



UPMANN

Innovationen weiter gedacht



Matthias Upmann
Geschäftsführer

UP



**„Günstig kann jeder,
aber seinen Preis wert sein,
erfordert intensive
Anstrengung.“**

Im Jahre 1937 von Ihrem Großvater gegründet, präsentiert sich das Unternehmen UPMANN gewohnt souverän: Über 80 Jahre UPMANN – Ist Tradition ein Erfolgsgarant?

„Tradition ist sicherlich ein Garant für Beständigkeit und Zuverlässigkeit. Merkmale, die auch unser Haus prägen. Die Kunden wissen dieses zu schätzen. Beständigkeit bedeutet aber auch, kontinuierlich den Markt zu analysieren. Heute erkennen, was morgen von uns verlangt wird. Viele Innovationen aus unserem Hause weisen einer ganzen Branche den Weg. Schon immer!“

Made in Rietberg – Der Standort als Qualitätsmerkmal?

„Für unsere Kunden ist es ein Vorteil, dass wir unsere Ressourcen – sprich unser Know-how an einem Standort bündeln. Das bietet uns die erforderliche Flexibilität, auch kurzfristig sehr spezielle Kundenwünsche erfüllen zu können. Spezialanfertigungen entwickeln und liefern wir mit der Sicherheit des avisierten Liefertermins.“

Globalisierung versus Flexibilität: Wie schaffen Sie diesen Spagat?

„Langjährige Geschäftsbeziehungen ehren uns. In der Hauptsache sind sie aber wirtschaftlich; sparen Zeit. Was Kunden auf dem Sektor der Gebäudetechnik benötigen, finden sie bei uns in bester Qualität ohne langes Suchen! Immerhin bieten wir eine der größten Produktpaletten für den Baubedarf in vier Geschäftsbereichen: Lüftung, Sanitär, Trockenbau und Schornstein. Eine weitere unserer Stärken, um flächendeckend präsent zu sein: UPMANN verfügt über ein starkes Team hochqualifizierter Außendienstmitarbeiter, die sich um seine Kunden immer auch vor Ort kümmern. Wir kaufen und verkaufen weltweit.“

®

UPMANN

80 Jahre UPMANN – Gemeinsam für Erfolg!



INNOVATIONEN WEITER GEDACHT

Denker und Lenker
bei UPMANN
(von links nach rechts)

Klaus Müller
Produktion
und Logistik

Angela Benning
Kundencenter

Orlo Dervisevic
Einkauf

Lars Hesse
Produktmanagement

UP



„Was vorstellbar ist, ist auch machbar.“

Albert Einstein

Willkommen bei einem der führenden metallverarbeitenden Unternehmen in Ostwestfalen-Lippe. Verteilt auf die vier Geschäftsbereiche: Lüftung, Sanitär, Trockenbau und Schornstein umfasst unser Sortiment im Bereich der Gebäudetechnik weit über 5.000 Produkte. Mehr als die Hälfte finden Sie hier in unserem neuen Jahreskatalog.

Alles auf einen Blick: Sie profitieren von einem innovationsstarken Unternehmen mit einer überzeugenden Produktvielfalt. Das spart Zeit! Sie suchen Lösungen, wir liefern Ergebnisse. Innovationen aus unserem Hause setzen Maßstäbe auf hohem Qualitätsniveau und zeichnen uns am Standort Rietberg seit mehr als 80 Jahren aus.

Als Produzent und Entwicklungspartner für Industrie und Handel sind wir Ansprechpartner auf Augenhöhe. Unser leistungsstarkes Team aus 170 Spezialisten und Generalisten sorgt für Flexibilität von der Aufgabenanalyse bis zur termingerechten Lieferung. Ein überzeugendes Resultat unserer Flexibilität ist, dass für annähernd jede Aufgabenstellung individuelle Lösungen gefertigt werden können. Mit unserem klaren Portfolio setzen wir von UPMANN gezielt auf eine Mischung aus Serien-, Varianten- und Sonderanfertigungen.

Immer ein Ansprechpartner vor Ort: Weltweit schätzen unsere Kunden die hohe Produkt- und Servicequalität aus Rietberg. Mit einem starken Team aus 15 Außendienstmitarbeitern stellen wir Know-how und unsere fundierte Erfahrung zur Verfügung, besprechen erfolgsorientierte Lösungen vor Ort und mobilisieren gezielt zur Verfügung stehende Ressourcen.

Carina Brummert
Controlling und
Organisationsentwicklung

Markus Blakert
IT

Matthias Upmann
Geschäftsführer

®

UPMANN

Für qualifizierte Antworten stehen wir bereit – immer!



**FÜR SIE
VOR ORT**

UP

Ihre Ansprechpartner

Team Baustoffhandel



Uwe Tröbs
Vertriebsleitung
Fon +49 151 5261 7861
utr@upmann.eu



Andreas Dennstedt
Aussendienst
Fon +49 151 5261 7845
ade@upmann.eu



K.-H. Eichelmann
Aussendienst
Fon +49 151 5261 7836
kei@upmann.eu



Ralf Schauer
Aussendienst
Fon +49 151 5261 7844
rsc@upmann.eu



Thomas Kinzel
Handelsvertretung
Fon +49 160 9782 9540
tki@upmann.eu



Thomas Evren
Aussendienst
Fon +49 151 5261 7841
tev@upmann.eu



Michael Halter
Aussendienst
Fon +49 151 5261 7842
mha@upmann.eu



Berthold Lüding
Handelsvertretung
Fon +49 171 6984 154
bel@upmann.eu



Edit Biró
Handelsvertr. Export
Fon +43 676 7276 392
ebi@upmann.eu



Alfons Simon
Einrichtungen
Fon +49 151 5261 7823
asi@upmann.eu

BAUSTOFF –
FACHHANDEL

Team Trockenbaufachhandel D-A-CH



Frank Huth
Vertriebsleitung
Fon +49 151 5261 7830
fhu@upmann.eu



Manfred Körner
Aussendienst
Fon +49 151 5261 7814
mak@upmann.eu



Edit Biró
Handelsvertr. Export
Fon +43 676 7276 392
ebi@upmann.eu



Holger Ehrmann
Aussendienst
Fon +49 151 5261 7865
heh@upmann.eu

TROCKENBAU –
FACHHANDEL

Team Trockenbau Export



Seval Deveci
Vertrieb
Fon +49 151 5261 7834
sde@upmann.eu



Oksana Upmann
Vertrieb
Fon +49 151 5261 7816
oup@upmann.eu



Yan Yee Fung
Vertrieb
Fon +49 151 5261 7824
yfu@upmann.eu

Team Schornsteinindustrie



Marko Stücker
Vertriebsleitung
Fon +49 151 5261 7821
mst@upmann.eu



Artur Kocimski
Handelsvertretung
Export Industrie

SCHORNSTEIN –
INDUSTRIE

**Zentrale**

Renata Randazzo

Fon +49 5244 985 0

Fax +49 5244 985 110

GANZ NAH AM KUNDEN

Direkt – persönlich – kompetent

**Unser Kundencenter-Team hilft
zuverlässig und offeriert Ihnen
zielführende Produktlösungen.**

Der direkte Weg in das UPMANN-
Kundencenter per Fax oder Email!

FAX: +49 5244 - 985 110
Email: upmann@upmann.eu



Ihre Ansprechpartner

Team Baustoffhandel



Angela Benning
Teamleitung
Fon +49 5244 985 130
abe@upmann.eu



Marion Kröger
stellvertr. Teamltg.
Fon +49 5244 985 252
mkr@upmann.eu



Sarah Austermann
Vertriebsinnendienst
Fon +49 5244 985 127
saa@upmann.eu



Sebastian Schmidt
Vertriebsinnendienst
Fon +49 5244 985 123
ssc@upmann.eu



Manuela Ostrzinski
Vertriebsinnendienst
Fon +49 5244 985 155
mra@upmann.eu



Friedhelm Hilker
Vertriebsinnendienst
Fon +49 5244 985 122
fhi@upmann.eu



Shiela Schulze
Vertriebsinnendienst
Fon +49 5244 985 133
suh@upmann.eu



Gudrun Kleinemeier-Mühlmann
Auftragserfassung



Birgit Edenfeld
Auftragserfassung



Ingrid Peitz
Auftragserfassung

BAUSTOFF –
FACHHANDEL

Team Trockenbaufachhandel D-A-CH



Frank Huth
Vertriebsleitung
Fon +49 151 5261 7830
fhu@upmann.eu



Anne Töberich
Vertriebsinnendienst
Fon +49 5244 985 121
ase@upmann.eu



Petra Schröder
Vertriebsinnendienst
Fon +49 5244 985 132
psc@upmann.eu



Yan Yee Fung
Vertriebsinnendienst
Fon +49 5244 985 136
yfu@upmann.eu



René Rose
Vertriebsinnendienst
Fon +49 5244 985 257
rro@upmann.eu

TROCKENBAU –
FACHHANDEL

Team Trockenbau Export



Seval Deveci
Vertrieb
Fon +49 5244 985 260
sde@upmann.eu



Oksana Upmann
Vertrieb
Fon +49 5244 985 235
oup@upmann.eu



Yan Yee Fung
Vertrieb
Fon +49 5244 985 136
yfu@upmann.eu

Team Schornsteinindustrie



Marko Stücker
Vertriebsleitung
Fon +49 5244 985 178
mst@upmann.eu



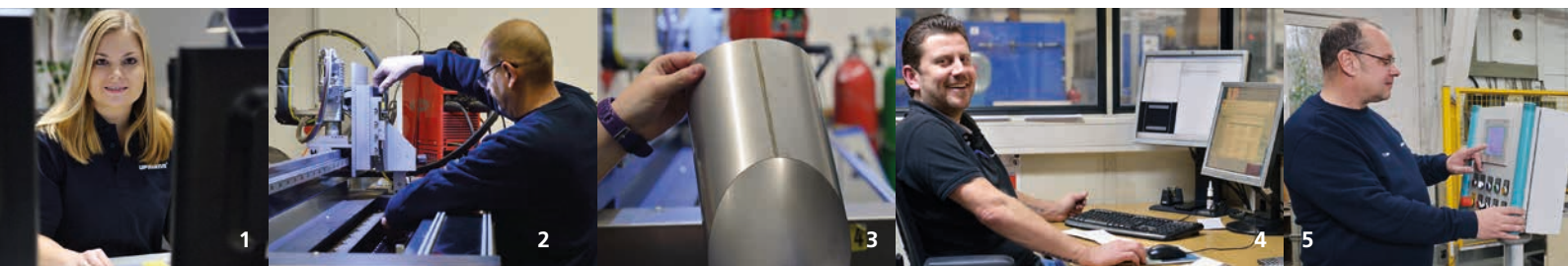
Manuel Pardo Trigo
Vertriebsinnendienst
Fon +49 5244 985 259
mpa@upmann.eu

SCHORNSTEIN –
INDUSTRIE



Sie benötigen ein Produkt, das es noch nicht gibt? Wir konstruieren

GIBT ES NICHT, GIBT ES NICHT.



„Tradition ist bewahrter Fortschritt,
Fortschritt ist weitergeführte Tradition.“

Carl Friedrich von Weizsäcker

*Kunden, die zuverlässige
Lösungen erwarten,
sehen in uns einen
Partner auf Augenhöhe.
Auch Spezialanfertigungen
entwickeln und liefern wir
mit der Sicherheit des
avisierten Liefertermins.*



6

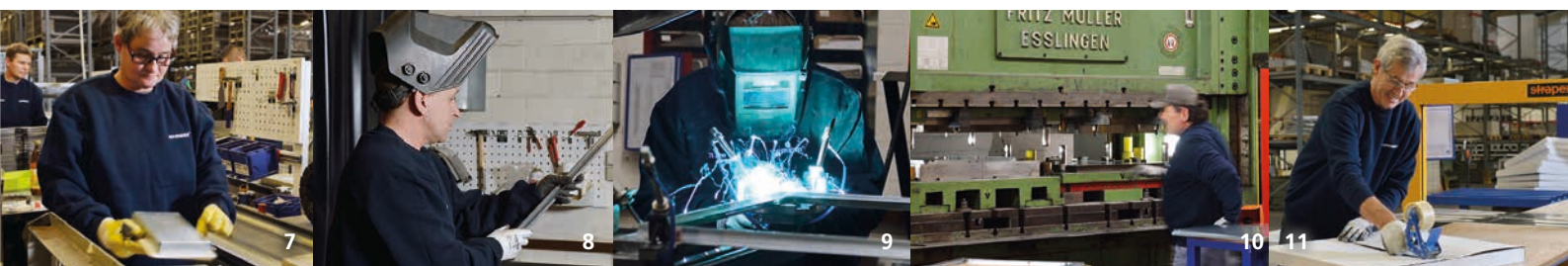
- 1 Julia Wolf, Arbeitsvorbereitung
- 2 Achim Schumacher, Längsnahtschweissanlage
- 3 Längsschweissnaht
- 4 Jens Mattes, Laseranlage
- 5 Uwe Ostrzinski, Säge
- 6 Lars Holtkamp, André Winzker, Konstruktion

UP

ren und produzieren es – Made in Rietberg!



- 1 Lars Holtkamp, Konstruktion
- 2 Kevin Simpson, Presse Hydrap
- 3 Chamoun Chamoun, Presse
- 4 Johannes Tastekin, Wasserstrahlanlage



- 7 Heike Komoll, Kamintürmontage
- 8,9 Vitali Bauer, Trockenbaumontage
- 10 Chamoun Chamoun, Presse
- 11 Waldemar Schiller, Verpackungsmaschine



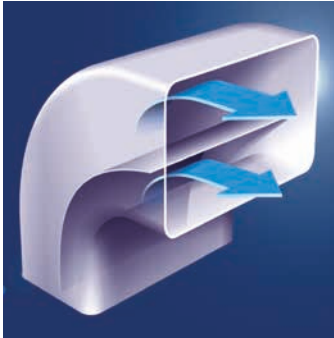
Qualitätsprodukte rund ums Haus



Vom Ablauf bis zum Zugbegrenzer:
Unser Sortiment umfasst
mehr als 5.000 Produkte.

UP

LÜFTUNG



SANITÄR



TROCKENBAU



SCHORNSTEIN



Das Sortiment bei UPMANN umfasst mehr als 5.000 Produkte: Vom Lüftungsgitter bis zum Bewässerungssystem – von der Kaminabdeckung bis zur Revisionsklappe; produziert am Standort Rietberg.

Credo des Unternehmens: Leistung, Qualität und Service entstehen im Rahmen gemeinsamer Gespräche und exakter Analysen und kommen nicht aus Schubladen mit Regelwerken.

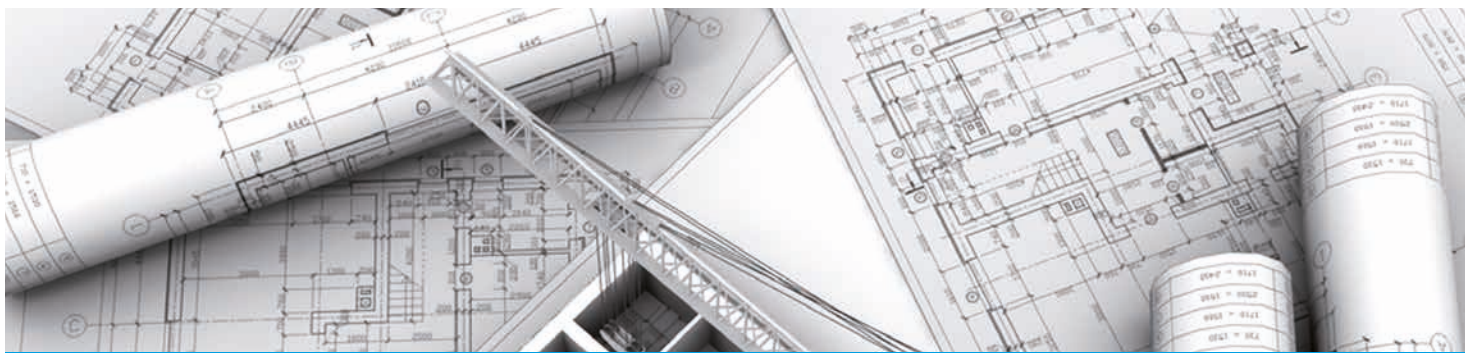
„Wir liefern individuelle Strategien und den richtigen Mix aus Standard und individuellen Lösungen.“ Mit seinem Portfolio setzt UPMANN gezielt auf eine Mischung aus Serien-, Varianten- und Sonderanfertigungen in den Bereichen Lüftung, Sanitär, Trockenbau und Schornstein.

Flexible Prozesslösungen für industrielle, gewerbliche oder private Gebäude prägen die hohe Leistungsbe-

reitschaft des Unternehmens. Stets im Fokus der unternehmerischen Ziele steht neben Zuverlässigkeit und Sicherheit die Wirtschaftlichkeit der Produkte, die sich durch anforderungsgerechte Materialien und eine erstklassige Verarbeitung definieren. Ingenieure und Designer entwickeln individuelle Antworten auf ungewöhnliche Anforderungen von Architekten, Planern und Bauherren. Zukunftsweisende Entwicklungen flie-

ßen als Resultat in die innovativen Produkte mit ein. „Die Anpassung an die sich ändernden Marktumstände ist die Bereitschaft unserer Mitarbeiter sich schnell und flexibel dynamischen Rahmenbedingungen anzupassen“, erläutert Geschäftsführer Matthias Upmann.





VERKAUFSLÄCHEN LÜFTUNG

Für die unterschiedlichen Standflächen bieten wir Standard-Regalhöhen von 1,60 m und 2,20 m sowie Regalbreiten von 1,25 m und 1,00 m.

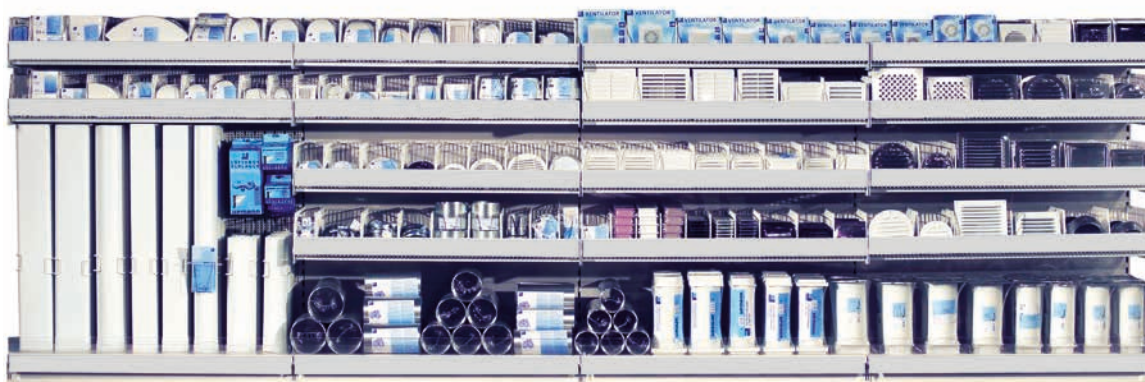
Alle Regale sind miteinander kombinierbar.

Farblich an die Produktpalette angepasst, hebt sich die Regalfläche vom Markt ab.



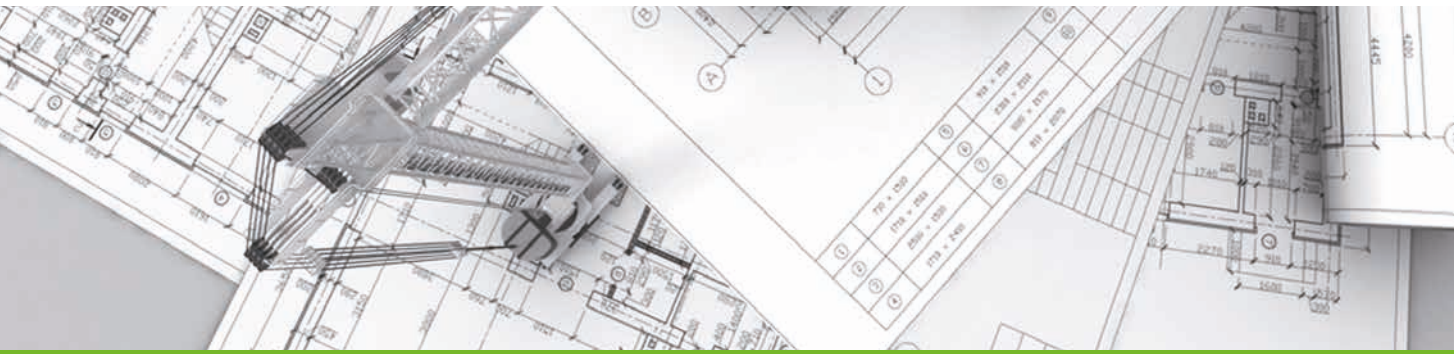
Höhe: 2,20 m - Breite: 5 x 1,25 m

z.B. zur Bestückung mit Flachkanal und Rundrohrsystem 100 - 125 - 150, Aluflex und verschiedener anderer Lüftungsartikel



Höhe: 1,60 m - Breite: 4 x 1,25 m

z.B. zur Bestückung mit Flachkanälen, Rundrohrsystemen, Aluflexrohren und verschiedenen anderen Lüftungsartikeln



VERKAUFSLÄCHEN SANITÄR

Auch für den Sanitärbereich wird jede Verkaufsfläche den individuellen Wünschen des Kunden angepasst, ob im Standardregal oder im Schwerlastregal.



Höhe: 2,20 m - Breite: 2 x 1,00 m
z.B. zur Bestückung mit Bewässerungssystem für Bau, Garten und Landwirtschaft



Höhe: 2,20 m - Breite: 2 x 1,25 m
z.B. zur Bestückung mit Keller- und Bodenabläufen



Höhe: 1,60 m - Breite: 1 x 1,25 m
z.B. zur Bestückung mit Fliesenrahmen



Höhe: 1,60 m - Breite: 1 x 1,25 m
z.B. zur Bestückung mit Keller- und Bodenabläufen



Höhe: 3,40 m - Breite: 2 x 2,70 m
z.B. zur Bestückung mit HT-Rohren



VERKAUFSFLÄCHEN AUSBAU

Ob Neubau, Umbau oder Renovierung, die richtigen Produkte gehören dazu. Unsere Revisionstüren und -klappen erfüllen die Anforderungen an Funktion, Form und Feuerschutz. Für Massivwände und -decken sowie für Gipskartonwände und -decken bieten wir die unterschiedlichsten Ausführungen.

Qualität, Funktion und Technik für den Schornstein. Mit Kamintüren, Zugbegrenzern, Kaminabdeckungen und Dehnungsfugenblechen liefern wir eine umfangreiche Produktpalette.



Höhe: 1,60 m - Breite: 1,25 m
z.B. zur Bestückung mit Kamintüren, Revisionstüren und -klappen



Höhe: 2,20 m - Breite: 1,25 m
z.B. zur Bestückung mit Revisionstüren und -klappen



Höhe: 2,20 m - Breite: 1,25 m
z.B. zur Bestückung mit Kabelschutz

Zeigen Sie mehr Mut zur Farbe.

Viele unserer Produkte sind in den unten aufgeführten Sonderfarben möglich!

Fragen Sie uns!



RAL 7001 Silbergrau



RAL 7024 Graphitgrau



RAL 7035 Lichtgrau



RAL 8011 Nußbraun



RAL 9003 Signalweiß



RAL 9005 Tiefschwarz



RAL 9006 Weiß-
aluminium



RAL 9010 Reinweiß/
weiß matt



RAL 9016 Verkehrsweiß



LÜFTUNG

Inhalt

Ventilatoren	19 - 20
Ventilatoren Zubehör	21 - 22
Fensterkontaktschalter	22
CO-Gasmelder	22
Wassermelder	23
Teleskopkanal-Lüfter	23 - 24
Flachkanal	25 - 26
Rundrohr	27
Zubehör	28 - 29
Lüftungsschläuche	30
Lüftungsgitter	31 - 38/ 40
Wetterschutzgitter	38 - 40
Stoßfugen/- Mauerlüfter	41 - 42
Kabelschutz	43

Ventilator Trendline



Ventilator Trendline

Ventilator Trendline mit Verschluss

- Anschluss für NW 100, 125, 150 mm
- Waagerechter oder senkrechter Einbau
- Gehäuse, Gitter und Flügelrad aus hochwertigem ABS-Kunststoff
- Geschlossener, leistungsstarker Motor
- Äußerer Teil des Ventilators Schutzart IP X4, Spritzwasserschutz
- Thermischer Überlastungsschutz
- Geräuscharmer, energiesparender Motor

Verschluss

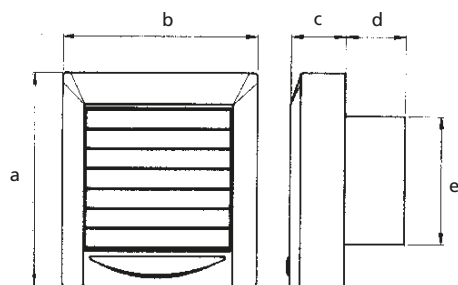
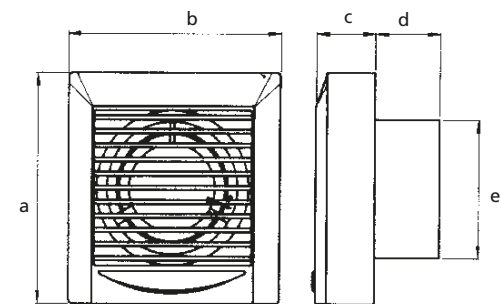
Lamellen öffnen und schließen automatisch mit kurzer Verzögerung durch Bimetall.

Elektronisches Zeitrelais

Nachlaufzeit einstellbar von 3 - 20 Minuten.

Trendline			
Art.-Nr.	Ø mm	Ausführung	WG
60400	100	Grundmodell	120
60420	100	mit automatischem Verschluss und elektrischem Zeitrelais	120
60520	125	mit automatischem Verschluss und elektrischem Zeitrelais	120
60620	150	mit automatischem Verschluss und elektrischem Zeitrelais	120

	Ø 100 mm	Ø 125 mm	Ø 150 mm
Wechselstrom	AC 230 V / 50 Hz 120		
Drehzahl min ⁻¹	2050	1850	1300
Luftleistung m ³ / h	85	130	230
Leistungs- aufnahme Watt	11	15	29
Max. Förder- temperatur °C	40	40	40
Geräusch dB/A	44	46	50



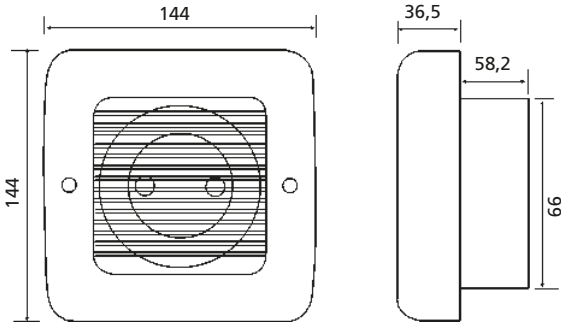
	Ø 100 mm	Ø 125 mm	Ø 150 mm
a/ mm	163	184	230
b/ mm	153	174	200
c/ mm	42	42	62
d/ mm	45	46	118
e/ mm	98	118	148

Ermittlung der richtigen Luftmenge:

Rauminhalt (in m³) x Luftwechsel pro Stunde = erforderliche Förderleistung des Ventilators in m³/ h.
 Bei Räumen mit höherer Personenzahl sollte sich die Ventilatorleistung an der Anzahl der Personen orientieren (30 m³/ h/ je Person).
 Erfahrungsgemäß ergeben sich die aufgeführten Berechnungsgrundlagen.

Raumart	Luftwechsel
Gaststätten (Raucher)	6 - 12
Gaststätten (Nichtraucher)	5 - 8
Schulen	4 - 6
Verkaufsräume	5 - 8
Versammlungsräume	5 - 10
Werkstätten mit geringer Luftverschmutzung	4 - 6
Werkstätten mit hoher Luftverschmutzung	10 - 20
Büroräume	4 - 8
Küchen privat	10 - 20
Badezimmer	4 - 8
Schwimmbäder	2 - 4
Toiletten	5 - 10

Ventilator Basicline

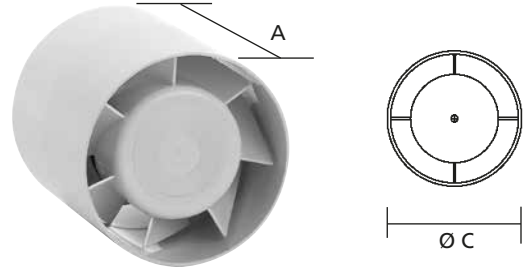


- Anschluss für DN 100
- Gehäuse und Flügel aus schlagfestem Kunststoff, weiß
- Schutzart IP X4, Schutzklasse II
- Thermischer Überlastungsschutz
- Motor: Wechselstrom 230 V, 50 Hz
- Max. Fördertemperatur 40° C
- Geräusch 38 dB (A)
- Luftleistung: 85 m³/h
- 11 W / 2050 Drehzahl/ min⁻¹



Ventilator Basicline		
Art.-Nr.	Ausführung	WG
60050	DN 100	120

Rohreinschubventilator



- Axial-Ventilator zum Entlüften von Bad, WC usw. zum Einschub in Rundrohre
- Gehäuse und Flügelrad aus hochwertigem Kunststoff
- Antistatisch und schlagfest
- Temperaturbeständig bis zu einer Fördertemperatur von max. 45 °C
- Geräuscharmer, energiesparender Motor
- Schutzart IP X4
- AC 230 V, 50 Hz
- Schutzklasse II

Technischer Hinweis:

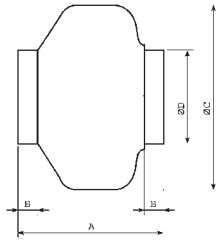
Die Luftrichtung ist durch einen Pfeil gekennzeichnet. Je nach Einschubrichtung wird eine Be- oder Entlüftung erreicht. Die Ventilatoren können in waagerechte oder senkrechte Rohrleitungen eingesetzt werden. Bei senkrechtem Einbau gegen Herabrutschen sichern!



Art.-Nr.	A/ mm	Ø C/ mm	dB/ A
60117	105	96	38
60119	108	121	41
60115	112	146	45

Rohreinschubventilator					
Art.-Nr.	Ø mm	Luftleistung/ m ³ / h	Watt	Drehzahl min ⁻¹	WG
60117	100	85	11	2550	120
60119	125	130	15	2150	120
60115	150	230	29	2050	120

Radial-Rohrventilator mit Montagekonsole



- Ø 100 - 200 mm
- Hochleistungsventilator zur Luftförderung gegen hohe Widerstände (längere Rohrsysteme)
- Gehäuse Stahlblech verzinkt
- Schutzart IP X4, Spritzwasserschutz
- Ansaug- und Ausblasstutzen zum Anschluss an Normrohre NW 100 bis 200 mm
- Max. Fördertemperatur 60 °C
- Klemmkasten IP55, mit Anschlusskabel 80 cm
- Isolierungsklasse B

Radial-Rohrventilator mit Montagekonsole

Art.-Nr.	A/ mm	B/ mm	C/ mm	D/ mm	Gewicht	LWA Abstr.
60133	194	23	243	98	3,0 kg	53 db(A)
60134	195	27	243	123	3,0 kg	51 db(A)
60135	214	24	333	147	5,0 kg	56 db(A)
60136	223	25	333	198	5,0 kg	55 db(A)

Radial-Rohrventilator mit Montagekonsole

Art.-Nr.	Ø mm	Luftleistung/ m³/ h	Watt	Drehzahl min ⁻¹	WG
60133	98	290	72	2500	120
60134	123	410	80	2450	120
60135	147	700	120	2700	120
60136	198	1000	170	2600	120

Hygrostat auf Putz

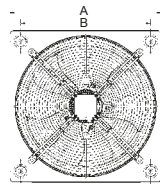


- Zur feuchtigkeitsabhängigen Steuerung eines oder mehrerer Ventilatoren
- Wechselstrom 230V, 50Hz, Belastbar bis 2 A (induktiv)
- Umgebungstemperatur 0 - 50 °C
- Arbeitsbereich 60 - 90% relative Luftfeuchtigkeit
- Schutzklasse II, Schutzart IP 20
- Abmessungen: B = 130 mm, H = 82 mm, T = 43 mm

Hygrostat auf Putz

Art.-Nr.	Ausführung	WG
60338	Hygrostat auf Putz	120

Wand-Ventilator für Entlüftung



- Ø 250 - 350 mm
- Schutzgitter nach EN 60335-1 und 60335-2-80
- Hohe Leistung
- Thermischer Überlastungsschutz
- Max. Fördertemperatur - 40° bis + 40 °C
- DN 350, - 40° bis + 65 °C
- Schutzart IP X4, Spritzwasserschutz
- Gehäuse aus Metall, Flügelrad aus Kunststoff
- Außenverschlussklappen auf Seite 35

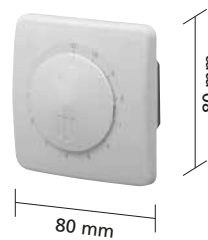
NW	A	B	C	D	E	F	db(A)	Gewicht
250	315	260	261	290	33	126	45	6,5 kg
300	400	330	320	365	41	149	53	7,0 kg
350	450	380	363	411	41	156	59	7,5 kg

Wand-Ventilator für Entlüftung

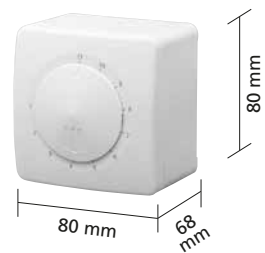
Art.-Nr.	Ø mm	Luftleistung/ m³/ h	Watt min ⁻¹	Drehzahl min ⁻¹	WG
60251	250	930	40	1450	120
60252	300	2070	120	1400	120
60253	350	2970	120	1400	120

Drehzahlsteller

unter Putz



auf Putz



- Stufenlose Drehzahlsteuerung
- Schaltleistung max. 230 W, Einbau in UP-Dose 55 mm
- Wechselstrom 230 V/50 Hz, max. Stromaufnahme 1(A)
- Überlastungsschutz, Schutzklasse II
- Entspricht (EMV) EG-RL 336/ 89 - EG

Drehzahlsteller

Art.-Nr.	Ausführung	WG
60337	Drehzahlsteller unter Putz	120
60336	Drehzahlsteller auf Putz	120

Zeitrelais



Elektronisches Zeitrelais



Regelbares Zeitrelais

Abmessungen:
Breite: 20 mm
Höhe: 47 mm
Tiefe: 8 mm

- Anlaufverzögerung 45 Sekunden
- Nachlaufzeit 8 Minuten
- Min. Umgebungstemperatur - 20 °C, max. + 65 °C
- Kann in UP-Dose Ø 55 mm mit 40 mm Tiefe hinter dem Schalter angebracht werden
- Schaltleistung max. 111 W (0,5 A)
- Regelbares Zeitrelais: einstellbare Nachlaufzeit von 5 - 20 Minuten
- Eigenverbrauch 0,5 VA bei 230 V
- Anschluss 4 Litzen 150 mm, 0,5 mm²

Zeitrelais		
Art.-Nr.	Ausführung	WG
60310	Elektronisches Zeitrelais	120
60312	Regelbares Zeitrelais	120

Funk Fensterkontaktschalter AS 5020



- Kabellose Installation
- Inkl. Montagematerial und Batterie
- Umstecksicherung inkl. Hauptschalter
- LED-Statusanzeige

Technische Daten:

- Netzspannung: 230 V ~; 50/ 60 Hz, ca. 1 W
- Schaltleistung: 1800 W/ 8 A bei cos Phi=1
- Funk-Reichweite: bis 50 m
- Frequenz: 433,92 MHz
- Schutzklasse IP 20 nur für trockene Räume
- Batterie (Sender): 1 x 3V Lithium Typ CR 2477 (Lebensdauer ca. 2 Jahre)

AS 5020		
Art.-Nr.	Ausführung	WG
60306	Fensterkontaktschalter	120

CO-Gasmelder mit FIGARO-SENSOR



- Alarmiert bei erhöhtem Kohlenmonoxid-Anteil in der Raumluft
- 85db lauter Alarmton und rotes Blinklicht
- Blau beleuchtetes LC-Display zur Anzeige der CO-Konzentration
- Automatische Selbsttest-Funktion
- Permanente Überwachung und hohe Messgenauigkeit
- Hochwertiger FIGARO-Sensor:
 - Lebensdauer bis zu 7 Jahren
 - Ein notwendiger Austausch des Gerätes wird im Display angezeigt
- Batterielebensdauer bis zu 5 Jahre (Alkaline)
- Batteriekontrolle - warnt bei schwacher Batterie

Stromversorgung:

Batterie: 3x AA 1,5 Volt (nicht im Lieferumfang enthalten)

NEU

CO-Gasmelder		
Art.-Nr.	Ausführung	WG
60314	CO-Gasmelder	120

Funk Fensterkontaktschalter AS 7020



- Kabellose Installation
- Inkl. Montagematerial und Batterie
- Umstecksicherung
- LED-Statusanzeige

Technische Daten:

- DIBT Zulassung: Z-85.2-19
- Funk-Fensterkontakt im Minigehäuse, Gehäuse in weiß und braun (für Holzfenster)
- Inkl. Batterie: Batterie-Lebensdauer bis zu 5 Jahre
- Maximale Belastbarkeit: 1800 W/ 8 A
- Funk-Reichweite: bis 50 m (Freifeld)

NEU

AS 7020		
Art.-Nr.	Ausführung	WG
60316	Fensterkontaktschalter weiß	120

Zuluft-/ Abluft Teleskopkanal-Lüfter



Außengitter



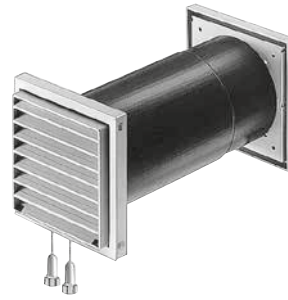
Innenanschluss

- Abluft Ø 150 mm - Zuluft 180 x 85 mm
- Wandstärkenzubehör von 220 - 550 mm
- individuell verlängerbar bis zur gewünschten Wandstärke mit Zubehör aus System 150 Pro
- Mauerdurchbruch 220 x 235 mm
- Außengitter 240 x 280 mm, V2A
- Innenblende: 226 x 244 mm, weiß

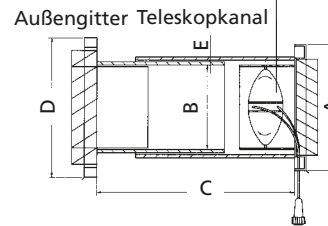
Zuluft-/ Abluft Teleskopkanal-Lüfter

Art.-Nr.	Anschluss/ mm	WG
66162	Ø 150	130

Teleskopkanal-Lüfter



Lüftungsgitter mit Verschlussklappe



- Für Be- und Entlüftung
- Teleskopkanal (Polypropylen) stufenlos ausziehbar von 27 - 48 cm Mauerstärke
- Innengitter mit Verschluss und Zugschnur, Farbe weiß
- Außengitter (Polystyrol) mit regenabweisenden Lamellen
- Fliegenschutz
- Farbe weiß

Ø/ mm	A □/ mm	Ø B/ mm	C/ mm	D/ mm	E/ mm
100	120	100	270 - 480	140	108
125	133	122	270 - 480	154	129

Teleskopkanal-Lüfter

Art.-Nr.	Ø/ mm	Farbe Außengitter	WG
66112	100	weiß	130
66147	125	weiß	130

Wassermelder WA 1.2

NEU



- Alarmiert sofort bei Kontakt mit Wasser - kann helfen teure Wasserfolgeschäden zu vermeiden
- Doppelsensortechnik (Standfüße + separater Sensor an Extrakabel im Gehäuse integriert)
- Betriebstemperatur ca. 4 - 50° C
- 85 dBA laute Sirene und rotes Blinklicht
- Kontrollleuchte gibt jederzeit Gewissheit über einwandfreie Funktion
- Batterie-Selbsttestfunktion, erforderlicher Wechsel wird durch Signalton + rote LED angezeigt
- Verwendung in Keller, Waschkraum, Badezimmer etc.

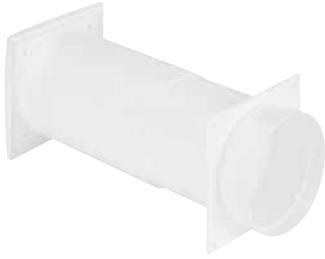
Stromversorgung:

Batterie: 3x AA 1,5 Volt (nicht im Lieferumfang enthalten)

Wassermelder WA 1.2

Art.-Nr.	Ausführung	WG
60315	Wassermelder WA 1.2	120

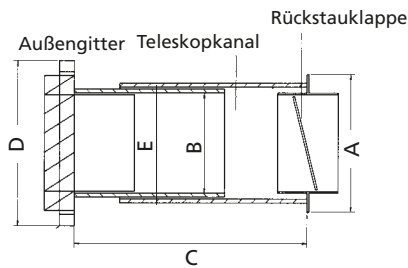
Teleskopkanal-Lüfter Anschluss rund



Außengitter - Ausführungen

V2A, eckig ①	V2A, rund ②	Kunststoff ③

- Mit rundem Anschluss
- Teleskopkanal (Polypropylen) stufenlos ausziehbar
- Außengitter mit Regenabweisenden Lamellen
- Fliegenschutz
- Farbe weiß oder braun (Kunststoffgitter)



Ø/ mm	A □/ mm	Ø B/ mm	C/ mm	E/ mm
100	120	100	270 - 480	108
125	133	122	270 - 480	129
150	170	150	270 - 480	163

Außengitter

Ø/ mm	D/ mm ①	D/ mm ②	D/ mm ③
100	150 x 150	Ø 150	140 x 140
125	200 x 200	Ø 200	154 x 154
150	200 x 200	Ø 200	190 x 190

Teleskopkanal-Lüfter Anschluss rund

Art.-Nr.	Ø/ mm	Außengitter	WG
66117	100	Polystyrol, braun	130
66118	100	Polystyrol, weiß	130
66151	125	Polystyrol, braun	130
66152	125	Polystyrol, weiß	130
66158	150	Polypropylen, weiß	130
66188	150	Polypropylen, braun	130
66119	100	V2A, rund	130
66157	125	V2A, rund	130
66178	150	V2A, rund	130
66121	100	V2A, eckig	130
66163	125	V2A, eckig	130
66179	150	V2A, eckig	130

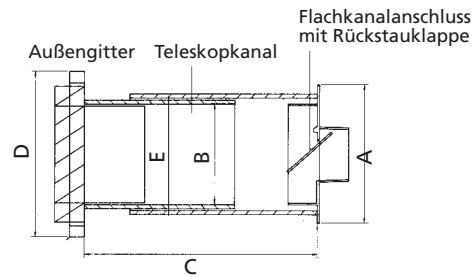
Teleskopkanal-Lüfter Anschluss Flachkanal



Außengitter - Ausführungen

Kunststoff

- Mit Flachkanalanschluss
- Teleskopkanal (Polypropylen) stufenlos ausziehbar
- Außengitter mit Regenabweisenden Lamellen
- Fliegenschutz
- Farbe weiß (Kunststoffgitter)



Ø/ mm	A □/ mm	Ø B/ mm	C/ mm	E/ mm
100	120	100	270 - 480	108
125	133	122	270 - 480	129
150	170	150	270 - 480	163

Außengitter

Ø/ mm	D/ mm ①	D/ mm ②	D/ mm ③
100	150 x 150	Ø 150	140 x 140
125	200 x 200	Ø 200	154 x 154
150	200 x 200	Ø 200	190 x 190

Teleskopkanal-Lüfter Anschluss Flachkanal

Art.-Nr.	Ø/ mm	Außengitter	WG
66108	100	Polystyrol, weiß	130
66142	125	Polystyrol, weiß	130
66144	150	Polypropylen, weiß	130

Flachkanal 150 PRO



- Gleichmäßige Verteilung der Abluft im Flachkanal
- Geringe Geräusentwicklung
- Geringerer Druckverlust durch Minimierung von Verwirbelungen in den Formteilen

Nicht kompatibel mit dem System 150 ! (Seite 26)

Flachkanal PRO		
Art.-Nr. weiß	Ausführung	WG
68002	Flachkanal 1000 x 180 x 95 mm	140
68003	Flachkanal mit Muffe 1000 x 180 x 95 mm	140
68034	Flachkanal 0,5 m, ohne Muffe	140
68000	Übergangsstück 150 x 180 x 95 mm	140
68001	Bogen 90°, 180 x 95 mm mit senkrechten Lamellen	140
68007	Bogen 90°, 180 x 95 mm mit waagerechten Lamellen	140
68033	Rundbogen 90° mit Muffe	140
68004	Verbinder, 180 x 95 mm	140
68014	Rohrverbinder, Ø 150 mm	140
68020	Flachkanalhalter, verzinkt	140
68009	Umlenkstück, 180 x 95 mm	140
68012	Umlenkstück mit Schlauch (Länge 1000 mm), 150 x 180 x 95 mm	140
68013	Kondenswassersammler	140
68015	Rundrohr 1000 mm x Ø 150 mm	140
68035	Rundrohr 0,5 m, ohne Muffe	140
68017	Reduzierstück 150/125 mm	140
68018	Wandstutzen (Rundrohr)	140
68019	Wandstutzen mit Rückstauklappe (Rundrohr)	140
68021	Teleskopkanallüfter (Anschluss rund, Kunststoff weiß)	140
68022	Teleskopkanallüfter (Anschluss flach, Kunststoff weiß)	140
68023	Außengitter (124 x 221 mm)	140
68024	Teleskopkanallüfter, V2A Außengitter, Anschluss rund	140
68025	Teleskopkanallüfter, V2A Außengitter, Anschluss flach	140



Flachkanalsystem 100/ 125/ 150

Flachkanal	
Flachkanal 0,5 m	
Flachkanal 1,0 m	
Flachkanal 1,0 m mit Muffe	

Flachkanalhalter		
150	125	100

* 98 mm 99 mm 110 mm	* 124 mm 192 mm 300 mm
----------------------------	------------------------------

* 157 mm 265 mm 360 mm	* 93 mm 140 mm 245 mm
------------------------------	-----------------------------

* 69 mm 92 mm	* 123 mm 153 mm 175 mm
------------------	------------------------------

Umlenkstück mit Schlauch	Umlenkstück mit Rohr, 500 mm
--------------------------	------------------------------

T-Stück 185 mm, 142 mm	Außengitter Luftdurchlass ca. 33 cm ² * 90 mm 108 mm * 146 mm 188 mm * 31 mm 35 mm
---------------------------	--

Rückstauklappe 54 mm, 58 mm, 115 mm	Außengitter System 150 225 mm, 155 mm, 275 mm, 100 mm
--	--

Temperaturbeständigkeit: System Flachkanal (PVC) -/ + 70 °C Formstücke (Polypropylen) -/ + 90 °C	* Abmessungen: System 100 125 150
---	--

System 100

Flachkanal mit Muffe: 114 x 58 mm, Außenmaß
Flachkanal ohne Muffe: 110 x 53 mm, Außenmaß
Materialstärke: 2 mm
bis 300 m³/h Volumenstrom

Flachkanalsystem 100		
Art.-Nr. weiß	Ausführung	WG
66849	Flachkanal 0,5 m	140
66850	Flachkanal 1 m	140
66851	Flachkanal 1 m mit Muffe	140
66852	Flachkanalhalter je Paar	140
66853	Kanalverbinder	140
66855	Übergangsstück	140
66860	Kanalbogen 90°, waagrecht	140
66863	Kanalbogen 90°, senkrecht	140
66865	Umlenkstück	140
66866	Umlenkstück mit Stützen	140
66867	Umlenkstück mit Rohr	140
66879	Umlenkstück mit PVC-Schlauch, 1 m	140
66870	T-Stück	140
66824	Außengitter	140
66825	Rückstauklappe	140

System 125

Flachkanal mit Muffe: 158 x 75 mm, Außenmaß
Flachkanal ohne Muffe: 152 x 70 mm, Außenmaß
Materialstärke: 2 mm
bis 650 m³/h Volumenstrom

Flachkanalsystem 125		
Art.-Nr. weiß	Ausführung	WG
66949	Flachkanal 0,5 m	140
66950	Flachkanal 1 m	140
66951	Flachkanal 1 m mit Muffe	140
66902	Flachkanalhalter je Paar	140
66953	Kanalverbinder	140
66955	Übergangsstück	140
66960	Kanalbogen 90°, waagrecht	140
66963	Kanalbogen 90°, senkrecht	140
66965	Umlenkstück	140
66966	Umlenkstück mit Stützen	140
66967	Umlenkstück mit Rohr	140
66969	Umlenkstück mit PVC-Schlauch, 1 m	140
66970	Außengitter m. Rückstauklappe	140

System 150

Flachkanal mit Muffe: 225 x 95 mm, Außenmaß
Flachkanal ohne Muffe: 220 x 90 mm, Außenmaß
Materialstärke: 2 mm
bis 1200 m³/h Volumenstrom

Flachkanalsystem 150		
Art.-Nr. weiß	Ausführung	WG
66899	Flachkanal 0,5 m	140
66900	Flachkanal 1 m	140
66901	Flachkanal 1 m mit Muffe	140
66904	Flachkanalhalter je Paar	140
66903	Kanalverbinder	140
66905	Übergangsstück	140
66910	Kanalbogen 90°, waagrecht	140
66913	Kanalbogen 90°, senkrecht	140
66916	Umlenkstück mit Stützen	140
66917	Umlenkstück mit Rohr	140
66919	Umlenkstück mit PVC-Schlauch, 1 m	140
66920	Außengitter mit Rückstauklappe	140

Rundrohrsystem

Temperaturbeständigkeit:
 System
 Rundrohr (PVC) -/ + 70 °C
 Formstücke (Polypropylen) -/ + 90 °C

Rundrohrsystem	
Rundrohr 0,5 m	
Rundrohr 1,0 m	
Rundrohr 1,0 m mit Muffe	

Ø 103 mm/ System 100 Ø 125 mm/ System 125 Bogen 45°	Ø 103 mm/ System 100 Ø 125 mm/ System 125 Ø 149 mm/ System 150 Bogen 90°
Ø 103 mm/ System 100 Ø 125 mm/ System 125 Ø 149 mm/ System 150 T-Stück	 Innenverbinder
 Innenverbinder mit Rückstauklappe	 Außenverbinder
 Reduzierstück	 Umlenkstück mit Stutzen
 Übergangsstück rund/ flach	 Kondenswassersammler

System 100

Rohrdurchmesser: außen 103 mm, innen 99 mm
 Muffe: 106 mm
 bis 300 m³/ h Volumenstrom

Rundrohrsystem 100		
Art.-Nr. weiß	Ausführung	WG
66869	Rundrohr 0,5 m	140
66868	Rundrohr 1,0 m	140
66875	Rundrohr 1,0 m mit Muffe	140
66874	Rundrohrbogen 45°	140
66871	Rundrohrbogen 90° mit Muffe	140
66859	T-Stück	140
66556	Innenverbinder	130
66858	Innenverbinder mit Rückstauklappe	130
66566	Außenverbinder	130
66558	Reduzierstück 80/ 100 mm	130
66876	Umlenkstück mit Stutzen	140
66857	Übergangsstück, rund/ flach	140

System 125

Rohrdurchmesser: außen 128 mm, innen 124 mm
 Muffe: 133 mm
 bis 600 m³/ h Volumenstrom

Rundrohrsystem 125		
Art.-Nr. weiß	Ausführung	WG
66983	Rundrohr 0,5 m	140
66982	Rundrohr 1,0 m	140
66975	Rundrohr 1,0 m mit Muffe	140
66974	Rundrohrbogen 45°	140
66976	Rundrohrbogen 90° mit Muffe	140
66977	T-Stück	140
66557	Innenverbinder	130
66567	Außenverbinder	130
66559	Reduzierstück 100/ 125 mm	130
66877	Umlenkstück mit Stutzen	140

System 150









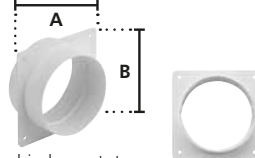
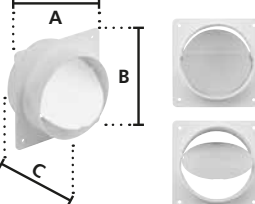
Rohrdurchmesser ohne Muffe: außen 152 mm, innen 148 mm
 Rohrdurchmesser mit Muffe: außen 156 mm, innen 152 mm
 bis 1200 m³/ h Volumenstrom
 Rundbogen 90° mit Muffe: außen 149 mm, innen 146 mm

Rundrohrsystem 150		
Art.-Nr. weiß	Ausführung	WG
66930	Rundrohr 0,5 m	140
66931	Rundrohr 1,0 m mit Muffe	140
66932	Rundrohr 0,5 m mit Muffe	140
66933	Rundbogen 90° mit Muffe	140
66935	T-Stück	140
66564	Außenverbinder	130
66561	Reduzierstück 125/ 150	130
66986	Umlenkstück mit Stutzen	140

Kondenswassersammler				
Art.-Nr. weiß	A Ø/ mm	B Ø/ mm	Höhe/ mm	WG
66890	100	125	180	140
66891	125	150	180	140
66892	150	175	180	140

Nur für senkrechten Einbau geeignet.

Zubehör

 <p>Schlauchklemme</p>	<ul style="list-style-type: none"> ■ Stahl verzinkt W1 DIN 3017-TS12091 ■ Stabile Ausführung ■ Bandbreite 9 mm ■ Drehmomentwert Ø max. 9 N ■ Schraubkopf (C 7 mm) ■ VE: 2 Stück
 <p>Schlauchklemme</p>	<ul style="list-style-type: none"> ■ Edelstahl ■ Bandbreite 9 mm ■ VE: 1 Stück
 <p>Schlauchklemme</p>	<ul style="list-style-type: none"> ■ Edelstahl ■ Bandbreite 12 mm ■ VE: 1 Stück
 <p>Kabelbinder</p>	<ul style="list-style-type: none"> ■ Edelstahl ■ Bandbreite 4,6 mm ■ VE: 10 Stück
 <p>Rohr-Schlauchhalter</p>	<ul style="list-style-type: none"> ■ Kunststoff ■ VE: 2 Stück
 <p>Rohrhalter</p>	<ul style="list-style-type: none"> ■ Kunststoff ■ VE: 1 Stück
 <p>Anschlussstutzen</p>	<ul style="list-style-type: none"> ■ Polystyrol, weiß ■ Zum Aufschrauben ■ Für Dunstabzugshauben und Wäschetrockner
 <p>Schaumgummidichtung</p>	<ul style="list-style-type: none"> ■ Zum Abdichten zwischen Stutzen und Rohren ■ Selbstklebend ■ Für DN 100, 125 u. 150, Länge 62 cm
 <p>Rohrverbindungsstutzen</p>	<ul style="list-style-type: none"> ■ Polystyrol
 <p>Rückstauklappe rund</p>	<ul style="list-style-type: none"> ■ Polystyrol, weiß ■ Verhindert das Eindringen von Kaltluft ■ Anwendung in Verbindung mit Dunstabzugshauben sowie motorischen Lüftern ■ Inkl. Schaumgummidichtung

Schlauchklemme Stahl verzinkt - Bandbreite 9 mm				
Art.-Nr.	Ø/ mm	Spannweite/ mm	VE	WG
66499	80	70 - 90	2	130
66500	100	90 - 110	2	130
66502	125	110 - 130	2	130
66504	150	140 - 160	2	130
66503	160	150 - 170	2	130

Schlauchklemme Edelstahl - Bandbreite 9 mm				
Art.-Nr.	Beschreibung	Spannweite/ mm	VE	WG
66508	1/2 Zoll W4	8 - 12	1	130
66509	3/4 Zoll W4	12 - 22	1	130
66510	1 Zoll W4	16 - 27	1	130
66511	W4	20 - 32	1	130
66512	W4	25 - 40	1	130
66513	W4	35 - 50	1	130
66514	W4	40 - 60	1	130
66515	W5	100 - 120	1	130
66516	W5	110 - 130	1	130
66517	W5	120 - 140	1	130
66518	W5	130 - 150	1	130

Schlauchklemme Edelstahl - Bandbreite 12 mm				
Art.-Nr.	Beschreibung	Spannweite/ mm	VE	WG
66433	W5	12 - 22	1	130
66434	W5	16 - 27	1	130
66435	W5	20 - 32	1	130
66436	W5	25 - 40	1	130
66437	W5	35 - 50	1	130
66438	W5	40 - 60	1	130
66439	W5	100 - 120	1	130
66440	W5	140 - 160	1	130

Kabelbinder Edelstahl			
Art.-Nr.	Größe/ mm	VE	WG
66441	200 x 4,6	10	130
66442	290 x 4,6	10	130
66443	360 x 4,6	10	130

Rohr-Schlauchhalter		
Art.-Nr.	Ø/ mm	WG
66560	100 - 125	130

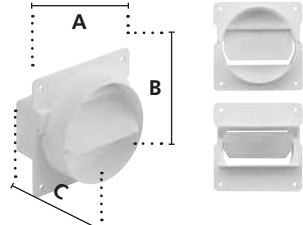
Rohrhalter		
Art.-Nr.	Ø/ mm	WG
66934	150	130

Anschlussstutzen				
Art.-Nr.	Ø/ mm	Außenmaß/ mm	A/ mm	WG
66239	100	Ø 120	31	130
66238	125	Ø 142	31	130

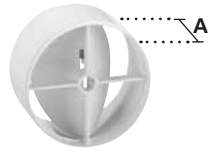
Schaumgummidichtung		
Art.-Nr.	Ausführung	WG
60199	für DN 100, 125 und 150	130

Rohrverbindungsstutzen mit Flansch				
Art.-Nr.	Ø/ mm	A x B/ mm	Farbe	WG
66230	100	120 x 120	weiß	130
66231	125	132 x 132	weiß	130

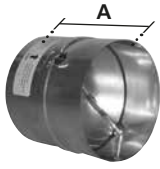
Rückstauklappe rund				
Art.-Nr.	Ø/ mm	A x B/ mm	C/ mm	WG
66240	100	120 x 120	80	130
66241	125	132 x 132	80	130
66242	150	187 x 180	90	130




■ Polystyrol, weiß
■ Waagerechter Einbau




■ Polypropylen, weiß
■ Waagerechter oder senkrechter Einbau
■ Verhindert das Eindringen von Kaltluft



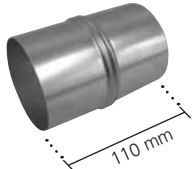
■ Gehäuse Stahlblech verzinkt, Klappen Aluminium
■ Selbsttätige Rückstauklappe zum Rohreinbau




■ Gute Haftung und Reißfestigkeit
■ Farbe weiß
■ Temperaturbeständig von 0 bis + 70 °C
■ Breite: 3 oder 5 cm
■ Rollenlänge: 10 m



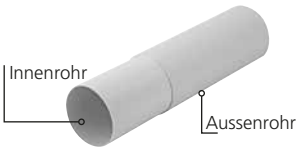
■ Papierkaschiert
■ Temperaturbeständig von - 20° bis + 110 °C
■ Flammenhemmend
■ Breite: 3 oder 5 cm
■ Rollenlänge: 10 m



■ Stahlblech verzinkt
■ Zur Verbindung von Kunststoff- oder Alu-Rohren



■ Polypropylen, weiß
■ Von Lüftungsrohr auf HT- oder KG-Rohr



■ Polypropylen, weiß
■ 27 - 48 cm

Rückstauklappe/ Flachkanal rund				
Art.-Nr.	Ø/ mm	A x B/ mm	C/ mm	WG
66245	100	120 x 120	80	130
66244	125	150 x 135	80	130
66243	150	230 x 180	90	130

Einschub-Rückstauklappe			
Art.-Nr.	Ø/ mm	A/ mm	WG
66278	100	55	130
66279	120	62	130

Rückstauklappe				
Art.-Nr.	Ø/ mm innen	Ø/ mm außen	A/ mm	WG
66535	102	103	88	130
66536	122	123	88	130
66537	150	151	88	130

PVC-Spezial-Klebeband			
Art.-Nr.	Bezeichnung	Breite/ cm	WG
66549	Klebeband, PVC	3	130
66553	Klebeband, PVC	5	130

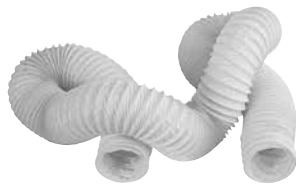
Aluminium-Klebeband			
Art.-Nr.	Bezeichnung	Breite/ cm	WG
66555	Klebeband, Alu	3	130
66563	Klebeband, Alu	5	130

Innenverbinder			
Art.-Nr.	Ø/ mm	WG	
66520	100	130	
66522	125	130	
66524	150	130	

HT-Übergangsstück			
Art.-Nr.	Ø/ mm	A/ mm	WG
66562	99 - 110	40	130

Teleskoprohr einzeln			
Art.-Nr.	Ø/ mm Innenrohr	Ø/ mm Aussenrohr	WG
66100	103	108	130
66102	125	129	130
66104	154	163	130

Lüftungsschläuche



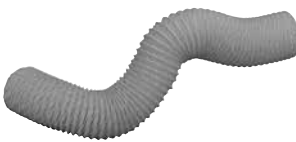
PVC Lüftungsschläuche

- Hochelastischer PVC-Schlauch mit innenliegender Federstahlspirale
- Temperaturbeständig von - 5° bis + 80 °C



PVC Lüftungsschl. f. Flachkanalsystem

- Passend zum Flachkanalsystem DN 100/ 125
- Temperaturbeständig von - 5° bis + 80 °C



Lüftungsschl. schwer entflammbar

- PVC beschichtetes Polyester-gewebe
- Schwer entflammbar, mit innenliegender Federstahlspirale
- Temperaturbeständig von - 30° bis + 80 °C, kurzzeitig bis 100° C
- Selbstlöschend



Alu-Flexrohr

- Nicht brennbar nach DIN 4102 KLA 1
- Flexibel bei gleich bleibendem Durchmesser
- Temperaturbeständig bis 200 °C
- Montagefreundlich

PVC Lüftungsschläuche

Art.-Nr.	Ø/ mm	Farbe	Länge/ m	WG
66400	100	weiß	6	130
66410	100	weiß	2	130
66415	100	weiß	1	130
66416	125	weiß	2	130
66417	125	weiß	1	130
66422	125	weiß	6	130
66418	150	weiß	1	130
66419	150	weiß	2	130
66423	150	weiß	6	130

Sondergrößen auf Anfrage

PVC Lüftungsschläuche für Flachkanalsystem

Art.-Nr.	mm	Farbe	Länge/ m	WG
66493	110 x 54	weiß	1	130
66495	152 x 72	weiß	1	130

PVC Lüftungsschläuche schwer entflammbar

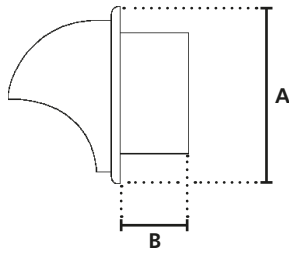
Art.-Nr.	Ø/ mm	Farbe	Länge/ m	WG
66486	125	grau	2	130
66487	125	grau	1	130
66466	150	grau	2	130
66465	150	grau	1	130

Alu-Flexrohr

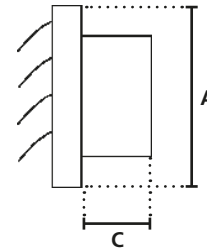
Art.-Nr.	Ø/ mm	Anwendungslänge/ mm	WG
66345	80	500 - 2500	130
66349	100	250 - 1000	130
66350	100	500 - 2500	130
66353	125	250 - 1000	130
66355	125	500 - 2500	130
66360	150	500 - 2500	130

Sondergrößen auf Anfrage
Ø 71 - 315 mm

Lüftungsgitter



- Edelstahl gebürstet
- Mit Fliegenschutz und Lamellen
- Mit Anschlussstutzen



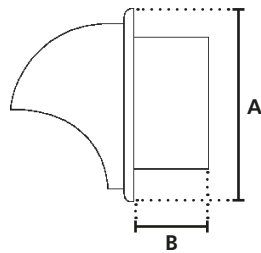
- Mit selbstschließenden Lamellen
- Edelstahl gebürstet
- Mit Anschlussstutzen

Lufthaube mit Lamellengitter

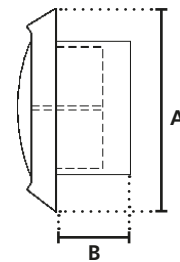
Art.-Nr.	Anschluss	A/ mm	B/ mm	Luftdurchlass/ cm ²	WG
66650	Ø 100 mm	150	45	48	130
66651	Ø 125 mm	190	45	82	130
66652	Ø 150 mm	212	52	126	130
66653	Ø 160 mm	212	62	148	130
66654	Ø 200 mm	270	62	193	130

Außenverschlussklappe

Art.-Nr.	Ø/ mm	A x B/ mm	C/ mm	Luftdurchlass/ cm ²	WG
66663	100	150 x 150	52	71	130
66664	125	180 x 180	52	113	130
66665	150	180 x 180	62	165	130



- Mit Vogelschutzgitter
- Besonders gut geeignet für Wäschetrockner, Dunstabzugshauben usw.
- Edelstahl gebürstet
- Mit Anschlussstutzen



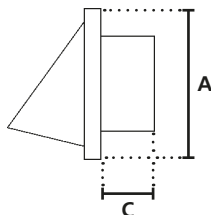
- Mit losem Montagering
- Einstellung erfolgt durch drehbaren Ventilteller
- Edelstahl gebürstet
- Mit Anschlussstutzen

Lufthaube mit Lochgitter

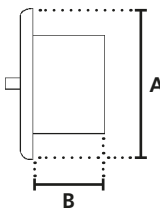
Art.-Nr.	Ø/ mm	A/ mm	B/ mm	Luftdurchlass/ cm ²	WG
66655	100	150	45	63	130
66656	125	190	45	98	130
66657	150	212	55	146	130
66658	160	212	62	172	130
66659	200	270	62	273	130

Abluft- und Zuluftventil

Art.-Nr.	Ø/ mm	A/ mm	B/ mm	Luftdurchlass/ cm ²	WG
66666	100	140	52	32	130
66667	125	170	52	57	130
66668	150	216	62	90	130
66681	160	225	62	90	130



- Edelstahl gebürstet
- Mit Anschlussstutzen und Rückstauklappe



- Edelstahl gebürstet
- Mit Anschlussstutzen
- Mit Fliegenschutz
- individuell verstellbare Rosettenöffnung

Ablufthaube

Art.-Nr.	Ø/ mm	A x B/ mm	C/ mm	Luftdurchlass/ cm ²	WG
66672	100	150 x 150	52	71	130
66673	125	180 x 180	52	113	130
66674	150	180 x 180	62	165	130

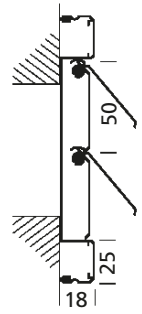
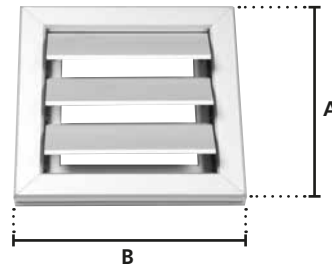
Lüftungsrosette

Art.-Nr.	Ø/ mm	A/ mm	B/ mm	Luftdurchlass/ cm ²	WG
66693	100	145	50	0 - 21	130
66695	150	200	60	0 - 66	130

Lüftungsgitter



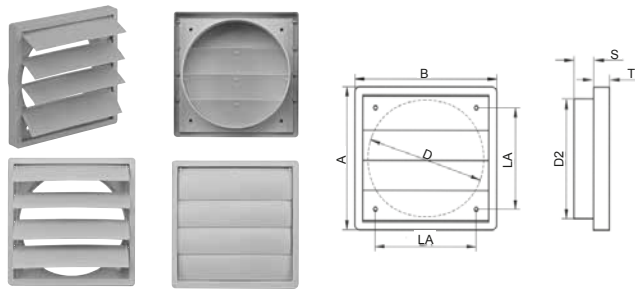
- Edelstahl gebürstet
- Mit Fliegenschutz
- Mit Anschlussstutzen



Lamellengitter					
Art.-Nr.	Ø/ mm	A/ mm	B/ mm	Luftdurchlass/ cm ²	WG
66690	100	130	52	48	130
66691	125	185	52	82	130
66692	150	185	52	126	130

- Überdruckklappe aus Aluminiumprofilen
- Wandeinbau
- Gummi-Einlegeprofil für guten Mauerabschluss
- Versteckte Befestigung, inkl. Befestigungsset, Edelstahlschrauben und Dübel
- Balancierte Lamellen für guten Luftabzug und Öffnung ab dem richtigen Druckniveau
- Kein Verhaken der Lamellen im Lüftungsbetrieb
- Sonderanfertigungen auf Wunsch

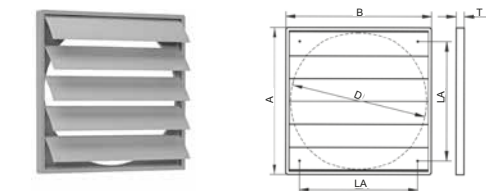
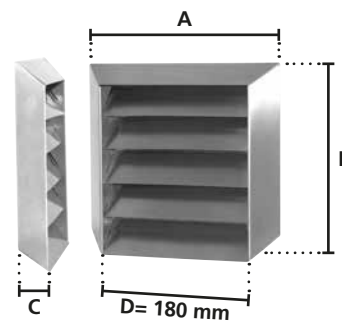
LÜFTUNGSGITTER LÜFTUNG



- Selbsttätig öffnende und schließende Lamellen
- Leichte Aufputzmontage mit beiliegenden 4 Schrauben und Dübeln
- PVC, UV-stabil, temperaturbeständig von - 30 bis + 70 °C
- 3 cm Stutzen bei Ø 150 mm

Außenverschlussklappe, Alu eloxiert			
Art.-Nr.	Abmessung/ A x B mm	Luftdurchlass/ cm ²	WG
66746	155 x 155	80	130
66747	205 x 205	156	130
66748	255 x 155	120	130
66749	255 x 255	300	130
66750	305 x 155	150	130
66751	355 x 355	740	130
66752	455 x 455	1350	130

Außenverschlussklappe, PVC								
Art.-Nr.	D/ mm	A x B/ mm	LA/ mm	T/ mm	S/ mm	D2/ mm	Farbe	WG
66715	147	180 x 180	130	20	25	152	grau	100



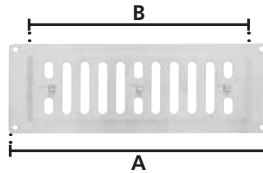
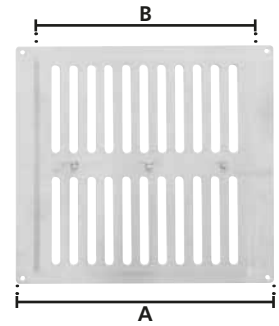
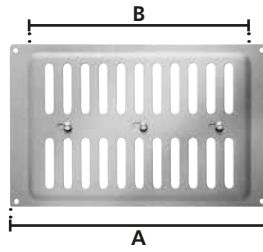
- Selbsttätig öffnende und schließende Lamellen
- Leichte Aufputzmontage mit beiliegenden 4 Schrauben und Dübeln
- PVC, UV-stabil, temperaturbeständig von - 30 bis + 70 °C

- Edelstahl gebürstet
- Mit Anschlussstutzen, ohne Fliegenschutz

Außenverschlussklappe, PVC						
Art.-Nr.	D/ mm	A x B/ mm	LA/ mm	T/ mm	Farbe	WG
66720	210	242 x 242	182	21	grau	100
66725	258	294 x 294	232	26	grau	100
66730	310	347 x 347	276	26	grau	100
66735	360	397 x 397	310	26	grau	100
66740	422	462 x 462	364	26	grau	100
66745	462	501 x 501	395	31	grau	100

Außengitter mit feststehenden Lamellen						
Art.-Nr.	Ø/ mm	A x B/ mm	C/ mm	D/ mm	Luftdurchlass/ cm ²	WG
66678	100	230 x 205	55	180	66	130
66679	125	230 x 205	55	180	107	130
66680	150	230 x 205	55	180	158	130

Lüftungsgitter



Wetterschutzgitter

DN/ Nenngröße	Ø/ d (mm)	Ø/ D ~ (mm)	H (mm)
100	97	125	20
125	121	150	20
160	156	185	20
200	196	225	20
250	248	275	20
315	313	350	20
400	398	440	40

- Aludruckguss
- Vogelschutzgitter
- Anschlussstutzen passt direkt in Wickelfalzrohr
- Gitter kann mittels der vorgebohrten Löcher im Rohr befestigt werden

- Edelstahl gebürstet
- Verstellbar

- Zum Aufschrauben

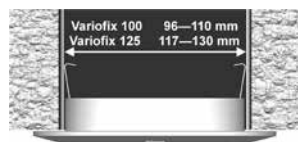
Schiebegitter				
Art.-Nr.	Außenmaß A/ mm	Innenmaß B/ mm	Luftdurchlass/ cm ²	WG
66699	260 x 165	220 x 150	39	130
66700	260 x 90	220 x 75	88	130
66701	260 x 240	225 x 225	153	130

Wetterschutzgitter, rund			
Art.-Nr.	DN/ mm	Ausführung	WG
66596	100	Aludruckguss	130
66597	125	Aludruckguss	130
66598	160	Aludruckguss	130
66599	200	Aludruckguss	130
66600	250	Aludruckguss	130
66602	315	Aludruckguss	130
66604	400	Aludruckguss	130

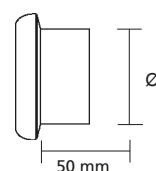


- Polypropylen
- Innenliegender Fliegenschutz
- Anschlussstutzen 3,6 cm

Lüftungsgitter					
Art.-Nr.	Ø/ mm	Luftdurchlass/ cm ²	Außenmaß A/ mm	Farbe	WG
66283	150	160	190 x 190	braun	130
66285	150	160	190 x 190	weiß	130



- Lüftungsgitter mit herausnehmbaren Federn
- Kunststoff, weiß
- Länge Federn: 41 mm
- Breite Federn: 6 mm

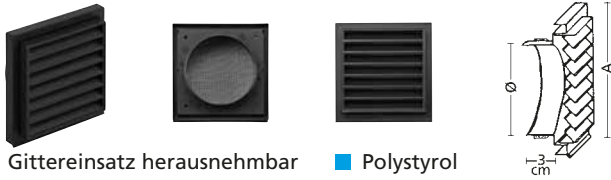


- Kunststoff, weiß
- Einbaurahmen und Dichtungsring

VARIOFIX-Lüftungsgitter				
Art.-Nr.	Anschluss Ø/ mm	Außenmaß Ø/ mm	Innenmaß Ø/ mm	WG
66622	100	130 mm	96	130
66623	125	153 mm	117	130

Abluftventil				
Art.-Nr.	Ø/ mm	Außenmaß/ mm	Farbe	WG
66020	100	Ø 140	weiß	130
66021	125	Ø 165	weiß	130
66022	150	Ø 180	weiß	130

Lüftungsgitter



- Gittereinsatz herausnehmbar
- Polystyrol
- Innenliegender Fliegenschutz

Lüftungsgitter mit rundem Anschlussstutzen/ Länge: 3 cm

Art.-Nr.	Ø/ mm	Luftdurchlass/cm ²	Außenmaß A/ mm	Farbe	WG
66202	100	65	140 x 140	braun	130
66204	100	65	140 x 140	weiß	130

Ø 150 siehe Seite 28.



- Mit innenliegendem Fliegenschutz

Lüftungsgitter mit rundem Anschlussstutzen/ Länge: 9 cm

Art.-Nr.	Ø/ mm	Luftdurchlass/ cm ²	Außenmaß A/ mm	Farbe	WG
66207	100	65	140 x 140	braun	130
66208	100	65	140 x 140	weiß	130
66218	100	65	140 x 140	rotbraun	130
66271	125	95	155 x 155	braun	130
66272	125	95	155 x 155	weiß	130
66273	125	95	155 x 155	rotbraun	130



- Mit Rückstauklappe ohne Fliegenschutz

Lüftungsgitter mit rundem Anschlussstutzen/ Länge: 9 cm

Art.-Nr.	Ø/ mm	Luftdurchlass/cm ²	Außenmaß A/ mm	Farbe	WG
66247	100	64	140 x 140	braun	130
66248	100	64	140 x 140	weiß	130
66276	125	93	155 x 155	braun	130
66277	125	93	155 x 155	weiß	130



- Mit Verschluss ohne Fliegenschutz
- Mit Schaumgummidichtung

Lüftungsgitter mit rundem Anschlussstutzen/ Länge: 9 cm/ Dichtung

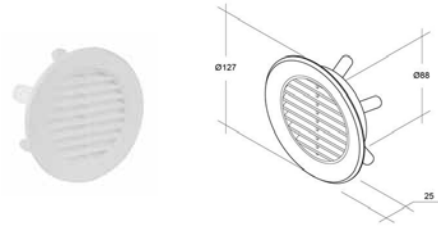
Art.-Nr.	Ø/ mm	Luftdurchlass/cm ²	Außenmaß A/ mm	Farbe	WG
66264	100	63	140 x 140	weiß	130



- Stutzenlänge 150 mm

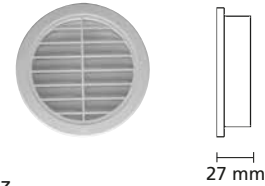
Mauerlüfter

Art.-Nr.	Ø mm	Luftdurchlass/cm ²	Länge/ mm	Farbe Gitter	WG
66624	100	40	150	weiß	130



Lüftungsgitter Kunststoff DN 90/ Farbe: weiß

Art.-Nr.	Anschluss Ø/ mm	Außenmaß Ø/ mm	WG
66627	88	127	130



- Polystyrol
- Mit Fliegenschutz
- Kurzer Anschlussstutzen zum Aufstecken runder Rohre oder Schläuche

Lüftungsgitter rund/ Farbe: weiß

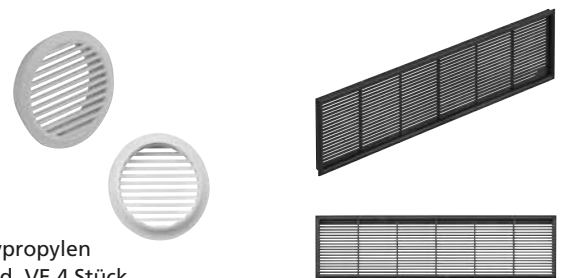
Art.-Nr.	Anschluss Ø/ mm	Außenmaß Ø/ mm	Luftdurchlass/cm ²	WG
66610	100	125	40	130
66613	125	150	70	130
66615	150	175	96	130
66617	175	200	106	130
66620	200	225	147	130

Lüftungsgitter rund/ Farbe: braun

Art.-Nr.	Anschluss Ø/ mm	Außenmaß Ø/ mm	Luftdurchlass/cm ²	WG
66611	100	125	40	130
66614	125	150	70	130
66616	150	175	96	130

Lüftungsgitter rund/ Farbe: grau

Art.-Nr.	Anschluss Ø/ mm	Außenmaß Ø/ mm	Luftdurchlass/cm ²	WG
66609	100	125	40	130



- Polypropylen
- Rund, VE 4 Stück
- Rechteckig, VE 2 Stück

Möbellüfter rund

Art.-Nr.	Einbaumaß/ mm	Außenmaß/ mm	Farbe	WG
66250	Ø 43	Ø 52	weiß	100
66255	Ø 43	Ø 52	braun	100

Möbellüfter rechteckig

Art.-Nr.	Einbaumaß/ mm	Außenmaß/ mm	Farbe	WG
66253	240 x 62	245 x 66	weiß	100
66257	240 x 62	245 x 66	braun	100

Lüftungsgitter



- Polypropylen
- Luftdurchlass lässt sich durch Drehung der vorderen Rosette regulieren
- Rückwärtiger Anschlussstutzen lässt sich stufenlos einstellen für Rohrdimensionen von Ø 100 - 150 mm
- Luftdurchlass: ca. 85 cm²

Lüftungsrosette

Art.-Nr.	Anschluss Ø/ mm	Außenmaß Ø/ mm	Farbe	WG
66235	100-150	Ø 155	weiß	130



- Polypropylen
- Mit Rückstauklappe
- Tropfkante

Ablufthaube

Art.-Nr.	Ø/ mm	Außenmaß/ mm	A/ mm	Farbe	WG
66215	100	150 x 150	80	braun	130
66216	100	150 x 150	80	weiß	130
66225	125	150 x 150	80	braun	130
66226	125	150 x 150	80	weiß	130
66228	150	190 x 190	90	braun	130
66229	150	190 x 190	90	weiß	130



- Polystyrol
- Selbstschließende Klappen

Wrasenklappe

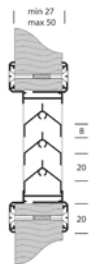
Art.-Nr.	Anschluss Ø/ mm	Außenmaß Ø/ mm	Farbe	WG
66212	100	140 x 140 x 44	braun	130
66214	100	140 x 140 x 44	weiß	130
66211	125	155 x 155 x 100	braun	130
66213	125	155 x 155 x 100	weiß	130



- Polystyrol, schwarz
- Anschluss NW 100
- Für Drainage und Versickerung

Drängelüfter

Art.-Nr.	DN	Farbe	WG
66565	100	schwarz	100



- Aluminiumprofil
- Luftquerschnitt: 42 cm²
- Sondergrößen und Farben auf Anfrage

Türlüfter

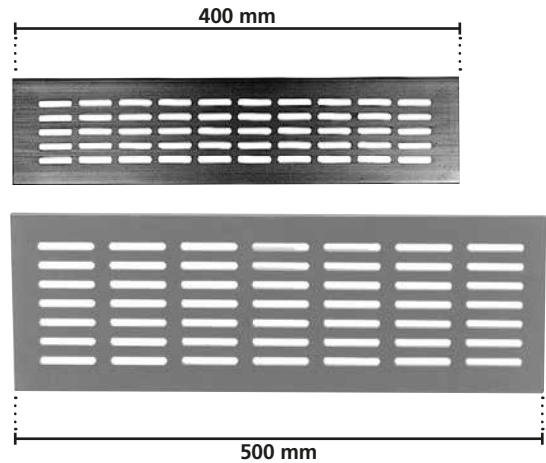
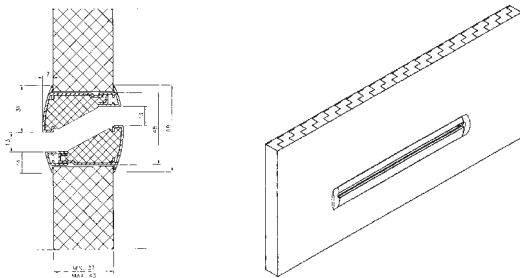
Art.-Nr.	Farbe	Einbaumaß	WG
50532	alu	430 x 80 mm	100

Lüftungsgitter



Türlüfter SILENCE

- Aluminiumprofil AlMgSi 0,5
- Unsichtbare Befestigung
- Schalldämmung 32 dB(A)
- Türdicke: mind. 37 mm - max. 43 mm
- Andere RAL-Farben auf Anfrage
- Luftquerschnitt: 52,9 cm²

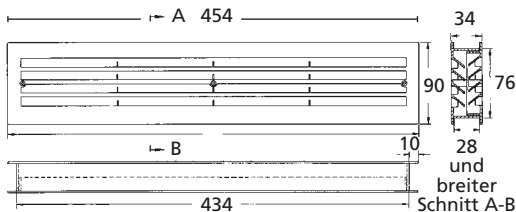


Türlüfter SILENCE			
Art.-Nr.	Größe/ mm	Farbe	WG
50530	425 x 48	alu-eloxiert	100
50531	425 x 48	weiß	100

- Aluminium AlMgSi 0,5
- Mit gerilltem Klemmsteg
- Zum Einbau in Arbeitsflächen und Sockelblenden
- Eloxiert: silberfarbig (ca. 10-12 Micron)
- Pulverbeschichtet RAL 9016 ≈ weiß, RAL 8022 ≈ schwarzbraun
- Schlitzdurchlass 32 x 4 mm
- Luftdurchlass:
Größe 400 x 80 mm: 56cm²
Größe 400 x 100 mm: 78cm²
Größe 500 x 130 mm: 194cm²



- Polystyrol
- Luftdurchlass 150 cm²
- Entspricht der DIN 18 017
- Für Türstärken ab 28 mm bis max. 45 mm



Art.-Nr.	Art.-Nr.	Art.-Nr.
50520 - 50524	50522 - 50525	50526 - 50528

Badezimmer-Türlüfter Polystyrol		
SB-verpackt Art.-Nr.	Farbe ≈ RAL	WG
50500	superweiß ≈ 9003	100
50501	weiß ≈ 9010	100
50502	graubeige ≈ 1019	100
50503	buche ≈ 1017	100
50504	mahagon ≈ 8016	100
50505	eiche-hell ≈ 1001	100
50508	terrabraun ≈ 8028	100
50605	edelstahl	100
50606	aluminium	100

Lüftungsbleche/ Aluminium				
Art.-Nr.	Größe/ mm	Stegmaß/ mm	Farbe/ RAL	WG
50520	400 x 80	375 x 66	Alu eloxiert	100
50524	400 x 80	375 x 66	weiß ≈ RAL 9016	100
50522	400 x 100	375 x 86	Alu eloxiert	100
50525	400 x 100	375 x 86	weiß ≈ RAL 9016	100
50526	500 x 130	475 x 116	Alu eloxiert	100
50528	500 x 130	475 x 116	weiß ≈ RAL 9016	100

Lüftungsgitter



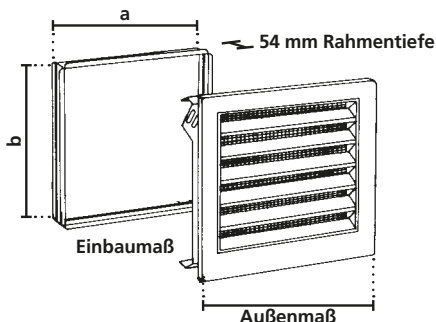
mit Fliegenschutz

Art.-Nr. 50161 - 50167



↻ verstellbar

Art.-Nr. 50141 - 50147



- Polystyrol, weiß ≈ RAL 9016
- Verzinkter Einbaurahmen (bei Einbau im Mauerwerk Befestigung des Rahmens durch Mörtel/ bei Einbau im Trockenbau Rahmen mit der Unterkonstruktion verschrauben)
- Großer Luftdurchlass (über 70% der Maueröffnung)
- Entspricht der DIN 18 017, die Bezug nimmt auf Luftdurchlass, freier Querschnitt, Zwangsöffnung und Wartung
- mit Fliegenschutz
- Temperaturbeständig bis ~ 80 °C

- Polystyrol, weiß ≈ RAL 9016
- Verzinkter Einbaurahmen (bei Einbau im Mauerwerk Befestigung des Rahmens durch Mörtel/ bei Einbau im Trockenbau Rahmen mit der Unterkonstruktion verschrauben)
- Großer Luftdurchlass (über 70% der Maueröffnung)
- Entspricht der DIN 18 017, die Bezug nimmt auf Luftdurchlass, freier Querschnitt, Zwangsöffnung und Wartung
- Temperaturbeständig bis ~ 80 °C
- Zubehör: Zugvorrichtung für verstellbare Lüftungsgitter

Lüftungsgitter mit Fliegenschutz und Einbaurahmen (Kunststoff)

Art.-Nr.	Einbaumaß/ mm	Außenmaß/ mm	Luftdurchlass/ cm ²	WG
50161	100 x 160	130 x 180	108	100
50162	100 x 210	130 x 230	150	100
50163	90 x 280	120 x 300	180	100
50164	100 x 280	130 x 300	202	100
50165	150 x 150	180 x 160	143	100
50166	150 x 200	180 x 220	214	100
50167	200 x 200	226 x 226	290	100

Lüftungsgitter, verstellbar mit Einbaurahmen, ohne Fliegenschutz

Art.-Nr.	Einbaumaß/ mm	Außenmaß/ mm	Luftdurchlass/ cm ²	WG
50141	100 x 160	130 x 180	108	100
50142	100 x 210	130 x 230	150	100
50143	90 x 280	120 x 300	180	100
50144	100 x 280	130 x 300	202	100
50145	150 x 150	180 x 160	143	100
50146	150 x 200	180 x 220	214	100
50147	200 x 200	226 x 226	290	100

Aufpreis für Zugvorrichtung, lose, Länge: 700 mm

Art.-Nr.	WG
50300	100

Lüftungsgitter aus Stahl

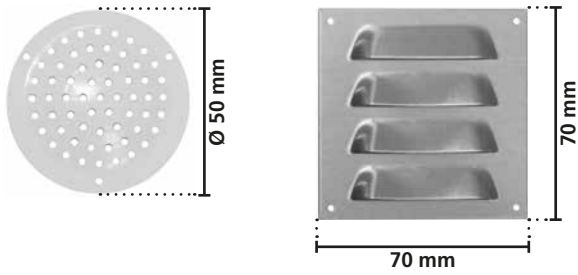


- Stahlblech SV, pulverbeschichtet RAL 9016 verkehrsweiß
- Fliegenschutz
- Einbaurahmen und Klemmfedern

Lüftungsgitter mit Einbaurahmen aus Stahl

Art.-Nr.	Einbaumaß/ mm	Außenmaß/ mm	Luftdurchlass/cm ²	WG
56252	100 x 100	145 x 140	60	110
56255	100 x 160	140 x 185	91	110
56257	100 x 210	140 x 240	121	110
56258	100 x 240	140 x 275	127	110
56264	120 x 210	140 x 240	121	110
56271	140 x 200	170 x 240	156	110
56274	150 x 150	200 x 200	104	110
56290	200 x 200	230 x 240	171	110
56291	250 x 250	280 x 285	378	110
56292	300 x 300	320 x 320	428	110
56293	400 x 400	430 x 440	712	110

Lüftungsblech



- inkl. Stahlstifte
- Aluminium pulverbeschichtet weiß ≈ RAL 9016

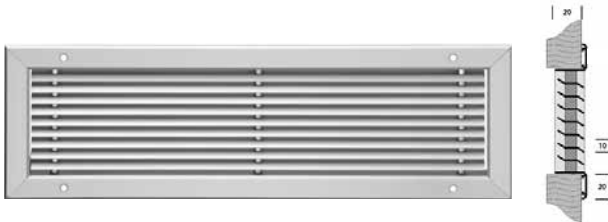
Lüftungsblech rund

Art.-Nr.	Ø/ mm	Farbe	WG
50557	50	weiß	110

Lüftungsblech eckig

Art.-Nr.	Ø/ mm	Farbe	WG
50555	70 x 70	weiß	110

Lüftungsgitter Linear



Linear-Lamellengitter

- Aluminiumstrangprofile, naturfarbig eloxiert
- freier Luftdurchlass ca. 85 %
- eingelassene Befestigungslöcher
- inkl. Edelstahlschrauben
- Höhe: max. 500 mm, Länge: max. 3000 mm

Optional:

- Pulverbeschichtung in RAL-Farbe
- Sondergröße auf Anfrage

Lüftungsgitter Linear-Lamellengitter

Art.-Nr.	Einbaumaß/ mm	Außenmaß/ mm	Luftdurchlass/ cm ²	WG
54680	170 x 70	210 x 110	83	110
54681	220 x 80	260 x 110	120	110
54682	400 x 100	440 x 140	285	110
54683	400 x 200	440 x 240	580	110
54684	400 x 300	440 x 340	850	110
54685	500 x 200	540 x 240	720	110
54686	800 x 200	840 x 240	1150	110
54687	1000 x 200	1040 x 240	1440	110

Wetterschutzgitter mit Stützen



rund

- Gitter ohne Schraublöcher
- Lippendichtung
- Fliegenschutz
- Einsetzbar in Teleskoprohre, HT- und KG-Rohre durch verschiebbare Dichtung, bei 125er KG-Rohr nur in Muffenende möglich
- Ausführungen: rund, eckig, Edelstahl V2A gebürstet und Aluminium eloxiert

Wetterschutzgitter mit Stützen rund

Art.-Nr.	Ø/ mm	Stützen Länge/ mm	Gitter/ mm	Material	WG
54500	100	100	Ø 150	V2A	110
54502	125	100	Ø 200	V2A	110
54504	150	100	Ø 200	V2A	110



eckig

Wetterschutzgitter mit Stützen eckig

Art.-Nr.	Ø/ mm	Stützen Länge/ mm	Gitter/ mm	Material	WG
54520	100	100	150 x 150	V2A	110
54522	125	100	200 x 200	V2A	110
54524	150	100	200 x 200	V2A	110
54526	100	100	150 x 150	Aluminium	110

Wetterschutzgitter



Ab 300 x 300 mm mit Mittelsteg



Ab 300 x 150 mm mit Mittelsteg

- Fliegenschutz
- Schraublöcher
- 4 Edelstahlschrauben mit 4 Dübeln
- Edelstahl V2A gebürstet
- Ab 300 x 300 mm mit Mittelsteg

- Aluminium pulverbeschichtet RAL 9016/ RAL 8011/ RAL 7024 und Aluminium eloxiert
- Schraublöcher
- 4 Edelstahlschrauben mit 4 Dübeln
- Fliegenschutz
- Ab 300 x 150 mm mit Mittelsteg

Wetterschutzgitter Edelstahl				
Art.-Nr.	Nennmaß/ B x H mm	Außenmaß/ mm	Luftdurchlass/cm ²	WG
54640	150 x 150	200 x 200	93	110
54641	200 x 200	230 x 240	158	110
54642	300 x 300	320 x 320	243	110
54761	400 x 400	430 x 440	410	110

Wetterschutzgitter Aluminium RAL 9016/ verkehrsweiß				
Art.-Nr.	Nennmaß/ B x H mm	Außenmaß/ mm	Luftdurchlass/ cm ²	WG
54609	100 x 100	140 x 140	51	110
54610	150 x 150	200 x 200	94	110
54611	200 x 150	230 x 170	87	110
54612	200 x 200	230 x 240	158	110
54613	300 x 150	320 x 180	126	110
54617	300 x 200	320 x 235	158	110
54614	300 x 300	320 x 320	243	110
54615	400 x 200	440 x 240	230	110
54616	400 x 400	440 x 440	410	110
54645	400 x 100	440 x 140	95	110
54646	400 x 300	440 x 340	253	110



- Aluminium weiß und eloxiert
- Edelstahl gebürstet
- Fliegenschutz
- 2 Edelstahlschrauben mit 2 Dübeln

Wetterschutzgitter Aluminium RAL 8011/ nussbraun				
Art.-Nr.	Nennmaß/ B x H mm	Außenmaß/ mm	Luftdurchlass/ cm ²	WG
54619	100 x 100	140 x 140	51	110
54620	150 x 150	200 x 200	94	110
54621	200 x 150	230 x 170	87	110
54622	200 x 200	230 x 240	158	110
54623	300 x 150	320 x 180	126	110
54627	300 x 200	320 x 235	158	110
54624	300 x 300	320 x 320	243	110
54625	400 x 200	440 x 240	230	110
54626	400 x 400	440 x 440	410	110

Wetterschutzgitter rund - Farbe: weiß				
Art.-Nr.	Nennmaß/ mm	Durchmesser außen/ mm	Luftdurchlass/ cm ²	WG
54570	100	150	26	110
54580	150	200	73	110
54590	200	250	113	110

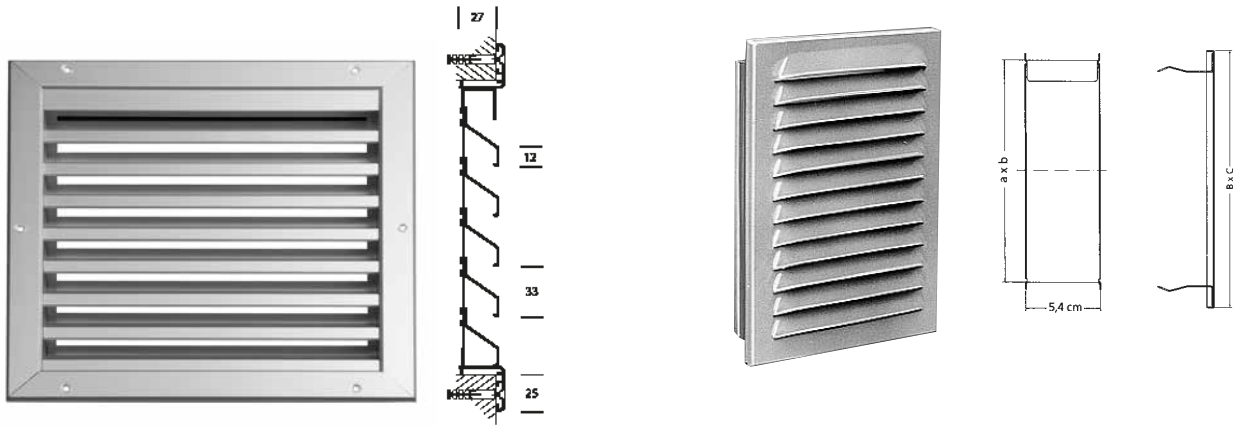
Wetterschutzgitter Aluminium RAL 7024/ graphitgrau				
Art.-Nr.	Nennmaß/ B x H mm	Außenmaß/ mm	Luftdurchlass/ cm ²	WG
54718	100 x 100	140 x 140	51	110
54719	150 x 150	200 x 200	94	110
54720	200 x 200	230 x 240	158	110
54721	300 x 150	320 x 180	126	110
54722	300 x 300	320 x 320	243	110
54723	400 x 400	440 x 440	410	110

Wetterschutzgitter rund - Aluminium eloxiert				
Art.-Nr.	Nennmaß/ mm	Durchmesser außen/ mm	Luftdurchlass/ cm ²	WG
54571	100	150	26	110
54581	150	200	73	110
54591	200	250	113	110

Wetterschutzgitter Aluminium eloxiert				
Art.-Nr.	Nennmaß/ B x H mm	Außenmaß/ mm	Luftdurchlass/ cm ²	WG
54599	100 x 100	140 x 140	51	110
54600	150 x 150	200 x 200	94	110
54601	200 x 150	230 x 170	87	110
54602	200 x 200	230 x 240	158	110
54603	300 x 150	320 x 180	126	110
54607	300 x 200	320 x 235	158	110
54604	300 x 300	320 x 320	243	110
54605	400 x 200	440 x 240	230	110
54606	400 x 400	440 x 440	410	110
54643	400 x 100	440 x 140	95	110
54644	400 x 300	440 x 340	253	110

Wetterschutzgitter rund - Edelstahl gebürstet				
Art.-Nr.	Nennmaß/ mm	Durchmesser außen/ mm	Luftdurchlass/ cm ²	WG
54572	100	150	26	110
54582	150	200	73	110
54592	200	250	113	110

Wetterschutzgitter



- Für Zu- und Abluft geeignet
- Schlagregen sicher
- Eingelassene Befestigungslöcher
- Verstärkte Ecken
- Inkl. Dübel und Edelstahlschrauben
- Fliegenschutz aus Alu
- Sondergrößen auf Anfrage
- Aluminium pulverbeschichtet RAL 9010 weiß

- Stahlblech pulverbeschichtet RAL 9016/ verkehrsweiß
- Fliegenschutz
- Mit Einbaurahmen und Klemmfedern

Wetterschutzgitter für Mauerinbau - Aluminium eloxiert

Art.-Nr.	Einbaumaß/ mm	Außenmaß/ mm	Luftdurchlass/ cm ²	WG
54652	195 x 195	245 x 245	98	110
54653	245 x 245	295 x 295	174	110
54897	295 x 195	345 x 245	155	110
54654	295 x 295	345 x 345	272	110
54903	395 x 195	445 x 245	213	110
54905	395 x 295	445 x 345	373	110
54656	395 x 395	445 x 445	533	110
54908	495 x 195	545 x 245	271	110
54910	495 x 295	545 x 345	474	110
54660	495 x 395	545 x 445	678	110
54913	495 x 495	545 x 545	881	110
54915	595 x 295	645 x 345	575	110
54662	595 x 395	645 x 445	822	110
54918	595 x 495	645 x 545	1069	110
54664	595 x 595	645 x 645	1316	110
54923	695 x 295	745 x 345	677	110
54925	695 x 395	745 x 445	967	110
54927	695 x 495	745 x 545	1257	110
54929	695 x 595	745 x 645	1548	110
54666	695 x 695	745 x 745	1838	110
54668	995 x 495	1045 x 545	1821	110

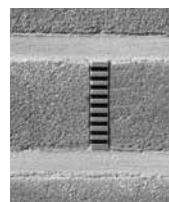
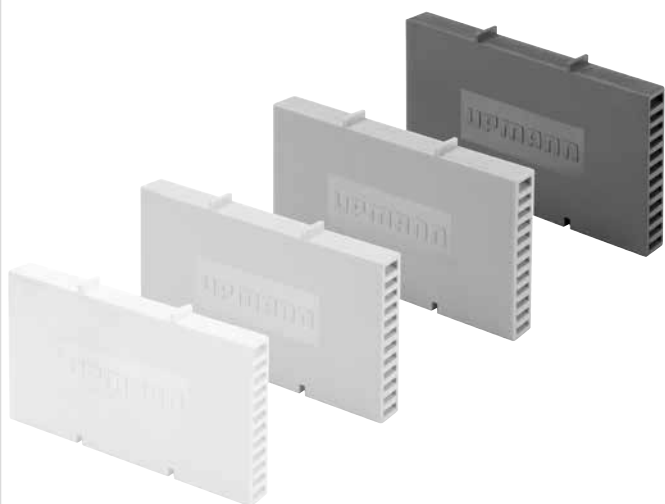
Wetterschutzgitter - verzinkt

Art.-Nr.	Einbaumaß/ mm	Außenmaß/ mm	Luftdurchlass/ cm ²	WG
56341	100 x 100	140 x 140	50	110
56342	100 x 160	140 x 185	55	110
56345	140 x 200	185 x 245	108	110
56354	160 x 160	200 x 200	93	110
56362	200 x 200	230 x 240	166	110
56361	200 x 300	215 x 310	214	110
56364	300 x 300	320 x 320	258	110
56363	400 x 400	430 x 440	528	110

Wetterschutzgitter für Mauerinbau - RAL 9010/ weiß

Art.-Nr.	Einbaumaß/ mm	Außenmaß/ mm	Luftdurchlass/ cm ²	WG
54894	195 x 195	245 x 245	100	110
54895	245 x 245	295 x 295	177	110
54898	295 x 195	345 x 245	157	110
54899	295 x 295	345 x 345	276	110
54904	395 x 195	445 x 245	215	110
54906	395 x 295	445 x 345	377	110
54907	395 x 395	445 x 445	538	110
54909	495 x 195	545 x 245	273	110
54911	495 x 295	545 x 345	478	110
54912	495 x 395	545 x 445	683	110
54914	495 x 495	545 x 545	888	110
54916	595 x 295	645 x 345	579	110
54917	595 x 395	645 x 445	827	110
54919	595 x 495	645 x 545	1076	110
54922	595 x 595	645 x 645	1324	110
54924	695 x 295	745 x 345	680	110
54926	695 x 395	745 x 445	972	110
54928	695 x 495	745 x 545	1263	110
54930	695 x 595	745 x 645	1555	110
54932	695 x 695	745 x 745	1847	110
54890	995 x 495	1045 x 545	1826	110

Stoßfugenlüfter



- Breite: 10 mm
- Höhe: 60 mm
- Tiefe: 97 mm

■ Zum Einbau in senkrechte Mauerwerksfugen

Stoßfugenlüfter Edelstahl			
Art.-Nr.	Ausführung	VE	WG
54700	Stoßfugenlüfter Edelstahl	60	110

- Zum Einbau in die senkrechten Mauerwerksfugen
- Größe (B x H x L) 1,2 x 6 x 11,5 cm
- Polystyrol
- Luftdurchlass: 2,7 cm²

Stoßfugenlüfter Polystyrol				
Art.-Nr.	Farbe	RAL-Farbe	VE	WG
50700	lichtgrau	≈ 7035	300	100
50705	silbergrau	≈ 7001	300	100
50710	dunkelgrau	≈ 7021	300	100
50715	weiß	≈ 9010	300	100
50745	lichtgrau	≈ 7035	60	100
50746	silbergrau	≈ 7001	60	100
50747	dunkelgrau	≈ 7021	60	100
50748	weiß	≈ 9010	60	100

Planungsbeispiel Einfamilienhaus:

Traufseite: Höhe 3 m, Länge 10 m = 30 m²
 Giebelseite: mittlere Höhe 5 m, Länge 10 m = 50 m²
 Gesamtfläche: 2 x Traufseite, 2 x Giebelseite = 160 m²
 Erforderlicher Lüftungsquerschnitt 600 cm²
 gem. DIN 1053 Blatt 1.

Format	Luftdurchlass/ Stck.	Anzahl gesamt	Abstand/ in Schicht
DF	25 cm ²	48	83 cm
NF	32 cm ²	38	105 cm
Stoßfugenlüfter	3 cm ²	400	20 cm*
Stoßfugenlüfter T-Form	4 cm ²	300	26 cm*

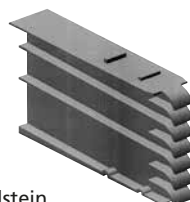
* Platzierung in 2 übereinander liegenden Schichten erforderlich



- Breite: je nach Bedarf zusammendrückbar 15 - 45 mm
- Höhe: 60 + 50 mm
- Tiefe: 30 mm

■ Zum nachträglichen Einbau in senkrechte Mauerwerksfugen

Stoßfugenlüfter Edelstahl für den nachträglichen Einbau			
Art.-Nr.	Ausführung	VE	WG
54702	Stoßfugenlüfter Clip Edelstahl, 60 mm, nachträglicher Einbau	150	110
50743	Stoßfugenlüfter Clip, Edelstahl, 50 mm, nachträglicher Einbau	150	110

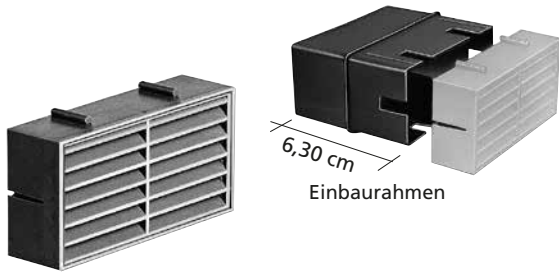


Vollstein

- Für Vollsteine
- Auch für die Kondenswasserableitung oberhalb der Folie geeignet

Stoßfugenlüfter T-Form				
Art.-Nr.	Farbe	RAL-Farbe	VE	WG
50740	lichtgrau	≈ 7035	500	100
50741	dunkelgrau	≈ 7021	500	100
50742	weiß	≈ 9010	500	100

Mauerlüfter



Dünnsformat

- Zur Belüftung von zweischaligem Mauerwerk
- Größe 11 x 5,5 x 3 cm, Luftdurchlass: 25 cm²
- Polystyrol mit Fliegenschutz

Mauerlüfter Dünnsformat

SB-verpackt Art.-Nr.	RAL-Farbe	VE	WG
50636	weiß ≈ RAL 9003	5	100
50646	lichtgrau ≈ RAL 7035	5	100
50656	kupferbraun ≈ RAL 8004	5	100
50657	dunkelbraun ≈ RAL 8019	5	100

Einbaurahmen für Mauerlüfter Dünnsformat

- Rahmen zur Verlängerung des Mauerlüfters Dünnsformat, 11 x 5,5 x 3 cm
- Ermöglicht schnellen und sicheren Einbau
- Polystyrol

Einbaurahmen für Mauerlüfter Dünnsformat

Art.-Nr.	Farbe	WG
50670	weiß-grau	100



Normalformat

- Größe 11 x 7 x 3 cm
- Polystyrol mit Fliegenschutz
- Luftdurchlass: 32 cm²

Mauerlüfter Normalformat

SB-verpackt Art.-Nr.	VE	lose Art.-Nr.	VE	RAL-Farbe	WG
50680	5	50690	120	weiß ≈ RAL 9003	100
50681	5	50691	120	lichtgrau ≈ RAL 7035	100
50682	5	50692	120	kupferbraun ≈ RAL 8004	100
50683	5	50693	120	dunkelbraun ≈ RAL 8019	100

Planungsbeispiel

Format	Luftdurchlass/ Stck.	Anzahl gesamt	Abstand/ in Schicht
DF	25 cm ²	48	83 cm
NF	32 cm ²	38	105 cm

Warmluftgitter



- Aus Stahlblech lackiert mit verstellbaren Lamellen komplett mit Einbaurahmen aus verzinktem Stahlblech.
- Temperaturbeständige (bis 200°C), einbrennlackierte Oberfläche

- Beispiel für das Einbaumaß:

Art.-Nr.: 51500 mit dem Außenmaß 20/ 15 cm
Einbaumaß = 20 - 3/ 15 - 3, d.h.: 17/ 12 cm

Warmluftgitter

weiß Art.-Nr.	schwarz Art.-Nr.	Deckblech Außenmaß cm	WG
51500	52500	20/15	110
51501	52501	20/20	110
51502	52502	23/23	110
51503	52503	25/15	110
51504	52504	35/15	110
51505	52505	35/23	110
51506	52506	45/15	110
51507	52507	45/23	110
51508	52508	45/45	110
51509	52509	55/23	110
51510	52510	55/28	110



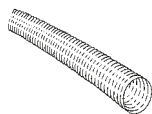
Warmluftgitter hochkant mit kurzen Lamellen

weiß Art.-Nr.	schwarz Art.-Nr.	Deckblech Außenmaß cm	WG
51512	52512	15 x 35	110
51513	52513	15 x 45	110
51514	52514	23 x 35	110
51515	52515	23 x 45	110

Kabelschutz

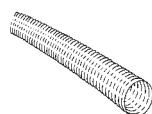
- Druckbelastung 320 N auf 5 cm
- Bei VE bezieht sich der Preis jeweils auf 1 Stück
- DIN EN 61386

Wellrohr PVC



Wellrohr PVC				
Art-Nr.	Ausführung	VE	Farbe	WG
48201	PVC, EN 20	10-m-Rolle	hellgrau	260
48202	PVC, EN 20	25-m-Rolle	hellgrau	260
48203	PVC, EN 25	10-m-Rolle	hellgrau	260
48205	PVC, EN 25	25-m-Rolle	hellgrau	260
48206	PVC, EN 32	10-m-Rolle	hellgrau	260
48207	PVC, EN 32	25-m-Rolle	hellgrau	260

Wellrohr PP



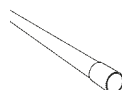
Wellrohr PP				
Art-Nr.	Ausführung	VE	Farbe	WG
48210	PP, EN 20	25-m-Rolle	schwarz	260
48211	PP, EN 25	25-m-Rolle	schwarz	260
48212	PP, EN 32	25-m-Rolle	schwarz	260

Einzieh-Perlondraht



Einzieh-Perlondraht			WG
Art-Nr.	Ausführung		
48027	10-m-Rolle		260
48028	20-m-Rolle		260

Isolierrohr mit Muffe



Isolierrohr mit Muffe				
Art-Nr.	Ausführung	VE	Farbe	WG
48230	EN 20 x 2 m	30 Stück	hellgrau	260
48231	EN 25 x 2 m	30 Stück	hellgrau	260
48232	EN 32 x 2 m	30 Stück	hellgrau	260

Steckbogen Isolierrohr



Steckbogen Isolierrohr				
Art-Nr.	Ausführung	VE	Farbe	WG
48245	EN 20	Paar	hellgrau	260
48246	EN 25	Paar	hellgrau	260
48247	EN 32	Paar	hellgrau	260

Klemmschelle Isolierrohr



Klemmschelle Isolierrohr				
Art-Nr.	Ausführung	VE	Farbe	WG
48255	EN 20	Beutel à 20 Stück	hellgrau	260
48256	EN 25	Beutel à 20 Stück	hellgrau	260
48257	EN 32	Beutel à 10 Stück	hellgrau	260

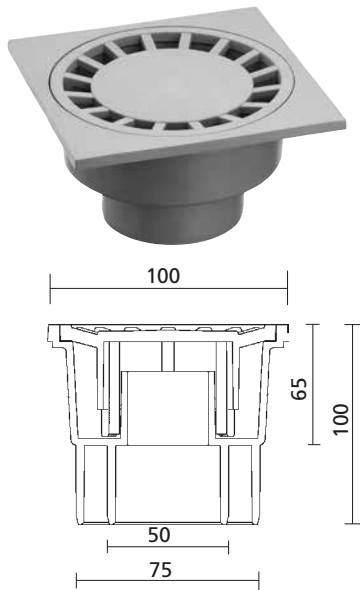


SANITÄR

Inhalt

Bodenabläufe	45/ 49/ 53
Haus- und Hofabläufe	45
Schachtabdeckungen	46 - 47
Balkon- und Terrassenabläufe	48
Badabläufe	49
Duschprofile	50 - 51
Dünnbettabläufe	52
Kellerabläufe	53 - 54
Rückstauverschlüsse, -abläufe	54 - 55
Regensinkkasten	55
Dachabläufe	56
FIXup Rohrverbinder	57
HT - Programm	58 - 60
Halbrundrinne PVC/ Zubehör	61 - 64
Kaltwasserleitung PE-HD	65 - 66
Fliesenrahmen/ Fliesenrevisionsklappe, -tür	67

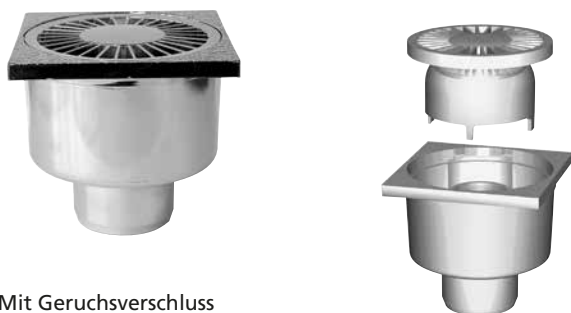
Bodenablauf universal



- Mit Geruchsverschluss
- Senkrechter Abgang DN 50/75
- Farbe: lichtgrau ≈ RAL 7035, weiß ≈ RAL 9016
- Material: PVC
- Ablaufleistung 1,15 l/s

Bodenablauf universal

Art.-Nr.	Größe/ mm	Farbe	DN/ mm	WG
80100	100 x 100	grau	DN 50/75	300
80101	100 x 100	weiß	DN 50/75	300

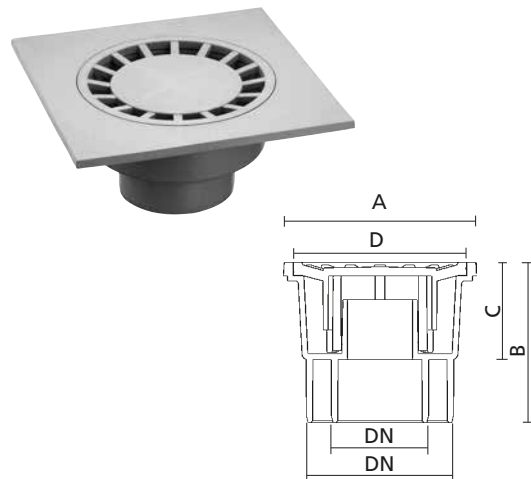


- Mit Geruchsverschluss
- Senkrechter Abgang DN 50
- Farbe: verchromt
- Material: ABS-Kunststoff

Bodenablauf universal

Art.-Nr.	Größe/ mm	Farbe	DN/ mm	WG
80102	100 x 100	verchromt	DN 50	300
80103	150 x 150	verchromt	DN 50	300

Haus- und Hofablauf, senkrecht



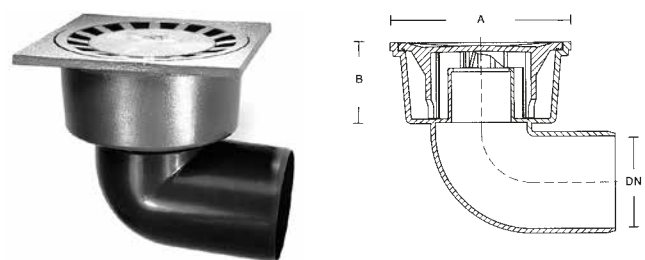
- Mit Geruchsverschluss, herausnehmbarer Rost
- Bis 2 t belastbar - nicht mit Gabelstapler oder Hubwagen befahren
- Senkrechter Abgang
- Frost-, hitze-, säuren- und laugenbeständig
- Material: PVC, lichtgrau ≈ RAL 7035

Art.-Nr.	l/s	D/mm
80361	1,07	140
80363	1,34	180
80366	1,34	180
80371	1,34	180

Haus- und Hofablauf, senkrecht

Art.-Nr.	A/ mm	DN/ mm	B/ mm	C/ mm	WG
80361	150 x 150	50/75	90	55	300
80363	200 x 200	75/110	110	65	300
80366	250 x 250	75/110	110	80	300
80371	300 x 300	110	155	85	300

Haus- und Hofablauf, waagrecht

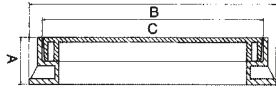


- Mit Geruchsverschluss
- Bis 2 t belastbar - nicht mit Gabelstapler oder Hubwagen befahren
- Waagerechter Abgang
- Frost-, hitze-, säuren- und laugenbeständig
- Rost herausnehmbar
- Material: PVC, lichtgrau ≈ RAL 7035

Haus- und Hofablauf, waagrecht

Art.-Nr.	A/ mm	DN/ mm	B/ mm	WG
80368	200 x 200	110	170	300

Ablaufrost mit Rahmen

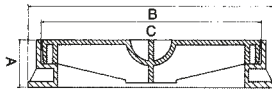
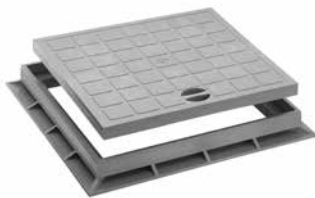


- Frost-, hitze-, säuren- und laugenbeständig
- Material: PVC, lichtgrau ≈ RAL 7035
- Nicht mit Gabelstapler oder Hubwagen befahrbar
- Belastbar:
 - 200 x 200 mm - 5,1 t
 - 300 x 300 mm - 5,4 t
 - 400 x 400 mm - 4,1 t

Ablaufrost mit Rahmen

Art.-Nr.	Größe/ mm	A/ mm	B/ mm	C/ mm	WG
80340	200 x 200	40	209	187	300
80341	300 x 300	42	328	284	300
80342	400 x 400	45	428	383	300

Schachtabdeckung mit Rahmen

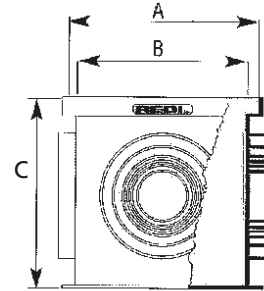


- Frost-, hitze-, säuren- und laugenbeständig
- Material: PVC, lichtgrau ≈ RAL 7035
- Nicht mit Gabelstapler oder Hubwagen befahrbar
- Belastbar:
 - 200 x 200 mm - 5,8 t
 - 300 x 300 mm - 3,5 t
 - 400 x 400 mm - 3,4 t

Schachtabdeckung mit Rahmen

Art.-Nr.	Größe/ mm	A/ mm	B/ mm	C/ mm	WG
80350	200 x 200	40	209	187	300
80351	300 x 300	42	328	284	300
80352	400 x 400	45	428	383	300

Revisionschacht mit Boden



- Material: PP, RAL 7035
- Für Schachtabdeckungen bis 400 x 400 mm
- 200 x 200 mm für DN 75, 90, 110
- 300 x 300 mm für DN 75, 90, 110, 125, 160
- 400 x 400 mm für DN 100, 125, 140, 160, 200, 250

Revisionschacht mit Boden

Art.-Nr.	Größe/ mm	A/ mm	B/ mm	C/ mm	WG
80555	200 x 200	189	161	200	300
80556	300 x 300	286	253	287	300
80557	400 x 400	384	355	397	300

Verlängerung



- Material: PP, RAL 7035
- Kürzbar

Verlängerung

Art.-Nr.	Größe/ mm	Höhe/ mm	WG
80575	200 x 200	100	300
80576	300 x 300	100	300
80577	400 x 400	100	300

Schachtabdeckungen BAR/ BAS



- Schachtabdeckungen aus Aluminium Strangpressprofilen

Schachtabdeckungen BAR/ BAS

Art.-Nr.	Bezeichnung	Schachtmaß/ mm	Außenmaß/ mm	WG
47000	BAR3030, H 50 mm	200 x 200	300 x 300	305
47001	BAR4040, H 50 mm	300 x 300	400 x 400	305
47002	BAR5050, H 50 mm	400 x 400	500 x 500	305
47003	BAR6060, H 50 mm	500 x 500	600 x 600	305
47004	BAR7070, H 50 mm	600 x 600	700 x 700	305
47005	BAS3030, H 75 mm	200 x 200	300 x 300	305
47006	BAS4040, H 75 mm	300 x 300	400 x 400	305
47007	BAS5050, H 75 mm	400 x 400	500 x 500	305
47008	BAS6060, H 75 mm	500 x 500	600 x 600	305
47009	BAS7050, H 75 mm	600 x 400	700 x 500	305
47010	BAS7070, H 75 mm	600 x 600	700 x 700	305
47011	BAS8080, H 75 mm	700 x 700	800 x 800	305
47012	BAS9070, H 75 mm	800 x 600	900 x 700	305
47013	BAS9090, H 75 mm	800 x 800	900 x 900	305
47014	BAS1010, H 75 mm	900 x 900	1000 x 1000	305

Durch den frei wählbaren Belag, der bauseitig in den Deckel der Schachtabdeckungen einzubringen ist, wird eine ideale Anpassung der Schachtabdeckungen an den vorhandenen Bodenbelag ermöglicht.

Für die Füllung des Deckels können die für den Bodenbelag verwendeten Materialien (Fliesen, Bodenplatten, Granit, Marmor, Parkett, Teppichböden oder andere Materialien) eingesetzt werden.

Abdeckungen der Ver- und Entsorgungsschächte können auf diese Weise unauffällig und einfach in das Erscheinungsbild von Bodenbelägen und das gestalterische Gesamtkonzept anspruchsvoller und individueller Bauobjekte integriert werden. Die Abdeckungen sind geruchs- und wasserdicht und weisen eine hohe Verarbeitungsqualität auf. Sie sind besonders dort geeignet, wo eine gute Optik entscheidend ist.

Äußerst stabile Eckverbinder garantieren eine sehr große Steifigkeit und erleichtern das Verlegen von Fliesen und keramischen Belägen.

Alle Wannen sind mit einer doppelten, chemikalienbeständigen Dichtung versehen. Die Wannen vom Typ BAR und BAS sind mit einer 4 mm starken Stahlarmierung (Raster 50x50 mm) bewehrt. Der sichere Verschluss von Deckel und Wanne erfolgt durch vier Edelstahlschrauben. Jeder Abdeckung liegt ein kompletter Satz Aushebeschlüssel bei.

Der Deckel wird vor Ort mit Estrich oder Beton gefüllt und genau wie die angrenzenden Böden verarbeitet. Die Festigkeit des Deckels wird bestimmt durch die Qualität der Füllung.

BAR - Einbauhöhe : 50 mm. Wannentiefe : 40 mm.

BAS - Einbauhöhe : 75 mm. Wannentiefe : 65 mm.

Belastungsklasse A15, 15 kN, 1,5 t Prüflast

Schachtabdeckungen RV

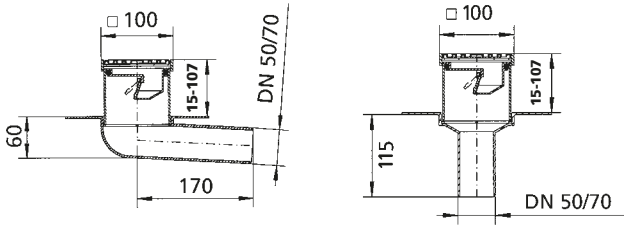


- Rahmen aus Stahl verzinkt
- Abdeckung als Aluminium-Raupenblech 5/7
- Belastung: maximal 10 kN (1,0 t)
- Einbauhöhe: 50 mm, -Satz Entfernungsschlüssel sind gestellt

Schachtabdeckungen RV

Art.-Nr.	Bezeichnung	Schachtmaß/ mm	Außenmaß/ mm	WG
47031	RV4040, H 50 mm	300 x 300	400 x 400	305
47032	RV5050, H 50 mm	400 x 400	500 x 500	305
47033	RV6060, H 50 mm	500 x 500	600 x 600	305
47034	RV7070, H 50 mm	600 x 600	700 x 700	305
47035	RV8080, H 50 mm	700 x 700	800 x 800	305
47036	RV9070, H 50 mm	800 x 600	900 x 700	305
47037	RV9090, H 50 mm	800 x 800	900 x 900	305

Balkon- und Terrassenablauf

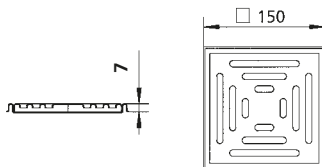


- Nach EN 1253
- Eingebaute, frostsichere Geruchssperre
- 10 cm Aufsatzrahmen, drehbar, ABS, 100 x 100 mm
- Edelstahlrost 9 x 9 cm
- Material: Polypropylen, UV-Stabilisiert
- Rost: Edelstahl 1.4301, Klasse K3, 90 x 90 mm
- Waagerechter Abgang 3° gewinkelt

Balkon- und Terrassenablauf

Art.-Nr.	Anschluss Ø	Abgang	WG
80120	DN 50	waagrecht	300
80121	DN 70	waagrecht	300
80125	DN 50	senkrecht	300
80126	DN 70	senkrecht	300

Renovierungsrahmen mit Rost

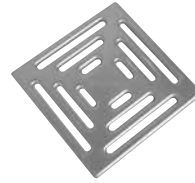


- Besonders geeignet bei Erneuerung des Fliesenbelags im Dünnbettverfahren
- Aufbauhöhe 7 mm
- Material: Edelstahl poliert

Renovierungsrahmen mit Rost

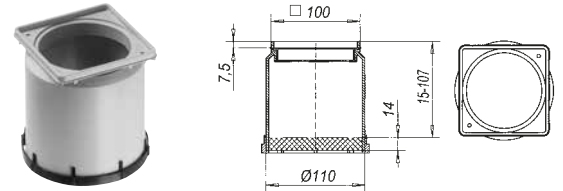
Art.-Nr.	Bezeichnung	Maße/mm	WG
80200	Renovierungsrahmen mit Rost	150/150	300

Zubehör



Edelstahlrost poliert

Art.-Nr.	Bezeichnung	Maße	WG
80010	Edelstahlrost	9 x 9 cm	300



- Aufsatzrahmen für Rost 9 x 9 cm

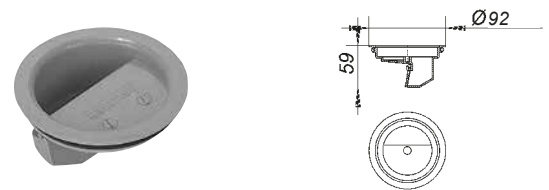
Aufsatzrahmen

Art.-Nr.	Bezeichnung	Höhe/ mm	WG
80020	Aufsatzrahmen mit 100er HT verlängerbar	121	300



Rückstaudichtung

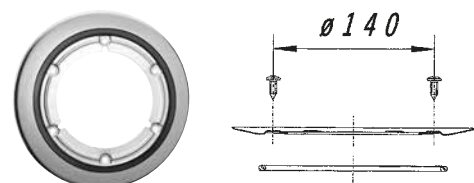
Art.-Nr.	Bezeichnung	WG
80027	Rückstaudichtung 120/ 110 mm	300



- Geruchssperre, frostsicher, zum Einbau in den Aufsatzrahmen

Geruchssperre

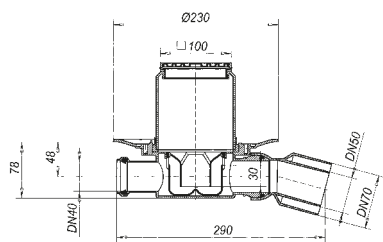
Art.-Nr.	Bezeichnung	WG
80025	Geruchssperre	300



Edelstahl-Flanschring

Art.-Nr.	Bezeichnung	WG
80026	Edelstahl-Flanschring	300

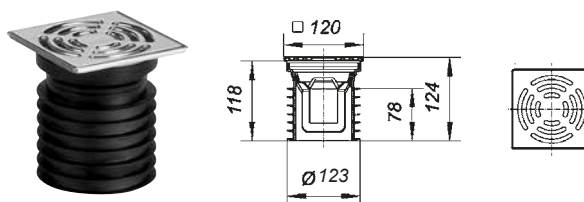
Badablauf waagrecht



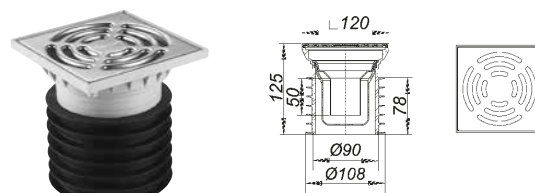
- Waagerechter Abgang, verstellbar durch Kugelgelenk
- Herausnehmbarer Geruchsverschluss
- Zulauf DN 40 mit Stopfen
- Anschlussmöglichkeit für DN 50 und DN 70
- Aufsatzrahmen Höhe 10 cm
- Edelstahlrost 9 x 9 cm
- Material: Polypropylen hochschlagfest, Rost Edelstahl poliert
- Ablaufleistung 0,62 L/s

Badablauf waagrecht			
Art.-Nr.	Zulauf	Anschluss	WG
80130	DN 40	DN 50/70 waagrecht	300

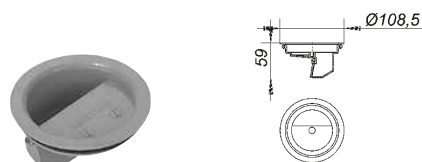
Pronto-Einsteckablauf



DN 100/125, V2A



DN 100, Kunststoff



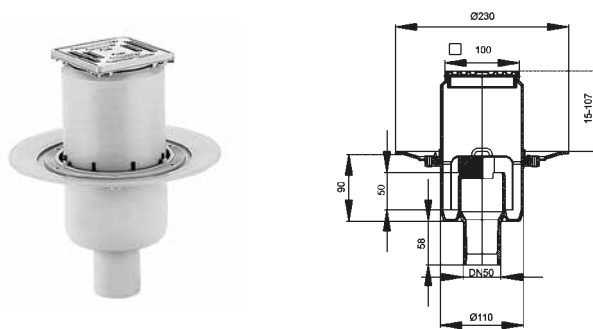
Geruchs- u. Schaumsperrung

- Für Rohre DN 100 und DN 125
- Geruchs- und Reinigungsverschluss
- Stützen aus Polypropylen mit Lippendichtung
- Edelstahlrost 115 x 115 mm
- Aluminiumrost 115 x 115 mm
- Klasse K 3

Pronto-Einsteckablauf			
Art.-Nr.	Ausführung	DN	WG
80570	senkrecht, V2A	100	300
80571	senkrecht, V2A	125	300
80582	senkrecht, Kunststoff	100	300
80587	Geruch- u. Schaumsperrung	108,5	300
80574	Edelstahlrost 115 x 115 mm		300

Badablauf senkrecht

- Senkrechter Abgang
- Herausnehmbarer Geruchsverschluss
- Anschlussmöglichkeit für DN 50
- Höhenverstellbarer Aufsatz
- Edelstahlrost 10 x 10 cm
- Gehäuse und Aufsatz: PP, Rahmen: ABS, Rost: Edelstahl poliert
- Ablaufleistung 1,36 L/s



Badablauf senkrecht		
Art.-Nr.	Anschluss	WG
80131	DN 50 senkrecht	300

UPMANN Universalprofile für jede Dusche.

Sicher. Hygienisch. Komfortabel.

Unser Leitsystem hilft Ihnen bei der Auswahl:

Magnetprofil

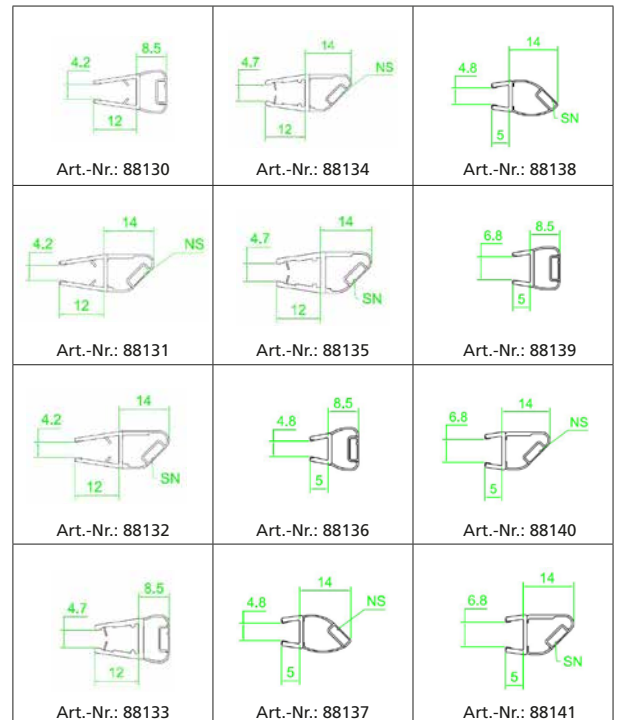
Spaltdichtung

Wasserabweisprofil

Balgdichtung

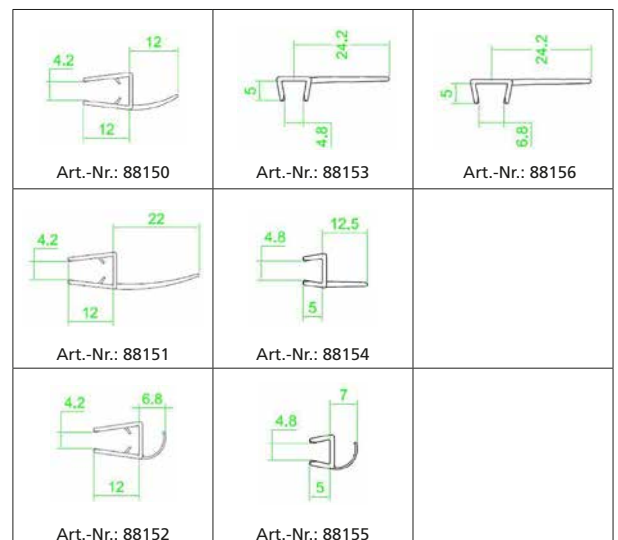
Magnetprofil

Art.-Nr.	Bezeichnung	VE	Länge (mm)	Gewicht (kg)	WG
88130	Magnetprofil 12 mm SH/ 5-6 mm Glas/ 180°	5	2.010	0,223	300
88131	Magnetprofil NS 12 mm SH/ 5-6 mm Glas/ 45°	5	2.010	0,223	300
88132	Magnetprofil SN 12 mm SH/ 5-6 mm Glas/ 45°	5	2.010	0,223	300
88133	Magnetprofil 12 mm SH/ 6-8 mm Glas/ 180°	5	2.010	0,259	300
88134	Magnetprofil NS 12 mm SH/ 6-8 mm Glas/ 45°	5	2.010	0,265	300
88135	Magnetprofil SN 12 mm SH/ 6-8 mm Glas/ 45°	5	2.010	0,271	300
88136	Magnetprofil 5 mm SH/ 6 mm Glas/ 180°	5	2.010	0,296	300
88137	Magnetprofil NS 5 mm SH/ 6 mm Glas/ 45°	5	2.010	0,180	300
88138	Magnetprofil SN 5 mm SH/ 6 mm Glas/ 45°	5	2.010	0,195	300
88139	Magnetprofil 5 mm SH/ 8 mm Glas/ 180°	5	2.010	0,314	300
88140	Magnetprofil NS 5 mm SH/ 8 mm Glas/ 45°	5	2.010	0,314	300
88141	Magnetprofil SN 5 mm SH/ 8 mm Glas/ 45°	5	2.010	0,314	300



Spaltdichtung

Art.-Nr.	Bezeichnung	VE	Länge (mm)	Gewicht (kg)	WG
88150	Spaltdichtung 12 mm SH/ 5-6 mm Glas/ 12 mm Lippe	5	2.010	0,121	300
88151	Spaltdichtung 12 mm SH/ 5-6 mm Glas/ 22 mm Lippe	5	2.010	0,159	300
88152	Spaltdichtung 12 mm SH/ 5-6 mm Glas/ 6,8 mm offener Balg	5	2.010	0,080	300
88153	Vertikaldichtung 5 mm SH/ 6 mm Glas/ 24,2 mm Lippe	5	2.010	0,128	300
88154	Seitenanschluss 5 mm SH/ 6 mm Glas/ 12,5 mm Lippe	5	2.010	0,100	300
88155	Spaltdichtung 5 mm SH/ 6 mm Glas/ 7 mm offener Balg	5	2.010	0,070	300
88156	Vertikaldichtung 5 mm SH/ 8 mm Glas/ 24,2 mm Lippe	5	2.010	0,134	300



Duschprofile

Für nahezu alle Duschtypen geeignet

- Für diverse Glas- oder Kunststoffstärken (je nach Profil 5 mm/ 5-6 mm/ 6 mm/ 6-8 mm/ 8 mm und 10 mm) geeignet

Hoher Qualitätsstandard

- Erstausrüsterqualität

- Funktionssicherheit

Hygienisch einwandfrei

- Verwendete Materialien sind hygienisch einwandfrei

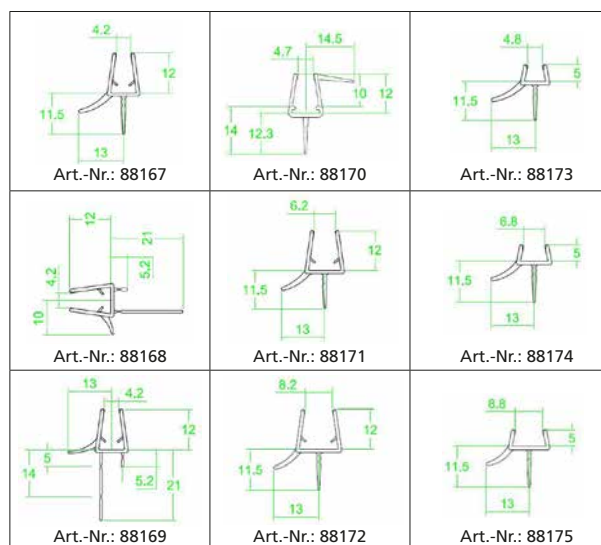
Montagefreundlich

- Leichte Montage



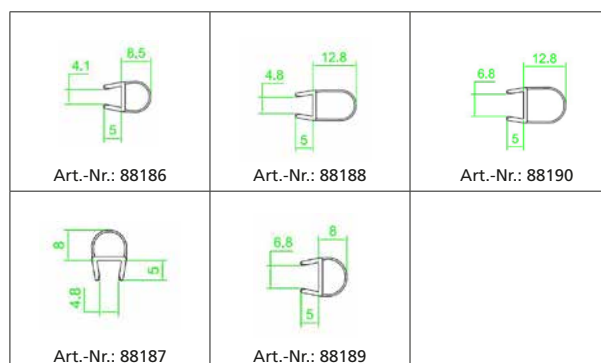
Wasserabweisprofil

Art.-Nr.	Bezeichnung	VE	Länge (mm)	Gewicht (kg)	WG
88167	Wasserabweisprofil 12 mm SH/ 5-6 mm Glas 11,5 mm Lippe	5	2.010	0,140	300
88168	Wasserabweisprofil 12 mm SH/ 5-6 mm Glas 21 mm Lippe	5	2.010	0,152	300
88169	Wasserabweisprofil 12 mm SH/ 5-6 mm Glas 21 mm Lippe (Dichtlippe einkürzbar)	5	2.010	0,152	300
88170	Wasserabweisprofil 12 mm SH/ 6-8 mm Glas 12,3 mm Lippe	5	2.010	0,160	300
88171	Wasserabweisprofil 12 mm SH/ 8 mm Glas 11,5 mm Lippe	5	2.010	0,148	300
88172	Wasserabweisprofil 12 mm SH/ 10 mm Glas 11,5 mm Lippe	5	2.010	0,152	300
88173	Wasserabweisprofil 5 mm SH/ 6 mm Glas 11,5 mm Lippe	5	2.010	0,105	300
88174	Wasserabweisprofil 5 mm SH/ 8 mm Glas 11,5 mm Lippe	5	2.010	0,111	300
88175	Wasserabweisprofil 5 mm SH/ 10 mm Glas 11,5 mm Lippe	5	2.010	0,113	300



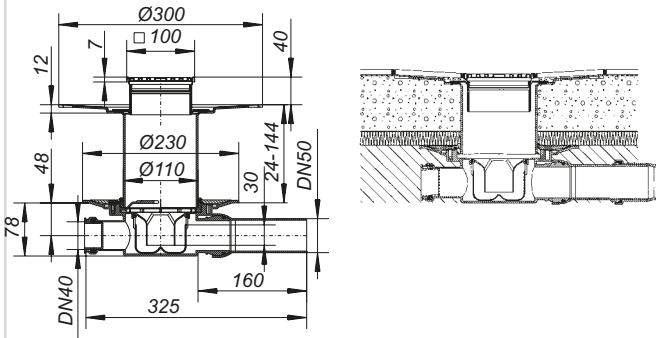
Balgdichtung

Art.-Nr.	Bezeichnung	VE	Länge (mm)	Gewicht (kg)	WG
88186	Balgprofil 5 mm SH/ 5 mm Glas 8,5 mm Balg	5	2.010	0,068	300
88187	Balgprofil 5 mm SH/ 6 mm Glas 8,5 mm Balg	5	2.010	0,068	300
88188	Balgprofil 5 mm SH/ 6 mm Glas 12,8 mm Balg	5	2.010	0,109	300
88189	Balgprofil 5 mm SH/ 8 mm Glas 8 mm Balg	5	2.010	0,086	300
88190	Balgprofil 5 mm SH/ 8 mm Glas 12,8 mm Balg	5	2.010	0,098	300

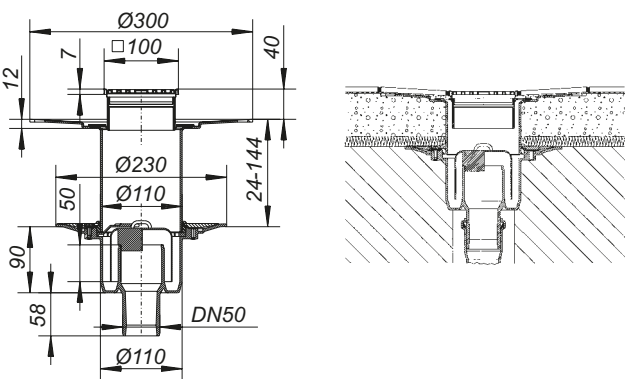


Dünnbett-Ablauf-Set DS 10

DS 10-Set, waagrecht



DS 10-Set, senkrecht



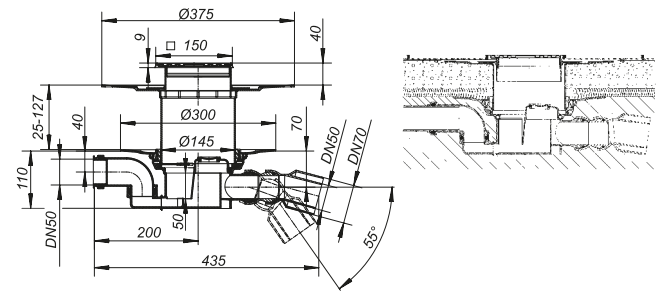
- Feste Verankerung im Estrich durch gelochten, Vlies-kaschierten Kunststoff-Flansch
- Vliesmatte
- Verlängerung aus ABS
- Seitenverstellbare Rahmenaufnahme
- Distanzring

Dünnbett-Ablauf-Set DS 10

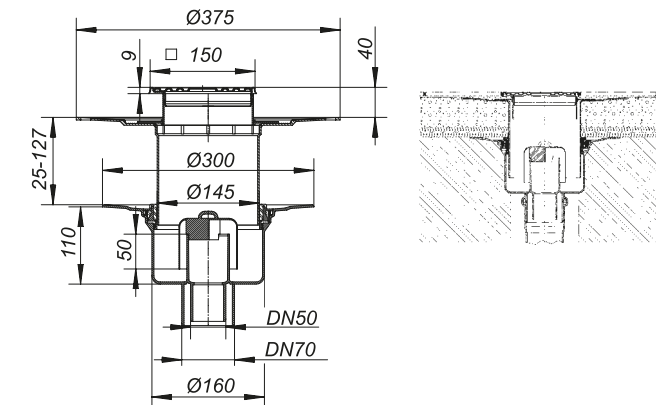
Art.-Nr.	Ausführung	WG
80550	Dünnbett-Ablauf-Set, waagrecht	300
80551	Dünnbett-Ablauf-Set, senkrecht	300

Dünnbett-Ablauf-Set DS 15

DS 15-Set, waagrecht



DS 15-Set, senkrecht



- Vliesmatte
- Verlängerung aus ABS
- Seitenverstellbare Rahmenaufnahme
- Distanzring

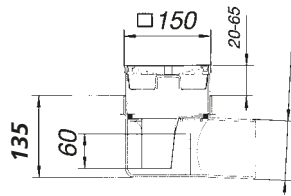
Dünnbett-Ablauf-Set DS 15

Art.-Nr.	Ausführung	WG
80552	Dünnbett-Ablauf-Set, waagrecht	300
80553	Dünnbett-Ablauf-Set, senkrecht	300

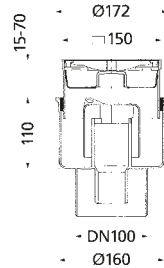
Kellerablauf 15 x 15 cm



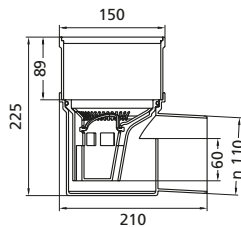
Art.-Nr. 80230, 80233



Art.-Nr. 80239, 80243



Art.-Nr. 80240, 80234 - ab 2011

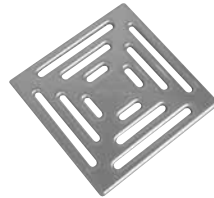


- Nach EN 1253
- Mit drehbarem Aufsatzrahmen
- Ablaufstutzen 3° (waagrecht)
- Herausnehmbarer Geruchsverschluss
- Schlammfangsieb
- Kunststoffrost oder Edelstahlrost 14 x 14 cm
- Material: Polypropylen
- Klasse K 3

Kellerablauf

Art.-Nr.	Ausführung	Liter/s	WG
80230	DN 70 waagrecht Kunststoffrost	1,47	300
80233	DN 70 waagrecht Edelstahlrost	1,47	300
80240	DN 100 waagrecht Kunststoffrost	1,61	300
80234	DN 100 waagrecht Edelstahlrost	1,61	300
80239	DN 100 senkrecht Kunststoffrost	1,79	300
80243	DN 100 senkrecht Edelstahlrost	1,79	300

Zubehör 15 x 15 cm



Art.-Nr. 80213



Art.-Nr. 80215 - ab 2011
für Art.-Nr. 80240 + 80234

Edelstahlrost poliert

Art.-Nr.	Bezeichnung	Maße/ mm	WG
80213	Edelstahlrost	140 x 140	300
80215	Edelstahlrost	142 x 142	300



Art.-Nr. 80210



Art.-Nr. 80216 - ab 2011
für Art.-Nr. 80240 + 80234

Kunststoffrost

Art.-Nr.	Bezeichnung	Maße/ mm	WG
80210	Kunststoffrost	140 x 140	300
80216	Kunststoffrost	142 x 142	300



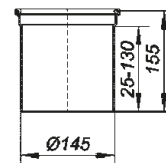
Art.-Nr. 80220



Art.-Nr. 80225 - ab 2011
für Art.-Nr. 80240 + 80234

Aufsatzrahmen

Art.-Nr.	Ausführung	WG
80220	Höhe 90 mm, Ø 145 mm	300
80225	Höhe 90 mm, Ø 143 mm	300

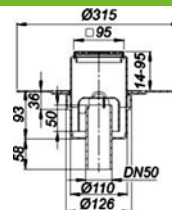
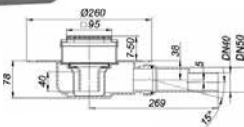


- Höhenausgleich von 25 - 130 mm möglich

Aufsatzrahmenverlängerung

Art.-Nr.	Bezeichnung	WG	Preis
80219	Aufsatzrahmenverlängerung 155 mm	300	13,27

Bodenablauf TistoPlan



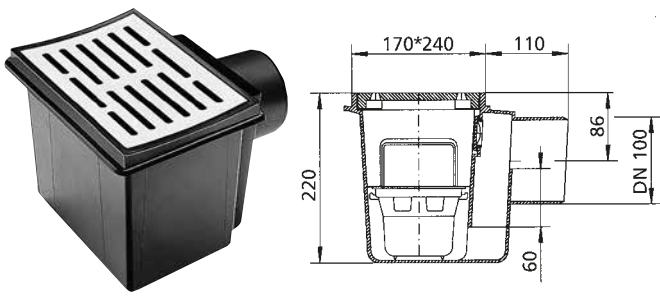
TistoPlan waagrecht

Art.-Nr.	Ausführung	WG
80106	K10 DN 40/DN 50, 100 x 100 mm	300
80107	K12 DN 40/DN 50, 120 x 120 mm	300

TistoPlan senkrecht

Art.-Nr.	Ausführung	WG
80108	K10 DN 50, 100 x 100 mm, Rahmen ABS	300
80109	K12 DN 50, 120 x 120 mm, Rahmen ABS	300

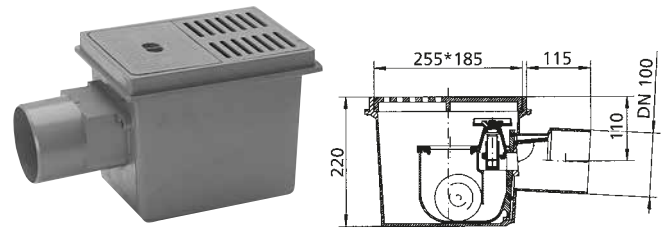
Kellerablauf 15 x 22 cm



- Ablaufstutzen DN 100 (3°)
- Nach EN 1259
- Geruchsverschluss
- Schlammeimer
- Kunststoffrost ABS 15 x 22 cm
- Material: Polypropylen
- Klasse K 3
- Ablaufleistung 2,2 l/s

Kellerablauf			
Art.-Nr.	Bezeichnung	Abgang	WG
80241	Kellerablauf	DN 100, 3°	300

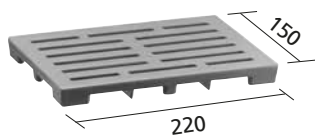
Rückstau-Kellerablauf mit Dreifach-Rückstausicherung



- Ablaufstutzen DN 100 (3°)
- Dreifach-Rückstausicherung
- Automatisches Ballventil
- Pendelverschlussklappe
- Zusätzliche Handabspernung
- Herausnehmbarer Geruchsverschluss
- Zweiteiliger Kunststoffrost 18 x 25 cm
- Material: ABS, hoch schlagfest
- DIN EN 13 564 für fäkalienfreies Abwasser
- Ablaufleistung 1,6 l/s

Rückstau-Kellerablauf		
Art.-Nr.	Bezeichnung	WG
80245	Rückstau-Kellerablauf	300

Zubehör



Zubehör Kellerablauf		
Art.-Nr.	Bezeichnung	WG
80211	Kunststoffrost 150 x 220 mm, grau	300
80221	Aufsatzrahmen, Höhe 100 mm, hellgrau	300
80224	Schlammeimer	300

Einzelteile zum Rückstau-Kellerablauf



Kunststoffrost



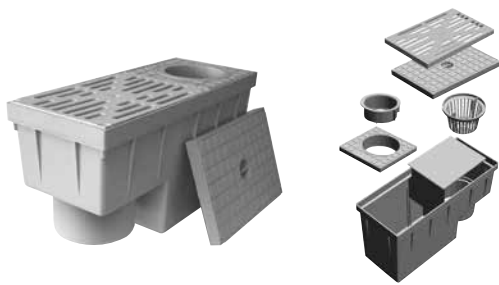
Aufsatzrahmen



Zulaufstutzen

Einzelteile zum Rückstau-Kellerablauf		
Art.-Nr.	Größe	WG
80212	Kunststoffrost, 180 x 250 mm, grau	300
80222	Aufsatzrahmen, Höhe 100 mm, hellgrau	300
80223	Zulaufstutzen, DN 70	300

Regensinkkasten

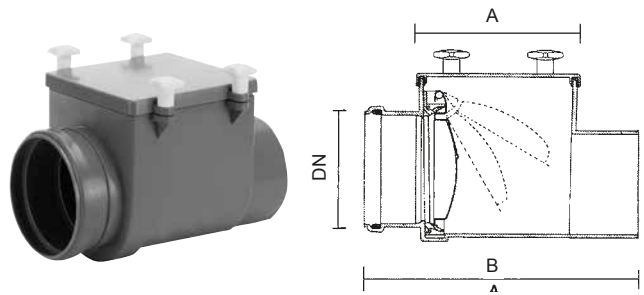


- Für Fallrohre Ø 75 - 110 mm
- Abgang DN 110
- Geruchsverschluss
- Fallrohreinsetz 75/90 mm und 110 mm
- Gitterrost
- Abdeckplatte
- Polypropylen, Farbe: grau ≈ RAL 7035
- Abflaufleistung: 3 l/s

Regensinkkasten

Art.-Nr.	Größe L x B x H	WG
80270	380 x 156 x 197 mm	300

Rückstauverschluss Stausafe E



- DIN EN 13 564 für fäkalienfreies Abwasser
- Als Funktionselement oder Rattensperre
- Automatische Rückstauklappe aus Edelstahl
- Material: ABS-Kunststoff
- Geeignet für Regenwassernutzungsanlagen

Rückstauverschluss Stausafe E

Art.-Nr.	Anschluss	A/ mm	B/ mm	WG
80250	DN 110	185	302	300
80251	DN 125	185	315	300
80252	DN 160	212	376	300

Rückstauverschluss Stausafe H

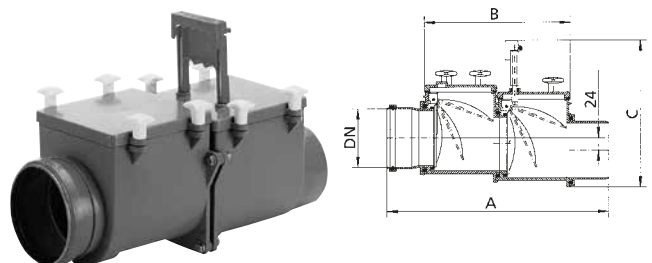


- Automatisch wirkende Rückstauklappe aus Edelstahl
- Zusätzliche Handverriegelung (Notverschluss)
- Verschlussgestänge aus Edelstahl
- Wartungsfreundliches Gehäuse aus schlagfestem ABS-Kunststoff
- Gehäusedeckel mit Knebelschrauben zur Wartung ohne Werkzeug
- Geeignet für Regenwassernutzungsanlagen

Rückstauverschluss Stausafe H

Art.-Nr.	Anschluss	A/ mm	C/ mm	WG
80267	DN 110	302	220-320	300
80268	DN 125	315	220-320	300
80269	DN 150	376	261-349	300

Rückstaudoppelverschluss Stausafe RS



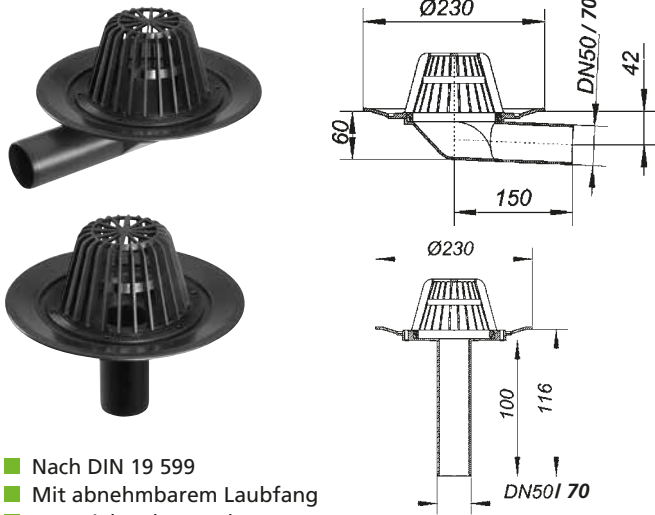
- DIN EN 13 564 für fäkalienfreies Abwasser
- Zwei automatische Rückstauklappen aus Edelstahl
- Zusätzliche Handabspernung
- Material: ABS-Kunststoff

Für fäkalienhaltiges Abwasser ist nach DIN 19 86-100: 2002-03 eine motorisch betriebene und elektronisch gesteuerte Rückstauautomatik erforderlich. Diese ist auf Anfrage erhältlich.

Rückstaudoppelverschluss Stausafe RS

Art.-Nr.	Anschluss	A/ mm	B/ mm	C/ mm	WG
80255	DN 110	490	378	220-320	300
80256	DN 125	503	378	220-320	300
80257	DN 160	590	426	266-348	300

Flachdachablauf

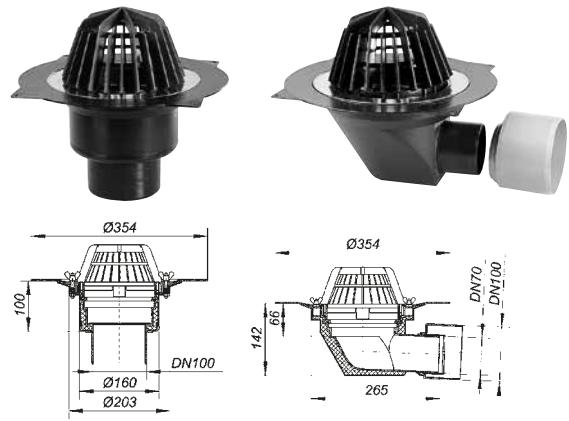


- Nach DIN 19 599
- Mit abnehmbarem Laubfang
- Material: Polypropylen

Flachdachablauf

Art.-Nr.	Anschluss	Liter/s	Abgang	WG
80476	DN 50	5,79	waagrecht	300
80477	DN 70	6,14	waagrecht	300
80474	DN 50	5,79	senkrecht	300
80475	DN 70	6,14	senkrecht	300
80485	DN 100	5,62	senkrecht	300

Großer Flachdachablauf

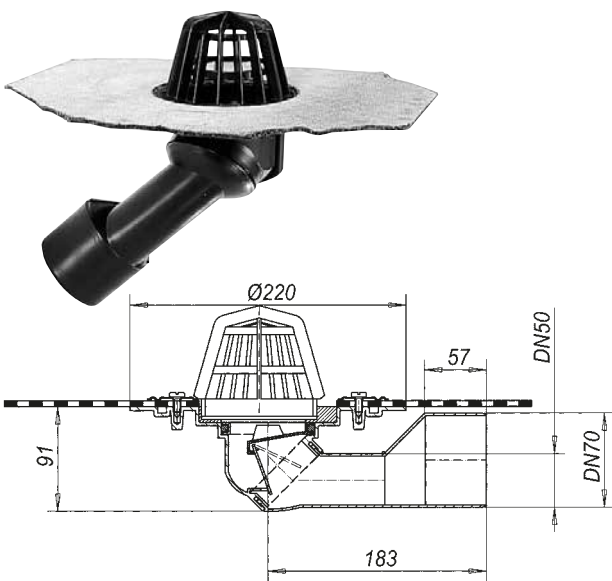


- Nach DIN 19 599/ EN 1253
- Senkrechter Abgang DN 100
- Waagerechter Abgang DN 70 mit Übergangsstück auf DN 100
- Wärmegedämmtes Ablaufgehäuse mit großem Flansch
- Edelstahl-Klemmelement zur sicheren Befestigung von Dachbahnen
- Abnehmbarer Laubfang
- Material: Polypropylen, UV-stabilisiert

Großer Flachdachablauf

Art.-Nr.	Anschluss	Liter/s	Abgang	WG
80470	DN 100	7,67	senkrecht	300
80471	DN 70/100	7,18	waagrecht	300

Flachdachablauf mit Bitumendichtungsbahn

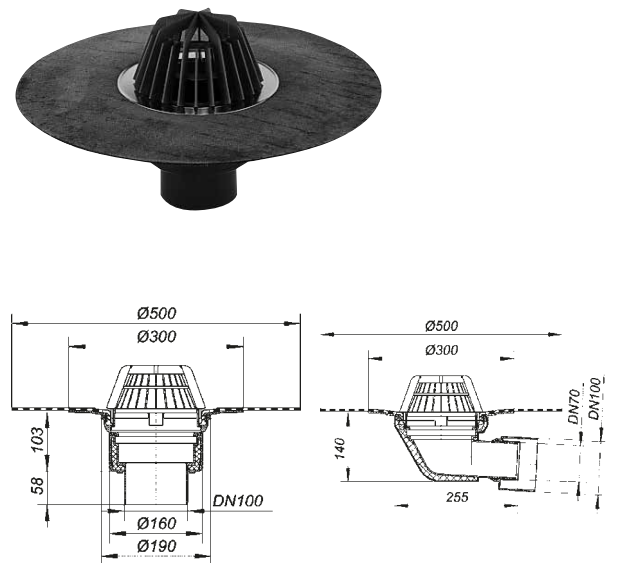


- Bitumendichtungsbahn 33 x 33 cm
- Ablaufstutzen mit Kugelgelenk, drehbar von 0 - 90°
- Anschluss DN 50 und DN 70
- Senkrechter oder waagerechter Abgang
- Nach DIN 19 599
- Mit abnehmbarem Laubfang
- Material: Polypropylen
- Eingebauter frostfester Geruchsverschluss

Flachdachablauf mit Bitumendichtungsbahn

Art.-Nr.	Größe	WG
80478	DN 50/70	300

Großer Flachdachablauf mit Bitumendichtungsbahn



- nach DIN 19599/ EN 1253
- Aufgeschweißte Bitumendichtungsbahn, 4 mm
- Senkrechter Abgang DN 100
- Waagerechter Abgang DN 70 mit Übergangsstück auf DN 100
- Wärmegedämmtes Ablaufgehäuse mit großem Flansch
- Edelstahl-Klemmelement zur sicheren Befestigung von Dachbahnen
- Abnehmbarer Laubfang
- Material: Polypropylen, UV-stabilisiert

Großer Flachdachablauf mit Bitumendichtungsbahn

Art.-Nr.	Anschluss	Liter/s	Abgang	WG
80480	DN 100	7,67	senkrecht	300
80481	DN 70/100	7,18	waagrecht	300

FIXUp-Rohrverbindungssystem

- Einfache, sichere und wirtschaftliche Verbindung unterschiedlicher Rohrarten
- Kann überall eingesetzt werden, wo ein Druck von 0,6 bar nicht überschritten wird
- Bei allen Maßangaben ist immer Außendurchmesser ausschlaggebend

- Allgemeine bauaufsichtliche Zulassung durch das Deutsche Institut für Bautechnik, Berlin. Nr. Z-42.5-363
- Material: EPDM

FIXUp-Verbinder

- Einsetzbar bei allen Rohren mit gleichem Außendurchmesser, Regenwasserrohren sowie Anschlussstutzen



FIXUp-Verbinder		
Art.-Nr.	Außendurchmesser	WG
82400	30 - 35 mm	331
82401	38 - 43 mm	331
82402	48 - 56 mm	331
82403	60 - 68 mm	331
82404	67 - 76 mm	331
82405	76 - 85 mm	331
82406	82 - 92 mm	331
82407	90 - 100 mm	331

FIXUp-Adapter

- Einsetzbar bei Verbindungen unterschiedlichen Materials und unterschiedlichen Außendurchmessern



FIXUp-Adapter		
Art.-Nr.	Außendurchmesser	WG
82408	34 - 30 / 24 - 28 mm	331
82409	43 - 38 / 30 - 35 mm	331
82411	48 - 43 / 32 - 38 mm	331
82412	56 - 48 / 38 - 43 mm	331
82414	68 - 60 / 38 - 43 mm	331
82415	92 - 82 / 48 - 56 mm	331
82416	92 - 82 / 60 - 68 mm	331
82418	122 - 110 / 80 - 95 mm	331
82419	122 - 110 / 48 - 56 mm	331
82420	122 - 110 / 60 - 68 mm	331
82421	125 - 110 / 100 - 115 mm	331
82422	136 - 121 / 80 - 95 mm	331
82449	115 - 100 / 121 - 136 mm	331
82450	125 - 110 / 130 - 145 mm	331

FIXUp-Dränagekupplung

- Einsetzbar bei Dränagesystemen aus verschiedenen Werkstoffen. Sowie bei Reparaturen vorhandener Leitungen durch Auswechseln kurzer Abschnitte, wo keine Scherlasten auftreten.



FIXUp-Dränagekupplung			
Art.-Nr.	Außendurchmesser	Breite	WG
82427	50 - 65 mm	90 mm	331
82428	80 - 95 mm	100 mm	331
82429	110 - 115 mm	100 mm	331
82430	110 - 125 mm	100 mm	331
82431	120 - 135 mm	120 mm	331
82432	135 - 150 mm	120 mm	331
82433	150 - 165 mm	120 mm	331

FIXUp-Endkappe

- Einsetzbar als dauerhafter oder vorübergehender Verschluss, als Reinigungsverschluss oder als wiederverwendbare Schutzkappe



FIXUp-Endkappe		
Art.-Nr.	Außendurchmesser	WG
82438	43 - 50 mm	331
82439	54 - 63 mm	331
82443	105 - 114 mm	331

HT-Hausabflussrohre

- Rohre und Formstücke für Abwasserleitungen innerhalb von Gebäuden nach DIN EN 1451
- Heißwasserbeständig bis 90° C

- Für heiße, kalte und aggressive Abwässer geeignet
- Material: schwer entflammables Polypropylen nach DIN 4102/131

HTEM

Rohr mit einseitiger Steckmuffe und Dichtungsring



HTEM				
Art.-Nr.	DN	Länge mm	VE	WG
82001	40	150	20	330
82002	50	150	20	330
82003	75	150	20	330
82004	110	150	20	330
82011	40	250	20	330
82012	50	250	20	330
82013	75	250	20	330
82014	110	250	20	330
82021	40	500	20	330
82022	50	500	20	330
82023	75	500	20	330
82024	110	500	10	330
82031	40	1000	10	330
82032	50	1000	10	330
82033	75	1000	6	330
82034	110	1000	4	330
82041	40	1500	10	330
82042	50	1500	10	330
82043	75	1500	6	330
82044	110	1500	4	330
82051	40	2000	10	330
82052	50	2000	10	330
82053	75	2000	6	330
82054	110	2000	4	330

HTB

Bogen 15°



HTB 15°			
Art.-Nr.	DN	VE	WG
82061	40	20	330
82062	50	20	330
82063	75	20	330
82064	110	12	330

HTB

Bogen 30°



HTB 30°			
Art.-Nr.	DN	VE	WG
82071	40	20	330
82072	50	20	330
82073	75	20	330
82074	110	12	330

HTB

Bogen 45°



HTB 45°			
Art.-Nr.	DN	VE	WG
82081	40	20	330
82082	50	20	330
82083	75	20	330
82084	110	20	330

HTB

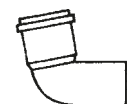
Bogen 67°



HTB 67°			
Art.-Nr.	DN	VE	WG
82091	40	20	330
82092	50	20	330
82093	75	20	330
82094	110	12	330

HTB

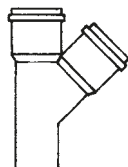
Bogen 87°



HTB 87°			
Art.-Nr.	DN	VE	WG
82111	40	20	330
82112	50	20	330
82113	75	20	330
82114	110	20	330

HTEA

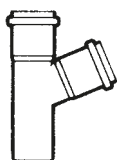
Einfachabzweig 45°



HTEA 45°			
Art.-Nr.	DN	VE	WG
82121	40 / 40	20	330
82123	50 / 50	20	330
82125	75 / 50	20	330
82126	75 / 75	20	330
82127	110 / 50	8	330
82128	110 / 75	10	330
82129	110 / 110	10	330

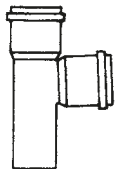
HT-Hausabflussrohre

HTEA
Einfachabzweig 67°



HTEA 67°			
Art.-Nr.	DN	VE	WG
82131	40 / 40	20	330
82133	50 / 50	20	330
82135	75 / 50	20	330
82136	75 / 75	20	330
82137	110 / 50	8	330
82138	110 / 75	10	330
82139	110 / 110	10	330

HTEA
Einfachabzweig 87°



HTEA 87°			
Art.-Nr.	DN	VE	WG
82141	40 / 40	20	330
82143	50 / 50	20	330
82145	75 / 50	20	330
82146	75 / 75	20	330
82147	110 / 50	8	330
82148	110 / 75	10	330
82149	110 / 110	10	330

HTL
Langmuffe



HTL			
Art.-Nr.	DN	VE	WG
82172	50	20	330
82173	75	20	330
82174	110	6	330

HTU
Überschiebmuffe



HTU			
Art.-Nr.	DN	VE	WG
82181	40	20	330
82182	50	20	330
82183	75	20	330
82184	110	12	330

HTRE
Reinigungsrohr



HTRE			
Art.-Nr.	DN	VE	WG
82201	50	20	330
82202	75	20	330
82203	110	7	330

HTM
Muffenstopfen



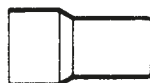
HTM			
Art.-Nr.	DN	VE	WG
82211	40	20	330
82212	50	20	330
82213	75	20	330
82214	110	20	330

HTR
Übergangsrohr



HTR			
Art.-Nr.	DN	VE	WG
82221	50 / 40	20	330
82223	75 / 50	20	330
82224	110 / 50	20	330
82225	110 / 75	20	330

HTUG
Übergang-Gussrohr

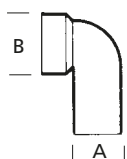


HTUG			
Art.-Nr.	DN	VE	WG
82231	50	20	330
82232	75	20	330
82233	110	20	330

HTLR
Mengering-Doppeldichtung

HTLR			
Art.-Nr.	DN	VE	WG
82241	50	10	330
82242	75	10	330
82243	110	10	330

HTSW
Siphonbogen 90°



HTSW			
Art.-Nr.	DN	VE	WG
82252	40 / 40	20	330
82253	50 / 40	20	330
82254	50 / 50	20	330

Gummimanschette für Siphonbögen
und Metallrohranschlussstück



HT - Gummimanschette				
Art.-Nr.	DN	Ø / mm	VE	WG
82283	40 / 50	28 - 34	20	330
82285	40 / 50	38 - 44	20	330
82287	50 / 50	38 - 44	20	330
82288	50 / 50	48 - 54	20	330

HT-Hausabflussrohre

HTS

Anschlussstück
an Metallrohre

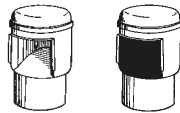


HTS			
Art.-Nr.	DN	VE	WG
82271	40 / 40	20	330
82273	50 / 50	20	330

Gleitmittel

Gleitmittel			
Art.-Nr.		VE	WG
82330	150 g	50	330
82331	250 g	50	330

Rohrbelüfter

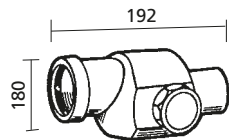


Rohrbelüfter			
Art.-Nr.	DN	VE	WG
82340	11/2 / 32 / 40 / 50	1	330
82341	110	1	330

Einschubstutzen für Rohrbelüfter
Art.-Nr. 82341

Einschubstutzen für Rohrbelüfter			
Art.-Nr.	DN	VE	WG
82342	75/ 90	1	330

Rückflusssicherung
für senkrechten und
waagerechten Einbau



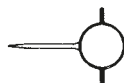
Rückflusssicherung			
Art.-Nr.	DN	VE	WG
82345	50	1	330

Ersatz-Lippendichtung



Ersatz-Lippendichtung			
Art.-Nr.	DN	VE	WG
82295	40	10	330
82296	50	10	330
82297	75	10	330
82298	110	10	330

HT-Schelle, verzinkt



HT-Schelle verzinkt			
Art.-Nr.	DN	VE	WG
82311	40	50	330
82312	50	50	330
82313	75	50	330
82314	110	50	330

HT-Schelle, mit Stockschraube 8 x 80 mm,
schallgedämmt, DIN 4109
lieferbar nur volle VE



HT-Schelle mit Stockschraube			
Art.-Nr.	DN	VE	WG
82315	40	50	330
82316	50	50	330
82317	75	50	330
82318	110	25	330

HT-Schelle, mit Stockschraube 8 x 80 mm,
schallgedämmt, per Paar im Beutel

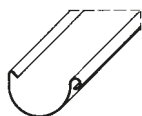
HT-Schelle mit Stockschraube (Paar/ je Beutel)			
Art.-Nr.	DN	VE	WG
82320	40	Paar	330
82321	50	Paar	330
82322	75	Paar	330
82323	110	Paar	330

Halbrundrinne PVC

- System Inefa, aus Hostalit „Z“
- Stecksystem
- Schlagfest bis - 40°, formstabil bis + 65°

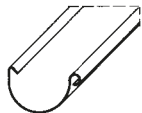
- NW 100 = 8 tlg., NW 125 = 7 tlg., NW 150 = 6 tlg.
- Dunkelbraun Acryl-beschichtet
- Dunkelbraun ähnlich RAL 8019, grau ähnlich RAL 7035

Dachrinne 2 m



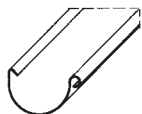
Dachrinne 2 m				
Art.-Nr.	NW	VE	Farbe	WG
81303	100	5	grau RAL 7035	320
81304	125	5	grau RAL 7035	320
81305	150	5	grau RAL 7035	320
81801	100	5	dunkelbraun RAL 8019	320
81806	125	5	dunkelbraun RAL 8019	320

Dachrinne 3 m



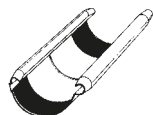
Dachrinne 3 m				
Art.-Nr.	NW	VE	Farbe	WG
81290	100	5	grau RAL 7035	320
81291	125	5	grau RAL 7035	320
81802	100	5	dunkelbraun RAL 8019	320
81807	125	5	dunkelbraun RAL 8019	320

Dachrinne 4 m



Dachrinne 4 m				
Art.-Nr.	NW	VE	Farbe	WG
81300	100	5	grau RAL 7035	320
81301	125	5	grau RAL 7035	320
81302	150	5	grau RAL 7035	320
81803	100	5	dunkelbraun RAL 8019	320
81808	125	5	dunkelbraun RAL 8019	320

Rinnenverbinder



Rinnenverbinder				
Art.-Nr.	NW	VE	Farbe	WG
81309	100	10	grau RAL 7035	320
81310	125	10	grau RAL 7035	320
81311	150	10	grau RAL 7035	320
81810	100	10	dunkelbraun RAL 8019	320
81811	125	10	dunkelbraun RAL 8019	320

Rinnenendstück links



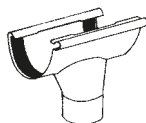
Rinnenendstück links				
Art.-Nr.	NW	VE	Farbe	WG
81312	100	5	grau RAL 7035	320
81314	125	5	grau RAL 7035	320
81316	150	5	grau RAL 7035	320
81812	100	5	dunkelbraun RAL 8019	320
81814	125	5	dunkelbraun RAL 8019	320

Rinnenendstück rechts



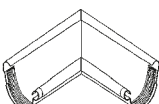
Rinnenendstück rechts				
Art.-Nr.	NW	VE	Farbe	WG
81313	100	5	grau RAL 7035	320
81315	125	5	grau RAL 7035	320
81317	150	5	grau RAL 7035	320
81813	100	5	dunkelbraun RAL 8019	320
81815	125	5	dunkelbraun RAL 8019	320

Ablaufstutzen



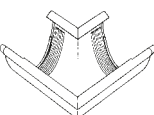
Ablaufstutzen				
Art.-Nr.	NW	VE	Farbe	WG
81318	100/75	5	grau RAL 7035	320
81319	125/75	5	grau RAL 7035	320
81339	125/100	5	grau RAL 7035	320
81320	150/100	5	grau RAL 7035	320
81820	100/75	5	dunkelbraun RAL 8019	320
81821	125/75	5	dunkelbraun RAL 8019	320
81836	125/100	5	dunkelbraun RAL 8019	320

Rinnenwinkel 90° innen



Rinnenwinkel 90° innen				
Art.-Nr.	NW	VE	Farbe	WG
81321	100	1	grau RAL 7035	320
81322	125	1	grau RAL 7035	320
81323	150	1	grau RAL 7035	320
81825	100	1	dunkelbraun RAL 8019	320
81826	125	1	dunkelbraun RAL 8019	320

Rinnenwinkel 90° außen



Rinnenwinkel 90° außen				
Art.-Nr.	NW	VE	Farbe	WG
81324	100	1	grau RAL 7035	320
81325	125	1	grau RAL 7035	320
81326	150	1	grau RAL 7035	320
81827	100	1	dunkelbraun RAL 8019	320
81828	125	1	dunkelbraun RAL 8019	320

Halbrundrinne PVC

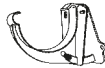
Rinnenhalter
verzinkt/ beschichtet



Rinnenhalter
Kunststoff, Stirnbretthalter



Rinnenhalter
Kunststoff, Stirnbretthalter



Regenfallrohr
gemufft



Rohrmuffe
zum Stecken



Reduzierstück



Rohrbogen 45°



Rohrbogen 60°



Rohrschelle



PVC-Clip



Fallrohrklappe



Rinnenhalter verzinkt				
Art.-Nr.	NW	VE	Farbe	WG
81327	100	20	grau RAL 7035	320
81328	125	20	grau RAL 7035	320
81329	150	20	grau RAL 7035	320
81830	100	20	dunkelbraun RAL 8019	320
81831	125	20	dunkelbraun RAL 8019	320

Rinnenhalter Kunststoff - Stirnbretthalter				
Art.-Nr.	NW	VE	Farbe	WG
81335	100	20	grau RAL 7035	320
81336	125	20	grau RAL 7035	320
81832	100	20	dunkelbraun RAL 8019	320
81833	125	20	dunkelbraun RAL 8019	320

Rinnenhalter - verstellbarer Stirnbretthalter				
Art.-Nr.	NW	VE	Farbe	WG
81338	100	20	grau RAL 7035	320
81838	100	20	dunkelbraun RAL 8019	320

Regenfallrohr					
Art.-Nr.		NW	VE	Farbe	WG
81350	1 m	75	5	grau RAL 7035	320
81351	2 m	75	5	grau RAL 7035	320
81353	1 m	100	5	grau RAL 7035	320
81354	2 m	100	5	grau RAL 7035	320
81850	1 m	75	5	dunkelbraun RAL 8019	320
81851	2 m	75	5	dunkelbraun RAL 8019	320
81853	1 m	100	5	dunkelbraun RAL 8019	320
81854	2 m	100	5	dunkelbraun RAL 8019	320

Rohrmuffe				
Art.-Nr.	NW	VE	Farbe	WG
81356	75	10	grau RAL 7035	320
81357	100	10	grau RAL 7035	320
81856	75	10	dunkelbraun RAL 8019	320
81857	100	10	dunkelbraun RAL 8019	320

Reduzierstück				
Art.-Nr.	NW	VE	Farbe	WG
81358	75/50	10	grau RAL 7035	320
81359	100/75	10	grau RAL 7035	320
81858	75/50	10	dunkelbraun RAL 8019	320
81859	100/75	10	dunkelbraun RAL 8019	320

Rohrbogen 45°				
Art.-Nr.	NW	VE	Farbe	WG
81362	75	10	grau RAL 7035	320
81363	100	10	grau RAL 7035	320
81860	75	10	dunkelbraun RAL 8019	320
81862	100	10	dunkelbraun RAL 8019	320

Rohrbogen 60°				
Art.-Nr.	NW	VE	Farbe	WG
81364	75	10	grau RAL 7035	320
81365	100	10	grau RAL 7035	320
81861	75	10	dunkelbraun RAL 8019	320
81863	100	10	dunkelbraun RAL 8019	320

Rohrschelle				
Art.-Nr.	NW	VE	Farbe	WG
81366	75	25	grau RAL 7035	320
81367	100	25	grau RAL 7035	320
81866	75	25	dunkelbraun RAL 8019	320
81867	100	25	dunkelbraun RAL 8019	320

PVC-Clip				
Art.-Nr.	NW	VE	Farbe	WG
81378	75	25	grau RAL 7035	320
81877	75	25	dunkelbraun RAL 8019	320

Fallrohrklappe				
Art.-Nr.	NW	VE	Farbe	WG
81368	75	1	grau RAL 7035	320
81868	75	1	dunkelbraun RAL 8019	320

Halbrundrinne PVC

Laubfangkorb



Laubfangkorb				
Art.-Nr.	NW	VE	Farbe	WG
81393	75/100	1	grau RAL 7035	320

Dachrinnenschutz

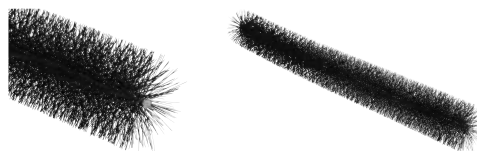


- Grau: für Zinkrinnen, braun: für Kupferrinnen
- Aus PE-Kunststoff mit Montageklammern

Dachrinnenschutz			
Art.-Nr.		Farbe	WG
84300	180 x 2000 mm	grau RAL 7035	320
84302	180 x 2000 mm	dunkelbraun RAL 8019	320

passend für RG 100/125/150

Rinnenraupe



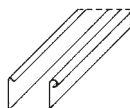
- Lieferbar nur in vollen VE
- Lieferung erfolgt in Verkaufskarton auf Palette (VE 100)

Rinnenraupe					
Art.-Nr.	VE	Länge	Ø	Farbe	WG
81394	100	1200 mm	120 mm	Schwarz	320

Kastenrinne PVC

- System Inefa
- Klebesystem
- Schlagfest bis - 40°, formstabil bis + 65°

Kastenrinne



- NW 68 = 10 tlg.
- Dunkelbraun RAL 8019, grau RAL 7035, weiß RAL 9003

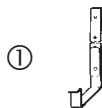
Kastenrinne				
Art.-Nr.	NW	VE	Farbe	WG
81202	68, 2 m	8	weiß RAL 9003	320
81203	68, 3 m	8	weiß RAL 9003	320
81702	68, 2 m	8	dunkelbraun RAL 8019	320
81703	68, 3 m	8	dunkelbraun RAL 8019	320
81002	68, 2 m	8	grau RAL 7035	320
81003	68, 3 m	8	grau RAL 7035	320

Rinnenverbinder



Rinnenverbinder				
Art.-Nr.	NW	VE	Farbe	WG
81205	68	10	weiß RAL 9003	320
81705	68	10	dunkelbraun RAL 8019	320
81005	68	10	grau RAL 7035	320

Rinnenhalter verzinkt/ kunststoff-beschichtet



Rinnenhalter				
Art.-Nr.	NW	VE	Farbe	WG
81209		20	weiß RAL 9003	320
81709		20	dunkelbraun RAL 8019	320
81009		20	grau RAL 7035	320
81211		20	weiß RAL 9003	320
81706		20	dunkelbraun RAL 8019	320
81006		20	grau RAL 7035	320
81210		20	weiß RAL 9003	320
81710		20	dunkelbraun RAL 8019	320
81010		20	grau RAL 7035	320

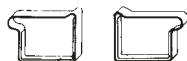
PVC-einstellbar



Kunststoff



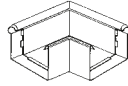
Rinnenendstück



Rinnenendstück				
Art.-Nr.	NW	VE	Farbe	WG
81212	68 rechts	20	weiß RAL 9003	320
81213	68 links	20	weiß RAL 9003	320
81712	68 rechts	20	dunkelbraun RAL 8019	320
81713	68 links	20	dunkelbraun RAL 8019	320
81012	68 rechts	20	grau RAL 7035	320
81013	68 links	20	grau RAL 7035	320

Kastenrinne PVC

Winkel 90°



Winkel 90°				
Art.-Nr.	NW	VE	Farbe	WG
81215	68 innen	1	weiß RAL 9003	320
81216	68 außen	1	weiß RAL 9003	320
81715	68 innen	1	dunkelbraun RAL 8019	320
81716	68 außen	1	dunkelbraun RAL 8019	320
81015	68 innen	1	grau RAL 7035	320
81016	68 außen	1	grau RAL 7035	320

Ablaufstutzen



Ablaufstutzen				
Art.-Nr.	NW	VE	Farbe	WG
81218	68/50	5	weiß RAL 9003	320
81718	68/50	5	dunkelbraun RAL 8019	320
81018	68/50	5	grau RAL 7035	320

Regenfallrohr gemufft



Regenfallrohr gemufft				
Art.-Nr.	NW	VE	Farbe	WG
81250	50, 2 m	10	weiß RAL 9003	320
81251	50, 1 m	10	weiß RAL 9003	320
81750	50, 2 m	10	dunkelbraun RAL 8019	320
81751	50, 1 m	10	dunkelbraun RAL 8019	320
81050	50, 2 m	10	grau RAL 7035	320
81051	50, 1 m	10	grau RAL 7035	320

Rohrmuffe zum Stecken



Rohrmuffe				
Art.-Nr.	NW	VE	Farbe	WG
81255	50	10	weiß RAL 9003	320
81755	50	10	dunkelbraun RAL 8019	320
81055	50	10	grau RAL 7035	320

Bogen 87°



Bogen 87°				
Art.-Nr.	NW	VE	Farbe	WG
81256	50	10	weiß RAL 9003	320
81756	50	10	dunkelbraun RAL 8019	320
81056	50	10	grau RAL 7035	320

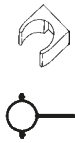
Bogen 45°



Bogen 45°				
Art.-Nr.	NW	VE	Farbe	WG
81257	50	10	weiß RAL 9003	320
81757	50	10	dunkelbraun RAL 8019	320
81057	50	10	grau RAL 7035	320

Fallrohrschelle PVC-Clip

mit Schlagstift



Fallrohrschelle				
Art.-Nr.	NW	VE	Farbe	WG
81262	50	10	weiß RAL 9003	320
81260	50	10	weiß RAL 9003	320
81762	50	10	dunkelbraun RAL 8019	320
81761	50	10	dunkelbraun RAL 8019	320
81062	50	10	grau RAL 7035	320
81060	50	10	grau RAL 7035	320

Fallrohrabzweig



Fallrohrabzweig				
Art.-Nr.	NW	VE	Farbe	WG
81265	50/50	1	weiß RAL 9003	320
81765	50/50	1	dunkelbraun RAL 8019	320
81065	50/50	1	grau RAL 7035	320

Fallrohrklappe



Fallrohrklappe				
Art.-Nr.	NW	VE	Farbe	WG
81266	50	1	weiß RAL 9003	320
81766	50	1	dunkelbraun RAL 8019	320
81066	50	1	grau RAL 7035	320

Kleber 100-g-Tube

Kleber		
Art.-Nr.	VE	WG
81070	30 Stück	320

Kaltwasserleitung PE -HD

- Polyethylen-Rohre (PE-HD) nach DIN 8075/19 533
- Geprüft bis 12,5 bar bei 20 °C
- Außendurchmesser 20, 25, 32 und 40 mm
- Einfache Verbindungen mit Klemmverschraubungen
- Alterungsbeständig
- Ab 1 1/2" mit Verstärkungsring aus Edelstahl

- DVGW-Zulassung für Rohre und Fittings, auch für Trinkwasser zugelassen
- Fittings geprüft bis 16 bar bei 20°

PE-HD Rohr

UPMANN PE-HD PN-12,5 DIN 19533 DVGW

PE-HD Rohr			
Art.-Nr.	Ausführung	Länge m/ Rolle	WG
86000	DN 20, 20 x 2,0 mm	10,0	345
86001	DN 20, 20 x 2,0 mm	25,0	345
86002	DN 20, 20 x 2,0 mm	50,0	345
86005	DN 25, 25 x 2,3 mm	10,0	345
86006	DN 25, 25 x 2,3 mm	25,0	345
86007	DN 25, 25 x 2,3 mm	50,0	345
86010	DN 32, 32 x 3,0 mm	10,0	345
86011	DN 32, 32 x 3,0 mm	25,0	345
86012	DN 32, 32 x 3,0 mm	50,0	345
86014	DN 40, 40 x 3,7 mm	100,0	345

Kupplungsstück



Kupplungsstück		
Art.-Nr.	Ausführung	WG
86015	20 x 20 mm	345
86016	25 x 25 mm	345
86017	32 x 32 mm	345
86018	40 x 40 mm	345
86020	reduziert 32 x 25 mm	345
86021	reduziert 25 x 20 mm	345

Anschlussverschraubung



Anschlussverschraubung		
Art.-Nr.	Ausführung	WG
86025	20 mm x 1/2" AG	345
86026	20 mm x 3/4" AG	345
86030	25 mm x 1/2" AG	345
86031	25 mm x 3/4" AG	345
86032	25 mm x 1" AG	345
86035	32 mm x 3/4" AG	345
86036	32 mm x 1" AG	345
86037	40 mm x 1 1/2" AG	345
86040	20 mm x 1/2" IG	345
86041	20 mm x 3/4" IG	345
86045	25 mm x 3/4" IG	345
86046	25 mm x 1" IG	345
86050	32 mm x 3/4" IG	345
86051	32 mm x 1" IG	345
86052	40 mm x 1 1/2" IG	345

Winkel 90°



Winkel 90°		
Art.-Nr.	Ausführung	WG
86060	20 x 20 mm	345
86061	25 x 25 mm	345
86062	32 x 32 mm	345
86063	40 x 40 mm	345

Winkelverschraubung 90°



Winkelverschraubung 90°		
Art.-Nr.	Ausführung	WG
86070	20 mm x 1/2" IG	345
86071	20 mm x 3/4" IG	345
86075	25 mm x 1/2" IG	345
86076	25 mm x 3/4" IG	345
86077	25 mm x 1" IG	345
86080	32 mm x 3/4" IG	345
86081	32 mm x 1" IG	345
86082	40 mm x 1 1/2" IG	345
86085	20 mm x 1/2" AG	345
86087	25 mm x 3/4" AG	345
86088	25 mm x 1" AG	345
86090	32 mm x 1" AG	345
86095	40 mm x 1 1/2" AG	345

Kaltwasserleitung PE -HD

T-Stück



T-Stück		
Art.-Nr.	Ausführung	WG
86100	20 x 20 x 20 mm	345
86101	25 x 25 x 25 mm	345
86102	32 x 32 x 32 mm	345
86103	40 x 40 x 40 mm	345
86105	20 x 1/2" IG x 20 mm	345
86106	25 x 3/4" IG x 25 mm	345
86107	32 x 3/4" IG x 32 mm	345
86108	40 x 1 1/2" IG x 40 mm	345
86110	40 x 32 x 40 mm	345

Wandanschlusswinkel



Wandanschlusswinkel		
Art.-Nr.	Ausführung	WG
86160	1/2" IG x 20 mm	345
86165	3/4" IG x 25 mm	345

Endkappe



Endkappe		
Art.-Nr.	Ausführung	WG
86115	20 mm	345
86116	25 mm	345
86117	32 mm	345
86118	40 mm	345

Teflonband



Teflonband		
Art.-Nr.	Ausführung	WG
85095	0,1 x 12 mm, Rolle 12 m	345

Schere



Schere		
Art.-Nr.	Ausführung	WG
85089	für Kunststoffrohr bis Ø 42 mm	345

Rohrschelle



Rohrschelle		
Art.-Nr.	Ausführung	WG
86125	20 mm, Beutel à 2 Stück, incl. Stockschrauben 8 x 80	345
85016	25 mm, Beutel à 2 Stück, incl. Stockschrauben 8 x 80	345
86127	32 mm, Beutel à 2 Stück, incl. Stockschrauben 8 x 80	345
86128	40 mm, Beutel à 2 Stück, incl. Stockschrauben 8 x 80	345

Fliesenrahmen



- PVC, weiß
- Mit Magneten und verzinkter Trägerplatte
- Profilstärke 3 mm
- max. Fliesenstärke 10,6 mm

Fliesenrahmen

Art.-Nr.	Rahmenmaß/ mm	Fliesen- anzahl	Fliesengröße/ mm	WG
80701	156 x 156	1	150 x 150	310
80702	156 x 309	2	150 x 150	310
80703	309 x 309	4	150 x 150	310
80711	206 x 209	2	100 x 200	310
80712	209 x 409	4	100 x 200	310
80721	156 x 206	1	150 x 200	310
80722	206 x 309	2	150 x 200	310
80723	309 x 409	4	150 x 200	310
80731	206 x 206	1	200 x 200	310
80732	409 x 206	2	200 x 200	310
80733	409 x 409	4	200 x 200	310
80741	206 x 256	1	200 x 250	310
80742	409 x 256	2	200 x 250	310
80751	206 x 306	1	200 x 300	310
80752	409 x 306	2	200 x 300	310
80761	256 x 256	1	250 x 250	310
80762	256 x 336	1	250 x 330	310
80764	409 x 509	1	400 x 500	310

Varianten Nr.: 80598-...

Sondergrößen auf Anfrage

Fliesenmagnete



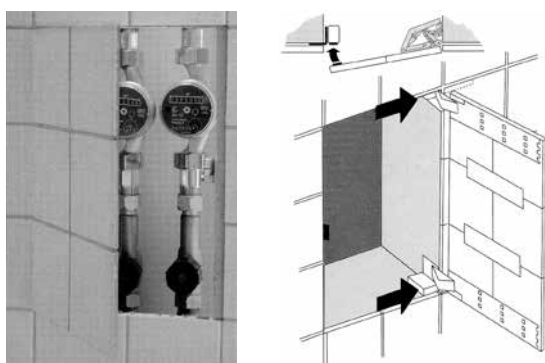
SB-Thekenständer
Inhalt:
10 Garnituren

- 4 Stck. Magnete mit 4 Gegenplättchen
- Magnethaltekraft 1,8 kg
- SB-Display, Inhalt 10 Garnituren

Fliesenmagnete

Art.-Nr.	Bezeichnung	WG
80600	Garnitur = 4 Stück	310

Fliesenrevisionstür

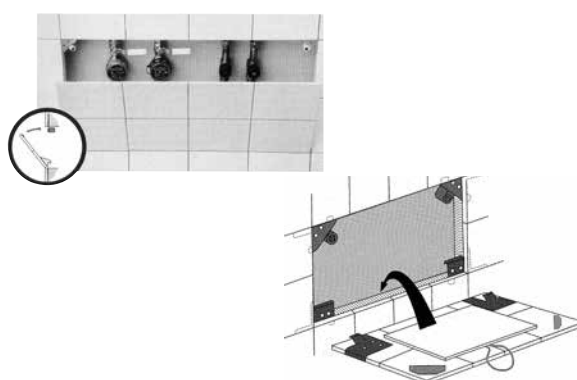


- Rahmenlos, unsichtbar mit Scharnierbeschlägen aus Chromstahl
- Stufenlos von 200 x 200 mm bis 400 x 800 mm anwendbar, max. 0,4 m², max. 8 kg
- Fliesen werden auf 2 Scharnierwinkel geklebt und in die Einschiebwinkel eingeschoben
- Drucköffner (Schnappverschluss)

Fliesenrevisionstür

Art.-Nr.	Bezeichnung	WG
80610	Fliesenrevisionstür mit Beschlag bis 0,4 m ²	310

Fliesenrevisionsklappe



- Rahmenlos, unsichtbar
- Ausklink-Sicherung
- Variable Dimension: 15 x 15 cm – max. 0,4 m², max. 8 kg
- Einhängenvorrichtungen werden in die Fliesenfugen eingeschoben
- Gegenstücke werden auf die Abdeckfliese geklebt
- Drucköffner (Schnappverschluss)

Fliesenrevisionsklappe

Art.-Nr.	Bezeichnung	WG
80620	Fliesenrevisionsklappe mit Beschlag bis 0,4 m ²	310

Produkt-Konfigurator

TROCKENBAU

Revisionstüren und -klappen ermöglichen einen problemlosen Zugriff auf Installationen.

Für alle Anforderungen an Funktion, Form und Feuerschutz bieten wir die passende Ausführung:

Ohne Brandschutz

GK Decken GK Wände Massivwände Spachtelfrei Luft-/ Staubdicht Rauchdicht Schlagregendicht Gedämmt Seite

Softline Vierkantverschluss	•	•	•						70
Softline Schnappverschluss	•	•	•						71
Softline Zylinderschloss	•	•	•						72
Softline Edelstahl	•	•	•						73
Primus Vierkant	•	•	•						74
Primus Snap	•	•	•						75
Primus Up/ Primus Up Snap	•								76
Primus Airproof	•	•	•		•			•	77
Softline Solid Vierkant	•	•	•						78
Softline Solid Airproof	•	•	•		•				79
Softline Solid Rainproof		•	•				•		80
Wäscheschachttür/ Wäscheschachtklappe		•	•						81
Sonderausführungen	•	•	•						82
Alu-Eco	•	•		•					83
Alu-Eco Flex	•	•							84
Alu-Eco Flex AIR	•	•			•	•			85
Alu-Star	•	•							86/ 87
Alu-Star Airproof	•	•			•	•			88
Alu-Finish	•	•		• (Q4)					89
Alu-Akustik	•								90
Alu-Star Rondo	•	•							91
Einschub Revisionstür ES	•	•	•						92
Kingsize		•							93



TROCKENBAU

NEU

Softline

Primus Airproof

Alu-Akustik

Alu-Eco Flex Air

Softline Solid Rainproof



Produkt-Konfigurator

Versteckte Technik!

Wenn Installationen aus dem Blickfeld verschwinden sollen aber immer schnell erreichbar sein müssen, ist eine Revisionstür die richtige Wahl: Gedämmt, für Gipskartonwände, mit Brandschutz oder für den nachträglichen Einbau.

Mit Brandschutz

	Brandschutz-Symbol	Unterdecke	Trennwand	Installations-/Schachtwand	Massivwand	Luft-/Staubdicht	Rauchdicht	Seite
Alu-Star REI30/ F30 Decke		•						94
Alu-Star REI30/ F30 Decke Airproof		•				•	•	95
Fire-Star F90/ EI90 Decke		•						96
Fire-Star F90/ EI90 Decke ohne Brandschutzpack		•						97
Alu-Star F30/ F60-F120/ EI30/ EI60-EI120 Trennwand			•					98
Alu-Star F30/ F60-F120/ EI30/ EI60-EI120 Trennwand Airproof			•			•	•	99
Fire-Star Einschub ES F30/ F60-F120/ EI30/ EI60-EI120 I30/ EI30			•	•				100
Fire-Star Einschub ES EI60				•				
Fire-Star Schachtwand Softline EI60				•				101
Fire-Star Schachtwand I30/ EI30/ I90/ EI90				•				102
Fire-Star Schachtwand EI60				•				
Fire-Star Schachtwand I30/ EI30/ I90/ EI90 Airproof				•		•	• (EI 30)	103
Fire-Star Schachtwand Solid I30/ EI30/ I90/ EI90				•	• (EI 90)			104
Fire-Star Schachtwand Vario I30				•				105
Fire-Star Schachtwand Vario Airproof I30				•		•		106

Alu-Star F30/ F60-F120 EI30/ EI60-EI120

Fire-Star Softline EI60

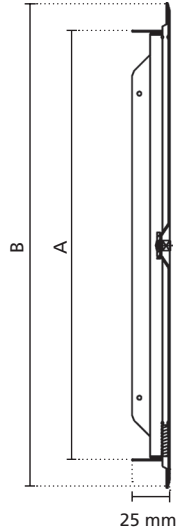
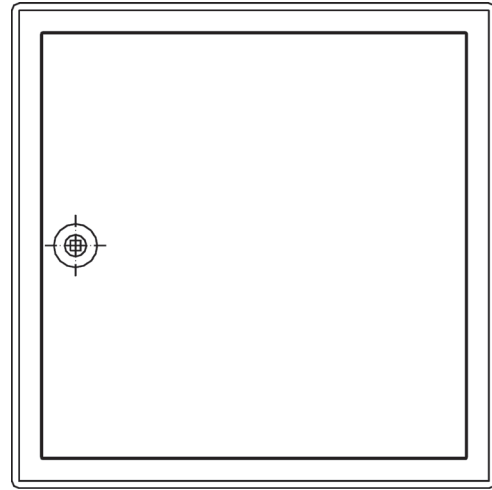
Fire-Star ES EI60

Fire-Star SW Vario I30

Alu-Star F30/ REI30 Decke Airproof



SOFTLINE mit Vierkantverschluss



Revisionstür mit Vierkantverschluss

- Ausführungen: verzinktes Stahlblech pulverbeschichtet weiß - RAL 9016 oder Sonderfarben nach RAL
- 4 Maueranker (bei 15er-Türen 2 Anker) sorgen für eine sichere Montage in Wand oder Decke
- Rahmen mit gesoftetem Profil für sauberen Abschluss auf Putz oder Gipskartonoberflächen
- Aushängbares Türblatt für Rechts- und Linksanschlag
- Standardgrößen von 150 x 150 bis 800 x 800 mm
- Sondergrößen cm-genau auf Anfrage

weiß RAL 9016

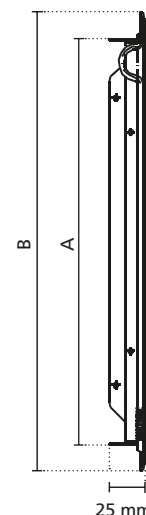
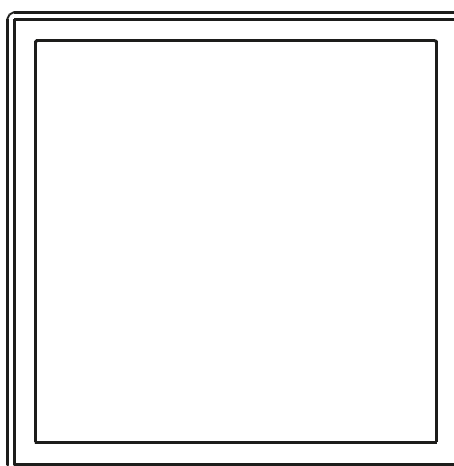
Art.-Nr.	Einbaumaß A/ mm Breite x Höhe	Außenmaß B/ mm Breite x Höhe	WG
20583	100 x 100	135 x 135	210
20520	150 x 150	185 x 185	210
20521	150 x 200	185 x 235	210
20514	150 x 300	185 x 335	210
20522	200 x 200	235 x 235	210
20523	200 x 250	235 x 285	210
20524	200 x 300	235 x 335	210
20585	200 x 400	235 x 435	210
20586	200 x 500	235 x 535	210
20587	200 x 600	235 x 635	210
20525	250 x 250	285 x 285	210
20526	250 x 300	285 x 335	210
20572	250 x 350	285 x 385	210
20573	250 x 400	285 x 435	210
20574	250 x 500	285 x 535	210
20527	300 x 300	335 x 335	210
20588	300 x 400	335 x 435	210
20589	300 x 500	335 x 535	210
20590	300 x 600	335 x 635	210
20538	350 x 350	385 x 385	210
20528	400 x 400	435 x 435	210
20539	450 x 450	485 x 485	210
20591	400 x 500	435 x 535	210
20529	400 x 600	435 x 635	210
20685*	400 x 800	435 x 835	210
20530	500 x 500	535 x 535	210
20592	500 x 600	535 x 635	210
20683*	500 x 700	535 x 735	210
20531	600 x 600	635 x 635	210
20684*	600 x 700	635 x 735	210
20686*	600 x 800	635 x 835	210
20687*	800 x 800	835 x 835	210

Varianten Nr.: 20499-....

weitere Größen => (Primus) Seite 74

*** nur für den Wandeinbau geeignet!**
Für den Deckeneinbau empfehlen wir Ihnen die Primus Up Seite 76

SOFTLINE mit Schnappverschluss



Revisionstür mit Schnappverschluss

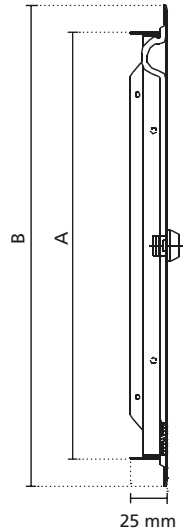
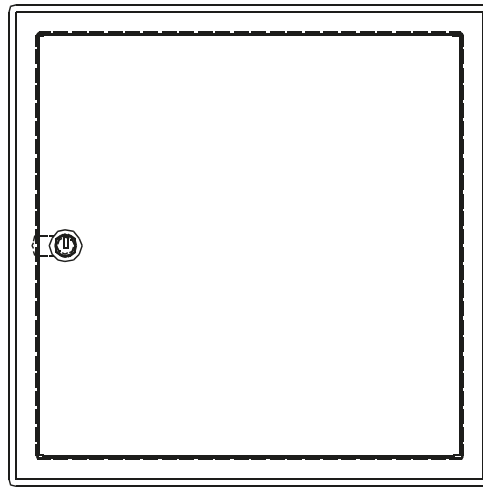
- Glattes Türblatt ohne sichtbare Verriegelung
- Ausführungen: verzinktes Stahlblech pulverbeschichtet weiß - RAL 9016 oder Sonderfarben nach RAL oder Edelstahl poliert
- Öffnen: Durch Druck auf das Türblatt öffnen die Schnappverschlüsse
- Schließen: Durch erneuten Druck auf das Türblatt schnappen die Verschlüsse zu.
- 4 Maueranker sorgen für eine sichere Montage in Wand oder Decke
- Durchgehend einteiliger Rahmen mit gesoftetem Profil für sauberen Abschluss auf Putz oder Gipskartonoberflächen

weiß RAL 9016			
Art.-Nr.	Einbaumaß A/ mm	Außenmaß B/ mm	WG
20472	200 x 200	235 x 235	210
20476	300 x 300	335 x 335	210
20478	400 x 400	435 x 435	210
20482	500 x 500	535 x 535	210
20484	600 x 600	635 x 635	210

Edelstahl			
Art.-Nr.	Einbaumaß A/ mm	Außenmaß B/ mm	WG
20485	200 x 200	235 x 235	210
20486	300 x 300	335 x 335	210
20487	400 x 400	435 x 435	210
20488	500 x 500	535 x 535	210
20489	600 x 600	635 x 635	210

Varianten Nr.: 20499-....

SOFTLINE mit Zylinderschloss



Revisionstür mit Zylinderschloss

- Ausführungen: verzinktes Stahlblech pulverbeschichtet weiß - RAL 9016 oder Sonderfarben nach RAL
- Ausführung wie Revisionstür mit Vierkantverschluss
- Auf Anfrage gleichschließende Schlösser möglich

Zylinderschloss mit 2 Schlüsseln

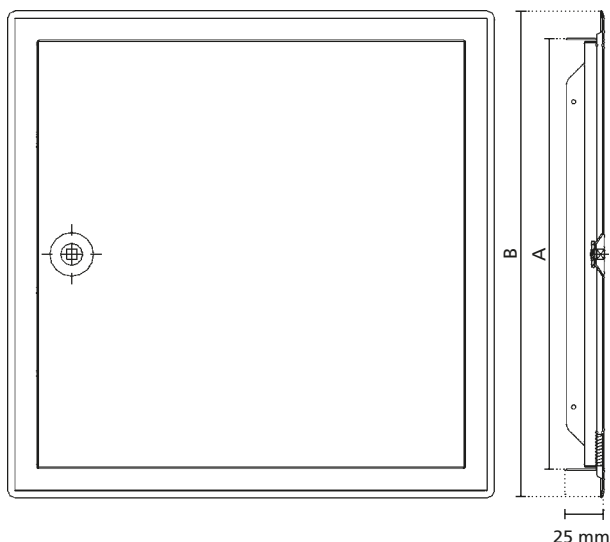


weiß RAL 9016			
Art.-Nr.	Einbaumaß A/ mm Breite x Höhe	Außenmaß B/ mm Breite x Höhe	WG
20560	150 x 150	185 x 185	210
20561	150 x 200	185 x 235	210
20562	200 x 200	235 x 235	210
20563	200 x 250	235 x 285	210
20564	200 x 300	235 x 335	210
20605	200 x 400	235 x 435	210
20607	200 x 500	235 x 535	210
20610	200 x 600	235 x 635	210
20565	250 x 250	285 x 285	210
20566	250 x 300	285 x 335	210
20567	300 x 300	335 x 335	210
20606	300 x 400	335 x 435	210
20608	300 x 500	335 x 535	210
20611	300 x 600	335 x 635	210
20568	400 x 400	435 x 435	210
20609	400 x 500	435 x 535	210
20569	400 x 600	435 x 635	210
20570	500 x 500	535 x 535	210
20612	500 x 600	535 x 635	210
20571	600 x 600	635 x 635	210

Varianten Nr.: 20499-....

Lichte Weite = Einbaumaß A - 10 mm
 Abmessungen: Breite x Höhe

SOFTLINE Edelstahl mit Vierkantverschluss



Revisionstür aus Edelstahl mit Vierkantverschluss

- Ausführung: Edelstahl poliert oder gebürstet (vertikal) beide mit Schutzfolie ausgestattet
- 4 Maueranker (bei 15er-Türen 2 Anker) sorgen für eine sichere Montage in Wand oder Decke.
- Durchgehend einteiliger Rahmen mit gesoßtem Profil für sauberen Abschluss auf Putz oder Gipskartonoberflächen
- Aushängbares Türblatt für Rechts- und Linksanschlag
- Standardgrößen von 150 x 150 bis 600 x 600 mm
- Sondergrößen cm-genau auf Anfrage

Edelstahl poliert			
Art.-Nr.	Einbaumaß A/ mm	Außenmaß B/ mm	WG
20650	150 x 150	185 x 185	210
20651	200 x 200	235 x 235	210
20652	250 x 300	285 x 335	210
20654	300 x 300	335 x 335	210
20655	400 x 400	435 x 435	210
20656	500 x 500	535 x 535	210
20657	600 x 600	635 x 635	210

Varianten Nr.: 20499-....

Lichte Weite = Einbaumaß A - 5 mm

Edelstahl gebürstet (vertikal)			
Art.-Nr.	Einbaumaß A/ mm	Außenmaß B/ mm	WG
23650	150 x 150	185 x 185	210
23651	200 x 200	235 x 235	210
23652	250 x 300	285 x 335	210
23654	300 x 300	335 x 335	210
23655	400 x 400	435 x 435	210
23656	500 x 500	535 x 535	210
23657	600 x 600	635 x 635	210

Varianten Nr.: 20499-....

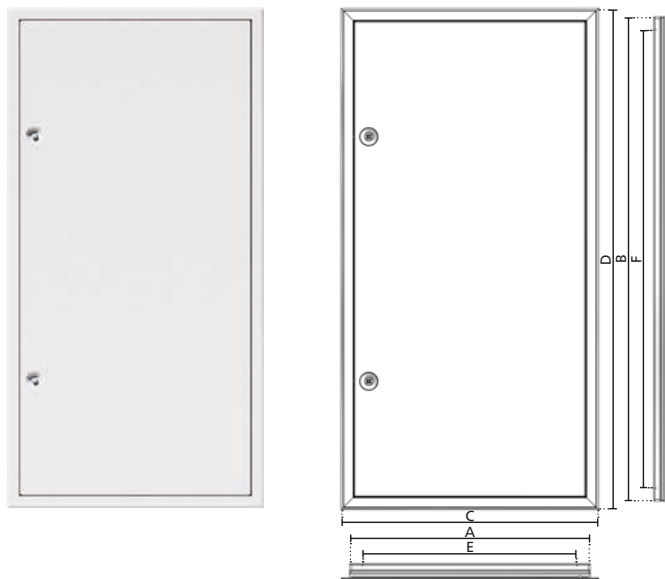


Vierkantschlüssel Kunststoff		
Art.-Nr.	Maße/ mm	WG
20150	7 mm	210



Vierkantschlüssel Guss		
Art.-Nr.	Maße/ mm	WG
21150	7 mm/ 60 mm Schaftlänge	215

PRIMUS mit Vierkantverschluss



- Deckeneinbau bis 600 x 800 mm
weitere Formate finden Sie auf
der Seite 76 „PRIMUS Up“
- Anzahl der Verschlüsse
bis 600: 1 Verschluss
bis 1.200: 2 Verschlüsse
bis 1.800: 3 Verschlüsse

Revisionstür mit Vierkantverschluss

- Mit Vierkant-Verschlüssen
- Äußerst stabiler und verwindungssteifer Rahmen
aus gezogenem Aluminiumprofilen
- Ecken verschweißt
- Leichte und sichere Montage
- Easy Lock Maueranker – können je nach Einbausituation
an allen 4 Seiten montiert werden
- RAL 9016 - weiß, Sonderfarben nach RAL
- Aushängbares verzinktes Türblatt für Rechts- und Linksanschlag
- Sondergrößen cm-genau auf Anfrage

PRIMUS REVISIONSTÜR

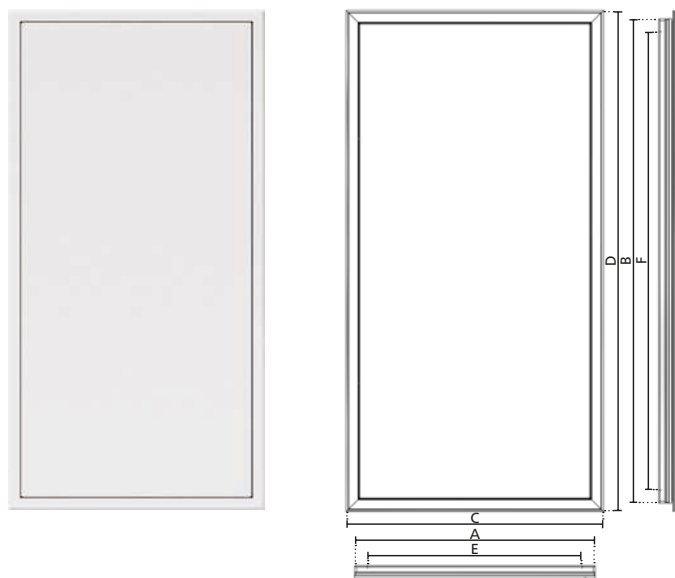
TROCKENBAU

weiß RAL 9016			
Art.-Nr.	Einbaumaß A x B/ mm	Außenmaß C x D/ mm	WG
22120	400 x 700	420 x 720	210
22159	400 x 800	420 x 820	210
22160	400 x 1000	420 x 1020	210
22161	400 x 1200	420 x 1220	210
22162	500 x 700	520 x 720	210
22163	500 x 800	520 x 820	210
22164	500 x 1000	520 x 1020	210
22165	600 x 700	620 x 720	210
22166	600 x 800	620 x 820	210
22167	600 x 1000	620 x 1020	210
22168	600 x 1200	620 x 1220	210
22169	700 x 700	720 x 720	210
22170	700 x 800	720 x 820	210
22171	700 x 1000	720 x 1020	210
22172	800 x 800	820 x 820	210
22173	800 x 1000	820 x 1020	210
22174	1000 x 1000	1020 x 1020	210
22175	800 x 1200	820 x 1220	210
22176	1000 x 1200	1020 x 1220	210
22177	1200 x 1200	1220 x 1220	210

Varianten Nr.: 22178-....

Lichte Weite: E = A - 65 mm/ F = B - 65 mm

PRIMUS Snap



- Deckeneinbau bis 600 x 800 mm
weitere Formate finden Sie auf
der Seite 76 „PRIMUS Up Snap“
- Anzahl der Verschlüsse
bis 600: 1 Verschluss
bis 1.200: 2 Verschlüsse
bis 1.800: 3 Verschlüsse

Revisionstür mit Schnappverschluss



- Mit Schnapp-Verschlüssen
- Äußerst stabiler und verwindungssteifer Rahmen
aus gezogenem Aluminiumprofilen
- Ecken verschweißt
- Leichte und sichere Montage
- Öffnen: Durch Druck auf das Türblatt öffnen die Schnappverschlüsse
- Schließen: Durch erneuten Druck auf das Türblatt schnappen die
Verschlüsse zu
- Easy Lock Maueranker – können je nach Einbausituation
an allen 4 Seiten montiert werden
- RAL 9016 - weiß, Sonderfarben nach RAL
- Aushängbares verzinktes Türblatt für Rechts- und Linksanschlag
- Sondergrößen cm-genau auf Anfrage

weiß RAL 9016			
Art.-Nr.	Einbaumaß A x B/ mm	Außenmaß C x D/ mm	WG
20011	400 x 800	420 x 820	210
20013	500 x 800	520 x 820	210
20015	500 x 1000	520 x 1020	210
20017	600 x 800	620 x 820	210
20019	600 x 1000	620 x 1020	210
20020	800 x 800	820 x 820	210
20021	1000 x 1000	1020 x 1020	210

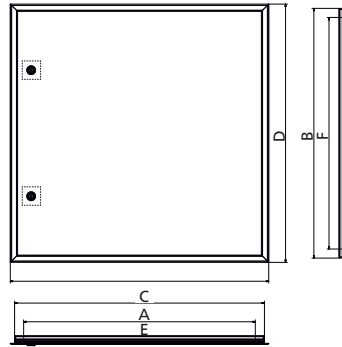
Varianten Nr.: 20023-....

Lichte Weite: E = A - 30 mm/ F = B - 30 mm

PRIMUS Up/ PRIMUS Up Snap



mit Vierkantverschluss



mit Schnappverschluss 

Revisionsklappe Primus Up für den Deckeneinbau

- Mit Vierkant-Verschlüssen und Fangseil
- Äußerst stabiler und verwindungssteifer Rahmen aus gezogenem Aluminiumprofilen
- Ecken verschweißt
- Leichte und sichere Montage
- Easy Lock Maueranker – können je nach Einbausituation an allen 4 Seiten montiert werden
- RAL 9016 - weiß, Sonderfarben nach RAL
- Aushängbares Alu-Türblatt für Rechts- und Linksanschlag
- Sondergrößen cm-genau auf Anfrage
- Maximale Größe 1200 x 1200 mm; *2-flügelig ab 1000 x 1200 mm

Revisionsklappe Primus Up Snap für den Deckeneinbau

- Mit Schnapp-Verschlüssen und Fangseil
- Äußerst stabiler und verwindungssteifer Rahmen aus gezogenem Aluminiumprofilen; Ecken verschweißt
- Öffnen: Durch Druck auf das Türblatt öffnen die Schnappverschlüsse
- Schließen: Durch erneuten Druck auf das Türblatt schnappen die Verschlüsse zu
- Easy Lock Maueranker – können je nach Einbausituation an allen 4 Seiten montiert werden
- RAL 9016 - weiß, Sonderfarben nach RAL
- Aushängbares Alu-Türblatt für Rechts- und Linksanschlag
- Sondergrößen cm-genau auf Anfrage
- Maximale Größe 800 x 1200 mm

PRIMUS REVISIONSTÜR

TROCKENBAU

mit Vierkantverschluss; weiß RAL 9016				
Art.-Nr.	Einbaumaß A x B/ mm	Außenmaß C x D/ mm	Verschlüsse	WG
24159	600 x 1000	620 x 1020	2	210
24160	700 x 700	720 x 720	2	210
24161	700 x 800	720 x 820	2	210
24162	700 x 1000	720 x 1020	2	210
24163	800 x 800	820 x 820	2	210
24164	800 x 1000	820 x 1020	2	210
24165	1000 x 1000	1020 x 1020	2	210
24178	600 x 1200	620 x 1220	3	210
24179	800 x 1200	820 x 1220	3	210
*24180	1000 x 1200	1020 x 1220	4	210
*24181	1200 x 1200	1220 x 1220	4	210

Varianten Nr.: 24191-....

Varianten Nr.: 22497-.... -2-flügelig

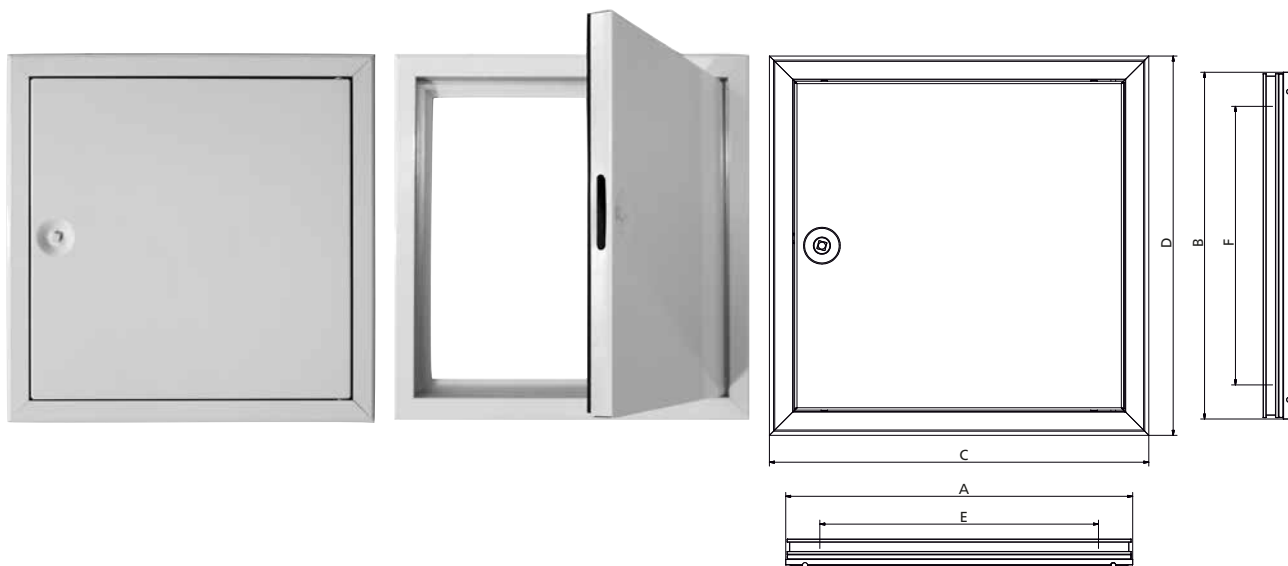
Lichte Weite: E = A - 65 mm/ F = B - 65 mm

mit Schnappverschluss; weiß RAL 9016			
Art.-Nr.	Einbaumaß A x B/ mm	Außenmaß C x D/ mm	WG
24182	600 x 1000	620 x 1020	210
24183	700 x 700	720 x 720	210
24184	700 x 800	720 x 820	210
24185	700 x 1000	720 x 1020	210
24186	800 x 800	820 x 820	210
24187	800 x 1000	820 x 1020	210
24188	1000 x 1000	1020 x 1020	210
24189	600 x 1200	620 x 1220	210
24190	800 x 1200	820 x 1220	210

Varianten Nr.: 24192-....

Lichte Weite: E = A - 65 mm/ F = B - 65 mm

PRIMUS Airproof gedämmt „luft- und staubdicht“



Revisionstür gedämmt, Airproof „luft- und staubdicht“

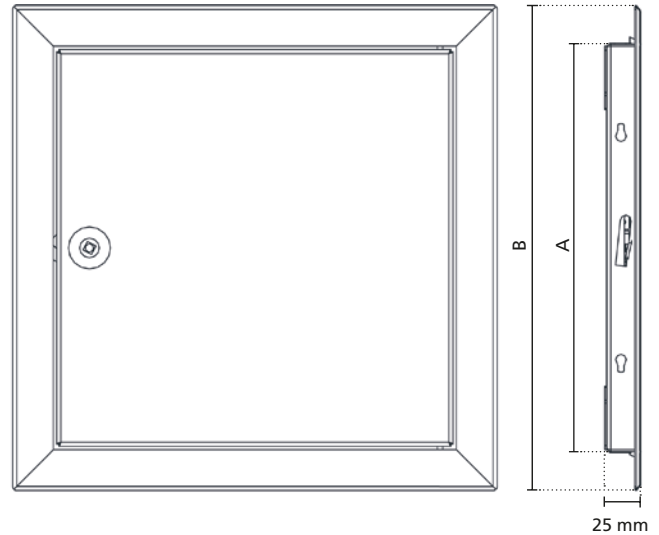
- Äußerst stabiler und verwindungssteifer Rahmen aus gezogenen Aluminiumprofilen
- Ecken verschweißt
- Qualitativ hochwertig mit ansprechender Optik
- Leichte und sichere Montage
- Easy Lock Maueranker können je nach Einbausituation an allen Seiten montiert werden
- Für Wand- und Deckenmontage
- RAL 9016 - weiß, Sonderfarben nach RAL möglich
- Aushängbares Türblatt für Rechts- und Linksanschlag
- Luft- und staubdicht, geprüft nach DIN 13451/ Klasse 4
- Rahmen bei Montage mit Silikon anschlussdicht einsetzen
- 19 mm isolierende Einlage
- Wärmedämmwert der Einlage: 0,036 w/ (mk)
- Einlage schwer entflammbar, B1 nach DIN 4102
- Ab Größe über 500 x 500 mm mit zwei Verschlüssen
- Sondergrößen auf Anfrage
- Geeignet auch als Kniestock-/ Drepeltür

weiß RAL 9016			
Art.-Nr.	Einbaumaß A x B/ mm	Außenmaß C x D/ mm	WG
23788	200 x 200	220 x 220	210
23789	300 x 300	320 x 320	210
23790	400 x 400	420 x 420	210
23791	400 x 600	420 x 620	210
23792	500 x 500	520 x 520	210
23793	600 x 600	620 x 620	210

Varianten Nr.: 23794-....

Lichte Weite: E = A - 65 mm/ F = B - 65 mm

SOFTLINE SOLID



Revisionstür mit Vierkantverschluss

- Sehr stabile Ausführung, 1,5 mm Stahlblech verzinkt, pulverbeschichtet weiß RAL 9016/ Sonderfarben nach RAL oder V2A für den Einsatz bei hoher Beanspruchung
- Maueranker sorgen für eine sichere Montage in Wand oder Decke
- Rahmen mit gesoftetem Profil für sauberen Abschluss auf Putz oder Gipskartonoberflächen
- Aushängbares Türblatt
- Deckeneinbau bis 600 x 600 mm

weiß RAL 9016			
Art.-Nr.	Einbaumaß A/ mm	Außenmaß B/ mm	WG
21556	300 x 300	355 x 355	210
21557	400 x 400	455 x 455	210
21558	500 x 500	555 x 555	210
21559	600 x 600	655 x 655	210
21560	800 x 800	855 x 855	210
21561	1000 x 1000	1055 x 1055	210

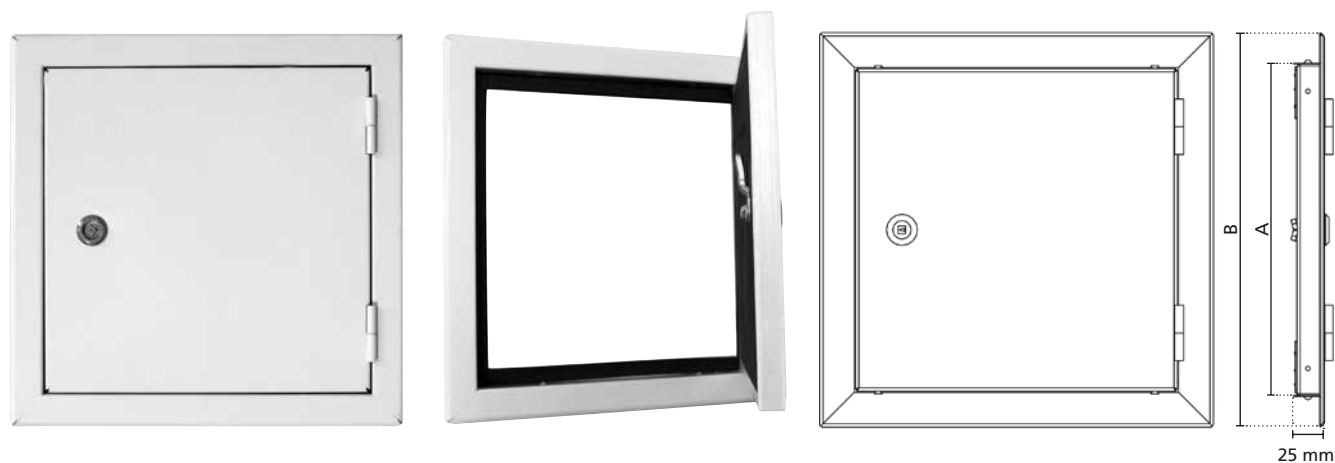
Lichte Weite = Einbaumaß A - 40 mm

Edelstahl poliert (Korn 240)			
Art.-Nr.	Einbaumaß A/ mm	Außenmaß B/ mm	WG
21574	300 x 300	355 x 355	210
21575	400 x 400	455 x 455	210
21576	500 x 500	555 x 555	210
21577	600 x 600	655 x 655	210
21578	800 x 800	855 x 855	210
21579	1000 x 1000	1055 x 1055	210

Varianten Nr.: 20996-....

Edelstahl gebürstet (Korn 240) auf Anfrage möglich

SOFTLINE SOLID Airproof



Revisionstür Airproof „luft- und staubdicht“, gedämmt

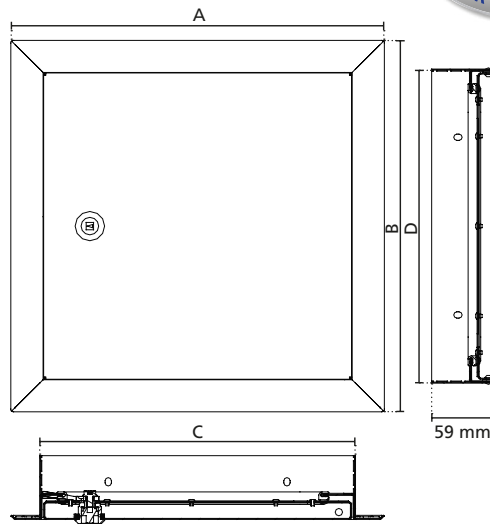
- Luftdichte Ausführung, geprüft nach DIN EN 14351 Klasse 4
- Baugleich mit Softline Solid, jedoch mit umlaufender Flachdichtung, Dichtungsstufe 4 (höchste)
- Wand- oder Deckeneinbau, aushängbares Türblatt
- Prüfbericht MPA-NRW 120002612-22/ 29
- Ausführungen: verzinktes Stahlblech pulverbeschichtet weiß - RAL 9016 oder Sonderfarben nach RAL
- 19 mm wärme- und schalldämmende Einlage
- Geeignet auch als Kniestock-/ Drenpeltür

weiß RAL 9016

Art.-Nr.	Einbaumaß A/ mm	Außenmaß B/ mm	WG
21817	200 x 200	255 x 255	210
21818	300 x 300	355 x 355	210
21819	400 x 400	455 x 455	210
21820	400 x 600	455 x 655	210
21821	500 x 500	555 x 555	210
21822	600 x 600	655 x 655	210

Varianten Nr.: 20996-....

SOFTLINE SOLID Rainproof



Revisionstür Rainproof für Wandeinbau im Außenbereich

- Revisionstür für den Außenbereich
- Für den Einbau in festes Mauerwerk oder WDVS geeignet
- Auf Schlagregendichtheit geprüft in Anlehnung an die EN 12208/ EN 1027 (*)
- Prüfbericht MPA NRW: (120003320/60)
- Edelstahl 1.4016, RAL 9016 weiß pulverbeschichtet (andere RAL-Farben auf Anfrage möglich)
- 8 mm Kompressions-Vierkantverschluss
- Lieferung montagefertig mit einem Vierkantschlüssel (8 mm)
- Sondergrößen auf Anfrage
- Maximale Größe 600 x 600 mm

Edelstahl pulverbeschichtet Farbe weiß RAL 9016

Art.-Nr.	Einbaumaß Größe/ mm	Außenmaß A x B/ mm	Außenmaß Einschubrahmen C x D/ mm	Lichte Weite/ mm	Anzahl Verschlüsse	WG
21590	200 x 200	255 x 255	201 x 201	140 x 140	1 x	210
21591	300 x 300	355 x 355	301 x 301	240 x 240	1 x	210
21592	400 x 400	455 x 455	401 x 401	340 x 340	1 x	210
21593	400 x 600	455 x 655	401 x 601	340 x 540	2 x	210
21594	500 x 500	555 x 555	501 x 501	440 x 440	2 x	210
21595	600 x 600	655 x 655	601 x 601	540 x 540	2 x	210

Varianten Nr.: 21596-....

*Anmerkung Schlagregendichtheit: Die Prüfung wurde in Anlehnung an die EN 12208 (Klassifizierung)/ EN 1027 (Prüfverfahren) für Fenster und Türen erfolgreich absolviert. Dauerndes Besprühen der Außenseite des Prüfkörpers mit einer bestimmten Wassermenge, wobei gleichzeitig positiver Prüfdruck in Form auf einanderfolgender ansteigender Prüfstufen in gleichmäßigen Abständen aufgebracht wird. Einzelheiten zum Prüfdruck und dem Ort des Wassereintritts werden dazu aufgezeichnet.

Wäscheschachttür/ Wäscheschachtklappe



Wäscheschachttür

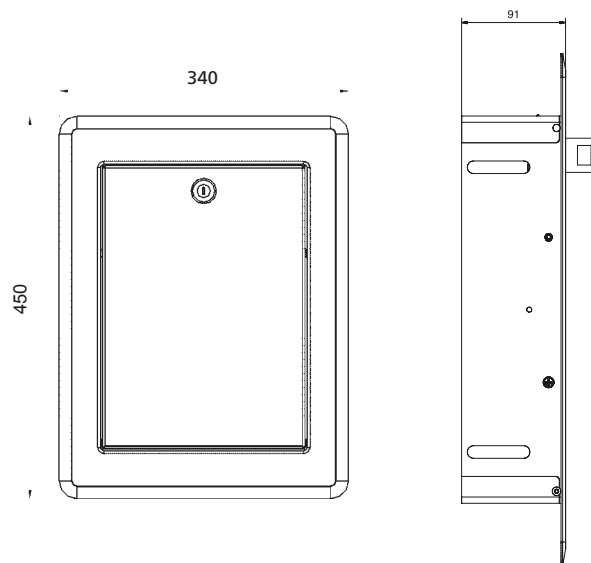
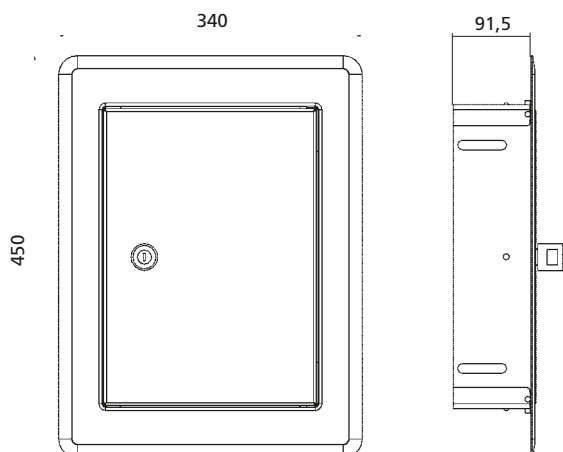
- Material: Edelstahl gebürstet oder Edelstahl weiß gepulvert
- Türrahmen mit gesoftetem Profil für sauberen Abschluss
- Türrahmen einteilig, rechts & links Anschlag
- Tür mit Dichtung
- Abschließbar (als Kindersicherung)
- Eingebautes Fallenschloss
- Schloß und Schlüssel im Lieferumfang
- Doppelwandiges Türblatt mit GKFI Einlage
- Außenmaß: 340 x 450 mm

Wäscheschachtklappe

- Material: Edelstahl gebürstet oder Edelstahl weiß gepulvert
- Türrahmen mit gesoftetem Profil für sauberen Abschluss
- Türrahmen einteilig
- Abschließbar (als Kindersicherung)
- Schloß und Schlüssel im Lieferumfang
- Eingebautes Fallenschloß
- Außenmaß: 340 x 450 mm

Wäscheschachttür			
Art.-Nr.	Einbaumaß/mm	Ausführung	WG
21190	246 x 340	Edelstahl	250
21191	246 x 340	Edelstahl, weiß	250

Wäscheschachtklappe			
Art.-Nr.	Einbaumaß/mm	Ausführung	WG
21198	246 x 340	Edelstahl	250
21199	246 x 340	Edelstahl, weiß	250



Sonderausführungen



Revisionsklappe Alu-Star asymmetrisch

- Asymmetrisch
- GK-Einlage



Revisionstür Softline als Eckvariante

- Die Revisionsklappe, die um die Ecke geht
- Die Lösung für Rohrverkleidung oder ähnliche Anwendungen. Auch für die Innenecke.



Revisionstür Softline 2-flügelig

- 2-flügelig
- Sondervariante der Primus (siehe Seite 80)
- Aushängbares Türblatt für Rechts- oder Linksanschlag
- Ausführungen: pulverbeschichtet weiß RAL 9016 oder Sonderfarben nach RAL



Revisionstür Softline mit Lüftungsschlitzen

- Ausführungen: verzinktes Stahlblech pulverbeschichtet weiß - RAL 9016 oder Sonderfarben nach RAL
- Mit Vierkantverschluss
- 4 Maueranker (bei 15er-Türen 2 Anker) sorgen für eine sichere Montage in Wand oder Decke
- Rahmen mit gesoftetem Profil für sauberen Abschluss auf Putz oder Gipskartonoberflächen
- Aushängbares Türblatt für Rechts- und Linksanschlag
- Standardgrößen von 200 x 200 bis 600 x 600 mm
- Sondergrößen cm-genau auf Anfrage

weiß RAL 9016

Art.-Nr.	Luftdurchlass	Einbaumaß/ mm	Außenmaß/ mm	WG
21685	58 cm ²	200 x 200	235 x 235	210
21686	82 cm ²	250 x 250	285 x 285	210
21687	105 cm ²	300 x 300	335 x 335	210
21688	152 cm ²	400 x 400	435 x 435	210
21689	198 cm ²	500 x 500	535 x 535	210
21690	251 cm ²	600 x 600	635 x 635	210

Varianten Nr.: 20499-....



Revisionstür Softline mit Sichtfenster

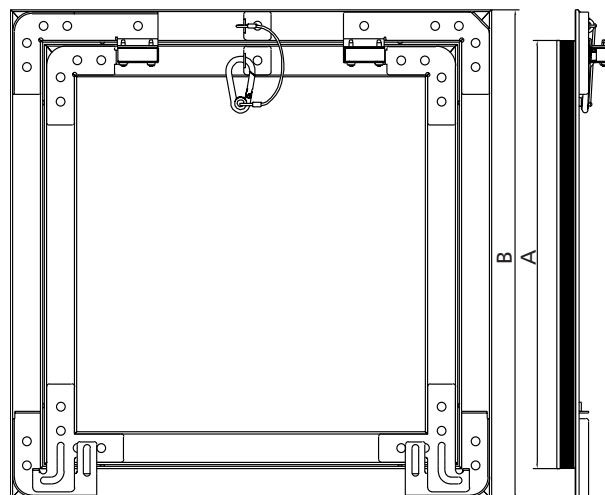
- Softline-Revisionstür mit Sichtfenster aus Plexiglas klar



Revisionstür Softline asymmetrisch

- Asymmetrisch
- Pulverbeschichtet

ALU-ECO



Revisionsklappe Alu-Eco

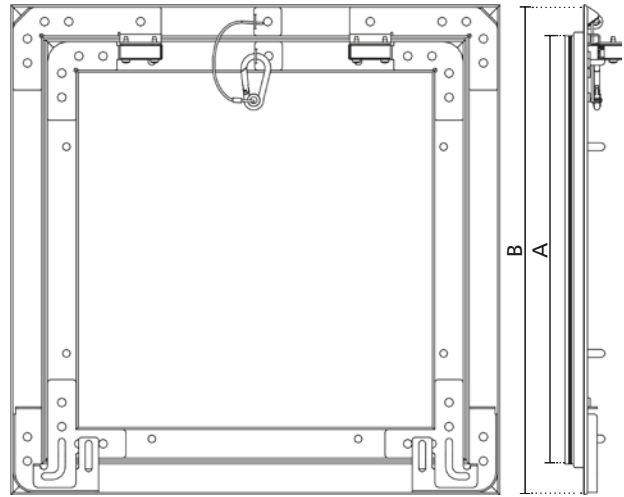
- Rahmen und Klappe aus Aluminiumprofilen
- Gipskartoneinlage H2 nach DIN EN 520, GKBI nach DIN 18180 flächenbündig eingeklebt
- Spachtelfrei
- 4-fach Eckverbindung für hohe Stabilität
- Abmessungen von 200 x 200 bis 600 x 600 mm
- Fangseil
- Bei Wandmontage immer Verschluss nach oben ausrichten!
- VE: 5 Stück im Karton bei GK 12,5 mm/ 15 mm
- *VE: 4 Stück im Karton bei GK 25 mm

12,5 mm Gipskartoneinlage			
Art.-Nr.	Einbaumaß A/ mm	Außenmaß B/ mm	WG
20040	200 x 200	243 x 243	214
20491	250 x 250	293 x 293	214
20490	200 x 300	243 x 343	214
20041	300 x 300	343 x 343	214
20492	300 x 400	343 x 443	214
20493	300 x 600	343 x 643	214
20042	400 x 400	443 x 443	214
20494	400 x 600	443 x 643	214
20044	500 x 500	543 x 543	214
20045	600 x 600	643 x 643	214

*2 x 12,5 mm Gipskartoneinlage			
Art.-Nr.	Einbaumaß A/ mm	Außenmaß B/ mm	WG
20061	200 x 200	243 x 243	214
20062	300 x 300	343 x 343	214
20063	400 x 400	443 x 443	214
20064	500 x 500	543 x 543	214
20065	600 x 600	643 x 643	214

Lichte Weite = Einbaumaß – 5 mm/
 Montageöffnung = Einbaumaß + 10 mm
 Varianten Nr.: 20049...

ALU-ECO FLEX

NEU**Revisionsklappe Alu-Eco FLEX**

- Rahmen und Klappe aus Aluminiumprofilen
- Geschraubte Gipskartoneinlage H2 nach DIN EN 520, GKBI nach DIN 18180
- 4-fach Eckverbindung für hohe Stabilität
- Mit Dichtung
- Abmessungen von 200 x 200 bis 600 x 600 mm
- Fangseil
- Bei Wandmontage immer Verschluss nach oben ausrichten!
- VE: 5 Stück im Karton bei GK 12,5 mm/ 15 mm
- *VE: 4 Stück im Karton bei GK 25 mm

12,5 mm Gipskartoneinlage

Art.-Nr.	Einbaumaß A/ mm	Außenmaß B/ mm	WG
22258	200 x 200	243 x 243	214
22261	300 x 300	343 x 343	214
22262	400 x 400	443 x 443	214
22263	500 x 500	543 x 543	214
22266	600 x 600	643 x 643	214

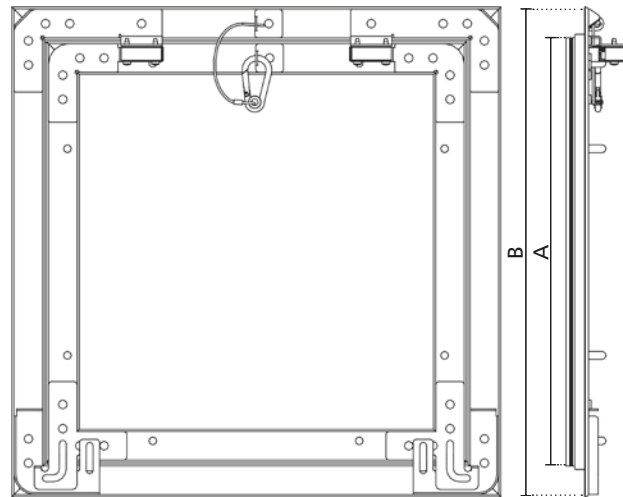
***2 x 12,5 mm Gipskartoneinlage**

Art.-Nr.	Einbaumaß A/ mm	Außenmaß B/ mm	WG
22267	200 x 200	243 x 243	214
22269	300 x 300	343 x 343	214
22271	400 x 400	443 x 443	214
22272	500 x 500	543 x 543	214
22275	600 x 600	643 x 643	214

Lichte Weite = Einbaumaß – 5 mm/
Montageöffnung = Einbaumaß + 10 mm



ALU-ECO FLEX AIR



Revisionsklappe Alu-Eco FLEX AIR

- Rahmen und Klappe aus Aluminiumprofilen
- Geschraubte Gipskartonplatte H2 nach DIN EN 520, GKBI nach DIN 18180
- Luftdichte Ausführung, geprüft nach DIN EN 14351
- Klasse 4 bei Überdruck, Klasse 3 bei Sog, max. 600 PA, Prüfbericht MPA NRW 120002612-32
- Rauchdichte Ausführung, geprüft in Anlehnung an DIN EN 18095-2, Prüfbericht MPA NRW 120003320-09
- 4-fach Eckverbindung für hohe Stabilität
- Abmessungen von 200 x 200 bis 600 x 600 mm
- Fangseil
- Bei Wandmontage immer Verschluss nach oben ausrichten!
- VE: 5 Stück im Karton bei GK 12,5 mm
- *VE: 4 Stück im Karton bei GK 25 mm

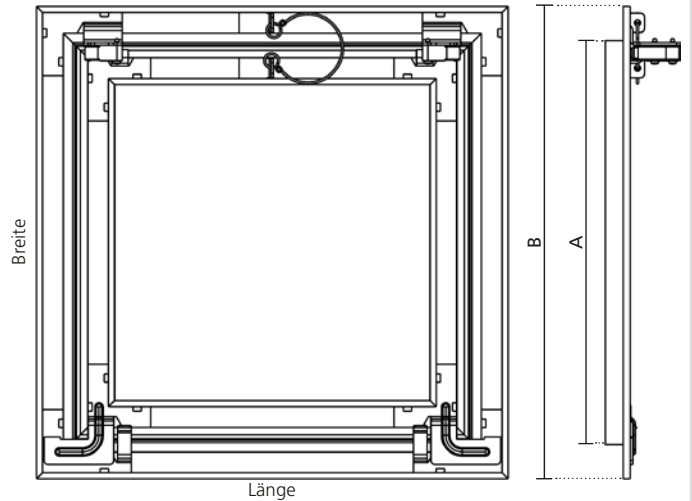
Verfügbar in Q2/ 2018

12,5 mm Gipskartoneinlage			
Art.-Nr.	Einbaumaß A/ mm	Außenmaß B/ mm	WG
20187	200 x 200	243 x 243	214
20188	300 x 300	343 x 343	214
20189	400 x 400	443 x 443	214
20190	500 x 500	543 x 543	214
20191	600 x 600	643 x 643	214

*2 x 12,5 mm Gipskartoneinlage			
Art.-Nr.	Einbaumaß A/ mm	Außenmaß B/ mm	WG
20192	200 x 200	243 x 243	214
20193	300 x 300	343 x 343	214
20194	400 x 400	443 x 443	214
20195	500 x 500	543 x 543	214
20196	600 x 600	643 x 643	214

Lichte Weite = Einbaumaß – 5 mm/
 Montageöffnung = Einbaumaß + 10 mm
 Varianten Nr.:

ALU-STAR



Revisionsklappe Alu-Star mit Gipskartoneinlage

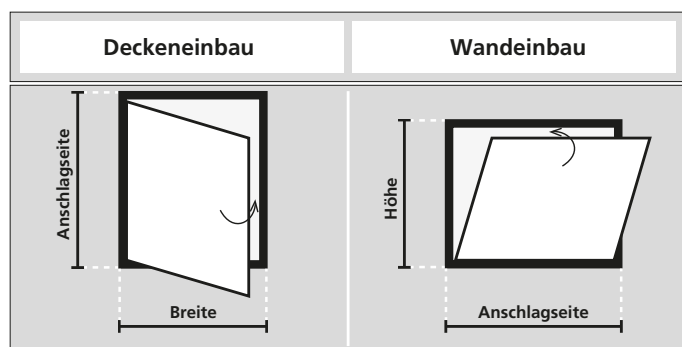
- Aluprofil mit verzinkten Verbindungselementen
- Geschraubte Gipskartonplatte
- Wand- oder Deckeneinbau
- Fangseil
- Schraubenset und Schutzkappen
- Öffnet und schließt durch Druck auf das Türblatt
- Herausnehmbares Türblatt
- **Lichte Weite = Einbaumaß A - ca. 15 mm**
- Sonderanfertigungen auf Anfrage möglich
- VE: 5 Stück im Karton, < 600 x 600 VE 4 Stück im Karton
- **Rechteckige Klappen (Kataloggrößen)**
Anschlagseite = lange Seite
- Bei Sondergrößen:
Wandeinbau, Verschluss oben, 1. Maß = Anschlagseite
Deckeneinbau, 2. Maß = Anschlagseite

12,5 mm Gipskarton GKBI-H2			
Art.-Nr.	Einbaumaß A/ mm	Außenmaß B/ mm	WG
20370	200 x 200	245 x 245	214
20373	200 x 300	245 x 345	214
20371	250 x 250	295 x 295	214
20372	300 x 300	345 x 345	214
20374	400 x 400	445 x 445	214
20376	400 x 600	445 x 645	214
20378	500 x 500	545 x 545	214
20301	300 x 600	345 x 645	214
20380	600 x 600	645 x 645	214
20382	600 x 800	645 x 845	214
20325	600 x 1000	645 x 1045	214
20326	600 x 1200	645 x 1245	214

12,5 mm Gipskarton GKBI-Decke			
Art.-Nr.	Einbaumaß A/ mm	Außenmaß B/ mm	WG
20186	700 x 700	745 x 745	214
20176	800 x 800	845 x 845	214
20177	800 x 1000	845 x 1045	214
20178	800 x 1200	845 x 1245	214
20179	1000 x 1000	1045 x 1045	214
20180	1000 x 1200	1045 x 1245	214
20181	1200 x 1200	1245 x 1245	214

12,5 mm Gipskarton GKBI-Wand			
Art.-Nr.	Einbaumaß A/ mm	Außenmaß B/ mm	WG
20170	800 x 800	845 x 845	214
20171	1000 x 800	1045 x 845	214
20172	1200 x 800	1245 x 845	214
20173	1000 x 1000	1045 x 1045	214
20174	1200 x 1000	1245 x 1045	214
20175	1200 x 1200	1245 x 1245	214

ALU-STAR



Bei Deckeneinbau, Verschluss seitlich: 2. Maß = Anschlagseite
 Bei Wandeinbau, Verschluss oben: 1. Maß = Anschlagseite

15 mm Gipskarton GKFI·DFH2			
Art.-Nr.	Einbaumaß A/ mm	Außenmaß B/ mm	WG
20100	200 x 200	245 x 245	214
20101	300 x 300	345 x 345	214
20102	400 x 400	445 x 445	214
20103	500 x 500	545 x 545	214
20104	600 x 600	645 x 645	214
20105	600 x 800	645 x 845	214
20110	600 x 1200	645 x 1245	214

2 x 12,5 mm Gipskarton GKBI·H2			
Art.-Nr.	Einbaumaß A/ mm	Außenmaß B/ mm	WG
20310	200 x 200	245 x 245	214
20312	300 x 300	345 x 345	214
20314	400 x 400	445 x 445	214
20300	400 x 600	445 x 645	214
20316	500 x 500	545 x 545	214
20318	600 x 600	645 x 645	214
20319	600 x 800	645 x 845	214
20311	600 x 1000	645 x 1045	214
20313	600 x 1200	645 x 1245	214

15 mm Gipskarton GKFI·Decke			
Art.-Nr.	Einbaumaß A/ mm	Außenmaß B/ mm	WG
20184	800 x 800	845 x 845	214
20185	1000 x 1000	1045 x 1045	214

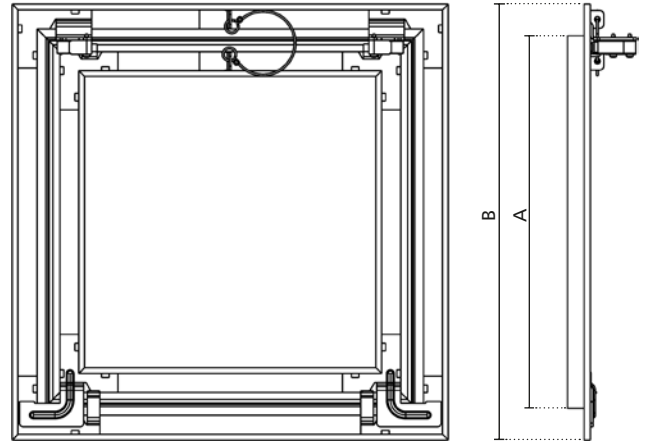
2 x 12,5 mm Gipskarton GKBI Decke			
Art.-Nr.	Einbaumaß A/ mm	Außenmaß B/ mm	WG
20320	800 x 800	845 x 845	214
20321	800 x 1000	845 x 1045	214
20095	800 x 1200	845 x 1245	214
20096	1000 x 1000	1045 x 1045	214
20097	1000 x 1200	1045 x 1245	214
20098	1200 x 1200	1245 x 1245	214

15 mm Gipskarton GKFI·Wand			
Art.-Nr.	Einbaumaß A/ mm	Außenmaß B/ mm	WG
20182	800 x 800	845 x 845	214
20183	1000 x 1000	1045 x 1045	214

2 x 12,5 mm Gipskarton GKBI Wand			
Art.-Nr.	Einbaumaß A/ mm	Außenmaß B/ mm	WG
20343	800 x 800	845 x 845	214
20345	1000 x 800	1045 x 845	214
20346	1200 x 800	1245 x 845	214
20347	1000 x 1000	1045 x 1045	214
20348	1200 x 1000	1245 x 1045	214
20349	1200 x 1200	1245 x 1245	214

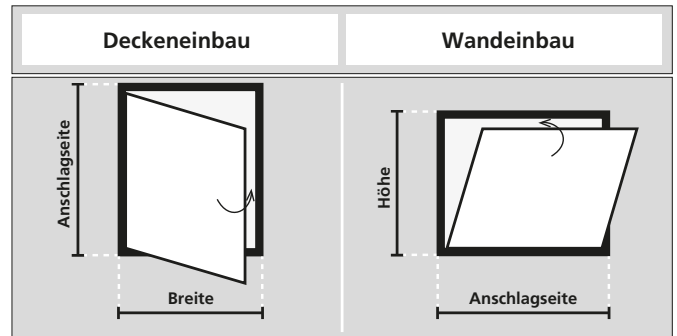
Varianten
 Wand 24397-.....
 Decke 24399-.....

ALU-STAR Airproof



Revisionsklappe Airproof „luft-, staub- und rauchdicht“

- Luftdichte Ausführung, geprüft nach DIN EN 14351
- Klasse 4 bei Überdruck, Klasse 3 bei Sog, max. 600 Pa
- Prüfbericht MPA NRW 120002612-20/ 27
- Rauchdichte Ausführung, geprüft in Anlehnung an DIN 18095-2, Prüfbericht MPA NRW 120003320-07
- Baugleich mit ALU-STAR jedoch mit Lippendichtung
- Für Wand- und Deckeneinbau
- Wandeinbau, Verschluss oben, 1. Maß = Anschlagseite
- Deckeneinbau, 2. Maß = Anschlagseite
- Rechteckige Klappen (Kataloggrößen) Anschlagseite = lange Seite
- Lichte Weite = Einbaumaß A - 25 mm



12,5 mm Gipskarton			
Art.-Nr.	Einbaumaß A/ mm	Außenmaß B/ mm	WG
21740	200 x 200	245 x 245	214
21741	300 x 300	345 x 345	214
21742	400 x 400	445 x 445	214
21743	400 x 600	445 x 645	214
21744	500 x 500	545 x 545	214
21745	600 x 600	645 x 645	214

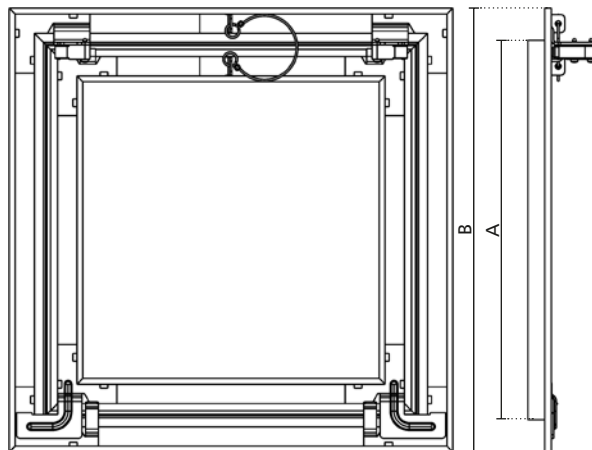
25 mm Gipskarton			
Art.-Nr.	Einbaumaß A/ mm	Außenmaß B/ mm	WG
21752	200 x 200	245 x 245	214
21753	300 x 300	345 x 345	214
21754	400 x 400	445 x 445	214
21755	400 x 600	445 x 645	214
21756	500 x 500	545 x 545	214
21757	600 x 600	645 x 645	214

Lichte Weite = Einbaumaß A - 25 mm

Fugendurchlässigkeit				
Klasse nach DIN EN 12207	Referenzluftdurchlässigkeit bei 100 Pa in m3/ hm2	Referenzluftdurchlässigkeit in m3/ hm2	max. Prüfdruck Pa	Klasse nach DIN EN 18055
0		nicht geprüft		
1	50	12,50	150	A
2	27	6,75	300	B
3	9	2,25	600	C
4	3	0,75	600	D

Varianten Nr. Wand 24397-.....
 Varianten Nr. Decke 24399-.....

ALU-FINISH



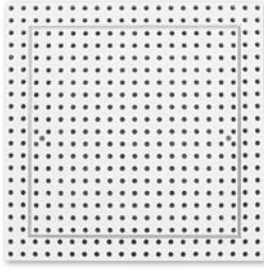
Revisionsklappe Alu-Finish

- Baugleich mit der ALU-STAR
- Eingeschraubte Gipskartonplatte H2 nach DIN EN 520, GKBI nach DIN 18180
- Fertig gespachtelte und geschliffene Oberfläche
- Erfüllt die Anforderung Q 4
- Lichte Weite = Einbaumaß A - ca. 15 mm
- VE: 5 Stück im Karton

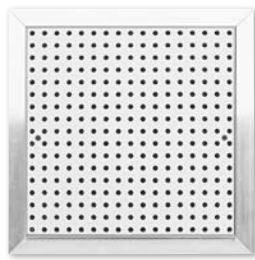
12,5 mm Gipskartoneinlage			
Art.-Nr.	Einbaumaß A/ mm	Außenmaß B/ mm	WG
20386	200 x 200	245 x 245	214
20387	300 x 300	345 x 345	214
20388	400 x 400	445 x 445	214
20390	500 x 500	545 x 545	214
20391	600 x 600	645 x 645	214

2 x 12,5 mm Gipskartoneinlage			
Art.-Nr.	Einbaumaß A/ mm	Außenmaß B/ mm	WG
20135	200 x 200	245 x 245	214
20136	300 x 300	345 x 345	214
20137	400 x 400	445 x 445	214
20138	500 x 500	545 x 545	214
20139	600 x 600	645 x 645	214

ALU-Akustik



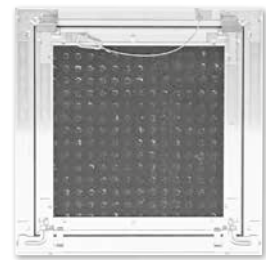
Frontseite mit Rahmen im eingebauten Zustand



Frontseite ohne Rahmen



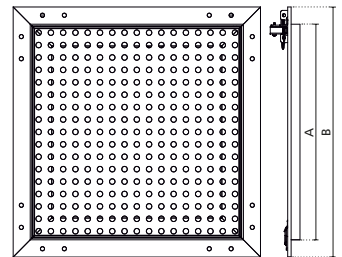
Lochung 8/18 rund



Rückseite

Revisionsklappe Alu-Akustik

- Aluprofil mit verzinkten Verbindungselementen
- Geschraubte Lochplatteneinlage
- Fangseil
- Öffnet und schließt durch Druck auf das Türblatt
- Herausnehmbares Türblatt
- Geringer Randspalt nur 0,7 mm umlaufend, die Fuge liegt genau zwischen zwei Lochreihen



8/18er Lochung rund, Vlies schwarz

Art.-Nr.	Nennmaß/ mm	Istmaß A/ mm	Außenmaß B/ mm	WG
22400	200 x 200	201,7 x 201,7	254,7 x 254,7	214
22401	300 x 300	309,7 x 309,7	362,7 x 362,7	214
22402	400 x 400	399,7 x 399,7	452,7 x 452,7	214
22403	500 x 500	507,7 x 507,7	560,7 x 560,7	214
22404	600 x 600	597,7 x 597,7	650,7 x 650,7	214

8/18er Lochung rund, Vlies weiß

22421	200 x 200	201,7 x 201,7	254,7 x 254,7	214
22422	300 x 300	309,7 x 309,7	362,7 x 362,7	214
22423	400 x 400	399,7 x 399,7	452,7 x 452,7	214
22424	500 x 500	507,7 x 507,7	560,7 x 560,7	214
22425	600 x 600	597,7 x 597,7	650,7 x 650,7	214

12/25er Lochung rund, Vlies schwarz

Art.-Nr.	Nennmaß/ mm	Istmaß A/ mm	Außenmaß B/ mm	WG
22410	200 x 200	203,7 x 203,7	256,7 x 256,7	214
22411	300 x 300	303,7 x 303,7	356,7 x 356,7	214
22412	400 x 400	403,7 x 403,7	456,7 x 456,7	214
22413	500 x 500	503,7 x 503,7	556,7 x 556,7	214
22414	600 x 600	603,7 x 603,7	656,7 x 656,7	214

12/25er Lochung rund, Vlies weiß

22431	200 x 200	203,7 x 203,7	256,7 x 256,7	214
22432	300 x 300	303,7 x 303,7	356,7 x 356,7	214
22433	400 x 400	403,7 x 403,7	456,7 x 456,7	214
22434	500 x 500	503,7 x 503,7	556,7 x 556,7	214
22435	600 x 600	603,7 x 603,7	656,7 x 656,7	214

8/18er Lochung quadratisch, Vlies schwarz

Art.-Nr.	Nennmaß/ mm	Istmaß A/ mm	Außenmaß B/ mm	WG
22405	200 x 200	201,7 x 201,7	254,7 x 254,7	214
22406	300 x 300	309,7 x 309,7	362,7 x 362,7	214
22407	400 x 400	399,7 x 399,7	452,7 x 452,7	214
22408	500 x 500	507,7 x 507,7	560,7 x 560,7	214
22409	600 x 600	597,7 x 597,7	650,7 x 650,7	214

8/18er Lochung quadratisch, Vlies weiß

22426	200 x 200	201,7 x 201,7	254,7 x 254,7	214
22427	300 x 300	309,7 x 309,7	362,7 x 362,7	214
22428	400 x 400	399,7 x 399,7	452,7 x 452,7	214
22429	500 x 500	507,7 x 507,7	560,7 x 560,7	214
22430	600 x 600	597,7 x 597,7	650,7 x 650,7	214

12/25er Lochung quadratisch, Vlies schwarz

Art.-Nr.	Nennmaß/ mm	Istmaß A/ mm	Außenmaß B/ mm	WG
22415	200 x 200	203,7 x 203,7	256,7 x 256,7	214
22416	300 x 300	303,7 x 303,7	356,7 x 356,7	214
22417	400 x 400	403,7 x 403,7	456,7 x 456,7	214
22418	500 x 500	503,7 x 503,7	556,7 x 556,7	214
22419	600 x 600	603,7 x 603,7	656,7 x 656,7	214

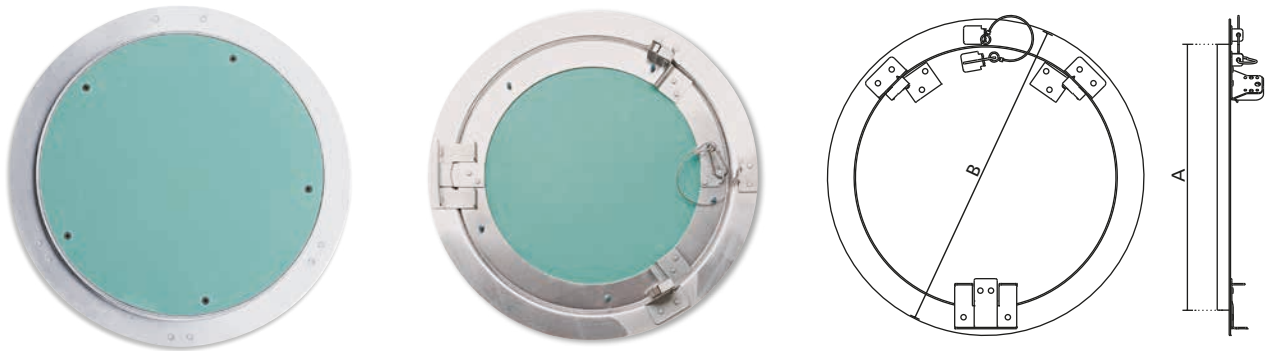
12/25er Lochung quadratisch, Vlies weiß

22436	200 x 200	203,7 x 203,7	256,7 x 256,7	214
22437	300 x 300	303,7 x 303,7	356,7 x 356,7	214
22438	400 x 400	403,7 x 403,7	456,7 x 456,7	214
22439	500 x 500	503,7 x 503,7	556,7 x 556,7	214
22440	600 x 600	603,7 x 603,7	656,7 x 656,7	214

Lichte Weite = Einbaumaß A - 15 mm

Varianten Nr. 22420-...

ALU-STAR RONDO



Revisionsklappe Alu-Star Rondo mit Schnappverschluss

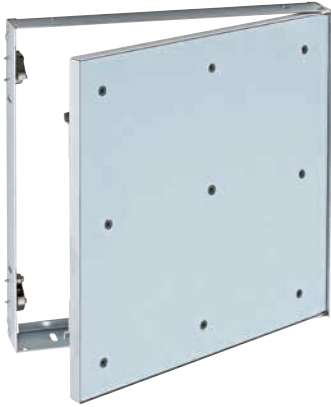
- Runde Revisionsklappe mit Schnappverschluss
- Für Wand- und Deckeneinbau
- Nahtloser Aluminiumrahmen
- Fangseil
- Scharnier ermöglicht herausnehmendes Türblatt
Ebenso kann das Türblatt geöffnet im Rahmen hängen
- Geschraubte Gipskartonplatte H2 nach DIN EN 520,
GKBI nach DIN 18180

12,5 mm Gipskarton

Art.-Nr.	Einbaumaß A/ mm	Außenmaß B/ mm	WG
21379	Ø 300	Ø 357	214
21380	Ø 400	Ø 457	214
21382	Ø 600	Ø 657	214

Varianten Nr. 21499-...

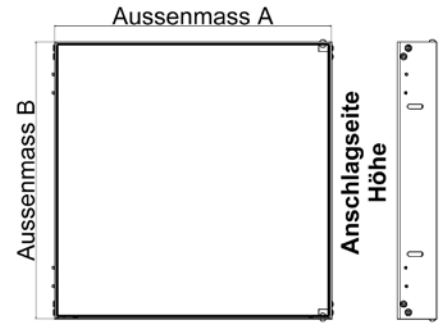
EINSCHUB-REVISIONSTÜR ES



Frontseite



Rückseite



Einschub-RT für den nachträglichen Wandeinbau sehr gut geeignet

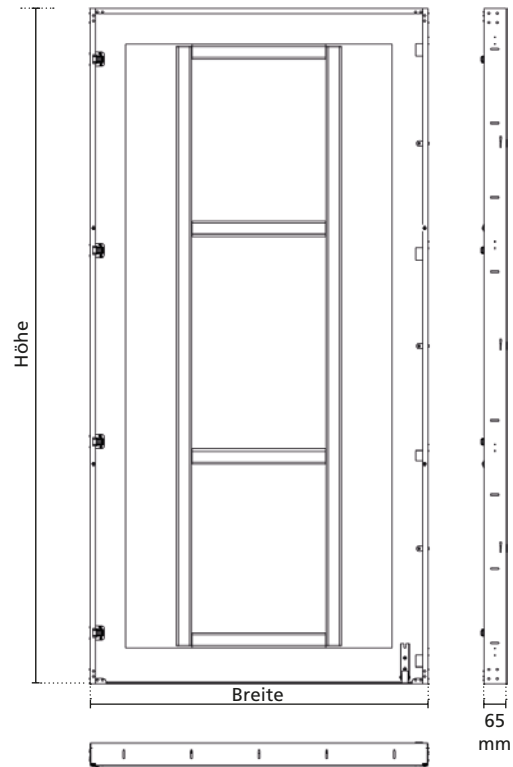
- Geschraubte Gipskartonplatte H2 nach DIN EN 520, GKBI nach DIN 18180
- Für alle Beplankungsdicken verwendbar
- Klappe nicht aushängbar, Türblatt fest montiert
- Einfache Montage: Öffnung ausschneiden, Klappe einschieben, seitlich am Profil anschrauben – fertig!
- Keine überstehenden Schnappverschlüsse
- Öffnen und Schließen durch Druck auf die Klappe an der Schnäpperseite
- Einbau seitlich angeschlagen

12,5 mm Gipskarton, verzinktes Stahlblech			
Art.-Nr.	Einbaumaß A x B/ mm	Einbautiefe/ mm	WG
21012	200 x 200	42,5	211
21013	300 x 300	42,5	211
21014	400 x 400	42,5	211
21015	500 x 500	42,5	211
21016	600 x 600	42,5	211
21017	800 x 800	42,5	211

2 x 12,5 mm Gipskarton, verzinktes Stahlblech			
Art.-Nr.	Einbaumaß A x B/ mm	Einbautiefe/ mm	WG
21018	300 x 300	55	211
21019	400 x 400	55	211
21020	500 x 500	55	211
21021	600 x 600	55	211
21022	800 x 800	55	211

Varianten Nr.: Wand/ Decke 23998-....

Lichte Weite = Einbaumaß A - 20 mm



Revisionstür Kingsize für den Wandeinbau

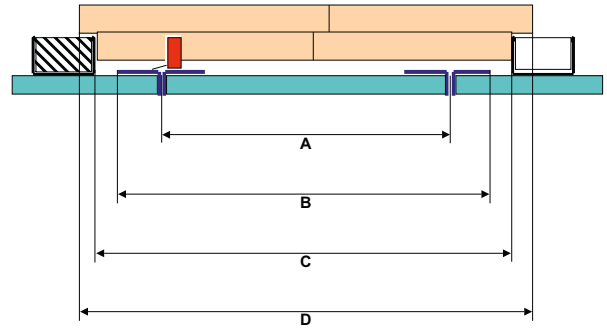
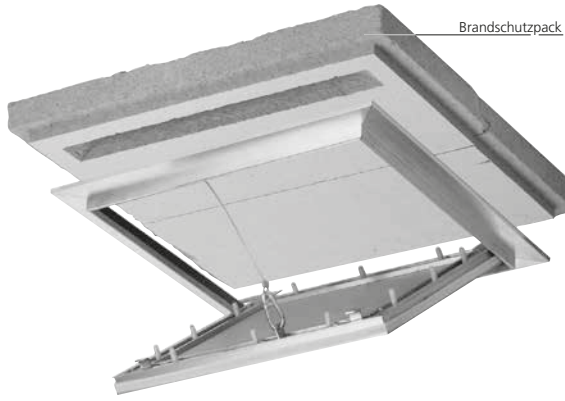
- Wandmontage, seitliches öffnen
- Flächenbündiger Einbau in Gipskartonwände
- Geschraubte Gipskartonplatte H2 nach DIN EN 520, GKBI nach DIN 18180
- Einbautiefe variabel
- Unsichtbare Klappscharniere, nicht aushängbar
- Rahmen und Türblatt aus verzinktem Stahlblech
- Öffnungswinkel max. 90°
- Anschlag DIN links bzw. DIN rechts möglich
- Max. Einbaumaß 1000 x 2000 mm
- Stabile Unterkonstruktion erforderlich, seitliche Montage an UA Profil wird empfohlen
- Magnetverschluss, weitere Schlossvarianten: Zylinder-, Vierkant- und Kastenriegelverschluss
- Montageanleitung
- Laufrolle am Türblatt montiert
- Bodengleicher Einbau

Varianten Nummern: 21401-....

Bei Anfrage sind folgende Informationen wichtig:

- 1) Einbaumaß, Höhe
- 2) Einbaumaß, Breite
- 3) Stückzahl
- 4) Anschlagseite
- 5) Verschlussart

ALU-STAR REI 30/ F 30



Alu-Star für Unterdecken mit Brandschutz REI 30/ F 30

- Geschraubte Gipskartonplatte H2 nach DIN EN 520, GKFI nach DIN 18180
- Brandschutz nur mit aufgelegtem Brandschutzpack
- Geprüft nach EN 1365-2 von unten für Unterdecken unter Massivdecken der Bauart II und III, REI30 nach DIN EN 13501-2; 2010-02
- Geprüft nach DIN EN 1364-2 von oben für selbstständige Unterdecken, F30 nach DIN EN 4102-2
- Öffnung und Verschluss erfolgt über Schnäpper durch Druck auf die Klappe
- Klappe lässt sich komplett herausnehmen
- Inklusive Fangvorrichtungen
- Sondergrößen cm-genau auf Anfrage



REI 30 Unterdecke 1 x 12,5 mm, Brandschutz von unten, R 6097

Art.-Nr.	Einbaumaß A/ mm	Außenmaß/ mm	WG
20350	200 x 200	245 x 245	213
20352	300 x 300	344 x 345	213
20354	400 x 400	445 x 445	213
20356	400 x 600	445 x 645	213
20358	500 x 500	545 x 545	213
20360	600 x 600	645 x 645	213
20362	600 x 800	645 x 845	213
20364	800 x 800	845 x 845	213

Maße in mm

A	B	C	D
200 x 200	245 x 245	260 x 260	290 x 290
300 x 300	345 x 345	360 x 360	390 x 390
400 x 400	445 x 445	460 x 460	490 x 490
500 x 500	545 x 545	560 x 560	590 x 590
600 x 600	645 x 645	660 x 660	690 x 690
600 x 800	645 x 845	660 x 860	690 x 890

REI 30 Unterdecke 15 mm, Brandschutz von unten, R 6097

Art.-Nr.	Einbaumaß A/ mm	Außenmaß/ mm	WG
20980	200 x 200	245 x 245	213
20981	300 x 300	345 x 345	213
20982	400 x 400	445 x 445	213
20984	500 x 500	545 x 545	213
20985	600 x 600	645 x 645	213
20986	600 x 800	645 x 845	213
20987	800 x 800	845 x 845	213

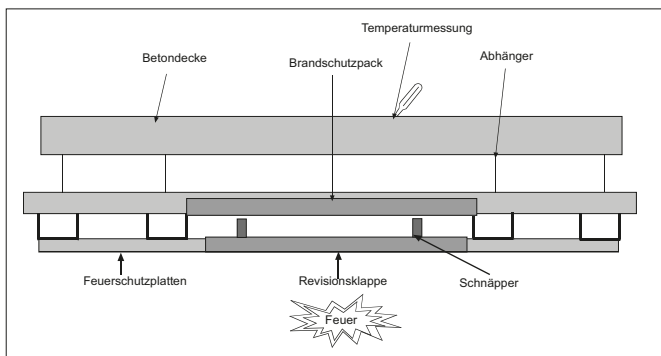


REI 30/ F 30 Unterdecke 2 x 12,5 mm, Brandschutz von unten und oben, R 6097

Art.-Nr.	Einbaumaß A/ mm	Außenmaß/ mm	WG
20330	200 x 200	245 x 245	213
20332	300 x 300	345 x 345	213
20334	400 x 400	445 x 445	213
20336	500 x 500	545 x 545	213
20338	600 x 600	645 x 645	213
20339	600 x 800	645 x 845	213

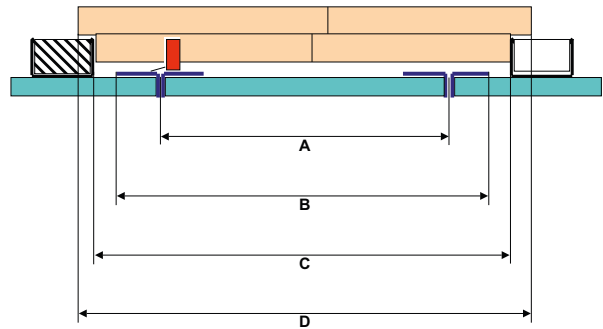
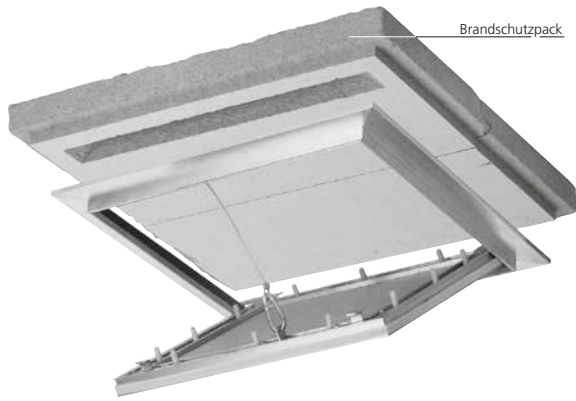
Varianten Nr.: 24399-....

Lichte Weite = Einbaumaß A - 15 mm



Aufbau einer REI30 Unterdecke nach DIN EN 13501-2; 2010-02
Geprüft nach EN 1365-2 : 2000-02 von unten

ALU-STAR Airproof REI 30/ F 30



Alu-Star Airproof für Unterdecken mit Brandschutz REI 30/ F 30

- Luftdichte Ausführung mit Gummidichtung geprüft nach DIN EN 14351 Klasse 4
- Geschraubte Gipskartonplatte H2 nach DIN EN 520, GKFI nach DIN 18180
- Brandschutz nur mit aufgelegtem Brandschutzpack
- Geprüft nach EN 1365-2 von unten für Unterdecken unter Massivdecken der Bauart II und III, REI 30 nach DIN EN 13501-2; 2010-02
- Geprüft nach DIN EN 1364-2 von oben für selbstständige Unterdecken, F 30 nach DIN EN 4102-2; 1977-09
- Öffnung und Verschluss erfolgt über Schnäpper durch Druck auf die Klappe
- Klappe lässt sich komplett herausnehmen
- Inklusive Fangvorrichtungen
- Sondergrößen cm-genau auf Anfrage



REI 30 Unterdecke 1 x 12,5 mm GKFI Airproof, Brandschutz nur von unten, R 7814			
Art.-Nr.	Einbaumaß A/ mm	Außenmaß/ mm	WG
21562	200 x 200	245 x 245	213
21563	300 x 300	345 x 345	213
21564	400 x 400	445 x 445	213
21566	500 x 500	545 x 545	213
21567	600 x 600	645 x 645	213

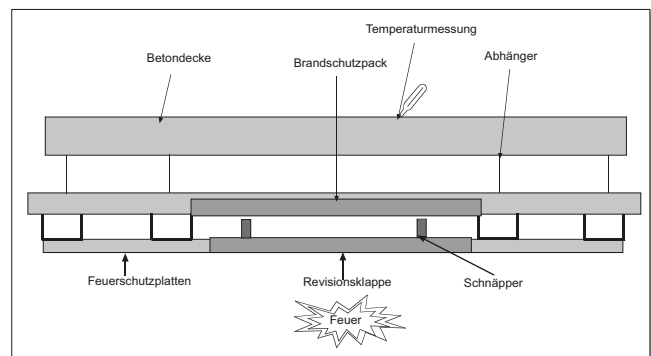


REI 30/ F 30 Decke 2 x 12,5 mm GKFI Airproof, Brandschutz von unten und oben, R 7814			
Art.-Nr.	Einbaumaß A/ mm	Außenmaß/ mm	WG
21568	200 x 200	245 x 245	213
21569	300 x 300	345 x 345	213
21570	400 x 400	445 x 445	213
21572	500 x 500	545 x 545	213
21573	600 x 600	645 x 645	213

Varianten Nr.: 24399-....

Maße in mm

A	B	C	D
200 x 200	245 x 245	260 x 260	290 x 290
300 x 300	345 x 345	360 x 360	390 x 390
400 x 400	445 x 445	460 x 460	490 x 490
500 x 500	545 x 545	560 x 560	590 x 590
600 x 600	645 x 645	660 x 660	690 x 690
600 x 800	645 x 845	660 x 860	690 x 890

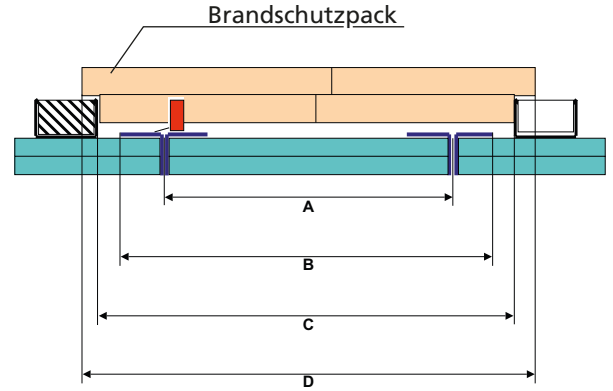


Aufbau einer REI 30 Unterdecke nach DIN EN 13501-2; 2010-02 Geprüft nach EN 1365-2 : 2000-02 von unten

FIRE-STAR F 90/ EI 90

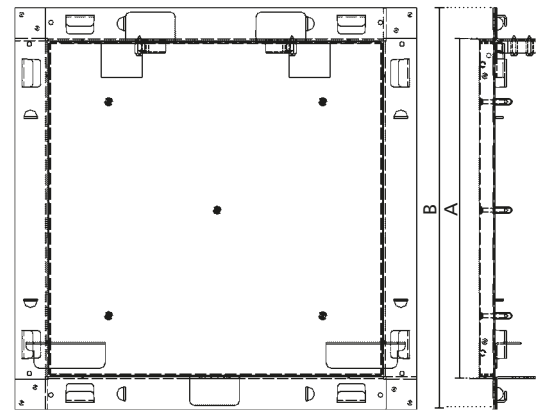


Abbildung ohne Brandschutzpack



Fire-Star mit Brandschutz F 90/ EI 90 für selbstständige Unterdecken

- EI 90 nach DIN EN 13501-2; 2010-02
- Geprüft nach DIN EN 1364-2; 1999-10, von unten
- Geschraubte Gipskartonplatte H2 nach DIN EN 520, GKFI nach DIN 18180
- Rahmen und Klappe aus verzinktem Stahlblech, Einlage Gipskartonfeuerschutzplatten
- 2tlg. Brandschutzpack
- Öffnung und Verschluss erfolgt über Schnäpper durch Druck auf die Klappe
- Klappe lässt sich komplett herausnehmen
- Fangvorrichtung
- Ab 500 x 500 mm zusätzlich Vierkantverschluss



Für 40 mm Decken, R 7214

Art.-Nr.	Einbaumaß A/ mm	Außenmaß B/ mm	C/ mm	D/ mm	WG
21602	300 x 300	354 x 354	360 x 360	390 x 390	213
21604	400 x 400	454 x 454	460 x 460	490 x 490	213
21606	500 x 500	554 x 554	560 x 560	590 x 590	213
21608	600 x 600	654 x 654	660 x 660	690 x 690	213
21610	600 x 800	654 x 854	660 x 860	690 x 890	213
21607	600 x 1000	654 x 1054	660 x 1060	690 x 1090	213
21609	600 x 1200	654 x 1254	660 x 1260	690 x 1290	213

Varianten Nr.: 21649-....

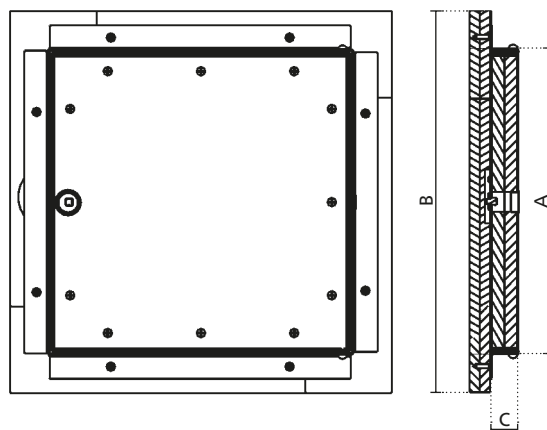
Lichte Weite = Einbaumaß A - 15 mm

Für 43 mm Decken, R 7214

Art.-Nr.	Einbaumaß A/ mm	Außenmaß B/ mm	C/ mm	D/ mm	WG
21612	300 x 300	354 x 354	360 x 360	390 x 390	213
21613	400 x 400	454 x 454	460 x 460	490 x 490	213
21614	500 x 500	554 x 554	560 x 560	590 x 590	213
21615	600 x 600	654 x 654	660 x 660	690 x 690	213
21616	600 x 800	654 x 854	660 x 860	690 x 890	213

Varianten Nr.: 21649-....

FIRE-STAR D F 90/ EI 90



Fire-Star D für Brandschutz F90/ EI90, selbstständige Unterdecke ohne Brandschutzpack

- EI90 nach DIN EN 13501-2;2010-02
- Geprüft nach EN 1364-2; 1999-10, unten
- Rahmen und Klappe aus verzinktem Stahlblech
- Verriegelung mit Vierkantverschluss
- Lieferung montagefertig mit Vierkantschlüssel

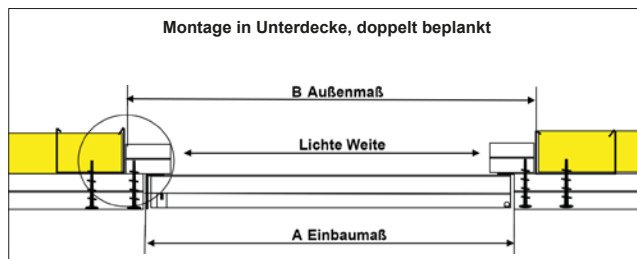
Für den Brandschutz ist kein zusätzlicher Brandschutzpack erforderlich!



Fire-Star D F90 · EI90/ R 6466

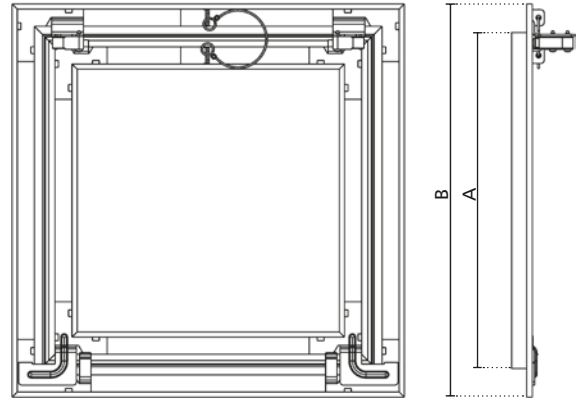
Art.-Nr.	Einbaumaß A/ mm	Lichte Weite/ mm	Außenmaß B/ mm	Einbautiefe C/ mm	WG
21120	300 x 300	245 x 245	377 x 377	40	213
21122	400 x 400	345 x 345	477 x 477	40	213
21124	500 x 500	445 x 445	577 x 577	40	213
21126	600 x 600	545 x 545	677 x 677	40	213
21128	600 x 800	545 x 745	677 x 877	40	213
21140	300 x 300	245 x 245	377 x 377	50	213
21142	400 x 400	345 x 345	477 x 477	50	213
21144	500 x 500	445 x 445	577 x 577	50	213
21146	600 x 600	545 x 545	677 x 677	50	213
21148	600 x 800	545 x 745	677 x 877	50	213

Varianten Nr.: 20599-....



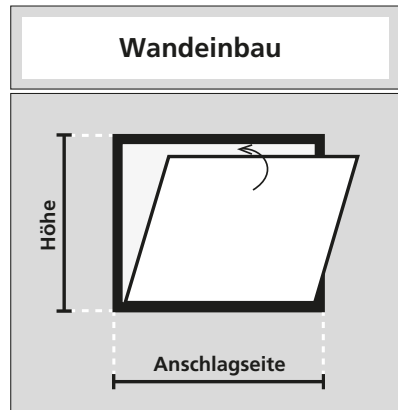
Aufbau einer F90/ EI90 Deckenkonstruktion mit 2 x 20 mm GKFI Platten und FIRE-STAR D Revisionsklappe.

ALU-STAR F 30 · F 60-F 120/ EI 30 · EI 60-EI 120 Trennwand



Alu-Star für beidseitig beplankte Trennwände mit Brandschutz F 30/ F 60-F 120/ EI 30/ EI 60-EI 120

- F 30 und F 60-F 120 geprüft nach DIN EN 4102-2; 1977-09
- Trennwände: Geprüft nach DIN EN 1364-1: 1999-10 F 30/ EI 30 und F 60-F 120/ EI 60-EI 120 von beiden Seiten
- Geschraubte Gipskartonplatte DFH2 nach DIN EN 520, GKFI nach DIN 18180
- Im Brandfall aufschäumende Dichtung
- Einbau in Gipskartonwände mit Brandschutzanforderung
- Rahmen und Klappe aus stabilen Aluprofilen
- Klappe wird durch verzinkte Winkel auf der Anschlagseite (zweites Maß) gehalten
- Öffnung und Verschluss erfolgt durch Druck auf die Klappe, Fangseil
- Klappe lässt sich komplett herausnehmen
- Andere Einbautiefen auf Anfrage
- Wandeinbau, Verschluss oben, 1. Maß = Anschlagseite
- Beispiel: Größe 600 x 800 mm, Anschlag 800 mm



Alu-Star F 30/ EI 30 Trennwand, 12,5 mm GK, R 7074

Art.-Nr.	Einbaumaß A/ mm	Außenmaß B/ mm	WG
21383	200 x 200	245 x 245	213
21384	300 x 300	345 x 345	213
21385	400 x 400	445 x 445	213
21386	500 x 500	545 x 545	213
21387	600 x 600	645 x 645	213
21388	600 x 800	645 x 845	213

Alu-Star F 30/ EI 30 Trennwand, 15 mm GK, R 7074

Art.-Nr.	Einbaumaß A/ mm	Außenmaß B/ mm	WG
21389	200 x 200	245 x 245	213
21390	300 x 300	345 x 345	213
21391	400 x 400	445 x 445	213
21392	500 x 500	545 x 545	213
21393	600 x 600	645 x 645	213
21394	600 x 800	645 x 845	213

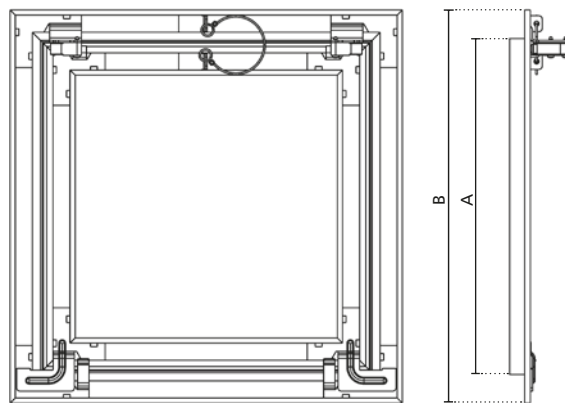
Alu-Star F 60-F 120/ EI 60-EI 120 Trennwand, 2 x 12,5 mm GK, R 7093

Art.-Nr.	Einbaumaß A/ mm	Außenmaß B/ mm	WG
21460	300 x 300	345 x 345	213
21461	400 x 400	445 x 445	213
21462	500 x 500	545 x 545	213
21463	600 x 600	645 x 645	213
21464	600 x 800	645 x 845	213

Varianten Nr.: 24397-....

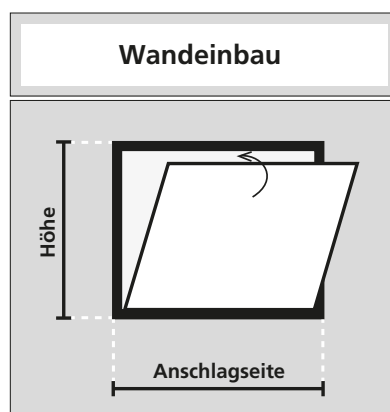
Lichte Weite = Einbaumaß A - 15 mm

ALU-STAR Airproof F 30 · F 60-F 120/ EI 30 · EI 60-EI 120 Trennwand



Alu-Star Airproof für beidseitig beplankte Rauntrennwände mit Brandschutz
 F 30/ F 60-F 120/ EI 30/ EI 60-EI 120
 luft-, staub- und rauchdicht

- F 30 und F 60-F 120 geprüft nach DIN EN 4102-2; 1977-09
- Baugleich mit ALU-STAR jedoch mit Gummidichtung, Trennwände: Geprüft nach DIN EN 1364-1: 1999-10 F 30/ EI 30 und F 60-F 120/ EI 60-EI 120 von beiden Seiten
- Luftdichte Ausführung, geprüft nach DIN EN 14351 Klasse 4 bei Überdruck, Klasse 3 bei Sog, max. 600 PA Prüfbericht MPA NRW 120002612-21/ 28
- Rauchdichte Ausführung, geprüft in Anlehnung an DIN 18095-2, Prüfbericht MPA NRW 120003320-07
- Wandeinbau, Verschluss oben, 1. Maß = Anschlagseite
- Rechteckige Klappen (Kataloggrößen) Anschlagseite = lange Seite



F 30/ EI 30 Wandeinbau 1 x 12,5 mm, R 7814

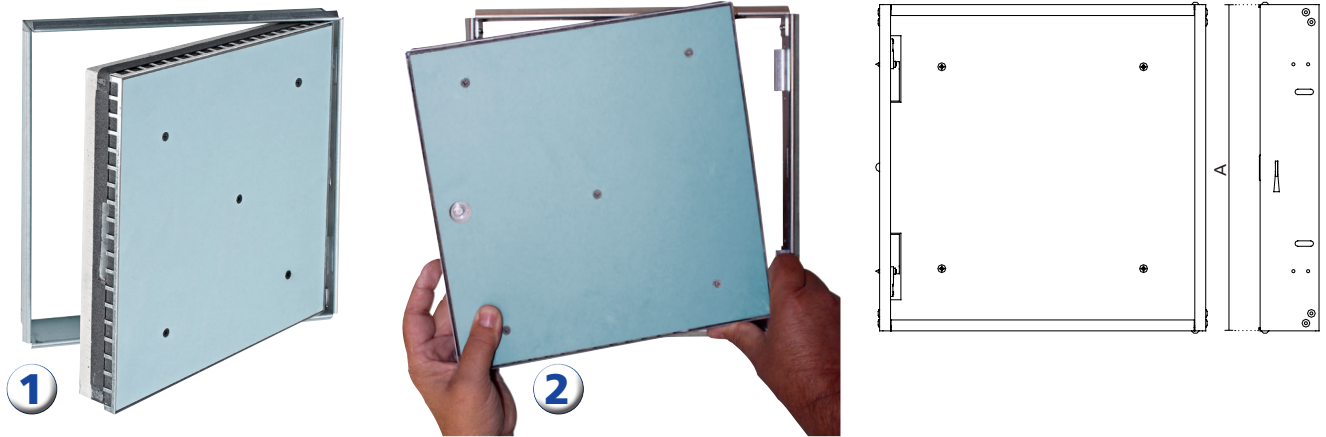
Art.-Nr.	Einbaumaß A/ mm	Außenmaß B/ mm	WG
21544	200 x 200	245 x 245	213
21545	300 x 300	345 x 345	213
21546	400 x 400	445 x 445	213
21548	500 x 500	545 x 545	213
21549	600 x 600	645 x 645	213

F 60-F 120/ EI 60-EI 120 Wandeinbau 2 x 12,5 mm, R 7814

Art.-Nr.	Einbaumaß A/ mm	Außenmaß B/ mm	WG
21550	200 x 200	245 x 245	213
21551	300 x 300	345 x 345	213
21552	400 x 400	445 x 445	213
21554	500 x 500	545 x 545	213
21555	600 x 600	645 x 645	213

Varianten Nr.: 24397-....

Lichte Weite = Einbaumaß A - 15 mm



Fire-Star ES Einschub-Revisionstür mit Brandschutz F 30/ F 60-F 120/ EI 30/ EI 60-EI 120 für Trennwände und I 30/ EI 30/ EI 60 für Schachtwände

- Geschraubte Gipskartonplatte DFH2 nach DIN EN 520, GKFI nach DIN 18180
- Geringe Einbautiefe, verzinkter Rahmen
- Ideal für den nachträglichen Einbau
- Nicht aushängbar/ Schachtwand EI60 ist aushängbar
- Trennwände: Geprüft nach DIN EN 1364-1: 1999-10 F 30/ EI 30 und F 60-F 120/ EI 60-EI 120 von beiden Seiten
- Schachtwände I 30/ EI 30: I 30 gemäß *ABP nach DIN EN 4102-11; 1985-12 EI 30 gemäß Prüfbericht nach DIN EN 1364-1; 1999-10
- Schachtwände EI 60: EI 60 gemäß Prüfbericht nach DIN EN 1364-1; 1999-10
- Auf Wunsch mit Vierkantverschluss erhältlich



1

nicht aushängbar!

F 30/ EI 30 Trennwand, 12,5 mm, Einbautiefe C = 37 mm, R 7056

Art.-Nr.	Einbaumaß A/ mm	Außenmaß B/ mm	WG
21410	200 x 200	199 x 199	213
21411	300 x 300	299 x 299	213
21412	400 x 400	399 x 399	213
21413	500 x 500	499 x 499	213
21414	600 x 600	599 x 599	213

Lichte Weite = Einbaumaß A - 20 mm



1

nicht aushängbar!

Einschub-Revisionstür SW-ES I 30/ EI 30, für Schachtwände ≥ 25 mm Einbautiefe C = 54 mm, R 7636

Art.-Nr.	Einbaumaß A/ mm	Außenmaß B/ mm	WG
21759	200 x 200	199 x 199	215
21761	300 x 300	299 x 299	215
21763	400 x 400	399 x 399	215
21764	400 x 600	399 x 599	215
21765	500 x 500	499 x 499	215
21766	600 x 600	599 x 599	215
21767	600 x 800	599 x 799	215

Varianten Nr.: 26998-....



1

nicht aushängbar!

F 60-F 120/ EI 60-EI 120 Trennwand, 2 x 12,5 mm, Einbautiefe C = 49 mm, R 7056

Art.-Nr.	Einbaumaß A/ mm	Außenmaß B/ mm	WG
21430	300 x 300	299 x 299	213
21431	400 x 400	399 x 399	213
21432	500 x 500	499 x 499	213
21433	600 x 600	599 x 599	213

Varianten Nr.: 23998-....



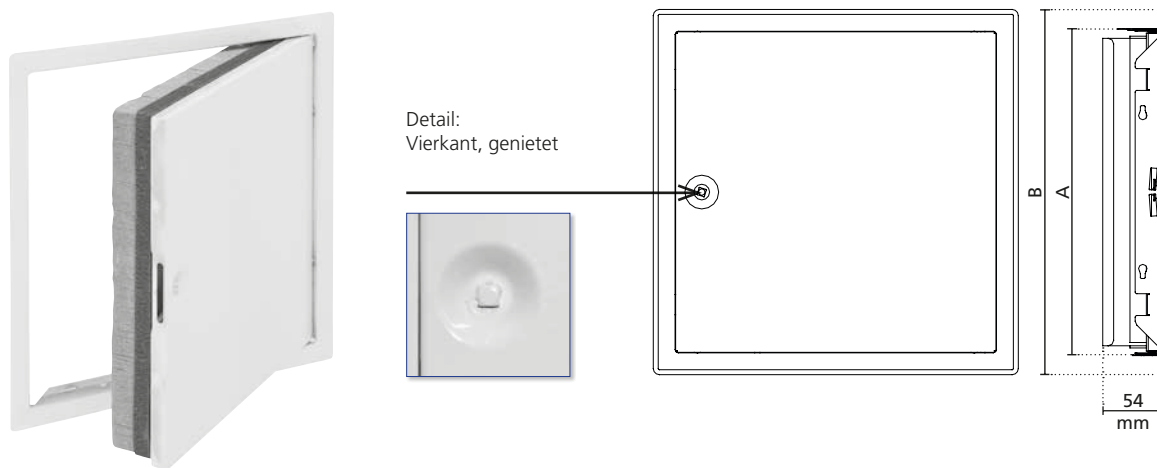
2

aushängbar

Einschub-Revisionstür SW-ES EI 60, für Schachtwände ≥ 30 mm Einbautiefe C = 51 mm, mit Vierkantverschluss, R 7721

Art.-Nr.	Einbaumaß A/ mm	Außenmaß B/ mm	WG
21033	200 x 200	208 x 208	215
21034	300 x 300	308 x 308	215
21035	400 x 400	408 x 408	215
21036	400 x 600	408 x 608	215
21037	500 x 500	508 x 508	215
21038	600 x 600	608 x 608	215
21039	600 x 800	608 x 808	215

Varianten Nr.: 21040-....



Fire-Star SW Softline mit Brandschutz für Schachtwände EI 60

- EI60 gemäß Prüfbericht nach DIN EN 1364-1; 1999-10
- Revisionsklappe mit Vierkantverschluss und Brandschutzeinlage
- Türblatt und Rahmen aus verzinktem, pulverbeschichtetem Stahlblech
- Nicht aushängbar
- Für Installationsschächte und Vorsatzschalen
- Lieferung montagefertig mit Vierkantschlüssel

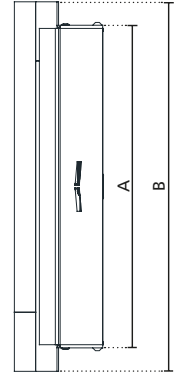
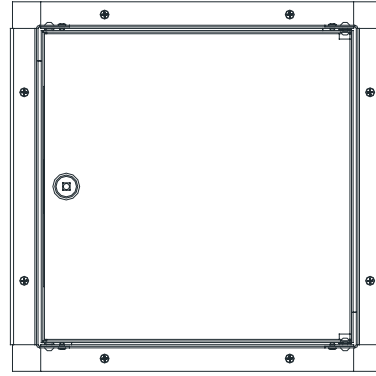


Fire-Star SW Softline, Einbautiefe C = 54 mm, R 8779

Art.-Nr.	Einbaumaß A/ mm	Außenmaß B/ mm	Lichte Weite/ mm	WG
21642	200 x 200	235 x 235	195 x 195	215
21643	300 x 300	335 x 335	295 x 295	215
21644	400 x 400	435 x 435	395 x 395	215
21638	400 x 600	435 x 635	395 x 595	215
21645	500 x 500	535 x 535	495 x 495	215
21646	600 x 600	635 x 635	595 x 595	215
21648	600 x 800	635 x 835	595 x 795	215

Varianten Nr.: 21647-....

FIRE-STAR SW I 30/ EI 30/ EI 60/ I 90/ EI 90



**Fire-Star SW mit Brandschutz
I 30/ EI 30/ EI 60/ I 90/ EI 90 für Gipskartonschachtwände**

- Schachtwände I 30/ I 90:
nach DIN EN 4102-11; 1985-12
- Schachtwände EI 30/ EI 60/ EI 90:
nach DIN EN 1364-1; 1999-10/ DIN EN 13501-2; 2010-02
- Revisionsklappe mit Vierkantverschluss
- Türblatt fest montiert, und nicht herausnehmbar, seitlich angeschlagen
- Für Installationsschächte und Vorsatzschalen
- Lieferung montagefertig mit Vierkantschlüssel



Bepankung 2 x 12,5 mm, für I 30/ EI 30 Schachtwände, R 7257

Art.-Nr.	Einbaumaß A/ mm	Außenmaß B/ mm	Lichte Weite/ mm	WG
21236	200 x 200	275 x 275	125 x 125	215
21214	300 x 300	375 x 375	225 x 225	215
21216	400 x 400	475 x 475	325 x 325	215
21217	400 x 600	475 x 675	325 x 575	215
21218	500 x 500	575 x 575	425 x 425	215
21219	600 x 600	675 x 675	525 x 525	215
21220	600 x 800	675 x 875	525 x 725	215
21221	600 x 1000	675 x 1075	525 x 925	215
21222	600 x 1200	675 x 1275	525 x 1125	215

Varianten Nr.: 21223-....



Bepankung 2 x 15 mm, für EI 60 Schachtwände, R 8906

Art.-Nr.	Einbaumaß A/ mm	Außenmaß B/ mm	Lichte Weite/ mm	WG
21041	300 x 300	350 x 350	235 x 235	215
21042	400 x 400	450 x 450	335 x 335	215
21043	400 x 600	450 x 650	335 x 535	215
21044	500 x 500	550 x 550	435 x 435	215
21045	600 x 600	650 x 650	535 x 535	215
21046	600 x 800	650 x 850	535 x 735	215
21047	600 x 1000	650 x 1050	535 x 935	215
21048	600 x 1200	650 x 1250	535 x 1135	215

Varianten Nr.: 21049-....



Bepankung 40 mm, für I 90/ EI 90 Schachtwände, R 7273

Art.-Nr.	Einbaumaß A/ mm	Außenmaß B/ mm	Lichte Weite/ mm	WG
21224	200 x 200	247 x 247	140 x 140	215
21225	300 x 300	347 x 347	240 x 240	215
21226	400 x 400	447 x 447	340 x 340	215
21227	400 x 600	447 x 647	340 x 540	215
21228	500 x 500	547 x 547	440 x 440	215
21229	600 x 600	647 x 647	540 x 540	215
21230	600 x 800	647 x 847	540 x 740	215
21231	600 x 1000	647 x 1047	540 x 940	215
21232	600 x 1200	647 x 1247	540 x 1140	215

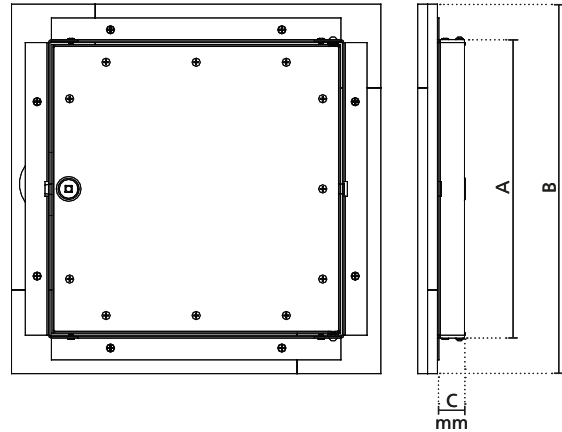
Varianten Nr.: 21233-....



Bepankung 50 mm, für I 90/ EI 90 Schachtwände, R 7273

Art.-Nr.	Einbaumaß A/ mm	Außenmaß B/ mm	Lichte Weite/ mm	WG
21241	200 x 200	247 x 247	140 x 140	215
21242	300 x 300	347 x 347	240 x 240	215
21243	400 x 400	447 x 447	340 x 340	215
21244	400 x 600	447 x 647	340 x 540	215
21245	500 x 500	547 x 547	440 x 440	215
21246	600 x 600	647 x 647	540 x 540	215
21247	600 x 800	647 x 847	540 x 740	215
21248	600 x 1000	647 x 1047	540 x 940	215
21249	600 x 1200	647 x 1247	540 x 1140	215

Varianten Nr.: 21250-....



**Fire-Star SW Airproof mit Brandschutz
I30/ EI30/ I90/ EI90 für Gipskartonschachtwände
luft-, staub- und rauchdicht**

- Schachtwände I30/ I90:
nach DIN EN 4102-11; 1985-12
- Schachtwände EI30/ EI90:
nach DIN EN 1364-1; 1999-10/ DIN EN 13501-2; 2010-02
- Revisionsklappe mit Vierkantsverschluss
- Türblatt fest montiert, und nicht herausnehmbar, seitlich angeschlagen
- Türblatt und Rahmen mit verzinkter Stahlkonstruktion und speziellen Gipsfaser-Brandschutzplatten
- Für Installationsschächte oder Vorsatzschalen mit erhöhter Anforderung "LUFTDICHT" und Brandschutz
- Rauchdichte Ausführung, geprüft in Anlehnung an DIN EN 18095-2
- Für Brandlast Front- und Rückseite
- Prüfung der Luftdichtigkeit DIN EN 14251 Klasse 4 (höchste)
- Lieferung montagefertig mit Vierkantschlüssel
- Sondergrößen auf Anfrage



Beplankung 2 x 12,5 mm für I30/ EI30 Schachtwände, R 7826				
Art.-Nr.	Einbaumaß A/ mm	Außenmaß B/ mm	Lichte Weite/ mm	WG
21824	300 x 300	375 x 375	205 x 205	215
21826	400 x 400	475 x 475	305 x 305	215
21827	400 x 600	475 x 675	305 x 505	215
21828	500 x 500	575 x 575	405 x 405	215
21829	600 x 600	675 x 675	405 x 405	215

Varianten Nr.: 21844-....

Luft-, staub- und rauchdicht
Lichte Weite = Einbaumaß - 95 mm



Beplankung 40 mm für I90/ EI90 Schachtwände, R 7827				
Art.-Nr.	Einbaumaß A/ mm	Außenmaß B/ mm	Lichte Weite/ mm	WG
21831	300 x 300	360 x 360	220 x 220	215
21832	400 x 400	460 x 460	320 x 320	215
21833	400 x 600	460 x 660	320 x 520	215
21834	500 x 500	560 x 560	420 x 420	215
21835	600 x 600	660 x 660	520 x 520	215

Varianten Nr.: 21842-....



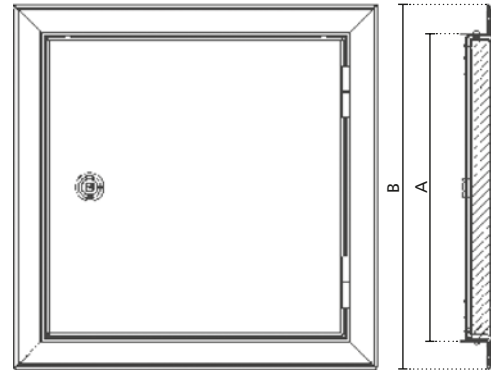
Beplankung 50 mm für I90/ EI90 Schachtwände, R 7827				
Art.-Nr.	Einbaumaß A/ mm	Außenmaß B/ mm	Lichte Weite/ mm	WG
21837	300 x 300	360 x 360	220 x 220	215
21838	400 x 400	460 x 460	320 x 320	215
21839	400 x 600	460 x 660	320 x 520	215
21840	500 x 500	560 x 560	420 x 420	215
21841	600 x 600	660 x 660	520 x 520	215

Varianten Nr.: 21843-....

FIRE-STAR SW SOLID I 30/ EI 30/ I 90/ EI 90

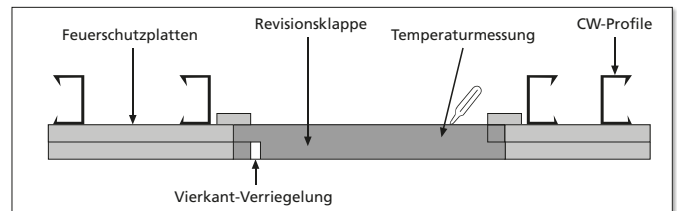
FIRE-STAR SW SOLID I 30/ EI 30/ I 90/ EI 90

TROCKENBAU



**Fire-Star SW Solid mit Brandschutz
I 30/ EI 30/ I 90 und EI 90 für Gipskartonschachtwände
und I 90 für Massivwände**

- Schachtwände I 30/ I 90:
nach DIN EN 4102-11; 1985-12
- Schachtwände EI 30/ EI 90:
nach DIN EN 1364-1; 1999-10/ DIN EN 13501-2; 2010-02
- Massivwände I 90:
nach DIN EN 4102-11; 1985-12
- Revisionsklappe mit Vierkantverschluss
- Türblatt aushängbar, seitlich angeschlagen, pulverbeschichtet weiß RAL 9016
- Türblatt und Rahmen mit verzinkter Stahlkonstruktion und speziellen Gipsfaser-Brandschutzplatten
- Für Installationsschächte aus Gipskarton und Massivwände, von beiden Seiten geprüft
- Lieferung montagefertig mit Vierkantschlüssel
- Bauseitige Öffnung: Einbaumaß + 20 mm



Aufbau einer F 30 Schachtwandkonstruktion mit 2 x 12,5 mm Brandschutz-Platten und FIRE STAR SW Revisionsklappen.



Für I 30/ EI 30 Schachtwände, Einbautiefe C = 59 mm, R 7441

Art.-Nr.	Einbaumaß A/ mm	Außenmaß B/ mm	Lichte Weite/ mm	WG
21715	200 x 200	255 x 255	125 x 125	215
21768	300 x 300	355 x 355	225 x 225	215
21770	400 x 400	455 x 455	325 x 325	215
21771	400 x 600	455 x 655	325 x 525	215
21772	500 x 500	555 x 555	425 x 425	215
21773	600 x 600	655 x 655	525 x 525	215
21774	600 x 800	655 x 855	525 x 725	215
21775	600 x 1000	655 x 1055	525 x 925	215
21776	600 x 1200	655 x 1255	525 x 1125	215

Varianten Nr.: 20992-.... Abmessungen: Breite x Höhe

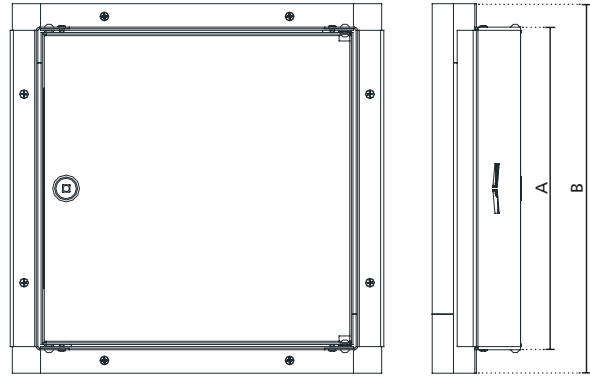


**Für I 90/ EI 90 Schachtwände, Einbautiefe C = 69 mm, R 7718
Für I 90 Massivwände**

Art.-Nr.	Einbaumaß A/ mm	Außenmaß B/ mm	Lichte Weite/ mm	WG
21253	200 x 200	255 x 255	125 x 125	215
21254	300 x 300	355 x 355	225 x 225	215
21256	400 x 400	455 x 455	325 x 325	215
21257	400 x 600	455 x 655	325 x 525	215
21258	500 x 500	555 x 555	425 x 425	215
21259	600 x 600	655 x 655	525 x 525	215
21260	600 x 800	655 x 855	525 x 725	215
21261	600 x 1000	655 x 1055	525 x 925	215
21262	600 x 1200	655 x 1255	525 x 1125	215

Varianten Nr.: 21263-.... Abmessungen: Breite x Höhe

FIRE-STAR SW VARIO I 30



Fire-Star Vario Schachtwand mit Brandschutz I30 mit Vierkantverschluss

- Schachtwände I30: I30 gemäß *ABP nach DIN EN 4102-11; 1985-12
- Revisionsklappe wahlweise mit:
 - Vierkantverschluss (Standardausführung) oder
 - Zylinderschloss* (Sonderausführung) erhältlich
- Türblatt herausnehmbar
- Wechselanschlag (auch nach Montage wechselbar)
- Einfache Montage durch Trennung von Türblatt und Rahmen (getrenntes Spachteln)
- Türblatt und Rahmen mit verzinkter Stahlkonstruktion und speziellen Gipsfaser-Brandschutzplatten
- Für Installationsschächte und Vorsatzschalen
- Für Brandlast Front- und Rückseite
- Lieferung montagefertig mit:
 - Vierkantschlüssel oder
 - Zylinderschloss* mit 2 Schlüsseln



- ✓ *Wechselanschlag*
- ✓ *Türblatt herausnehmbar, auch nach dem Verspachteln*
- ✓ *Getrenntes Spachteln und Schleifen möglich*



Bepankung 2 x 12,5 mm, für I30 Schachtwände, R 9152 mit Vierkantverschluss

Art.-Nr.	Einbaumaß A/ mm	Außenmaß B/ mm	Lichte Weite/ mm	WG
22534	200 x 200	275 x 275	125 x 125	215
22535	300 x 300	375 x 375	225 x 225	215
22536	400 x 400	475 x 475	325 x 325	215
22537	400 x 600	475 x 675	325 x 575	215
22538	500 x 500	575 x 575	425 x 425	215
22539	600 x 600	675 x 675	525 x 525	215
22540	600 x 800	675 x 875	525 x 725	215
22541	600 x 1000	675 x 1075	525 x 925	215
22542	600 x 1200	675 x 1275	525 x 1125	215

Vierkantverschluss-Varianten Nr.: 22398-....
Zylinderschloss-Varianten Nr.: 22397-....

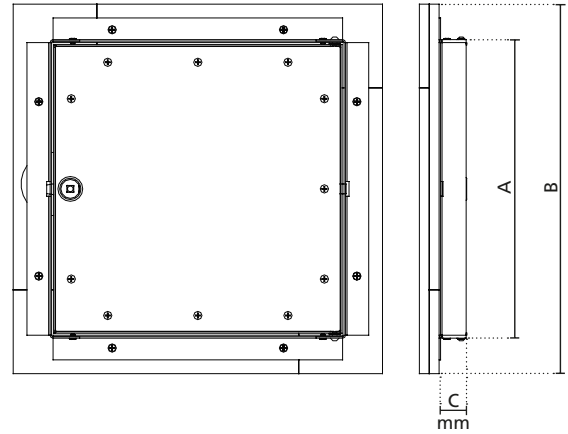


Bepankung 2 x 12,5 mm, für I30 Schachtwände, 15 RT 019 mit Zylinderschloss

Art.-Nr.	Einbaumaß A/ mm	Außenmaß B/ mm	Lichte Weite/ mm	WG
22590	200 x 200	275 x 275	125 x 125	215
22591	300 x 300	375 x 375	225 x 225	215
22592	400 x 400	475 x 475	325 x 325	215
22593	400 x 600	475 x 675	325 x 575	215
22594	500 x 500	575 x 575	425 x 425	215
22595	600 x 600	675 x 675	525 x 525	215
22596	600 x 800	675 x 875	525 x 725	215
22597	600 x 1000	675 x 1075	525 x 925	215
22598	600 x 1200	675 x 1275	525 x 1125	215

*Zylinderschloss mit 2 Schlüssel als Variante gegen Aufpreis lieferbar.
Varianten-Nr.: 22397-....

FIRE-STAR SW VARIO AIRPROOF I 30



Fire-Star Vario SW Airproof mit Brandschutz I 30 - mit Vierkantverschluss

- Schachtwände I 30: I 30 gemäß ABP nach DIN EN 4102-11; 1985-12
- Luftdichte Ausführung, geprüft nach DIN EN 14351
- Revisionsklappe wahlweise mit:
 Vierkantverschluss (Standardausführung):
 Prüfbericht MPA NRW 120003320-84
 Klasse 2 bei Druck, Klasse 3 bei Sog
 oder
 Zylinderschloss* (Sonderausführung) erhältlich:
 Prüfbericht MPA NRW 120003320-85
 Klasse 3 bei Druck, Klasse 3 bei Sog

- Türblatt herausnehmbar
- Wechselanschlag (auch nach Montage wechselbar)
- Einfache Montage durch Trennung von Türblatt und Rahmen (getrenntes Spachteln)
- Türblatt und Rahmen mit verzinkter Stahlkonstruktion und speziellen Gipsfaser-Brandschutzplatten
- Für Installationsschächte und Vorsatzschalen
- Für Brandlast Front- und Rückseite
- Lieferung montagefertig mit:
 - Vierkantschlüssel oder
 - Zylinderschloss* mit 2 Schlüsseln



Bepankung 2 x 12,5 mm, für I 30 Schachtwände, 15RT051 mit Vierkantverschluss

Art.-Nr.	Einbaumaß A/ mm	Außenmaß B/ mm	Lichte Weite/ mm	WG
22344	200 x 200	275 x 275	125 x 125	215
22345	300 x 300	375 x 375	225 x 225	215
22346	400 x 400	475 x 475	325 x 325	215
22347	400 x 600	475 x 675	325 x 575	215
22348	500 x 500	575 x 575	425 x 425	215
22349	600 x 600	675 x 675	525 x 525	215



Bepankung 2 x 12,5 mm, für I 30 Schachtwände, 15RT052 mit Zylinderschloss

Art.-Nr.	Einbaumaß A/ mm	Außenmaß B/ mm	Lichte Weite/ mm	WG
22350	200 x 200	275 x 275	125 x 125	215
22351	300 x 300	375 x 375	225 x 225	215
22352	400 x 400	475 x 475	325 x 325	215
22353	400 x 600	475 x 675	325 x 575	215
22354	500 x 500	575 x 575	425 x 425	215
22355	600 x 600	675 x 675	525 x 525	215

*Zylinderschloss mit 2 Schlüsseln als Variante gegen Aufpreis lieferbar.

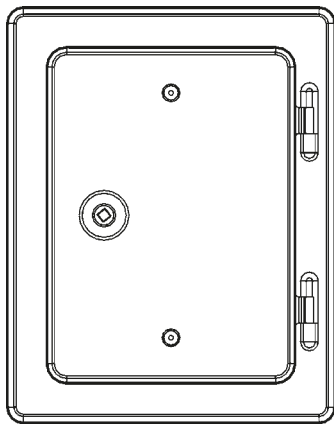
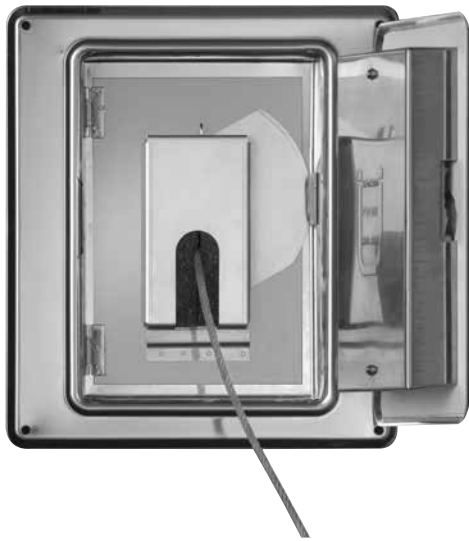


SCHORN- STEIN

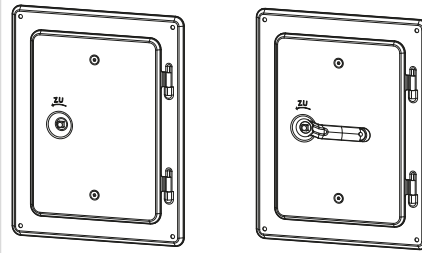
Inhalt

Rußschutztür	108
Rußschutztür/ Nachrüst-Set	109
Kontrollverschlüsse	110
Dehnfugenbleche	110
Kamintür für BlowerDoor	111
Kamintüren	112 - 117
Zugbegrenzer	118 - 119
Kaminabdeckungen	120
Dohlengitter	120
Zubehör	120

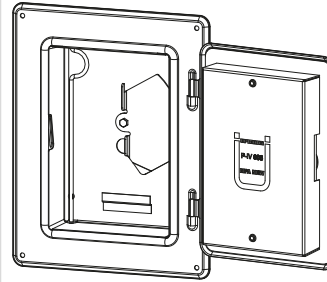
Rußschutztür



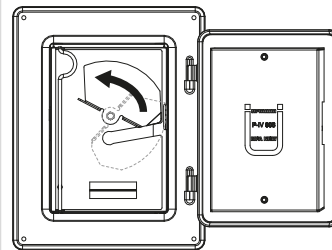
- Edelstahl
- Vierkantverschluss
- Montagelöcher im Rahmen
- Geprüft und zugelassen vom Institut für Bautechnik
- Aushängbares Türblatt
- Zusätzliche Dichtung
- Rußfreie Atemluft beim Kehren
- Für alle Brennstoffe geeignet
- Problemlos nachrüstbar
- 98 % weniger Staubbelastung während des Kehrens



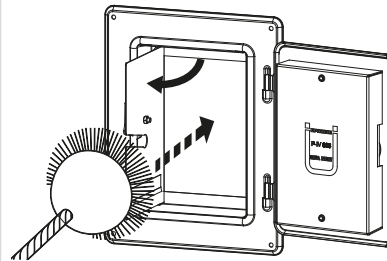
Rußschutztür geschlossen, fest im Schornsteinsystem installiert. Öffnen mit Vierkantschlüssel.



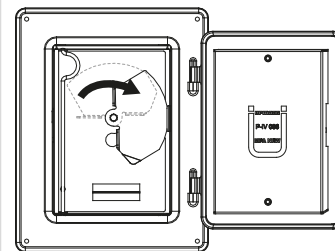
Rußschutztür geöffnet, die integrierte Rußschutz-Einheit wird sichtbar.



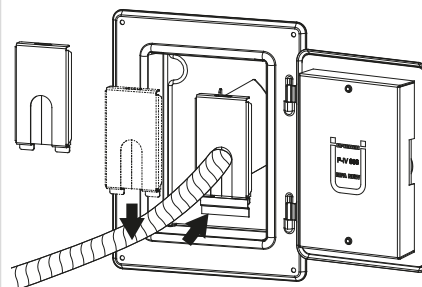
Rußschutz-Einheit durch Drehen des Riegels nach Links entriegeln. Der Führungsschlitz wird sichtbar.



Rußschutz-Einheit öffnen und Kehrgerät einführen. Anschließend die Tür schließen und durch Drehen des Riegels nach rechts verriegeln.



Verschlussriegel der Rußschutz-Einheit steht nun senkrecht – es verbleibt eine kleine Öffnung für die Kehrstange bzw. das Kehrseil.



Staubschutzsicherung über das Kehrseil schieben und oben und unten fest einrasten.

Rußschutztür (RST)/ Nachrüst-Set (RSN)

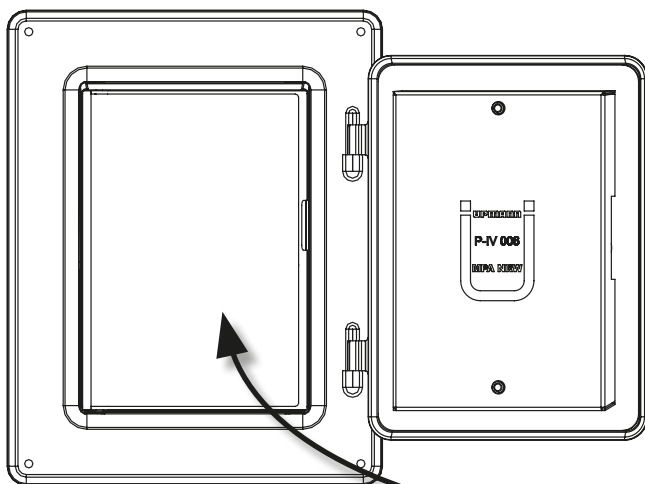
Das NACHRÜST-SET für die Standard-Kamintüren, die bereits im Schornstein eingebaut sind und/ oder auch als Ergänzungsteil zur Kamintür optional maximal bis Größe 200 x 300 mm

(lichtes Öffnungsmaß). Einfach Nachrüst-Set in Kamintür einsetzen (ohne Werkzeug), verriegeln, so wird aus einer Standard-Kamintür eine RST.

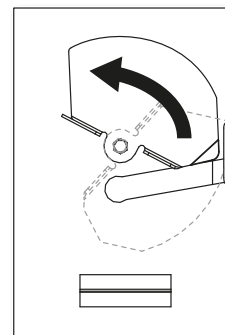
ACHTUNG!

Bei Verwendung der RST in der Reinigungsöffnung oberhalb des Rauchrohranschlusses ist die Kehrlochabdeckung mit Schaumstoffeinlage außerhalb der Kamintür aufzubewahren.

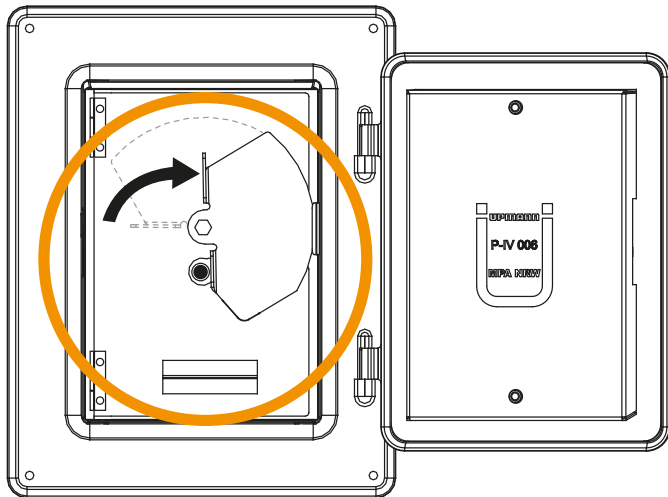
1 Kamintür



2 Nachrüst-Set



3 Das Nachrüst-Set macht die Standard-Kamintür zur Rußschutztür RST.



Siehe Animation bei:



www.heat-up.com

Einfach Nachrüsten –
und Ruß/ Staub den Kampf ansagen.

Jetzt bestellen und in kurzer Zeit montieren.

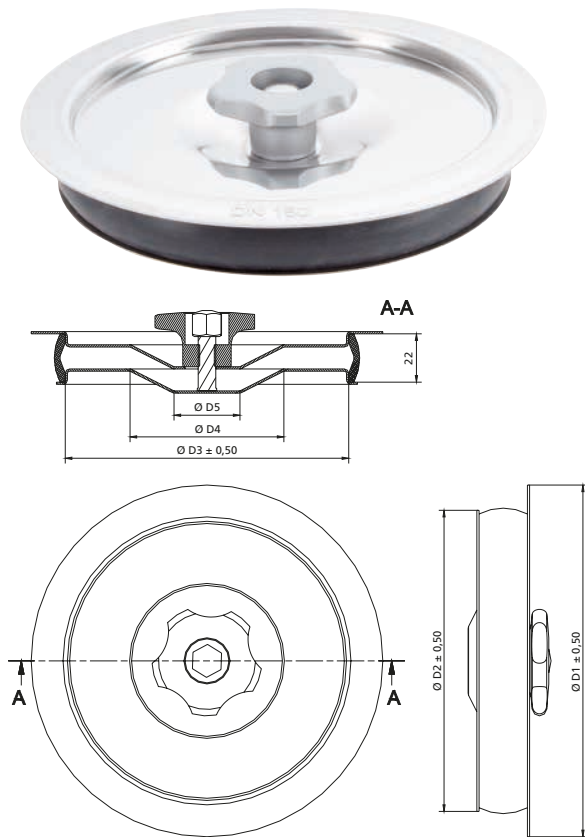
Der Vertrieb der Produktgruppen RST und RSN erfolgt über unseren Partner
HEAT-UP Veit
Haus- und Schornsteintechnik
www.heat-up.com
E-Mail: veit@heat-up.com



Die Vorteile

- ✓ Nie wieder Schmutz im Haus
- ✓ Rußfreie Atemluft
- ✓ Sauber reinigen im Wohnraum
- ✓ Für alle Schornsteine
- ✓ Problemlos nachrüstbar

Kontrollverschluss 200° C



Bezüglich der Verwendung und Montage gelten im Übrigen die diesbezüglichen baurechtlichen Vorschriften und technischen Regelwerke, insbesondere die einschlägigen Bestimmungen der Feuerungsverordnungen der Bundesländer. Die Dichtungen sind generell für den Einsatz mit den Brennstoffen Öl und Gas bis max. 200° C geeignet. Bei Ölfeuerungen empfehlen wir die Verwendung von Viton-Dichtung, wegen der besseren chemischen Beständigkeit.

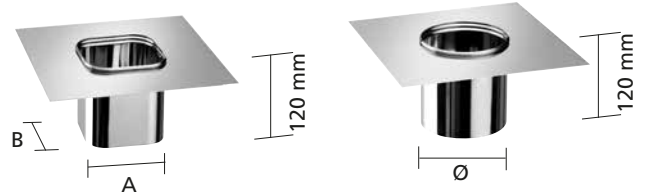
Material: Edelstahl V4A

Silikon max. 200°C							
Art.-Nr.	DN	D1	D2	D3	D4	D5	WG
10813	80	100	77	69	50	24	250
10814	100	120	97	89	60	24	250
10861	120	140	117	109	70	30	250
10911	130	150	127	119	70	30	250
10960	140	160	137	129	70	30	250
11014	150	170	147	139	70	30	250
11088	160	180	157	149	70	30	250
11089	180	200	177	169	105	30	250
11090	200	220	197	189	105	30	250
11160	250	270	247	239	105	30	250

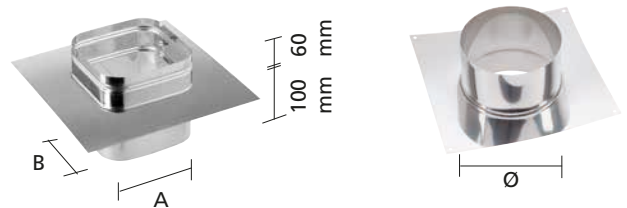
Viton max. 200°C							
Art.-Nr.	DN	D1	D2	D3	D4	D5	WG
10809	80	100	77	69	50	24	250
10808	100	120	97	89	60	24	250
10915	110	130	107	99	60	24	250
10860	120	140	117	109	70	30	250
10910	130	150	127	119	70	30	250
10959	140	160	137	129	70	30	250
10916	150	170	147	139	70	30	250
11083	160	180	157	149	70	30	250
11084	180	200	177	169	105	30	250
11085	200	220	197	189	105	30	250

Dehnfugenbleche

einseitiger Stutzen



Doppelstutzen



- Verhindert Eindringen von Feuchtigkeit zwischen Innenrohr und Außenschale des Schornsteins
- Weitere Sonderausführungen auf Anfrage möglich

Einseitiger Stutzen Edelstahl V2A

Art.-Nr.	Stutzen Nennmaß A x B/ mm	WG
45201	125 x 125	250
45202	140 x 140	250
45204	165 x 165	250
45206	180 x 180	250
45207	200 x 200	250
45250	Ø 125	250
45251	Ø 140	250
45252	Ø 165	250
45253	Ø 180	250
45254	Ø 200	250

Doppelstutzen Edelstahl V2A

Art.-Nr.	Stutzen Nennmaß A x B/ mm	WG
45700	125 x 125	250
45701	140 x 140	250
45702	165 x 165	250
45703	180 x 180	250
45704	200 x 200	250
45685	Ø 125	250
45686	Ø 140	250
45687	Ø 165	250
45688	Ø 180	250
45689	Ø 200	250

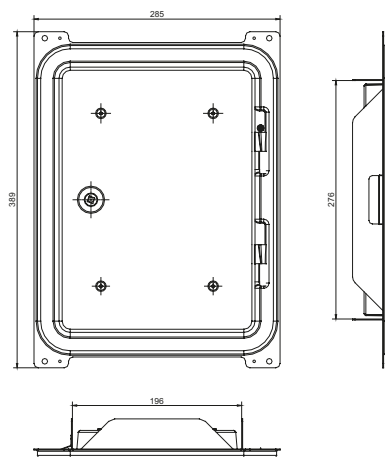
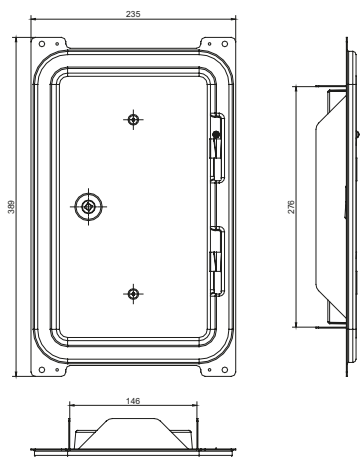
Doppelstutzen Flanschplatte Stahl verzinkt/ Rohr Edelstahl V2A

Art.-Nr.	Stutzen Nennmaß A x B/ mm	WG
45101	125 x 125	250
45102	140 x 140	250
45104	165 x 165	250
45106	180 x 180	250
45107	200 x 200	250
45150	Ø 125	250
45151	Ø 140	250
45152	Ø 165	250
45153	Ø 180	250
45154	Ø 200	250

Kamintür für BlowerDoor mit/ ohne Schieberahmen SR

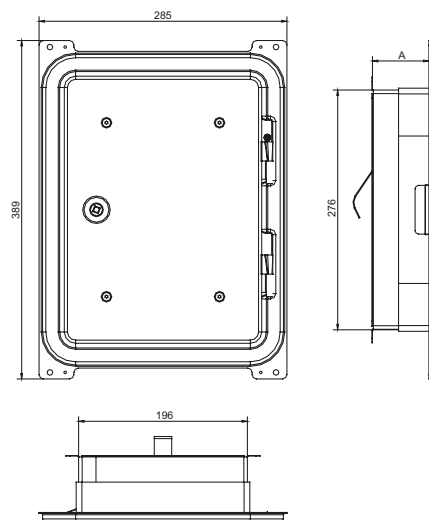
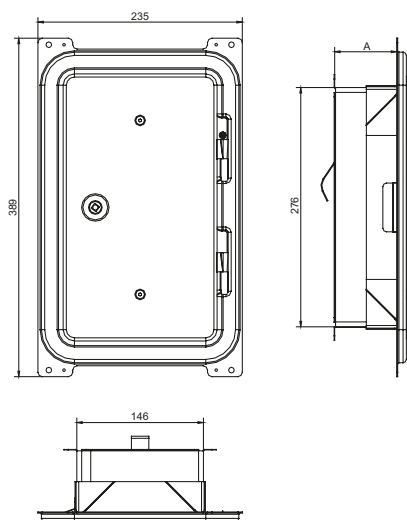


- Prüfnummer: P-BWU-02-67 (P-IV 015)
- Verzinktes Stahlblech, Edelstahl
- Vierkantverschluss
- Geprüft und zugelassen vom Institut für Bautechnik
- Aushängbares Türblatt – Linksanschlag möglich mit Beipack
- Zusätzliche Dichtung
- Abtropfkante
- RAL-Farben auf Anfrage möglich



Kamintür für BlowerDoor			
Art.-Nr.	Nennmaß/ mm	Ausführung	WG
11442	146 x 276	Verzinkt	200
11445	146 x 276	Edelstahl V2A	200

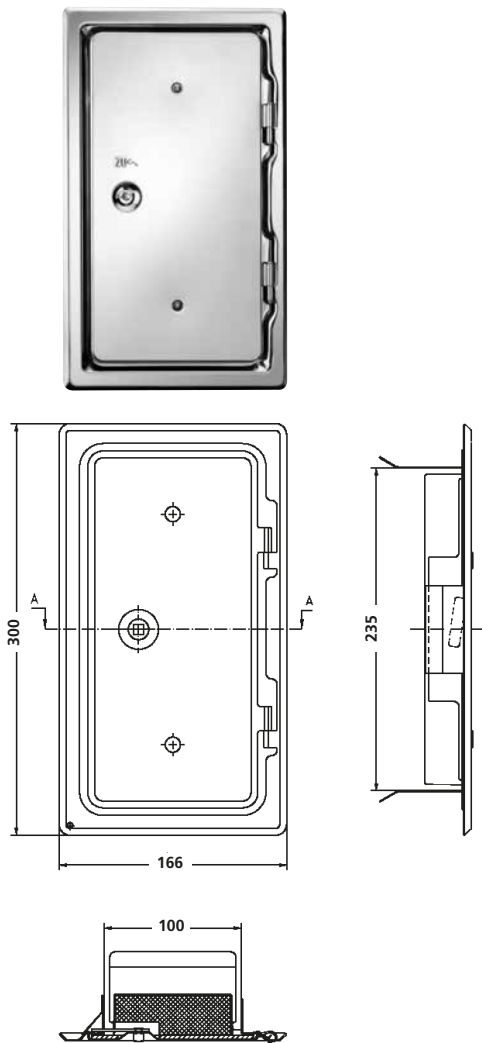
Kamintür für BlowerDoor			
Art.-Nr.	Nennmaß/ mm	Ausführung	WG
90163	196 x 276	Verzinkt	200
90162	196 x 276	Edelstahl V2A	200



Kamintür für BlowerDoor mit Schieberahmen SR				
Art.-Nr.	lichte Weite/ mm	Ausführung	A/ mm	WG
10363	146 x 276	Verzinkt	40 - 70	200
10362	146 x 276	Edelstahl V2A	40 - 70	200

Kamintür für BlowerDoor mit Schieberahmen SR				
Art.-Nr.	lichte Weite/ mm	Ausführung	A mm	WG
10726	196 x 276	Edelstahl V2A	40 - 70	200

Kamintüren 10 x 24 cm, K 10.24

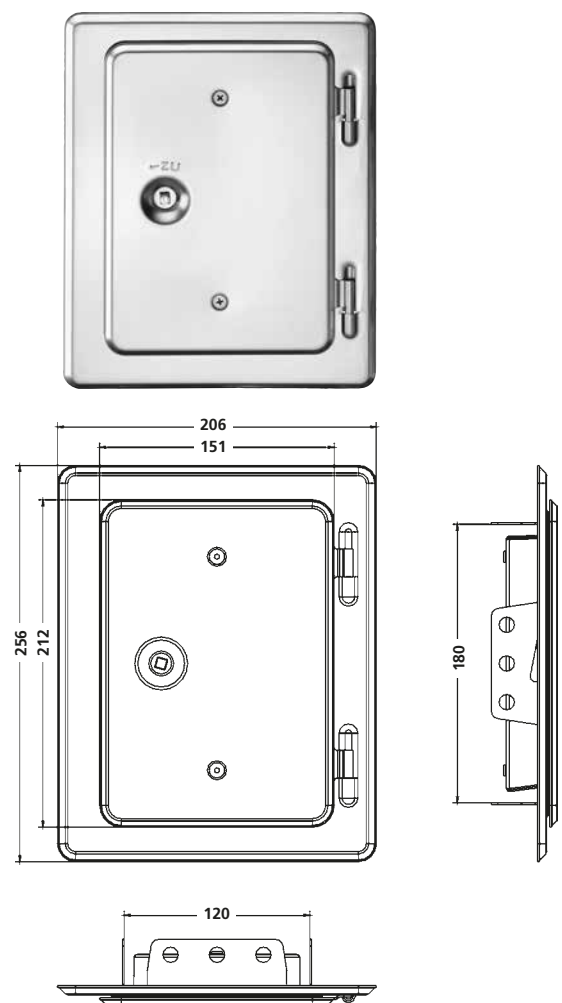


- Verzinktes Stahlblech, Edelstahl
- Vierkantverschluss
- Geprüft und zugelassen vom Institut für Bautechnik
- Aushängbares Türblatt
- Zusätzliche Dichtung
- Abtropfkante
- RAL-Farben auf Anfrage möglich
- P-BWU-02-66 (P-IV 016)

DIN EN 10142, Ausführung des Zinküberzugs
 In Abhängigkeit von den Herstellungsbedingungen entstehen Kristalle in unterschiedlichen Größen und unterschiedlichem Glanz. Die Qualität des Überzugs wird hierdurch nicht beeinflusst.

K 10.24				
Art.-Nr.	Nennmaß/mm	Ausführung	Gewicht kg	WG
10052	100 x 240	verzinkt Vierkantverschluss	1,5	200
10053	100 x 240	Edelstahl, V2A Vierkantverschluss	1,6	200

Kamintüren 12 x 18 cm, K 10/ 4

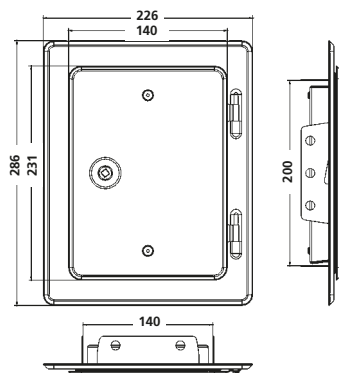


- Verzinktes Stahlblech, Edelstahl
- Vierkantverschluss
- Geprüft und zugelassen vom Institut für Bautechnik
- Aushängbares Türblatt
- Zusätzliche Dichtung
- Abtropfkante
- RAL-Farben auf Anfrage möglich
- P-BWU-02-62 (P-IV 010)

DIN EN 10142, Ausführung des Zinküberzugs
 In Abhängigkeit von den Herstellungsbedingungen entstehen Kristalle in unterschiedlichen Größen und unterschiedlichem Glanz. Die Qualität des Überzugs wird hierdurch nicht beeinflusst.

K 10/ 4				
Art.-Nr.	Nennmaß/mm	Ausführung	Gewicht kg	WG
10107	120 x 180	verzinkt Vierkantverschluss	1,4	200
10108	120 x 180	Edelstahl V2A Vierkantverschluss	1,5	200

Kamintüren 14 x 20 cm, K 20/ 4

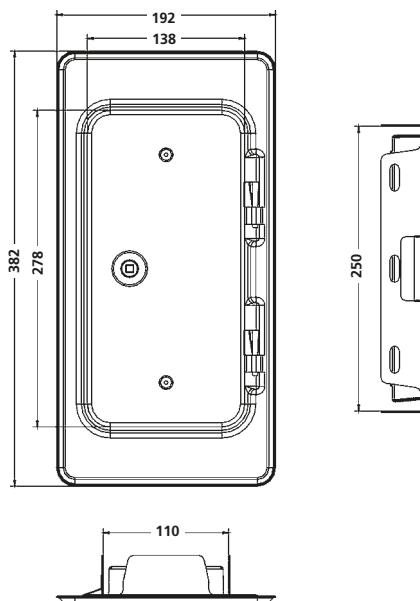


- Verzinktes Stahlblech, Edelstahl
- Vierkantverschluss
- Geprüft und zugelassen vom Institut für Bautechnik
- Aushängbares Türblatt
- Zusätzliche Dichtung
- Abtropfkante
- RAL-Farben auf Anfrage möglich
- P-BWU-02-57 (P-IV 008)

DIN EN 10142, Ausführung des Zinküberzugs
 In Abhängigkeit von den Herstellungsbedingungen entstehen Kristalle in unterschiedlichen Größen und unterschiedlichem Glanz. Die Qualität des Überzugs wird hierdurch nicht beeinflusst.

K 20/ 4				
Art.-Nr.	Nennmaß/ mm	Ausführung	Gewicht kg	WG
10114	140 x 200	verzinkt Vierkantverschluss	1,6	200
10119	140 x 200	Edelstahl V2A Vierkantverschluss	1,6	200
10123	140 x 200	Edelstahl V2A weiß Vierkantverschluss	1,6	200

Kamintüren 11 x 25 cm, K 11

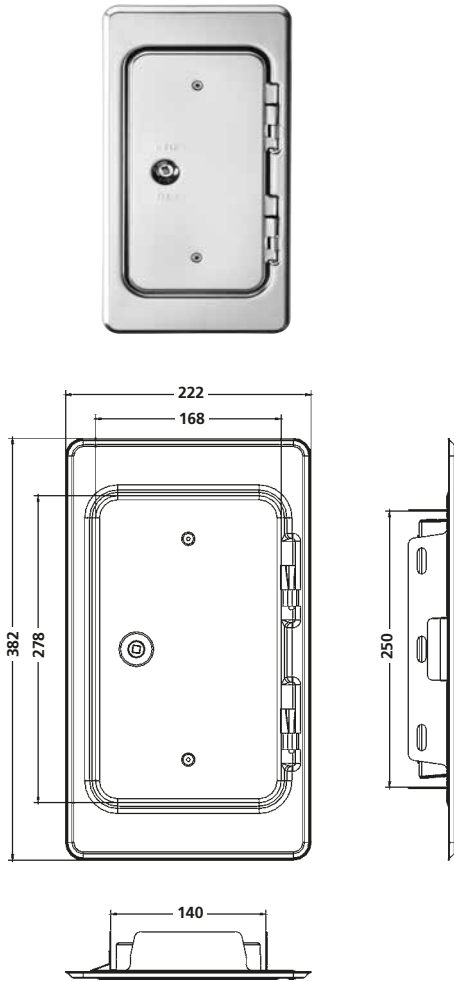


- Verzinktes Stahlblech, Edelstahl
- Vierkantverschluss
- Geprüft und zugelassen vom Institut für Bautechnik
- Aushängbares Türblatt
- Zusätzliche Dichtung
- Abtropfkante
- RAL-Farben auf Anfrage möglich
- P-BWU-02-64 (P-IV 011)

DIN EN 10142, Ausführung des Zinküberzugs
 In Abhängigkeit von den Herstellungsbedingungen entstehen Kristalle in unterschiedlichen Größen und unterschiedlichem Glanz. Die Qualität des Überzugs wird hierdurch nicht beeinflusst.

K 11				
Art.-Nr.	Nennmaß/ mm	Ausführung	Gewicht kg	WG
10210	110 x 250	verzinkt Vierkantverschluss	1,7	200
10212	110 x 250	Edelstahl, V4A Vierkantverschluss	1,8	200
10211	110 x 250	Edelstahl, V2A Vierkantverschluss	1,8	200

Kamintüren 14 x 25 cm, K 15

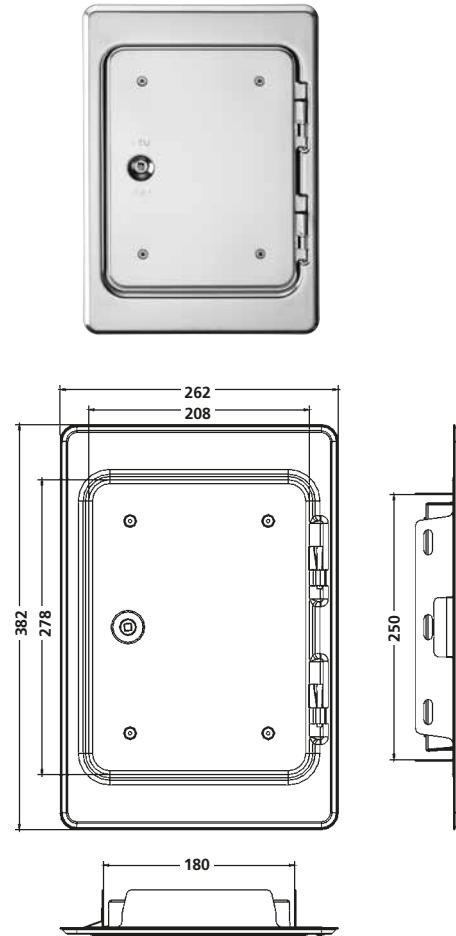


- Verzinktes Stahlblech, Edelstahl
- Vierkantverschluss
- Geprüft und zugelassen vom Institut für Bautechnik
- Aushängbares Türblatt
- Zusätzliche Dichtung
- Abtropfkante
- RAL-Farben auf Anfrage möglich
- P-IV 014

DIN EN 10142, Ausführung des Zinküberzugs
 In Abhängigkeit von den Herstellungsbedingungen entstehen Kristalle in unterschiedlichen Größen und unterschiedlichem Glanz. Die Qualität des Überzugs wird hierdurch nicht beeinflusst.

K 15				
Art.-Nr.	Nennmaß/mm	Ausführung	Gewicht kg	WG
10115	140 x 250	verzinkt Vierkantverschluss	2,0	200
10116	140 x 250	Edelstahl, V2A Vierkantverschluss	1,9	200

Kamintüren 18 x 25 cm, K 18

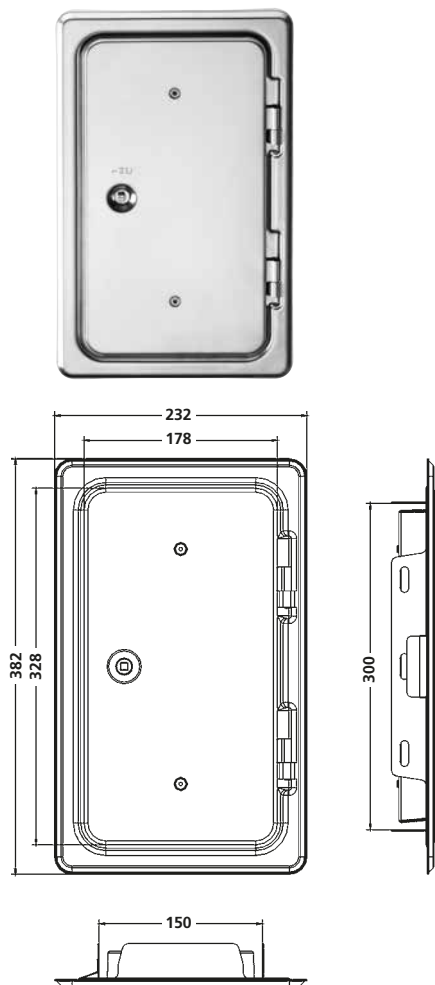


- Verzinktes Stahlblech, Edelstahl
- Vierkantverschluss
- Geprüft und zugelassen vom Institut für Bautechnik
- Aushängbares Türblatt
- Zusätzliche Dichtung
- Abtropfkante
- RAL-Farben auf Anfrage möglich
- P-IV 007

DIN EN 10142, Ausführung des Zinküberzugs
 In Abhängigkeit von den Herstellungsbedingungen entstehen Kristalle in unterschiedlichen Größen und unterschiedlichem Glanz. Die Qualität des Überzugs wird hierdurch nicht beeinflusst.

K 18				
Art.-Nr.	Nennmaß/mm	Ausführung	Gewicht kg	WG
10250	180 x 250	verzinkt Vierkantverschluss	2,2	200
10252	180 x 250	Edelstahl, V4A Vierkantverschluss	2,1	200
11465	180 x 250	Edelstahl, V2A Vierkantverschluss	2,1	200

Kamintüren 15 x 30 cm, K 14/ 4

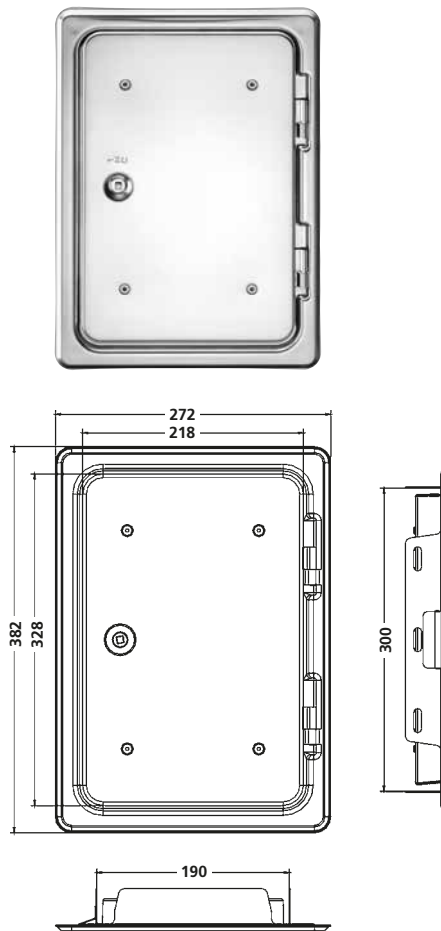


- Verzinktes Stahlblech, Edelstahl
- Vierkantverschluss
- Geprüft und zugelassen vom Institut für Bautechnik
- Aushängbares Türblatt
- Zusätzliche Dichtung
- Abtropfkante
- RAL-Farben auf Anfrage möglich
- P-BWU-02-63 (P-IV 013)

DIN EN 10142, Ausführung des Zinküberzugs
In Abhängigkeit von den Herstellungsbedingungen entstehen Kristalle in unterschiedlichen Größen und unterschiedlichem Glanz. Die Qualität des Überzugs wird hierdurch nicht beeinflusst.

K 14/ 4				
Art.-Nr.	Nennmaß/ mm	Ausführung	Gewicht kg	WG
10127	150 x 300	verzinkt Vierkantverschluss	2,2	200
10128	150 x 300	Edelstahl, V2A Vierkantverschluss	1,8	200

Kamintüren 20 x 30 cm, K 30/ 4

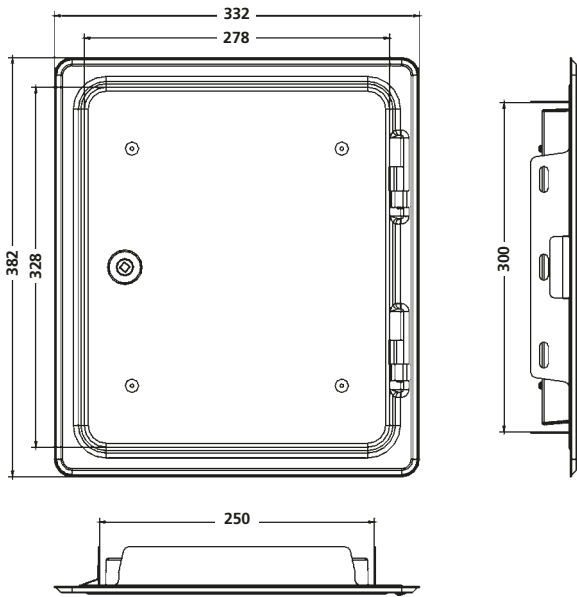


- Verzinktes Stahlblech, Edelstahl
- Vierkantverschluss
- Geprüft und zugelassen vom Institut für Bautechnik
- Aushängbares Türblatt
- Zusätzliche Dichtung
- Abtropfkante
- RAL-Farben auf Anfrage möglich
- P-BWU-02-60 (P-IV 009)

DIN EN 10142, Ausführung des Zinküberzugs
In Abhängigkeit von den Herstellungsbedingungen entstehen Kristalle in unterschiedlichen Größen und unterschiedlichem Glanz. Die Qualität des Überzugs wird hierdurch nicht beeinflusst.

K 30/ 4				
Art.-Nr.	Nennmaß/ mm	Ausführung	Gewicht kg	WG
10137	200 x 300	verzinkt Vierkantverschluss	3,1	200
10148	200 x 300	Edelstahl, V2A Vierkantverschluss	3,0	200

Kamintüren 25 x 30 cm, K 31/ 4

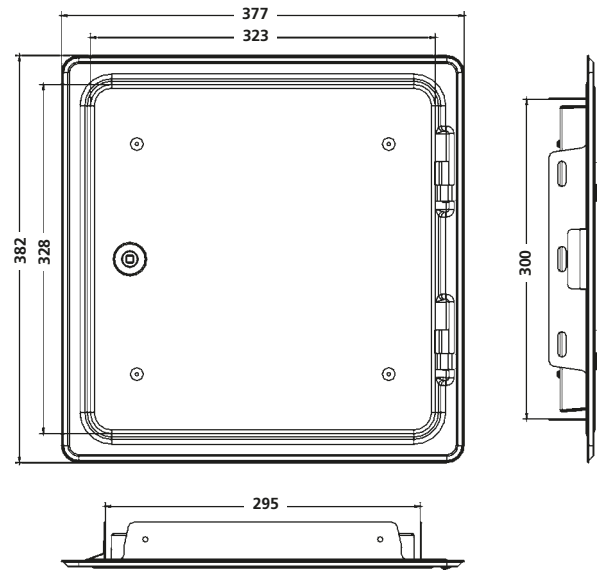


- Verzinktes Stahlblech, Edelstahl
- Vierkantverschluss
- Geprüft und zugelassen vom Institut für Bautechnik
- Aushängbares Türblatt
- Zusätzliche Dichtung
- Abtropfkante
- RAL-Farben auf Anfrage möglich
- P-BWU-02-61 (P-IV 012)

DIN EN 10142, Ausführung des Zinküberzugs
 In Abhängigkeit von den Herstellungsbedingungen entstehen Kristalle in unterschiedlichen Größen und unterschiedlichem Glanz. Die Qualität des Überzugs wird hierdurch nicht beeinflusst.

K 31/ 4				
Art.-Nr.	Nennmaß/mm	Ausführung	Gewicht kg	WG
10157	250 x 300	verzinkt Vierkantverschluss	3,6	200
10158	250 x 300	Edelstahl, V2A Vierkantverschluss	3,5	200

Kamintüren 30 x 30 cm, K 29/ 4

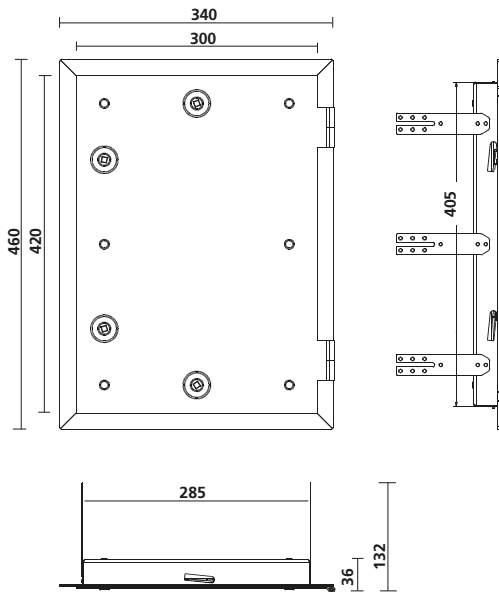
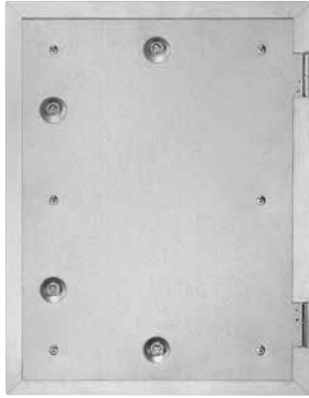


- Verzinktes Stahlblech, Edelstahl
- Vierkantverschluss
- Geprüft und zugelassen vom Institut für Bautechnik
- Aushängbares Türblatt
- Zusätzliche Dichtung
- Abtropfkante
- RAL-Farben auf Anfrage möglich
- P-BWU-02-55 (P-IV 017)

DIN EN 10142, Ausführung des Zinküberzugs
 In Abhängigkeit von den Herstellungsbedingungen entstehen Kristalle in unterschiedlichen Größen und unterschiedlichem Glanz. Die Qualität des Überzugs wird hierdurch nicht beeinflusst.

K 29/ 4				
Art.-Nr.	Nennmaß/mm	Ausführung	Gewicht kg	WG
10162	300 x 300	verzinkt Vierkantverschluss	3,6	200
10163	300 x 300	Edelstahl, V2A Vierkantverschluss	3,8	200

Kamintüren 30 x 40 cm, K 40/ 4

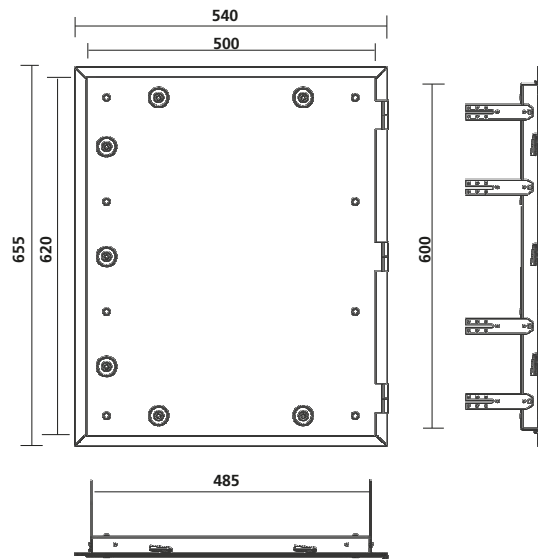


- Verzinktes Stahlblech, Edelstahl
- Vierkantverschlüsse
- Geprüft und zugelassen vom Institut für Bautechnik
- Zusätzliche Dichtung
- Schwenkbare Maueranker
- Lichte Öffnung 256 x 376 mm
- Einbaumaß 285 x 405 mm
- Sondergrößen auf Anfrage möglich, min. 300 x 400 mm, max. 500 x 600 mm
- P-BWU-02-58 (P-IV 004)

DIN EN 10142, Ausführung des Zinküberzugs
In Abhängigkeit von den Herstellungsbedingungen entstehen Kristalle in unterschiedlichen Größen und unterschiedlichem Glanz. Die Qualität des Überzugs wird hierdurch nicht beeinflusst.

K 40/ 4				
Art.-Nr.	Nennmaß/ mm	Ausführung	Gewicht kg	WG
10171	300 x 400	verzinkt	5,36	200
10925	300 x 400	V2A	5,22	200

Kamintüren 50 x 60 cm, K 60/ 4

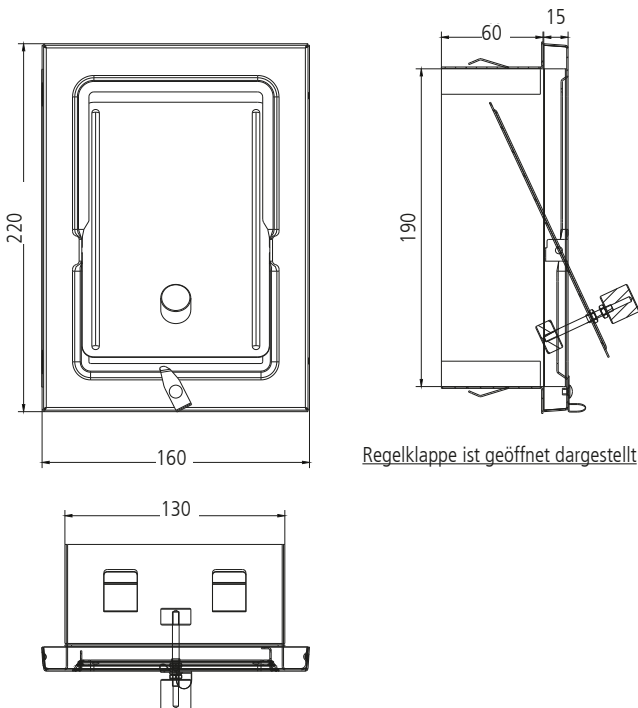


- Verzinktes Stahlblech, Edelstahl
- Vierkantverschlüsse
- Geprüft und zugelassen vom Institut für Bautechnik
- Zusätzliche Dichtung
- Schwenkbarer Maueranker
- Lichte Öffnung 455 x 570 mm
- Einbaumaß 485 x 600 mm
- Sondergrößen auf Anfrage möglich, min. 300 x 400 mm, max. 500 x 600 mm
- P-BWU-02-59 (P-IV 005)

DIN EN 10142, Ausführung des Zinküberzugs
In Abhängigkeit von den Herstellungsbedingungen entstehen Kristalle in unterschiedlichen Größen und unterschiedlichem Glanz. Die Qualität des Überzugs wird hierdurch nicht beeinflusst.

K 60/ 4				
Art.-Nr.	Nennmaß/ mm	Ausführung	Gewicht kg	WG
10181	500 x 600	verzinkt	12,16	200
10926	500 x 600	V2A	11,85	200

Zugbegrenzer Z 4 für Einbau in Schornsteinwange

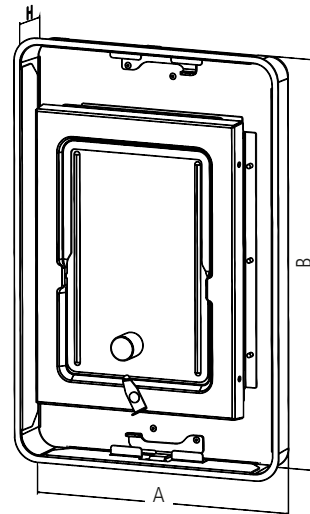


- Selbsttätig arbeitende Nebenluftvorrichtung gem. DIN 4795
- Zulässig für Öl, Gas und alle Festbrennstoffe
- Regelbereich 10 - 30 Pa
- Leistungsgruppe 1 - 5
- Gewicht: 0,8 kg

Zugbegrenzer Z4

Art.-Nr.	Ausführung	WG
30140	V2A-Edelstahl	220

Zugbegrenzer mit Sanierungsrahmen

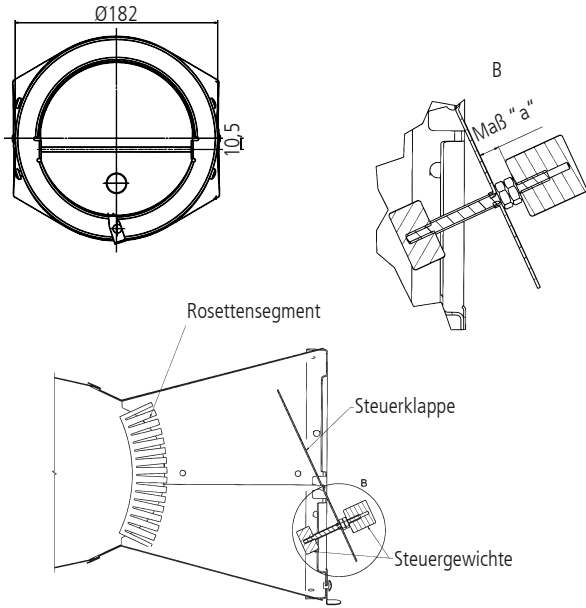


- Für den nachträglichen Einbau in vorhandene Reinigungsöffnungen

Zugbegrenzer mit Sanierungsrahmen

Art.-Nr.	A x B/ mm	Ausführung	WG
30216	120 x 180	V2A-Edelstahl	220
30152	140 x 200	V2A-Edelstahl	220
30146	140 x 250	V2A-Edelstahl	220
30147	180 x 250	V2A-Edelstahl	220
30241	146 x 276	V2A-Edelstahl	220
30242	196 x 276	V2A-Edelstahl	220
30243	200 x 300	V2A-Edelstahl	220

Zugbegrenzer Z 5 mit Rauchrohradapter

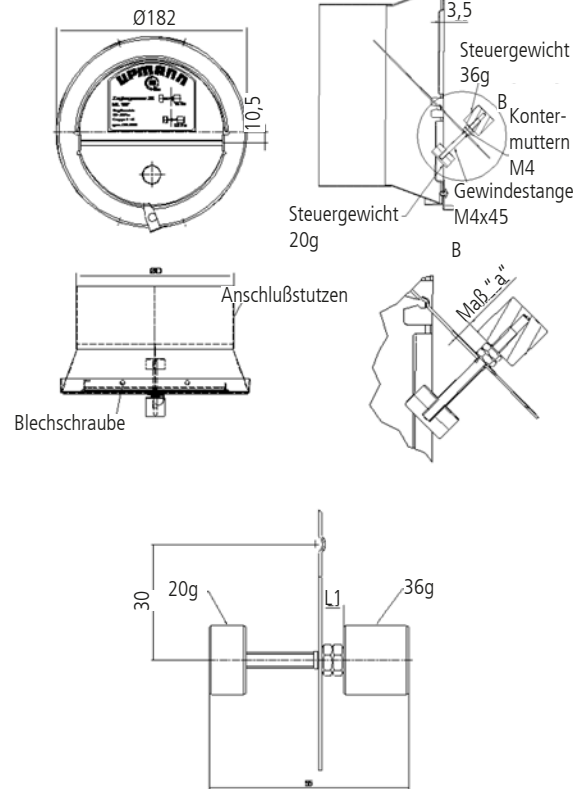


- Selbsttätig arbeitende Nebenluftvorrichtung gem. DIN 4795
- Rosettensegmente ermöglichen stufenlose Anpassung an Rohrdurchmesser von 11 - 20 cm
- Einbautiefe 125 mm
- Regelbereich 15 - 50 Pa
- Leistungsgruppe 1 - 3
- Gewicht: 0,9 kg

Zugbegrenzer Z5

Art.-Nr.	für Rauchrohr Ø mm	Ausführung	WG
30150	110 - 200	V2A-Edelstahl	220

Zugbegrenzer Z 6 mit rundem Anschlussstutzen



Regelklappe
ist
geöffnet
dargestellt

- Selbsttätig arbeitende Nebenluftvorrichtung gem. DIN 4795
- Regelbereich 15 - 50 Pa
- Leistungsgruppe 1-3
- Gewicht: 0,6 kg

Anschluss/ Ø mm	A/ mm	B/ mm	C/ mm
130	40	60	100
150	40	60	100
180	100		100
200	40	60	100

Zugbegrenzer Z6

Art.-Nr.	Anschluss Ø mm	Ausführung	WG
30159	130	V2A-Edelstahl	220
30160	150	V2A-Edelstahl	220
30262	180	V2A-Edelstahl	220
30263	200	V2A-Edelstahl	220

Kaminabdeckungen/ Dohlengitter/ Zubehör

Vor dem Einbau von Kaminabdeckungen ist der Schornsteinfeger zu befragen!

Standard-Kaminabdeckungen in Fixgrößen



- Sofort ab Lager lieferbar!
- Inklusive 4 gewinkelter Edelstahlstützen mit Schrauben und Dübeln M8.
- Gewölbte Blechhaube aus 0,8 mm V2A oder 1 mm Kupfer.
- Einzel im Karton verpackt.

Individuelle Kaminabdeckung nach Maß



- Bei der Bestellung bitte das Kaminkopfaußenmaß angeben!
- Der richtige Überstand von 7,5 cm allseitig wird von uns dazugegeben.

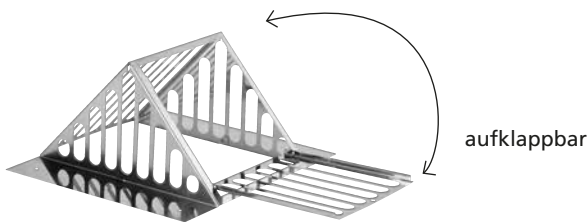
Kaminabdeckungen Edelstahl

Art.-Nr.	Ausführung Edelstahl	Außenmaß/ mm	Für Kaminkopf/ mm	WG
40010	0,8 mm	670 x 700	450 x 500 - 600 x 650	240
40020	0,8 mm	670 x 1000	450 x 500 - 600 x 950	240

Kaminabdeckungen Kupfer

Art.-Nr.	Ausführung Kupfer	Außenmaß/ mm	Für Kaminkopf/ mm	WG
40011	1 mm	670 x 700	450 x 500 - 600 x 650	240
40021	1 mm	670 x 1000	450 x 500 - 600 x 950	240

Dohlengitter



- Verhindert das Einnisten von Dohlen im Kamin und somit den tödlichen Rückstau von Abgasen
- Mit Öffnungsklappe
- Edelstahl V2A

Dohlengitter

Art.-Nr.	Ausführung	Lichte Weite mm	Außenmaß mm	WG
40550	aufklappbar	200 x 300	345 x 300	240

Vierkantschlüssel



- 7 mm Vierkant

Vierkantschlüssel

Art.-Nr.	Ausführung	WG
10201	Vierkantschlüssel, Kunststoff	200
10205	Vierkantschlüssel, Edelstahl	200
10300	Vierkantschlüssel, Stahl/verzinkt	200

SCHORNSTEIN KAMINABDECKUNGEN/ DOHLENGITTER/ ZUBEHÖR

Gut beraten!

Zentrale	Email	Fon
Renata Randazzo	upmann@upmann.eu	+49 (0) 5244 985 0
Team Baustoffhandel		
Leitung Vertrieb Baustoffhandel		
Uwe Tröbs	utr@upmann.eu	+49 (0) 151 5261 7861
Teamleiterin		
Angela Benning	abe@upmann.eu	+49 (0) 5244 985 130
Stellvertretung Teamleiterin und Gutschriften		
Marion Kröger	mkr@upmann.eu	+49 (0) 5244 985 252
Angebots-/ Betreuungszentrum Bereich Baustoffhandel		
Sarah Austermann	saa@upmann.eu	+49 (0) 5244 985 127
Manuela Ostrzinski	mra@upmann.eu	+49 (0) 5244 985 155
Shiela Schulze	suh@upmann.eu	+49 (0) 5244 985 133
Friedhelm Hilker	fhi@upmann.eu	+49 (0) 5244 985 122
Sebastian Schmidt	ssc@upmann.eu	+49 (0) 5244 985 123
Aussendienst/ Handelsvertretung Bereich Baustoffhandel		
Aussendienst		
Andreas Dennstedt	ade@upmann.eu	+49 (0) 151 5261 7854
Karl-Heinz Eichelmann	kei@upmann.eu	+49 (0) 151 5261 7836
Thomas Evren	tev@upmann.eu	+49 (0) 151 5261 7841
Michael Halter	mha@upmann.eu	+49 (0) 151 5261 7842
Ralf Schauer	rsc@upmann.eu	+49 (0) 151 5261 7844
Handelsvertretung Export		
Edit Biró	ebi@upmann.eu	+43 (0) 676 7276 392
Handelsvertretung		
Thomas Kinzel	tki@upmann.eu	+49 (0) 160 9782 9540
Berthold Lüding	bel@upmann.eu	+49 (0) 171 6984 154
Einrichtungen		
Alfons Simon	asi@upmann.eu	+49 (0) 151 5261 7823
Team Trockenbau D-A-CH		
Leitung Vertrieb Trockenbaufachhandel D-A-CH		
Frank Huth	fhu@upmann.eu	+49 (0) 151 5261 7830
Angebots-/ Betreuungszentrum Bereich Trockenbaufachhandel D-A-CH		
Anne Töberich	ase@upmann.eu	+49 (0) 5244 985 121
Petra Schröder	psc@upmann.eu	+49 (0) 5244 985 132
Yan Yee Fung	yfu@upmann.eu	+49 (0) 5244 985 136
Rene Rose	rro@upmann.eu	+49 (0) 5244 985 257
Team Trockenbau Export		
Seval Deveci	sde@upmann.eu	+49 (0) 151 5261 7834
Oksana Upmann	oup@upmann.eu	+49 (0) 151 5261 7816
Yan Yee Fung	yfu@upmann.eu	+49 (0) 151 5261 7824
Aussendienst/ Handelsvertretung Bereich Trockenbau		
Aussendienst Trockenbaufachhandel		
Manfred Körner	mak@upmann.eu	+49 (0) 151 5261 7814
Aussendienst Trockenbau Region Süd		
Holger Ehrmann	heh@upmann.eu	+49 (0) 151 5261 7865
Handelsvertretung Export		
Edit Biró	ebi@upmann.eu	+43 (0) 676 7276 392
Team Schornsteinindustrie		
Leitung Vertrieb Industrie		
Marko Stücker	mst@upmann.eu	+49 (0) 151 5261 7821
Angebots-/ Betreuungszentrum Bereich Industrie		
Manuel Pardo Trigo	mpa@upmann.eu	+49 (0) 5244 985 259
Produktmanagement		
Produktmanager		
Lars Hesse	lhe@upmann.eu	+49 (0) 151 5261 7813

Allgemeine Lieferungs- und Zahlungsbedingungen (Fassung vom 01.01.2002)

A. Allgemeine Bestimmungen

I. Abschluss

Unsere Lieferungen erfolgen ausschließlich aufgrund der nachstehenden Bedingungen:

- Entgegenstehende oder von unseren Verkaufsbedingungen abweichende Bedingungen des Käufers erkennen wir, außer im Falle unserer ausdrücklichen schriftlichen Zustimmung, nicht an. Unsere Allgemeinen Lieferungs- und Zahlungsbedingungen gelten auch dann, wenn wir in Kenntnis entgegenstehender oder von unseren Bedingungen abweichender Bedingungen des Käufers die Lieferung vorbehaltlos ausführen. Entgegenstehende oder abweichende Bedingungen verpflichten uns auch dann nicht, wenn wir nicht noch einmal bei Vertragsschluss widersprechen.
- Spätestens mit Entgegennahme der Ware gelten unsere Allgemeinen Lieferungs- und Zahlungsbedingungen als angenommen. Abschlüsse und Vereinbarungen – insbesondere, soweit diese Bedingungen abändern – werden erst durch unsere schriftliche Bestätigung für uns verbindlich. Alle Vereinbarungen, die zwischen uns und dem Käufer im Hinblick auf die Ausführung dieses Vertrages getroffen werden, sind schriftlich niederzulegen.
- Unsere Verkaufsbedingungen gelten auch für alle künftigen Geschäfte mit dem Käufer.

II. Zahlungsbedingungen

- Sofern sich aus der Auftragsbestätigung nichts anderes ergibt, gelten unsere Preise „ab Werk“ ausschließlich Verpackung; diese wird, wie nachstehende ausgeführt (B II), gesondert berechnet. Die gesetzliche Mehrwertsteuer ist in unseren Preisen nicht eingeschlossen. Sie wird am Tage der Rechnungsstellung in gesetzlicher Höhe in der Rechnung gesondert ausgewiesen. Preisbasis ist die zum Zeitpunkt des Vertragsabschlusses jeweils gültige Preisliste. **Für Kleinaufträge unter 200,00 Bruttowarenwert wird ein Mindermengenzuschlag von 25,00 erhoben.**
- Der Käufer hat innerhalb von 30 Tagen ab Rechnungsdatum ohne Abzug oder innerhalb von 10 Tagen mit 3% Skontoabzug zu zahlen. Ermöglicht der Käufer der Verkäuferin das Bankeinzugsverfahren, so wird ihm ein Skontoabzug von 4% gewährt.
- Bei Zielüberschreitung werden Zinsen in der Höhe der uns entstandenen Kreditkosten berechnet, jedoch mindestens in Höhe von 3% über dem jeweiligen Diskontsatz der Deutschen Bundesbank p.a. Weitergehende Ansprüche aus Zahlungsverzug bleiben unberührt. Der Käufer ist berechtigt, den Nachweis des Eintritts keines oder eines wesentlich geringeren Schadens zu führen.
- Ein Aufrechnungsrecht des Käufers besteht nur bezüglich unbestrittener oder rechtskräftig festgestellter Forderungen. Die Ausübung eines Zurückbehaltungsrechts bleibt dem Käufer vorbehalten, sofern sein Gegenanspruch auf dem gleichen Vertragsverhältnis beruht.

III. Auskunft und Datenschutz

- Der Käufer ist verpflichtet, alle zur Durchführung des Rechtsgeschäfts notwendigen Angaben zu machen. Hierbei hat er äußerste Sorgfalt auf die Richtigkeit und Vollständigkeit seiner Angaben zu verwenden. Die Verkäuferin ist berechtigt, die Angaben ungeprüft zu verwenden. Für einen der Verkäuferin aufgrund falscher oder unvollständiger Angaben des Käufers entstehenden Schaden hat der Käufer einzutreten.
- Die Verkäuferin weist daraufhin, dass die im Rahmen oder in Zusammenhang mit der Geschäftsverbindung erhaltenen Daten des Käufers – egal, ob diese vom Käufer selbst oder von Dritten stammen – erfasst, verarbeitet und nach den gesetzlichen Bestimmungen (Bundesdatenschutzgesetz) geschützt werden.

IV. Eigentumsvorbehalt

- Unsere Lieferungen bleiben, bis zum Ausgleich unserer sämtlichen Forderungen, gleich aus welchem Rechtsgrunde, unser Eigentum, auch wenn Zahlungen für besonders bezeichnete Forderungen geleistet werden. Bei laufender Rechnung gilt das vor-behaltene Eigentum als Sicherung für unsere Saldoforderung. Die Vorbehaltsware ist vom Käufer getrennt von den übrigen Waren zu lagern, gegen Feuer-, Wasser- und Diebstahlschäden zu versichern und auf Verlangen der Verkäuferin zu kennzeichnen.
- Die Be- und Verarbeitung sowie eine Umbildung der Vorbehaltsware geschieht in unserem Auftrag, ohne dass hieraus für uns Verbindlichkeiten entstehen. Sollte der Käufer des ungeachtet Eigentum erwerben, so sind sich Käufer und Verkäuferin bereits jetzt einig, dass im Zeitpunkt der Entstehung des Eigentums ein Miteigentumsanteil auf die Verkäuferin übergeht, der dem Verhältnis des Wertes der Vorbehaltsware (Rechnungswert) zum Wert der verarbeiteten Waren entspricht, und der Käufer die Sache für die Verkäuferin mit verwahrt § 947 Satz 1 BGB bleibt vorbehalten.
- Die verarbeitete Ware dient zu unserer Sicherung in Höhe des Rechnungswertes der Vorbehaltsware. Für die aus der Verarbeitung entstehende neue Sache gilt sonst das gleiche wie bei der Vorbehaltsware. Sie gilt als Vorbehaltsware im Sinne dieser Bedingungen.
- Der Käufer darf unser Eigentum nur im gewöhnlichen Geschäftsverkehr, zu seinen normalen Geschäftsbedingungen und solange er nicht im Verzuge ist veräußern. Er ist zur Weitergabe der Vorbehaltsware nur mit der Maßgabe berechtigt und ermächtigt, dass die Forderung aus der Weiterveräußerung auf uns übergeht. Zu anderen Verfügungen über die Vorbehaltsware ist er nicht berechtigt. Die Forderungen des Käufers aus einer Weiterveräußerung der Vorbehaltsware werden bereits jetzt an uns abgetreten, und zwar gleich, ob die Vorbehaltsware ohne oder nach Verarbeitung und ob sie an einen oder mehrere Abnehmer weiterveräußert wird. Die abgetretene Forderung dient zur Sicherung in Höhe des Wertes der jeweils veräußerten Vorbehaltsware. Wird die Vorbehaltsware vom Käufer zusammen mit anderen, nicht uns gehörenden Waren oder nach Verarbeitung veräußert, gilt die Abtretung der Forderung aus der Weiterveräußerung nur in Höhe des Wertes der Vorbehaltsware (Rechnungswert). Vorstehendes gilt auch für Forderungen des Käufers gegen Untergang oder Beschädigung der Vorbehaltsware.
- Der Käufer ist zur Einziehung der an die Verkäuferin abgetretenen Forderungen nur solange berechtigt, als er seine Verpflichtungen gegenüber der Verkäuferin erfüllt. Eine Verpfändung oder Sicherungsübereignung der Ware sowie eine nochmalige Zession der an die Verkäuferin abgetretenen Forderungen sind ausgeschlossen. Auf Verlangen ist der Käufer verpflichtet, uns die Drittschuldner zu benennen, diesen die Abtretung anzuzeigen und uns die zur Geltendmachung der Forderungen notwendigen Angaben zu machen. Ferner hat er einen Zugriff für Dritte auf die Vorbehaltsware oder die abgetretenen Forderungen unverzüglich mitzuteilen und seinerseits die Kosten einer Interventionsklage zu tragen, wenn der Zugriff von ihm zu vertreten ist.
- Übersteigt der Wert der für uns bestehenden Sicherheiten unsere Forderungen insgesamt um mehr als 20%, so sind wir auf Verlangen des Käufers insoweit zur Freigabe von Sicherungen nach unserer Wahl verpflichtet.

V. Erfüllungsort und Gerichtsstand

- Erfüllungsort für beide Teile ist Rietberg.
- Ist der Käufer Vollkaufmann, so wird für alle Ansprüche aus der Geschäftsverbindung der Gerichtsstand Rheda-Wiedenbrück vereinbart; der Verkäuferin bleibt vorbehalten, nach ihrer Wahl den Käufer auch an seinem allgemeinen Gerichtsstand zu verklagen, sowie unabhängig vom Streitwert das Amtsgericht anzurufen. Der gleiche Gerichtsstand gilt, wenn der Käufer keinen allgemeinen Gerichtsstand im Inland hat, nach Vertragsabschluss seinen Wohnsitz oder gewöhnlichen Aufenthaltsort aus dem Inland verlegt oder sein Wohnsitz oder gewöhnlicher Aufenthaltsort zum Zeitpunkt der Klageerhebung nicht bekannt ist.
- Das Vertragsverhältnis unterliegt dem innerstaatlichen Recht der Bundesrepublik Deutschland.

B. Ausführung der Lieferung

I. Lieferfrist

- Der Beginn der von der Verkäuferin angegebenen Lieferzeit setzt sie Abklärung aller Ausführungsfragen voraus. Die Lieferfrist beginnt dann mit dem Tage der Bestellungsnahe. Wenn die Verkäuferin durch unvorhersehbare außergewöhnliche Umstände, die sie trotz zumutbarer Sorgfalt nicht abwenden konnte, an ihrer Leistung gehindert wird, so verlängert sich die Lieferfrist angemessen. Dasselbe gilt für den Fall von Streik und Aussperrung. Verlängert sich in den vorstehenden Fällen die Lieferfrist, so entfallen hierauf beruhende Schadensersatzansprüche und Rücktrittsrechte des Käufers.
- Die Verkäuferin gerät erst dann in Lieferverzug, wenn ihr vom Käufer schriftlich eine weitere Frist von mindestens 14 Tagen gesetzt wird und diese infolge einer von der Verkäuferin zu vertretenden Verzögerung fruchtlos verstrichen ist. In diesem Falle ist der Käufer berechtigt, vom Vertrag zurückzutreten. Schadensersatzansprüche jeder Art sind ausgeschlossen, soweit der Lieferverzug nicht auf Vorsatz oder grober Fahrlässigkeit der Verkäuferin beruht.

II. Abnahme

- Sofern sich aus der Auftragsbestätigung nichts anderes ergibt, ist die Lieferung „ab Werk“ vereinbart. Die Ware gilt mit der Absendung als in jeder Hinsicht vertragsgemäß geliefert, wenn der Käufer die Ware abgenommen hat oder die vereinbarte Abnahme nicht, nicht rechtzeitig oder nicht vollständig vornimmt.
- Soweit es sich um Anfertigungsware handelt, können die bestellten Mengen und Maße bis zu 10% über- bzw. unterschritten werden. Die Verkäuferin behält sich weiterhin während der Lieferfrist handelsüblich oder technisch nicht vermeidbare Abweichungen von physikalischen und chemischen Größen sowie im Farbton vor, sofern hierdurch der Kaufgegenstand nicht unerheblich geändert wird und die Änderung für den Käufer zumutbar ist. Weiterhin gelten, soweit nichts vereinbart ist, die grundsätzlichen handelsüblichen und werkstoffgerechten Toleranzen der Verkäuferin zuzuliefernden Industrie.

III. Verpackung, Versand und Gefahübergang

- Die Ware wird – ausgenommen oberflächenempfindliches Material – grundsätzlich unverpackt geliefert. **Die Verpackungskosten werden bei einem Auftragswert unter 1.000,00 mit 1,5% vom Bruttoauftragswert, mind. jedoch 3,00 berechnet. Transportkosten werden mit 8,00 (Paket-Dienst), bzw. 18,00 (Spedition) weiter berechnet.** Dem Transport dienende Euro-, Flachpaletten und Euro-Gitterboxen sind sofort – spätestens jedoch in angemessener Frist – über das Speditionswesen auf eigene Kosten an die Verkäuferin zurückzuführen, anderenfalls werden dem Käufer pro Palette **9,20** und **pro Euro-Gitterbox 75,00** jeweils zuzüglich der gesetzlichen Mehrwertsteuer berechnet. Für die Nutzung und den Rücktausch der Euro-Gitterbox wird in jedem Fall ein Betrag von **4,00** erhoben.
- Soweit nichts anderes vereinbart ist, trägt die Verkäuferin ab einem **Nettowarenwert von 250,00 bei einer Lieferung ins Ausland die Frachtkosten bis zur deutschen Grenze. Für Sendungen unter 250,00 Nww.** sowie Sendungen im Inland gelten die jeweiligen Pauschalsätze gem. Lieferungs- und Zahlungsbedingungen.
- Teillieferungen sind zulässig und werden einzeln berechnet.
- Mit der Übergabe an den Spediteur oder Frachtführer, spätestens jedoch mit dem Verlassen des Werks oder des Lagers, geht die Gefahr – einschließlich einer Beschlagnahme – in jedem Falle auf den Käufer unabhängig davon über, ob die Versendung vom Erfüllungsort aus erfolgt oder wer die Frachtkosten trägt. Ist die Ware versandbereit und verzögert sich die Versendung oder die Abnahme aus Gründen, die die Verkäuferin nicht zu vertreten hat, so geht die Gefahr mit dem Zugang der Anzeige der Versandbereitschaft auf den Käufer über.

VI. Mängel/Lieferung nicht vertragsgemäßer Ware

- Offensichtliche Mängel der Ware sind *unverzüglich* nach ihrer Ankunft am Bestimmungsort und vor deren Be- und Verarbeitung zu rügen. Hierbei erstreckt sich die Untersuchungsspflicht des Käufers auf die gesamte Lieferung. Ferner hat der Käufer die Ware ungeachtet etwaiger Mängel anzunehmen und sachgemäß zu lagern. Mängel, die auch bei sorgfältigster Prüfung nicht sofort entdeckt werden können, sind *unverzüglich nach Entdeckung*, unter sofortiger Einstellung der Be- oder Verarbeitung, spätestens aber vor Ablauf der gesetzlichen Gewährleistungsfrist für die Ware zu rügen. Der Käufer hat die Mängel schriftlich unter genauer Angabe der behaupteten einzelnen Mängel zu rügen und der Verkäuferin auf Verlangen unverzüglich Proben der beanstandeten Ware zur Verfügung zu stellen sowie die Besichtigung zu gestatten.
- Im Falle eines nachgewiesenen Mangels leistet die Verkäuferin Nachbesserung oder mit Zustimmung des Käufers den Einsatz des Minderwertes oder liefert mangelfreie Ware gegen Rückgabe der Gerügten. Bei fehlgeschlagener Nachbesserung oder Ersatzlieferung steht dem Käufer das Recht auf Herabsetzung des Kaufpreises (Minderung) oder auf Rückgängigmachung des Kaufs (Wandlung) wieder zu. Alle anderen Ansprüche des Käufers, einschließlich Schadensersatzansprüche, gleich aus welchem Rechtsgrunde, sind – gesetzlich möglich – ausgeschlossen. Dies gilt auch in Bezug auf Ansprüche gegen uns und unsere Erfüllungs- und Verrichtungsgehilfen wegen Schadens, gleich welcher Art, auch aus unerlaubter Handlung. Der Haftungsausschluss umfasst auch weitergehende Ansprüche wegen Folgeschäden wie Produktionsausfall und entgangenen Gewinn. Diese Regelungen des Haftungsausschlusses gelten jedoch nicht, sofern grob fahrlässiges oder vorsätzliches Handeln zugrunde liegt. Sie gelten ferner nicht, wenn der Käufer aufgrund des Fehlens einer zugesicherten Eigenschaft Schadensersatz wegen Nichterfüllung gem. §§ 463, 480 Abs. 2 BGB verlangt.
- Vorstehende Bestimmungen gelten auch bei Lieferung anderer als vertragsgemäßer Ware.
- Soweit nicht ausdrücklich etwas anderes vereinbart ist, endet die Haftung und Gewährleistung der Verkäuferin **24 Monate** nach Lieferung.



Innovationen weiter gedacht



UPMANN GmbH & Co.KG
Weidenweg 20
33397 Rietberg
Fon (0 52 44) 985 -0
Fax (0 52 44) 985 110
upmann@upmann.eu
www.upmann.eu

