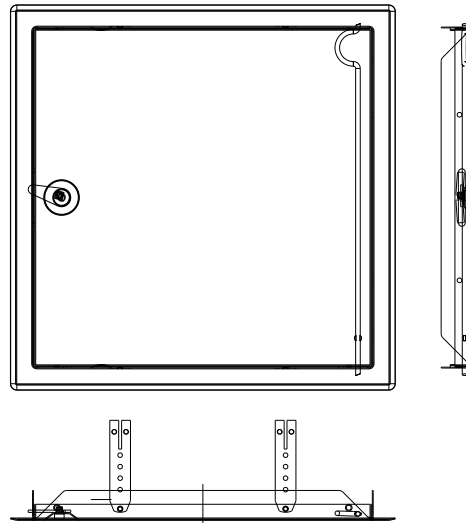


UPMANN®

Revíziós ajtók
Szárazépítészeti megoldások

Revíziós ajtó Softline négyszögkulcsos zárral

18. és 20 -21. oldal

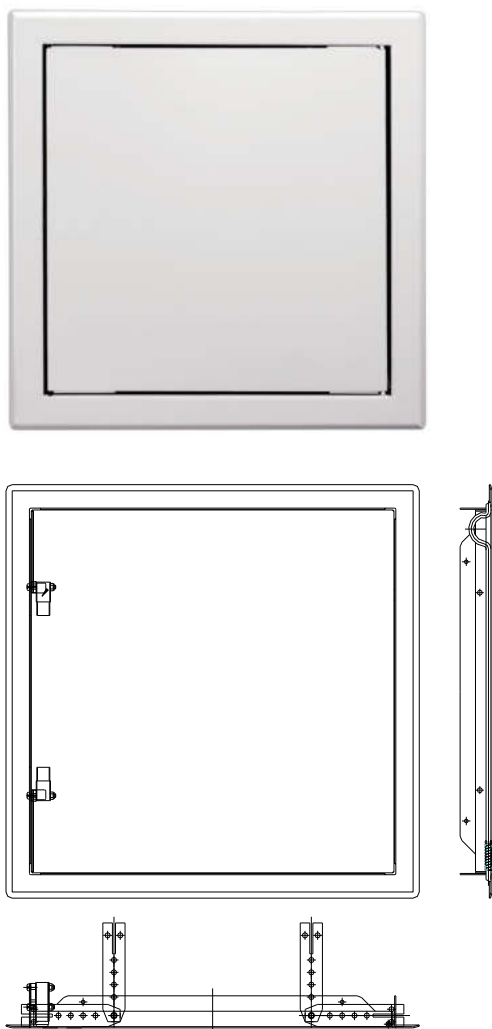


UPMANN®

- Falba, mennyezetre
- Standard méretek:
10x10 cm-től 60x60 cm-ig
- Speciális méretek külön igényre ; méret cm-
ben pontosan megadandó
- Anyag: horganyzott acéllemez, vagy
nemes acél
- Keret: egy darabból áll
- Bevonat: RAL 9016 fehér
- Lemezvastagság:
0,75mm 40x40 cm-ig
1,00mm 40x40 cm-től
- Beépítési méret = Névleges méret – 4mm
- Külső méret = Névleges méret + 35mm
- Beépítési mélység 26mm
- Rögzítés: mobil rögzítő kapcsokkal
- Az ajtólap kiakasztható (jobb- vagy baloldali
nyitás)
- Hengerzáras kivitelben is!

Revíziós ajtó Softline csappantyú zárral

19.oldal

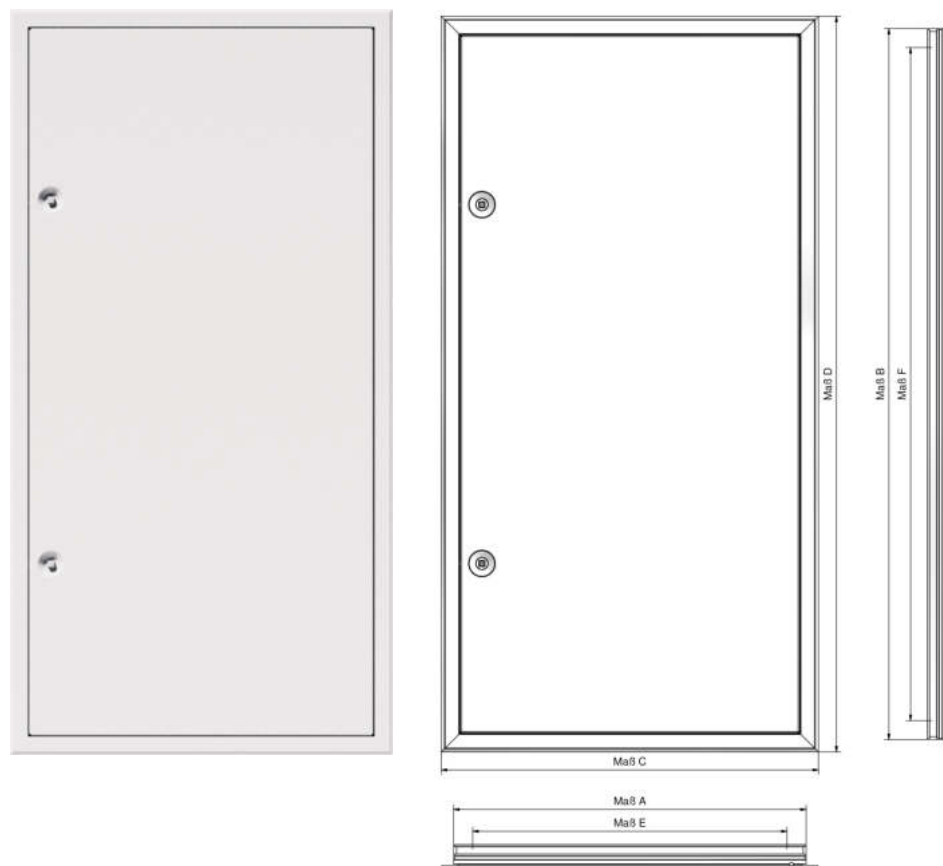


UPMANN®

- Falba, mennyezetre
- Rejtett zár
- Az ajtólap nyomására nyílik
- Standard méretek:
20x20 cm-től 60x60 cm-ig
- Speciális méretek külön igényre ; méret cm-ben pontosan megadandó
- Anyag: horganyzott acéllemez, vagy nemes acél
- Keret egy darabból áll
- Bevonat: RAL 9016 fehér
- Lemezvastagság:
0,75mm 40x40 cm-ig
1,00mm 40x40 cm-től
- Beépítési méret = Névleges méret – 4mm
- Külső méret = Névleges méret + 35mm
- Beépítési mélység 26mm
- Rögzítés: mobil rögzítő kapcsokkal
- Az ajtólap kiakasztható (jobb- vagy baloldali nyitás)

Revíziós ajtó PRIMUS

22-23. oldal



- Stabil, csavarodásmentes keret húzott alumínium profilból
- Falba
- Standard méret:
40x70 cm-től 120x120 cm-ig
- Speciális méretek külön igényre:
méret cm-ben pontosan megadandó
- Ajtólap: horganyzott acéllemez
- Bevonat: RAL 9016 fehér
- Beépítési méret = Névleges méret
- Külső méret = Névleges méret + 35mm
- Beépítési mélység 24mm
- Rögzítés: mobil rögzítő kapcsokkal
- Kiakasztható horganyzott ajtólap (jobb- vagy baloldali nyitás)
- Zár: négyszögkulcs vagy csappantyú zár

UPMANN®

Revíziós ajtó PRIMUS up

24. oldal

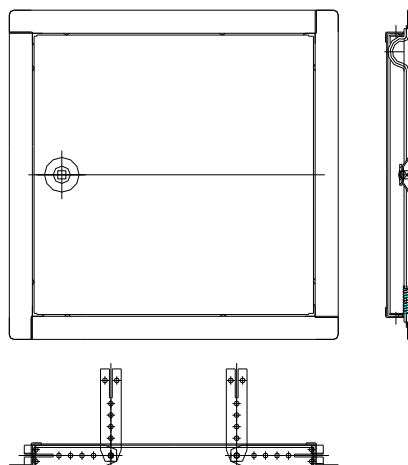


- Stabil, csavarodásmentes keret húzott alumínium profilból
- Mennyezetbe
- Standard méret:
60x100 cm-től 120x120 cm-ig
100x120 cm-től 2szárnyas
- Speciális méretek külön igényre: méret cm-ben pontosan megadandó
- Ajtólap: aluminiumból
- Kicsapodásgátló drótkötél
- Bevonat: RAL 9016 fehér
- Beépítési méret = Névleges méret
- Külső méret = Névleges méret + 35mm
- Beépítési mélység 24mm
- Rögzítés: mobil rögzítő kapcsokkal
- Kiacasztható ajtólap (jobb- vagy baloldali nyitás)
- Zár: csappanytú zárral

UPMANN®

Revíziós ajtó Primus Airproof, lég- és pormentes

25. oldal



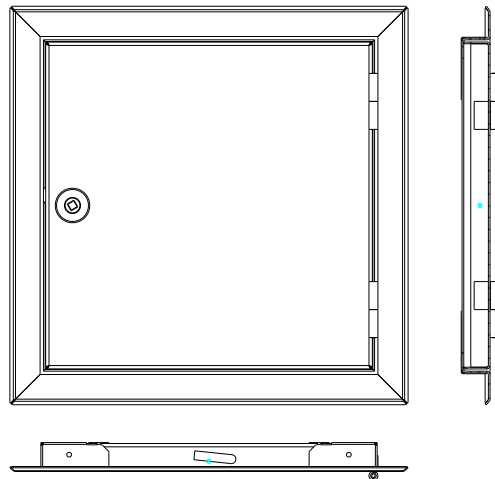
UPMANN®

- Lég- és pormentesen zár; 4. osztály DIN 13451
- Stabil, csavarodásmentes keret húzott alumínium profilból
- Falba és mennyezetre
- Standard méret:
20x20 cm-től 60x60 cm-ig
50x50 cm-től két zárral!
- Speciális méretek külön igényre; méret cm-ben pontosan megadandó
- Bevonat: vagy bevonatmentes, vagy RAL 9016 fehér
- Beépítési méret = Névleges méret– 3mm
- Külső méret = Névleges méret + 35mm
- Beépítési mélység 20mm
- Rögzítés: rögzítő kapcsokkal
- Az ajtólap nem kiakasztható (jobb- vagy baloldali nyitás)
- 19mm vastag hő- és hangszigetelő betét
- Betét hőszigetelő értéke: 0,036w/(mk)
- Betét hangszigetelő értéke: 36 db/A-ig
- Betét lángállósága B1, DIN 4102
- Szerelés szilikonnal

Revíziós ajtó Softline Solid

26. oldal

UPMANN®

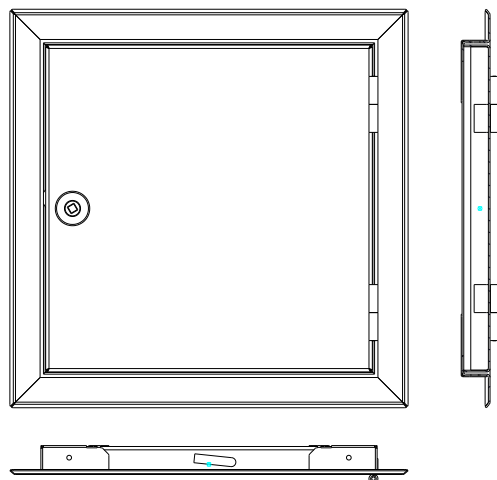


- Stabil szerkezet
- Falba és mennyezetre
- Standard méret:
30x30 cm-től 100x100 cm-ig
Mennyezetre csak 60x60 cm-ig!
- Speciális méretek külön igényre;
méret cm-ben pontosan megadandó,
maximális méret: 110x200 cm
- Anyaga: horganyzott acél vagy nemesacél V2A
- Bevonat: RAL 9016 fehér
- Lemezvastagság: 1,5mm
- Beépítési méret = Névleges méret
- Külső méret = Névleges méret + 56mm
- Beépítési mélység 26mm
- Rögzítés: rögzítő kapcsokkal
- Az ajtólap kiakasztható (jobb- vagy baloldali nyitás)
- Hengerzáras kivitelben is

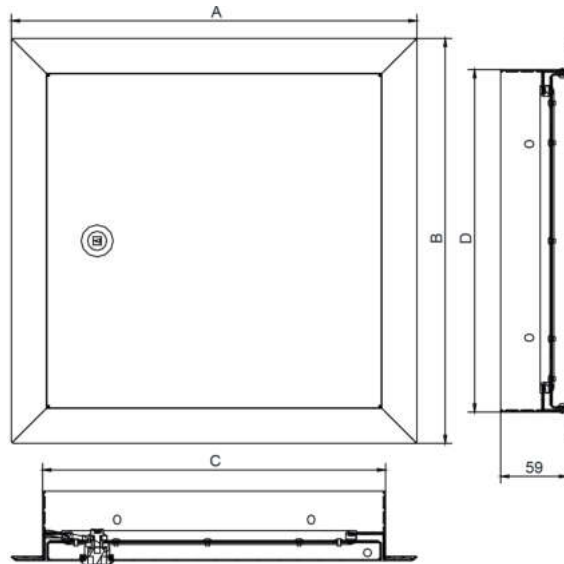
Revíziós ajtó Softline Solid Airproof

27. oldal

UPMANN®



- Stabil szerkezet, ajtólap zsanérokkal
- Falba és mennyezetre
- Körbefutó ajtólap tömítés, tömítési érték 4. osztály
- Légzáró kivitel 4.osztály DIN EN 14351
- 19 mm vastag hő- és hangszigetelő betét
- Standard méret:
20x20 cm-től 60x60 cm-ig
- Speciális méretek külön igényre;
méret cm-ben pontosan megadandó,
maximális méret: 110x200 cm
- Anyaga: horganyzott acél vagy nemesacél V2A
- Bevonat: RAL 9016 fehér
- Lemezvastagság: 1,5mm
- Beépítési méret = Névleges méret
- Külső méret = Névleges méret + 56mm
- Kiakasztható ajtólap
- Beépítési mélység 26mm
- Rögzítés: rögzítő kapcsokkal



Revíziós ajtó Softline Solid Rainproof

28. oldal

- Kültéri használatra
- Masszív falazatba, vagy hőszigetelt falba
- Standard méret:
20x20 cm-től 60x60 cm-ig
- Speciális méretek igény szerint; méret cm-ben pontosan megadandó
- Anyag: Nemes acél 1.4016
- Bevonat: RAL 9016 fehér
- Acélvastagság: 1,5mm
- Beépítési méret = Névleges méret
- Külső méret = Névleges méret + 57mm
- Beépítési mélység: 59mm
- Zár: 8 mm kompressziós négyszögkulcs
- Csapóesőálló EN 12208 / EN 1027 –nek megfelelően

UPMANN®

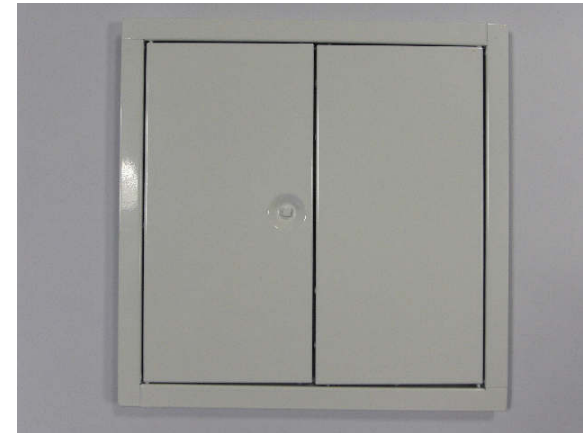
Revíziós ajtó Softline Különlegességek

30 - 31. oldal

UPMANN®

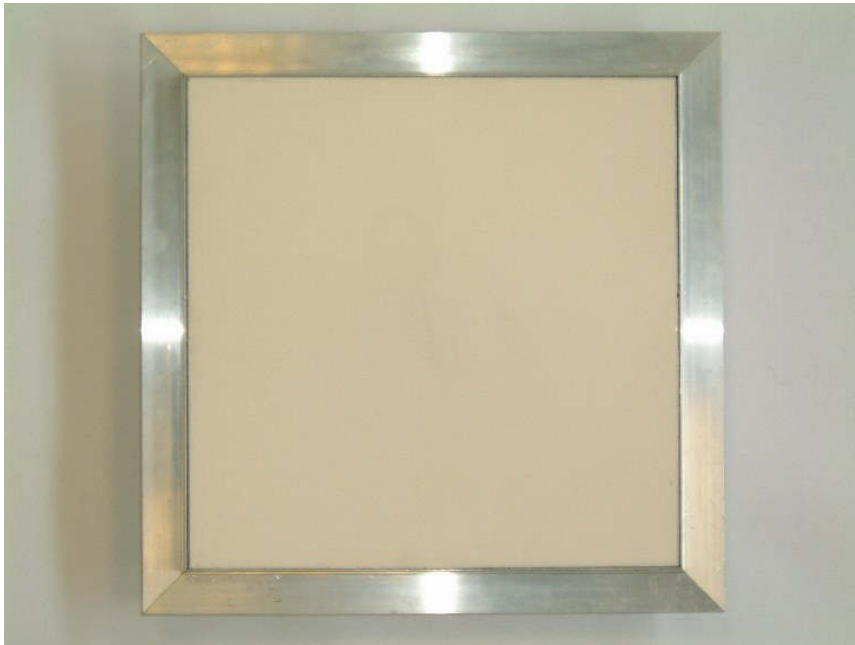


- Szellőztető nyílás
- Sarokkivitel
- Szellőztető lamellák
- Hengerzáras kivitel
- 2-szárnyas kivitel



ALU - Finish
Q4-felület
32. oldal

UPMANN®

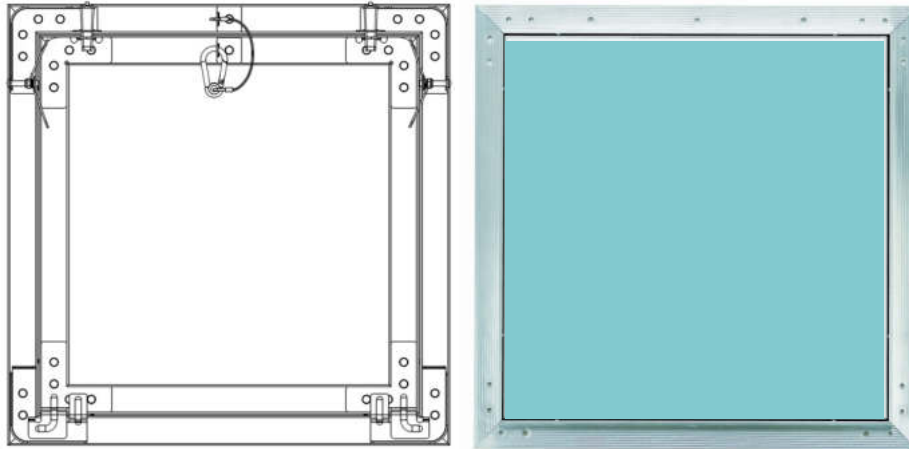


- **ALU-STAR-ral megegyező szerkezetű**
- **Glettel és csiszolt felület**
- **Q4-minőség**
- Csavarozott gipszkartonbetét H2, DIN EN 520; GKBI DIN 18180
- Tartó acélkötéssel
- Keret és lap stabil alumínium profil
- Nyitás és zárás a lap megnyomásával
- A lap teljesen kivehető
- Standard méret 12,5mm und 25mm GK 20x20cm-től 60x60cm-ig
- Speciális méret igény szerint

ALU - ECO revíziós nyílás

33. oldal

UPMANN®



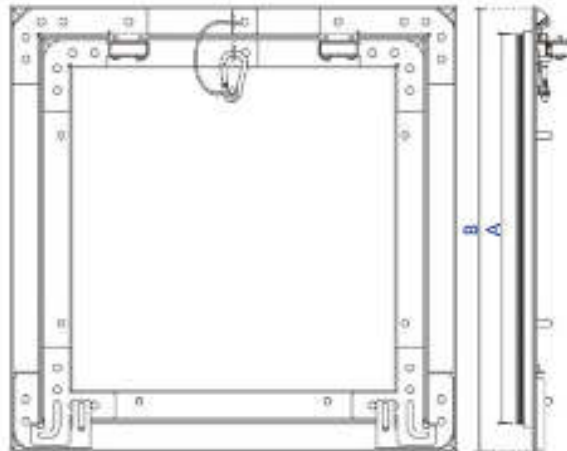
Q1 felület

- Falba és mennyezetre
- Teljes felületen ragasztott GKBI-betét
- Gipszkartonbetét H2, DIN EN 520, GKBI DIN 18180
- Tartó acélkötéssel
- Keret és lap stabil alumínium profil
- 4 sarokkötés
- Nyitás és zárás a lap megnyomásával
- A lap teljesen kivehető
- Alacsony beépítési mélység
- Standard méret 12,5mm und 2x12,5mm: 20x20cm-től 60x60cm-ig
- Beépítési méret = Névleges méret -5mm
- Külső méret = Névleges méret +43mm
- Falba építésnél záruk fent

ALU - ECO Flex revíziós nyílás

34. oldal

UPMANN®

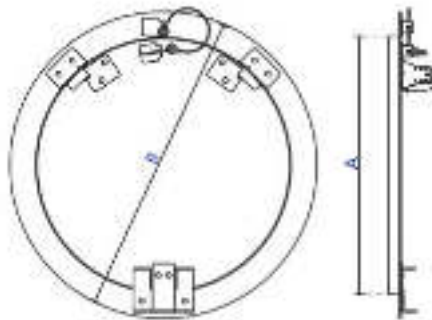
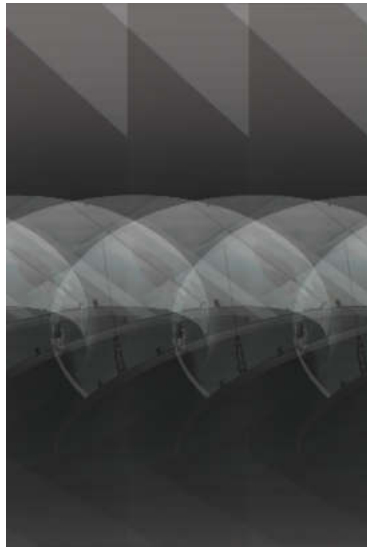


- Falba és mennyezetre
- Csavarozott GKBI-betét
- Tömítő szalaggal
- Gipszkartonbetét H2, DIN EN 520, GKBI DIN 18180
- Tartó acélkötéssel
- Keret és lap stabil alumínium profil
- 4 sarokkötés
- Nyitás és zárás a lap megnyomásával
- A lap teljesen kivehető
- Alacsony beépítési mélység
- Standard méret 12,5mm und 2x12,5mm: 20x20cm-től 60x60cm-ig
- Falba építésnél zárok fent

ALUSTAR RONDO kerek revíziós nyílás

36. oldal

UPMANN®

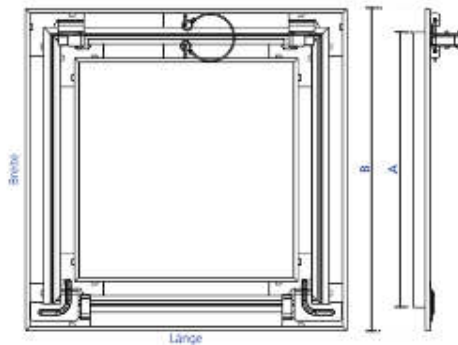


- Falba és mennyezetbe
- Keret és lap „varratmentes“ kör alumíniumprofil
- Csavarozott gipszkartonbetét H2 DIN EN 520, GKBI DIN 18180
- Ajtólap kivehető
- Tartó acélkötellel
- Standard méret:
300 / 400 / 600 mm átmérő
- Speciális méret igény szerint

ALU - STAR

38 – 39. oldal

UPMANN®

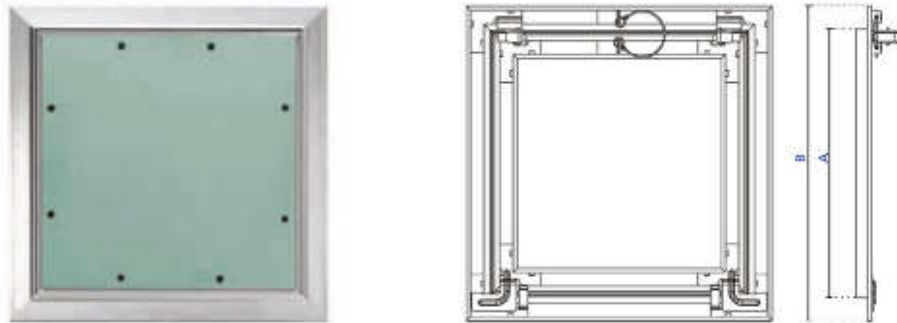


- Falba és mennyezetbe
- Csavarozott GKBI-betét
- Tartó acélkötéllal
- Keret és lap stabil alumínium profil, horganyzott sarokkötő elemekkel
- Nyitás és zárás a lap megnyomásával
- A lap teljesen kivehető
- Standard méretek:
 - 12,5mm vastag GK:
20x20cm-től 120x120cm-ig
 - 15 mm vastag GK:
20x20 cm-től 100x100 cm-ig
 - 25 mm vastag GK:
20x20 cm-től 120x120 cm-ig
- Speciális méret igény szerint; méret cm-ben pontosan megadandó
- GK-vastagság: 12.5 / 15 / 25mm
- Speciális vastagság igény szerint
- Átadó nyílás = Beépítési méret – ca 15mm
- Fali beépítésnél zárok fent
- Csavar szettel és vedőkupakkal
- Négyszögletes nyílások a katalogusban:
Nyítási oldal = hosszú oldal

ALU – STAR Airproof Lég-, por- és füstmentes kivitel

40. oldal

UPMANN®

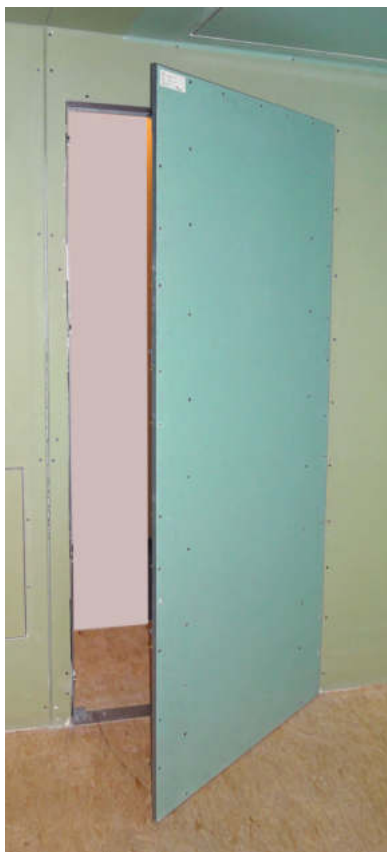


- Mint Alu-Star Standard, de lég-, por- és füstmentes kivitelben
- Profiltömítéssel
- Falba és mennyezetbe
- Légmentes: DIN EN 14351, 4.osztály
- Füstmentes DIN 18095-2 szerint Falba és mennyezetre
- Tartó acélkötéssel
- Standard méret:
20x20cm-től 60x60cm-ig
- Fali beépítés: zár felül
- Átadó nyílás = Beépítési méret – 25 mm
- Speciális méret igény szerint;
méret cm-ben pontosan megadandó

KINGSIZE ajtó

41. oldal

UPMANN®



- Falba
- Oldalírányú nyitás
- Ajtólap nem kiakasztható; görgővel ellátott rejtet zsanérok
- Nyitás és zárás az ajtólap nyomásával
- Csavarozott gipszkartonbetét vastagsága: 12,5 mm
H2 DIN EN 520, GKBI DIN 18180
- Maximális beépítési méret: 100 x 200 cm

FONTOS!

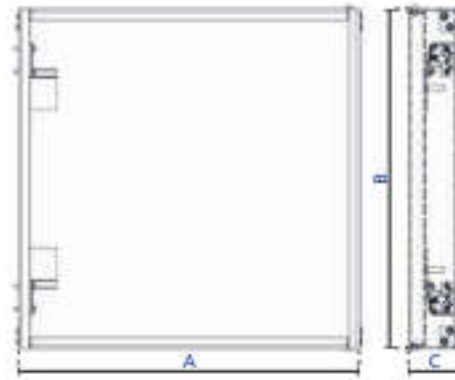
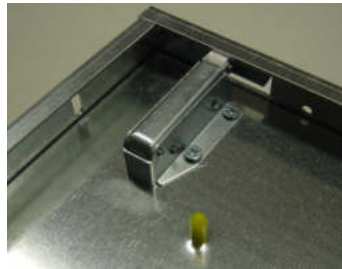
Ígény esetén alábbi információk szükségesek:

- Beépítési méretek
- Nyítási irány
- Zárígény

„Einschub“ ES revíziós nyílás

42. oldal

UPMANN®



- Falba és mennyezetbe
- Keret és lap horganyzott acéllemez
- Ajtólap nem kiemelhető
- Nyitás és zárás az ajtólap megnyomásával
- Beépítési méret = Névleges méret
- Belméret = Beépítési méret – 20mm
- Standard méret:
 - 12,5 mm gipszkarton betét:
 - 20x20cm-től 80x80cm-ig
 - 25 mm gipszkarton betét:
 - 30x30 cm-től 80x80 cm-ig
- Speciális méretek igény szerint
- Fali beépítésnél oldalirányú nyitás
- Egyszerű beszerelés