

EDITION | 2018

Revisionsklappen | Access Panels



UPMANN

Innovationen weiter gedacht
Innovative forward thinking

Das interessanteste Sortiment am Markt
The most interesting product range in the market

80 Jahre UPMANN – Gemeinsam für Erfolg!

80 years UPMANN



Denker und Lenker
bei UPMANN
*Thinkers and Drivers
at UPMANN*
(von links nach rechts)
(from left to right)

Klaus Müller
*Produktion und Logistik
Production and Logistics*

Angela Benning
*Kundencenter
Customer Centre*

Orlo Dervisevic
*Einkauf
Purchasing*

Lars Hesse
*Produktmanagement
Product Management*

Carina Brummert
*Controlling und Organi-
sationsentwicklung
Controlling and Organi-
sational Development*



Succeeding together!



Markus Blakert
IT

Matthias Upmann
Geschäftsführer
Chief Executive Officer

„Was vorstellbar ist, ist auch machbar.“

„What can be imagined, can be done“

Albert Einstein

Willkommen bei einem der führenden metallverarbeitenden Unternehmen in Ostwestfalen-Lippe. Verteilt auf die vier Geschäftsbereiche: Lüftung, Sanitär, Trockenbau und Schornstein umfasst unser Sortiment im Bereich der Gebäudetechnik weit über 5.000 Produkte. Mehr als die Hälfte finden Sie hier in unserem neuen Jahreskatalog.

Alles auf einen Blick: Sie profitieren von einem innovationsstarken Unternehmen mit einer überzeugenden Produktvielfalt. Das spart Zeit! Sie suchen Lösungen, wir liefern Ergebnisse. Innovationen aus unserem Hause setzen Maßstäbe auf hohem Qualitätsniveau und zeichnen uns am Standort Rietberg seit mehr als 80 Jahren aus.

Als Produzent und Entwicklungspartner für Industrie und Handel sind wir Ansprechpartner auf Augenhöhe. Unser leistungsstarkes Team aus 170 Spezialisten und Generalisten sorgt für Flexibilität von der Aufgabenanalyse bis zur termingerechten Lieferung. Ein überzeugendes Resultat unserer Flexibilität ist, dass für annähernd jede Aufgabenstellung individuelle Lösungen gefertigt werden können. Mit unserem klaren Portfolio setzen wir von UPMANN gezielt auf eine Mischung aus Serien-, Varianten- und Sonderanfertigungen.

Immer ein Ansprechpartner vor Ort: Weltweit schätzen unsere Kunden die hohe Produkt- und Servicequalität aus Rietberg. Mit einem starken Team aus 15 Außendienstmitarbeitern stellen wir Know-how und unsere fundierte Erfahrung zur Verfügung, besprechen erfolgsorientierte Lösungen vor Ort und mobilisieren gezielt zur Verfügung stehende Ressourcen.

Welcome to one of the leading metal processing companies in Ostwestfalen-Lippe. Divided into four areas of operations (air conditioning, sanitation, dry wall construction and chimneys) our range in the area of building services engineering encompasses more than 5,000 products.

You profit from an innovative company with a persuasive range of products. That saves time! You search for solutions, we deliver results. Our innovations set standards at a high level of quality and have set us apart for more than 80 years at the Rietberg site.

As a producer and development partner for industry and trade we are a partner on an equal footing. Our productive team of 170 specialists and generalists ensures flexibility from task analysis to on-schedule delivery. One convincing result of our flexibility is a customised solution that can be devised for almost every type of problem. With our clear portfolio we at UPMANN deliberately back a mix of serial, variant and custom-made production.

Always a contact on-site: Our customers worldwide value the high product and service quality from Rietberg. With a strong team of 15 sales representatives we provide know-how and our well-grounded experience, discuss success-oriented solutions on-site, and pick wisely from existing resources.

®



Für qualifizierte Antworten stehen wir bereit – immer!
We are ready with an informed answer - always!



**FÜR SIE
VOR ORT**

OUR SALES TEAM

**ON-SITE
FOR YOU**

UP

Ihre Ansprechpartner/ Your contact person

Team Baustoffhandel/ Team building materials trade



Uwe Tröbs
Vertriebsleitung/
Sales Manager
Fon +49 151 5261 7861
utr@upmann.eu



Andreas Dennstedt
Aussendienst/
Sales Agent
Fon +49 151 5261 7845
ade@upmann.eu



K.-H. Eichelmann
Aussendienst/
Sales Agent
Fon +49 151 5261 7836
kei@upmann.eu



Ralf Schauer
Aussendienst/
Sales Agent
Fon +49 151 5261 7844
rsc@upmann.eu



Thomas Kinzel
Handelsvertretung/
Commercial Repres.
Fon +49 160 9782 9540
tki@upmann.eu



Thomas Evren
Aussendienst/
Sales Agent
Fon +49 151 5261 7841
tev@upmann.eu



Michael Halter
Aussendienst/
Sales Agent
Fon +49 151 5261 7842
mha@upmann.eu



Berthold Lüding
Handelsvertretung/
Commercial Repres.
Fon +49 171 6984 154
bel@upmann.eu



Edit Biró
Handelsvertr. Export/
Com. Repres. Export
Fon +43 676 7276 392
ebi@upmann.eu



Alfons Simon
Einrichtungen/
Trade fair constructor
Fon +49 151 5261 7823
asi@upmann.eu

BAUSTOFF – FACHHANDEL
BUILDING MATERIALS TRADE

Team Trockenbaufachhandel D-A-CH/ Team drywall construction D-A-CH countries



Frank Huth
Vertriebsleitung/
Sales Manager
Fon +49 151 5261 7830
fhu@upmann.eu



Manfred Körner
Aussendienst/
Sales Agent
Fon +49 151 5261 7814
mak@upmann.eu



Edit Biró
Handelsvertr. Export/
Com. Repres. Export
Fon +43 676 7276 392
ebi@upmann.eu

TROCKENBAU – FACHHANDEL
DRYWALL CONSTRUCTION

Team Trockenbau Export/ Team drywall construction Export



Seval Deveci
Vertrieb/ Export Sales
Fon +49 151 5261 7834
sde@upmann.eu



Oksana Upmann
Vertrieb/ Export Sales
Fon +49 151 5261 7816
oup@upmann.eu



Yan Yee Fung
Vertrieb/ Export Sales
Fon +49 151 5261 7824
yfu@upmann.eu

Team Schornsteinindustrie



Marko Stücker
Vertriebsleitung/
Sales Manager
Fon +49 151 5261 7821
mst@upmann.eu



Artur Kocimski
Handelsvertretung/
Commercial Repres.
Export Industrie

Team
chimney
industry

SCHORNSTEIN – INDUSTRIE
CHIMNEY INDUSTRY



Zentrale
Head Office

Renata Randazzo
Fon +49 5244 985 0
Fax +49 5244 985 110
upmann@upmann.eu

GANZ NAH AM KUNDEN *VERY CUSTOMER - ORIENTED*

Direkt – persönlich – kompetent

**Unser Kundencenter-Team hilft
zuverlässig und offeriert Ihnen
zielführende Produktlösungen.**

Der direkte Weg in das UPMANN-
Kundencenter per Fax oder Email!

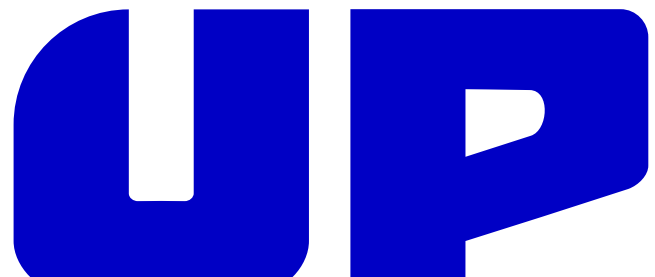
FAX: +49 5244 - 985 110
Email: upmann@upmann.eu

Direct – personal – competent

*Our customer Centre Team assists
reliably and offers you target-
oriented product solutions.*

*Your direct way to our UPMANN-
Customer Centre by fax or e-mail!*

*FAX: +49 5244 - 985 110
Email: upmann@upmann.eu*



Ihre Ansprechpartner/ Your contact person

Team Baustoffhandel/ Team building materials trade



Angela Benning
Teamleitung/
Team Leader
Fon +49 5244 985 130
abe@upmann.eu



Marion Kröger
stellvertr. Teamltg./
Team deputy
Fon +49 5244 985 252
mkr@upmann.eu



Sarah Austermann
Vertriebsinnendienst/
Sales Support
Fon +49 5244 985 127
saa@upmann.eu



Sebastian Schmidt
Vertriebsinnendienst/
Sales Support
Fon +49 5244 985 123
ssc@upmann.eu



Manuela Ostrzinski
Vertriebsinnendienst/
Sales Support
Fon +49 5244 985 155
mra@upmann.eu



Friedhelm Hilker
Vertriebsinnendienst/
Sales Support
Fon +49 5244 985 122
fhi@upmann.eu



Shiela Schulze
Vertriebsinnendienst/
Sales Support
Fon +49 5244 985 133
suh@upmann.eu



Gudrun Kleinemeier-
Mühlmann
Auftragserfassung/
Order Centre



Birgit Edenfeld
Auftragserfassung/
Order Centre



Ingrid Peitz
Auftragserfassung/
Order Centre

BAUSTOFF – FACHHANDEL
BUILDING MATERIALS TRADE

Team Trockenbaufachhandel D-A-CH/ Team drywall construction trade D-A-CH countries



Frank Huth
Vertriebsleitung/
Sales Manager
Fon +49 151 5261 7830
fhu@upmann.eu



Anne Töberich
Vertriebsinnendienst/
Sales Support
Fon +49 5244 985 121
ase@upmann.eu



Petra Schröder
Vertriebsinnendienst/
Sales Support
Fon +49 5244 985 132
psc@upmann.eu



Yan Yee Fung
Vertriebsinnendienst/
Sales Support
Fon +49 5244 985 136
yfu@upmann.eu



René Rose
Vertriebsinnendienst/
Sales Support
Fon +49 5244 985 257
rro@upmann.eu

TROCKENBAU – FACHHANDEL
DRYWALL CONSTRUCTION TRADE

Team Trockenbau Export/ Team drywall construction Export



Seval Deveci
Vertrieb/ Export Sales
Fon +49 5244 985 260
sde@upmann.eu



Oksana Upmann
Vertrieb/ Export Sales
Fon +49 5244 985 235
oup@upmann.eu



Yan Yee Fung
Vertrieb/ Export Sales
Fon +49 5244 985 136
yfu@upmann.eu

Team Schornsteinindustrie

Team
chimney
industry



Marko Stücker
Vertriebsleitung/
Sales Manager
Fon +49 5244 985 178
mst@upmann.eu



Manuel Pardo Trigo
Vertriebsinnendienst/
Sales Support
Fon +49 5244 985 259
mpa@upmann.eu

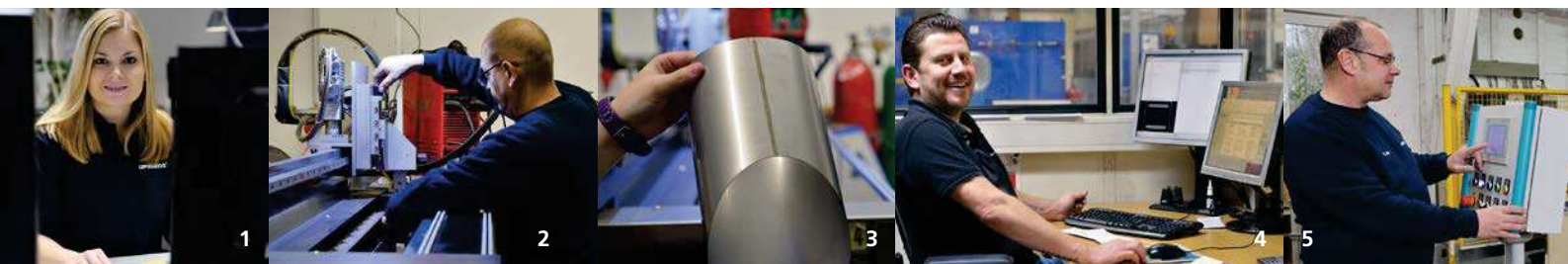
SCHORNSTEIN – INDUSTRIE
CHIMNEY INDUSTRY



Sie benötigen ein Produkt, das es noch nicht gibt? Wir konstruieren
You need a product that doesn't exist yet? We will design and

**GIBT ES NICHT,
GIBT ES NICHT.**

**IT DOESN'T EXIST,
DOESN'T EXIST.**



„Tradition ist bewahrter Fortschritt, Fortschritt ist weitergeführte Tradition.“

„Tradition is preserved progress, and progress is a continued tradition.“

Carl Friedrich von Weizsäcker

- 1 Julia Wolf, Arbeitsvorbereitung/ Production Planning
- 2 Achim Schumacher, Längsnahtschweißanlage/ Longitudinal Weld
- 3 Längsschweißnaht/ Longitudinal Weld
- 4 Jens Mattes, Laseranlage/ Laser System
- 5 Uwe Ostrzinski, Säge/ Saws
- 6 Lars Holtkamp, André Winzker, Konstruktion/ Construction

Kunden, die zuverlässige Lösungen erwarten, sehen in uns einen Partner auf Augenhöhe. Auch Spezialanfertigungen entwickeln und liefern wir mit der Sicherheit des avisierten Liefertermins.



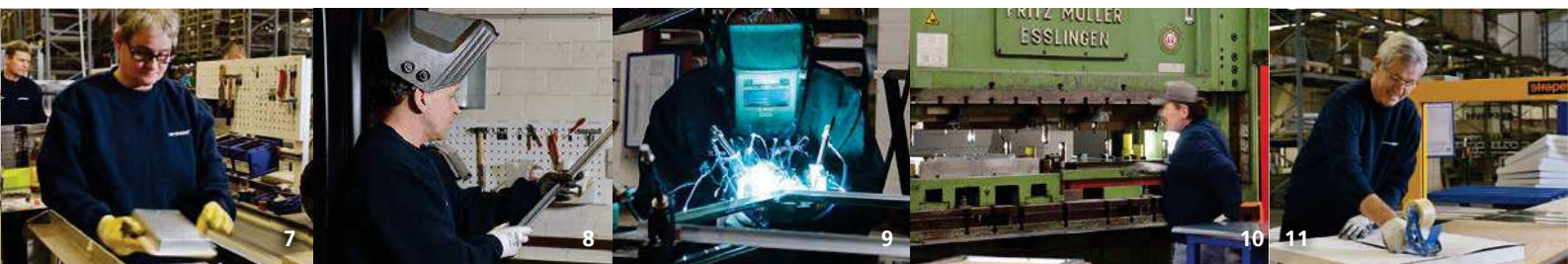
Customers who expect a reliable solution see us a partner on equal footing. We also develop and deliver customised products with the security of a scheduled date.

UP

ren und produzieren es – Made in Rietberg! produce it – Made in Rietberg!



- 1 *Lars Holtkamp,
Konstruktion/ Construction*
- 2 *Kevin Simpson, Presse Hydrap*
- 3 *Chamoun Chamoun, Presse/ Press*
- 4 *Johannes Tastekin,
Wasserstrahlanlage/ Water Jet System*



- 7 *Heike Komoll, Kamintürmontage/
Chimney Door Installation*
- 9,8 *Vitali Bauer, Trockenbaumontage/
Dry Wall Construction*
- 10 *Chamoun Chamoun, Presse/ Press*
- 11 *Waldemar Schiller, Verpackungsmaschine/
Packaging Machine*

Produkt-Konfigurator

Ohne Brandschutz

Ohne Brandschutz

GK Decken GK Wände Massivwände Spachtelfrei Luft-/ Staubdicht Rauchdicht Schlagregendicht Gedämmt Seite



NEU

Softline Vierkantverschluss	•	•	•						18
Softline Schnappverschluss	•	•	•						19
Softline Zylinderschloss	•	•	•						20
Softline Edelstahl	•	•	•						21
Primus Vierkant	•	•	•						22
Primus Snap	•	•	•						23
Primus Up/ Primus Up Snap	•								24
Primus Airproof	•	•	•		•		•		25
Softline Solid Vierkant	•	•	•						26
Softline Solid Airproof	•	•	•		•				27
Softline Solid Rainproof		•	•				•		28
Alu-Star Fliesenrahmen		•	•						29
Sonderausführungen	•	•	•						30/ 31
Alu-Finish	•	•		• (Q4)					32
Alu-Eco	•	•		•					33
Alu-Eco Flex	•	•			•	•			34
Alu-Eco Flex AIR	•	•							35
Alu-Star Rondo	•	•							36
Alu-Akustik	•								37
Alu-Star	•	•							38/ 39
Alu-Star Airproof	•	•			•	•			40
Kingsize		•							41
Einschub Revisionstür	•	•	•						42

Softline

Primus Airproof

Alu-Akustik

Alu-Eco Flex AIR

Softline Solid Rainproof



Mit Brandschutz	Brandschutz-Symbol	Unterdecke	Trennwand	Installations-/Schachtwand	Massivwand	Luft-/ Staubdicht	Rauchdicht	Seite
Alu-Star REI30/ F30 Decke		•						44
Alu-Star REI30/ F30 Decke Airproof		•				•	•	45
Fire-Star F90/ EI90 Decke		•						46
Fire-Star F90/ EI90 Decke ohne Brandschutzpack		•						47
Alu-Star F30/ F60-F120 EI30/ EI60-EI120 Trennwand			•					48
Alu-Star F30/ F60-F120/ EI30/ EI60-EI120 Trennwand Airproof			•			•	•	49
Fire-Star Einschub F30/ F60-F120/ EI30/ EI60-EI120/ I30/ EI30			•	•				50
Fire-Star Einschub EI60				•				50
Fire-Star Schachtwand Softline EI60				•				51
Fire-Star Schachtwand I30/ EI30/ I90/ EI90				•				52
Fire-Star Schachtwand EI60				•				52
Fire-Star Schachtwand I30/ EI30/ I90/ EI90 Airproof				•		•	(EI 30)	53
Fire-Star Schachtwand Solid I30/ EI30/ I90/ EI90				•	•			54
Fire-Star Schachtwand Vario I30				•	(EI 90)			55
Fire-Star Schachtwand Vario Airproof I30				•		•		56



Alu-Star F30/ F60-F120 EI30/ EI60-EI120

Fire-Star Softline EI60

Fire-Star ES EI60

Fire-Star SW Vario I30

Alu-Star F30/ REI30 Decke Airproof



Product-Configurator

Without Fire Protection

Without Fire Protection

Plasterboard ceilings
Plasterboard walls
Solid walls
Surface
Air- and dust-proof
smoke-proof
Tested by driving rain
insulated
Page

Softline square lock	•	•	•						18
Softline snap lock	•	•	•						19
Softline cylinder lock	•	•	•						20
Softline stainless steel	•	•	•						21
Primus square lock	•	•	•						22
Primus Snap	•	•	•						23
Primus Up/ Primus Up Snap	•								24
Primus Airproof	•	•	•		•			•	25
Softline Solid square lock	•	•	•						26
Softline Solid Airproof	•	•	•		•				27
Softline Solid Rainproof		•	•				•		28
Alu-Star Tile frame		•	•						29
Special designs		•	•						30/ 31
Alu-Finish	•	•		• (Q4)					32
Alu-Eco	•	•		•					33
Alu-Eco Flex	•	•			•	•			34
Alu-Eco Flex AIR	•	•							35
Alu-Star Rondo	•	•							36
Alu-Akustik	•								37
Alu-Star	•	•							38/ 39
Alu-Star Airproof	•	•			•	•			40
Kingsize		•							41
Slot-in access door	•	•	•						42



NEW

Softline

Primus Airproof

Alu-Akustik

Alu-Eco Flex AIR

Softline Solid Rainproof



With Fire Protection	Fire-Protection Symbol	Suspended ceilings	Partition walls	Installation walls Shaft-walls	Solid walls	Air- and dust-proof	smoke-proof	Page
Alu-Star REI30/ F30 Ceiling		•						44
Alu-Star REI30/ F30 Ceiling Airproof		•				•	•	45
Fire-Star F90/ EI90 Ceiling		•						46
Fire-Star F90/ EI90 Ceiling without fire protection package		•						47
Alu-Star F30/ F60-F 120 EI30/ EI60-EI 120 Partition wall			•					48
Alu-Star F30/ F60-F 120/ EI30/ EI60-EI 120 Partition wall Airproof			•			•	•	49
Fire-Star Slot-in access door F30/ F60-F 120/ EI30/ EI60-EI 120/ I30/ EI30			•	•				50
Fire-Star Slot-in access door EI60				•				
Fire-Star Shaft wall Softline EI60				•				51
Fire-Star Shaft wall I30/ EI30/ I90/ EI90				•				52
Fire-Star Shaft wall EI60				•				
Fire-Star Shaft wall I30/ EI30/ I90/ EI90 Airproof				•		•	• (EI 30)	53
Fire-Star Shaft wall Solid I30/ EI30/ I90/ EI90				•	• (EI 90)			54
Fire-Star Shaft wall Vario I30				•				55
Fire-Star Shaft wall Vario Airproof I30				•		•		

UPMANN EXCLUSIVE ONLY BY US!

UPMANN EXCLUSIVE ONLY BY US!

Alu-Star F30/ F60-F120 EI30/ EI60-EI120

Fire-Star Softline EI60

Fire-Star Slot-in EI60

Fire-Star SW Vario I30

Alu-Star F30/ REI30 Ceiling Airproof

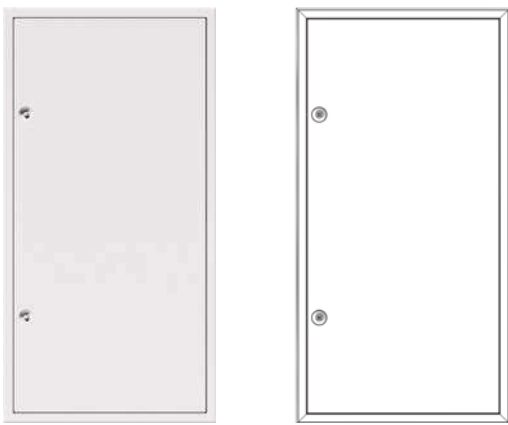


Innovationen/ Innovations

Primus/ Easy Lock

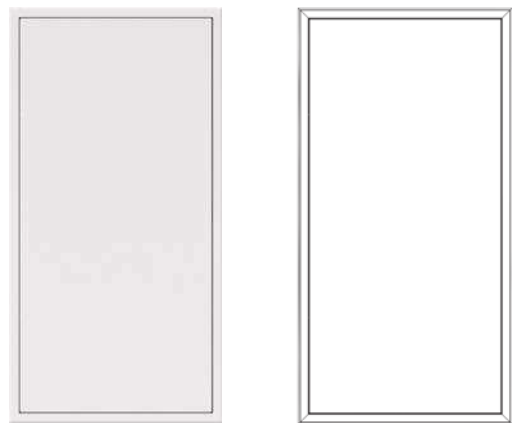
Primus

- Äußerst stabiler und verwindungssteifer Rahmen aus gezogenen Aluminiumprofilen
- Mit Vierkantverschlüssen
- Schnelle und leichte Montage ohne Verzug
- Hochwertiges und ansprechendes Design
- *Extremely stable and torsionally rigid frame made from drawn aluminium profiles*
- *With square lock*
- *Rapid and easy installation*
- *High quality and attractive design*



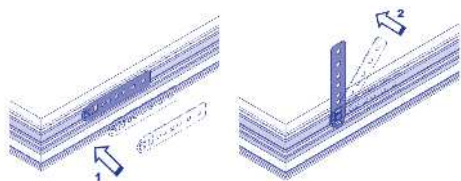
Primus Snap

- Äußerst stabiler und verwindungssteifer Rahmen aus gezogenen Aluminiumprofilen
- Mit Schnappverschlüssen
- Schnelle und leichte Montage ohne Verzug
- Hochwertiges und ansprechendes Design
- *Extremely stable and torsionally rigid frame made from drawn aluminium profiles*
- *Rapid and easy installation*
- *With snap locks*
- *High quality and attractive design*



Easy Lock Maueranker/ Wall anchor

- Einfacher und sicherer Einbau durch variable Befestigungsmöglichkeiten
- Optimale Anpassung an die Einbausituation
- Primus > 600 x 600 mm bereits mit 8 Mauerankern
- Exklusiver Einsatz für Revisionstür Primus
- *Simple and safe installation due to wide range of attachment options*
- *Optimum adjustment to the installation context*
- *Primus > 600 x 600 mm comes with 8 wall anchors*
- *Exclusive use for Primus access doors*



Primus Up/ Primus Up Snap

- Äußerst stabiler und verwindungssteifer Rahmen aus gezogenen Aluminiumprofilen
- Schnelle und leichte Montage ohne Verzug, besonders für den Deckeneinbau
- Hochwertiges und ansprechendes Design
- *Extremely stable and torsionally rigid frame made from drawn aluminium profiles*
- *Rapid and easy installation*
- *Especially for ceiling installation*
- *High quality and attractive design*

Speziell für Deckeneinbau/ Especially for ceiling installation



mit Vierkantverschluss/
with square lock

oder/
or



mit Schnappverschluss/
with snap lock



Alu-Eco Flex AIR

- Rahmen und Klappe aus Aluminiumprofilen
- Luft- und rauchdichte Ausführung
- 4-fach Eckverbindung für hohe Stabilität
- *Frame and panel made from aluminium profiles*
- *Smoke- and Airproof version*
- *4-way corner joint for a high degree of stability*

Softline Solid Rainproof



- Schlagregendicht, für den Einbau im Außenbereich
- Speziell für Mauerwerk, oder Wärme-Dämm-Verbund-Systeme (WDVS)
- Gefertigt aus Edelstahl und zusätzlich pulverbeschichtet
- *Waterproof even against driving rain for external installation*
- *Specially for masonry or composite thermal insulation systems*
- *Made from powder-coated stainless steel*



Fire-Star SW Vario

- Für Installations- und Schachtwände
- Einfachste Montage durch herausnehmbares Türblatt
- Türblatt und Rahmen können getrennt verspachtelt und geschliffen werden
- Selbst nach dem Einbau kann das Türblatt entnommen und die Anschlagseite gewechselt werden
- *For installation walls and shaft walls*
- *Simplified installation by separation of door panel and frame*
- *Door panel and frame may be separately filled and sanded*
- *Even after installation, the door panel can be taken out and reversed*

- ✓ *Wechselanschlag*
- ✓ *Türblatt herausnehmbar, auch nach dem Verspachteln*
- ✓ *Getrenntes Spachteln und Schleifen möglich*



- ✓ *Variable hinging side*
- ✓ *Door panel removable, even possible after filling and sanding*
- ✓ *Separate filling and sanding possible*

Eine Frage der Verarbeitungskosten:

Welche Oberflächenqualität sollte eine Revisionsklappe haben, um die Kosten der Verarbeitung vor Ort so niedrig wie möglich zu halten? Wir bieten Ihnen die passende Lösung für Ihre Anwendung.

A question of finishing costs:

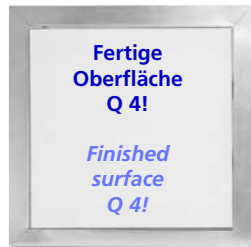
Which surface quality should an access panel have to keep the finishing costs on site as low as possible? We offer you the suitable solution for your application.

Alu-Finish mit Oberflächengüte Q4:

Die Klappe ist bereits komplett verspachtelt und geschliffen. Dadurch wird der Aufwand der Nacharbeit vor Ort extrem reduziert - den größten Teil erledigen wir bereits für Sie!

Alu-Finish with surface quality Q4:

The panel is already completely filled and sanded. Therefore, the efforts of the local finishing are extremely reduced – as we are already doing the major work for you!



Alu-Eco spachtelfrei:

Eine Lösung, die Ihnen in vielen Fällen die Nacharbeit an der Klappe vereinfachen oder sogar ganz ersparen kann.

Alu-Eco filler-free:

A solution which helps to reduce or even to completely save the finishing efforts at the panel on site.



Alu-Star mit verschraubter GK-Einlage:

Sie können bei Bedarf die Einlage austauschen, das Oberflächenfinish erfolgt dann komplett vor Ort

Alu-Star with screwed plasterboard panel:

The crewed plasterboard can be replaced if necessary, the finishing of the panel takes place on site.

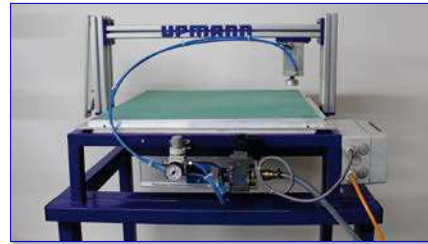


Wussten Sie schon, dass.../ Did you already know, that...

Wissenswertes/ Interesting facts

...unsere Schnappverschlüsse im Dauertest mindestens 2.000 Schließvorgänge bestanden haben? Und das ohne jeglichen Ausfall!

*...that our snap locks passed endurance tests and last at least 2.000 closing/ opening processes?
The tests ended without any failure.*



Prüfmaschine/ Test machine

...unsere Ausschreibungstexte unter folgendem Link: www.heinze.de zum Download bereitstehen?

*...our tender specification can be found on the following link:
www.heinze.de?*



**Zeigen Sie mehr Mut zur Farbe.
Show more daring colours.**

Viele unserer Produkte sind in den unten aufgeführten Sonderfarben möglich!

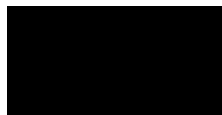
Fragen Sie uns!

You can order our products in many specified spot colours!

Just ask us, we are happy to inform you!



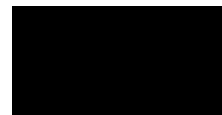
RAL 7001 Silbergrau
Silver grey



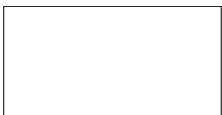
RAL 7024 Graphitgrau
Graphite grey



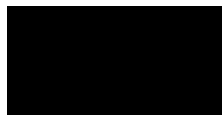
RAL 7035 Lichtgrau
Light grey



RAL 8011 Nußbraun
Nut brown



RAL 9003 Signalweiß
Signal white



RAL 9005 Tiefschwarz
Jet black



RAL 9006 Weißaluminium
White aluminium



RAL 9010 Reinweiß
Pure white



RAL 9016 Verkehrsweiß
Traffic white

SONDERFARBEN/ SPOT COLOURS

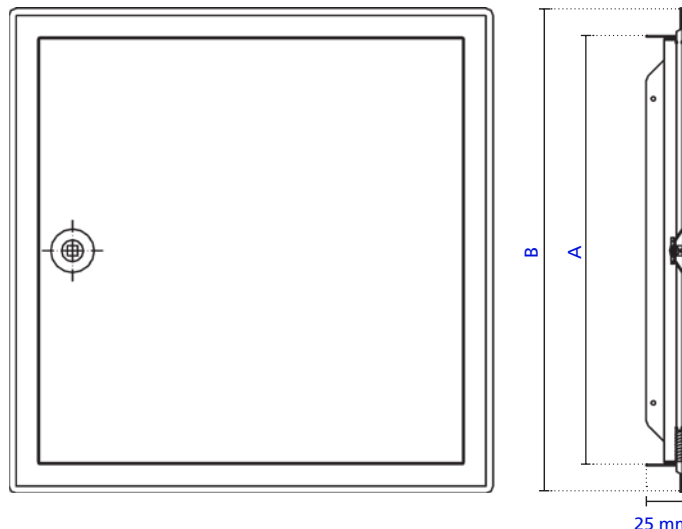
Softline

Ohne Brandschutz/ *Without Fire Protection*



Revisionstür mit Vierkantverschluss

- Ausführungen: verzinktes Stahlblech pulverbeschichtet weiß - RAL 9016 oder Sonderfarben nach RAL
- 4 Maueranker (bei 15er-Türen 2 Anker) sorgen für eine sichere Montage in Wand oder Decke
- Rahmen mit gesotetem Profil für sauberen Abschluss auf Putz oder Gipskartonoberflächen
- Aushängbares Türblatt für Rechts- und Linksanschlag
- Standardgrößen von 150 x 150 bis 600 x 600 mm
- Sondergrößen cm-genau auf Anfrage



Access door with square lock

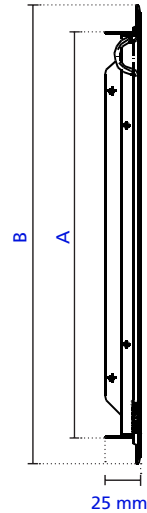
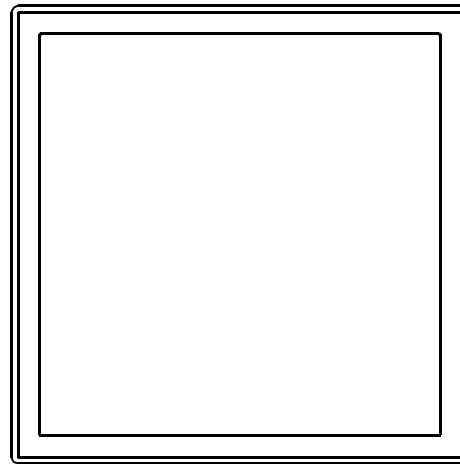
- Designs: galvanised steel sheet, powder coated, white RAL 9016 or spot colours as per RAL
- 4 wall anchors (2 anchors for size 15 doors) ensure safe installation in the wall or ceiling
- Frames with soft profile for clean finish on plaster or board plaster-surfaces
- Removable door panel for right- and left-handed hinging
- Standard sizes from 150 x 150 to 600 x 600 mm
- Custom sizes to the nearest cm on request

weiß RAL 9016/ white RAL 9016

Art.-Nr. Prod. no.	Einbaumaß A/ mm Installation dimension A/ mm Breite x Höhe Width x height	Außenmaß B/ mm Installation dimension B/ mm Breite x Höhe Width x height
20583	100 x 100	135 x 135
20520	150 x 150	185 x 185
20521	150 x 200	185 x 235
20514	150 x 300	185 x 335
20522	200 x 200	235 x 235
20523	200 x 250	235 x 285
20524	200 x 300	235 x 335
20585	200 x 400	235 x 435
20586	200 x 500	235 x 535
20587	200 x 600	235 x 635
20525	250 x 250	285 x 285
20526	250 x 300	285 x 335
20527	300 x 300	335 x 335
20588	300 x 400	335 x 435
20589	300 x 500	335 x 535
20590	300 x 600	335 x 635
20538	350 x 350	385 x 385
20528	400 x 400	435 x 435
20539	450 x 450	485 x 485
20591	400 x 500	435 x 535
20529	400 x 600	435 x 635
20530	500 x 500	535 x 535
20592	500 x 600	535 x 635
20531	600 x 600	635 x 635

Varianten Nr.: 20499-....
Variant no.: 20499-....

< 600 x 600 mm => Seite/ Page 22 (Primus)



Revisionstür mit Schnappverschluss



- Glattes Türblatt ohne sichtbare Verriegelung
- Ausführungen: verzinktes Stahlblech pulverbeschichtet weiß - RAL 9016 oder Sonderfarben nach RAL oder Edelstahl poliert
- Öffnen: Durch Druck auf das Türblatt öffnen die Schnappverschlüsse
- Schließen: Durch erneuten Druck auf das Türblatt schnappen die Verschlüsse zu
- 4 Maueranker sorgen für eine sichere Montage in Wand oder Decke
- Durchgehend einteiliger Rahmen mit gesoftetem Profil für sauberen Abschluss auf Putz oder Gipskartonoberflächen

Access door with snap lock



- Smooth door panel without visible locking mechanism
- Designs: galvanised steel sheet, powder coated, white RAL 9016 or spot colours as per RAL or polished stainless steel
- Opening: press the door panel to release the snap locks
- Close: press the door panel again to close the snap locks
- 4 wall anchors ensure safe installation in the wall or ceiling
- One-piece continuous frame with soft profile for a clean finish on plaster or plasterboard surface

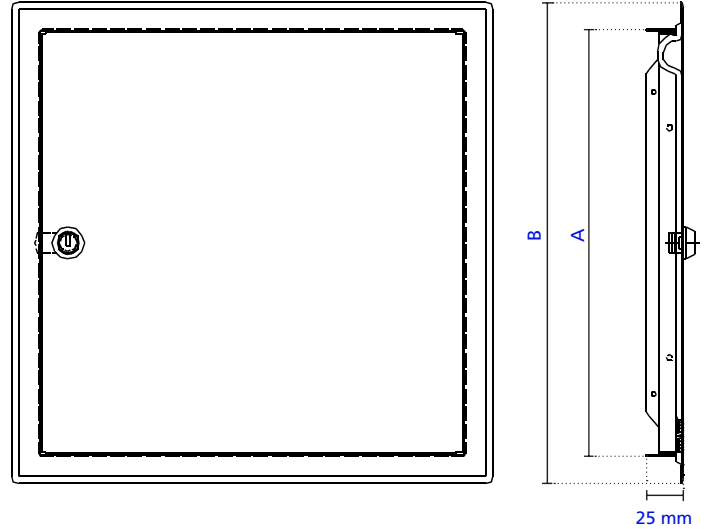
weiß RAL 9016/ white RAL 9016		
Art.-Nr. Prod. no.	Einbaumaß A/ mm Installation dimension A/ mm	Außenmaß B/ mm External dimension B/ mm
20472	200 x 200	235 x 235
20476	300 x 300	335 x 335
20478	400 x 400	435 x 435
20482	500 x 500	535 x 535
20484	600 x 600	635 x 635

Edelstahl/ stainless steel		
Art.-Nr. Prod. no.	Einbaumaß A/ mm Installation dimension A/ mm	Außenmaß B/ mm External dimension B/ mm
20485	200 x 200	235 x 235
20486	300 x 300	335 x 335
20487	400 x 400	435 x 435
20488	500 x 500	535 x 535
20489	600 x 600	635 x 635

Varianten Nr.: 20499-....
Variant no.: 20499-....

Softline

Ohne Brandschutz/ *Without Fire Protection*



Revisionstür mit Zylinderschloss

- Ausführungen: verzinktes Stahlblech pulverbeschichtet weiß - RAL 9016 oder Sonderfarben nach RAL
- Ausführung wie Revisionstür mit Vierkantverschluss
- Auf Anfrage gleichschließende Schlösser möglich

Access door with cylinder lock

- Designs: galvanised steel sheet, powder coated, white RAL 9016 or spot colours as per RAL
- Designs look like access door with square lock
- Common key locks possible on request

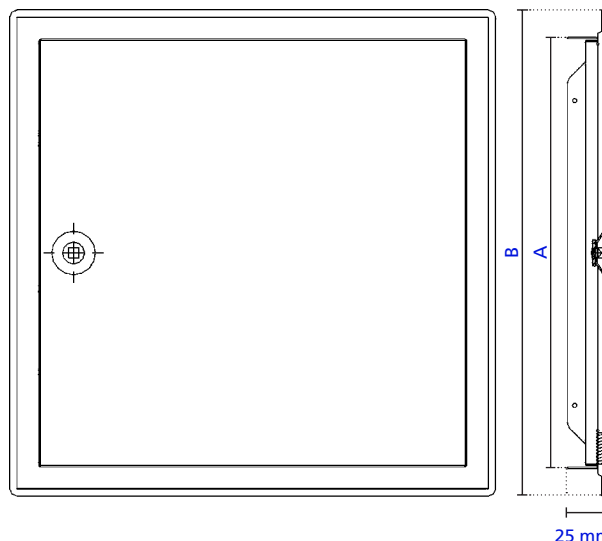
Zylinderschloss mit 2 Schlüssel
Cylinder lock with 2 keys



weiß RAL 9016/ white RAL 9016		
Art.-Nr. Prod. no.	Einbaumaß A/ mm Installation dimension A/ mm Breite x Höhe Width x height	Außenmaß B/ mm Installation dimension B/ mm Breite x Höhe Width x height
20560	150 x 150	185 x 185
20562	200 x 200	235 x 235
20564	200 x 300	235 x 335
20565	250 x 250	285 x 285
20567	300 x 300	335 x 335
20606	300 x 400	335 x 435
20608	300 x 500	335 x 535
20611	300 x 600	335 x 635
20568	400 x 400	435 x 435
20569	400 x 600	435 x 635
20570	500 x 500	535 x 535
20571	600 x 600	635 x 635

Varianten Nr.: 20499-....
Variant no.: 20499-....

Lichte Weite = Einbaumaß A - 10 mm /
Clearance width = installation dimension A - 10 mm
Abmessungen: Breite x Höhe/ *Dimensions: Width x height*



Revisionstür aus Edelstahl mit Vierkantverschluss

- Ausführung: Edelstahl poliert oder gebürstet (vertikal) beide mit Schutzfolie ausgestattet
- 4 Maueranker (bei 15er-Türen 2 Anker) sorgen für eine sichere Montage in Wand oder Decke.
- Durchgehend einteiliger Rahmen mit gesoftetem Profil für sauberen Abschluss auf Putz oder Gipskartonoberflächen
- Aushängbares Türblatt für Rechts- und Linksanschlag
- Standardgrößen von 150 x 150 bis 600 x 600 mm
- Sondergrößen cm-genau auf Anfrage

Access door made of stainless steel with square lock

- Design: polished stainless steel or stainless steel brushed finish, both with protective film
- 4 wall anchors (2 anchors for size 15 doors) ensure safe installation in the wall or ceiling.
- One-piece continuous frame with soft profile for a clean finish on plaster or plasterboard surfaces
- Removable door panel for right- and left-handed hinging
- Standard sizes from 150 x 150 to 600 x 600 mm
- Custom sizes to the nearest cm on request

Edelstahl poliert/ Polished stainless steel		
Art.-Nr. Prod. no.	Einbaumaß A/ mm Installation dimension A/ mm	Außenmaß B/ mm External dimension B/ mm
20650	150 x 150	185 x 185
20651	200 x 200	235 x 235
20652	250 x 300	285 x 335
20654	300 x 300	335 x 335
20655	400 x 400	435 x 435
20656	500 x 500	535 x 535
20657	600 x 600	635 x 635

Varianten Nr.: 20499-....
Variant no.: 20499-....

Lichte Weite = Einbaumaß A - 5 mm/
Clearance width = installation dimension A - 5 mm

Edelstahl gebürstet (vertikal)/ Stainless steel brushed finish (vertical)		
Art.-Nr. Prod. no.	Einbaumaß A/ mm Installation dimension A/ mm	Außenmaß B/ mm External dimension B/ mm
23650	150 x 150	185 x 185
23651	200 x 200	235 x 235
23652	250 x 300	285 x 335
23654	300 x 300	335 x 335
23655	400 x 400	435 x 435
23656	500 x 500	535 x 535
23657	600 x 600	635 x 635

Varianten Nr.: 20499-....
Variant no.: 20499-....



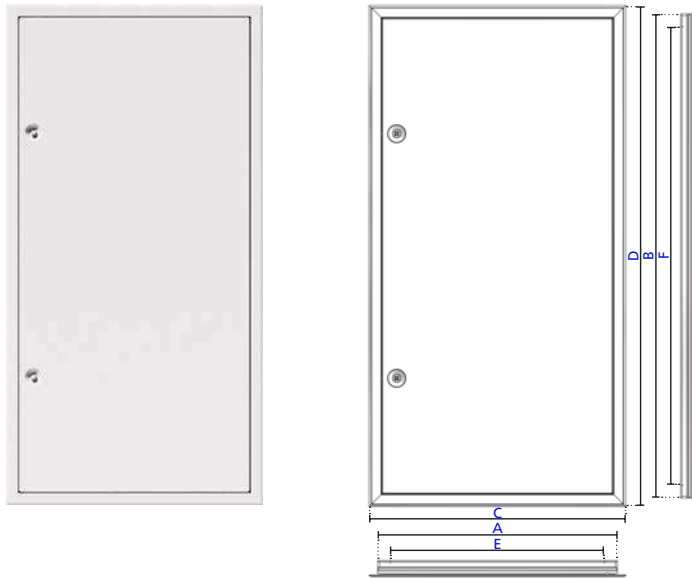
Vierkantschlüssel Kunststoff/ Square key plastic	
Art.-Nr. Prod. no.	
20150	7 mm



Vierkantschlüssel Guss/ Square key cast	
Art.-Nr. Prod. no.	
21150	7 mm/ 60 mm Schaftlänge

Primus

Ohne Brandschutz/ Without Fire Protection



- Deckeneinbau bis 600 x 800 mm
weitere Formate finden Sie auf der Seite 24 „PRIMUS Up“
- Anzahl der Verschlüsse
bis 600: 1 Verschluss
bis 1.200: 2 Verschlüsse
bis 1.800: 3 Verschlüsse
- ceiling installation up to 600 x 800 mm
for more sizes look at „PRIMUS Up“ Page 24
- Number of locks
up to 600 : 1 lock
up to 1,200 : 2 locks
up to 1,800 : 3 locks

Revisionstür mit Vierkantverschluss

- Mit Vierkant-Verschlüssen
- Äußerst stabiler und verwindungssteifer Rahmen aus gezogenem Aluminiumprofilen
- Ecken verschweißt
- Leichte und sichere Montage
- Easy Lock Maueranker – können je nach Einbausituation an allen 4 Seiten montiert werden
- RAL 9016 - weiß, Sonderfarben nach RAL
- Aushängbares verzinktes Türblatt für Rechts- und Linksanschlag
- Sondergrößen cm-genau auf Anfrage

Access panel with square lock

- With square locks
- Extremely stable and torsionally rigid frame made from drawn aluminium profiles
- Corners welded
- Easy and secure assembly
- Easy lock wall anchors can be mounted on all 4 sides to suit the installation situation.
- White RAL 9016, or spot colours as per RAL
- Removable door panel galvanised steel sheet for right- and left-handed hinging
- Custom sizes to the nearest cm on request

mit Vierkantverschluss; weiß RAL 9016/ with square lock; white RAL 9016

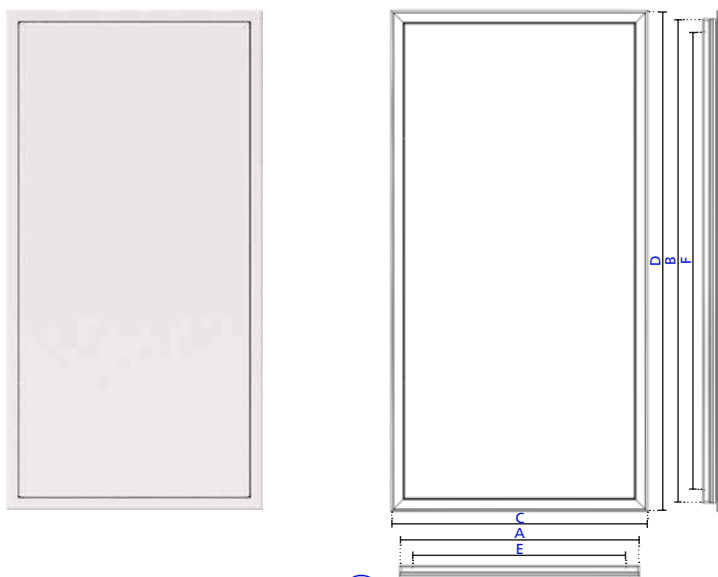
Art.-Nr. Prod. no.	Einbaumaß A x B/ mm Installation dimension A x B/ mm	Außenmaß C x D/ mm External dimension C x D/ mm
22120	400 x 700	420 x 720
22159	400 x 800	420 x 820
22160	400 x 1000	420 x 1020
22161	400 x 1200	420 x 1220
22162	500 x 700	520 x 720
22163	500 x 800	520 x 820
22164	500 x 1000	520 x 1020
22165	600 x 700	620 x 720
22166	600 x 800	620 x 820
22167	600 x 1000	620 x 1020
22168	600 x 1200	620 x 1220
22169	700 x 700	720 x 720
22170	700 x 800	720 x 820
22171	700 x 1000	720 x 1020
22172	800 x 800	820 x 820
22173	800 x 1000	820 x 1020
22174	1000 x 1000	1020 x 1020
22175	800 x 1200	820 x 1220
22176	1000 x 1200	1020 x 1220
22177	1200 x 1200	1220 x 1220

Varianten Nr.: 22178-....
Variant no.: 22178-....

Lichte Weite: E = A - 65 mm/ F = B - 65 mm
Clearance width: E = A - 65 mm/ F = B - 65 mm

Primus Snap

Ohne Brandschutz/ Without Fire Protection



- Deckeneinbau bis 600 x 800 mm
weitere Formate finden Sie auf der Seite 24 „PRIMUS Up Snap“
- Anzahl der Verschlüsse
bis 600: 1 Verschluss
bis 1.200: 2 Verschlüsse
bis 1.800: 3 Verschlüsse
- ceiling installation up to 600 x 800 mm
for more sizes look at „PRIMUS Up Snap “
Page 24
- Number of locks
up to 600 : 1 lock
up to 1,200 : 2 locks
up to 1,800 : 3 locks

Revisionstür mit Schnappverschluss

- Mit Schnapp-Verschlüssen
- Äußerst stabiler und verwindungssteifer Rahmen aus gezogenem Aluminiumprofilen
- Ecken verschweißt
- Leichte und sichere Montage
- Öffnen: Durch Druck auf das Türblatt öffnen die Schnappverschlüsse
- Schließen: Durch erneuten Druck auf das Türblatt schnappen die Verschlüsse zu
- Easy Lock Maueranker – können je nach Einbausituation an allen 4 Seiten montiert werden
- RAL 9016 - weiß, Sonderfarben nach RAL
- Aushängbares verzinktes Türblatt für Rechts- und Linksanslag
- Sondergrößen cm-genau auf Anfrage

Access panel with snap lock

- With snap locks
- Extremely stable and torsionally rigid frame made from drawn aluminium profiles
- Corners welded
- Easy and secure assembly
- Opening: press the door panel to release the snap locks
- Close: press the door panel again to close the snap locks
- Easy lock wall anchors can be mounted on all 4 sides to suit the installation situation.
- White RAL 9016, or spot colours as per RAL
- Removable door panel galvanised steel sheet for right- and left-handed hinging
- Custom sizes to the nearest cm on request

mit Schnappverschluss; weiß RAL 9016/ with snap lock; white RAL 9016

Art.-Nr. Prod. no.	Einbaumaß A x B/ mm Installation dimension A x B/ mm	Außenmaß C x D/ mm External dimension C x D/ mm
20011	400 x 800	420 x 820
20013	500 x 800	520 x 820
20015	500 x 1000	520 x 1020
20017	600 x 800	620 x 820
20019	600 x 1000	620 x 1020
20020	800 x 800	820 x 820
20021	1000 x 1000	1020 x 1020

Varianten Nr.: 20023-....
Variant no.: 20023-....

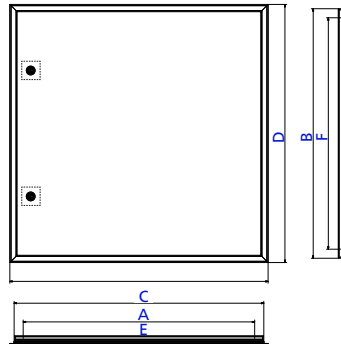
Lichte Weite: E = A - 30 mm/ F = B - 30 mm
Clearance width: E = A - 30 mm/ F = B - 30 mm

Primus Up/ Primus Up Snap

Ohne Brandschutz/ Without Fire Protection



mit Vierkantverschluss/ with square lock



mit Schnappverschluss/ with snap lock

Revisionsklappe Primus Up für den Deckeneinbau Access panel Primus Up for ceiling installation

- Mit Vierkant-Verschläßen und Fangseil
- Äußerst stabiler und verwindungssteifer Rahmen aus gezogenem Aluminiumprofilen
- Ecken verschweißt
- Leichte und sichere Montage
- Easy Lock Maueranker – können je nach Einbausituation an allen 4 Seiten montiert werden
- RAL 9016 - weiß, Sonderfarben nach RAL
- Aushängbares Alu-Türblatt für Rechts- und Linksanschlag
- Sondergrößen cm-genau auf Anfrage
- Maximale Größe 1200 x 1200 mm; *2-flügelig ab 1000 x 1200 mm
- With square locks and retaining cable
- Extremely stable and torsionally rigid frame made from drawn aluminium profiles
- Corners welded
- Easy and secure assembly
- Easy lock wall anchors can be mounted on all 4 sides to suit the installation situation
- White RAL 9016, or spot colours as per RAL
- Removable door panel aluminium sheet for right- and left-handed hinging
- Custom sizes to the nearest cm on request
- Maximum size 1200 x 1200 mm; *double-leaf door: 1000 x 1200 mm

Revisionsklappe Primus Up Snap für den Deckeneinbau Access panel Primus Up Snap for ceiling installation

- Mit Schnapp-Verschläßen und Fangseil
- Äußerst stabiler und verwindungssteifer Rahmen aus gezogenem Aluminiumprofilen; Ecken verschweißt
- Öffnen: Durch Druck auf das Türblatt öffnen die Schnappverschlüsse
- Schließen: Durch erneuten Druck auf das Türblatt schnappen die Verschlüsse zu
- Easy Lock Maueranker – können je nach Einbausituation an allen 4 Seiten montiert werden
- RAL 9016 - weiß, Sonderfarben nach RAL
- Aushängbares Alu-Türblatt für Rechts- und Linksanschlag
- Sondergrößen cm-genau auf Anfrage; Maximale Größe 800 x 1200 mm
- With snap locks and retaining cable
- Extremely stable and torsionally rigid frame made from drawn aluminium profiles; Corners welded
- Opening: press the door panel to release the snap locks
- Close: press the door panel again to close the snap locks
- Easy lock wall anchors can be mounted on all 4 sides to suit the installation situation
- White RAL 9016, or spot colours as per RAL
- Removable door panel aluminium sheet for right- and left-handed hinging
- Custom sizes to the nearest cm on request; Maximum size 800 x 1200 mm

mit Vierkantverschluss; weiß RAL 9016/ with square lock; white RAL 9016

Art.-Nr. Prod. no.	Einbaumaß A x B/ mm Installation dimension A x B/ mm	Außenmaß C x D/ mm External dimension C x D/ mm	Verschlüsse locks
24159	600 x 1000	620 x 1020	2
24160	700 x 700	720 x 720	2
24161	700 x 800	720 x 820	2
24162	700 x 1000	720 x 1020	2
24163	800 x 800	820 x 820	2
24164	800 x 1000	820 x 1020	2
24165	1000 x 1000	1020 x 1020	2
24178	600 x 1200	620 x 1220	3
24179	800 x 1200	820 x 1220	3
*24180	1000 x 1200	1020 x 1220	4
*24181	1200 x 1200	1220 x 1220	4

Varianten Nr.: 24191-....
Variant no.: 24191-....

Varianten Nr.: 22497-.... -2-flügelig
Variant no.: 22947-.... - double-leaf door

Lichte Weite: E = A - 65 mm/ F = B - 65 mm
Clearance width: E = A - 65 mm/ F = B - 65 mm

mit Schnappverschluss; weiß RAL 9016/ with snap lock; white RAL 9016

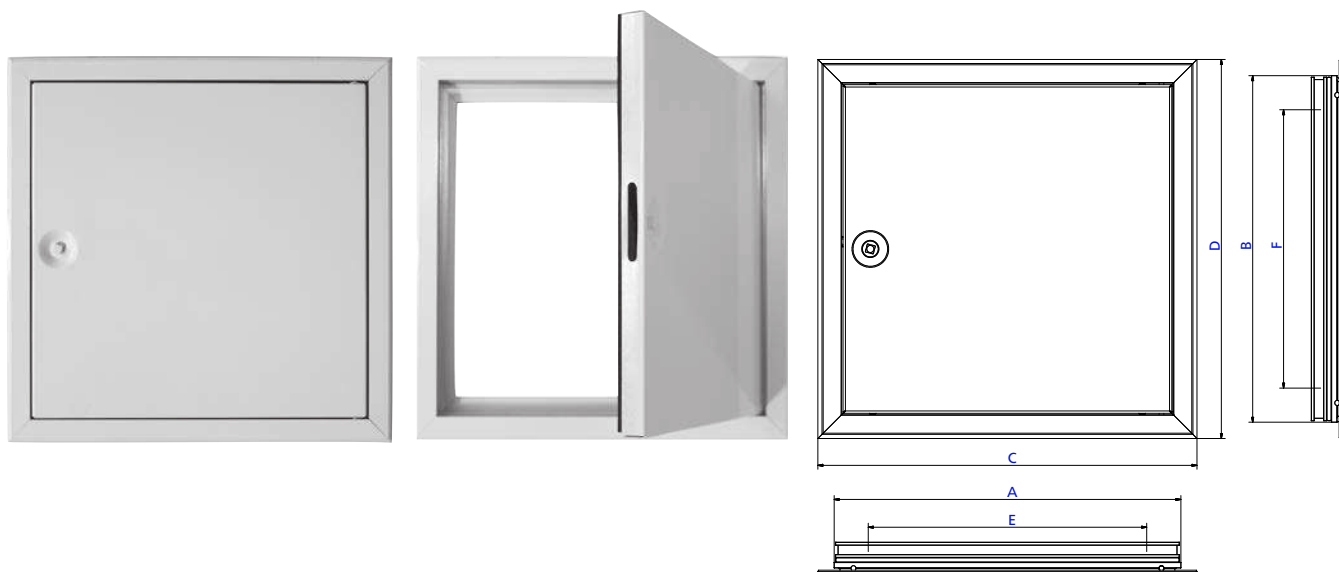
Art.-Nr. Prod. no.	Einbaumaß A x B/ mm Installation dimension A x B/ mm	Außenmaß C x D/ mm External dimension C x D/ mm
24182	600 x 1000	620 x 1020
24183	700 x 700	720 x 720
24184	700 x 800	720 x 820
24185	700 x 1000	720 x 1020
24186	800 x 800	820 x 820
24187	800 x 1000	820 x 1020
24188	1000 x 1000	1020 x 1020
24189	600 x 1200	620 x 1220
24190	800 x 1200	820 x 1220

Varianten Nr.: 24192-....
Variant no.: 24192-....

Lichte Weite: E = A - 65 mm/ F = B - 65 mm
Clearance width: E = A - 65 mm/ F = B - 65 mm

Primus Airproof

Ohne Brandschutz/ Without Fire Protection



Revisionstür gedämmt, Airproof „luft- und staubdicht“

- Äußerst stabiler und verwindungssteifer Rahmen aus gezogenen Aluminiumprofilen
- Ecken verschweißt
- Qualitativ hochwertig mit ansprechender Optik
- Leichte und sichere Montage
- Easy Lock Maueranker können je nach Einbausituation an allen Seiten montiert werden
- Für Wand- und Deckenmontage
- RAL 9016 - weiß, Sonderfarben nach RAL möglich
- Aushängbares Türblatt für Rechts- und Linksanschlag
- Luft- und staubdicht, geprüft nach DIN 13451/ Klasse 4
- Rahmen bei Montage mit Silikon anschlussdicht einsetzen
- 19 mm isolierende Einlage
- Wärmedämmwert der Einlage: 0,036 w/ (mk)
- Einlage schwer entflammbar, B1 nach DIN 4102
- Ab Größe über 500 x 500 mm mit zwei Verschlüssen
- Sondergrößen auf Anfrage
- Geeignet auch als Kniestock-/ Drempeltür

Access door insulated, Airproof „air- and dust-proof“

- Extremely stable and torsionally rigid frame made from drawn aluminium profiles
- Corners welded
- High quality with corresponding finish
- Easy and secure assembly
- Easy lock wall ties can be installed on all sides according to installation requirements
- For wall and ceiling installation
- White RAL 9016, special RAL colours possible
- Detachable door panel for left or right closing range
- Air- and dust-tight; tested as per DIN 13451/ class 4
- Apply silicone sealant to the frame during installation
- 19 mm insert
- Thermal insulation value: 0.036 w/ (mk)
- Application range: -40° to +105 °C as per DIN 4102, flame retardant B1 from sizes > 500 x 500 mm with two catches
- Custom sizes on request
- Also suitable as clap/ mitre sill door

weiß RAL 9016/ white RAL 9016

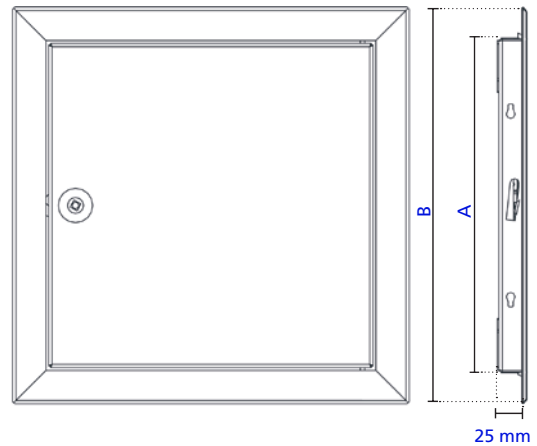
Art.-Nr. Prod. no.	Einbaumaß A x B/ mm Installation dimension A x B/ mm	Außenmaß C x D/ mm External dimension C x D/ mm
23788	200 x 200	220 x 220
23789	300 x 300	320 x 320
23790	400 x 400	420 x 420
23791	400 x 600	420 x 620
23792	500 x 500	520 x 520
23793	600 x 600	620 x 620

Varianten Nr.: 23794-....
Variant no.: 23794-....

Lichte Weite: E = A - 65 mm/ F = B - 65 mm
Clearance width: E = A - 65 mm/ F = B - 65 mm

Softline Solid

Ohne Brandschutz/ *Without Fire Protection*



Revisionstür mit Vierkantverschluss

- Sehr stabile Ausführung, 1,5 mm Stahlblech verzinkt, pulverbeschichtet weiß RAL 9016/ Sonderfarben nach RAL oder V2A für den Einsatz bei hoher Beanspruchung
- Maueranker sorgen für eine sichere Montage in Wand oder Decke
- Rahmen mit gesotetem Profil für sauberen Abschluss auf Putz oder Gipskartonoberflächen
- Aushängbares Türblatt
- Deckeneinbau bis 600 x 600 mm

Access door with square lock

- *Very robust version, 1.5 mm galvanised, powder coated, white RAL 9016/ spot colours as per RAL or steel sheet or AISA 304 (V2A) for heavy duty use*
- *Wall anchors ensure safe installation in the wall or ceiling*
- *Frames with soft profile for a clean finish on plaster or plasterboard surfaces*
- *Removable door panel*
- *Ceiling installation up to 600 x 600 mm*

weiß RAL 9016/ white RAL 9016

Art.-Nr. Prod. no.	Einbaumaß A/ mm Installation dimension A/ mm	Außenmaß B/ mm External dimension B/ mm
21556	300 x 300	355 x 355
21557	400 x 400	455 x 455
21558	500 x 500	555 x 555
21559	600 x 600	655 x 655
21560	800 x 800	855 x 855
21561	1000 x 1000	1055 x 1055

Lichte Weite = Einbaumaß A - 40 mm
 Clearance width = installation dimension A - 40 mm

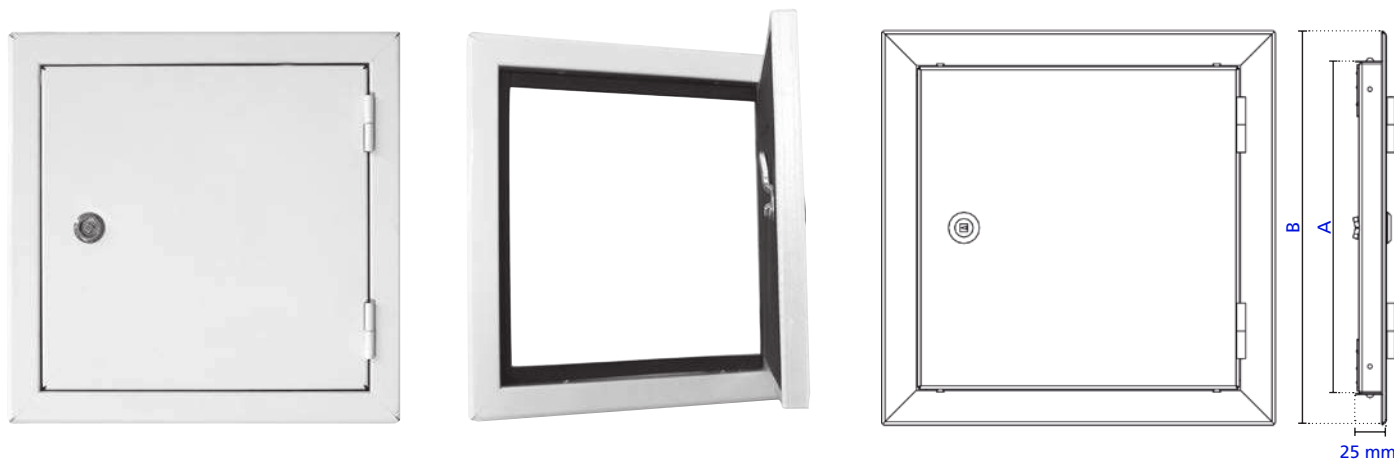
Edelstahl gebürstet (Korn 240) auf Anfrage möglich Stainless steel brushed finish (grain 240) on request

Art.-Nr. Prod. no.	Einbaumaß A/ mm Installation dimension A/ mm	Außenmaß B/ mm External dimension B/ mm
21574	300 x 300	355 x 355
21575	400 x 400	455 x 455
21576	500 x 500	555 x 555
21577	600 x 600	655 x 655
21578	800 x 800	855 x 855
21579	1000 x 1000	1055 x 1055

Varianten Nr.: 20996-....
 Variant no.: 20996-....

Softline Solid Airproof

Ohne Brandschutz/ Without Fire Protection



Revisionstür Airproof „luft- und staubdicht“, gedämmt

- Luftdichte Ausführung, geprüft nach DIN EN 14351 Klasse 4
- Baugleich mit Softline Solid, jedoch mit umlaufender Flachdichtung, Dichtungsstufe 4 (höchste)
- Wand- oder Deckeneinbau, aushängbares Türblatt
- Prüfbericht MPA-NRW 120002612-22/ 29
- Ausführungen: verzinktes Stahlblech pulverbeschichtet weiß - RAL 9016 oder Sonderfarben nach RAL
- 19 mm wärme- und schalldämmende Einlage
- Geeignet auch als Kniestock-/ Drempeltür

Access door Airproof „air- and dust-proof“, insulated

- Airproof design; tested as per DIN EN 13451 Class 4
- Design identical to Softline Solid, but with circumferential gasket, insulation class 4 (highest)
- Wall or ceiling installation, removable door panel
- Test report by MPA NRW 120002612-22/ 29
- Designs: galvanised steel sheet, powder coated, white RAL 9016 or spot colours as per RAL
- 19 mm heat insulation and soundproofing insert
- To be suitable for a flap tile door

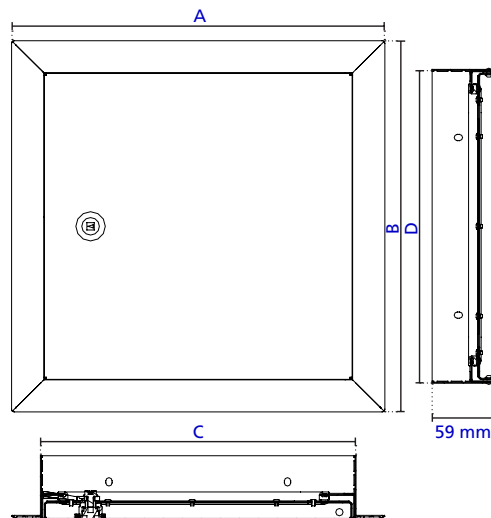
weiß RAL 9016/ white RAL 9016

Art.-Nr. Prod. no.	Einbaumaß A/ mm Installation dimension A/ mm	Außenmaß B/ mm External dimension B/ mm
21817	200 x 200	255 x 255
21818	300 x 300	355 x 355
21819	400 x 400	455 x 455
21821	500 x 500	555 x 555
21822	600 x 600	655 x 655

Varianten Nr.: 20996-....
Variant no.: 20996-....

Softline Solid Rainproof

Ohne Brandschutz/ Without Fire Protection



Revisionstür Rainproof für Wandeinbau im Außenbereich

Access door Rainproof for exterior wall installation

- Revisionstür für den Außenbereich
- Für den Einbau in festes Mauerwerk oder WDVS geeignet
- Auf Schlagregendichtheit geprüft in Anlehnung an die EN 12208/ EN 1027 (*)
- Prüfbericht MPA NRW: (120003320/60)
- Edelstahl 1.4016, RAL 9016 weiß pulverbeschichtet (andere RAL-Farben auf Anfrage möglich)
- 8 mm Kompressions-Vierkantverschluss
- Lieferung montagefertig mit einem Vierkantschlüssel (8 mm)
- Sondergrößen auf Anfrage
- Maximale Größe 600 x 600 mm

- Access panel for exterior use
- Suitable for installation in masonry, or ETICS
- Tested for driving rain as per EN 12208/ EN 1027 (*)
- Test report by MPA NRW: (120003320/60)
- Stainless steel 1.4016, RAL 9016 white powder coated (other RAL colours available on request)
- 8 mm square compression lock
- Shipped ready-to-install with an 8mm square key
- Custom sizes on request
- Maximum size 600 x 600 mm

Edelstahl pulverbeschichtet Farbe weiß RAL 9016/ Stainless steel white powder coated RAL 9016

Art-Nr. Prod. no.	Einbaumaß/ mm Installation dimension/ mm	Außenmaß A x B/ mm External dimension A x B/ mm	Außenmaß Einschubrahmen C x D/ mm Installation frame C x D/ mm	Lichte Weite/ mm Clearance width/ mm	Anzahl Verschlüsse Number of locks
21590	200 x 200	255 x 255	201 x 201	140 x 140	1 x
21591	300 x 300	355 x 355	301 x 301	240 x 240	1 x
21592	400 x 400	455 x 455	401 x 401	340 x 340	1 x
21593	400 x 600	455 x 655	401 x 601	340 x 540	2 x
21594	500 x 500	555 x 555	501 x 501	440 x 440	2 x
21595	600 x 600	655 x 655	601 x 601	540 x 540	2 x

Varianten Nr.: 21596-....
Variant no.: 21596-....

*Anmerkung Schlagregendichtheit: Die Prüfung wurde in Anlehnung an die EN 12208 (Klassifizierung)/ EN 1027 (Prüfverfahren) für Fenster und Türen erfolgreich absolviert. Dauerndes Besprühen der Außenseite des Prüfkörpers mit einer bestimmten Wassermenge, wobei gleichzeitig positiver Prüfdruck in Form aufeinanderfolgender ansteigender Prüfstufen in gleichmäßigen Abständen aufgebracht wird. Einzelheiten zum Prüfdruck und dem Ort des Wassereintritts werden dazu aufgezeichnet.

*Note on resistance to driving rain: The test was successfully completed in accordance with EN 12208 (classification)/ EN 1027 (test procedure) for windows and doors. Continually spraying the exterior of the test sample with a specified amount of water, while at the same time applying positive test pressure in the form of successively increasing test levels at regular intervals. Details of the test pressure and water ingress locations are then recorded.

Fliesenrahmen·Fliesenmagnete/ Tile frame·Tile magnets

Zubehör Alu-Star Fliese/ Accessories Alu-Star Tile



Fliesenrahmen/ Tile frame

- PVC, weiß
- Mit Magneten und verzinkter Trägerplatte
- Profilstärke 3 mm
- Max. Fliesenstärke 10,6 mm
- Sondergrößen auf Anfrage
- PVC, white
- With magnets and galvanised mounting plate
- Profile thickness 3 mm
- Maximum tile thickness 10,6 mm
- Custom designs on request

Fliesenmagnete/ Tile magnets

- 4 Stck. Magnete mit 4 Gegenplättchen
- Magnethaltekraft 1,8 kg
- SB-Display, Inhalt 10 Garnituren
- 4 pieces of magnets with 4 pieces of counter plate
- Magnetic holding power 1,8 kg
- Self-service display, sets contains about 10 pieces

Fliesenrahmen/ Tile frame			
Art.-Nr. Prod. no.	Rahmenmaß/ mm Basic dimension/ mm	Fliesenanzahl Number of Tiles	Fliesengröße/ mm Installation dimension A/ mm
80701	156 x 156	1	150 x 150
80702	156 x 309	2	150 x 150
80703	309 x 309	4	150 x 150
80704	309 x 462	6	150 x 150
80711	206 x 209	2	100 x 200
80712	209 x 409	4	100 x 200
80721	156 x 206	1	150 x 200
80722	206 x 309	2	150 x 200
80723	309 x 409	4	150 x 200
80731	206 x 206	1	200 x 200
80732	409 x 206	2	200 x 200
80733	409 x 409	4	200 x 200
80741	206 x 256	1	200 x 250
80742	409 x 256	2	200 x 250
80751	206 x 306	1	200 x 300
80752	409 x 306	2	200 x 300
80761	256 x 256	1	250 x 250
80762	256 x 336	1	250 x 330

Varianten Nr.: 80598-...
Variant no.: 80598-...

Fliesenmagnete/ Tile magnets	
Art.-Nr. Prod. no.	Bezeichnung/ Article description
80600	Garnitur = 4 Stück/ Sets = 4 pieces

Sonderausführungen/ *Special designs*

Ohne Brandschutz/ *Without Fire Protection*



Revisionsklappe Alu-Star asymmetrisch
Access panel Alu-Star asymmetrical

- Asymmetrisch
- GK-Einlage
- Preis auf Anfrage
- *Asymmetrical*
- *Plasterboard Insert*
- *Price available on request*



Revisionstür Softline mit Lüftungsschlitzen
Access door Softline with aeration slots

- Ausführungen: verzinktes Stahlblech pulverbeschichtet weiß - RAL 9016 oder Sonderfarben nach RAL
- Mit Vierkantverschluss
- 4 Maueranker (bei 15er-Türen 2 Anker) sorgen für eine sichere Montage in Wand oder Decke
- Rahmen mit gesoftetem Profil für sauberen Abschluss auf Putz oder Gipskartonoberflächen
- Aushängbares Türblatt für Rechts- und Linksanschlag
- Standardgrößen von 200 x 200 bis 600 x 600 mm
- Sondergrößen cm-genau/ Preis auf Anfrage
- *Designs: galvanised steel sheet, powder coated, white RAL 9016 or spot colours as per RAL*
- *With square lock*
- *4 wall anchors (2 anchors for size 15 doors) ensure safe installation in the wall or ceiling*
- *Frames with soft profile for clean finish on plaster or board plaster-surfaces*
- *Removable door panel for right- and left-handed hinging*
- *Standard sizes from 200 x 200 to 600 x 600 mm*
- *Custom sizes to the nearest cm/ Price available on request*

weiß RAL 9016/ <i>white RAL 9016</i>			
Art.-Nr. <i>Prod. no.</i>	Luftdurchlass <i>Air vent</i>	Einbaumaß/ mm <i>Installation dimension/ mm</i>	Außenmaß/ mm <i>External dimension/ mm</i>
21685	58 cm ²	200 x 200	235 x 235
21686	82 cm ²	250 x 250	285 x 285
21687	105 cm ²	300 x 300	335 x 335
21688	152 cm ²	400 x 400	435 x 435
21689	198 cm ²	500 x 500	535 x 535
21690	251 cm ²	600 x 600	635 x 635

Varianten Nr.: 20499-....
Variant no.: 20499-....

Sonderausführungen/ *Special designs*

Ohne Brandschutz/ *Without Fire Protection*



Revisionstür Softline 2-flügelig
Access door Softline with 2-leaf

- 2-flügelig
- Sondervariante der Primus (siehe Seite 20)
- Aushängbares Türblatt für Rechts- oder Linksanschlag
- Ausführungen: pulverbeschichtet weiß RAL 9016 oder Sonderfarben nach RAL
- Preis auf Anfrage
- 2-leaf
- *Special variant of Primus (Page 20)*
- *Removable door panel for right or left hinging*
- *Price available on request*
- *Designs: powder coated, white RAL 9016 or spot colours as per RAL*



Revisionstür Softline asymmetrisch
Access door Softline asymmetrical

- Asymmetrisch
- Pulverbeschichtet
- Preis auf Anfrage
- *Asymmetrical*
- *Designs: powder coated*
- *Price available on request*



Softline Revisionstür mit Sichtfenster
Softline access door with viewing windows

- Softline-Revisionstür mit Sichtfenster aus Plexiglas klar
- Preis auf Anfrage
- *Softline access door with clear Plexiglas viewing window*
- *Price available on request*

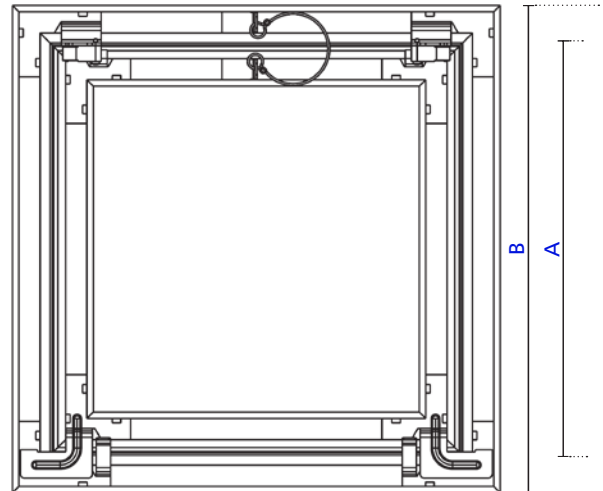


Softline Eckvariante
Softline corner access door

- Die Revisionsklappe, die um die Ecke geht
- Die Lösung für Rohrverkleidung oder ähnliche Anwendungen. Auch für die Innenecke.
- Preis auf Anfrage
- *The access door that goes around corners.*
- *The solution for pipe cladding or other applications*
- *Price available on request*

Alu-Finish

Ohne Brandschutz/ *Without Fire Protection*



Revisionsklappe Alu-Finish

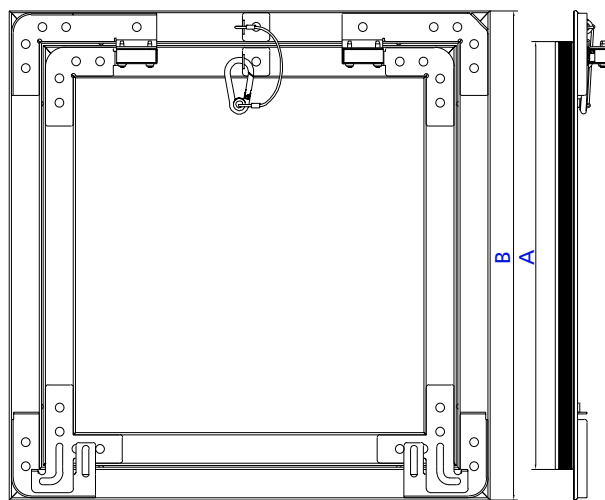
- Baugleich mit der ALU-STAR
- Eingeschraubte Gipskartonplatte H2 nach DIN EN 520, GKBI nach DIN 18180
- Fertig gespachtelte und geschliffene Oberfläche
- Erfüllt die Anforderung Q4
- Lichte Weite = Einbaumaß A - ca. 15 mm
- VE: 5 Stück im Karton

Access panel Alu-Finish

- Design identical to ALU-STAR
- Screwed-in-plasterboard H2 per DIN EN 520, GKBI per DIN 18180
- Pre-filled and sanded surface
- Meets Q4 requirements
- Clearance width = installation dimension A - 15 mm approx
- PQ: 5 units per box

12,5 mm Gipskartoneinlage/ 12.5 mm plasterboard insert		
Art.-Nr. Prod. no.	Einbaumaß A/ mm Installation dimension A/ mm	Außenmaß B/ mm External dimension B/ mm
20386	200 x 200	245 x 245
20387	300 x 300	345 x 345
20388	400 x 400	445 x 445
20390	500 x 500	545 x 545
20391	600 x 600	645 x 645

2 x 12,5 mm Gipskartoneinlage/ 2 x 12.5 mm plasterboard insert		
Art.-Nr. Prod. no.	Einbaumaß A/ mm Installation dimension A/ mm	Außenmaß B/ mm External dimension B/ mm
20135	200 x 200	245 x 245
20136	300 x 300	345 x 345
20137	400 x 400	445 x 445
20138	500 x 500	545 x 545
20139	600 x 600	645 x 645



Revisionsklappe Alu-Eco

- Rahmen und Klappe aus Aluminiumprofilen
- Gipskartoneinlage H2 nach DIN EN 520, GKBI nach DIN 18180 flächenbündig eingeklebt
- Spachtelfrei
- 4-fach Eckverbindung für hohe Stabilität
- Abmessungen von 200 x 200 bis 600 x 600 mm
- Fangseil
- Bei Wandmontage immer Verschluss nach oben ausrichten!
- VE: 5 Stück im Karton bei GK 12,5 mm
- *VE: 4 Stück im Karton bei GK 25 mm

Access panel Alu-Eco

- Frame and panel made from aluminium profiles
- Plasterboard insert H2 per DIN EN 520, GKBI per DIN 18180 flush-mounted and adhesion-bonded
- Filler-free
- 4-way corner joint for a high degree of stability
- Dimensions from 200 x 200 up to 600 x 600 mm
- Retaining cable
- Always align the lock upwards when mounting on the wall!
- PQ: 5 units per box/ GK 12,5 mm
- *PQ: 4 units per box/ GK 25 mm

12,5 mm Gipskartoneinlage/ 12.5 mm plasterboard insert		
Art.-Nr. Prod. no.	Einbaumaß A/ mm Installation dimension A/ mm	Außenmaß B/ mm External dimension B/ mm
20040	200 x 200	243 x 243
20041	300 x 300	343 x 343
20042	400 x 400	443 x 443
20044	500 x 500	543 x 543
20045	600 x 600	643 x 643

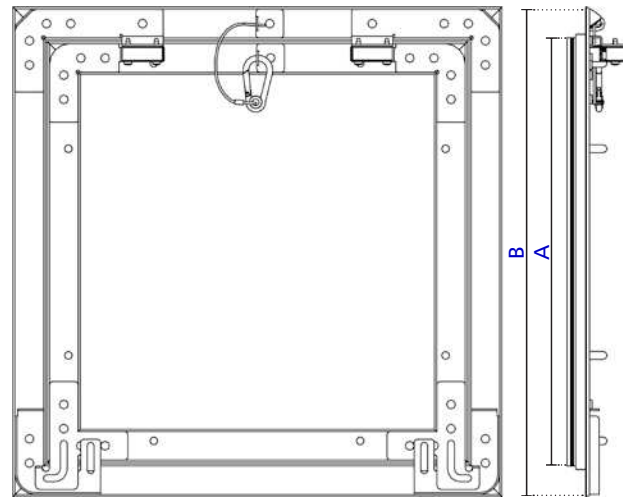
*2 x 12,5 mm Gipskartoneinlage/ 2 x 12.5 mm plasterboard insert		
Art.-Nr. Prod. no.	Einbaumaß A/ mm Installation dimension A/ mm	Außenmaß B/ mm External dimension B/ mm
20061	200 x 200	243 x 243
20062	300 x 300	343 x 343
20063	400 x 400	443 x 443
20064	500 x 500	543 x 543
20065	600 x 600	643 x 643

Lichte Weite = Einbaumaß – 5 mm/
 Clearance width = installation dimension – 5 mm
 Montageöffnung = Einbaumaß + 10 mm
 Assembly opening = installation dimension + 10 mm
 Varianten Nr.: 20049-...
 Variant no.: 20049-...



Alu-Eco Flex

Ohne Brandschutz/ Without Fire Protection



Revisionsklappe Alu-Eco Flex

- Rahmen und Klappe aus Aluminiumprofilen
- Geschraubte Gipskartoneinlage H2 nach DIN EN 520, GKBI nach DIN 18180
- 4-fach Eckverbindung für hohe Stabilität
- Mit Dichtung
- Abmessungen von 200 x 200 bis 600 x 600 mm
- Fangseil
- Bei Wandmontage immer Verschluss nach oben ausrichten!
- VE: 5 Stück im Karton bei GK 12,5 mm
- *VE: 4 Stück im Karton bei GK 25 mm

Access panel Alu-Eco Flex

- Frame and panel made from aluminium profiles
- Screwed plasterboard insert H2 per DIN EN 520, GKBI per DIN 18180
- 4-way corner joint for a high degree of stability
- With seal
- Dimensions from 200 x 200 up to 600 x 600 mm
- Retaining cable
- Always align the lock upwards when mounting on the wall!
- PQ: 5 units per box/ GK 12,5 mm
- *PQ: 4 units per box/ GK 25 mm

12,5 mm Gipskartoneinlage/ 12.5 mm plasterboard insert

Art.-Nr. Prod. no.	Einbaumaß A/ mm Installation dimension A/ mm	Außenmaß B/ mm External dimension B/ mm
22258	200 x 200	243 x 243
22261	300 x 300	343 x 343
22262	400 x 400	443 x 443
22263	500 x 500	543 x 543
22266	600 x 600	643 x 643

*2 x 12,5 mm Gipskartoneinlage/ 2 x 12.5 mm plasterboard insert

Art.-Nr. Prod. no.	Einbaumaß A/ mm Installation dimension A/ mm	Außenmaß B/ mm External dimension B/ mm
22267	200 x 200	243 x 243
22269	300 x 300	343 x 343
22271	400 x 400	443 x 443
22272	500 x 500	543 x 543
22275	600 x 600	643 x 643

Lichte Weite = Einbaumaß – 5 mm/

Clearance width = installation dimension – 5 mm

Montageöffnung = Einbaumaß + 10 mm

Assembly opening = installation dimension + 10 mm

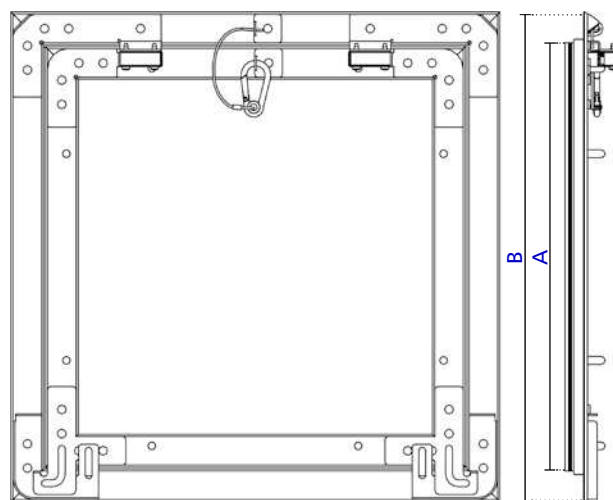
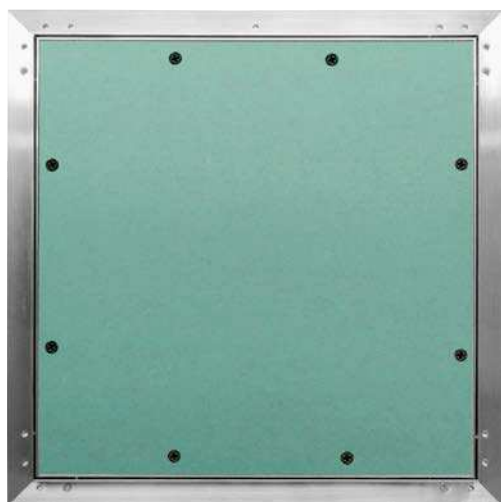
Varianten Nr.: 20049...

Variant no.: 20049-...

NEW

Alu-Eco Flex AIR

Ohne Brandschutz/ Without Fire Protection



Revisionsklappe Alu-Eco Flex AIR

- Rahmen und Klappe aus Aluminiumprofilen
- Geschraubte Gipskartonplatte H2 nach DIN EN 520, GKBI nach DIN 18180
- Luftdichte Ausführung, geprüft nach DIN EN 14351
- Klasse 4 bei Überdruck, Klasse 3 bei Sog, max. 600 PA, Prüfbericht MPA NRW 120002612-32
- Rauchdichte Ausführung, geprüft in Anlehnung an DIN EN 18095-2, Prüfbericht MPA NRW 120003320-07
- 4-fach Eckverbindung für hohe Stabilität
- Abmessungen von 200 x 200 bis 600 x 600 mm
- Fangseil
- Bei Wandmontage immer Verschluss nach oben ausrichten!
- VE: 5 Stück im Karton bei GK 12,5 mm
- *VE: 4 Stück im Karton bei GK 25 mm

Access panel Alu-Eco Flex AIR

- Frame and panel made from aluminium profiles
- Screwed plasterboard insert H2 per DIN EN 520, GKBI per DIN 18180
- Airproof version, Tested as per DIN EN 14351
- Class 4 for positive pressure, Class 3 for suction, max. 600 PA Test report by MPA NRW 120002612-32
- Smoke-proof design, tested based on DIN 18095-2 Test report by MPA NRW 120003320-07
- 4-way corner joint for a high degree of stability
- Dimensions from 200 x 200 up to 600 x 600 mm
- Retaining cable
- Always align the lock upwards when mounting on the wall!
- PQ: 5 units per box/ GK 12,5 mm
- *PQ: 4 units per box/ GK 25 mm

12,5 mm Gipskartoneinlage/ 12.5 mm plasterboard insert		
Art.-Nr. Prod. no.	Einbaumaß A/ mm Installation dimension A/ mm	Außenmaß B/ mm External dimension B/ mm
20187	200 x 200	243 x 243
20188	300 x 300	343 x 343
20189	400 x 400	443 x 443
20190	500 x 500	543 x 543
20191	600 x 600	643 x 643

*2 x 12,5 mm Gipskartoneinlage/ 2 x 12.5 mm plasterboard insert		
Art.-Nr. Prod. no.	Einbaumaß A/ mm Installation dimension A/ mm	Außenmaß B/ mm External dimension B/ mm
20192	200 x 200	243 x 243
20193	300 x 300	343 x 343
20194	400 x 400	443 x 443
20195	500 x 500	543 x 543
20196	600 x 600	643 x 643

Lichte Weite = Einbaumaß – 5 mm/
 Clearance width = installation dimension – 5 mm
 Montageöffnung = Einbaumaß + 10 mm
 Assembly opening = installation dimension + 10 mm
 Varianten Nr.:
 Variant no.:-....

Verfügbar in Q2/ 2018
 Available in Q2/ 2018

Alu-Star Rondo

Ohne Brandschutz/ *Without Fire Protection*



Revisionsklappe Alu-Star Rondo mit Schnappverschluss

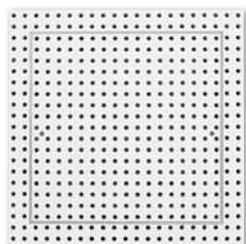
- Runde Revisionsklappe mit Schnappverschluss
- Für Wand- und Deckeneinbau
- Nahtloser Aluminiumrahmen
- Fangseil
- Scharnier ermöglicht herausnehmendes Türblatt
Ebenso kann das Türblatt geöffnet im Rahmen hängen
- Geschraubte Gipskartonplatte H2 nach DIN EN 520, GKBI nach DIN 18180

Access panel Alu-Star Rondo with snap lock

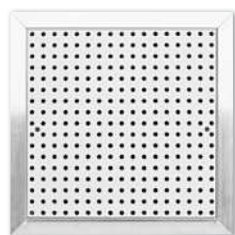
- Round access panel with snap lock
- For wall and ceiling installation
- Seamless aluminium frame
- Retaining cable
- Hinge allows removal of the door panel
The door panel can also be suspended in open position in the frame
- Screwed plasterboard H2 per DIN EN 520, GKBI per DIN 18180

12,5 mm Gipskarton/ 12.5 mm plasterboard

Art.-Nr. Prod. no.	Einbaumaß A/ mm Installation dimension A/ mm	Außenmaß B/ mm External dimension B/ mm
21379	Ø 300	Ø 357
21380	Ø 400	Ø 457
21382	Ø 600	Ø 657



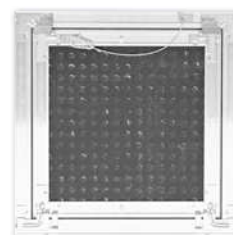
Frontseite mit Rahmen
im eingebauten Zustand
*front side with frame
when installed*



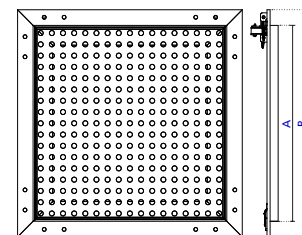
Frontseite ohne Rahmen
front side without frame



Lochung 8/18 rund
perforation round 8/18



Rückseite
rear side



Revisionsklappe Alu-Akustik

- Aluprofil mit verzinkten Verbindungselementen
- Geschraubte Lochplatteneinlage
- Fangseil
- Öffnet und schließt durch Druck auf das Türblatt
- Herausnehmbares Türblatt
- Geringer Randspalt nur 0,7 mm umlaufend, die Fuge liegt genau zwischen zwei Lochreihen

Access panel Alu-Akustik

- Aluminium profile with galvanised connectors
- Screwed perforated insert panel
- Retaining cable
- Opens and closes by pressure on the door panel
- Removable door panel
- 0,7 mm minor gap circulating on edge. Joint lies exactly between both rows of holes

8/18er Lochung rund, Vlies schwarz <i>8/18 perforation round, black non-woven</i>			
Art.-Nr. <i>Prod. no.</i>	Nennmaß/ mm <i>Nominal dimension/ mm</i>	Istmaß A/ mm <i>Actual dimension A/ mm</i>	Außenmaß B/ mm <i>External dimension B/ mm</i>
22400	200 x 200	201,7 x 201,7	254,7 x 254,7
22401	300 x 300	309,7 x 309,7	362,7 x 362,7
22402	400 x 400	399,7 x 399,7	452,7 x 452,7
22403	500 x 500	507,7 x 507,7	560,7 x 560,7
22404	600 x 600	597,7 x 597,7	650,7 x 650,7
8/18er Lochung rund, Vlies weiß <i>8/18 perforation round, white non-woven</i>			
22421	200 x 200	201,7 x 201,7	254,7 x 254,7
22422	300 x 300	309,7 x 309,7	362,7 x 362,7
22423	400 x 400	399,7 x 399,7	452,7 x 452,7
22424	500 x 500	507,7 x 507,7	560,7 x 560,7
22425	600 x 600	597,7 x 597,7	650,7 x 650,7

12/25er Lochung rund, Vlies schwarz <i>12/25 perforation round, black non-woven</i>			
Art.-Nr. <i>Prod. no.</i>	Nennmaß/ mm <i>Nominal dimension/ mm</i>	Istmaß A/ mm <i>Actual dimension A/ mm</i>	Außenmaß B/ mm <i>External dimension B/ mm</i>
22410	200 x 200	203,7 x 203,7	256,7 x 256,7
22411	300 x 300	303,7 x 303,7	356,7 x 356,7
22412	400 x 400	403,7 x 403,7	456,7 x 456,7
22413	500 x 500	503,7 x 503,7	556,7 x 556,7
22414	600 x 600	603,7 x 603,7	656,7 x 656,7
12/25er Lochung rund, Vlies weiß <i>12/25 perforation round, white non-woven</i>			
22431	200 x 200	203,7 x 203,7	256,7 x 256,7
22432	300 x 300	303,7 x 303,7	356,7 x 356,7
22433	400 x 400	403,7 x 403,7	456,7 x 456,7
22434	500 x 500	503,7 x 503,7	556,7 x 556,7
22435	600 x 600	603,7 x 603,7	656,7 x 656,7

8/18er Lochung quadratisch, Vlies schwarz <i>8/18 perforation square, black non-woven</i>			
Art.-Nr. <i>Prod. no.</i>	Nennmaß/ mm <i>Nominal dimension/ mm</i>	Istmaß A/ mm <i>Actual dimension A/ mm</i>	Außenmaß B/ mm <i>External dimension B/ mm</i>
22405	200 x 200	201,7 x 201,7	254,7 x 254,7
22406	300 x 300	309,7 x 309,7	362,7 x 362,7
22407	400 x 400	399,7 x 399,7	452,7 x 452,7
22408	500 x 500	507,7 x 507,7	560,7 x 560,7
22409	600 x 600	597,7 x 597,7	650,7 x 650,7
8/18er Lochung quadratisch, Vlies weiß <i>8/18 perforation square, white non-woven</i>			
22426	200 x 200	201,7 x 201,7	254,7 x 254,7
22427	300 x 300	309,7 x 309,7	362,7 x 362,7
22428	400 x 400	399,7 x 399,7	452,7 x 452,7
22429	500 x 500	507,7 x 507,7	560,7 x 560,7
22430	600 x 600	597,7 x 597,7	650,7 x 650,7

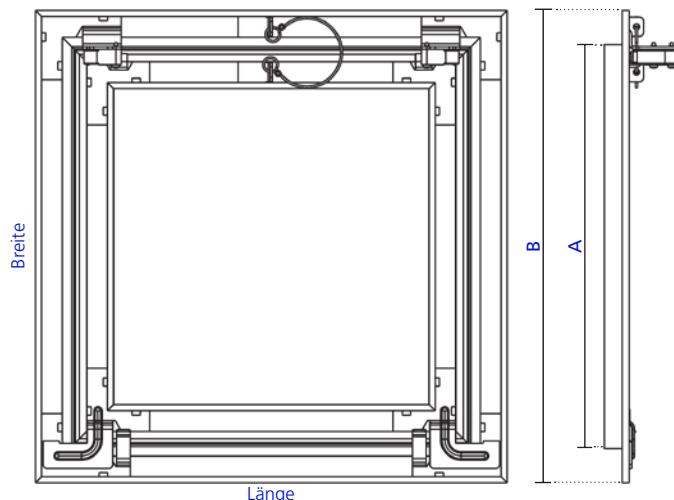
12/25er Lochung quadratisch, Vlies schwarz <i>12/25 perforation square, black non-woven</i>			
Art.-Nr. <i>Prod. no.</i>	Nennmaß/ mm <i>Nominal dimension/ mm</i>	Istmaß A/ mm <i>Actual dimension A/ mm</i>	Außenmaß B/ mm <i>External dimension B/ mm</i>
22415	200 x 200	203,7 x 203,7	256,7 x 256,7
22416	300 x 300	303,7 x 303,7	356,7 x 356,7
22417	400 x 400	403,7 x 403,7	456,7 x 456,7
22418	500 x 500	503,7 x 503,7	556,7 x 556,7
22419	600 x 600	603,7 x 603,7	656,7 x 656,7
12/25er Lochung quadratisch, Vlies weiß <i>12/25 perforation square, white non-woven</i>			
22436	200 x 200	203,7 x 203,7	256,7 x 256,7
22437	300 x 300	303,7 x 303,7	356,7 x 356,7
22438	400 x 400	403,7 x 403,7	456,7 x 456,7
22439	500 x 500	503,7 x 503,7	556,7 x 556,7
22440	600 x 600	603,7 x 603,7	656,7 x 656,7

Lichte Weite = Einbaumaß A - 15 mm
Clearance width = installation dimension A - 15 mm

Varianten Nr. 22420-.../ Variant no.: 22420-...

Alu-Star

Ohne Brandschutz/ Without Fire Protection



Revisionsklappe Alu-Star mit Gipskartoneinlage

- Aluprofil mit verzinkten Verbindungselementen
- Geschraubte Gipskartonplatte
- Wand- oder Deckeneinbau
- Fangseil/ herausnehmbares Türblatt
- Schraubenset und Schutzkappen
- Öffnet und schließt durch Druck auf das Türblatt
- Lichte Weite = Einbaumaß A - ca. 15 mm
- Sonderanfertigungen auf Anfrage möglich
- VE: 5 Stück im Karton, < 600 x 600 VE 4 Stück im Karton
- Rechteckige Klappen (Kataloggrößen) Anschlagseite = lange Seite
- Bei Sondergrößen: Wandeinbau, Verschluss oben, 1. Maß = Anschlagseite; Deckeneinbau, 2. Maß = Anschlagseite

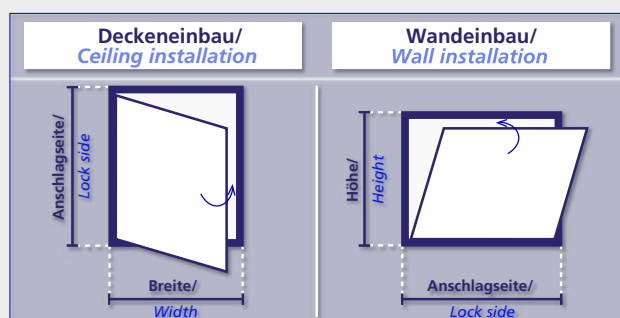
Access panel Alu-Star with plasterboard insert

- Aluminium profile with galvanised connectors
- Screwed plasterboard
- Wall and ceiling installation
- Retaining cable/ removable door panel
- Screw set and protective caps
- Opens and closes by pressure on the door panel
- Clearance width = installation dimension A - 15mm approx
- Custom designs on request
- PQ: 5 units per box, < 600 x 600 PQ 4 units per box
- Rectangular panels (catalogue sizes); lock side = long side; Wall installation, lock at top, 1st dimension = hinging side; Ceiling installation, 2nd dimension = hinging side

12,5 mm Gipskarton GKBI · H2/ 12.5 mm plasterboard GKBI · H2		
Art.-Nr. Prod. no.	Einbaumaß A/ mm Installation dimension A/ mm	Außenmaß B/ mm External dimension B/ mm
20370	200 x 200	245 x 245
20373	200 x 300	245 x 345
20371	250 x 250	295 x 295
20372	300 x 300	345 x 345
20374	400 x 400	445 x 445
20376	400 x 600	445 x 645
20378	500 x 500	545 x 545
20301	300 x 600	345 x 645
20380	600 x 600	645 x 645
20382	600 x 800	645 x 845
20325	600 x 1000	645 x 1045
20326	600 x 1200	645 x 1245

12,5 mm Gipskarton GKBI · Decke/ 12.5 mm plasterboard GKBI · ceiling		
Art.-Nr. Prod. no.	Einbaumaß A/ mm Installation dimension A/ mm	Außenmaß B/ mm External dimension B/ mm
20186	700 x 700	745 x 745
20176	800 x 800	845 x 845
20177	800 x 1000	845 x 1045
20178	800 x 1200	845 x 1245
20179	1000 x 1000	1045 x 1045
20180	1000 x 1200	1045 x 1245
20181	1200 x 1200	1245 x 1245

12,5 mm Gipskarton GKBI · Wand/ 12.5 mm plasterboard GKBI · wall		
Art.-Nr. Prod. no.	Einbaumaß A/ mm Installation dimension A/ mm	Außenmaß B/ mm External dimension B/ mm
20170	800 x 800	845 x 845
20171	800 x 1000	845 x 1045
20172	800 x 1200	845 x 1245
20173	1000 x 1000	1045 x 1045
20174	1000 x 1200	1045 x 1245
20175	1200 x 1200	1245 x 1245



Bei Wandeinbau, Verschluss oben:
 1. Maß = Anschlagseite
 Wall installation, lock at top:
 1st dimension = hinging side

Bei Deckeneinbau, Verschluss seitlich:
 2. Maß = Anschlagseite
 Ceiling installation,
 2nd dimension = hinging side

15 mm Gipskarton GKFI · DFH2/ 15 mm plasterboard GKFI · DFH2		
Art.-Nr. Prod. no.	Einbaumaß A/ mm Installation dimension A/ mm	Außenmaß B/ mm External dimension B/ mm
20100	200 x 200	245 x 245
20101	300 x 300	345 x 345
20102	400 x 400	445 x 445
20103	500 x 500	545 x 545
20104	600 x 600	645 x 645
20105	600 x 800	645 x 845
20110	600 x 1200	645 x 1245

2 x 12,5 mm Gipskarton GKBI · H2/ 2 x 12.5 mm plasterboard GKBI · H2		
Art.-Nr. Prod. no.	Einbaumaß A/ mm Installation dimension A/ mm	Außenmaß B/ mm External dimension B/ mm
20310	200 x 200	245 x 245
20312	300 x 300	345 x 345
20314	400 x 400	445 x 445
20300	400 x 600	445 x 645
20316	500 x 500	545 x 545
20318	600 x 600	645 x 645
20319	600 x 800	645 x 845
20311	600 x 1000	645 x 1045
20313	600 x 1200	645 x 1245

15 mm Gipskarton GKFI · Decke/ 15 mm plasterboard GKFI · ceiling		
Art.-Nr. Prod. no.	Einbaumaß A/ mm Installation dimension A/ mm	Außenmaß B/ mm External dimension B/ mm
20184	800 x 800	845 x 845
20185	1000 x 1000	1045 x 1045

2 x 12,5 mm Gipskarton GKBI Decke/ 2 x 12.5 mm plasterboard GKBI ceiling		
Art.-Nr. Prod. no.	Einbaumaß A/ mm Installation dimension A/ mm	Außenmaß B/ mm External dimension B/ mm
20320	800 x 800	845 x 845
20321	800 x 1000	845 x 1045
20095	800 x 1200	845 x 1245
20096	1000 x 1000	1045 x 1045
20097	1000 x 1200	1045 x 1245
20098	1200 x 1200	1245 x 1245

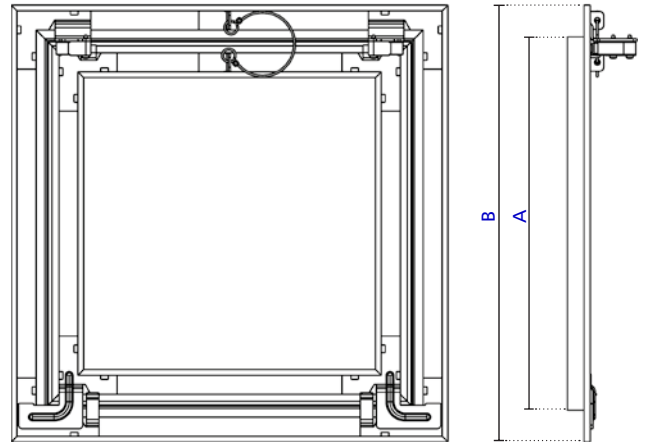
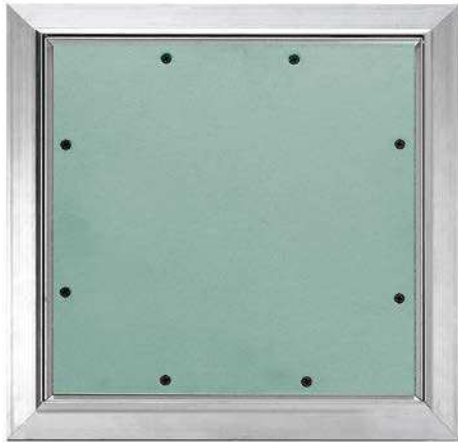
15 mm Gipskarton GKFI · Wand/ 15 mm plasterboard GKFI · wall		
Art.-Nr. Prod. no.	Einbaumaß A/ mm Installation dimension A/ mm	Außenmaß B/ mm External dimension B/ mm
20182	800 x 800	845 x 845
20183	1000 x 1000	1045 x 1045

2 x 12,5 mm Gipskarton GKBI Wand/ 2 x 12.5 mm plasterboard GKBI wall		
Art.-Nr. Prod. no.	Einbaumaß A/ mm Installation dimension A/ mm	Außenmaß B/ mm External dimension B/ mm
20343	800 x 800	845 x 845
20345	1000 x 800	1045 x 845
20346	1200 x 800	1245 x 845
20347	1000 x 1000	1045 x 1045
20348	1200 x 1000	1245 x 1045
20349	1200 x 1200	1245 x 1245

Varianten/ Variant:
 Wand/ Wall 24397-.....
 Decke/ Ceiling 24399-.....

Alu-Star Airproof

Ohne Brandschutz/ Without Fire Protection



Revisionsklappe Airproof „luft-, staub- und rauchdicht“

- Luftdichte Ausführung, geprüft nach DIN EN 14351
- Klasse 4 bei Überdruck, Klasse 3 bei Sog, max. 600 PA
- Prüfbericht MPA NRW 120002612-20/ 27
- Rauchdichte Ausführung, geprüft in Anlehnung an DIN 18095-2, Prüfbericht MPA NRW 120003320-07
- Baugleich mit ALU-STAR jedoch mit Lippendichtung
- Für Wand- und Deckeneinbau
- Wandeinbau, Verschluss oben, 1. Maß = Anschlagseite
- Deckeneinbau, 2. Maß = Anschlagseite
- Rechteckige Klappen (Kataloggrößen) Anschlagseite = lange Seite
- Lichte Weite = Einbaumaß A - 25 mm

Access panel Airproof „air-, dust- and smoke-proof“

- Airproof version, Tested as per DIN EN 14351 Class 4 for positive pressure, Class 3 for suction, max. 600 PA Test report by MPA NRW 120002612-20/ 27
- Smoke-proof design, tested based on DIN 18095-2 Test report by MPA NRW 120003320-07
- Design identical to ALU-STAR, but with lip seal
- For wall and ceiling installation
- Wall installation, Lock at top, 1st dimension = lock side
- Ceiling installation, 2nd dimension = lock side
- Rectangular panels (catalogue sizes) lock side = long side
- Clearance width = installation dimension A - 25 mm approx

12,5 mm Gipskarton/ 12.5 mm plasterboard

Art.-Nr. Prod. no.	Einbaumaß A/ mm Installation dimension A/ mm	Außenmaß B/ mm External dimension B/ mm
21740	200 x 200	245 x 245
21741	300 x 300	345 x 345
21742	400 x 400	445 x 445
21743	400 x 600	445 x 645
21744	500 x 500	545 x 545
21745	600 x 600	645 x 645

25 mm Gipskarton/ 25 mm plasterboard

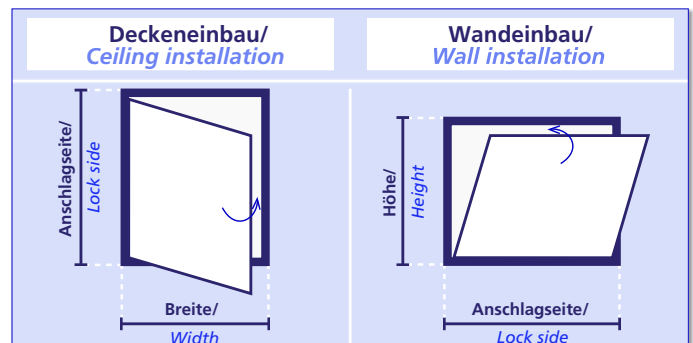
Art.-Nr. Prod. no.	Einbaumaß A/ mm Installation dimension A/ mm	Außenmaß B/ mm External dimension B/ mm
21752	200 x 200	245 x 245
21753	300 x 300	345 x 345
21754	400 x 400	445 x 445
21755	400 x 600	445 x 645
21756	500 x 500	545 x 545
21757	600 x 600	645 x 645

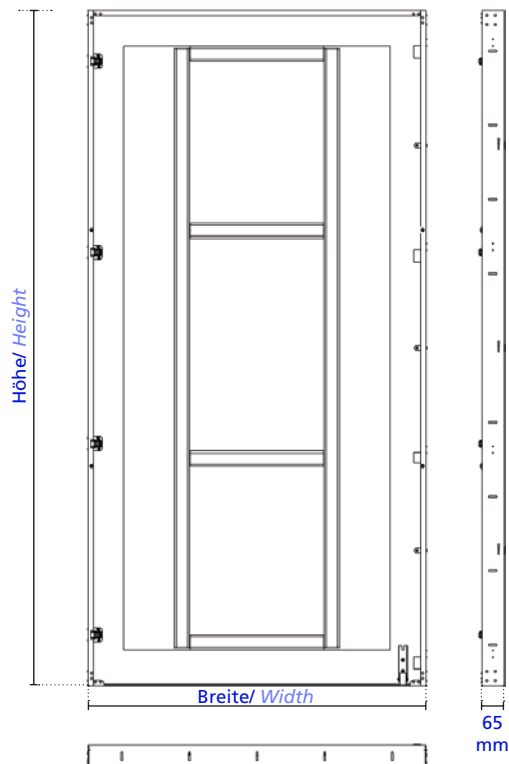
Lichte Weite = Einbaumaß A - 25 mm
Clearance width = installation dimension A - 25 mm

Fugendurchlässigkeit/ Joint permeability

Klasse nach DIN EN 12207 Class as per DIN EN 12207	Referenzluft-durchlässigkeit bei 100 Pa in m³/ hm² Reference air permeability at 100 Pa in m³/ hm²	Referenzluft-durchlässigkeit in m³/ hm² Reference air permeability in m³/ hm²	max. Prüfdruck Pa max. Test pressure Pa	Klasse nach DIN EN 18055 Class as per DIN EN 18055
0		nicht geprüft not tested		
1	50	12,50	150	A
2	27	6,75	300	B
3	9	2,25	600	C
4	3	0,75	600	D

Varianten Nr./ Variant no.: Wand/ Wall 24397-....
Decke/ Ceiling 24399-....





Revisionstür Kingsize für den Wandeinbau

- Wandmontage, seitliches öffnen
- Flächenbündiger Einbau in Gipskartonwände
- Geschraubte Gipskartonplatte H2 nach DIN EN 520, GKBI nach DIN 18180
- Einbautiefe variabel
- Unsichtbare Klappscharniere, nicht aushängbar
- Rahmen und Türblatt aus verzinktem Stahlblech
- Öffnungswinkel max. 90°
- Anschlag DIN links bzw. DIN rechts möglich
- Max. Einbaumaß 1000 x 2000 mm
- Stabile Unterkonstruktion erforderlich, seitliche Montage an UA Profil wird empfohlen
- Magnetverschluss, weitere Schlossvarianten: Zylinder-; Vierkant- oder, Kastenriegelverschluss
- Montageanleitung
- Laufrolle am Türblatt montiert
- Bodengleicher Einbau

Varianten Nummern: 21401-....

Bei Anfrage sind folgende Informationen wichtig:

- 1) Einbaumaß, Höhe
- 2) Einbaumaß, Breite
- 3) Stückzahl
- 4) Anschlagseite
- 5) Verschlussart

Access door Kingsize for wall installation

- Wall installation, opens at side
- Flush installation in plasterboard walls
- Screwed plasterboard H2 per DIN EN 520, GKBI per DIN 18180
- Variable installation depth
- Invisible folding hinges, non-detachable
- Frame and door panel made of galvanized steel sheet
- Opening angle max. 90°
- Available left- or right-hinged
- Max. installation dimension 1000 x 2000 mm
- Solid sub-structure required, side fitting on UA profile recommended
- Magnetic lock, other lock variants: square lock; cylinder lock, rim lock
- Installation instructions
- Roller mounted on door panel
- Installed at floor level

Variant numbers: 21401-....

Please provide the following information with your enquiry:

- 1) Installation dimension, height
- 2) Installation dimension, width
- 3) Quantity
- 4) Lock side
- 5) Lock type

Einschub-Revisionstür ES/ *Slot-in access door ES*

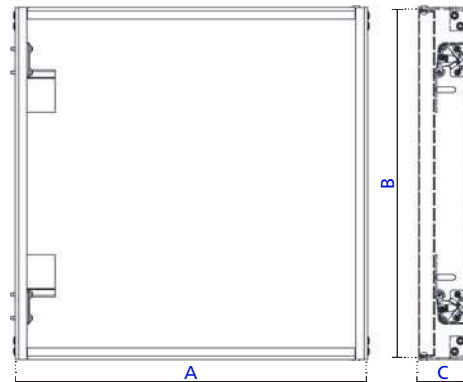
Ohne Brandschutz/ Without Fire Protection



Frontseite/ *Front side*



Rückseite/ *Rear side*



Einschub-RT für nachträglichen Wandeinbau

- Geschraubte Gipskartonplatte H2 nach DIN EN 520, GKBI nach DIN 18180
- Für alle Beplankungsdicken verwendbar
- Klappe nicht aushängbar, Türblatt fest montiert
- Einfache Montage: Öffnung ausschneiden, Klappe einschieben, seitlich am Profil anschrauben – fertig!
- Keine überstehenden Schnappverschlüsse
- Öffnen und Schließen durch Druck auf die Klappe an der Schnäpperseite
- Einbau seitlich angeschlagen

Slot-in access door for wall retrofitting

- *Screwed plasterboard H2 per DIN EN 520, GKBI per DIN 18180 impregnated*
- *Can be used for all panelling thicknesses*
- *Non-removable panel, fixed door panel*
- *Simple installation: cut an opening, insert the flap, attach with screws through sides of section – and you're done!*
- *No protruding snap fasteners*
- *Open and close by applying pressure to the panel on the catch side*
- *Installation hinged on side*

12,5 mm Gipskarton, verzinktes Stahlblech, R 9099/ 12.5 mm plasterboard, galvanised steel sheet, R 9099		
Art.-Nr. Prod. no.	Einbaumaß A x B/ mm Installation dimension A x B/ mm	Einbautiefe C/ mm Installation depth C/ mm
21012	200 x 200	42,5
21013	300 x 300	42,5
21014	400 x 400	42,5
21015	500 x 500	42,5
21016	600 x 600	42,5
21017	800 x 800	42,5

Lichte Weite = Einbaumaß A - 20 mm
Clearance width = installation dimension A - 20 mm

2 x 12,5 mm Gipskarton, verzinktes Stahlblech, R 9099/ 2 x 12.5 mm plasterboard, galvanised steel sheet, R 9099		
Art.-Nr. Prod. no.	Einbaumaß A x B/ mm Installation dimension A x B/ mm	Einbautiefe C/ mm Installation depth C/ mm
21018	300 x 300	55
21019	400 x 400	55
21020	500 x 500	55
21021	600 x 600	55
21022	800 x 800	55

Varianten Nr.: Wand/ Decke 23998-....
Variant no.: Wall/ Ceiling 23998-....

Brandschutzklappen von UPMANN

Access panels with fire protection from UPMANN

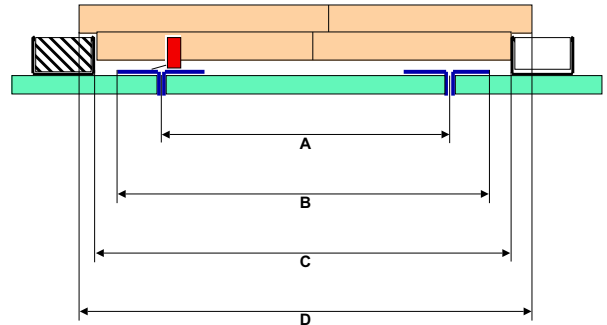
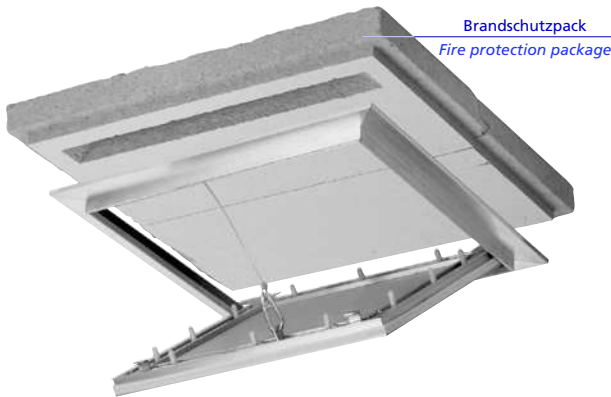


Für mehr Sicherheit & Schutz

For more reliability & protection

Alu-Star REI 30·F 30

Mit Brandschutz/ With Fire Protection



Alu-Star für Unterdecken mit Brandschutz REI30/ F30

- Geschraubte Gipskartonplatte H2 nach DIN EN 520, GKFI nach DIN 18180
- Brandschutz nur mit aufgelegtem Brandschutzpack
- Geprüft nach EN 1365-2 von unten für Unterdecken unter Massivdecken der Bauart II und III, REI30 nach DIN EN 13501-2; 2010-02
- Geprüft nach DIN EN 1364-2 von oben für selbstständige Unterdecken, F30 nach DIN EN 4102-2
- Öffnung und Verschluss erfolgt über Schnäpper durch Druck auf die Klappe
- Klappe lässt sich komplett herausnehmen
- Inklusive Fangvorrichtungen
- Sondergrößen cm-genau auf Anfrage

Alu-Star for suspended ceilings with fire protection REI30/ F30

- Screwed plasterboard H2 per DIN EN 520, GKFI per DIN 18180
- Fire protection only through fitting the fire protection package
- Tested as per EN 1365-2 from underside for suspended ceilings below type II and III solid ceilings, REI30 as per DIN 13501-2; 2010-02
- Tested as per DIN EN 1364-2 from top side for freely suspended ceilings, F30 as per DIN EN 4102-2
- Push the panel to open and close, the snap locks
- Panel can be completely removed
- Including retaining cable
- Custom sizes to the nearest cm on request



REI30 Unterdecke 1 x 12,5 mm, Brandschutz von unten, R 6097
REI30 Suspended ceiling 1 x 12.5 mm fire-retardant, impregnated plasterboard, fire protection from underside, R 6097

Art.-Nr. Prod. no.	Einbaumaß A/ mm Installation dimension A/ mm	Außenmaß/ mm External dimension/ mm
20350	200 x 200	245 x 245
20352	300 x 300	344 x 345
20354	400 x 400	445 x 445
20356	400 x 600	445 x 645
20358	500 x 500	545 x 545
20360	600 x 600	645 x 645
20362	600 x 800	645 x 845
20364	800 x 800	845 x 845

REI30 Unterdecke 15 mm, Brandschutz von unten, R 6097
REI30 Suspended ceiling 15 mm fire-retardant, impregnated plasterboard, fire protection from underside, R 6097

Art.-Nr. Prod. no.	Einbaumaß A/ mm Installation dimension A/ mm	Außenmaß/ mm External dimension/ mm
20980	200 x 200	245 x 245
20981	300 x 300	345 x 345
20982	400 x 400	445 x 445
20984	500 x 500	545 x 545
20985	600 x 600	645 x 645
20986	600 x 800	645 x 845
20987	800 x 800	845 x 845

Maße in mm/ Dimensions in mm

A	B	C	D
200 x 200	245 x 245	260 x 260	290 x 290
300 x 300	345 x 345	360 x 360	390 x 390
400 x 400	445 x 445	460 x 460	490 x 490
500 x 500	545 x 545	560 x 560	590 x 590
600 x 600	645 x 645	660 x 660	690 x 690
600 x 800	645 x 845	660 x 860	690 x 890

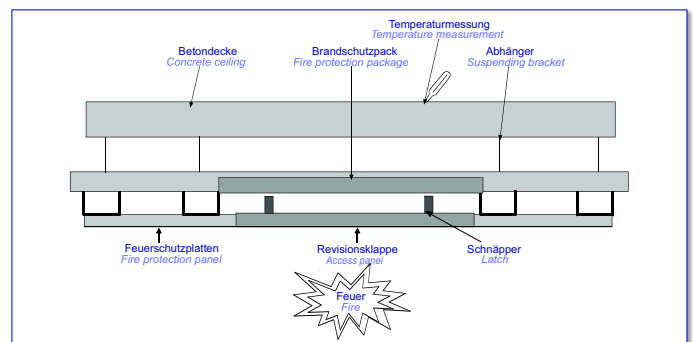


Lichte Weite = Einbaumaß A - 15 mm
 Clearance width = installation dimension A - 15 mm

REI30/ F30 Unterdecke 2 x 12,5 mm, Brandschutz von unten und oben, R 6097
REI30/ F30 suspended ceiling 2 x 12.5 mm fire-retardant, impregnated plasterboard, fire protection from top and underside, R 6097

Art.-Nr. Prod. no.	Einbaumaß A/ mm Installation dimension A/ mm	Außenmaß/ mm External dimension/ mm
20330	200 x 200	245 x 245
20332	300 x 300	345 x 345
20334	400 x 400	445 x 445
20336	500 x 500	545 x 545
20338	600 x 600	645 x 645
20339	600 x 800	645 x 845

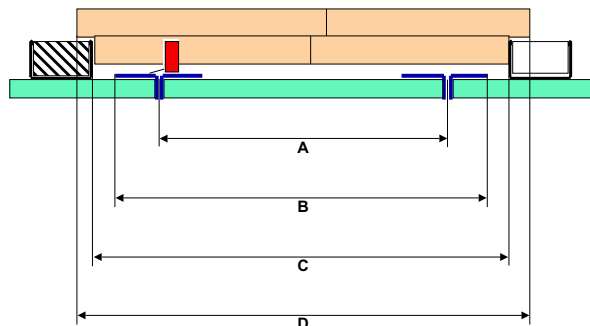
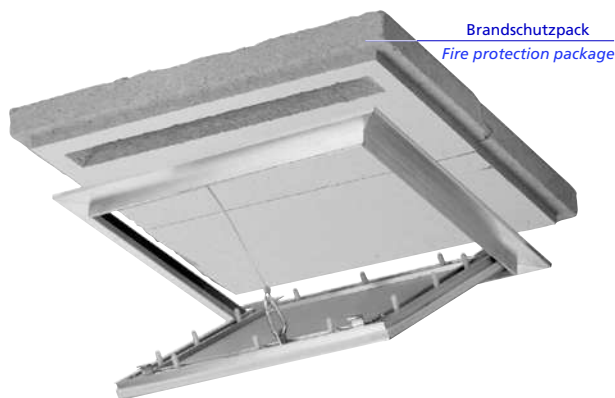
Varianten Nr.: 24399-....
 Variant no.: 24399-....



Aufbau einer REI30 Unterdecke nach DIN EN 13501-2; 2010-02
 Geprüft nach EN 1365-2 : 2000-02 von unten
 Structure of an REI30 suspended ceiling as per DIN 13501-2; 2010-02
 Tested as per EN 1365-2 : 2000-02 from underside

Alu-Star Airproof REI 30·F 30

Mit Brandschutz/ With Fire Protection



Alu-Star Airproof für Unterdecken mit Brandschutz REI30/ F30

- Luftdichte Ausführung mit Gummidichtung geprüft nach DIN EN 14351 Klasse 4
- Geschraubte Gipskartonplatte H2 nach DIN EN 520, GKFI nach DIN 18180
- Brandschutz nur mit aufgelegtem Brandschutzpack
- Geprüft nach EN 1365-2 von unten für Unterdecken unter Massivdecken der Bauart II und III, REI30 nach DIN EN 13501-2; 2010-02
- Geprüft nach DIN EN 1364-2 von oben für selbstständige Unterdecken, F30 nach DIN EN 4102-2; 1977-09
- Öffnung und Verschluss erfolgt über Schnäpper durch Druck auf die Klappe
- Klappe lässt sich komplett herausnehmen
- Inklusive Fangvorrichtungen
- Sondergrößen cm-genau auf Anfrage

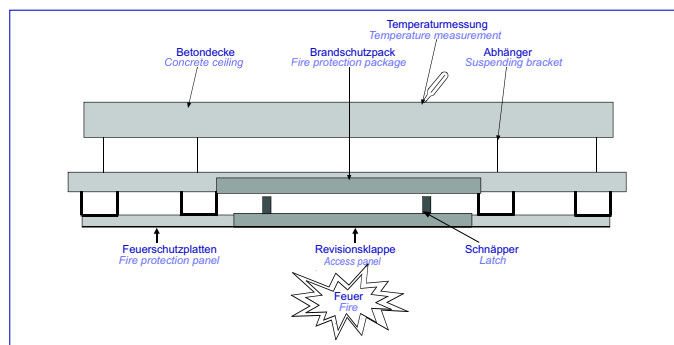
Alu-Star Airproof for suspended ceilings with fire protection REI30/ F30

- Airtight version with rubber seal tested as per DIN EN 13451 Class 4
- Screwed plasterboard H2 per DIN EN 520, GKFI per DIN 18180
- Fire protection only through fitting the fire protection package
- Tested as per DIN EN 1365-2 from underside for suspended ceilings below type II and III solid ceilings, REI30 as per DIN 13501-2; 2010-02
- Tested as per DIN EN 1364-2 from top side for freely suspended ceilings, F30 as per DIN EN 4102-2; 1977-09
- Push the panel to open and close, the snap locks
- Panel can be completely removed
- Including retaining cable
- Custom sizes to the nearest cm on request



REI30 Unterdecke 1 x 12,5 mm GKFI Airproof, Brandschutz nur von unten, R 7814
 REI30 Ceiling 1 x 12.5 mm Airproof, fire-retardant, impregnated plasterboard, fire protection from underside only, R 7814

Art.-Nr. Prod. no.	Einbaumaß A/ mm Installation dimension A/ mm	Außenmaß/ mm External dimension/ mm
21562	200 x 200	245 x 245
21563	300 x 300	345 x 345
21564	400 x 400	445 x 445
21566	500 x 500	545 x 545
21567	600 x 600	645 x 645



Aufbau einer REI30 Unterdecke nach DIN EN 13501-2; 2010-02

Geprüft nach EN 1365-2 : 2000-02 von unten

Structure of an REI30 suspended ceiling as per DIN 13501-2; 2010-02

Tested as per EN 1365-2 : 2000-02 from underside



REI30/ F30 Decke 2 x 12,5 mm GKFI Airproof, Brandschutz von unten und oben, R 7814
 REI30/ F30 Ceiling 2 x 12.5 mm Airproof, fire-retardant, impregnated plasterboard, fire protection from underside of top side, R 7814

Art.-Nr. Prod. no.	Einbaumaß A/ mm Installation dimension A/ mm	Außenmaß/ mm External dimension/ mm
21568	200 x 200	245 x 245
21569	300 x 300	345 x 345
21570	400 x 400	445 x 445
21572	500 x 500	545 x 545
21573	600 x 600	645 x 645

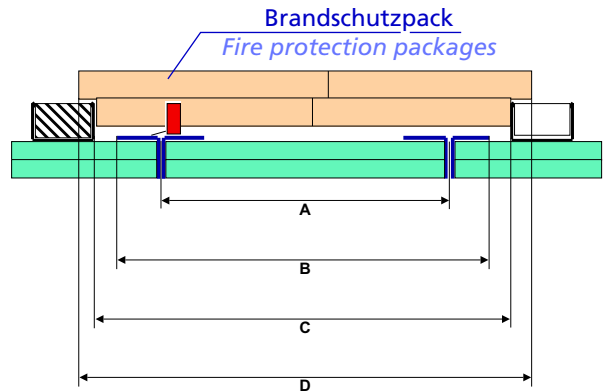
Maße in mm/ Dimensions in mm

A	B	C	D
200 x 200	245 x 245	260 x 260	290 x 290
300 x 300	345 x 345	360 x 360	390 x 390
400 x 400	445 x 445	460 x 460	490 x 490
500 x 500	545 x 545	560 x 560	590 x 590
600 x 600	645 x 645	660 x 660	690 x 690
600 x 800	645 x 845	660 x 860	690 x 890

Varianten Nr.: 24399-....
 Variant no.: 24399-....

Fire-Star F 90·EI 90

Mit Brandschutz/ With Fire Protection



Fire-Star mit Brandschutz F90/ EI90 für selbstständige Unterdecken

- EI90 nach DIN EN 13501-2; 2010-02
- Geprüft nach DIN EN 1364-2; 1999-10, von unten
- Geschraubte Gipskartonplatte H2 nach DIN EN 520, GKFI nach DIN 18180
- Rahmen und Klappe aus verzinktem Stahlblech, Einlage Gipskartonfeuerschutzplatten
- 2tlg. Brandschutzpack
- Öffnung und Verschluss erfolgt über Schnäpper durch Druck auf die Klappe
- Klappe lässt sich komplett herausnehmen
- Fangvorrichtung
- Ab 500 x 500 mm zusätzlich Vierkantverschluss

Fire-Star with fire protection F90/ EI90 for freely suspended ceilings

- EI90 as per DIN EN 13501-2; 2010-02
- Tested as per DIN EN 1364-2; 1999-10 from underside
- Screwed plasterboard H2 per DIN EN 520, GKFI per DIN 18180 impregnated
- Frame and panel in galvanised steel, plasterboard fire protection panel insert
- 2-part fire protection package
- Push the panel to open and close, the snap locks
- Panel can be completely removed
- Retaining cable
- Additional square lock as of 500 x 500 mm

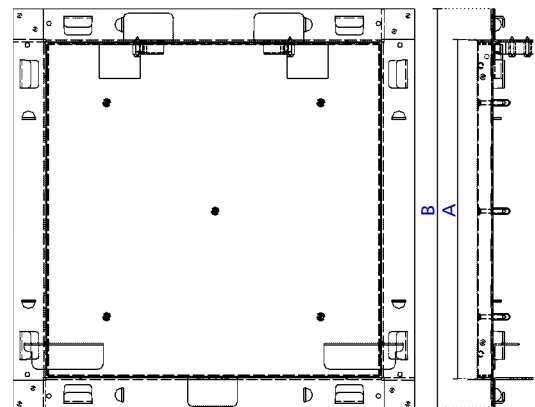


Für 40 mm Decken, R 7214/ For 40 mm ceilings, R 7214

Art.-Nr. Prod. no.	Einbaumaß A/ mm Installation dimension A/ mm	Außenmaß B/ mm External dimension B/ mm	C/ mm	D/ mm
21602	300 x 300	354 x 354	360 x 360	390 x 390
21604	400 x 400	454 x 454	460 x 460	490 x 490
21606	500 x 500	554 x 554	560 x 560	590 x 590
21608	600 x 600	654 x 654	660 x 660	690 x 690
21610	600 x 800	654 x 854	660 x 860	690 x 890
21607	600 x 1000	654 x 1054	660 x 1060	690 x 1090
21609	600 x 1200	654 x 1254	660 x 1260	690 x 1290

Varianten Nr.: 21649-....
Variant no.: 21649-....

Lichte Weite = Einbaumaß A - 15 mm
Clearance width = installation dimension A - 15 mm



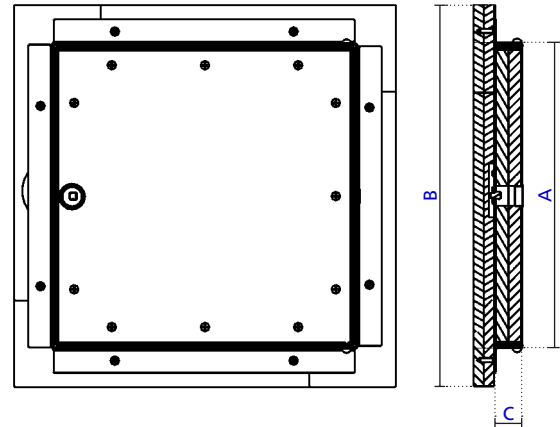
Für 43 mm Decken, R 7214/ For 43 mm ceilings, R 7214

Art.-Nr. Prod. no.	Einbaumaß A/ mm Installation dimension A/ mm	Außenmaß B/ mm External dimension B/ mm	C/ mm	D/ mm
21612	300 x 300	354 x 354	360 x 360	390 x 390
21613	400 x 400	454 x 454	460 x 460	490 x 490
21614	500 x 500	554 x 554	560 x 560	590 x 590
21615	600 x 600	654 x 654	660 x 660	690 x 690
21616	600 x 800	654 x 854	660 x 860	690 x 890

Varianten Nr.: 21649-....
Variant no.: 21649-....

Fire-Star D F 90·EI 90

Mit Brandschutz/ With Fire Protection



Fire-Star D für Brandschutz F90/ EI90, selbstständige Unterdecke ohne Brandschutzpack

- EI90 nach DIN EN 13501-2;2010-02
- Geprüft nach EN 1364-2; 1999-10, unten
- Rahmen und Klappe aus verzinktem Stahlblech
- Verriegelung mit Vierkantverschluss
- Lieferung montagefertig mit Vierkantschlüssel

Fire-Star D for F90/ EI90 fire protection, freely suspended ceiling without fire protection package

- EI90 as per DIN EN 13501-2;2010-02
- Tested as per DIN EN 1364-2; 1999-10, from below
- Frame and panel in galvanised steel
- Locking by square lock
- Ready for assembly Delivery with square key

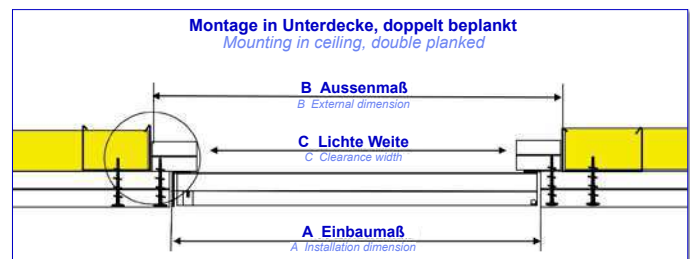
Für den Brandschutz ist kein zusätzlicher Brandschutzpack erforderlich!

For fire protection, no additional Fire Pack needed!



Fire-Star D F90 · EI90/ R 6466 <i>Fire-Star D F90 · EI90/ R 6466</i>				
Art.-Nr. Prod. no.	Einbaumaß A/ mm Installation dimension A/ mm	Lichte Weite/ mm Clearance width/ mm	Außenmaß B/ mm External dimension B/ mm	Einbautiefe C/ mm Installation depth/ mm
21120	300 x 300	245 x 245	377 x 377	40
21122	400 x 400	345 x 345	477 x 477	40
21124	500 x 500	445 x 445	577 x 577	40
21126	600 x 600	545 x 545	677 x 677	40
21128	600 x 800	545 x 745	677 x 877	40
21140	300 x 300	245 x 245	377 x 377	50
21142	400 x 400	345 x 345	477 x 477	50
21144	500 x 500	445 x 445	577 x 577	50
21146	600 x 600	545 x 545	677 x 677	50
21148	600 x 800	545 x 745	677 x 877	50

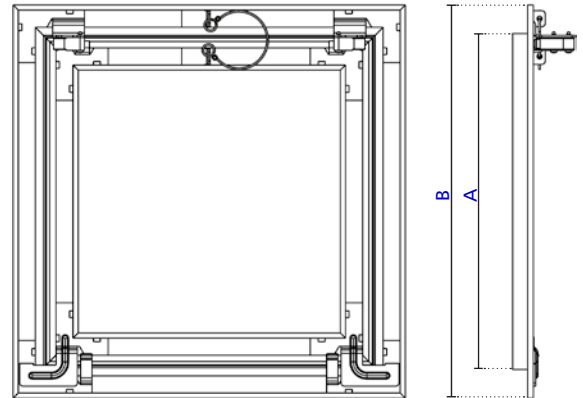
Varianten Nr.: 20599-....
Variant no.: 20599-....



Aufbau einer F90/ EI90 Deckenkonstruktion mit 2 x 20 mm GKFI Platten und FIRE-STAR D Revisionsklappe.
Structure of an F90/ EI90 ceiling construction with 2 x 20 mm fire-retardant, impregnated plasterboard panels and FIRE-STAR D access flap.

Alu-Star F 30·F 60-F 120/ EI 30·EI 60-EI 120

Mit Brandschutz/ With Fire Protection



Alu-Star für beidseitig beplankte Trennwände mit Brandschutz F 30/ F 60-F 120/ EI 30/ EI 60-EI 120

- F 30 und F 60-F 120 geprüft nach DIN EN 4102-2; 1977-09
- Trennwände: Geprüft nach DIN EN 1364-1: 1999-10
F 30/ EI 30 und F 60-F 120/ EI 60-EI 120 von beiden Seiten
- Geschraubte Gipskartonplatte DFH2 nach DIN EN 520, GKFI nach DIN 18180
- Im Brandfall aufschäumende Dichtung
- Einbau in Gipskartonwände mit Brandschutzanforderung
- Rahmen und Klappe aus stabilen Aluprofilen
- Klappe wird durch verzinkte Winkel auf der Anschlagseite (zweites Maß) gehalten
- Öffnung und Verschluss erfolgt durch Druck auf die Klappe, Fangseil
- Klappe lässt sich komplett herausnehmen
- Andere Einbautiefen auf Anfrage
- Wandeinbau, Verschluss oben, 1. Maß = Anschlagseite
- Beispiel: Größe 600 x 800 mm, Anschlag 800 mm

Alu-Star for partition walls with panelling on both sides, with fire protection F 30/ F 60-F 120/ EI 30/ EI 60-EI 120

- F 30 and F 60-F 120 as per DIN EN DIN EN 4102-2; 1977-09
- Partition walls: tested to DIN EN 1364-1: 1999-10
F 30/ EI 30 and F 60-F 120/ EI 60-EI 120 from both sides
- Screwed plasterboard DFH2 per DIN EN 520, GKFI per DIN 18180
- Intumescent seal in case of fire
- Installation in plasterboard walls as per fire protection requirements
- Frame and panel made of stable aluminium profiles
- The panel is held in place by galvanised brackets on the lock side (second dimension)
- Push the panel to open and close; retaining cable
- Panels can be completely removed
- Other installation depths available on request
- Wall installation, Lock at the top, 1st dimension = lock side
- For example: Size 600 x 800 mm, lock 800 mm

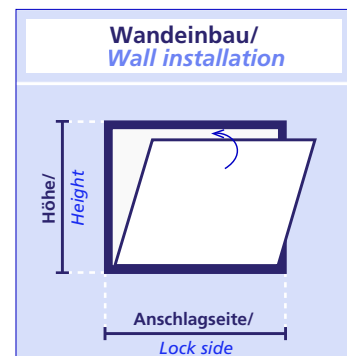


Alu-Star F 30/ EI 30 Trennwand, 12,5 mm GK, R 7074 Alu-Star F 30/ EI 30 partition wall, 12.5 mm plasterboard, R 7074

Art.-Nr. Prod. no.	Einbaumaß A/ mm Installation dimension A/ mm	Außenmaß B/ mm External dimension B/ mm
21383	200 x 200	245 x 245
21384	300 x 300	345 x 345
21385	400 x 400	445 x 445
21386	500 x 500	545 x 545
21387	600 x 600	645 x 645
21388	600 x 800	645 x 845

Alu-Star F 30/ EI 30 Trennwand, 15 mm GK, R 7074 Alu-Star F 30/ EI 30 partition wall, 15 mm plasterboard, R 7074

Art.-Nr. Prod. no.	Einbaumaß A/ mm Installation dimension A/ mm	Außenmaß B/ mm External dimension B/ mm
21389	200 x 200	245 x 245
21390	300 x 300	345 x 345
21391	400 x 400	445 x 445
21392	500 x 500	545 x 545
21393	600 x 600	645 x 645
21394	600 x 800	645 x 845



Alu-Star F 60-F 120/ EI 60-EI 120 Trennwand, 2 x 12,5 mm GK, R 7093 Alu-Star F 60-F 120/ EI 60-EI 120 partition wall 2 x 12.5 mm plasterboard, R 7093

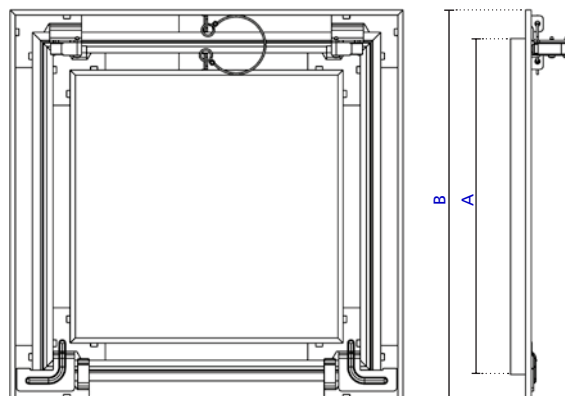
Art.-Nr. Prod. no.	Einbaumaß A/ mm Installation dimension A/ mm	Außenmaß B/ mm External dimension B/ mm
21460	300 x 300	345 x 345
21461	400 x 400	445 x 445
21462	500 x 500	545 x 545
21463	600 x 600	645 x 645
21464	600 x 800	645 x 845

Varianten Nr.: 24397-....
Variant no.: 24397-....

Lichte Weite = Einbaumaß A - 15 mm
Clearance width = installation dimension A - 15 mm

Alu-Star Airproof F 30·F 60-F 120/ EI 30·EI 60-EI 120

Mit Brandschutz/ With Fire Protection



Alu-Star Airproof für beidseitig beplante Raumtrennwände mit Brandschutz F30/ F60-F 120/ EI30/ EI60-EI 120 luft-, staub- und rauchdicht

- F30 und F60-F120 geprüft nach DIN EN 4102-2; 1977-09
- Baugleich mit ALU-STAR jedoch mit Gummidichtung, Trennwände: Geprüft nach DIN EN 1364-1: 1999-10 F30/ EI30 und F60-F 120/ EI60-EI 120 von beiden Seiten
- Luftdichte Ausführung, geprüft nach DIN EN 14351 Klasse 4 bei Überdruck, Klasse 3 bei Sog, max. 600 PA Prüfbericht MPA NRW 120002612-21/ 28
- Rauchdichte Ausführung, geprüft in Anlehnung an DIN 18095-2, Prüfbericht MPA NRW 120003320-07
- Wandeinbau, Verschluss oben, 1. Maß = Anschlagseite
- Rechteckige Klappen (Kataloggrößen) Anschlagseite = lange Seite

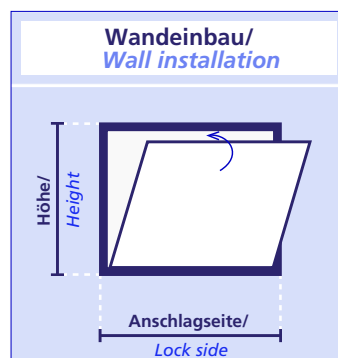
Alu-Star Airproof for partition walls with panelling on both sides, with fire protection F30/ F60-F120/ EI30/ EI60-EI 120 air-, dust- and smoke-proof

- F30 and F60-F120 as per DIN EN DIN EN 4102-2; 1977-09
- Design identical to ALU-STAR but with rubber seal, partition walls: tested as per DIN EN 1364-1: 1999-10 F30/ EI30 and F60-F 120/ EI60-EI 120 from both sides
- Airproof version, tested as per DIN EN 14351 Class 4 for positive pressure, class 3 for suction, max. 600 PA Test report by MPA NRW 120002612-21/ 28
- Smoke-proof version, tested based on DIN 18095-2, Test report by MPA NRW 120003320-07
- Wall installation, lock at top, 1st dimension = lock side
- Rectangular panels (catalogue size) lock side = long side



F30/ EI30 Wandeinbau 1 x 12,5 mm, R 7814
F30/ EI30 wall installation 1 x 12.5 mm, R7814

Art.-Nr. Prod. no.	Einbaumaß A/ mm Installation dimension A/ mm	Außenmaß B/ mm External dimension B/ mm
21544	200 x 200	245 x 245
21545	300 x 300	345 x 345
21546	400 x 400	445 x 445
21548	500 x 500	545 x 545
21549	600 x 600	645 x 645



F60-F120/ EI60-EI120 Wandeinbau 2 x 12,5 mm, R 7814
F60-F120/ EI60-EI120 wall installation 2 x 12.5 mm, R7814

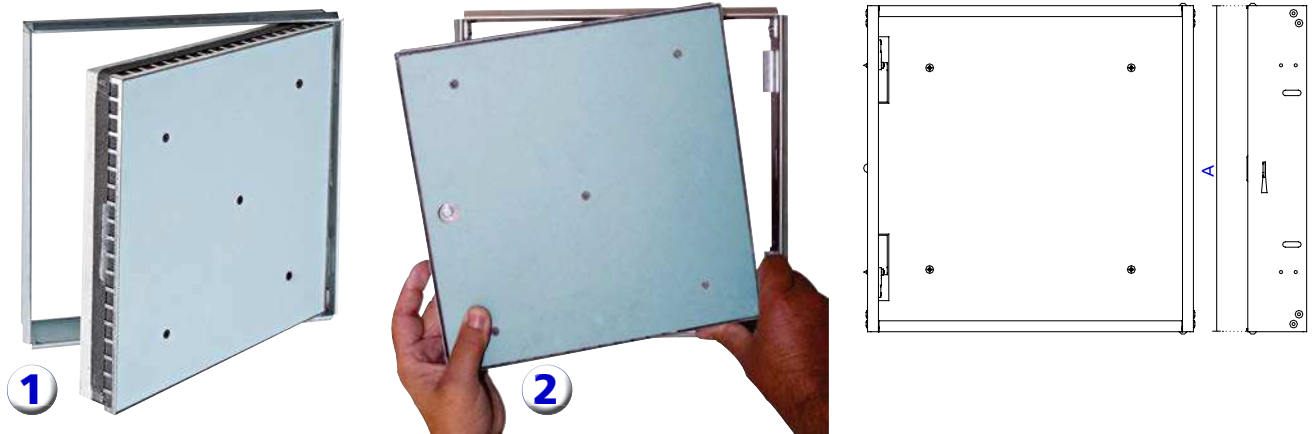
Art.-Nr. Prod. no.	Einbaumaß A/ mm Installation dimension A/ mm	Außenmaß B/ mm External dimension B/ mm
21550	200 x 200	245 x 245
21551	300 x 300	345 x 345
21552	400 x 400	445 x 445
21554	500 x 500	545 x 545
21555	600 x 600	645 x 645

Varianten Nr.: 24397-....
 Variant no.: 24397-...

Lichte Weite = Einbaumaß A - 15 mm
 Clearance width = installation dimension A - 15 mm

Fire-Star ES F 30·F 60·F 90·F 120·I 30·EI 30·EI 60·EI 90·EI 120

Mit Brandschutz/ With Fire Protection



Fire-Star ES Einschub-Revisionstür mit Brandschutz F 30/ F 60-F 120/ EI 30/ EI 60-EI 120 für Trennwände und I 30/ EI 30/ EI 60 für Schachtwände

Fire-Star ES Slot-in access door with fire protection F 30/ F 60-F 120/ EI 30/ EI 60-EI 120 for partitions walls and I 30/ EI 30/ EI 60 for shaft walls

- Geschraubte Gipskartonplatte DFH2 nach DIN EN 520, GKFI nach DIN 18180
- Geringe Einbautiefe, verzinkter Rahmen
- Ideal für den nachträglichen Einbau
- Nicht aushängbar/ Schachtwand EI 60 ist aushängbar
- Trennwände: Geprüft nach DIN EN 1364-1: 1999-10 F 30/ EI 30 und F 60-F 120/ EI 60-EI 120 von beiden Seiten
- Schachtwände I 30/ EI 30: I 30 gemäß *ABP nach DIN EN 4102-11; 1985-12 EI 30 gemäß Prüfbericht nach DIN EN 1364-1; 1999-10
- Schachtwände EI 60: EI 60 gemäß Prüfbericht nach DIN EN 1364-1; 1999-10
- Auf Wunsch mit Vierkantverschluss erhältlich

- Screwed plasterboard DFH2 per DIN EN 520, fire-retardant, impregnated plasterboard per DIN 18180
- Low installation depth, galvanised steel frame
- Ideal for on-the-wall installation and retrofitting
- Non-detachable/ only shaft wall EI 60 is detachable
- Partition walls: tested to DIN EN 1364-1: 1999-10 F 30/ EI 30 and F 60-F 120/ EI 60-EI 120 from both sides
- Shaft walls I 30/ EI 30: I 30 in acc. with *ABP to DIN EN 4102-11; 1985-12 EI 30 tested to DIN EN 1364-1; 1999-10
- Shaft walls EI 60: EI 60 tested to DIN EN 1364-1; 1999-10
- Available with square lock on request



1

nicht aushängbar!
non-detachable!

F 30/ EI 30 Trennwand, 12,5 mm, Einbautiefe C = 37 mm, R 7056
F 30/ EI 30 Partition wall, 12.5 mm, installation depth C = 37 mm, R 7056

Art.-Nr. Prod. no.	Einbaumaß/ mm Installation dimension/ mm	Außenmaß A/ mm External dimension A/ mm
21410	200 x 200	199 x 199
21411	300 x 300	299 x 299
21412	400 x 400	399 x 399
21413	500 x 500	499 x 499
21414	600 x 600	599 x 599

Lichte Weite = Einbaumaß A - 20 mm
Clearance width = installation dimension A - 20 mm



1

nicht aushängbar!
non-detachable!

F 60-F 120/ EI 60-EI 120 Trennwand, 2 x 12,5 mm, Einbautiefe C = 49 mm, R 7056
F 60-F 120/ EI 60-EI 120 Partition wall, 2 x 12.5 mm, installation depth C = 49 mm, R 7056

Art.-Nr. Prod. no.	Einbaumaß/ mm Installation dimension/ mm	Außenmaß A/ mm External dimension A/ mm
21430	300 x 300	299 x 299
21431	400 x 400	399 x 399
21432	500 x 500	499 x 499
21433	600 x 600	599 x 599

Varianten Nr.: 23998-....
Variant no.: 23998-....



1

nicht aushängbar!
non-detachable!

Einschub-Revisionstür SW-ES I 30/ EI 30, für Schachtwände ≥ 25 mm Einbautiefe C = 54 mm, R 7636
Slot-in access panel SW-ES I 30/ EI 30, for shaft walls ≥ 25 mm installation depth C = 54 mm, R 7636

Art.-Nr. Prod. no.	Einbaumaß/ mm Installation dimension/ mm	Außenmaß A/ mm External dimension A/ mm
21759	200 x 200	199 x 199
21761	300 x 300	299 x 299
21763	400 x 400	399 x 399
21764	400 x 600	399 x 599
21765	500 x 500	499 x 499
21766	600 x 600	599 x 599
21767	600 x 800	599 x 799

Varianten Nr.: 26998-....
Variant no.: 26998-....



2

aushängbar!
detachable!

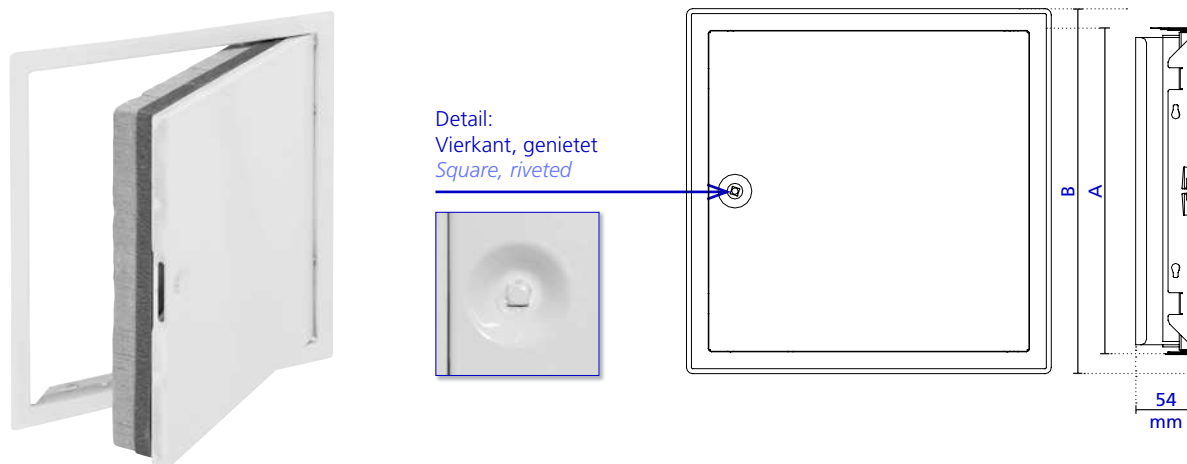
Einschub-Revisionstür SW-ES EI 60, für Schachtwände ≥ 30 mm Einbautiefe C = 51 mm, mit Vierkantverschluss, aushängbar, R 7721
Slot-in access panel SW-ES EI 60, for shaft walls ≥ 30 mm installation depth C = 51 mm, with square lock, detachable, R 7721

Art.-Nr. Prod. no.	Einbaumaß/ mm Installation dimension/ mm	Außenmaß A/ mm External dimension A/ mm
21033	200 x 200	199 x 199
21034	300 x 300	299 x 299
21035	400 x 400	399 x 399
21036	400 x 600	399 x 599
21037	500 x 500	499 x 499
21038	600 x 600	599 x 599
21039	600 x 800	599 x 799

Varianten Nr.: 21040-....
Variant no.: 21040-....

Fire-Star SW Softline EI 60

Mit Brandschutz/ With Fire Protection



Fire-Star SW Softline mit Brandschutz für Schachtwände EI 60

Fire-Star SW Softline with fire protection for shaft walls EI 60

- EI60 gemäß Prüfbericht nach DIN EN 1364-1; 1999-10
- Revisionsklappe mit Vierkantverschluss und Brandschutzeinlage
- Türblatt und Rahmen aus verzinktem, pulverbeschichtetem Stahlblech
- Nicht aushängbar
- Für Installationsschächte und Vorsatzschalen
- Lieferung montagefertig mit Vierkantschlüssel

- Shaft walls EI60: tested to DIN EN 1364-1: 1999-10
- Access panel with square lock and fire protection insert
- Door frame and panel made of galvanized, powder-coated steel sheet
- Non-removable
- For installation shafts and facings
- Shipped ready-to-install with square key



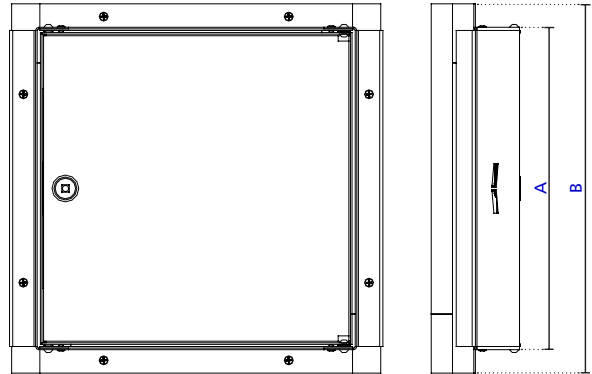
Fire-Star SW Softline, Einbautiefe C = 54 mm, R 8779
Fire-Star SW Softline, installation depth C = 54 mm, R 8779

Art.-Nr. Prod. no.	Einbaumaß A/ mm Installation dimension A/ mm	Einbaumaß B/ mm Installation dimension B/ mm	Lichte Weite/ mm Clearance width/ mm
21642	200 x 200	235 x 235	195 x 195
21643	300 x 300	335 x 335	295 x 295
21644	400 x 400	435 x 435	395 x 395
21638	400 x 600	435 x 635	395 x 595
21645	500 x 500	535 x 535	495 x 495
21646	600 x 600	635 x 635	595 x 595
21648	600 x 800	635 x 835	595 x 795

Varianten Nr.: 21647-....
 Variant no.: 21647-....

Fire-Star SW I 30·EI 30·EI 60·I 90·EI 90

Mit Brandschutz/ With Fire Protection



Fire-Star SW mit Brandschutz I 30/ EI 30/ EI 60/ I 90/ EI 90 für Gipskartonschachtwände

- Schachtwände I 30/ I 90:
nach DIN EN 4102-11; 1985-12
- Schachtwände EI 30/ EI 60/ EI 90:
nach DIN EN 1364-1; 1999-10/ DIN EN 13501-2; 2010-02
- Revisionsklappe mit Vierkantverschluss
- Türblatt fest montiert, und nicht herausnehmbar, seitlich angeschlagen
- Für Installationsschächte und Vorsatzschalen
- Lieferung montagefertig mit Vierkantschlüssel

Fire-Star SW with fire protection I 30/ EI 30/ EI 60/ I 90/ EI 90 for plasterboard walls

- Shaft walls I 30/ I 90:
DIN EN 4102-11; 1985-12
- Shaft walls EI 30/ EI 60/ EI 90:
DIN EN 1364-1; 1999-10/ DIN EN 13501-2; 2010-02
- Access panel with square lock
- Fixed door panel, non-removable, side-hinged
- For installation shafts and facings
- Shipped ready-to-install with square key



Beplankung 2 x 12,5 mm, für I 30/ EI 30 Schachtwände, R 7257 Panelling 2 x 12.5 mm, for I 30/ EI 30 shaft walls, R 7257

Art.-Nr. Prod. no.	Einbaumaß A/ mm Installation dimension A/ mm	Außenmaß B/ mm External dimension B/ mm	Lichte Weite/ mm Clearance width/ mm
21236	200 x 200	275 x 275	125 x 125
21214	300 x 300	375 x 375	225 x 225
21216	400 x 400	475 x 475	325 x 325
21217	400 x 600	475 x 675	325 x 575
21218	500 x 500	575 x 575	425 x 425
21219	600 x 600	675 x 675	525 x 525
21220	600 x 800	675 x 875	525 x 725
21221	600 x 1000	675 x 1075	525 x 925
21222	600 x 1200	675 x 1275	525 x 1125

Varianten Nr.: 21223-....
Variant no.: 21223-....



Beplankung 2 x 15 mm, für EI 60 Schachtwände, R 8906 Panelling 2 x 15 mm, for EI 60 shaft walls, R 8906

Art.-Nr. Prod. no.	Einbaumaß A/ mm Installation dimension A/ mm	Außenmaß B/ mm External dimension B/ mm	Lichte Weite/ mm Clearance width/ mm
21041	300 x 300	350 x 350	235 x 235
21042	400 x 400	450 x 450	335 x 335
21043	400 x 600	450 x 650	335 x 535
21044	500 x 500	550 x 550	435 x 435
21045	600 x 600	650 x 650	535 x 535
21046	600 x 800	650 x 850	535 x 735
21047	600 x 1000	650 x 1050	535 x 935
21048	600 x 1200	650 x 1250	535 x 1135

Varianten Nr.: 21049-....
Variant no.: 21049-....



Beplankung 40 mm, für I 90/ EI 90 Schachtwände, R 7273 Panelling 40 mm, for I 90/ EI 90 shaft walls, R 7273

Art.-Nr. Prod. no.	Einbaumaß A/ mm Installation dimension A/ mm	Außenmaß B/ mm External dimension B/ mm	Lichte Weite/ mm Clearance width/ mm
21224	200 x 200	247 x 247	140 x 140
21225	300 x 300	347 x 347	240 x 240
21226	400 x 400	447 x 447	340 x 340
21227	400 x 600	447 x 647	340 x 540
21228	500 x 500	547 x 547	440 x 440
21229	600 x 600	647 x 647	540 x 540
21230	600 x 800	647 x 847	540 x 740
21231	600 x 1000	647 x 1047	540 x 940
21232	600 x 1200	647 x 1247	540 x 1140

Varianten Nr.: 21233-....
Variant no.: 21233-....



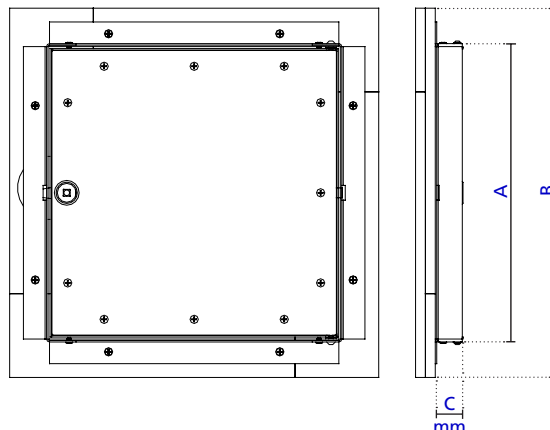
Beplankung 50 mm, für I 90/ EI 90 Schachtwände, R 7273 Panelling 50 mm, for I 90/ EI 90 shaft walls, R 7273

Art.-Nr. Prod. no.	Einbaumaß A/ mm Installation dimension A/ mm	Außenmaß B/ mm External dimension B/ mm	Lichte Weite/ mm Clearance width/ mm
21241	200 x 200	247 x 247	140 x 140
21242	300 x 300	347 x 347	240 x 240
21243	400 x 400	447 x 447	340 x 340
21244	400 x 600	447 x 647	340 x 540
21245	500 x 500	547 x 547	440 x 440
21246	600 x 600	647 x 647	540 x 540
21247	600 x 800	647 x 847	540 x 740
21248	600 x 1000	647 x 1047	540 x 940
21249	600 x 1200	647 x 1247	540 x 1140

Varianten Nr.: 21250-....
Variant no.: 21250-....

Fire-Star SW Airproof I 30·EI 30·I 90·EI 90

Mit Brandschutz/ With Fire Protection



Fire-Star SW Airproof mit Brandschutz I30/ EI30/ I90/ EI90 für Gipskartonschachtwände luft-, staub- und rauchdicht

Fire-Star SW with fire protection I30/ EI30/ I90/ EI90 for plasterboard walls air-, dust- and smoke-proof

- Schachtwände I30/ I90: nach DIN EN 4102-11; 1985-12
- Schachtwände EI30/ EI90: nach DIN EN 1364-1; 1999-10/ DIN EN 13501-2; 2010-02
- Revisionsklappe mit Vierkantverschluss
- Türblatt fest montiert, und nicht herausnehmbar, seitlich angeschlagen
- Türblatt und Rahmen mit verzinkter Stahlkonstruktion und speziellen Gipsfaser-Brandschutzplatten
- Für Installationsschächte oder Vorsatzschalen mit erhöhter Anforderung "LUFTDICHT" und Brandschutz
- Rauchdichte Ausführung, geprüft in Anlehnung an DIN EN 18095-2
- Für Brandlast Front- und Rückseite
- Prüfung der Luftdichtigkeit DIN EN 14251 Klasse 4 (höchste)
- Lieferung montagefertig mit Vierkantschlüssel
- Sondergrößen auf Anfrage

- Shaft walls I30/ I90: DIN EN 4102-11; 1985-12
- Shaft walls EI30/ EI90: DIN EN 1364-1: 1999-10/ DIN EN 13501-2; 2010-02
- Access panel with square lock
- Fixed door panel, non-removable, side-hinged
- Galvanized steel door panel and frame and special gypsum fibreboard fire protection panels
- For installation shafts or facings with stricter requirements „AIRPROOF“ and fireproof
- Smoke-proof version, tested based on DIN EN 18095-2
- For fire load, front- and rear side
- Airproof tested to DIN EN 13451 Class 4 (highest)
- Shipped ready-to-install with square key
- Custom sizes on request



Beplankung 2 x 12,5 mm für I30/ EI30 Schachtwände, R 7826
Panelling 2 x 12.5 mm, for I30/ EI30 shaft walls, R 7826

Art.-Nr. Prod. no.	Einbaumaß A/ mm Installation dimension A/ mm	Außenmaß B/ mm External dimension B/ mm	Lichte Weite/ mm Clearance width/ mm
21824	300 x 300	375 x 375	205 x 205
21826	400 x 400	475 x 475	305 x 305
21827	400 x 600	475 x 675	305 x 505
21828	500 x 500	575 x 575	405 x 405
21829	600 x 600	675 x 675	405 x 405

Varianten Nr.: 21844-....
Variant no.: 21844-....

Luft-, staub- und rauchdicht
Lichte Weite = Einbaumaß - 95 mm
Air-, dust- and smoke-tight
Clearance width = installation dimension - 95 mm



Beplankung 40 mm für I90/ EI90 Schachtwände, R 7827
Panelling 40 mm, for I90/ EI90 shaft walls, R 7827

Art.-Nr. Prod. no.	Einbaumaß A/ mm Installation dimension A/ mm	Außenmaß B/ mm External dimension B/ mm	Lichte Weite/ mm Clearance width/ mm
21831	300 x 300	360 x 360	220 x 220
21832	400 x 400	460 x 460	320 x 320
21833	400 x 600	460 x 660	320 x 520
21834	500 x 500	560 x 560	420 x 420
21835	600 x 600	660 x 660	520 x 520

Varianten Nr.: 21842-....
Variant no.: 21842-....

Beplankung 50 mm für I90/ EI90 Schachtwände, R 7827
Panelling 50 mm, for I90/ EI90 shaft walls, R 7827

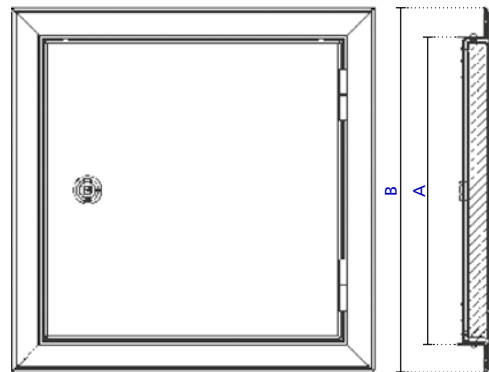
Art.-Nr. Prod. no.	Einbaumaß A/ mm Installation dimension A/ mm	Außenmaß B/ mm External dimension B/ mm	Lichte Weite/ mm Clearance width/ mm
21837	300 x 300	360 x 360	220 x 220
21838	400 x 400	460 x 460	320 x 320
21839	400 x 600	460 x 660	320 x 520
21840	500 x 500	560 x 560	420 x 420
21841	600 x 600	660 x 660	520 x 520

Varianten Nr.: 21843-....
Variant no.: 21843-....

Luft- und staubdicht/ Lichte Weite = Einbaumaß - 80 mm
Air- and dust-tight/ Clearance width = installation dimension - 80 mm

Fire-Star SW Solid I30·EI30·I90·EI90

Mit Brandschutz/ With Fire Protection



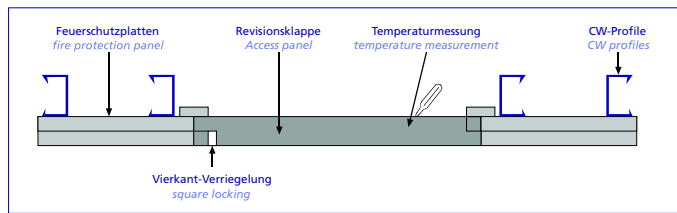
Fire-Star SW Solid mit Brandschutz I30/ EI30/ I90 und EI90 für Gipskartonschachtwände und I90 für Massivwände

Fire-Star SW Solid with fire protection I30/ EI30/ I90 for plasterboard shaft walls and I90 for solid walls

- Schachtwände I30/ I90: nach DIN EN 4102-11; 1985-12
- Schachtwände EI30/ EI90: nach DIN EN 1364-1; 1999-10/ DIN EN 13501-2; 2010-02
- Massivwände I90: nach DIN EN 4102-11; 1985-12
- Revisionsklappe mit Vierkantverschluss
- Türblatt aushängbar, seitlich angeschlagen, pulverbeschichtet weiß RAL 9016
- Türblatt und Rahmen mit verzinkter Stahlkonstruktion und speziellen Gipsfaser-Brandschutzplatten
- Für Installationsschächte aus Gipskarton und Massivwände, von beiden Seiten geprüft
- Lieferung montagefertig mit Vierkantschlüssel
- Bauseitige Öffnung: Einbaumaß + 20 mm

- Shaft walls I30/ I90: DIN EN 4102-11; 1985-12
- Shaft walls EI30/ EI90: DIN EN 1364-1; 1999-10/ DIN EN 13501-2; 2010-02
- Solid walls I90: DIN EN 4102-11; 1985-12
- Access panel with square lock
- Removable door panel, side-hinged, powder-coated in white RAL 9016
- Galvanized steel door panel and frame and special gypsum fibreboard fire protection panels
- For installation shafts made of plasterboard and solid walls, tested from both sides
- Shipped ready-to-install with square key
- Cut out by customers: installation dimension + 20 mm

Aufbau einer F30 Schachtwandkonstruktion mit 2 x 12,5 mm Brandschutz-Platten und FIRE STAR SW Revisionsklappen.
An F30 shaft wall installation with 2 x 12.5 mm fire-retardant plasterboard and FIRE STAR SW access panels.



Für I30/ EI30 Schachtwände, Einbautiefe C = 59 mm, R 7441
For I30/ EI30 shaft walls, installation depth C = 59 mm, R 7441

Art.-Nr. Prod. no.	Einbaumaß A/ mm Installation dimension A/ mm	Außenmaß B/ mm External dimension B/ mm	Lichte Weite/ mm Clearance width/ mm
21715	200 x 200	255 x 255	125 x 125
21768	300 x 300	355 x 355	225 x 225
21770	400 x 400	455 x 455	325 x 325
21771	400 x 600	455 x 655	325 x 525
21772	500 x 500	555 x 555	425 x 425
21773	600 x 600	655 x 655	525 x 525
21774	600 x 800	655 x 855	525 x 725
21775	600 x 1000	655 x 1055	525 x 925
21776	600 x 1200	655 x 1255	525 x 1125

Varianten Nr.: 20992-....
Variant no.: 20992-....

Abmessungen: Breite x Höhe
dimensions: width x height



Für I90/ EI90 Schachtwände, Einbautiefe C = 69 mm, R 7718
For I90/ EI90 shaft walls, installation depth C = 69 mm, R 7718
Für I90 Massivwände
For I90 solid walls

Art.-Nr. Prod. no.	Einbaumaß A/ mm Installation dimension A/ mm	Außenmaß B/ mm External dimension B/ mm	Lichte Weite/ mm Clearance width/ mm
21253	200 x 200	255 x 255	125 x 125
21254	300 x 300	355 x 355	225 x 225
21256	400 x 400	455 x 455	325 x 325
21257	400 x 600	455 x 655	325 x 525
21258	500 x 500	555 x 555	425 x 425
21259	600 x 600	655 x 655	525 x 525
21260	600 x 800	655 x 855	525 x 725
21261	600 x 1000	655 x 1055	525 x 925
21262	600 x 1200	655 x 1255	525 x 1125

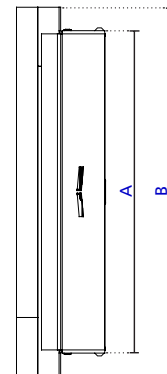
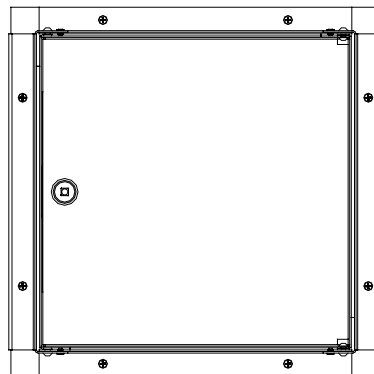
Varianten Nr.: 21263-....
Variant no.: 21263-....

Abmessungen: Breite x Höhe
dimensions: width x height



Fire-Star SW Vario I 30

Mit Brandschutz/ With Fire Protection



Fire-Star Vario Schachtwand mit Brandschutz I 30 mit Vierkantverschluss

- Schachtwände I 30: I 30 gemäß ABP nach DIN EN 4102-11; 1985-12
- Revisionsklappe wahlweise mit:
 - Vierkantverschluss (Standardausführung) oder
 - Zylinderschloss* (Sonderausführung) erhältlich
- Türblatt herausnehmbar
- Wechselanschlag (auch nach Montage wechselbar)
- Einfache Montage durch Trennung von Türblatt und Rahmen (getrenntes Spachteln)
- Türblatt und Rahmen mit verzinkter Stahlkonstruktion und speziellen Gipsfaser-Brandschutzplatten
- Für Installationschächte und Vorsatzschalen
- Für Brandlast Front- und Rückseite
- Lieferung montagefertig mit:
 - Vierkantschlüssel oder
 - Zylinderschloss* mit 2 Schlüsseln

Fire-Star Vario shaft wall with fire protection I 30 with square lock

- Shaft walls I 30 I 30 tested to DIN EN 4102-11; 1985-12
- Access panel available with:
 - square lock (standard) or
 - cylinder* lock (special)
- Door panel removable
- Flutter Kick after fitting exchangeable
- Easy fitting regarding detachment of door leaf and frames. (Separate Puttying)
- Galvanized steel door panel and frame and special gypsum fibreboard fire protection panels
- For installation shafts and facings
- For fire load, front- and rear side
- Shipped ready-to-install with
 - square key or
 - cylinder* lock with 2 keys

- ✓ Wechselanschlag
- ✓ Türblatt herausnehmbar, auch nach dem Verspachteln
- ✓ Getrenntes Spachteln und Schleifen möglich

- ✓ Variable hinging side
- ✓ Door panel removable, even possible after filling and sanding
- ✓ Separate filling and sanding possible



Beplankung 2 x 12,5 mm, für I 30 Schachtwände, R 9152 Panelling 2 x 12.5 mm, for I 30 shaft walls, R 9152 mit Vierkantverschluss/ with square lock

Art.-Nr. Prod. no.	Einbaumaß A/ mm Installation dimension A/ mm	Außenmaß B/ mm External dimension B/ mm	Lichte Weite/ mm Clearance width/ mm
22534	200 x 200	275 x 275	125 x 125
22535	300 x 300	375 x 375	225 x 225
22536	400 x 400	475 x 475	325 x 325
22537	400 x 600	475 x 675	325 x 575
22538	500 x 500	575 x 575	425 x 425
22539	600 x 600	675 x 675	525 x 525
22540	600 x 800	675 x 875	525 x 725
22541	600 x 1000	675 x 1075	525 x 925

Vierkantverschluss Varianten-Nr.: 22398-....
Square lock Variant no.: 22398-....



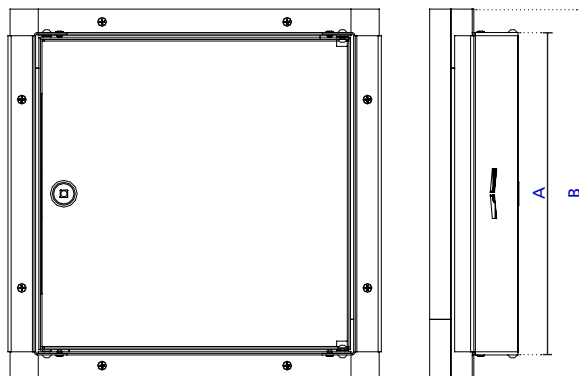
Beplankung 2 x 12,5 mm, für I 30 Schachtwände, 15 RT 019 Panelling 2 x 12.5 mm, for I 30 shaft walls, 15 RT 019 mit Zylinderschloss/ with cylinder lock

Art.-Nr. Prod. no.	Einbaumaß A/ mm Installation dimension A/ mm	Außenmaß B/ mm External dimension B/ mm	Lichte Weite/ mm Clearance width/ mm
22590	200 x 200	275 x 275	125 x 125
22591	300 x 300	375 x 375	225 x 225
22592	400 x 400	475 x 475	325 x 325
22593	400 x 600	475 x 675	325 x 575
22594	500 x 500	575 x 575	425 x 425
22595	600 x 600	675 x 675	525 x 525
22596	600 x 800	675 x 875	525 x 725
22597	600 x 1000	675 x 1075	525 x 925
22598	600 x 1200	675 x 1275	525 x 1125

*Zylinderschloss mit 2 Schlüsseln als Variante gegen Aufpreis lieferbar.
*Cylinder lock applicable with two keys optional, at extra charge.
Varianten-Nr.: 22397-..../ Variant no.: 22397-....

Fire-Star SW Vario Airproof I30

Mit Brandschutz/ With Fire Protection



Fire-Star Vario SW Airproof mit Brandschutz I30 - mit Vierkantverschluss

- Schachtwände I30:
I30 gemäß ABP nach DIN EN 4102-11; 1985-12
- Luftdichte Ausführung, geprüft nach DIN EN 14351
- Revisionsklappe wahlweise mit:
Vierkantverschluss (Standardausführung):
Prüfbericht MPA NRW 120003320-84
Klasse 2 bei Druck, Klasse 3 bei Sog
oder
Zylinderschloss* (Sonderausführung) erhältlich:
Prüfbericht MPA NRW 120003320-85
Klasse 3 bei Druck, Klasse 3 bei Sog
- Türblatt herausnehmbar
- Wechselanschlag (auch nach Montage wechselbar)
- Einfache Montage durch Trennung von Türblatt und Rahmen (getrenntes Spachteln)
- Türblatt und Rahmen mit verzinkter Stahlkonstruktion und speziellen Gipsfaser-Brandschutzplatten
- Für Installationsschächte und Vorsatzschalen
- Für Brandlast Front- und Rückseite
- Lieferung montagefertig mit:
- Vierkantschlüssel oder
- Zylinderschloss* mit 2 Schlüssel

Fire-Star Vario shaft wall Airproof with fire protection I30 - with square lock

- Shaft walls I30
I30 tested to DIN EN 4102-11; 1985-12
- Airproof version, tested as per DIN EN 14351
- Access panel available with:
square lock (standard):
Test report by MPA NRW 120003320-84
Class 2 for positive pressure, class 3 for suction
or
cylinder* lock (special):
Test report by MPA NRW 120003320-85
Class 3 for positive pressure, class 3 for suction
- Door panel removable
- Flutter Kick after fitting exchangeable
- Easy fitting regarding detachment of door leaf and frames. (Separate Puttying)
- Galvanized steel door panel and frame and special gypsum fibreboard fire protection panels
- For installation shafts and facings
- For fire load, front- and rear side
- Shipped ready-to-install with
- square key or
- cylinder* lock with 2 keys



Beplankung 2 x 12,5 mm, für I30 Schachtwände, 15RT051
Paneling 2 x 12,5 mm, for I30 shaft walls, 15RT051
mit Vierkantverschluss/ with square lock

Art.-Nr. Prod. no.	Einbaumaß A/ mm Installation dimension A/ mm	Außenmaß B/ mm External dimension B/ mm	Lichte Weite/ mm Clearance width/ mm
22344	200 x 200	275 x 275	125 x 125
22345	300 x 300	375 x 375	225 x 225
22346	400 x 400	475 x 475	325 x 325
22347	400 x 600	475 x 675	325 x 575
22348	500 x 500	575 x 575	425 x 425
22349	600 x 600	675 x 675	525 x 525



Beplankung 2 x 12,5 mm, für I30 Schachtwände, 15RT052
Paneling 2 x 12,5 mm, for I30 shaft walls, 15RT052
mit Zylinderschloss/ with cylinder lock

Art.-Nr. Prod. no.	Einbaumaß A/ mm Installation dimension A/ mm	Außenmaß B/ mm External dimension B/ mm	Lichte Weite/ mm Clearance width/ mm
22350	200 x 200	275 x 275	125 x 125
22351	300 x 300	375 x 375	225 x 225
22352	400 x 400	475 x 475	325 x 325
22353	400 x 600	475 x 675	325 x 575
22354	500 x 500	575 x 575	425 x 425
22355	600 x 600	675 x 675	525 x 525

*Zylinderschloss mit 2 Schlüssel als Variante gegen Aufpreis lieferbar.
*Cylinder lock applicable with two keys optional, at extra charge.



Innovationen weiter gedacht
Innovative forward thinking



UPMANN GmbH & Co.KG
Weidenweg 20
33397 Rietberg
Fon (0 52 44) 985 -0
Fax (0 52 44) 985 110
upmann@upmann.eu
www.upmann.eu



UPMANN