

EDITIE | 2018

Inspectieluiken | Access Panels



**CPMANN**

Doordachte innovaties  
*Innovative forward thinking*

Het meest interessante assortiment in de markt  
*The most interesting product range in the market*

80 jaar UPMANN - Samen voor succes!

80 years UPMANN



**DOORDACHTTE  
INNOVATIES  
INNOVATIVE  
FORWARD THINKING**

Denkers en doeners  
bij UPMANN  
Thinkers and Drivers  
at UPMANN  
(von links nach rechts)  
(from left to right)

Klaus Müller  
Productie en logistiek  
Production and Logistics

Angela Benning  
Klantencenter  
Customer Centre

Orlo Dervisevic  
Inkoop  
Purchasing

Lars Hesse  
Productmanagement  
Product Management

Carina Brummert  
Controlling en organisa-  
tie-ontwikkeling  
Controlling and Organi-  
sational Development





## Succeeding together!



Markus Blakert  
IT

Siegfried Steggemann  
Sales en marketing  
Sales and Marketing

Matthias Upmann  
Directeur  
Chief Executive Officer

**'Wat bedacht kan worden, kan ook worden gemaakt.'**  
*„What can be imagined, can be done“*

*Albert Einstein*

**W**elkom bij een van de toonaangevende metaalverwerkende bedrijven in Oostwestfalen-Lippe. Verdeeld over de vier businessunits ventilatie, sanitair, droogbouw en rookgasafvoer omvat ons assortiment op het gebied van gebouwentechiek meer dan 4.500 producten. Meer dan de helft daarvan vindt u hier in onze nieuwe jaarcatalogus.

Alles in een oogopslag: u profiteert van de voordelen van een innovatief bedrijf met een overtuigend productenassortiment. Dat bespaart tijd! U zoekt oplossingen? Wij leveren resultaten. De innovaties van ons bedrijf hebben een uniek hoog kwaliteitsniveau en zijn al 80 jaar onderscheidend voor onze vestiging in Rietberg.

Als producent en ontwikkelingspartner voor de industrie en de handel zijn wij een partner die op uw niveau meedenkt. Ons sterke team van 170 specialisten en generalisten staat garant voor flexibiliteit; van de probleemanalyse tot tijdige levering. Onze flexibiliteit wordt treffend geïllustreerd door het feit dat wij voor nagenoeg elk probleem maatwerkoplossingen kunnen fabriceren. Met ons duidelijke assortiment richten wij van UPMANN ons op een mix van serie-, varianten- en speciale producten.

Altijd een contactpersoon op locatie: Onze wereldwijde klanten waarderen de hoge kwaliteit van zowel onze producten als onze service uit Rietberg. Met een sterk team van 15 buitendienstmedewerkers brengen wij onze knowhow en ervaring in, bespreken succesgerichte oplossingen op locatie en mobiliseren gericht beschikbare bronnen.

**W**elcome to one of the leading metal processing companies in Ostwestfalen-Lippe. Divided into four areas of operations (air conditioning, sanitation, dry wall construction and chimneys) our range in the area of building services engineering encompasses more than 5,000 products.

You profit from an innovative company with a persuasive range of products. That saves time! You search for solutions, we deliver results. Our innovations set standards at a high level of quality and have set us apart for 80 years at the Rietberg site.

As a producer and development partner for industry and trade we are a partner on an equal footing. Our productive team of 170 specialists and generalists ensures flexibility from task analysis to on-schedule delivery. One convincing result of our flexibility is a customised solution that can be devised for almost every type of problem. With our clear portfolio we at UPMANN deliberately back a mix of serial, variant and custom-made production.

Always a contact on-site: Our customers worldwide value the high product and service quality from Rietberg. With a strong team of 15 sales representatives we provide know-how and our well-grounded experience, discuss success-oriented solutions on-site, and pick wisely from existing resources.

Wij staan klaar voor concrete antwoorden; altijd!



ONS SALESTEAM

VOOR U  
OP LOCATIE

Alfons Simon  
Tel. +49 151 5261 7823  
asi@upmann.eu  
Standbouwer  
Trade fair constructor

Artur Kocimski  
Vertegenwoordiging  
buitenland, industrie  
Commercial Representation  
Export Industrial Sales

Lars Hesse  
Tel. +49 151 5261 7813  
lhe@upmann.eu  
Productmanager  
Product Manager

Andreas Dennstedt  
Tel. +49 151 5261 7845  
ade@upmann.eu  
Buitendienst  
Sales Agent

Thomas Kinzel  
Tel. +49 160 9782 9540  
tki@upmann.eu  
Vertegenwoordiging  
Commercial Representation

Thomas Evren  
Tel. +49 151 5261 7841  
tev@upmann.eu  
Buitendienst  
Sales Agent

Michael Halter  
Tel. +49 151 5261 7842  
mha@upmann.eu  
Buitendienst  
Sales Agent

Berthold Lüding  
Tel. +49 171 6984 154  
bel@upmann.eu  
Vertegenwoordiging  
Commercial Representation





*We are already with an informed answer - always!*



OUR SALES TEAM

ON-SITE  
FOR YOU

Oksana Upmann  
Tel. +49 151 5261 7816  
oup@upmann.eu  
Sales buitenland  
Export Sales

Karl-Heinz Eichelmann  
Tel. +49 151 5261 7836  
kei@upmann.eu  
Buitendienst  
Sales Agent

Frank Huth  
Tel. +49 151 5261 7830  
fhu@upmann.eu  
Salesmanagement  
Droogbouw  
Sales Manager of  
Dry Construction

Ralf Schauer  
Tel. +49 151 5261 7844  
rsc@upmann.eu  
Buitendienst  
Sales Agent

Edit Biró  
Tel. +43 676 7276 392  
ebi@upmann.eu  
Vertegenwoordiging  
buitenland  
Commercial  
Representation Export

Seval Deveci  
Tel. +49 151 5261 7834  
sde@upmann.eu  
Sales buitenland  
Export Sales

Manfred Körner  
Tel. +49 151 5261 7814  
mak@upmann.eu  
Buitendienst Droogbouw  
Sales Agent  
Dry Construction

Marko Stücker  
Tel. +49 151 5261 7821  
mst@upmann.eu  
Verkoop Industriële  
klanten  
Industrial Sales

Uwe Tröbs  
Tel. +49 151 5261 7861  
utr@upmann.eu  
Key-accountmanager  
Key-Account-Manager



**Direct, persoonlijk, deskundig**

**Het team van ons klantencenter helpt betrouwbaar en rijkt doelgerichte productoplossingen aan.**

*Direct – personal – competent*

*Our customer Centre Team assists reliably and offers you target-oriented product solutions.*



# DICHT BIJ DE KLANT

## VERY CUSTOMER - ORIENTED

**Teamleider**  
*Team Leader*

**Plaatsvervangend teamleider en creditering**

**Orderacceptatie/technische orderafstemming**  
*Order Acceptance/ Clarification*

**Teamleider**  
*Team Leader*



*Team deputy and fittings/credits*

**Ordercenter**  
*Order Centre*



Angela Benning  
Tel. (05244) 985 130  
abe@upmann.eu

Marion Kröger  
Tel. (05244) 985 252  
mkr@upmann.eu

Friedhelm Hilker  
Tel. (05244) 985 122  
fhi@upmann.eu

Shiela Uhlemeyer  
Tel. (05244) 985 133  
suh@upmann.eu

Manuel Pardo Trigo  
Tel. (05244) 985 259  
mpa@upmann.eu

We horen graag van u.  
*Please do not hesitate to contact me.*

Uw contactpersoon bij alle wensen en vragen over nieuwe en lopende orders.  
*Your contact for all requests and questions regarding new and existing orders.*

De kortste weg naar het UPMANN-klantencenter via fax of e-mail!

*Your direct way to our UPMANN-Customer Centre by fax or e-mail!*

FAX: (05244) - 985 110  
E-mail: upmann@upmann.eu

FAX: (05244) - 985 110  
Email: upmann@upmann.eu







**Centrale  
Head Office**

Renata Randazzo  
Tel. (05244) 985 0  
Fax (05244) 985 110  
upmann@upmann.eu

Uw hulp bij vragen en offertes.  
*Answering your Questions and Queries.*

**Productassortiment ventilatie, sanitair  
en rookgasafvoer/industrie**  
*Product Sector Ventilation, Sanitary and Chimney*

**Offertes en accountmanagement/ Offers & Support Centre**



Sarah Austermann  
Tel. (05244) 985 127  
saa@upmann.eu



Sebastian Schmidt  
Tel. (05244) 985 123  
ssc@upmann.eu



Manuela Ostrzinski  
Tel. (05244) 985 155  
mra@upmann.eu

**Productassortiment Droogbouw**  
*Product Sector Dry Wall Construction*



Anne Töberich  
Tel. (05244) 985 121  
ase@upmann.eu



Petra Schröder  
Tel. (05244) 985 132  
psc@upmann.eu

**Orderaannname  
Order Entry**

**Ordercenter  
Order Centre**



Gudrun  
Kleinemeier-  
Mühlmann



Birgit Edenfeld



Ingrid Peitz

**Constructie  
Construction**



André Winzker



Lars Holtkamp



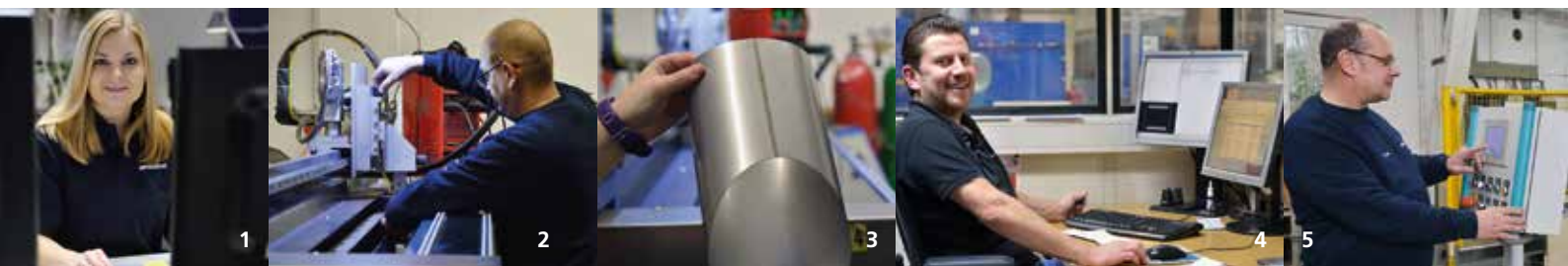
Martin  
Mertensotto



Hebt u een product nodig dat nog niet bestaat? Wij ontwik-  
*You need a product that doesn't exist yet? We will design and*

**BESTAAT NIET  
BESTAAT NIET.**

***IT DOESN'T EXIST,  
DOESN'T EXIST.***



**'Traditie is beproefde vooruitgang en vooruitgang is een beproefde traditie.'**

***„Tradition is preserved progress, and progress is a continued tradition.“***

*Carl Friedrich von Weizsäcker*

- 1 Julia Wolf, werkvoorbereiding/ Production Planning
- 2 Achim Schumacher, langснаadlasinstallatie/ Longitudinal Weld
- 3 langснаad/ Longitudinal Weld
- 4 Jens Mattes, laserinstallatie/ Laser System
- 5 Uwe Ostrzinski, zaag/ Saws
- 6 Lars Holtkamp, André Winzker, constructie/ Construction

*Klanten, die betrouwbare oplossingen verwachten, zien in ons een partner op ooghoogte. Ook speciale producten ontwikkelen en leveren wij met de zekerheid van de overeengekomen levertijd.*



**6**  
*Customers who expect a reliable solution see us a partner on equal footing. We also develop and deliver customised products with the security of a scheduled date.*

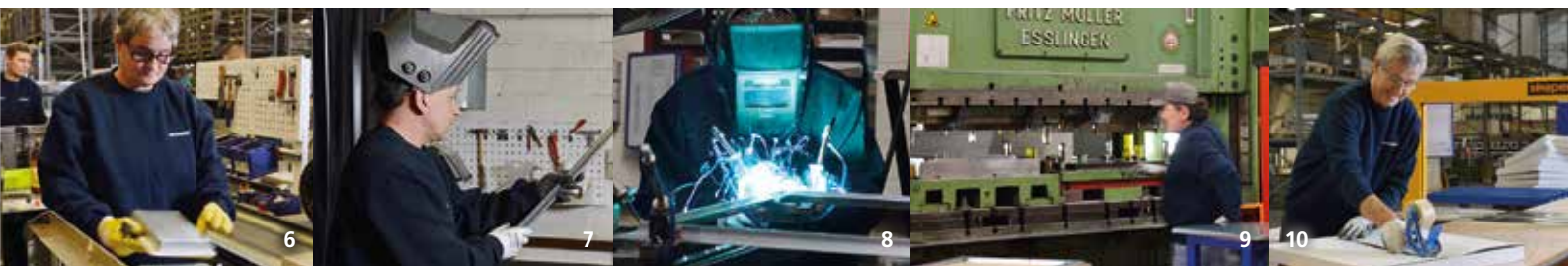
**UP**



# kelen en produceren zelf; made in Rietberg! *produce it – Made in Rietberg!*



- 1 Lars Holtkamp, constructie/ Construction
- 2 Kevin Simpson, Hydrap-pers
- 3 Chamoun Chamoun, pers/ Press
- 4 Johannes Tastekin, waterstraalinstallatie/ Water Jet System



- 6 Heike Komoll, kacheldeurmontage/ Chimney Door Installation
- 7,8 Vitali Bauer, droogbouwmontage/ Dry Wall Construction
- 9 Chamoun Chamoun, pers/ Press
- 10 Waldemar Schiller, verpakkingsmachine/ Packaging Machine



# Productconfigurator

## Zonder brandbeveiliging

### Zonder brandbeveiliging

	Gipskartonplaat-plafonds	Gipskartonplaat-wanden	Massieve wanden	Stucvrij	Lucht-/stofdicht	Rookdicht	Slagregendicht	Geïsoleerd	Pagina
Softline-vierkantsluiting	•	•	•						20
Softline-kliksluiting	•	•	•						21
Softline-cilinderslot	•	•	•						22
Softline roestvaststaal	•	•	•						23
Primus-vierkant	•	•	•						24
Primus Snap	•	•	•						25
Primus Up/ Primus Up Snap	•								26
Primus Airproof	•	•	•		•		•		27
Softline Solid vierkant	•	•	•						28
Softline Solid Airproof	•	•	•		•				29
Softline Solid Rainproof		•	•				•		30
Alu-Star-tegelframe		•	•						31
Speciale uitvoeringen	•	•	•						32/ 33
Alu-Eco	•	•		•					34
Alu-Eco AIR Flex	•	•			•	•			35
Alu-Finish	•	•		• (Q4)					36
Alu-Star Rondo	•	•							37
Alu-Star	•	•							38/ 39
Alu-Star Airproof	•	•			•	•			40
Alu-Star Akustik	•								41
Inschuifbare inspectiedeur	•	•	•						42
Kingsize		•							43



EXCLUSIEF ALLEEN BIJ OHS

NIEUW

Softline

Primus Airproof

Alu-Star Akustik

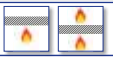






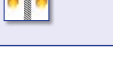







Alu-Eco AIR Flex

Softline Solid Rainproof





**Met brandbeveiliging**

	brandbeveiliging- pictogram	Verlaagd plafond	Scheidingswand	Installatie-/ schachtwand	Massieve wand	Lucht-Isstofdicht	Rookdicht	Pagina
Alu-Star REI30/F30 plafond		•						44
Alu-Star REI30/F30 plafond Airproof		•				•	•	45
Fire-Star F90/ EI90 plafond		•						46
Fire-Star F90/ EI90 plafond zonder brandbeveiligingspakket		•						47
Alu-Star F30/ F60-F120 EI30/EI60 - EI120 scheidingswand			•					48
Alu-Star F30/F60 - F120 EI30/ EI60 - EI120 scheidingswand Airproof			•			•	•	49
Fire-Star, inschuifbaar F30/ F60-F120/ EI30/ EI60-EI120 I30/ EI30			•	•				50
Fire-Star, inschuifbaar EI60				•				50
Fire-Star-schachtwand Softline EI60				•				51
Fire-Star-schachtwand EI30/ EI90				•				52
Fire-Star-schachtwand EI60				•				52
Fire-Star-schachtwand EI30/ EI90 Airproof				•		•	• (EI 30)	53
Fire-Star-schachtwand Solid EI30/EI90				•	• (EI 90)			54
Fire-Star-schachtwand Vario I30				•				55
Fire-Star-schachtwand Vario Airproof I30				•		•		56



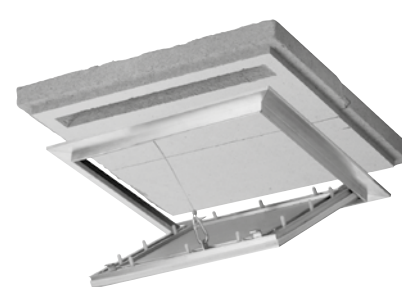
Alu-Star F30/ F60-F120  
EI30/ EI60-EI120

Fire-Star Softline EI60

Fire-Star ES EI60

Fire-Star SW  
Vario I30

Alu-Star F30/ REI30  
plafond Airproof



# Product-Configurator

## Without Fire Protection

### Without Fire Protection

Plasterboard ceilings  
Plasterboard walls  
Solid walls  
Surface  
Air- and dust-proof  
smoke-proof  
Tested by driving rain  
insulated  
Page

Softline square lock	•	•	•						20
Softline snap lock	•	•	•						21
Softline cylinder lock	•	•	•						22
Softline stainless steel	•	•	•						23
Primus square lock	•	•	•						24
Primus Snap	•	•	•						25
Primus Up/ Primus Up Snap	•								26
Primus Airproof	•	•	•		•			•	27
Softline Solid square lock	•	•	•						28
Softline Solid Airproof	•	•	•		•				29
Softline Solid Rainproof		•	•				•		30
Alu-Star Tile frame		•	•						31
Special designs		•	•						32/ 33
Alu-Eco	•	•		•					34
<b>NEW</b> Alu-Eco AIR Flex	•	•			•	•			35
Alu-Finish	•	•		• (Q4)					36
Alu-Star Rondo	•	•							37
Alu-Star	•	•							38/ 39
Alu-Star Airproof	•	•			•	•			40
Alu-Star Akustik	•								41
Slot-in access door	•	•	•						42
Kingsize		•							43



**NEW**

Softline

Primus Airproof

Alu-Star Akustik

Alu-Eco AIR Flex

Softline Solid Rainproof





**With Fire Protection**

	Fire-Protection Symbol	Suspended ceilings	Partition walls	Installation walls Shaft-walls	Solid walls	Air- and dust-proof	smoke-proof	Page
Alu-Star REI30/ F30 Ceiling		•						44
Alu-Star REI30/ F30 Ceiling Airproof		•				•	•	45
Fire-Star F90/ EI90 Ceiling		•						46
Fire-Star F90/ EI90 Ceiling without fire protection package		•						47
Alu-Star F30/ F60-F 120 EI30/ EI60-EI 120 Partition wall			•					48
Alu-Star F30/ F60-F 120 EI30/ EI60-EI 120 Partition wall Airproof			•			•	•	49
Fire-Star Slot-in access door F30/ F60-F 120/ EI30/ EI60-EI 120 I30/ EI30			•	•				50
Fire-Star Slot-in access door EI60				•				50
Fire-Star Shaft wall Softline EI60				•				51
Fire-Star Shaft wall I30/ EI30/ I90/ EI90				•				52
Fire-Star Shaft wall EI60				•				52
Fire-Star Shaft wall I30/ EI30/ I90/ EI90 Airproof				•		•	• (EI 30)	53
Fire-Star Shaft wall Solid I30/ EI30/ I90/ EI90				•	• (EI 90)			54
Fire-Star Shaft wall Vario I30				•				55
Fire-Star Shaft wall Vario Airproof I30				•		•		56



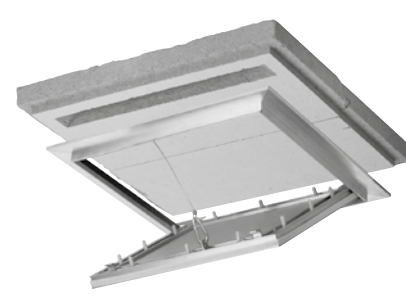
Alu-Star F30/ F60-F120 EI30/ EI60-EI120

Fire-Star Softline EI60

Fire-Star Slot-in EI60

Fire-Star SW Vario I30

Alu-Star F30/ REI30 Ceiling Airproof

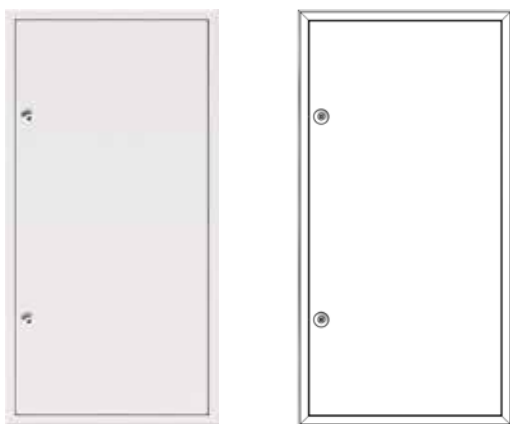


## Innovaties/ Innovations

### Primus/ Easy Lock

#### Inspectiedeur/ Access Door Primus

- Uiterst stabiel en torsiestijf frame van getrokken Aluminium profielen
- Met vierkantsluitingen
- Snelle en eenvoudige montage zonder vertraging
- Hoogwaardige en aantrekkelijke vormgeving
- *Extremely stable and torsionally rigid frame made from drawn aluminium profiles*
- *With square lock*
- *Rapid and easy installation*
- *High quality and attractive design*



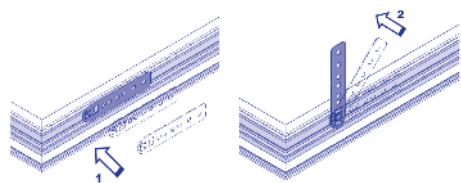
#### Inspectiedeur/ Access Door Primus Snap

- Uiterst stabiel en torsiestijf frame van getrokken Aluminium profielen
- Met kliksluitingen
- Snelle en eenvoudige montage zonder vertraging
- Hoogwaardige en aantrekkelijke vormgeving
- *Extremely stable and torsionally rigid frame made from drawn aluminium profiles*
- *Rapid and easy installation*
- *With snap locks*
- *High quality and attractive design*



#### Easy Lock Muuranker/ Wall anchor

- Eenvoudig en betrouwbaar in te bouwen door variabele bevestigingsmogelijkheden
- Optimale aanpassing aan de inbouwomstandigheden
- Primus > 600 x 600 mm al met 8 muurankers
- Exclusieve toepassing voor inspectiedeur Primus
- *Simple and safe installation due to wide range of attachment options*
- *Optimum adjustment to the installation context*
- *Primus > 600 x 600 mm comes with 8 wall anchors*
- *Exclusive use for Primus access doors*



#### Inspectiedeur/ Access Door Primus Up/ Primus Up Snap

- Uiterst stabiel en torsiestijf frame van getrokken Aluminium profielen
- Snelle en eenvoudige montage zonder vertraging, met name bij plafondbouw
- Hoogwaardige en aantrekkelijke vormgeving
- *Extremely stable and torsionally rigid frame made from drawn aluminium profiles*
- *Rapid and easy installation*
- *Especially for ceiling installation*
- *High quality and attractive design*

#### Speciaal voor plafondbouw/ Especially for ceiling installation



met vierkantsluiting/  
with square lock

of/  
or

 met kliksluiting/  
with snap lock





## Inspectieluik/ Access Door Alu-Eco AIR Flex

- Frame en luik van Aluminium profielen
- Luchtdichte en rookdichte uitvoering
- Viervoudige hoekverbinding voor grote stabiliteit
- *Frame and panel made from aluminium profiles*
- *Airproof and smoke-proof version*
- *4-way corner joint for a high degree of stability*

## Inspectieluik/ Access Door Softline Solid Rainproof



- Slagregendicht, voor inbouw in buitentoepassingen
- Speciaal voor metselwerk of gepleisterde gevelisolatiesystemen
- Vervaardigd van roestvaststaal en bovendien gepoedercoat
- *Waterproof even against driving rain for external installation*
- *Specially for masonry or composite thermal insulation systems*
- *Made from powder-coated stainless steel*



## Inspectieluik/ Access Panel Fire-Star SW Vario

- Voor installatie- en schachtwanden
- Eenvoudig te monteren door uitneembaar deurblad
- Deurblad en frame kunnen afzonderlijk worden gestuct en geschuurd
- Zelfs na het inbouwen kan het deurblad worden uitgenomen en de scharnierzijde worden gewisseld

- *For installation walls and shaft walls*
- *Simplified installation by separation of door panel and frame*
- *Door panel and frame may be separately filled and sanded*
- *Even after installation, the door panel can be taken out and reversed*

- ✓ *Wisselscharnier*
- ✓ *Deurblad uitneembaar, ook na het stuken*
- ✓ *Afzonderlijk stuken en schuren mogelijk*



- ✓ *Variable hinging side*
- ✓ *Door panel removable, even possible after filling and sanding*
- ✓ *Separate filling and sanding possible*

## Knowhow Brandbeveiliging Europees niveau

In de Europese normen is de brandbestendigheid van bouwmaterialen en bouwproducten ingedeeld in zeven klassen (A tot en met F), waarbij, conform de classificatie

volgens DIN 4102-1, niet-brandbare bouwmaterialen worden ingedeeld in de klassen A1 en A2.

In het Europese normensysteem kan de brandbestendigheid van bouwproducten op twee manieren worden gecertificeerd.

- Indien de geharmoniseerde geldende Europese productnorm voor het betreffende product een lijst bevat voor het classificeren van de brandbestendigheid zonder aanvullende tests (CWFT=Classification Without Further Testing), wordt het bouwproduct direct geclassificeerd conform DIN EN 13501-1. Er is geen afzonderlijk classificatierapport vereist.
- In het geval dat bouwproducten niet zijn opgenomen in een CWFT-lijst, is het verplicht om tests uit te voeren volgens de betreffende normen. Het product wordt dan geclassificeerd op basis van de testresultaten volgens DIN EN 13501-1 met het bijbehorende classificatierapport.

### Brandbestendigheidsklasse volgens EN:

In vergelijking met het bestaande nationale systeem is het Europese classificatiesysteem voor bouw componenten/ types significant meer gedifferentieerd en maakt een scala classificaties in verschillende combinaties mogelijk.

De klassen worden aangeduid met een letter en een specificatie van de brandwerendheid in minuten. De letters geven het betreffende prestatie criterium aan, bijvoorbeeld:

- Weerstand (R)
- Ruimte-isolatie (E)
- Thermische isolatie (I)

### Andere classificatienormen:

#### Brandbestendigheidsklassen van bouwcomponenten volgens DIN EN13501-2

Gebouw-inspectie-eisen	Dragende componenten		Niet-dragende delen	Niet-dragende buitenmuren	Zelf-dragende hangende plafonds
	Zonder ruimte-isolatie	Met ruimte-isolatie			
brandvertragend	R 30	REI 30	EI 30	E 30 (i>o) E 30-ef (i<o)	E 30 (a<>b)
sterk brandvertragend	R 60	REI 60	EI 60	E 60 (i>o) E 60-ef (i<o)	E 60 (a<>b)
brandbestendig	R 90	REI 90	EI 90	E 90 (i>o) E 90-ef (i<o)	E 90 (a<>b)
duur van de brandbestendigheid 120 min.	R 120	REI 120	—	—	—
Brandmuur	—	REI 90-M	EI 90-M	—	—

Brandbestendigheidsklassen van bouwcomponenten in overeenstemming met DIN EN 13501-2 en de koppeling ervan met bouwinspectie-eisen (samenvatting van bijlage 0.1.2 bij BRL A, deel 1, editie 2010/1)

### De CE-markering van inspectieluiken:

Inspectieluiken behoren niet tot een geharmoniseerde productnorm en zijn daarom niet voorzien van een CE-marking.

## Know How Fire Protection European Level

Under European standards, the fire resistance of building material/ products is classified in 7 classes from A to F, whereby as with the classification under DIN 4102-1,

non-combustible building materials are assigned to classes A1 and A2.

Under the European standards system, the fire resistance of building products can be certified in two ways.

- If the harmonised European product standard applicable for the respective product contains a list for classification of the fire resistance without additional testing (CWFT=Classification without further 4 testing), then the building product is directly classified according to DIN EN 13501-1. No separate classification report is required.
- In the case of building products that are not included in a CWFT list, tests according to the respective standards are required. The product is then classified on the basis of the test results according to DIN EN 13501-1 with the associated classification report.

### Fire resistance class as per EN:

In comparison with the existing national system, European classification system for construction components/ types is significantly more differentiated and enables a variety of classifications in

various combinations. The classes are denominated with a letter and specification of the fire resistance time in minutes. The letters indicate the respective performance criterion, e.g.:

- Resistance ( R )
- Room isolation ( E )
- Heat insulation ( I )

### Other classification standards:

#### Fire resistance classes of building components as per DIN EN13501-2

Building inspectorate requirement	Load-bearing components		Non-load bearing partitions	Non-load bearing external walls	Self supporting suspended ceilings
	Without room isolation	With room isolation			
flame retardant	R 30	REI 30	EI 30	E 30 (i>o) E 30-ef (i<o)	E 30 (a<>b)
highly flame retardant	R 60	REI 60	EI 60	E 60 (i>o) E 60-ef (i<o)	E 60 (a<>b)
fire resistant	R 90	REI 90	EI 90	E 90 (i>o) E 90-ef (i<o)	E 90 (a<>b)
Duration of fire resistance 120 mins	R 120	REI 120	—	—	—
Firewall	—	REI 90-M	EI 90-M	—	—

Fire resistance classes of building components in accordance with DIN EN 13501-2 and their assignment to building inspection requirements (excerpt of Annex 0.1.2 to BRL A Part 1 2010/1 edition)

### The CE-Marking of inspection covers:

Inspection covers do not belong to a harmonised product standard and therefore do not bear a CE marking.



**Een vraag over de verwerkingskosten:**

Welke oppervlaktekwaliteit moet een inspectieluik hebben om de kosten van de verwerking ter plaatse zo laag mogelijk te houden? Wij leveren u de passende oplossing voor uw toepassing.

**A question of finishing costs:**

*Which surface quality should an access panel have to keep the finishing costs on site as low as possible? We offer you the suitable solution for your application.*

**Alu-Finish met oppervlaktekwaliteit Q4:**

De klep is al volledig gestuct en geschuurd. Hierdoor wordt de nabewerkingsinspanning ter plaatse sterk verminderd: het meeste werk doen wij al voor u!



**Alu-Finish with surface quality Q4:**

*The panel is already completely filled and sanded. Therefore, the efforts of the local finishing are extremely reduced – as we are already doing the major work for you!*

**Alu-Eco stucvrij:**

Een oplossing waarmee het nabewerken in veel gevallen eenvoudiger wordt of mogelijk zelfs helemaal kan vervallen.



**Alu-Eco filler-free:**

*A solution which helps to reduce or even to completely save the finishing efforts at the panel on site.*

**Alu-Star met geschroefde Gipskartonplaat inleg:**

Indien gewenst is het mogelijk om de inleg te verwisselen; de afwerking van het oppervlak moet dan ter plaatse worden uitgevoerd



**Alu-Star with screwed plasterboard panel:**

*The crewed plasterboard can be replaced if necessary, the finishing of the panel takes place on site.*

**U kiest; wij leveren!**

**You decide – We supply!**

Wist u al dat.../ Did you already know, that...

Wetenswaardigheden/ Interesting facts

...onze kliksluitingen in een duurttest bewezen hebben bestand te zijn tegen ten minste 2.000 keer openen en sluiten? en dat zonder enige uitval!

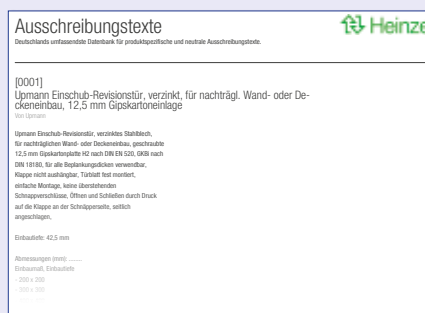
...that our snap locks passed endurance tests and last at least 2.000 closing/ opening processes? The tests ended without any failure.



Beproevingmachine/ Test machine

...onze bestekteksten via [www.heinze.nl](http://www.heinze.nl) kunnen worden gedownload?

...our tender specification can be found on the following link: [www.heinze.de?](http://www.heinze.de?)



## Kies ook eens voor een andere kleur. Show more daring colours.

Veel van onze producten zijn leverbaar in de hieronder weergegeven speciale kleuren!  
Vragen het ons!

You can order our products in many specified spot colours!  
Just ask us, we are happy to inform you!



RAL 1003 Signaalgeel  
Signal yellow



RAL 5015 Hemelsblauw  
Sky blue



RAL 7030 Steengrijs  
Stone grey



RAL 9005 Diepzwart  
Jet black



RAL 2000 Oranjegeel  
Yellow orange



RAL 5017 Verkeersblauw  
Traffic blue



RAL 7035 Lichtgrijs  
Light grey



RAL 9006 Blankaluminiumkleurig  
White aluminium



RAL 3000 Vuurrood  
Flame red



RAL 7001 Zilvergrijs  
Silver grey



RAL 8011 Notenbruin  
Nut brown



RAL 9010 Zuiver wit  
Pure white



RAL 3004 Purperrood  
Purple red



RAL 7024 Grafietgrijs  
Graphite grey



RAL 9003 Signaalwit  
Signal white



RAL 9016 Verkeerswit  
Traffic white

SPECIALE KLEUREN/ SPOT COLOURS

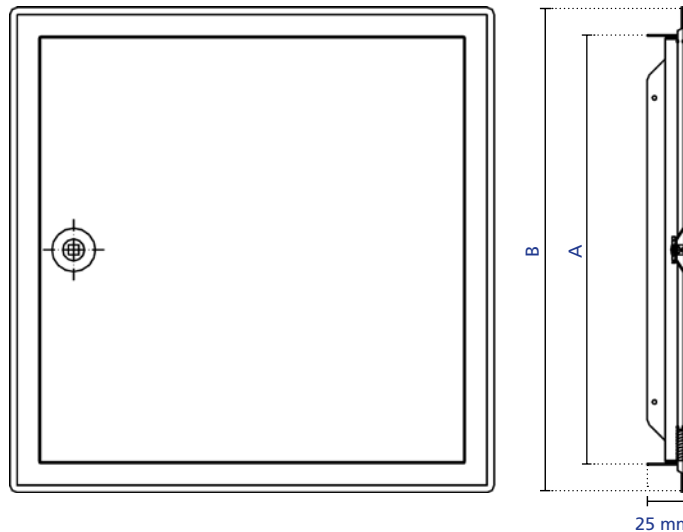
# Softline

Zonder brandbeveiliging/ *Without Fire Protection*



Revisieluik met vierkantsluiting

- Uitvoeringen: verzinkte en gepoedercoate staalplaat, RAL 9016 (verkeerswit), andere RAL-kleur op aanvraag
- 4 Muurankers (bij 15- inch luiken 2 ankers) zorgen voor een betrouwbare montage in wand of plafond
- Frame met softline profiel voor een fraaie overgang op gestucte of gipskartonplaatoppervlakken
- Uithangbaar deurblad, rechts of links scharnierend
- Standaardmaten van 150 x 150 tot 600 x 600 mm
- Speciale maten cm-nauwkeurig op aanvraag



Access door with square lock

- Designs: galvanised steel sheet, powder coated, white RAL 9016 or spot colours as per RAL
- 4 wall anchors (2 anchors for size 15 doors) ensure safe installation in the wall or ceiling
- Frames with soft profile for clean finish on plaster or board plaster-surfaces
- Removable door panel for right- and left-handed hinging
- Standard sizes from 150 x 150 to 600 x 600 mm
- Custom sizes to the nearest cm on request

RAL 9016 (verkeerswit)/ white RAL 9016		
Artikelnr. Prod. no.	Inbouwmaat A (mm) Installation dimension A/ mm Breedte x hoogte Width x height	Uitwendige maat B (mm) Installation dimension B/ mm Breedte x hoogte Width x height
20520	150 x 150	185 x 185
20521	150 x 200	185 x 235
20514	150 x 300	185 x 335
20522	200 x 200	235 x 235
20523	200 x 250	235 x 285
20524	200 x 300	235 x 335
20585	200 x 400	235 x 435
20586	200 x 500	235 x 535
20587	200 x 600	235 x 635
20525	250 x 250	285 x 285
20526	250 x 300	285 x 335
20527	300 x 300	335 x 335
20588	300 x 400	335 x 435
20589	300 x 500	335 x 535
20590	300 x 600	335 x 635
20538	350 x 350	385 x 385
20528	400 x 400	435 x 435
20539	450 x 450	485 x 485
20591	400 x 500	435 x 535
20529	400 x 600	435 x 635
20530	500 x 500	535 x 535
20592	500 x 600	535 x 635
20531	600 x 600	635 x 635

Variantnr.: 20499-....  
Variant no.: 20499-....

< 600 x 600 mm => Pagina/ Page 24 (Primus)

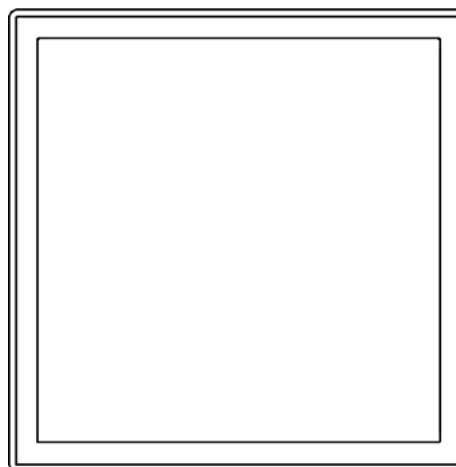




Revisieluik met kliksluiting



- Glad deurblad zonder zichtbare vergrendeling
- Uitvoeringen: verzinkte en gepoedercoate staalplaat, RAL 9016 (verkeerswit), andere RAL-kleur op aanvraag of gepolijst roestvaststaal
- Openen: de kliksluitingen ontgrendelen door op het deurblad te drukken
- Sluiten: door nogmaals op het deurblad te drukken vergrendelen de sluitingen
- Vier muurankers garanderen een betrouwbare montage in wand of plafond
- Doorlopend frame uit een stuk met softline profiel, voor een fraaie overgang op gestucte of gipskartonplaatoppervlakken



Access door with snap lock



- Smooth door panel without visible locking mechanism
- Designs: galvanised steel sheet, powder coated, white RAL 9016 or spot colours as per RAL or polished stainless steel
- Opening: press the door panel to release the snap locks
- Close: press the door panel again to close the snap locks
- 4 wall anchors ensure safe installation in the wall or ceiling
- One-piece continuous frame with soft profile for a clean finish on plaster or plasterboard surface

RAL 9016 (verkeerswit)/ white RAL 9016		
Artikelnr. Prod. no.	Inbouwmaat A (mm) Installation dimension A/ mm	Uitwendige maat B (mm) External dimension B/ mm
20472	200 x 200	235 x 235
20476	300 x 300	335 x 335
20478	400 x 400	435 x 435
20482	500 x 500	535 x 535
20484	600 x 600	635 x 635

Roestvaststaal/ stainless steel		
Artikelnr. Prod. no.	Inbouwmaat A (mm) Installation dimension A/ mm	Uitwendige maat B (mm) External dimension B/ mm
20485	200 x 200	235 x 235
20486	300 x 300	335 x 335
20487	400 x 400	435 x 435
20488	500 x 500	535 x 535
20489	600 x 600	635 x 635

Variantnr.: 20499-....  
Variant no.: 20499-....

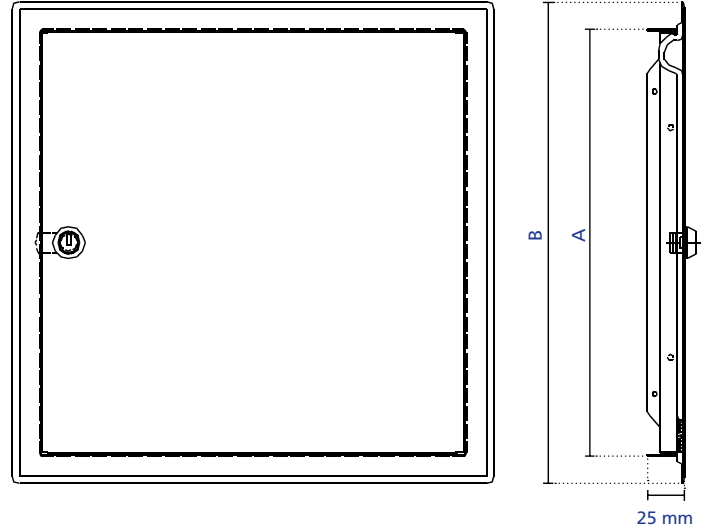
# Softline

Zonder brandbeveiliging/ Without Fire Protection



### Inspectiedeur met cilinderslot

- Uitvoeringen: verzinkte en gepoedercoate staalplaat, RAL 9016 (verkeerswit), andere RAL-kleur op aanvraag
- Uitvoering als inspectiedeur met vierkantsluiting
- Gelijksluitende sloten op aanvraag leverbaar



### Access door with cylinder lock

- Designs: galvanised steel sheet, powder coated, white RAL 9016 or spot colours as per RAL
- Designs look like access door with square lock
- Common key locks possible on request

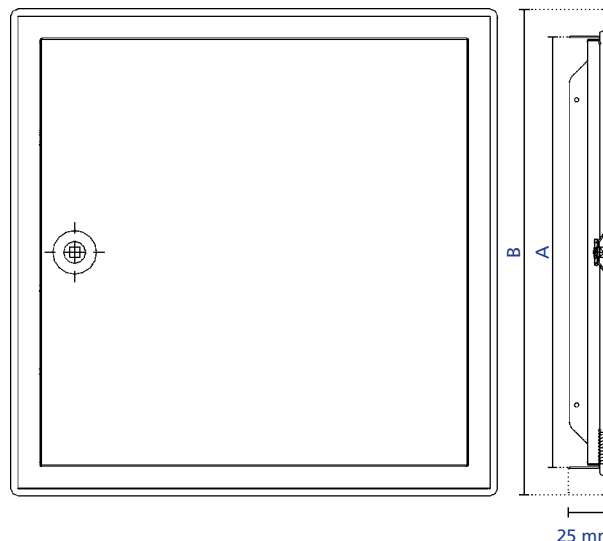
Cilinderslot met twee sleutels  
Cylinder lock with 2 keys



RAL 9016 (verkeerswit)/ white RAL 9016		
Artikelnr. Prod. no.	Inbouwmaat A (mm) Installation dimension A/ mm Breedte x hoogte Width x height	Uitwendige maat B (mm) Installation dimension B/ mm Breedte x hoogte Width x height
20560	150 x 150	185 x 185
20562	200 x 200	235 x 235
20564	200 x 300	235 x 335
20565	250 x 250	285 x 285
20567	300 x 300	335 x 335
20606	300 x 400	335 x 435
20608	300 x 500	335 x 535
20611	300 x 600	335 x 635
20568	400 x 400	435 x 435
20569	400 x 600	435 x 635
20570	500 x 500	535 x 535
20571	600 x 600	635 x 635

Variantnr.: 20499-....  
Variant no.: 20499-....

Inwendige breedte = inbouwmaat A - 10 mm /  
Clearance width = installation dimension A - 10 mm  
Maten: breedte x hoogte/ Dimensions: Width x height



**Revisieluik van roestvaststaal met vierkantsluiting**

- Uitvoering: Roestvaststaal, gepolijst of geborsteld (verticaal) beide voorzien van beschermingsfolie
- 4 Muurankers (bij 15-inch luiken 2 ankers) zorgen voor een betrouwbare montage in wand of plafond.
- Doorlopend frame uit een stuk met softline profiel, voor een fraaie overgang op gestucte of gipskartonplaatoppervlakken
- Uithangbaar deurblad, rechts of links scharnierend
- Standaardmaten van 150 x 150 tot 600 x 600 mm
- Speciale maten cm-nauwkeurig op aanvraag

**Access door made of stainless steel with square lock**

- Design: polished stainless steel or stainless steel brushed finish, both with protective film
- 4 wall anchors (2 anchors for size 15 doors) ensure safe installation in the wall or ceiling.
- One-piece continuous frame with soft profile for a clean finish on plaster or plasterboard surfaces
- Removable door panel for right- and left-handed hinging
- Standard sizes from 150 x 150 to 600 x 600 mm
- Custom sizes to the nearest cm on request

Roestvaststaal, gepolijst/ Polished stainless steel		
Artikelnr. Prod. no.	Inbouwmaat A (mm) Installation dimension A/ mm	Uitwendige maat B (mm) External dimension B/ mm
20650	150 x 150	185 x 185
20651	200 x 200	235 x 235
20652	250 x 300	285 x 335
20654	300 x 300	335 x 335
20655	400 x 400	435 x 435
20656	500 x 500	535 x 535
20657	600 x 600	635 x 635

Variantnr.: 20499-....  
Variant no.: 20499-....

Inwendige breedte = inbouwmaten A - 5 mm/  
Clearance width = installation dimension A - 5 mm

Roestvaststaal, geborsteld (verticaal)/ Stainless steel brushed finish (vertical)		
Artikelnr. Prod. no.	Inbouwmaat A (mm) Installation dimension A (mm)	Uitwendige maat B (mm) External dimension B (mm)
23650	150 x 150	185 x 185
23651	200 x 200	235 x 235
23652	250 x 300	285 x 335
23654	300 x 300	335 x 335
23655	400 x 400	435 x 435
23656	500 x 500	535 x 535
23657	600 x 600	635 x 635

Variantnr.: 20499-....  
Variant no.: 20499-....



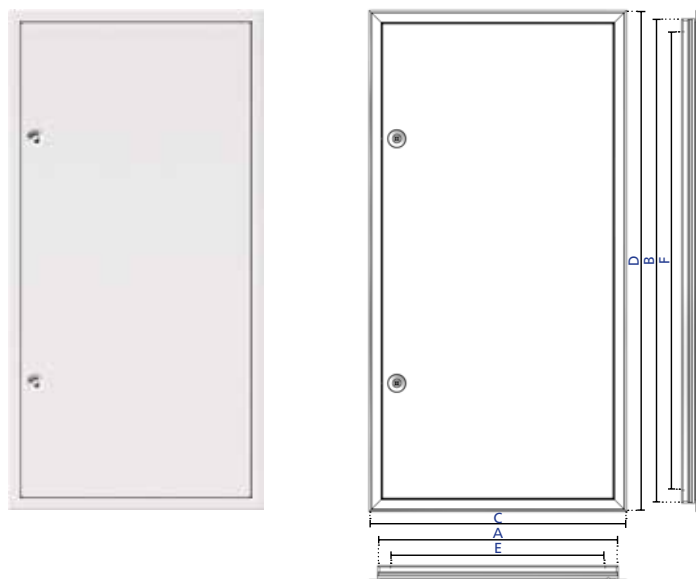
Vierkantsleutel, kunststof/ Square key, plastic	
Artikelnr. Prod. no.	
20150	7 mm

Vierkantsleutel, gegoten/ Square key cast	
Artikelnr. Prod. no.	
21150	Schachtlengthe 7 mm/60 mm



# Primus

## Zonder brandbeveiliging/ Without Fire Protection



- Plafondbinbouw tot 600 x 800 mm  
andere afmetingen vindt u op  
van pagina 26 'PRIMUS Up'
- Aantal sluitingen  
tot 600: 1 sluiting  
tot 1.200: 2 sluitingen  
tot 1.800: 3 sluitingen
- ceiling installation up  
to 600 x 800 mm  
for more sizes look at  
„PRIMUS Up“ Page 26
- Number of locks  
up to 600 : 1 lock  
up to 1,200 : 2 locks  
up to 1,800 : 3 locks

### Revisieluik met vierkantsluiting

- Met vierkantsluitingen
- Uiterst stabiel en torsiestijf frame van getrokken Aluminium profielen
- Hoeken gelast
- Eenvoudige en betrouwbare montage
- Easy Lock-muurankers - kunnen afhankelijk van de inbouwsituatie op alle vier de zijden worden gemonteerd
- RAL 9016 (verkeerswit), andere RAL-kleuren op aanvraag
- Uithangbaarverzinkt deurblad, rechts of links scharnierend
- Speciale maten cm-nauwkeurig op aanvraag

### Access panel with square lock

- With square locks
- Extremely stable and torsionally rigid frame made from drawn aluminium profiles
- Corners welded
- Easy and secure assembly
- Easy lock wall anchors can be mounted on all 4 sides to suit the installation situation.
- White RAL 9016, or spot colours as per RAL
- Removable door panel galvanised steel sheet for right- and left-handed hinging
- Custom sizes to the nearest cm on request

#### met vierkantsluiting; RAL 9016 (verkeerswit)/ with square lock; white RAL 9016

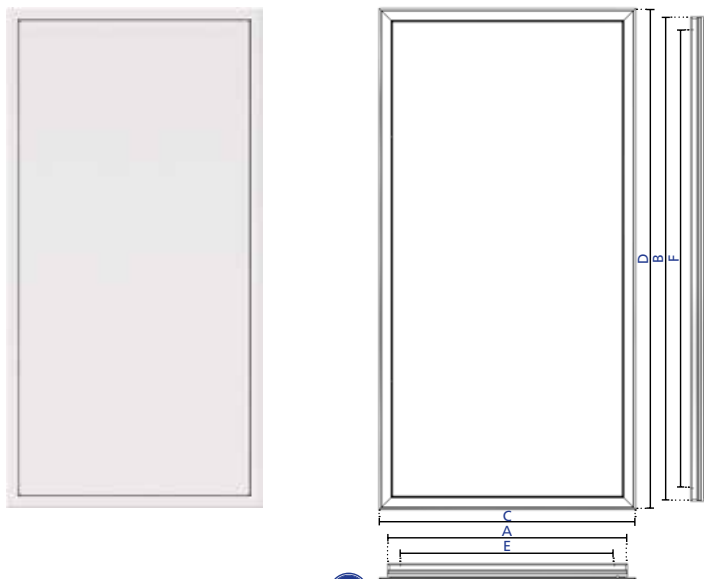
Artikelnr. Prod. no.	Inbouwmaten A x B (mm) Installation dimension A x B/ mm	Uitwendige maten C x D (mm) External dimension C x D/ mm
22159	400 x 800	420 x 820
22160	400 x 1000	420 x 1020
22161	400 x 1200	420 x 1220
22162	500 x 700	520 x 720
22163	500 x 800	520 x 820
22164	500 x 1000	520 x 1020
22165	600 x 700	620 x 720
22166	600 x 800	620 x 820
22167	600 x 1000	620 x 1020
22168	600 x 1200	620 x 1220
22169	700 x 700	720 x 720
22170	700 x 800	720 x 820
22171	700 x 1000	720 x 1020
22172	800 x 800	820 x 820
22173	800 x 1000	820 x 1020
22174	1000 x 1000	1020 x 1020
22175	800 x 1200	820 x 1220
22176	1000 x 1200	1020 x 1220
22177	1200 x 1200	1220 x 1220

Variantnr.: 22178-....  
Variant no.: 22178-....

Inwendige breedte: E = A - 65 mm/ F = B - 65 mm  
Clearance width: E = A - 65 mm/ F = B - 65 mm

# Primus Snap

Zonder brandbeveiliging/ Without Fire Protection



- Plafondinbouw tot 600 x 800 mm  
andere afmetingen vindt u op  
van pagina 26 'PRIMUS Up Snap'
- Aantal sluitingen  
tot 600: 1 sluiting  
tot 1.200: 2 sluitingen  
tot 1.800: 3 sluitingen
- ceiling installation up  
to 600 x 800 mm  
for more sizes look at  
„PRIMUS Up Snap “  
Page 26
- Number of locks  
up to 600 : 1 lock  
up to 1,200 : 2 locks  
up to 1,800 : 3 locks

## Revisiëluk met kliksluiting



- Met kliksluitingen
- Uiterst stabiel en torsiestijf frame van getrokken Aluminium profielen
- Hoeken gelast
- Eenvoudige en betrouwbare montage
- Openen: de kliksluitingen ontgrendelen door op het deurblad te drukken
- Sluiten: door nogmaals op het deurblad te drukken vergrendelen de sluitingen
- Easy Lock-muurankers - kunnen afhankelijk van de inbouwsituatie op alle vier de zijden worden gemonteerd
- RAL 9016 (verkeerswit), andere RAL-kleuren op aanvraag
- Uithangbaarverzinkt deurblad, rechts of links scharnierend
- Speciale maten cm-nauwkeurig op aanvraag

## Access panel with snap lock



- With snap locks
- Extremely stable and torsionally rigid frame made from drawn aluminium profiles
- Corners welded
- Easy and secure assembly
- Opening: press the door panel to release the snap locks
- Close: press the door panel again to close the snap locks
- Easy lock wall anchors can be mounted on all 4 sides to suit the installation situation.
- White RAL 9016, or spot colours as per RAL
- Removable door panel galvanised steel sheet for right- and left-handed hinging
- Custom sizes to the nearest cm on request

### met kliksluiting; RAL 9016 (verkeerswit)/ with snap lock; white RAL 9016

Artikelnr. Prod. no.	Inbouwmaten A x B (mm) Installation dimension A x B/ mm	Uitwendige maten C x D (mm) External dimension C x D/ mm
20011	400 x 800	420 x 820
20013	500 x 800	520 x 820
20015	500 x 1000	520 x 1020
20017	600 x 800	620 x 820
20019	600 x 1000	620 x 1020
20020	800 x 800	820 x 820
20021	1000 x 1000	1020 x 1020

Variantnr.: 20023-....  
Variant no.: 20023-....

Inwendige breedte: E = A - 30 mm/ F = B - 30 mm

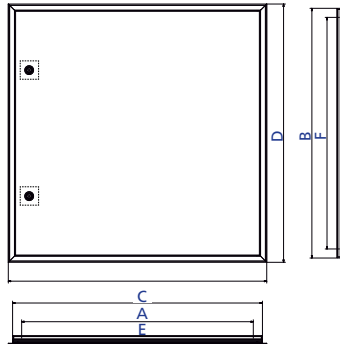
Clearance width: E = A - 30 mm/ F = B - 30 mm

# Primus Up/ Primus Up Snap

Zonder brandbeveiliging/ Without Fire Protection



met vierkantsluiting/ with square lock



met kliksluiting/ with snap lock

## Inspectieluik Primus Up voor plafondbouw Access panel Primus Up for ceiling installation

- Met vierkantsluitingen en vangkabel
- Uiterst stabiel en torsiestijf frame van getrokken aluminium profielen
- Hoeken gelast
- Eenvoudige en betrouwbare montage
- Easy Lock-muurankers - kunnen afhankelijk van de inbouwsituatie op alle vier de zijden worden gemonteerd
- RAL 9016 (verkeerswit), andere RAL-kleuren op aanvraag
- Uithangbaaraluminium deurblad, rechts of links scharnierend
- Speciale maten cm-nauwkeurig op aanvraag
- Maximale maat 1200 x 1200 mm; \*2-vleugelig vanaf 1000 x 1200 mm
- With square locks and retaining cable
- Extremely stable and torsionally rigid frame made from drawn aluminium profiles
- Corners welded
- Easy and secure assembly
- Easy lock wall anchors can be mounted on all 4 sides to suit the installation situation
- White RAL 9016, or spot colours as per RAL
- Removable door panel aluminium sheet for right- and left-handed hinging
- Custom sizes to the nearest cm on request
- Maximum size 1200 x 1200 mm; \*double-leaf door: 1000 x 1200 mm

## Inspectieluik Primus Up Snap voor plafondbouw Access panel Primus Up Snap for ceiling installation

- Met kliksluitingen en vangkabel
- Uiterst stabiel en torsiestijf frame van getrokken aluminium profielen; hoeken gelast
- Openen: de kliksluitingen ontgrendelen door op het deurblad te drukken
- Sluiten: door nogmaals op het deurblad te drukken vergrendelen de sluitingen
- Easy Lock-muurankers kunnen, afhankelijk van de inbouwsituatie op alle vier de zijden worden gemonteerd
- RAL 9016 (verkeerswit), andere RAL-kleuren op aanvraag
- Uithangbaaraluminium deurblad, rechts of links scharnierend
- Speciale maten cm-nauwkeurig op aanvraag; maximale maat 800 x 1200 mm
- With snap locks and retaining cable
- Extremely stable and torsionally rigid frame made from drawn aluminium profiles; Corners welded
- Opening: press the door panel to release the snap locks
- Close: press the door panel again to close the snap locks
- Easy lock wall anchors can be mounted on all 4 sides to suit the installation situation
- White RAL 9016, or spot colours as per RAL
- Removable door panel aluminium sheet for right- and left-handed hinging
- Custom sizes to the nearest cm on request; Maximum size 800 x 1200 mm

### met vierkantsluiting; RAL 9016 (verkeerswit)/ with square lock; white RAL 9016

Artikelnr. Prod. no.	Inbouwmaten A x B (mm) Installation dimension A x B/ mm	Uitwendige maten C x D (mm) External dimension C x D/ mm	Sluitingen locks
24159	600 x 1000	620 x 1020	2
24160	700 x 700	720 x 720	2
24161	700 x 800	720 x 820	2
24162	700 x 1000	720 x 1020	2
24163	800 x 800	820 x 820	2
24164	800 x 1000	820 x 1020	2
24165	1000 x 1000	1020 x 1020	2
24178	600 x 1200	620 x 1220	3
24179	800 x 1200	820 x 1220	3
*24180	1000 x 1200	1020 x 1220	4
*24181	1200 x 1200	1220 x 1220	4

Variantnr.: 24191-....  
Variant no.: 24191-....

Variantnr.: 22497-.... - tweevleugelige deuren  
Variant no.: 22947-.... - double-leaf door

Inwendige breedte: E = A - 65 mm/ F = B - 65 mm  
Clearance width: E = A - 65 mm/ F = B - 65 mm

### met kliksluiting; RAL 9016 (verkeerswit)/ with snap lock; white RAL 9016

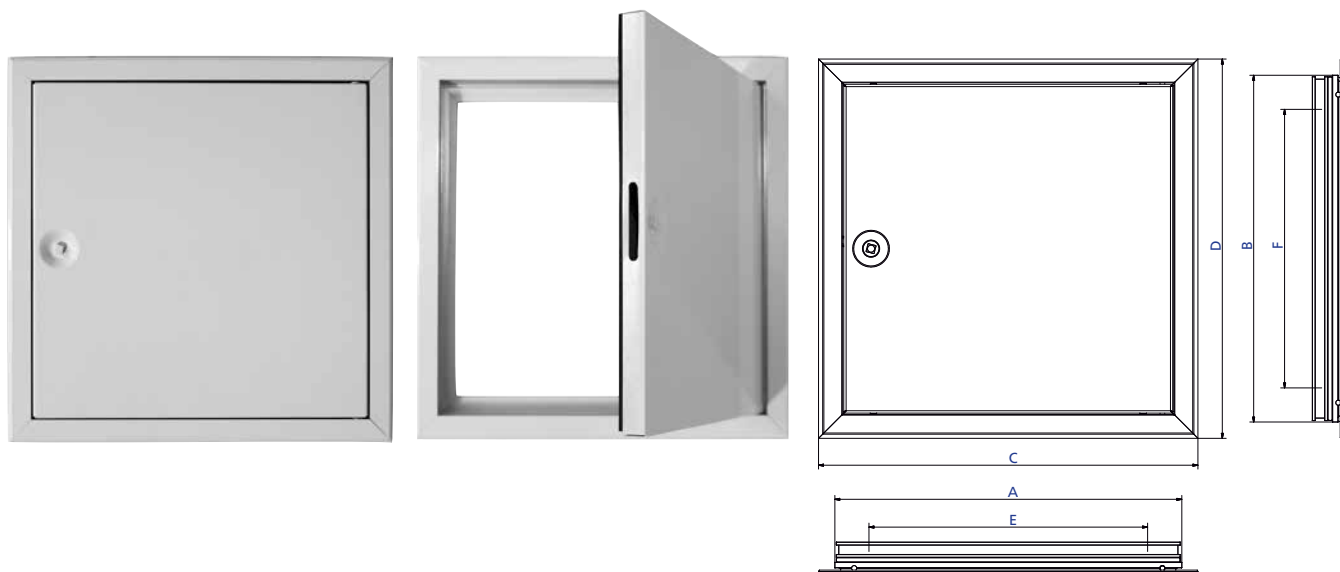
Artikelnr. Prod. no.	Inbouwmaten A x B (mm) Installation dimension A x B/ mm	Uitwendige maten C x D (mm) External dimension C x D/ mm
24182	600 x 1000	620 x 1020
24183	700 x 700	720 x 720
24184	700 x 800	720 x 820
24185	700 x 1000	720 x 1020
24186	800 x 800	820 x 820
24187	800 x 1000	820 x 1020
24188	1000 x 1000	1020 x 1020
24189	600 x 1200	620 x 1220
24190	800 x 1200	820 x 1220

Variantnr.: 24192-....  
Variant no.: 24192-....

Inwendige breedte: E = A - 65 mm/ F = B - 65 mm  
Clearance width: E = A - 65 mm/ F = B - 65 mm

# Primus Airproof

Zonder brandbeveiliging/ Without Fire Protection



## Geïsoleerde inspectiedeur, Airproof 'lucht- en stofdicht'

- Uiterst stabiel en torsiestijf frame van getrokken Aluminium profielen
- Hoeken gelast
- Kwalitatief hoogwaardig met een aantrekkelijke look
- Eenvoudige en betrouwbare montage
- Easy Lock-muurankers kunnen, afhankelijk van de inbouwsituatie op alle zijden worden gemonteerd
- Voor wand- en plafondmontage
- RAL 9016 (verkeerswit), andere RAL-kleuren op aanvraag
- Uithangbaar deurblad, rechts of links scharnierend
- Lucht- en stofdicht, getest conform DIN 13451/ klasse 4
- Frame bij monteren met siliconenkit aansluitingdicht afkitten
- 19 mm dikke warmte- en geluidsisolerende inleg
- Thermische isolatiewaarde van de inleg: 0,036 w/ (mK)
- Akoestische isolatiewaarde van de inleg tot 35 dBA
- Inleg moeilijk ontvlambaar, B1, conform DIN 4102
- Vanaf maten groter dan 500 x 500 mm met twee sluitingen
- Speciale maten op aanvraag
- Ook geschikt als borstwering-/dorpel deur

## Access door insulated, Airproof „air- and dust-proof“

- Extremely stable and torsionally rigid frame made from drawn aluminium profiles
- Corners welded
- High quality with corresponding finish
- Easy and secure assembly
- Easy lock wall ties can be installed on all sides according to installation requirements
- For wall and ceiling installation
- White RAL 9016, special RAL colours possible
- Detachable door panel for left or right closing range
- Air- and dust-tight; tested as per DIN 13451/ class 4
- Apply silicone sealant to the frame during installation
- 19 mm heat protection and soundproofing insert
- Thermal insulation value: 0.036 w/ (mk)
- Soundproofing value up to 35 db/ A
- Application range: -40° to +105 °C as per DIN 4102, flame retardant B1
- from sizes > 500 x 500 mm with two catches
- Custom sizes on request
- Also suitable as clap/ mitre sill door

RAL 9016 (verkeerswit)/ white RAL 9016		
Artikelnr. Prod. no.	Inbouwmaten A x B (mm) Installation dimension A x B/ mm	Uitwendige maten C x D (mm) External dimension C x D/ mm
23788	200 x 200	220 x 220
23789	300 x 300	320 x 320
23790	400 x 400	420 x 420
23791	400 x 600	420 x 620
23792	500 x 500	520 x 520
23793	600 x 600	620 x 620

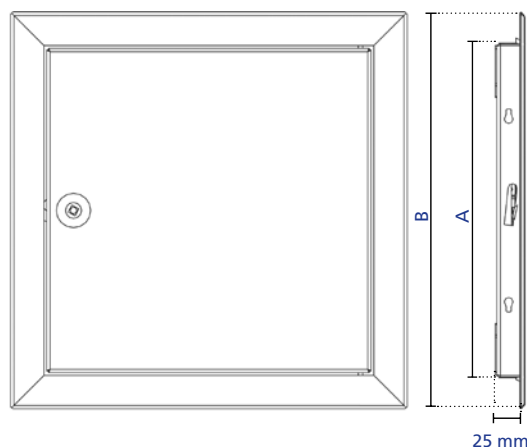
Variantnr.: 23794-....  
Variant no.: 23794-...

Inwendige breedte: E = A - 65 mm/ F = B - 65 mm  
Clearance width: E = A - 65 mm/ F = B - 65 mm



# Softline Solid

Zonder brandbeveiliging/ *Without Fire Protection*



### Revisieluik met vierkantsluiting

- Uiterst stabiele uitvoering, verzinkt 1,5 mm dik plaatstaal, gepoedercoat, RAL 9016 (verkeerswit)/ andere RAL-kleuren op aanvraag of V2A voor veeleisende toepassingen
- Muurankers garanderen een betrouwbare montage in wand of plafond
- Frame met softline profiel voor een fraaie overgang op gestucte of gipskartonplaatoppervlakken
- Uithangbaar deurblad
- Plafondinbouw tot 600 x 600 mm

### Access door with square lock

- *Very robust version, 1.5 mm galvanised, powder coated, white RAL 9016/ spot colours as per RAL or steel sheet or AISA 304 (V2A) for heavy duty use*
- *Wall anchors ensure safe installation in the wall or ceiling*
- *Frames with soft profile for a clean finish on plaster or plasterboard surfaces*
- *Removable door panel*
- *Ceiling installation up to 600 x 600 mm*

RAL 9016 (verkeerswit)/ white RAL 9016		
Artikelnr. Prod. no.	Inbouwmaat A (mm) Installation dimension A/ mm	Uitwendige maat B (mm) External dimension B/ mm
21556	300 x 300	355 x 355
21557	400 x 400	455 x 455
21558	500 x 500	555 x 555
21559	600 x 600	655 x 655
21560	800 x 800	855 x 855
21561	1000 x 1000	1055 x 1055

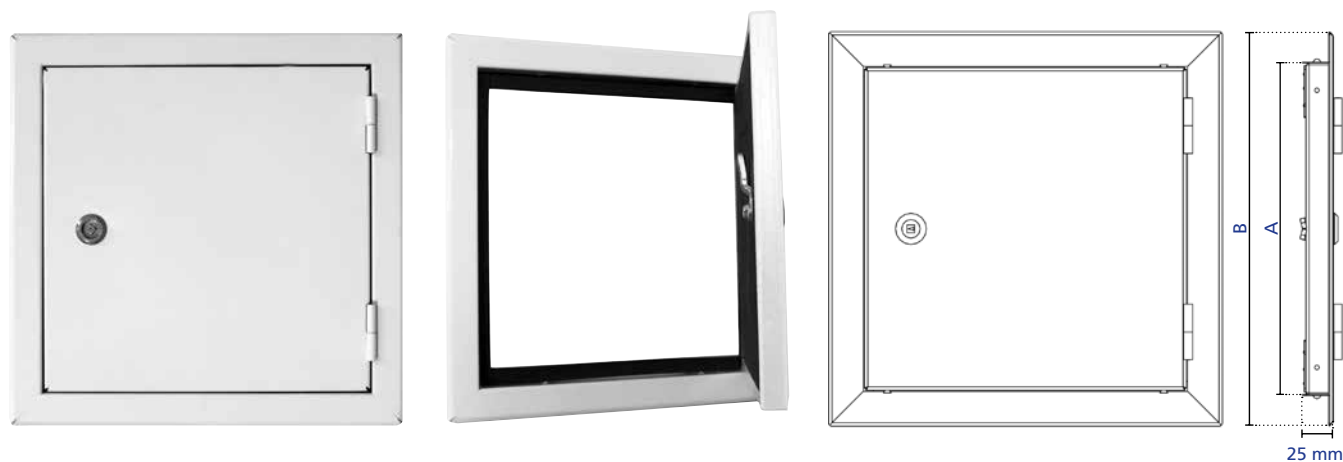
Inwendige breedte = inbouwmaat A - 40 mm  
 Clearance width = installation dimension A - 40 mm

Roestvaststaal, geborsteld (korrel 240) op aanvraag mogelijk Stainless steel brushed finish (grain 240) on request		
Artikelnr. Prod. no.	Inbouwmaat A (mm) Installation dimension A/ mm	Uitwendige maat B (mm) External dimension B/ mm
21574	300 x 300	355 x 355
21575	400 x 400	455 x 455
21576	500 x 500	555 x 555
21577	600 x 600	655 x 655
21578	800 x 800	855 x 855
21579	1000 x 1000	1055 x 1055

Variantnr.: 20996-...  
 Variant no.: 20996-...

# Softline Solid Airproof

Zonder brandbeveiliging/ Without Fire Protection



## Inspectiedeur Airproof 'lucht- en stofdicht', geïsoleerd

- Luchtdichte uitvoering, getest conform DIN EN 14351, klasse 4
- Ontwerp identiek aan Softline Solid, maar met afdichting rondom, afdichtklasse 4 (hoogste)
- Wand- of plafondinbouw, uithangbaar deurblad
- Controlerapport MPA NRW 120002612-22/29
- Uitvoeringen: verzinkte en gepoedercoate staalplaat, RAL 9016 (verkeerswit), andere RAL-kleur op aanvraag
- 19 mm dikke warmte- en geluidsisolerende inleg
- Ook geschikt als borstwering-/dorpeldeur

## Access door Airproof „air- and dust-proof“, insulated

- Airproof design; tested as per DIN EN 13451 Class 4
- Design identical to Softline Solid, but with circumferential gasket, insulation class 4 (highest)
- Wall or ceiling installation, removable door panel
- Test report by MPA NRW 120002612-22/ 29
- Designs: galvanised steel sheet, powder coated, white RAL 9016 or spot colours as per RAL
- 19 mm heat insulation and soundproofing insert
- To be suitable for a flap tile door

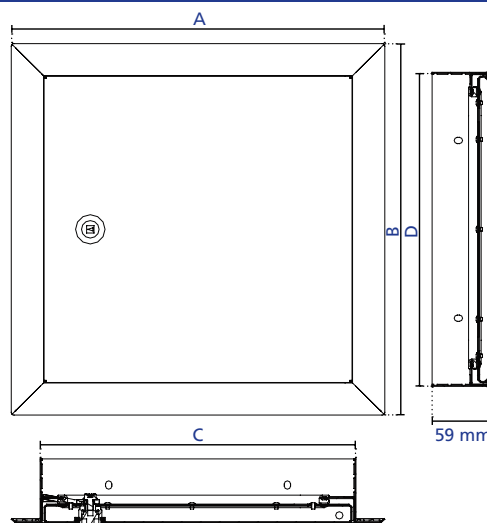
RAL 9016 (verkeerswit)/ white RAL 9016		
Artikelnr. Prod. no.	Inbouwmaat A (mm) Installation dimension A/ mm	Uitwendige maat B (mm) External dimension B/ mm
21817	200 x 200	255 x 255
21818	300 x 300	355 x 355
21819	400 x 400	455 x 455
21821	500 x 500	555 x 555
21822	600 x 600	655 x 655

Variantnr.: 20996-....  
Variant no.: 20996-....

# Softline Solid Rainproof



Zonder brandbeveiliging/ Without Fire Protection



## Inspectiedeur Rainproof voor wandinbouw in buitentoepassingen

- Inspectiedeur voor buitentoepassingen
- Geschikt voor inbouw in stabiel metselwerk of gepleisterde gevelisolatie
- Slagregendichtheid wordt getest conform EN 12208/EN 1027 (\*)
- Controlerapport MPA NRW: (120003320/60)
- Roestvaststaal 1.4016, RAL 9016 (verkeerswit), gepoedercoat (andere RAL-kleuren op aanvraag mogelijk)
- 8 mm compressie-vierkantsluiting
- Wordt voorgemonteerd geleverd met een vierkantsleutel (8 mm)
- Speciale maten op aanvraag
- Maximale maat 600 x 600 mm

## Access door Rainproof for exterior wall installation

- Access panel for exterior use
- Suitable for installation in masonry, or ETICS
- Tested for driving rain as per EN 12208/ EN 1027 (\*)
- Test report by MPA NRW: (120003320/60)
- Stainless steel 1.4016, RAL 9016 white powder coated (other RAL colours available on request)
- 8 mm square compression lock
- Shipped ready-to-install with an 8mm square key
- Custom sizes on request
- Maximum size 600 x 600 mm

### Roestvaststaal, gepoedercoat, RAL 9016 (verkeerswit)/ Stainless steel white powder coated RAL 9016

Art.nr. Prod. no.	Maat (mm) Size/ mm	A x B/ mm A x B/ mm	C x D/ mm C x D/ mm	Inwendige breedte (mm) Clearance width/ mm	Aantal sluitingen Number of locks
21590	200 x 200	255 x 255	201 x 201	140 x 140	1 x
21591	300 x 300	355 x 355	301 x 301	240 x 240	1 x
21592	400 x 400	455 x 455	401 x 401	340 x 340	1 x
21593	400 x 600	455 x 655	401 x 601	340 x 540	2 x
21594	500 x 500	555 x 555	501 x 501	440 x 440	2 x
21595	600 x 600	655 x 655	601 x 601	540 x 540	2 x

Variantnr.: 21596-....

Variant no.: 21596-....

\*Opmerking met betrekking tot slagregendichtheid: De test is succesvol uitgevoerd conform DIN EN 12208 (classificatie)/EN 1027 (beproeversprocedure) voor ramen en deuren. Continu vernevelen van de buitenkant van het proefstuk met een bepaalde hoeveelheid water, waarbij tegelijkertijd een positieve testdruk in de vorm van opeenvolgende controlestappen in uniforme intervallen wordt toegepast. Details over de testdruk en de plaats waar het water binnendrong werden daarvoor geregistreerd.

\*Note on resistance to driving rain: The test was successfully completed in accordance with EN 12208 (classification)/ EN 1027 (test procedure) for windows and doors. Continually spraying the exterior of the test sample with a specified amount of water, while at the same time applying positive test pressure in the form of successively increasing test levels at regular intervals. Details of the test pressure and water ingress locations are then recorded.

# Tegelframes·Tegelmagneten/ Tile frame·Tile magnets

Accessoires voor Alu-Star-tegels/ Accessories Alu-Star Tile



## Tegelframes/ Tile frame

- PVC, wit
- Met magneten en verzinkt draagpaneel
- Profieldikte 3 mm
- Max. tegeldikte 10,6 mm
- Speciale maten op aanvraag
- PVC, white
- With magnets and galvanised mounting plate
- Profile thickness 3 mm
- Maximum tile thickness 10,6 mm
- Custom designs on request

## Tegelmagneten/ Tile magnets

- 4 stuks magneten met vier contraplaatjes
- Magneetsterkte 1,8 kg
- Zelfbedieningsdisplay, inhoud 10 stuks
- 4 pieces of magnets with 4 pieces of counter plate
- Magnetic holding power 1,8 kg
- Self-service display, sets contains about 10 pieces

Tegelframes/ Tile frame			
Artikelnr. Prod. no.	Framemaat (mm) Basic dimension/ mm	Aantal tegels Number of Tiles	Tegelformaat (mm) Installation dimension A/ mm
80701	156 x 156	1	150 x 150
80702	156 x 309	2	150 x 150
80703	309 x 309	4	150 x 150
80704	309 x 462	6	150 x 150
80711	206 x 209	2	100 x 200
80712	209 x 409	4	100 x 200
80721	156 x 206	1	150 x 200
80722	206 x 309	2	150 x 200
80723	309 x 409	4	150 x 200
80731	206 x 206	1	200 x 200
80732	409 x 206	2	200 x 200
80733	409 x 409	4	200 x 200
80741	206 x 256	1	200 x 250
80742	409 x 256	2	200 x 250
80751	206 x 306	1	200 x 300
80752	409 x 306	2	200 x 300
80761	256 x 256	1	250 x 250
80762	256 x 336	1	250 x 330

Variantnr.: 80598-...  
Variant no.: 80598-...

Tegelmagneten/ Tile magnets	
Artikelnr. Prod. no.	Omschrijving/ Article description
80600	Garnituur = 4 stuks/ Sets = 4 pieces



## Speciale uitvoeringen/ *Special designs*

Zonder brandbeveiliging/ *Without Fire Protection*



**Inspectiedeur Alu-Star, asymmetrisch**  
*Access door Alu-Star asymmetrical*

- Asymmetrisch
- Gipskartonplaat inleg
- Prijs op aanvraag
- *Asymmetrical*
- *Plasterboard Insert*
- *Price available on request*



**Inspectiedeur Softline met ventilatiesleuven**  
*Access door Softline with aeration slots*

- Uitvoeringen: verzinkte en gepoedercoate staalplaat, RAL 9016 (verkeerswit), andere RAL-kleur op aanvraag
- Met vierkantsluiting
- 4 Muurankers (bij 15-inch deuren 2 ankers) zorgen voor een betrouwbare montage in wand of plafond
- Frame met softline profiel voor een fraaie overgang op gestucte of gipskartonplaatoppervlakken
- Uithangbaar deurblad, rechts of links scharnierend
- Standaardmaten van 150 x 150 tot 600 x 600 mm
- Speciale maten cm-nauwkeurig op aanvraag
- *Designs: galvanised steel sheet, powder coated, white RAL 9016 or spot colours as per RAL*
- *With square lock*
- *4 wall anchors (2 anchors for size 15 doors) ensure safe installation in the wall or ceiling*
- *Frames with soft profile for clean finish on plaster or board plaster-surfaces*
- *Removable door panel for right- and left-handed hinging*
- *Standard sizes from 150 x 150 to 600 x 600 mm*
- *Custom sizes to the nearest cm on request*

RAL 9016 (verkeerswit)/ <i>white RAL 9016</i>			
Artikelnr. <i>Prod. no.</i>	Luchtdoorlatendheid <i>Air vent</i>	Inbouwmaat (mm) <i>Installation dimension/ mm</i>	Uitwendige maat (mm) <i>External dimension/ mm</i>
21685	58 cm <sup>2</sup>	200 x 200	235 x 235
21686	82 cm <sup>2</sup>	250 x 250	285 x 285
21687	105 cm <sup>2</sup>	300 x 300	335 x 335
21688	152 cm <sup>2</sup>	400 x 400	435 x 435
21689	198 cm <sup>2</sup>	500 x 500	535 x 535
21690	251 cm <sup>2</sup>	600 x 600	635 x 635

Variantnr.: 20499-....  
*Variant no.: 20499-....*

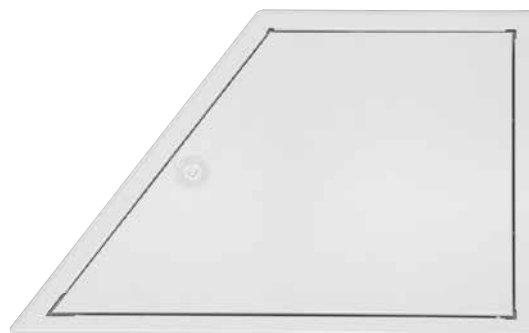
## Speciale uitvoeringen/ *Special designs*

Zonder brandbeveiliging/ *Without Fire Protection*



**Inspectiedeur Softline, met tweevleugelige deuren**  
*Access door Softline with 2-leaf*

- tweevleugelige deuren
- Speciale varianten van de Primus (zie pagina 20)
- Uithangbaar deurblad, rechts of links scharnierend
- Uitvoeringen: gepoedercoat, RAL 9016 (verkeerswit), andere RAL-kleur op aanvraag
- 2-leaf
- Special variant of Primus (Page 20)
- Removable door panel for right or left hinging
- Designs: powder coated, white RAL 9016 or spot colours as per RAL



**Inspectiedeur Softline, asymmetrisch**  
*Access door Softline asymmetrical*

- Asymmetrisch
- Gepoedercoat
- Prijs op aanvraag
- Asymmetrical
- Designs: powder coated
- Price available on request



**Softline-inspectiedeur met venster**  
*Softline access door with viewing windows*

- Softline-inspectiedeur met venster van helder plexiglas
- Standaardmaten van 300 x 300 tot 600 x 600 mm
- Prijzen en andere maten op aanvraag
- Softline access door with clear Plexiglas viewing window
- Standard sizes from 300 x 300 to 600 x 600 mm
- Prices and other sizes on request

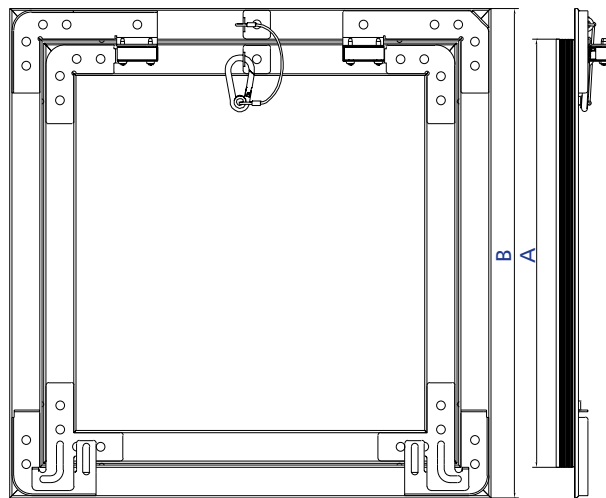


**Softline-hoekvariant**  
*Softline corner access door*

- Het inspectieluik dat de hoek om gaat
- De oplossing voor het afdekken van leidingen of vergelijkbare toepassingen. Ook voor binnenhoeken.
- Fabricage op aanvraag
- The access door that goes around corners.
- The solution for pipe cladding or other applications
- Manufactured on request

# Alu-Eco

Zonder brandbeveiliging/ *Without Fire Protection*



### Inspectieluik Alu-Eco

- Frame en luik van Aluminium profielen
- Gipskartonplaat inleg H2 conform DIN EN 520, GKBI conform DIN 18180 vlak ingelijmd
- Stucvrij
- Vervoudige hoekverbinding voor grote stabiliteit
- Maten van 200 x 200 tot 600 x 600 mm
- Vangkabel
- Bij wandmontage sluiting altijd aan de bovenzijde!
- VE: 5 stuks in doos bij gipskartonplaat van 12,5 mm
- \*VE: 4 stuks in doos bij gipskartonplaat van 25 mm

### Access panel Alu-Eco

- Frame and panel made from aluminium profiles
- Plasterboard insert H2 per DIN EN 520, GKBI per DIN 18180 flush-mounted and adhesion-bonded
- Filler-free
- 4-way corner joint for a high degree of stability
- Dimensions from 200 x 200 up to 600 x 600 mm
- Retaining cable
- Always align the lock upwards when mounting on the wall!
- PQ: 5 units per box/ GK 12,5 mm
- \*PQ: 4 units per box/ GK 25 mm

#### 12,5 mm Gipskartonplaat inleg/ 12.5 mm plasterboard insert

Artikelnr. Prod. no.	Inbouwmaat A (mm) Installation dimension A/ mm	Uitwendige maat B (mm) External dimension B/ mm
20040	200 x 200	243 x 243
20041	300 x 300	343 x 343
20042	400 x 400	443 x 443
20044	500 x 500	543 x 543
20045	600 x 600	643 x 643

#### \*2 x 12,5 mm Gipskartonplaat inleg/ 2 x 12.5 mm plasterboard insert

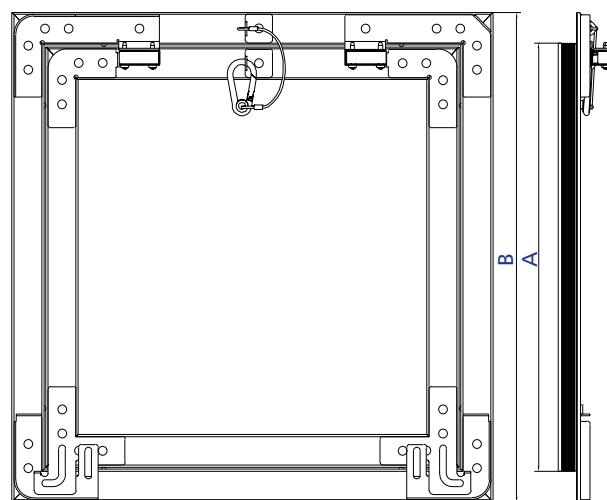
Artikelnr. Prod. no.	Inbouwmaat A (mm) Installation dimension A/ mm	Uitwendige maat B (mm) External dimension B/ mm
20061	200 x 200	243 x 243
20062	300 x 300	343 x 343
20063	400 x 400	443 x 443
20064	500 x 500	543 x 543
20065	600 x 600	643 x 643

Inwendige breedte = inbouwmaat - 5 mm/  
*Clearance width = installation dimension - 5 mm*  
 Montageopening = inbouwmaat + 10 mm  
*Assembly opening = installation dimension + 10 mm*  
 Variantnr.: 20049...  
 Variant no.: 20049-...

**NIEUW**

# Alu-Eco AIR Flex

Zonder brandbeveiliging/ Without Fire Protection



## Inspectieluik Alu-Eco AIR Flex

- Frame en luik van Aluminium profielen
- Geschroefde gipskartonplaat H2 conform DIN EN 520, GKBI conform DIN 18180
- Luchtdichte uitvoering, getest conform DIN EN 14351
- Klasse 4 bij overdruk, klasse 3 bij onderdruk, max. 600 Pa
- Controlerapport MPA NRW 120002612-32
- Rookdichte uitvoering, getest conform DIN 18095-2, Controlerapport MPA NRW 120003320-09
- Viervoudige hoekverbinding voor grote stabiliteit
- Maten van 200 x 200 tot 600 x 600 mm
- Vangkabel
- Bij wandmontage sluiting altijd aan de bovenzijde!
- VE: 5 stuks in doos bij gipskartonplaat van 12,5 mm
- \*VE: 4 stuks in doos bij gipskartonplaat van 25 mm

## Access panel Alu-Eco AIR Flex

- Frame and panel made from aluminium profiles
- Screwed plasterboard insert H2 per DIN EN 520, GKBI per DIN 18180
- Airproof version, Tested as per DIN EN 14351
- Class 4 for positive pressure, Class 3 for suction, max. 600 PA
- Test report by MPA NRW 120002612-32
- Smoke-proof design, tested based on DIN 18095-2 Test report by MPA NRW 120003320-09
- 4-way corner joint for a high degree of stability
- Dimensions from 200 x 200 up to 600 x 600 mm
- Retaining cable
- Always align the lock upwards when mounting on the wall!
- PQ: 5 units per box/ GK 12,5 mm
- \*PQ: 4 units per box/ GK 25 mm

### 12,5 mm Gipskartonplaat inleg/ 12.5 mm plasterboard insert

Artikelnr. Prod. no.	Inbouwmaat A (mm) Installation dimension A/ mm	Uitwendige maat B (mm) External dimension B/ mm
20187	200 x 200	243 x 243
20188	300 x 300	343 x 343
20189	400 x 400	443 x 443
20190	500 x 500	543 x 543
20191	600 x 600	643 x 643

### \*2 x 12,5 mm Gipskartonplaat inleg/ 2 x 12.5 mm plasterboard insert

Artikelnr. Prod. no.	Inbouwmaat A (mm) Installation dimension A/ mm	Uitwendige maat B (mm) External dimension B/ mm
20192	200 x 200	243 x 243
20193	300 x 300	343 x 343
20194	400 x 400	443 x 443
20195	500 x 500	543 x 543
20196	600 x 600	643 x 643

Inwendige breedte = inbouwmaat - 5 mm/

Clearance width = installation dimension - 5 mm

Montageopening = inbouwmaat + 10 mm

Assembly opening = installation dimension + 10 mm

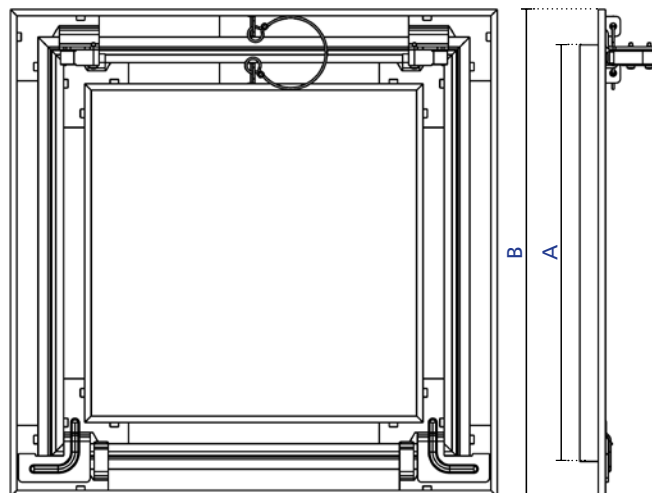
Leverbaar in het  
vierde kwartaal van 2017

Available in Q IV / 2017



# Alu-Finish

Zonder brandbeveiliging/ *Without Fire Protection*



### Inspectieluik Alu-Finish

- Ontwerp identiek aan de Alu-Star
- Geschroefde gipskartonplaat H2 conform DIN EN 520, GKBI conform DIN 18180
- Gestucte en geschuurde oppervlakken
- Voldoet aan de eisen voor Q4
- Inwendige breedte = inbouwmaat A - ca. 15 mm
- VE: 5 stuks in doos

### Access panel Alu-Finish

- Design identical to ALU-STAR
- Screwed-in-plasterboard H2 per DIN EN 520, GKBI per DIN 18180
- Pre-filled and sanded surface
- Meets Q4 requirements
- Clearance width = installation dimension A - 15 mm approx
- PQ: 5 units per box

#### 12,5 mm Gipskartonplaat inleg/ 12.5 mm plasterboard insert

Artikelnr. Prod. no.	Inbouwmaat A (mm) Installation dimension A/ mm	Uitwendige maat B (mm) External dimension B/ mm
20386	200 x 200	245 x 245
20387	300 x 300	345 x 345
20388	400 x 400	445 x 445
20390	500 x 500	545 x 545
20391	600 x 600	645 x 645

#### 2 x 12,5 mm Gipskartonplaat inleg/ 2 x 12.5 mm plasterboard insert

Artikelnr. Prod. no.	Inbouwmaat A (mm) Installation dimension A/ mm	Uitwendige maat B (mm) External dimension B/ mm
20135	200 x 200	245 x 245
20136	300 x 300	345 x 345
20137	400 x 400	445 x 445
20138	500 x 500	545 x 545
20139	600 x 600	645 x 645

# Alu-Star Rondo

Zonder brandbeveiliging/ Without Fire Protection



## Inspectieluik Alu-Star Rondo met kliksluiting

- Rond inspectieluik met kliksluiting
- Voor wand- en plafondinbouw
- Naadloos aluminiumframe
- Vangkabel
- Scharnier maakt uitnemen van deurblad mogelijk  
Deurblad kan ook geopend in het frame hangen
- Geschroefde gipskartonplaat H2 conform DIN EN 520, GKBI conform DIN 18180

## Access panel Alu-Star Rondo with snap lock

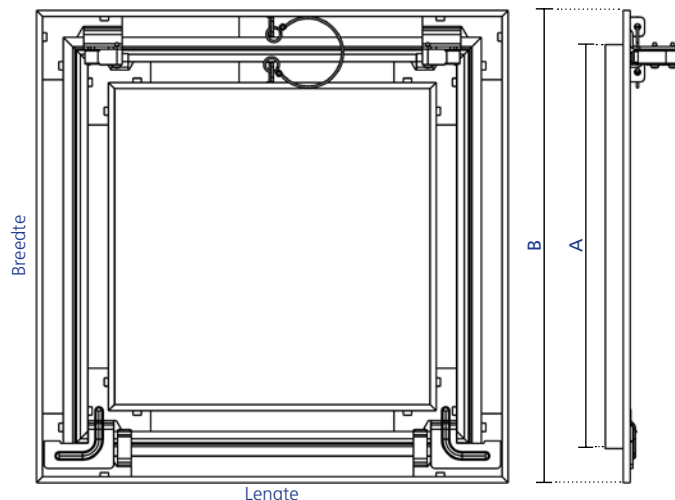
- Round access panel with snap lock
- For wall and ceiling installation
- Seamless aluminium frame
- Retaining cable
- Hinge allows removal of the door panel  
The door panel can also be suspended in open position in the frame
- Screwed plasterboard H2 per DIN EN 520, GKBI per DIN 18180

### 12,5 mm gipskartonplaat/ 12.5 mm plasterboard

Artikelnr. Prod. no.	Inbouwmaat A (mm) Installation dimension A/ mm	Uitwendige maat B (mm) External dimension B/ mm
21379	Ø 300	Ø 357
21380	Ø 400	Ø 457
21382	Ø 600	Ø 657

# Alu-Star

Zonder brandbeveiliging/ Without Fire Protection



### Inspectieluik Alu-Star met Gipskartonplaat inleg

- Aluminium profiel met verzinkte verbindingselementen
- Geschroefde gipskartonplaat
- Wand- of plafondbouw
- Vangkabel/uitneembaar deurblad
- Schroefset met afdekkapjes
- Opent en sluit door op het deurblad te drukken
- Inwendige breedte = inbouwmaat A - ca. 15 mm
- Speciale producten op aanvraag mogelijk
- VE: 5 stuks in doos, <600 x 600 VE 4 stuks in doos
- Rechthoekige luiken (catalogusmaten) scharnierzijde = lange zijde
- Bij speciale maten: Wandinbouw, sluiting boven, eerste maat = scharnierzijde; plafondbouw, tweede maat = scharnierzijde

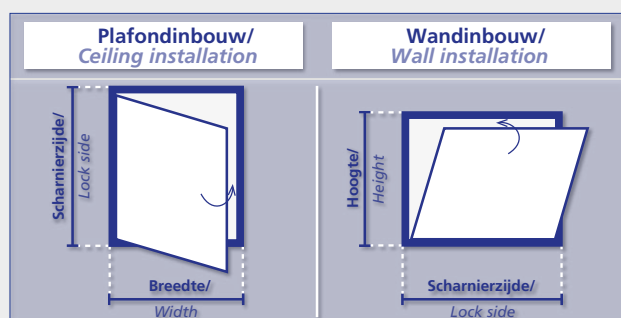
### Access panel Alu-Star with plasterboard insert

- Aluminium profile with galvanised connectors
- Screwed plasterboard
- Wall and ceiling installation
- Retaining cable/ removable door panel
- Screw set and protective caps
- Opens and closes by pressure on the door panel
- Clearance width = installation dimension A - 15mm approx
- Custom designs on request
- PQ: 5 units per box, < 600 x 600 PQ 4 units per box
- Rectangular panels (catalogue sizes); lock side = long side
- Wall installation, lock at top, 1st dimension = hinging side
- Ceiling installation, 2nd dimension = hinging side

12,5 mm gipskartonplaat GKBI·H2/ 12.5 mm plasterboard GKBI·H2		
Artikelnr. Prod. no.	Inbouwmaat A (mm) Installation dimension A/ mm	Uitwendige maat B (mm) External dimension B/ mm
20370	200 x 200	245 x 245
20373	200 x 300	245 x 345
20371	250 x 250	295 x 295
20372	300 x 300	345 x 345
20374	400 x 400	445 x 445
20376	400 x 600	445 x 645
20378	500 x 500	545 x 545
20301	300 x 600	345 x 645
20380	600 x 600	645 x 645
20382	600 x 800	645 x 845
20325	600 x 1000	645 x 1045
20326	600 x 1200	645 x 1245

12,5 mm gipskartonplaat GKBI·Plafond/ 12.5 mm plasterboard GKBI·ceiling		
Artikelnr. Prod. no.	Inbouwmaat A (mm) Installation dimension A/ mm	Uitwendige maat B (mm) External dimension B/ mm
20176	800 x 800	845 x 845
20177	800 x 1000	845 x 1045
20178	800 x 1200	845 x 1245
20179	1000 x 1000	1045 x 1045
20180	1000 x 1200	1045 x 1245
20181	1200 x 1200	1245 x 1245

12,5 mm gipskartonplaat GKBI·Wand/ 12.5 mm plasterboard GKBI·wall		
Artikelnr. Prod. no.	Inbouwmaat A (mm) Installation dimension A/ mm	Uitwendige maat B (mm) External dimension B/ mm
20170	800 x 800	845 x 845
20171	800 x 1000	845 x 1045
20172	800 x 1200	845 x 1245
20173	1000 x 1000	1045 x 1045
20174	1000 x 1200	1045 x 1245
20175	1200 x 1200	1245 x 1245



Bij wandinbouw, sluiting aan bovenzijde:  
Eerste maat = scharnierzijde  
Wall installation, lock at top:  
1st dimension = hinging side

Bij plafondinbouw, sluiting aan de zijkant:  
Tweede maat = scharnierzijde  
Ceiling installation,  
2nd dimension = hinging side

15 mm gipskartonplaat GKFI·DFH2/ 15 mm plasterboard GKFI·DFH2		
Artikelnr. Prod. no.	Inbouwmaat A (mm) Installation dimension A/ mm	Uitwendige maat B (mm) External dimension B/ mm
20100	200 x 200	245 x 245
20101	300 x 300	345 x 345
20102	400 x 400	445 x 445
20103	500 x 500	545 x 545
20104	600 x 600	645 x 645
20105	600 x 800	645 x 845
20110	600 x 1200	645 x 1245

2 x 12,5 mm gipskartonplaat GKBI·H2/ 25 mm plasterboard GKBI·H2		
Artikelnr. Prod. no.	Inbouwmaat A (mm) Installation dimension A/ mm	Uitwendige maat B (mm) External dimension B/ mm
20310	200 x 200	245 x 245
20312	300 x 300	345 x 345
20314	400 x 400	445 x 445
20300	400 x 600	445 x 645
20316	500 x 500	545 x 545
20318	600 x 600	645 x 645
20319	600 x 800	645 x 845
20311	600 x 1000	645 x 1045
20313	600 x 1200	645 x 1245

15 mm gipskartonplaat GKFI·Plafond/ 15 mm plasterboard GKFI·ceiling		
Artikelnr. Prod. no.	Inbouwmaat A (mm) Installation dimension A/ mm	Uitwendige maat B (mm) External dimension B/ mm
20184	800 x 800	845 x 845
20185	1000 x 1000	1045 x 1045

2 x 12,5 mm gipskartonplaat GKBIPlafond/ 25 mm plasterboard GKBI ceiling		
Artikelnr. Prod. no.	Inbouwmaat A (mm) Installation dimension A/ mm	Uitwendige maat B (mm) External dimension B/ mm
20320	800 x 800	845 x 845
20321	800 x 1000	845 x 1045
20095	800 x 1200	845 x 1245
20096	1000 x 1000	1045 x 1045
20097	1000 x 1200	1045 x 1245
20098	1200 x 1200	1245 x 1245

15 mm gipskartonplaat GKFI·Wand/ 15 mm plasterboard GKFI·wall		
Artikelnr. Prod. no.	Inbouwmaat A (mm) Installation dimension A/ mm	Uitwendige maat B (mm) External dimension B/ mm
20182	800 x 800	845 x 845
20183	1000 x 1000	1045 x 1045

2 x 12,5 mm gipskartonplaat GKBIWand/ 25 mm plasterboard GKBI wall		
Artikelnr. Prod. no.	Inbouwmaat A (mm) Installation dimension A/ mm	Uitwendige maat B (mm) External dimension B/ mm
20343	800 x 800	845 x 845
20345	1000 x 800	1045 x 845
20346	1200 x 800	1245 x 845
20347	1000 x 1000	1045 x 1045
20348	1200 x 1000	1245 x 1045
20349	1200 x 1200	1245 x 1245

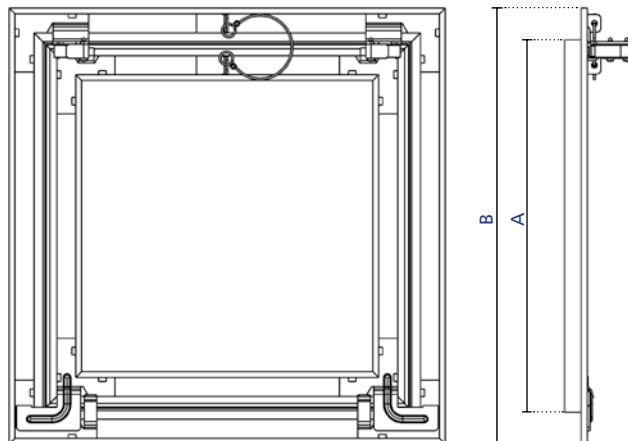
Varianten/ Variant:

Wand/ Wall 24397-....

Plafond/ Ceiling 24399-....

# Alu-Star Airproof

Zonder brandbeveiliging/ Without Fire Protection



## Inspectieluik Airproof 'lucht-, stof- en rookdicht'

- Luchtdichte uitvoering, getest conform DIN EN 14351
- Klasse 4 bij overdruk, klasse 3 bij onderdruk, max. 600 Pa
- Controlerapport MPA NRW 120002612-20/27
- Rookdichte uitvoering, getest conform DIN 18095-2, Controlerapport MPA NRW 120003320-07
- Ontwerp identiek aan Alu-Star, echter met lipafdichting
- Voor wand- en plafondinbouw
- Wandinbouw, sluiting boven, eerste maat = scharnierzijde
- Plafondinbouw, tweede maat = scharnierzijde
- Rechthoekige luiken (catalogusmaten) scharnierzijde = lange zijde
- Inwendige breedte = inbouwmaat A - 25 mm

## Access panel Airproof „air-, dust- and smoke-proof“

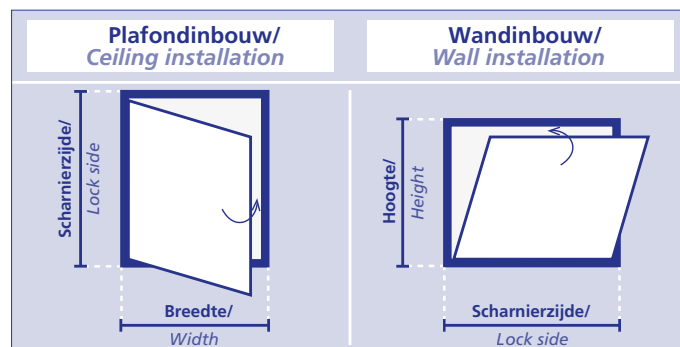
- Airproof version, Tested as per DIN EN 14351 Class 4 for positive pressure, Class 3 for suction, max. 600 PA Test report by MPA NRW 120002612-20/ 27
- Smoke-proof design, tested based on DIN 18095-2 Test report by MPA NRW 120003320-07
- Design identical to ALU-STAR, but with lip seal
- For wall and ceiling installation
- Wall installation, Lock at top, 1st dimension = lock side
- Ceiling installation, 2nd dimension = lock side
- Rectangular panels (catalogue sizes) lock side = long side
- Clearance width = installation dimension A - 25 mm approx

12,5 mm gipskartonplaat/ 12,5 mm plasterboard		
Artikelnr. Prod. no.	Inbouwmaat A (mm) Installation dimension A/ mm	Uitwendige maat B (mm) External dimension B/ mm
21740	200 x 200	245 x 245
21741	300 x 300	345 x 345
21742	400 x 400	445 x 445
21743	400 x 600	445 x 645
21744	500 x 500	545 x 545
21745	600 x 600	645 x 645

25 mm gipskartonplaat/ 25 mm plasterboard		
Artikelnr. Prod. no.	Inbouwmaat A (mm) Installation dimension A/ mm	Uitwendige maat B (mm) External dimension B/ mm
21752	200 x 200	245 x 245
21753	300 x 300	345 x 345
21754	400 x 400	445 x 445
21755	400 x 600	445 x 645
21756	500 x 500	545 x 545
21757	600 x 600	645 x 645

Inwendige breedte = inbouwmaat A - 25 mm  
Clearance width = installation dimension A - 25 mm

Luchtdoorlatendheid/ Joint permeability				
Klasse conform DIN EN 12207 Class as per DIN EN 12207	Referentieluchtdoorlatendheid bij 100 Pa in m3/ hm <sup>2</sup> Reference air permeability at 100 Pa in m3/ hm <sup>2</sup>	Referentieluchtdoorlatendheid in m3/ hm <sup>2</sup> Reference air permeability in m3/ hm <sup>2</sup>	max. beproevingsdruk (Pa) max. Test pressure Pa	Klasse conform DIN EN 18055 Class as per DIN EN 18055
0		niet getest not tested		
1	50	12,5	150	A
2	27	6,75	300	B
3	9	2,25	600	C
4	3	0,75	600	D

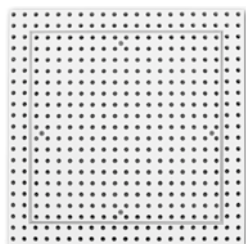


Variantnr./ Variant no.: Wand/ Wall 24397-....  
Plafond/ Ceiling 24399-....

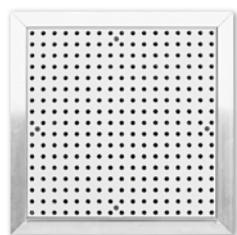


# Alu-Star Akustik

Zonder brandbeveiliging/ Without Fire Protection



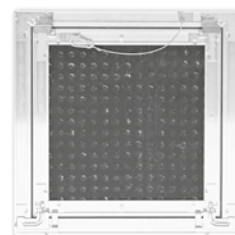
Voorzijde met frame  
in ingebouwde toestand  
front side with frame  
when installed



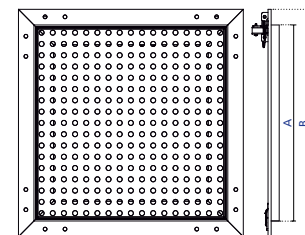
Voorzijde zonder frame  
front side without frame



Perforatie 8x18, rond  
perforation round 8/18



Achterzijde  
rear side



## Inspectieluik Alu-Star Akustik

- Aluminium profiel met verzinkte verbindingselementen
- Geschroefde perforatieplaatinleg
- Vangkabel
- Opent en sluit door op het deurblad te drukken
- Uitneembaar deurblad
- Geringe randnaad slechts 0,7 mm rondom, de voeg ligt precies tussen twee boringrijen
- Op aanvraag ook leverbaar met een wit vlies

## Access panel Alu-Star Akustik

- Aluminium profile with galvanised connectors
- Screwed perforated insert panel
- Retaining cable
- Opens and closes by pressure on the door panel
- Removable door panel
- 0,7 mm minor gap circulating on edge. Joint lies exactly between both rows of holes
- On demand also available with white non-woven

### 8x18 perforatie, rond, zwart vlies/ 8/18 perforation round, black non-woven

Artikelnr. Prod. no.	Nominale maat (mm) Nominal dimension/ mm	Werkelijke maat A (mm) Actual dimension A/ mm	Uitwendige maat B (mm) External dimension B/ mm
22400	200 x 200	201,7 x 201,7	254,7 x 254,7
22401	300 x 300	309,7 x 309,7	362,7 x 362,7
22402	400 x 400	399,7 x 399,7	452,7 x 452,7
22403	500 x 500	507,7 x 507,7	560,7 x 560,7
22404	600 x 600	597,7 x 597,7	650,7 x 650,7

### 8x18 perforatie, rond, wit vlies/ 8/18 perforation round, white non-woven

22421	200 x 200	201,7 x 201,7	254,7 x 254,7
22422	300 x 300	309,7 x 309,7	362,7 x 362,7
22423	400 x 400	399,7 x 399,7	452,7 x 452,7
22424	500 x 500	507,7 x 507,7	560,7 x 560,7
22425	600 x 600	597,7 x 597,7	650,7 x 650,7

### 8x18 perforatie, vierkant, zwart vlies 8/18 perforation square, black non-woven

Artikelnr. Prod. no.	Nominale maat (mm) Nominal dimension/ mm	Werkelijke maat A (mm) Actual dimension A/ mm	Uitwendige maat B (mm) External dimension B/ mm
22405	200 x 200	201,7 x 201,7	254,7 x 254,7
22406	300 x 300	309,7 x 309,7	362,7 x 362,7
22407	400 x 400	399,7 x 399,7	452,7 x 452,7
22408	500 x 500	507,7 x 507,7	560,7 x 560,7
22409	600 x 600	597,7 x 597,7	650,7 x 650,7

### 8x18 perforatie, vierkant, wit vlies 8/18 perforation square, white non-woven

22426	200 x 200	201,7 x 201,7	254,7 x 254,7
22427	300 x 300	309,7 x 309,7	362,7 x 362,7
22428	400 x 400	399,7 x 399,7	452,7 x 452,7
22429	500 x 500	507,7 x 507,7	560,7 x 560,7
22430	600 x 600	597,7 x 597,7	650,7 x 650,7

Inwendige breedte = inbouwmaat A - 15 mm  
Clearance width = installation dimension A - 15 mm

### 12x25 perforatie, rond, zwart vlies 12/25 perforation round, black non-woven

Artikelnr. Prod. no.	Nominale maat (mm) Nominal dimension/ mm	Werkelijke maat A (mm) Actual dimension A/ mm	Uitwendige maat B (mm) External dimension B/ mm
22410	200 x 200	203,7 x 203,7	256,7 x 256,7
22411	300 x 300	303,7 x 303,7	356,7 x 356,7
22412	400 x 400	403,7 x 403,7	456,7 x 456,7
22413	500 x 500	503,7 x 503,7	556,7 x 556,7
22414	600 x 600	603,7 x 603,7	656,7 x 656,7

### 12x25 perforatie, rond, wit vlies 12/25 perforation round, white non-woven

22431	200 x 200	203,7 x 203,7	256,7 x 256,7
22432	300 x 300	303,7 x 303,7	356,7 x 356,7
22433	400 x 400	403,7 x 403,7	456,7 x 456,7
22434	500 x 500	503,7 x 503,7	556,7 x 556,7
22435	600 x 600	603,7 x 603,7	656,7 x 656,7

### 12x25 perforatie, vierkant, zwart vlies 12/25 perforation square, black non-woven

Artikelnr. Prod. no.	Nominale maat (mm) Nominal dimension/ mm	Werkelijke maat A (mm) Actual dimension A/ mm	Uitwendige maat B (mm) External dimension B/ mm
22415	200 x 200	203,7 x 203,7	256,7 x 256,7
22416	300 x 300	303,7 x 303,7	356,7 x 356,7
22417	400 x 400	403,7 x 403,7	456,7 x 456,7
22418	500 x 500	503,7 x 503,7	556,7 x 556,7
22419	600 x 600	603,7 x 603,7	656,7 x 656,7

### 12x25 perforatie, vierkant, wit vlies 12/25 perforation square, white non-woven

22436	200 x 200	203,7 x 203,7	256,7 x 256,7
22437	300 x 300	303,7 x 303,7	356,7 x 356,7
22438	400 x 400	403,7 x 403,7	456,7 x 456,7
22439	500 x 500	503,7 x 503,7	556,7 x 556,7
22440	600 x 600	603,7 x 603,7	656,7 x 656,7

Variantnr. 22420-.../ Variant no.: 22420-...

# Inschuifbare inspectiedeur ES/ *Slot-in access door ES*

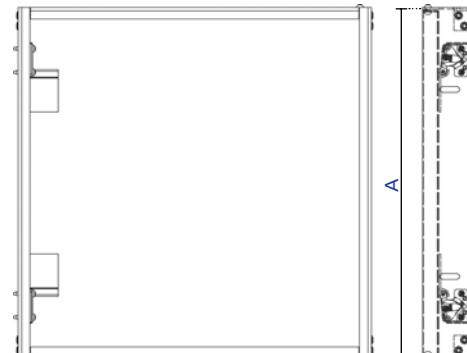
Zonder brandbeveiliging/ *Without Fire Protection*



Voorzijde/ *Front side*



Achterzijde/ *Rear side*



## Inschuifbare inspectiedeur voor achteraf inbouwen in wand of plafond

- Geschroefde gipskartonplaat H2 conform DIN EN 520, GKBI conform DIN 18180
- Toepasbaar voor alle betimmeringsdiktes
- Luik niet uithangbaar, deurblad vast gemonteerd
- Eenvoudige montage: Opening uitzagen, luik inschuiven, zijdelings vastschroeven op profiel; klaar!
- Geen uitstekende kliksluitingen
- Openen en sluiten door te drukken op het luik aan de kant van de kliksluiting
- Scharnierend aan de zijkant

## Slot-in access door for wall or ceiling retrofitting

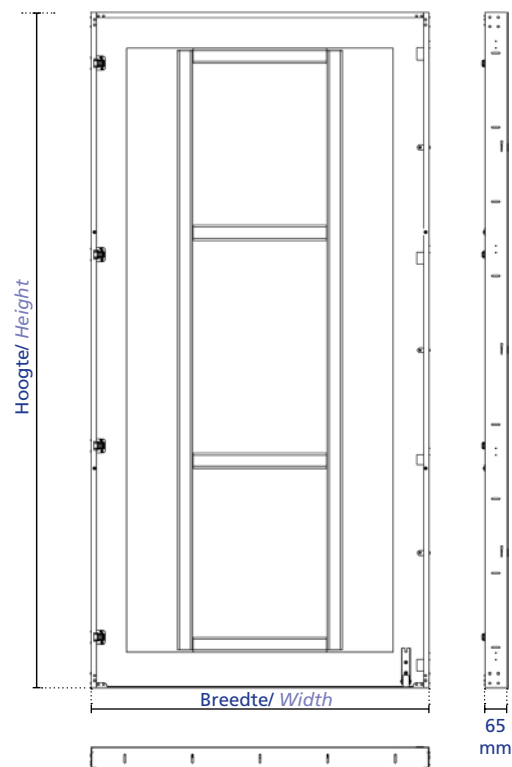
- *Screwed plasterboard H2 per DIN EN 520, GKBI per DIN 18180 impregnated*
- *Can be used for all panelling thicknesses*
- *Non-removable panel, fixed door panel*
- *Simple installation: cut an opening, insert the flap, attach with screws through sides of section – and you're done!*
- *No protruding snap fasteners*
- *Open and close by applying pressure to the panel on the catch side*
- *Installation hinged on side*

12,5 mm gipskartonplaat, verzinkt plaatstaal/ <i>12.5 mm plasterboard, galvanised steel sheet</i>		
Artikelnr. <i>Prod. no.</i>	Inbouwmaat A (mm) <i>Installation dimension A/ mm</i>	Inbouwdiepte (mm) <i>Installation depth/ mm</i>
21012	200 x 200	42,5
21013	300 x 300	42,5
21014	400 x 400	42,5
21015	500 x 500	42,5
21016	600 x 600	42,5
21017	800 x 800	42,5

Inwendige breedte = inbouwmaat A - 20 mm  
*Clearance width = installation dimension A - 20 mm*

2 x 12,5 mm gipskartonplaat, verzinkt plaatstaal/ <i>2 x 12.5 mm plasterboard, galvanised steel sheet</i>		
Artikelnr. <i>Prod. no.</i>	Inbouwmaat A (mm) <i>Installation dimension A/ mm</i>	Inbouwdiepte (mm) <i>Installation depth/ mm</i>
21018	300 x 300	55
21019	400 x 400	55
21020	500 x 500	55
21021	600 x 600	55
21022	800 x 800	55

Variantnr.: Wand/plafond 23998-....  
*Variant no.: Wall/ Ceiling 23998-....*



### Inspectiedeur Kingsize voor wandinbouw

- Wandmontage, zijdelings openen
- Verzonken inbouw in gipskartonplaatwanden
- Geschroefde gipskartonplaat H2 conform DIN EN 520, GKBI conform DIN 18180
- Inbouwdiepte variabel
- Onzichtbare klikscharnieren, niet uithangbaar
- Frame en deurblad van verzinkt plaatstaal
- Openingshoek max. 90°
- Rechts of links scharnierend
- Max. inbouwmaten 1000 x 2000 mm
- Stabiele onderconstructie noodzakelijk, zijdelings monteren op UA-profiel wordt aanbevolen
- Magneetsluiting, andere sluitvarianten: cilinderslot; vierkantsluiting, oplegslot
- Montagehandleiding
- Looprol gemonteerd op het deurblad
- Montage gelijk aan vloerniveau

Variantnummers: 21401-....

Bij een aanvraag is de volgende informatie belangrijk:

- 1) Inbouwmaat, hoogte
- 2) Inbouwmaat, breedte
- 3) Aantal
- 4) Scharnierzijde
- 5) Sluitmethode

### Access door Kingsize for wall installation

- Wall installation, opens at side
- Flush installation in plasterboard walls
- Screwed plasterboard H2 per DIN EN 520, GKBI per DIN 18180
- Variable installation depth
- Invisible folding hinges, non-detachable
- Frame and door panel made of galvanized steel sheet
- Opening angle max. 90°
- Available left- or right-hinged
- Max. installation dimension 1000 x 2000 mm
- Solid sub-structure required, side fitting on UA profile recommended
- Magnetic lock, other lock variants: square lock; cylinder lock, rim lock
- Installation instructions
- Roller mounted on door panel
- Installed at floor level

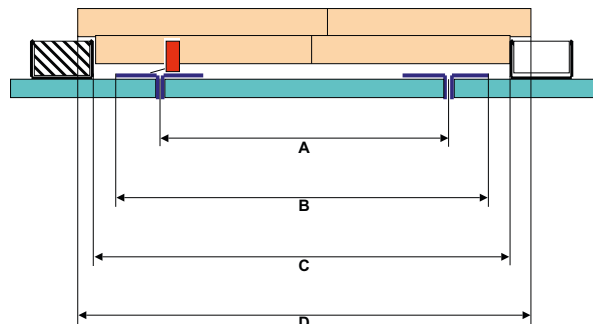
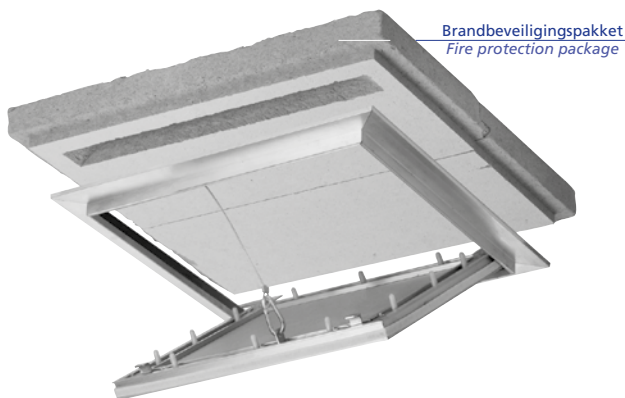
Variant numbers: 21401-....

Please provide the following information with your enquiry:

- 1) Installation dimension, height
- 2) Installation dimension, width
- 3) Quantity
- 4) Lock side
- 5) Lock type

# Alu-Star REI 30·F 30

Met brandbeveiliging/ With Fire Protection



## Alu-Star voor verlaagde plafonds met brandbeveiliging REI30/F30

- Geschroefde gipskartonplaat H2 conform DIN EN 520, GKFI conform DIN 18180
- Brandbeveiliging alleen in combinatie met brandbeveiligingspakket
- Getest volgens EN 1365-2 vanaf de onderzijde voor verlaagde en massieve plafonds van type II en III, REI30 conform DIN EN 13501-2; 2010-02
- Getest conform DIN EN 1364-2 vanaf de bovenzijde voor zelfdragende verlaagde plafonds, F30 conform DIN EN 4102-2
- Openen en sluiten door op het luik te drukken
- Luik kan volledig worden uitgenomen
- Inclusief vangvoorzieningen
- Speciale maten cm-nauwkeurig op aanvraag

## Alu-Star for suspended ceilings with fire protection REI30/ F30

- Screwed plasterboard H2 per DIN EN 520, GKFI per DIN 18180
- Fire protection only through fitting the fire protection package
- Tested as per EN 1365-2 from underside for suspended ceilings below type II and III solid ceilings, REI30 as per DIN 13501-2; 2010-02
- Tested as per DIN EN 1364-2 from top side for freely suspended ceilings, F30 as per DIN EN 4102-02
- Push the panel to open and close, the snap locks
- Panel can be completely removed
- Including retaining cable
- Custom sizes to the nearest cm on request



REI30 verlaagd plafond 1 x 12,5 mm, brandbeveiliging alleen vanaf de onderzijde, R 6097/ REI30 Suspended ceiling 1 x 12.5 mm fire-retardant, impregnated plasterboard, fire protection from underside, R 6097

Artikelnr. Prod. no.	Inbouwmaat A (mm) Installation dimension A/ mm	Uitwendige maat (mm) External dimension/ mm
20350	200 x 200	245 x 245
20352	300 x 300	344 x 345
20354	400 x 400	445 x 445
20356	400 x 600	445 x 645
20358	500 x 500	545 x 545
20360	600 x 600	645 x 645
20362	600 x 800	645 x 845
20364	800 x 800	845 x 845

REI30 verlaagd plafond 15 mm, brandbeveiliging vanaf de onderzijde, R 6097/ REI30 Suspended ceiling 15 mm fire-retardant, impregnated plasterboard, fire protection from underside, R 6097

Artikelnr. Prod. no.	Inbouwmaat A (mm) Installation dimension A/ mm	Uitwendige maat (mm) External dimension/ mm
20980	200 x 200	245 x 245
20981	300 x 300	345 x 345
20982	400 x 400	445 x 445
20984	500 x 500	545 x 545
20985	600 x 600	645 x 645
20986	600 x 800	645 x 845
20987	800 x 800	845 x 845

Maten in mm/ Dimensions in mm

A	B	C	D
200 x 200	245 x 245	260 x 260	290 x 290
300 x 300	345 x 345	360 x 360	390 x 390
400 x 400	445 x 445	460 x 460	490 x 490
500 x 500	545 x 545	560 x 560	590 x 590
600 x 600	645 x 645	660 x 660	690 x 690
600 x 800	645 x 845	660 x 860	690 x 890



Inwendige breedte = inbouwmaat A - 15 mm  
Clearance width = installation dimension A - 15 mm

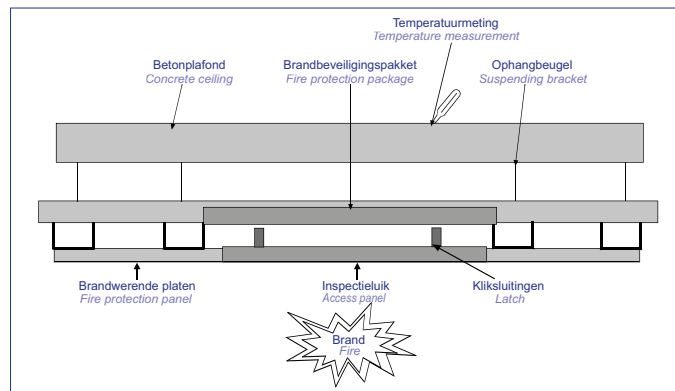
REI30/F30 verlaagd plafond 2 x 12,5 mm, brandbeveiliging vanaf de onder- en bovenzijde, R 6097

REI30/F30 suspended ceiling 2 x 12.5 mm fire-retardant, impregnated plasterboard, fire protection from top and underside, R 6097

Artikelnr. Prod. no.	Inbouwmaat A (mm) Installation dimension A/ mm	Uitwendige maat (mm) External dimension/ mm
20330	200 x 200	245 x 245
20332	300 x 300	345 x 345
20334	400 x 400	445 x 445
20336	500 x 500	545 x 545
20338	600 x 600	645 x 645
20339	600 x 800	645 x 845

Variantnr.: 24399-....

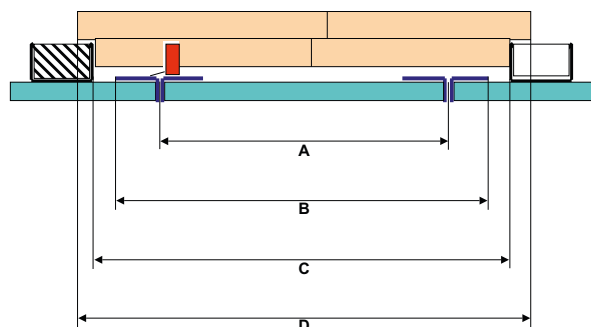
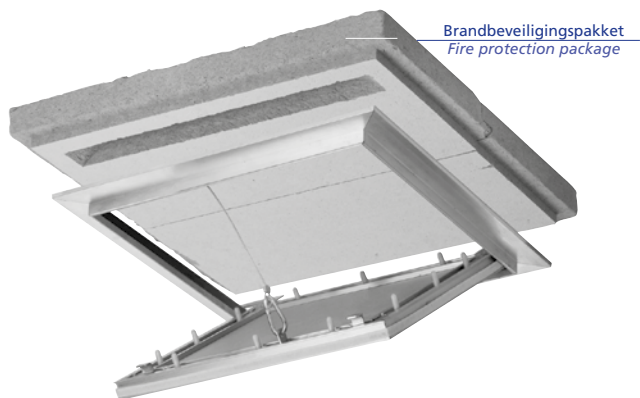
Variant no.: 24399-....



Opbouw van een REI30 verlaagd plafond conform DIN EN 13501-2; 2010-02  
Getest conform EN 1365-2; 2000-02, vanaf de onderzijde  
Structure of an REI30 suspended ceiling as per DIN 13501-2; 2010-02  
Tested as per EN 1365-2 : 2000-02 from underside

# Alu-Star Airproof REI 30·F 30

Met brandbeveiliging/ With Fire Protection



## Alu-Star voor verlaagde plafonds met brandbeveiliging REI 30/F 30

- Luchtdichte uitvoering met rubberafdichting, getest conform DIN EN 14351, klasse 4
- Geschroefde gipskartonplaat H2 conform DIN EN 520, GKF I conform DIN 18180
- Brandbeveiliging alleen in combinatie met brandbeveiligingspakket
- Getest volgens EN 1365-2 vanaf de onderzijde voor verlaagde en massieve plafonds van type II en III, REI30 conform DIN EN 13501-2; 2010-02
- Getest conform DIN EN 1364-2 vanaf de bovenzijde voor zelfdragende verlaagde plafonds, F30 conform DIN EN 4102-2; 1977-09
- Openen en sluiten door op het luik te drukken
- Luik kan volledig worden uitgenomen
- Inclusief vangvoorzieningen
- Speciale maten cm-nauwkeurig op aanvraag

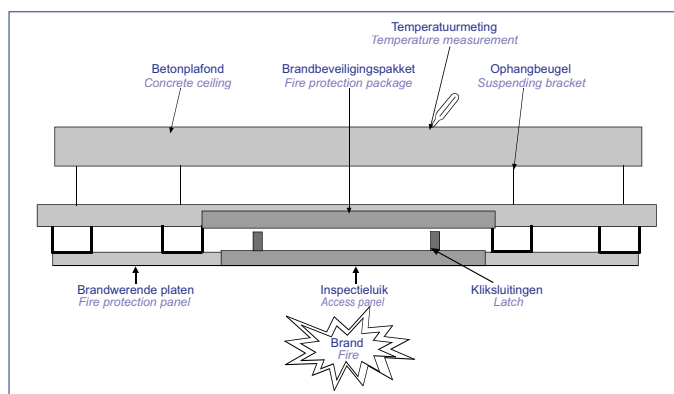
## Alu-Star Airproof for suspended ceilings with fire protection REI30/ F30

- Airtight version with rubber seal tested as per DIN EN 13451 Class 4
- Screwed plasterboard H2 per DIN EN 520, GKF I per DIN 18180
- Fire protection only through fitting the fire protection package
- Tested as per DIN EN 1365-2 from underside for suspended ceilings below type II and III solid ceilings, REI30 as per DIN 13501-2; 2010-02
- Tested as per DIN EN 1364-2 from top side for freely suspended ceilings, F30 as per DIN EN 4102-2; 1977-09
- Push the panel to open and close, the snap locks
- Panel can be completely removed
- Including retaining cable
- Custom sizes to the nearest cm on request



**REI30 verlaagd plafond 1 x 12,5 mm GKF-I Airproof, brandbeveiliging alleen vanaf de onderzijde, R 7814**  
 REI30 Ceiling 1 x 12.5 mm Airproof, fire-retardant, impregnated plasterboard, fire protection from underside only, R 7814

Artikelnr. Prod. no.	Inbouwmaat A (mm) Installation dimension A/ mm	Uitwendige maat (mm) External dimension/ mm
21562	200 x 200	245 x 245
21563	300 x 300	345 x 345
21564	400 x 400	445 x 445
21566	500 x 500	545 x 545
21567	600 x 600	645 x 645



Opbouw van een REI30 verlaagd plafond conform DIN EN 13501-2; 2010-02  
 Getest conform EN 1365-2; 2000-02, vanaf de onderzijde  
 Structure of an REI30 suspended ceiling as per DIN 13501-2; 2010-02  
 Tested as per EN 1365-2 : 2000-02 from underside



**REI30/F30 Plafond 2 x 12,5 mm GKF-I Airproof, brandbeveiliging vanaf de onder- en bovenzijde, R 7814**  
 REI30/F30 Ceiling 2 x 12.5 mm Airproof, fire-retardant, impregnated plasterboard, fire protection from underside or top side, R 7814

Artikelnr. Prod. no.	Inbouwmaat A (mm) Installation dimension A/ mm	Uitwendige maat (mm) External dimension/ mm
21568	200 x 200	245 x 245
21569	300 x 300	345 x 345
21570	400 x 400	445 x 445
21572	500 x 500	545 x 545
21573	600 x 600	645 x 645

Variantnr.: 24399-....  
 Variant no.: 24399-....

### Maten in mm/ Dimensions in mm

	A	B	C	D
	200 x 200	245 x 245	260 x 260	290 x 290
	300 x 300	345 x 345	360 x 360	390 x 390
	400 x 400	445 x 445	460 x 460	490 x 490
	500 x 500	545 x 545	560 x 560	590 x 590
	600 x 600	645 x 645	660 x 660	690 x 690
	600 x 800	645 x 845	660 x 860	690 x 890

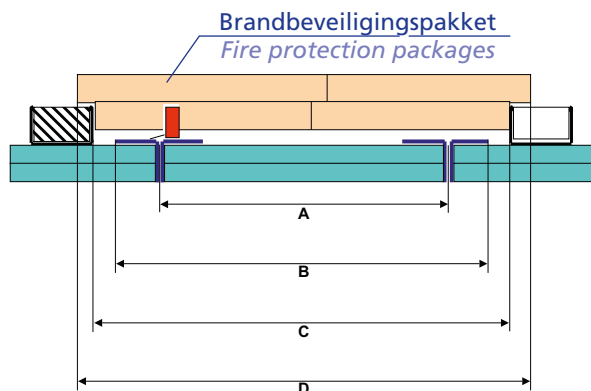


# Fire-Star F 90·EI 90

Met brandbeveiliging/ With Fire Protection



Afbeelding zonder brandbeveiligingspakket  
Shown without fire protection package



Brandbeveiligingspakket  
Fire protection packages

## Fire-Star met brandbeveiliging F90/EI90 voor zelfdragende verlaagde plafonds

- EI90 conform DIN EN 13501-2; 2010-02
- Getest conform DIN EN 1364-2; 1999-10, vanaf de onderzijde
- Geschroefde gipskartonplaat H2 conform DIN EN 520, GKFI conform DIN 18180
- Frame en luik van verzinkt plaatstaal, inleg brandvertragende gipskartonplaat
- 2-delig brandbeveiligingspakket
- Openen en sluiten door op het luik te drukken
- Luik kan volledig worden uitgenomen
- Vangvoorziening
- Vanaf 500 x 500 mm bovendien met vierkantsluiting

## Fire-Star with fire protection F90/ EI90 for freely suspended ceilings

- EI90 as per DIN EN 13501-2; 2010-02
- Tested as per DIN EN 1364-2; 1999-10 from underside
- Screwed plasterboard H2 per DIN EN 520, GKBI per DIN 18180 impregnated
- Frame and panel in galvanised steel, plasterboard fire protection panel insert
- 2-part fire protection package
- Push the panel to open and close, the snap locks
- Panel can be completely removed
- Retaining cable
- Additional square lock as of 500 x 500 mm



Voor 40 mm dikke plafonds, R 7214/ For 40 mm ceilings, R 7214

Artikelnr. Prod. no.	Inbouwmaat A (mm) Installation dimension A/ mm	Uitwendige maat B (mm) External dimension B/ mm	C/ mm	D/ mm
21602	300 x 300	354 x 354	360 x 360	390 x 390
21604	400 x 400	454 x 454	460 x 460	490 x 490
21606	500 x 500	554 x 554	560 x 560	590 x 590
21608	600 x 600	654 x 654	660 x 660	690 x 690
21610	600 x 800	654 x 854	660 x 860	690 x 890
21607	600 x 1000	654 x 1054	660 x 1060	690 x 1090
21609	600 x 1200	654 x 1254	660 x 1260	690 x 1290

Variantnr.: 21649-....

Variant no.: 21649-...

Inwendige breedte = inbouwmaat A - 15 mm

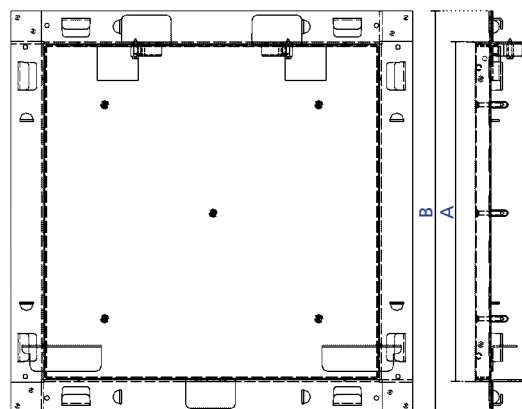
Clearance width = installation dimension A - 15 mm

Voor 43 mm dikke plafonds, R 7214/ For 43 mm ceilings, R 7214

Artikelnr. Prod. no.	Inbouwmaat A (mm) Installation dimension A/ mm	Uitwendige maat B (mm) External dimension B/ mm	C/ mm	D/ mm
21612	300 x 300	354 x 354	360 x 360	390 x 390
21613	400 x 400	454 x 454	460 x 460	490 x 490
21614	500 x 500	554 x 554	560 x 560	590 x 590
21615	600 x 600	654 x 654	660 x 660	690 x 690
21616	600 x 800	654 x 854	660 x 860	690 x 890

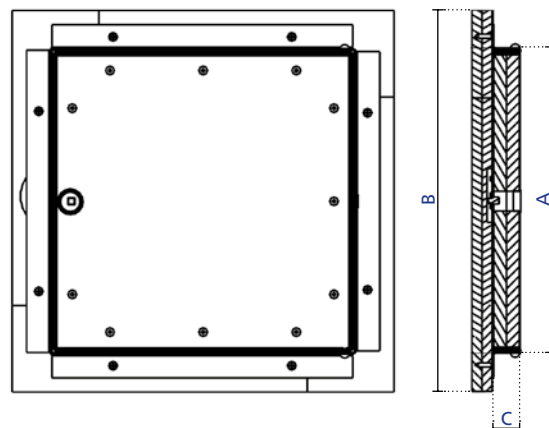
Variantnr.: 21649-....

Variant no.: 21649-...



# Fire-Star D F 90·EI 90

Met brandbeveiliging/ With Fire Protection



Fire-Star D voor brandbeveiliging F90/EI90, zelfdragende verlaagde plafonds zonder brandbeveiligingspakket

Fire-Star D for F90/ EI90 fire protection, freely suspended ceiling without fire protection package

- EI90 conform DIN EN 13501-2; 2010-02
- Getest conform EN 1364-2; 1999-10, onderzijde
- Frame en luik van verzinkt plaatstaal
- Vergrendeling met vierkantsluiting
- Wordt voorgemonteerd geleverd met vierkantsleutel

- EI90 as per DIN EN 13501-2;2010-02
- Tested as per DIN EN 1364-2; 1999-10, from below
- Frame and panel in galvanised steel
- Locking by square lock
- Ready for assembly Delivery with square key

Voor de brandbeveiliging is geen extra brandbeveiligingspakket noodzakelijk!

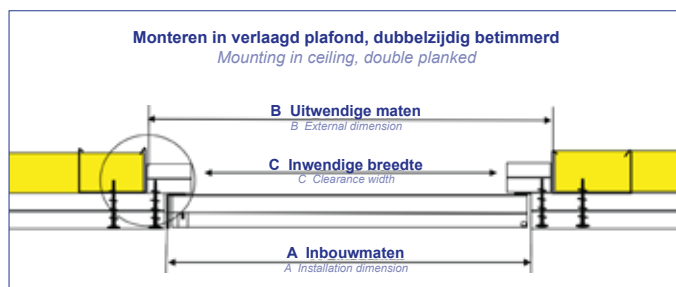
For fire protection, no additional Fire Pack needed!



Fire-Star D F90 · EI90/ R 6466  
Fire-Star D F90 · EI90/ R 6466

Artikelnr. Prod. no.	Inbouwmaat A (mm) Installation dimension A/ mm	Inwendige breedte (mm) Clearance width/ mm	Uitwendige maat B (mm) External dimension B/ mm	Inbouwdiepte C (mm) Installation depth/ mm
21120	300 x 300	245 x 245	377 x 377	40
21122	400 x 400	345 x 345	477 x 477	40
21124	500 x 500	445 x 445	577 x 577	40
21126	600 x 600	545 x 545	677 x 677	40
21128	600 x 800	545 x 745	677 x 877	40
21140	300 x 300	245 x 245	377 x 377	50
21142	400 x 400	345 x 345	477 x 477	50
21144	500 x 500	445 x 445	577 x 577	50
21146	600 x 600	545 x 545	677 x 677	50
21148	600 x 800	545 x 745	677 x 877	50

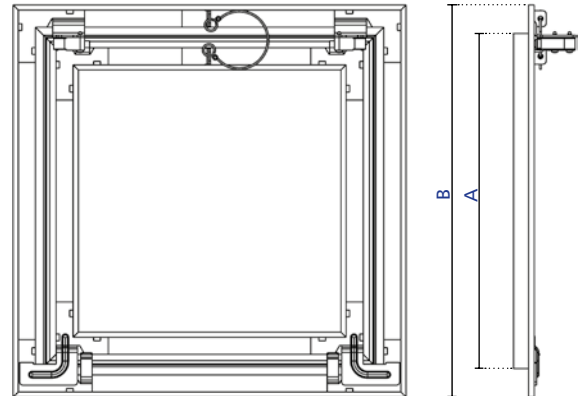
Variantnr.: 20599-....  
Variant no.: 20599-....



Opbouw van een F90/EI90 plafondconstructie met 2 x 20 mm GKFI-platen en FIRE-STAR D-inspectieluik.  
Structure of an F90/ EI90 ceiling construction with 2 x 20 mm fire-retardant, impregnated plasterboard panels and FIRE-STAR D access flap.

# Alu-Star F 30·F 60-F 120/ EI 30·EI 60-EI 120

Met brandbeveiliging/ With Fire Protection



**Alu-Star voor tweezijdig betimmerde scheidingswanden met brandbeveiliging F 30/F 60 - F 120/EI 30/EI 60 - EI 120**

**Alu-Star for partition walls with panelling on both sides, with fire protection F 30/ F 60-F 120/ EI 30/ EI 60-EI 120**

- F 30 en F 60 - F 120 getest conform DIN EN 4102-2; 1977-09
- Scheidingswanden: getest conform DIN EN 1364-1; 1999-10 F 30/EI 30 en F 60 - F 120/EI 60 - EI 120 vanaf beide zijden
- Geschroefde gipskartonplaat DFH2 conform DIN EN 520, GKFI conform DIN 18180
- in geval van brand opschuimende afdichting
- Inbouw in gipskartonplaatwanden met brandbeveiligingseis
- Frame en luik van stabiele Aluminium profielen
- Luik wordt met behulp van verzinkte hoeken op de scharnierzijde (tweede maat) gehouden
- Openen en sluiten door op het luik te drukken, vangkabel
- Luik kan volledig worden uitgenomen
- Andere inbouwdieptes op aanvraag
- Wandinbouw, sluiting boven, eerste maat = scharnierzijde
- Voorbeeld: maten 600 x 800 mm, scharnier 800 mm

- F 30 and F 60-F 120 as per DIN EN DIN EN 4102-2; 1977-09
- Partition walls: tested to DIN EN 1364-1: 1999-10 F 30/ EI 30 and F 60-F 120/ EI 60-EI 120 from both sides
- Screwed plasterboard DFH2 per DIN EN 520, GKFI per DIN 18180
- Intumescent seal in case of fire
- Installation in plasterboard walls as per fire protection requirements
- Frame and panel made of stable aluminium profiles
- The panel is held in place by galvanised brackets on the lock side (second dimension)
- Push the panel to open and close; retaining cable
- Panels can be completely removed
- Other installation depths available on request
- Wall installation, Lock at the top, 1st dimension = lock side
- For example: Size 600 x 800 mm, lock 800 mm

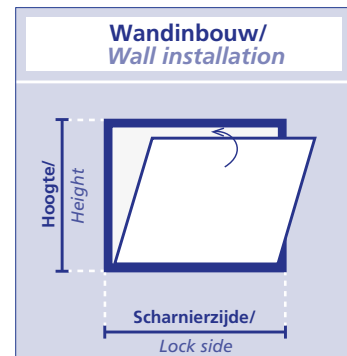


**Alu-Star F 30/EI 30 scheidingswand, 12,5 mm gipskartonplaat, R 7074**  
Alu-Star F 30/ EI 30 partition wall, 12.5 mm plasterboard, R 7074

Artikelnr. Prod. no.	Inbouwmaat A (mm) Installation dimension A/ mm	Uitwendige maat B (mm) External dimension B/ mm
21383	200 x 200	245 x 245
21384	300 x 300	345 x 345
21385	400 x 400	445 x 445
21386	500 x 500	545 x 545
21387	600 x 600	645 x 645
21388	600 x 800	645 x 845

**Alu-Star F 30/EI 30 scheidingswand, 15 mm gipskartonplaat, R 7074**  
Alu-Star F 30/ EI 30 partition wall, 15 mm plasterboard, R 7074

Artikelnr. Prod. no.	Inbouwmaat A (mm) Installation dimension A/ mm	Uitwendige maat B (mm) External dimension B/ mm
21389	200 x 200	245 x 245
21390	300 x 300	345 x 345
21391	400 x 400	445 x 445
21392	500 x 500	545 x 545
21393	600 x 600	645 x 645
21394	600 x 800	645 x 845



**Alu-Star F 60 - F 120/EI 60 - EI 120 scheidingswand, 2 x 12,5 mm gipskartonplaat, R 7093**

Alu-Star F 60-F 120/ EI 60-EI 120 partition wall 2 x 12.5 mm plasterboard, R 7093

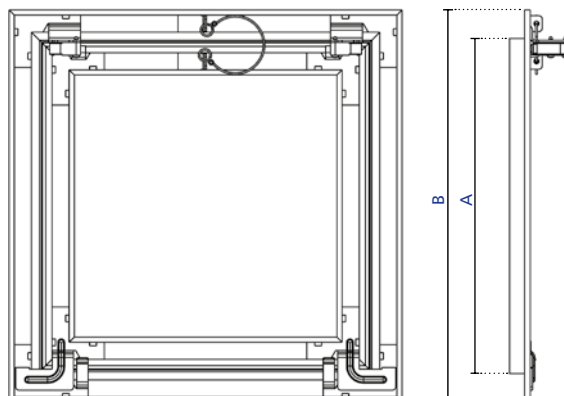
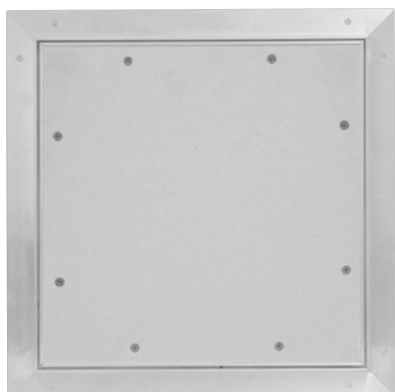
Artikelnr. Prod. no.	Inbouwmaat A (mm) Installation dimension A/ mm	Uitwendige maat B (mm) External dimension B/ mm
21460	300 x 300	345 x 345
21461	400 x 400	445 x 445
21462	500 x 500	545 x 545
21463	600 x 600	645 x 645
21464	600 x 800	645 x 845

Variantnr.: 24397-....  
Variant no.: 24397-....

Inwendige breedte = inbouwmaat A - 15 mm  
Clearance width = installation dimension A - 15 mm

# Alu-Star Airproof F 30·F 60-F 120/ EI 30·EI 60-EI 120

Met brandbeveiliging/ With Fire Protection



Alu-Star Airproof voor tweezijdig betimmerde scheidingswanden met brandbeveiliging F 30/F 60 - F 120/ EI 30/EI 60 - EI 120, lucht-, stof- en rookdicht

- F 30 en F 60 - F 120 getest conform DIN EN 4102-2; 1977-09
- Ontwerp identiek aan Alu-Star, echter met rubber afdichting, scheidingswanden: getest conform DIN EN 1364-1; 1999-10 F 30/EI 30 en F 60 - F 120/EI 60 - EI 120 vanaf beide zijden
- Luchtdichte uitvoering, getest conform DIN EN 14351 klasse 4 bij overdruk, klasse 3 bij onderdruk, max. 600 Pa Controlerapport MPA NRW 120002612-21/28
- Rookdichte uitvoering, getest conform DIN 18095-2, Controlerapport MPA NRW 120003320-07
- Wandinbouw, sluiting boven, eerste maat = scharnierzijde
- Rechthoekige luiken (catalogusmaten) scharnierzijde = lange zijde

Alu-Star Airproof for partition walls with panelling on both sides, with fire protection F 30/ F 60-F 120/ EI 30/ EI 60-EI 120 air-, dust- and smoke-proof

- F 30 and F 60-F 120 as per DIN EN DIN EN 4102-2; 1977-09
- Design identical to ALU-STAR but with rubber seal, partition walls: tested as per DIN EN 1364-1: 1999-10 F 30/ EI 30 and F 60-F 120/ EI 60-EI 120 from both sides
- Airproof version, tested as per DIN EN 14351 Class 4 for positive pressure, class 3 for suction, max. 600 PA Test report by MPA NRW 120002612-21/ 28
- Smoke-proof version, tested based on DIN 18095-2, Test report by MPA NRW 120003320-07
- Wall installation, lock at top, 1st dimension = lock side
- Rectangular panels (catalogue size) lock side = long side



**F 30/EI 30 wandinbouw 1 x 12,5 mm, R 7814**  
F 30- EI 30 wall installation 1 x 12,5 mm, R 7814

Artikelnr. Prod. no.	Inbouwmaat A (mm) Installation dimension A/ mm	Uitwendige maat B (mm) External dimension B/ mm
21544	200 x 200	245 x 245
21545	300 x 300	345 x 345
21546	400 x 400	445 x 445
21548	500 x 500	545 x 545
21549	600 x 600	645 x 645

**F 60 - F 120/EI 60 - EI 120 wandinbouw 2 x 12,5 mm, R 7814**  
F 60-F 120- EI 60- EI 120 wall installation 2 x 12,5 mm, R 7814

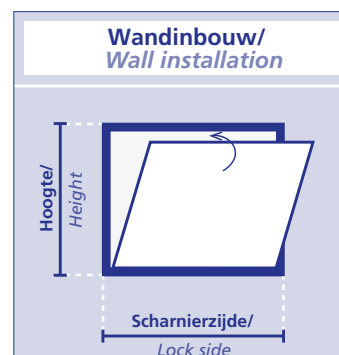
Artikelnr. Prod. no.	Inbouwmaat A (mm) Installation dimension A/ mm	Uitwendige maat B (mm) External dimension B/ mm
21550	200 x 200	245 x 245
21551	300 x 300	345 x 345
21552	400 x 400	445 x 445
21554	500 x 500	545 x 545
21555	600 x 600	645 x 645

Variantnr.: 24397-....

Variant no.: 24397-....

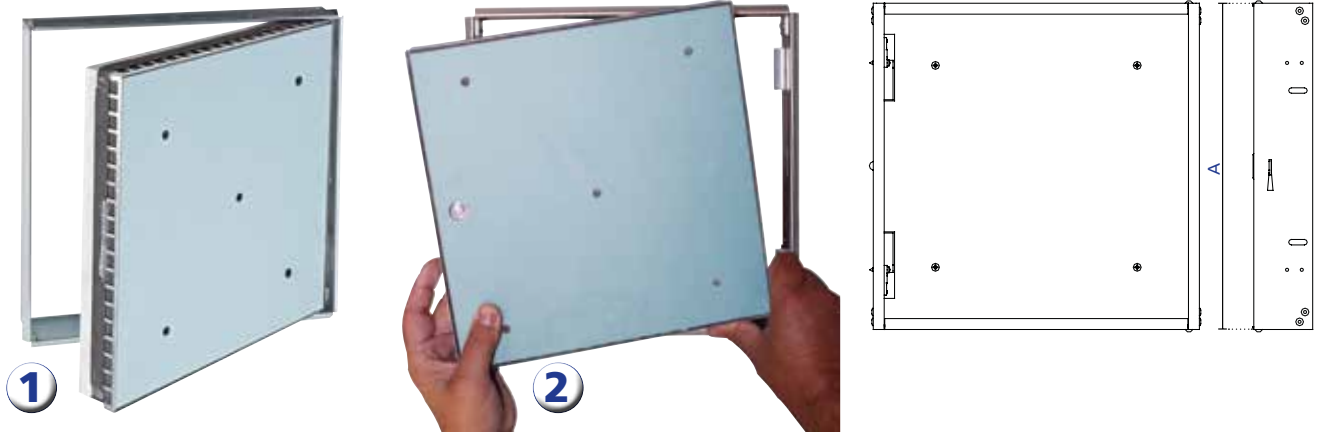
Inwendige breedte = inbouwmaat A - 15 mm

Clearance width = installation dimension A - 15 mm



# Fire-Star ES F 30·F 60·F 90·F 120·I 30·EI 30·EI 60·EI 90·EI 120

Met brandbeveiliging/ With Fire Protection



Fire-Star ES inschuifbare inspectiedeur met brandbeveiliging F 30/F 60 - F 120/EI 30/EI 60 - EI 120 voor scheidingswanden en I 30/EI 30/EI 60 voor schachtwanden

Fire-Star ES Slot-in access door with fire protection F 30/ F 60-F 120/ EI 30/ EI 60-EI 120 for partitions walls and I 30/ EI 30/ EI 60 for shaft walls

- Geschroefde gipskartonplaat DFH2 conform DIN EN 520, GKFI conform DIN 18180
- Geringe inbouwdiepte, verzinkt frame
- Ideaal voor achterafmontage
- Niet uithangbaar/schachtwand EI60 is wel uithangbaar
- Scheidingswanden: getest conform DIN EN 1364-1; 1999-10 F 30/EI 30 en F 60 - F 120/EI 60 - EI 120 vanaf beide zijden
- Schachtwanden I 30/EI 30: I 30 in overeenstemming met \*ABP conform DIN EN 4102-11; 1985-12; EI 30 in overeenstemming met controlerapport conform DIN EN 1364-1; 1999-10
- Schachtwanden EI 60: EI 60 in overeenstemming met controlerapport conform DIN EN 1364-1; 1999-10
- Op aanvraag leverbaar met vierkantsluiting

- Screwed plasterboard DFH2 per DIN EN 520, fire-retardant, impregnated plasterboard per DIN 18180
- Low installation depth, galvanised steel frame
- Ideal for on-the-wall installation and retrofitting
- Non-detachable/ only shaft wall EI60 is detachable
- Partition walls: tested to DIN EN 1364-1: 1999-10 F 30/ EI 30 and F 60-F 120/ EI 60-EI 120 from both sides
- Shaft walls I 30/ EI 30: I 30 in acc. with \*ABP to DIN EN 4102-11; 1985-12 EI 30 tested to DIN EN 1364-1; 1999-10
- Shaft walls EI 60: EI 60 tested to DIN EN 1364-1; 1999-10
- Available with square lock on request



1

**Niet uithangbaar!**  
non-detachable!

F 30/EI 30 scheidingswand, 12,5 mm, inbouwdiepte C = 37 mm, R 7056  
F 30/ EI 30 Partition wall, 12.5 mm, installation depth C = 37 mm, R 7056

Artikelnr. Prod. no.	Inbouwmaat (mm) Installation dimension/ mm	Uitwendige maat A (mm) External dimension A/ mm
21410	200 x 200	199 x 199
21411	300 x 300	299 x 299
21412	400 x 400	399 x 399
21413	500 x 500	499 x 499
21414	600 x 600	599 x 599

Inwendige breedte = inbouwmaat A - 20 mm  
Clearance width = installation dimension A - 20 mm



1

**Niet uithangbaar!**  
non-detachable!

F 60 - F 120/EI 60 - EI 120 scheidingswand, 2 x 12,5 mm, inbouwdiepte C = 49 mm, R 7056  
F 60-F 120/ EI 60-EI 120 Partition wall, 2 x 12.5 mm, installation depth C = 49 mm, R 7056

Artikelnr. Prod. no.	Inbouwmaat (mm) Installation dimension/ mm	Uitwendige maat A (mm) External dimension A/ mm
21430	300 x 300	299 x 299
21431	400 x 400	399 x 399
21432	500 x 500	499 x 499
21433	600 x 600	599 x 599

Variantnr.: 23998-....  
Variant no.: 23998-...



1

**Niet uithangbaar!**  
non-detachable!

Inschuifbare inspectiedeur SW-ES I 30/EI 30, voor schachtwanden ≥ 25 mm inbouwdiepte C = 54 mm, R 7636  
Slot-in access panel SW-ES I 30/ EI 30, for shaft walls: ≥ 25 mm installation depth C = 54 mm, R 7636

Artikelnr. Prod. no.	Inbouwmaat (mm) Installation dimension/ mm	Uitwendige maat A (mm) External dimension A/ mm
21759	200 x 200	199 x 199
21761	300 x 300	299 x 299
21763	400 x 400	399 x 399
21764	400 x 600	399 x 599
21765	500 x 500	499 x 499
21766	600 x 600	599 x 599
21767	600 x 800	599 x 799

Variantnr.: 26998-....  
Variant no.: 26998-...



2

**Uithangbaar!**  
detachable!

Inschuifbare inspectiedeur SW-ES EI 60, voor schachtwanden ≥ 30 mm inbouwdiepte C = 51 mm, met vierkantsluiting, uithangbaar, R 7721  
Slot-in access panel SW-ES EI 60, for shaft walls: ≥ 30 mm installation depth C = 51 mm, with square lock, detachable, R 7721

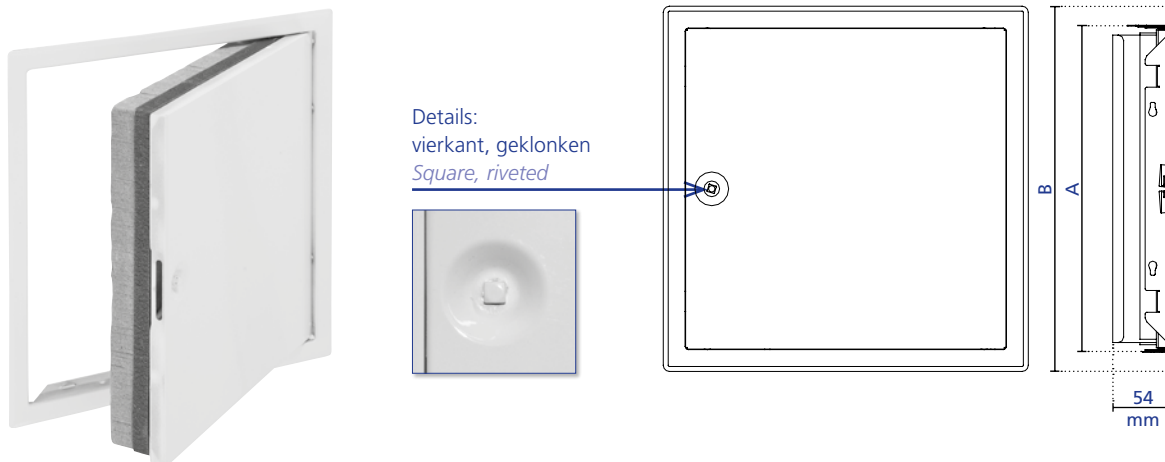
Artikelnr. Prod. no.	Inbouwmaat (mm) Installation dimension/ mm	Uitwendige maat A (mm) External dimension A/ mm
21033	200 x 200	199 x 199
21034	300 x 300	299 x 299
21035	400 x 400	399 x 399
21036	400 x 600	399 x 599
21037	500 x 500	499 x 499
21038	600 x 600	599 x 599
21039	600 x 800	599 x 799

Variantnr.: 21040-....  
Variant no.: 21040-...



# Fire-Star SW Softline EI 60

Met brandbeveiliging/ With Fire Protection



**Fire-Star SW Softline met brandbeveiliging voor schachtwanden EI60**

**Fire-Star SW Softline with fire protection for shaft walls EI60**

- EI60 in overeenstemming met controlerapport conform DIN EN 1364-1; 1999-10
- Inspectiebaar met vierkantsluiting en brandbeveiligingsinleg
- Deurblad en frame van verzinkt, gepoedercoat plaatstaal
- Niet uithangbaar
- Voor installatieschachten en voorzetstukken
- Wordt voorgemonteerd geleverd met vierkantsleutel

- Shaft walls EI60: tested to DIN EN 1364-1: 1999-10
- Access panel with square lock and fire protection insert
- Door frame and panel made of galvanized, powder-coated steel sheet
- Non-removable
- For installation shafts and facings
- Shipped ready-to-install with square key



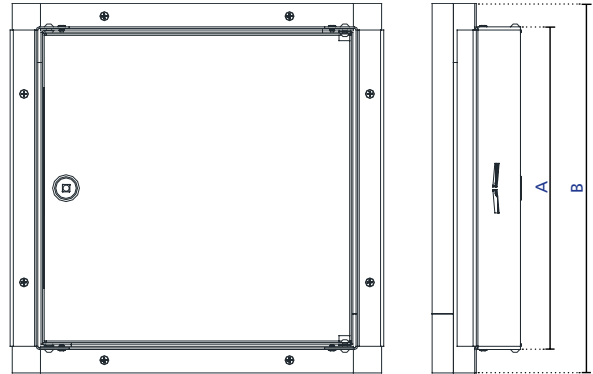
**Fire-Star SW Softline, inbouwdiepte C = 54 mm, R 8779**  
*Fire-Star SW Softline, installation depth C = 54 mm, R 8779*

Artikelnr. Prod. no.	Inbouwmaat A (mm) Installation dimension A/ mm	Inbouwmaat B (mm) Installation dimension B/ mm	Inwendige breedte (mm) Clearance width/ mm
21642	200 x 200	235 x 235	195 x 195
21643	300 x 300	335 x 335	295 x 295
21644	400 x 400	435 x 435	395 x 395
21638	400 x 600	435 x 635	395 x 595
21645	500 x 500	535 x 535	495 x 495
21646	600 x 600	635 x 635	595 x 595
21648	600 x 800	635 x 835	595 x 795

Variantnr.: 21647-...  
 Variant no.: 21647-...

# Fire-Star SW I 30·EI 30·EI 60·I 90·EI 90

Met brandbeveiliging/ With Fire Protection



## Fire-Star SW met brandbeveiliging I30/EI30/EI60/I90/EI90 voor gipskartonplaat schachtwanden

- Schachtwanden I30/I90: conform DIN EN 4102-11; 1985-12
- Schachtwanden EI30/EI60/EI90: conform DIN EN 1364-1; 1999-10/DIN EN 13501-2; 2010-02
- Inspectieelukkig met vierkantsluiting
- Deurblad vast gemonteerd en niet uitneembaar, scharnier aan zijkant
- Voor installatieschachten en voorzetstukken
- Wordt voorgemonteerd geleverd met vierkantsleutel

## Fire-Star SW with fire protection I30/ EI30/ EI60/ I90/ EI90 for plasterboard walls

- Shaft walls I30/ I90: DIN EN 4102-11; 1985-12
- Shaft walls EI30/ EI60/ EI90: DIN EN 1364-1: 1999-10/ DIN EN 13501-2; 2010-02
- Access panel with square lock
- Fixed door panel, non-removable, side-hinged
- For installation shafts and facings
- Shipped ready-to-install with square key



### Betimmering 2 x 12,5 mm, voor I30/EI30 schachtwanden, R 7257 Panelling 2 x 12,5 mm, for I30/ EI30 shaft walls, R 7257

Artikelnr. Prod. no.	Inbouwmaat A (mm) Installation dimension A/ mm	Uitwendige maat B (mm) External dimension B/ mm	Inwendige breedte (mm) Clearance width/ mm
21236	200 x 200	275 x 275	125 x 125
21214	300 x 300	375 x 375	225 x 225
21216	400 x 400	475 x 475	325 x 325
21217	400 x 600	475 x 675	325 x 575
21218	500 x 500	575 x 575	425 x 425
21219	600 x 600	675 x 675	525 x 525
21220	600 x 800	675 x 875	525 x 725
21221	600 x 1000	675 x 1075	525 x 925
21222	600 x 1200	675 x 1275	525 x 1125

Variantnr.: 21223-....

Variant no.: 21223-....



### Betimmering 2 x 15 mm, voor EI60 schachtwanden, R 8906 Panelling 2 x 15 mm, for EI60 shaft walls, R 8906

Artikelnr. Prod. no.	Inbouwmaat A (mm) Installation dimension A/ mm	Uitwendige maat B (mm) External dimension B/ mm	Inwendige breedte (mm) Clearance width/ mm
21041	300 x 300	350 x 350	235 x 235
21042	400 x 400	450 x 450	335 x 335
21043	400 x 600	450 x 650	335 x 535
21044	500 x 500	550 x 550	435 x 435
21045	600 x 600	650 x 650	535 x 535
21046	600 x 800	650 x 850	535 x 735
21047	600 x 1000	650 x 1050	535 x 935
21048	600 x 1200	650 x 1250	535 x 1135

Variantnr.: 21049-....

Variant no.: 21049-....



### Betimmering 40 mm, voor I90/EI90 schachtwanden, R 7273 Panelling 40 mm, for I90/ EI90 shaft walls, R 7273

Artikelnr. Prod. no.	Inbouwmaat A (mm) Installation dimension A/ mm	Uitwendige maat B (mm) External dimension B/ mm	Inwendige breedte (mm) Clearance width/ mm
21224	200 x 200	247 x 247	140 x 140
21225	300 x 300	347 x 347	240 x 240
21226	400 x 400	447 x 447	340 x 340
21227	400 x 600	447 x 647	340 x 540
21228	500 x 500	547 x 547	440 x 440
21229	600 x 600	647 x 647	540 x 540
21230	600 x 800	647 x 847	540 x 740
21231	600 x 1000	647 x 1047	540 x 940
21232	600 x 1200	647 x 1247	540 x 1140

Variantnr.: 21233-....

Variant no.: 21233-....



### Betimmering 50 mm, voor I90/EI90 schachtwanden, R 7273 Panelling 50 mm, for I90/ EI90 shaft walls, R 7273

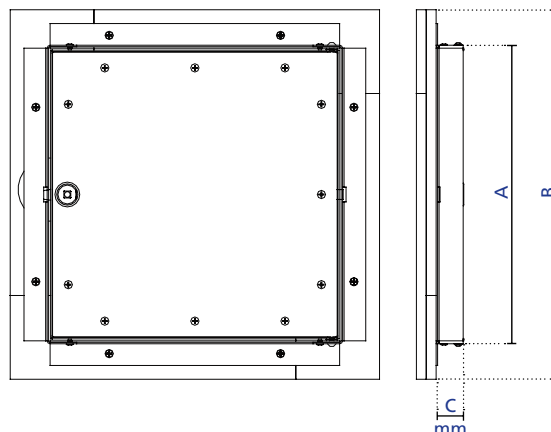
Artikelnr. Prod. no.	Inbouwmaat A (mm) Installation dimension A/ mm	Uitwendige maat B (mm) External dimension B/ mm	Inwendige breedte (mm) Clearance width/ mm
21241	200 x 200	247 x 247	140 x 140
21242	300 x 300	347 x 347	240 x 240
21243	400 x 400	447 x 447	340 x 340
21244	400 x 600	447 x 647	340 x 540
21245	500 x 500	547 x 547	440 x 440
21246	600 x 600	647 x 647	540 x 540
21247	600 x 800	647 x 847	540 x 740
21248	600 x 1000	647 x 1047	540 x 940
21249	600 x 1200	647 x 1247	540 x 1140

Variantnr.: 21250-....

Variant no.: 21250-....

# Fire-Star SW Airproof I 30·EI 30·I 90·EI 90

Met brandbeveiliging/ With Fire Protection



Fire-Star SW Airproof met brandbeveiliging I 30/EI 30/I 90/EI 90 voor gipskartonplaatschachtwanden lucht-, stof- en rookdicht

Fire-Star SW with fire protection I 30/ EI 30/ I 90/ EI 90 for plasterboard walls air-, dust- and smoke-proof

- Schachtwanden I 30/I 90: conform DIN EN 4102-11; 1985-12
- Schachtwanden EI 30/EI 90: conform DIN EN 1364-1; 1999-10/DIN EN 13501-2; 2010-02
- Inspectiekluis met vierkantsluiting
- Deurblad vast gemonteerd en niet uitneembaar, scharnier aan zijkant
- Deurblad en frame met verzinkte staalconstructie en speciale gipsvezelbrandbeveiligingsplaten
- Voor installatieschachten of voorzetstukken met verhoogde eisen 'LUCHTDICHT' en brandbeveiliging
- Rookdichte uitvoering, getest conform DIN EN 18095-2
- Voor brandbelasting aan voor- en achterzijde
- Luchtdichtheid getest conform DIN EN 14251, klasse 4 (hoogste)
- Wordt voorgemonteerd geleverd met vierkantsleutel
- Speciale maten op aanvraag

- Shaft walls I 30/ I 90: DIN EN 4102-11; 1985-12
- Shaft walls EI 30/ EI 90: DIN EN 1364-1: 1999-10/ DIN EN 13501-2; 2010-02
- Access panel with square lock
- Fixed door panel, non-removable, side-hinged
- Galvanized steel door panel and frame and special gypsum fibreboard fire protection panels
- For installation shafts or facings with stricter requirements „AIRPROOF“ and fireproof
- Smoke-proof version, tested based on DIN EN 18095-2
- For fire load, front- and rear side
- Airproof tested to DIN EN 13451 Class 4 (highest)
- Shipped ready-to-install with square key
- Custom sizes on request



Betimmering 2 x 12,5 mm voor I 30/EI 30 schachtwanden, R 7826  
Panelling 2 x 12,5 mm, for I 30/ EI 30 shaft walls, R 7826

Artikelnr. Prod. no.	Inbouwmaat A (mm) Installation dimension A/ mm	Uitwendige maat B (mm) External dimension B/ mm	Inwendige breedte (mm) Clearance width/ mm
21824	300 x 300	375 x 375	205 x 205
21826	400 x 400	475 x 475	305 x 305
21827	400 x 600	475 x 675	305 x 505
21828	500 x 500	575 x 575	405 x 405
21829	600 x 600	675 x 675	405 x 405

Variantnr.: 21844-....  
Variant no.: 21844-....

Lucht-, stof- en rookdicht  
Inwendige breedte = inbouwmaat - 95 mm  
Air-, dust- and smoke-tight  
Clearance width = installation dimension - 95 mm



Betimmering 40 mm voor I 90/EI 90 schachtwanden, R 7827  
Panelling 40 mm, for I 90/ EI 90 shaft walls, R 7827

Artikelnr. Prod. no.	Inbouwmaat A (mm) Installation dimension A/ mm	Uitwendige maat B (mm) External dimension B/ mm	Inwendige breedte (mm) Clearance width/ mm
21831	300 x 300	360 x 360	220 x 220
21832	400 x 400	460 x 460	320 x 320
21833	400 x 600	460 x 660	320 x 520
21834	500 x 500	560 x 560	420 x 420
21835	600 x 600	660 x 660	520 x 520

Variantnr.: 21842-....  
Variant no.: 21842-....

Betimmering 50 mm voor I 90/EI 90 schachtwanden, R 7827  
Panelling 50 mm, for I 90/ EI 90 shaft walls, R 7827

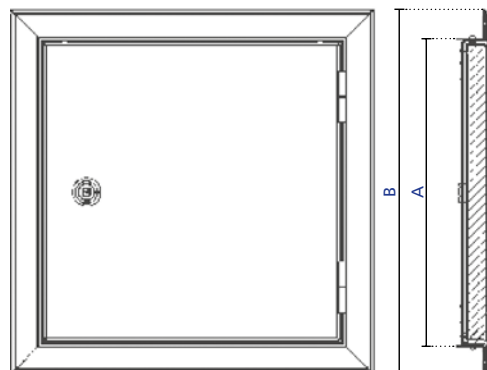
Artikelnr. Prod. no.	Inbouwmaat A (mm) Installation dimension A/ mm	Uitwendige maat B (mm) External dimension B/ mm	Inwendige breedte (mm) Clearance width/ mm
21837	300 x 300	360 x 360	220 x 220
21838	400 x 400	460 x 460	320 x 320
21839	400 x 600	460 x 660	320 x 520
21840	500 x 500	560 x 560	420 x 420
21841	600 x 600	660 x 660	520 x 520

Variantnr.: 21843-....  
Variant no.: 21843-....

Lucht- en stofdicht/inwendige breedte = inbouwmaat - 80 mm  
Air- and dust-tight/ Clearance width = installation dimension - 80 mm

# Fire-Star SW Solid I 30·EI 30·I 90·EI 90

Met brandbeveiliging/ With Fire Protection



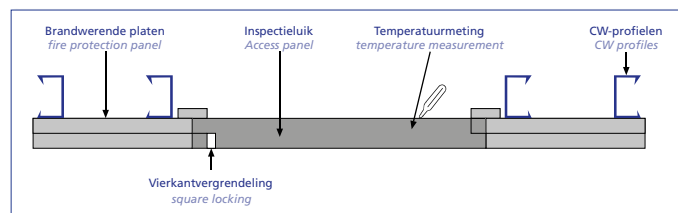
**Fire-Star SW Solid met brandbeveiliging I 30/EI 30/I 90 en EI 90 voor gipskartonplaat-schachtwanden en I 90 voor massieve wanden**

**Fire-Star SW Solid with fire protection I 30/ EI 30/ I 90 for plasterboard shaft walls and I 90 for solid walls**

- Schachtwanden I 30/I 90: conform DIN EN 4102-11; 1985-12
- Schachtwanden EI 30/EI 90: conform DIN EN 1364-1; 1999-10/DIN EN 13501-2; 2010-02
- Massieve wanden I 90: conform DIN EN 4102-11; 1985-12
- Inspectieluik met vierkantsluiting
- Deurblad uithangbaar, zijdelings aangeslagen, gepoedercoat, RAL 9016 (verkeerswit)
- Deurblad en frame met verzinkte staalconstructie en speciale gipsvezelbrandbeveiligingsplaten
- Voor installatieschachten van gipskarton en massieve wanden, vanaf beide zijden getest
- Wordt voorgemonteerd geleverd met vierkantsleutel
- Montageopening: inbouwmaat + 20 mm

- Shaft walls I 30/ I 90: DIN EN 4102-11; 1985-12
- Shaft walls EI 30/ EI 90: DIN EN 1364-1; 1999-10/ DIN EN 13501-2; 2010-02
- Solid walls I 90: DIN EN 4102-11; 1985-12
- Access panel with square lock
- Removable door panel, side-hinged, powder-coated in white RAL 9016
- Galvanized steel door panel and frame and special gypsum fibreboard fire protection panels
- For installation shafts made of plasterboard and solid walls, tested from both sides
- Shipped ready-to-install with square key
- Cut out by customers: installation dimension + 20 mm

Opbouw van een F 30 schachtwandconstructie met 2 x 12,5 mm brandbeveiligingsplaten en FIRE STAR SW-inspectieluiken.  
An F 30 shaft wall installation with 2 x 12.5 mm fire-retardant plasterboard and FIRE STAR SW access panels.



**Voor I 30/EI 30 schachtwanden, inbouwdiepte C = 59 mm, R 7441**  
For I 30/ EI 30 shaft walls, installation depth C = 59 mm, R 7441

Artikelnr. Prod. no.	Inbouwmaat A (mm) Installation dimension A/ mm	Uitwendige maat B (mm) External dimension B/ mm	Inwendige breedte (mm) Clearance width/ mm
21715	200 x 200	255 x 255	125 x 125
21768	300 x 300	355 x 355	225 x 225
21770	400 x 400	455 x 455	325 x 325
21771	400 x 600	455 x 655	325 x 525
21772	500 x 500	555 x 555	425 x 425
21773	600 x 600	655 x 655	525 x 525
21774	600 x 800	655 x 855	525 x 725
21775	600 x 1000	655 x 1055	525 x 925
21776	600 x 1200	655 x 1255	525 x 1125

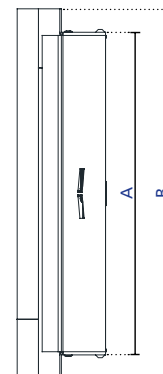
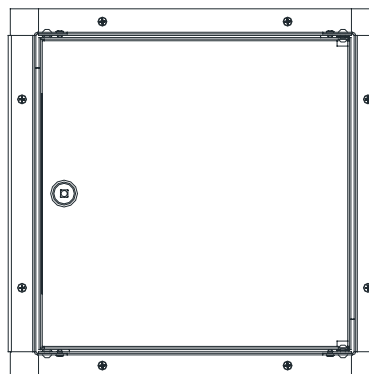
Variantnr.: 20992-....  
Variant no.: 20992-....  
Maten: Breedte x hoogte  
dimensions: width x height



**Voor I 90/EI 90 schachtwanden, inbouwdiepte C = 69 mm, R 7718**  
For I 90/ EI 90 shaft walls, installation depth C = 69 mm, R 7718  
**Voor I 90 massieve wanden/ For I 90 solid walls**

Artikelnr. Prod. no.	Inbouwmaat A (mm) Installation dimension A/ mm	Uitwendige maat B (mm) External dimension B/ mm	Inwendige breedte (mm) Clearance width/ mm
21253	200 x 200	255 x 255	125 x 125
21254	300 x 300	355 x 355	225 x 225
21256	400 x 400	455 x 455	325 x 325
21257	400 x 600	455 x 655	325 x 525
21258	500 x 500	555 x 555	425 x 425
21259	600 x 600	655 x 655	525 x 525
21260	600 x 800	655 x 855	525 x 725
21261	600 x 1000	655 x 1055	525 x 925
21262	600 x 1200	655 x 1255	525 x 1125

Variantnr.: 21263-....  
Variant no.: 21263-....  
Maten: breedte x hoogte  
dimensions: width x height



**Fire-Star Vario-schachtwand met brandbeveiliging I30 met vierkantsluiting**

- Schachtwanden I30: I30 in overeenstemming ABP conform DIN EN 4102-11; 1985-12
- Inspectieluik leverbaar met naar keuze - vierkantsluiting (standaarduitvoering) of - cilinderslot\* (speciale uitvoering)
- Deurblad uitneembaar
- Wisselscharnier (ook na het monteren omwisselbaar)
- Eenvoudige montage door loskoppelen van deurblad en frame (afzonderlijk stuken)
- Deurblad en frame met verzinkte staalconstructie en speciale gipsvezelbrandbeveiligingsplaten
- Voor installatieschachten en voorzetstukken
- Voor brandbelasting aan voor- en achterzijde
- Wordt voorgemonteerd geleverd met: - vierkantsleutel of - cilinderslot\* met twee sleutels

**Fire-Star Vario shaft wall with fire protection I30 with square lock**

- Shaft walls I30 I30 tested to DIN EN 4102-11; 1985-12
- Access panel available with: - square lock (standard) or - cylinder\* lock (special)
- Door panel removable
- Flutter Kick after fitting exchangeable
- Easy fitting regarding detachment of door leaf and frames. (Separate Puttying)
- Galvanized steel door panel and frame and special gypsum fibreboard fire protection panels
- For installation shafts and facings
- For fire load, front- and rear side
- Shipped ready-to-install with - square key or - cylinder\* lock with 2 keys

- ✓ Wisselscharnier
- ✓ Deurblad uitneembaar, ook na het stuken
- ✓ Afzonderlijk stuken en schuren mogelijk

- ✓ Variable hinging side
- ✓ Door panel removable, even possible after filling and sanding
- ✓ Separate filling and sanding possible



**Betimming 2 x 12,5 mm, voor I30 schachtwanden, R 9152**  
Panelling 2 x 12.5 mm, for I30 shaft walls, R 9152  
met vierkantsluiting/ with square lock

Artikelnr. Prod. no.	Inbouwmaat A (mm) Installation dimension A/ mm	Uitwendige maat B (mm) External dimension B/ mm	Inwendige breedte (mm) Clearance width/ mm
22534	200 x 200	275 x 275	125 x 125
22535	300 x 300	375 x 375	225 x 225
22536	400 x 400	475 x 475	325 x 325
22537	400 x 600	475 x 675	325 x 575
22538	500 x 500	575 x 575	425 x 425
22539	600 x 600	675 x 675	525 x 525
22540	600 x 800	675 x 875	525 x 725
22541	600 x 1000	675 x 1075	525 x 925

Vierkantsluiting-variantnr.: 22398-....  
Square lock Variant no.: 22398-....



**Betimming 2 x 12,5 mm, voor I30 schachtwanden, 15 RT 019**  
Panelling 2 x 12.5 mm, for I30 shaft walls, 15 RT 019  
met cilinderslot/ with cylinder lock

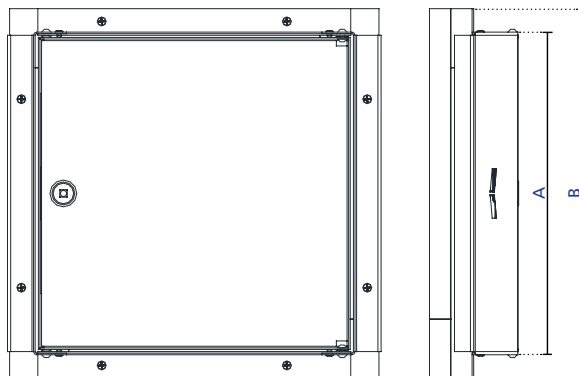
Artikelnr. Prod. no.	Inbouwmaat A (mm) Installation dimension A/ mm	Uitwendige maat B (mm) External dimension B/ mm	Inwendige breedte (mm) Clearance width/ mm
22590	200 x 200	275 x 275	125 x 125
22591	300 x 300	375 x 375	225 x 225
22592	400 x 400	475 x 475	325 x 325
22593	400 x 600	475 x 675	325 x 575
22594	500 x 500	575 x 575	425 x 425
22595	600 x 600	675 x 675	525 x 525
22596	600 x 800	675 x 875	525 x 725
22597	600 x 1000	675 x 1075	525 x 925
22598	600 x 1200	675 x 1275	525 x 1125

\*Cilinderslot met twee sleutels als variant tegen meerprijs leverbaar.  
\*Cylinder lock applicable with two keys optional, at extra charge.  
Variantnr.: 22397-..../ Variant no.: 22397-....



# Fire-Star SW Vario Airproof I30

Met brandbeveiliging/ With Fire Protection



## Fire-Star Vario SW Airproof met brandbeveiliging I30, met vierkantsluiting

- Schachtwanden I30: I30 in overeenstemming ABP conform DIN EN 4102-11; 1985-12
- Luchtdichte uitvoering, getest conform DIN EN 14351
- Inspectieluik leverbaar met naar keuze: Vierkantsluiting (standaarduitvoering): Controlerapport MPA NRW 120003320-84 klasse 2 bij overdruk, klasse 3 bij onderdruk of cilinderslot\* (speciale uitvoering) leverbaar: Controlerapport MPA NRW 120003320-85 klasse 3 bij overdruk, klasse 3 bij onderdruk
- Deurblad uitneembaar
- Wisselscharnier (ook na het monteren omwisselbaar)
- Eenvoudige montage door loskoppelen van deurblad en frame (afzonderlijk stukken)
- Deurblad en frame met verzinkte staalconstructie en speciale gipsvezelbrandbeveiligingsplaten
- Voor installatieschachten en voorzetstukken
- Voor brandbelasting aan voor- en achterzijde
- Wordt voorgemonteerd geleverd met:
  - vierkantsleutel of
  - cilinderslot\* met twee sleutels

## Fire-Star Vario shaft wall Airproof with fire protection I30 - with square lock

- Shaft walls I30 I30 tested to DIN EN 4102-11; 1985-12
- Airproof version, tested as per DIN EN 14351
- Access panel available with: square lock (standard): Test report by MPA NRW 120003320-84 Class 2 for positive pressure, class 3 for suction or cylinder\* lock (special): Test report by MPA NRW 120003320-85 Class 3 for positive pressure, class 3 for suction
- Door panel removable
- Flutter Kick after fitting exchangeable
- Easy fitting regarding detachment of door leaf and frames. (Separate Puttying)
- Galvanized steel door panel and frame and special gypsum fibreboard fire protection panels
- For installation shafts and facings
- For fire load, front- and rear side
- Shipped ready-to-install with
  - square key or
  - cylinder\* lock with 2 keys



**Betimmering 2 x 12,5 mm, voor I30 schachtwanden, 15 RT 051**  
 Panelling 2 x 12,5 mm, for I30 shaft walls, 15RT051  
 met vierkantsluiting/ with square lock

Artikelnr. Prod. no.	Inbouwmaat A (mm) Installation dimension A/ mm	Uitwendige maat B (mm) External dimension B/ mm	Inwendige breedte (mm) Clearance width/ mm
22344	200 x 200	275 x 275	125 x 125
22345	300 x 300	375 x 375	225 x 225
22346	400 x 400	475 x 475	325 x 325
22347	400 x 600	475 x 675	325 x 575
22348	500 x 500	575 x 575	425 x 425
22349	600 x 600	675 x 675	525 x 525



**Betimmering 2 x 12,5 mm, voor I30 schachtwanden, 15 RT 052**  
 Panelling 2 x 12,5 mm, for I30 shaft walls, 15RT052  
 met cilinderslot/ with cylinder lock

Artikelnr. Prod. no.	Inbouwmaat A (mm) Installation dimension A/ mm	Uitwendige maat B (mm) External dimension B/ mm	Inwendige breedte (mm) Clearance width/ mm
22350	200 x 200	275 x 275	125 x 125
22351	300 x 300	375 x 375	225 x 225
22352	400 x 400	475 x 475	325 x 325
22353	400 x 600	475 x 675	325 x 575
22354	500 x 500	575 x 575	425 x 425
22355	600 x 600	675 x 675	525 x 525

\*Cilinderslot met twee sleutels als variant tegen meerprijs leverbaar.

\*Cylinder lock applicable with two keys optional, at extra charge.

## Goed geadviseerd! / Well advised!

Onderneming/ Company

## Uw contactpersonen in een oogopslag/ Your contact at a glance

Hieronder vindt u de telefoonnummers en e-mailadressen van onze deskundige klantcenter- en salesteams.  
In the following you will see contact information about our Support/ Sales Team.

Hoofdkantoor/ Head Office	E-mailadres/ Email	Tel./ Fon
Renata Randazzo	upmann@upmann.eu	+49 (0) 5244 985 0
Offertes en accountmanagement/ Offers & Support Centre	E-mailadres/ Email	Tel./ Fon
Droogbouw/ Product Sector Dry Wall Construction		
Anne Töberich	ase@upmann.eu	+49 (0) 5244 985 121
Petra Schröder	psc@upmann.eu	+49 (0) 5244 985 132
Bestelcenter · Teamleiding/ Order Centre · Team Leader	E-mailadres/ Email	Tel./ Fon
Orderacceptatie/technische orderafstemming/ Order Acceptance/ Clarification		
Friedhelm Hilker	fhi@upmann.eu	+49 (0) 5244 985 122
Shiela Schulze	suh@upmann.eu	+49 (0) 5244 985 133
Manuel Pardo Trigo	mpa@upmann.eu	+49 (0) 5244 985 259
Teamleider/ Team Leader		
Angela Benning	abe@upmann.eu	+49 (0) 5244 985 130
Plaatsvervangend teamleider en creditering/ Team deputy and fittings/ credits		
Marion Kröger	mkr@upmann.eu	+49 (0) 5244 985 252
Salesteam/ Sales Team	E-mailadres/ Email	Tel./ Fon
Hoofd sales droogbouw/ Management Sales of Dry Construction		
Frank Huth	fhu@upmann.eu	+49 151 5261 7830
Buitendienst Droogbouw/ Sales Agent Dry Construction		
Manfred Körner	mak@upmann.eu	+49 151 5261 7814
Key-accountmanager/ Key-Account Manager		
Uwe Tröbs	utr@upmann.eu	+49 151 5261 7861
Sales buitenland/ Export sales		
Seval Deveci	sde@upmann.eu	+49 151 5261 7834
Oksana Upmann	oup@upmann.eu	+49 151 5261 7816
Yan Yee Fung	yfu@upmann.eu	
Vertegenwoordiging buitenland/ Commercial Representation Export		
Edit Biró	ebi@upmann.eu	+43 676 7276 392
Vertegenwoordiging/ Commercial Representation		
Thomas Kinzel	tki@upmann.eu	+49 160 9782 9540
Berthold Lüding	bel@upmann.eu	+49 171 6984 154
Buitendienst/ Sales Agent		
Andreas Dennstedt	ade@upmann.eu	+49 151 5261 7854
Karl-Heinz Eichelmann	kei@upmann.eu	+49 151 5261 7836
Thomas Evren	tev@upmann.eu	+49 151 5261 7841
Andreas Dennstedt	ade@upmann.eu	+49 151 5261 7854
Michael Halter	mha@upmann.eu	+49 151 5261 7842
Ralf Schauer	rsc@upmann.eu	+49 151 5261 7844
Hoofd sales en marketing/ Management Sales and Marketing		
Siegfried Steggemann	sst@upmann.eu	+49 170 9087 675
Productmanager/ Product Manager		
Lars Hesse	lhe@upmann.eu	+49 151 5261 7813
Standbouwer/ Trade fair constructor		
Alfons Simon	asi@upmann.eu	+49 151 5261 7823







Doordachte innovaties  
*Innovative forward thinking*



UPMANN GmbH & Co.KG  
Weidenweg 20  
33397 Rietberg  
Tel. (0049 52 44) 985 -0  
Fax (0049 52 44) 985 110  
upmann@upmann.eu  
www.upmann.eu



UPMANN