

SCHIEDEL ICS

Háromhájú, többfunkciós kéményrendszer





HÁROMHÉJÚ FÉMKÉMÉNY RENDSZER

új építéshez és felújításhoz

- **A Schiedel ICS** jóval több, mint egy csillogó díszítő elem az épületen. Magában ötvözi a tetszetős formát és a korszerű technológiát. Ez a kéményrendszer széles területen alkalmazható, és sokoldalúan felhasználható.
- **A Schiedel ICS** kéményrendszert utólagos kéményépítés esetén is ajánljuk.
- **A Schiedel ICS** 15 különböző belső átmérővel választható (Ø 80 – 700 mm).
- **Az ICS** belső csöve nemesacélból készült. (1.4404 minőség). A külső köpeny 1.4301 minőségű. A csillogó felülettel készülő köpenycső a statikai állékonyságot biztosítja. A két héj között 25 mm vastag, különleges kerámiagyapot hőszigetelés található. (150 és 700 mm átmérő között – a Ø 230 mm kivételével – alternatív módon akár 50 mm vastag szigeteléssel is kérhető)
- **Az ICS** elemeket tokos csatlakozással lehet összeilleszteni, és a bilincsekkel lehet őket egymáshoz rögzíteni.
- **ICS** alkatrészekkel a kerámia kéményrendszereink (pl.: ABSOLUT) gyors és esztétikus toldása is megoldható.

TÚLNYOMÁSOS ÜZEM

Túlnyomásos üzem esetén (max. 200 Pa túlnyomás és max. 200 °C füstgáz hőmérséklet) egy speciális tömítőgyűrűvel kell ellátni a beléscsöveket.

ICS25

T450 N1 W V2 L50050 G60

T450 N1 D V3 L50050 G60

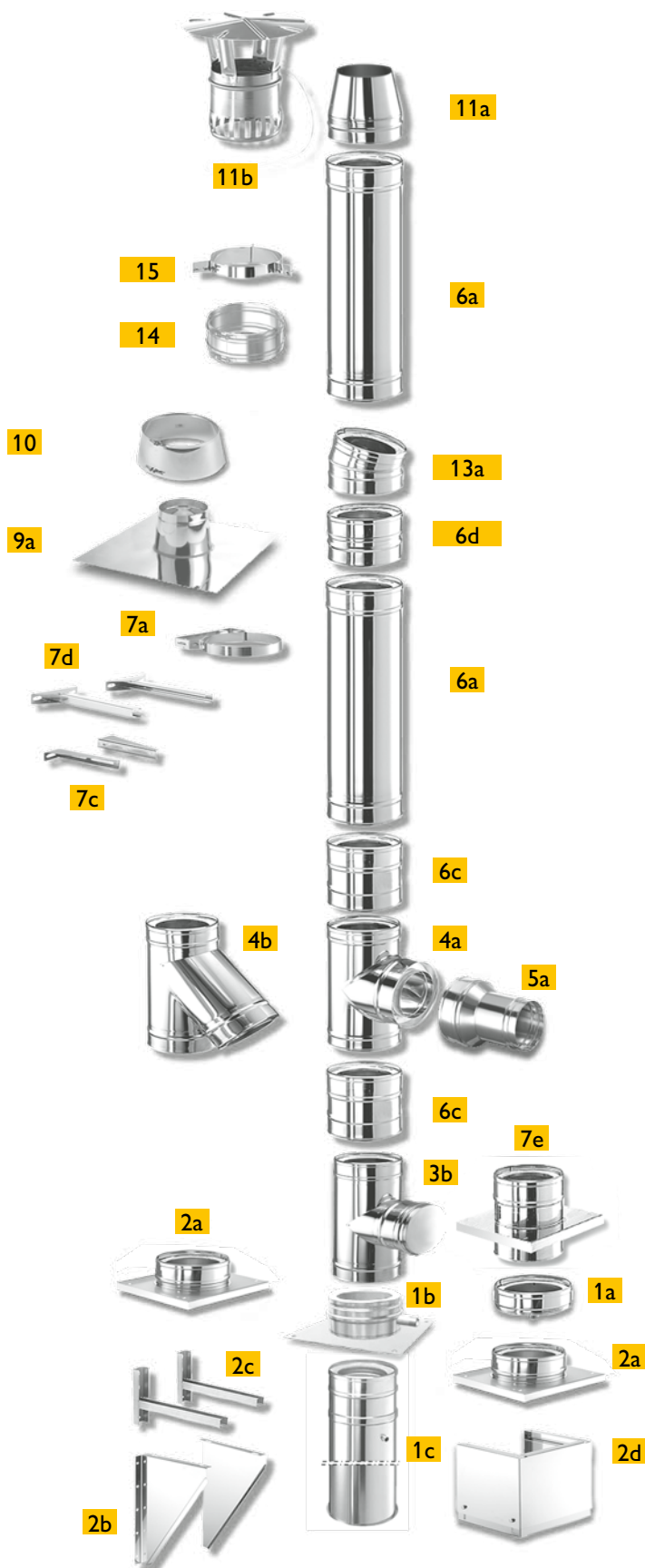
T200 P1 W V2 L50050 O00

ICS50

T600 N1 W V2 L50050 G25

T600 N1 D V3 L50050 G25





TÖKÉLETESEN ILLESZKEDŐ RENDSZERELEMEK

- 1a Kondenzátum gyűjtő elvezetővel
- 1b Talpelem padlószeléréshez, elvezetővel
- 2a Talpelem konzolos szereléshez, elvezetővel
- 2b Lemezkonzol falszereléshez (párban)
- 2c Falkonzol hosszított
- 2d Teleszkópos padlótámasz
- 3a Tisztítóajtós elem ajtóval
- 3b Vizsgálónyílásos elem fedéllel
- 4a T-idom (füstcső-csatlakozó), 90°-os
- 4b T-idom (füstcső-csatlakozó), 45°-os
- 5a Egyhéjú>kéthéjú átvezető-csatlakozó (PPL füstcső>ICS kémény)
- 6a Normál cső, 1000
- 6b Rövid cső, 500
- 6c Rövid cső, 250
- 6d Rövid cső, 200
- 7a Falbilincs
- 7b Falbilincs erősített kivitelben (kép nélkül)
- 7c Falbilincs hosszabbító (párban)
- 7d Falbilincs hosszabbító (párban)
- 7e Közberső támasz
- 8 Bilincs szarufához való rögzítéshez
- 9a Tetőátvezető, 0°
- 9b-e Tetőátvezető, 3°– 45° (kép nélkül)
- 10 Esővédő gallér
- 11a Kéményfej záróelem
- 11b Esővédő sapka
- 12a Csőrózsa kéthéjú csőre, DW (kép nélkül)
- 12b Csőrózsa egyhéjú csőre, EW (kép nélkül)
- 13a Könyök, 15°-os
- 13b Könyök, 30°-os, 45°-os (kép nélkül)
- 14 Erősítő külső bilincs
- 15 Rögzítőfüles bilincs kikötéshez

SZERELÉSI ÚTMUTATÓ

Az ICS rendszer egyaránt használható száraz (FE), nedves üzemű (FU), kondenzációs, valamint huzat hatása alapján működő és túlnyomásos üzemelésre. A Schiedel ICS füstgáz-rendszer megfelel továbbá a gáz-olaj- és szilárd tüzelőanyag üzemeléssel szemben támasztott összes követelménynek.

Az elemeket tokos csatlakozással kell összeilleszteni, és bilincsekkel kell rögzíteni.

Túlnyomásos üzem esetén (max. 200 Pa és max. 200°C füstgáz-hőmérséklet) a belső csöveket speciális tömítőgyűrűvel látjuk el.

Alkalmazás

A Schiedel ICS kéményrendszer épületek belsejében, illetve a külső falra történő felszerelésére egyaránt alkalmas.

Előkészületek

A szereléskor az érvényben lévő helyi építési előírásokat, szabványokat, valamint a vonatkozó balesetvédelmi előírásokat mindig be kell tartani. Ugyanez vonatkozik az állványok felépítésére és rögzítésére is. A Schiedel ICS rendszer szerelésének előfeltétele a megfelelő telepítési hely, valamint a megfelelő számú és pozíciójú falbilincsek **7a**, illetve az esetleges közbenső tartóelemek **7e** megléte. Meg kell határozni a tisztítóajtók helyét és a füstcső csatlakozás magasságát, irányát és a bekötés szögét (90°, 85°, 45°). Az illetékes területi kéményseprővel egyeztetni kell a tisztítóajtók számát és helyét. A méretezést az MSZ EN 13384 európai szabvány szerint kell elvégezni.

Ha fennáll a lehetősége a kéményrendszer üzemelés közbeni megérintésének, akkor a védelemről az MSZ EN 563 szerint gondoskodni kell.

Szerelőnyílások

A megfelelő méretű, a szereléshez szükséges falnyílásokat ki kell alakítani. Ennek során kerülni kell a falak és födémek megengedhető mértéken felüli sérülését.

Felszerelés aknában

Aknás (kürtőbe történő) szerelés esetén az akna meglévő belső falától a Schiedel ICS rendszer legalább 3 cm távolság legyen. Az aknára kürtő fedlapot kell felszerelni. Az esőgallért **10** a kürtő fedlap fölé kell rögzíteni a csőelemre **6a-6d**, és tartósan rugalmas módon tömíteni.

Felszerelés falra

A felszerelés megkezdése előtt előbb a fali felszerelés konzollemezét **2b** vagy a meghosszabbított fali konzolt

2c kell rögzíteni a falon. Erre kell felhelyezni a szigetelt talplemezt a lefolyóval **2a**, utána beállítani a megfelelő faltávolságot, és a konzollemezre **2b**, illetve a meghosszabbított fali konzolra **2c** rácsavarozni. Ha a kéménymagasság miatt közbenső támasztékre **7e** is szükség van, akkor a csőelemet **6a-d** alulról kell a közbenső támasztékhoz csatlakoztatni, és a szorító bilincssel rögzíteni. Az ezután következő elemeket a szokásos szerelés és összekapcsolás szerint kell felhelyezni.

Magasságok a fali szerelés esetén

Legalább 4 méterenként egy falbilincset **7a** kell használni. A legfelső falbilincs fölötti kiálló rész maximális magasságát a „Megerősítés és megtámasztás” című részben található táblázat alapján kell meghatározni.

Ha a kémény tetőből kiálló, vagy a tartó falszerkezet fölé nyúló része hosszabb 1,5 méternél, akkor a legutolsó falbilincset erősített kivitelű **7b**, felette és alatta a csőkapcsolat megerősítése érdekében erősítő külső bilincset **14** kell elhelyezni (lásd a „Maximális építési magasságok” táblázatot).

A tetők áttörése

Tetőáttörés esetén a rendszerhez tartozó tetőátvezető elemeket **9a-e** kell használni. Ezeket a tetőhéjra kell rögzíteni, és le kell fedni. Az esőgallért **10** a csőelemre **6a-d** a tetőáttörés fölé kell rögzíteni és tartósan rugalmas módon tömíteni.

A kondenzátum elvezetése

A kondenzvizet és a csapadékvizet a csatornába kell vezetni. A csatlakozási pont kiépítéséről az építetőnek kell gondoskodnia. A bűzelzáró szifonban legalább 10 cm magasságú vízgát legyen. Ezt rendszeresen ellenőrizni kell, és szükség esetén meg kell tisztítani, utántölteni. A vízügyi előírásokat be kell tartani. A kondenzátum ártalmatlanítása történhet a tüzelőberendezés segítségével, amennyiben az alkalmas rá. A külső falra szerelt kéményrendszerek esetében ügyelni kell arra, hogy a kondenzátum vezeték fagymentes kivitelű legyen.

Villámvédelem / földelés / potenciál kiegyenlítés

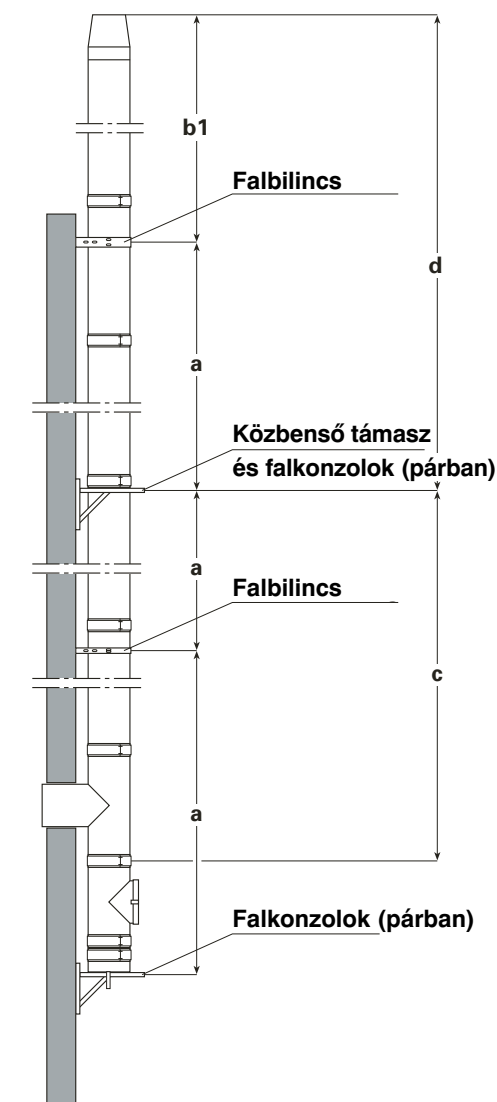
A villámvédelmet az MSZ EN 62305 szabvány szerint, az egyen potenciálra hozást (EPH) az MSZ 172-1 szabvány és az ME-04-115:1982 műszaki előírás szerint biztosítani kell.

Azonosító jel

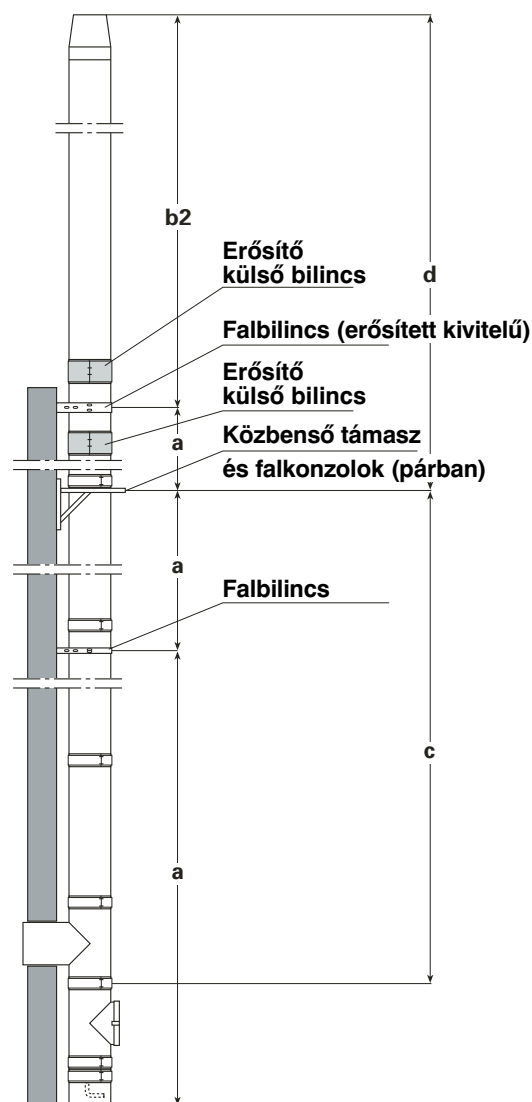
A típustáblát a lábrészen kell elhelyezni, és a berendezés használhatóságát a szabványnak megfelelően kell jelezni.

MEGERŐSÍTÉS ÉS MEGTÁMASZTÁS

**Szabad kiállás
a legfelső falbilincs fölött
b1 = max. 1,50 m**



**Szabad kiállás
a legfelső falbilincs fölött
b2=a táblázat szerint**



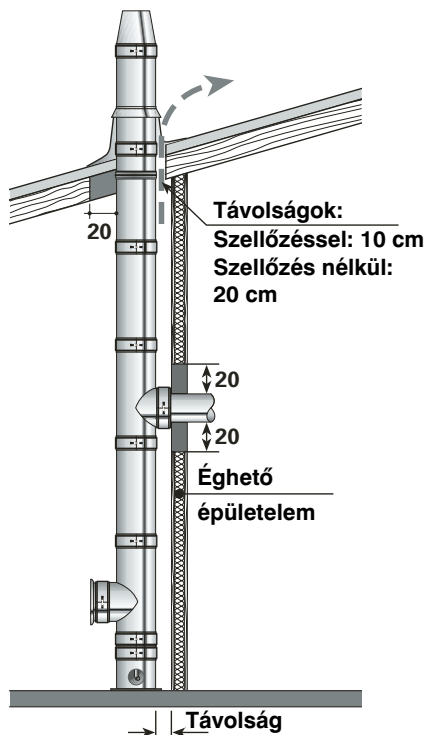
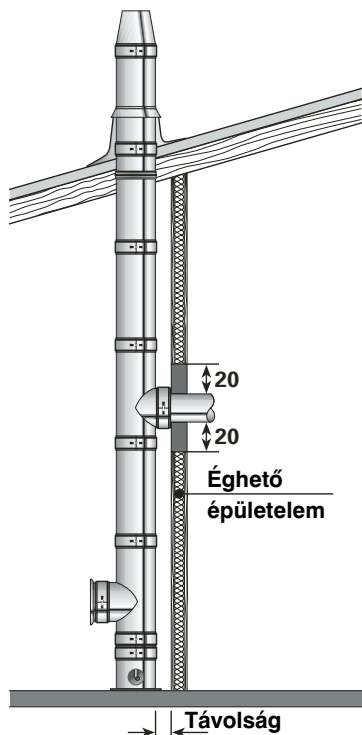
Maximális építési magassági példák (m)

Belső átmérő (mm)	a) Max. hossz a falbilincsek között (m)	b1) Szabadon álló szakasz (b1 < 1,5 m)	b2) Szabadon álló szakasz (b2 < 3,0 m)	c) Csatlakozó elemeket is tartalmazó szakasz	d) Csak csőelemeket tartalmazó szakasz
100	4,0	max. 1,5 m	max. 3,0 m	max. 15,0 m	max. 15,0 m
130	4,0	max. 1,5 m	max. 3,0 m	max. 15,0 m	max. 15,0 m
150	4,0	max. 1,5 m	max. 3,0 m	max. 15,0 m	max. 15,0 m
180	4,0	max. 1,5 m	max. 3,0 m	max. 15,0 m	max. 15,0 m
200	4,0	max. 1,5 m	max. 3,0 m	max. 15,0 m	max. 15,0 m
250	4,0	max. 1,5 m	max. 3,0 m	max. 15,0 m	max. 15,0 m

A falbilincsek távolsága egymástól maximum 4 méter lehet.

1,5 méter fölötti magasság esetén (b2 > 1,5 méter) 2 db erősítő külső bilincset és erősített kivitelű falbilincset kell használni.

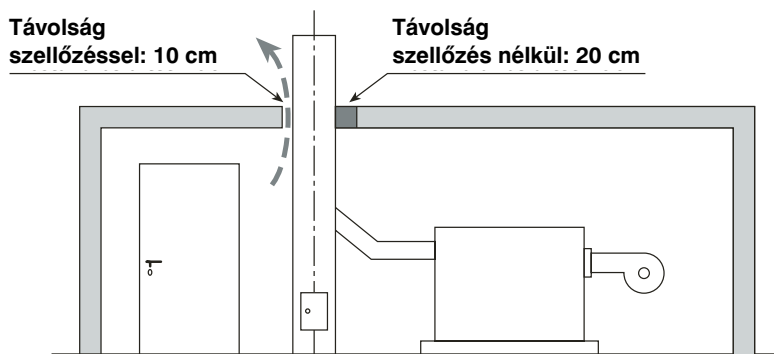
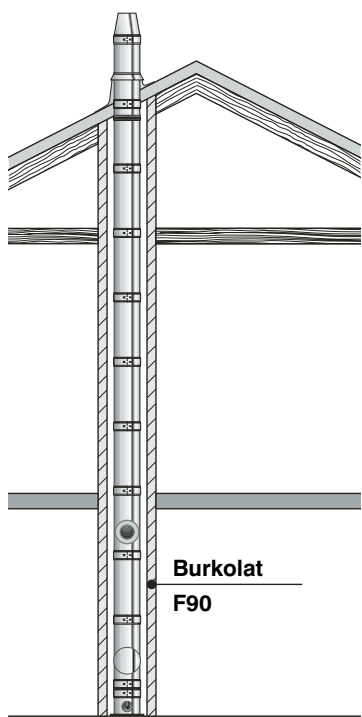
TÁVOLSÁGOK AZ ÉGHETŐ ANYAGOKTÓL



Az ICS25 rendszer beépítésekor ügyelni kell rá, hogy az éghető anyagoktól legalább 6,0 cm távolságot kell tartani. A max.200 °C füstgáz-hőmérsékletű tüzelőberendezések használata illetve az 50 mm-es hőszigeteléssel rendelésű ICS50 kémények esetén a távolság 2,5 cm-re csökkenthető.

Áttörések a falon, födémen és tetőn

Ha az ICS rendszerhez csatlakozó füstcsövek éghető alkotókat tartalmazó falakon, födémen vagy tetőn haladnak át, akkor a közben lévő teret min. 20 cm sugárban nem éghető, alaktartó és kis hővezető képességű anyagból kell kialakítani, illetve nem éghető, alaktartó anyagból készült védőcsővel kell biztosítani.



Kivétel:

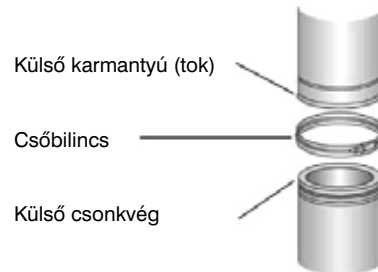
Az épületen belül elhagyható a 90 perc tűzállósági határértékű (F90) burkolat, ha a kémény nem halad át emeletközi födémeken.

Ha az ICS rendszert az épületen belül szerelik be, a kémény köré 90 perc tűzállósági határértékű (F90) burkolatot kötelező felszerelni (egészen a tetőhéjazatig).

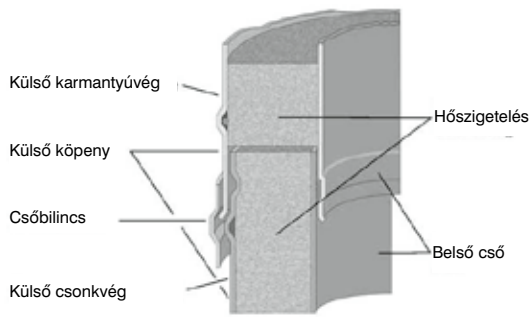
AZ ICS ELEMOK KAPCSOLATAI

Az egyes részegységek összekötéséhez a külső csövet (karmantyús csővéget) az alatta elhelyezkedő elem külső csonkvégére kell csúsztatni.

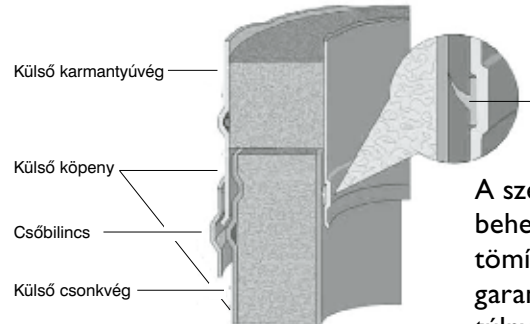
A belső csőnek is és a külső köpenynek is (a karmantyús csővégen) jól látható leferdített széle van. Ez a ferde él megkönnyíti a csőelemek és az alakos idomok összeszerelését. A kapcsolatot egy csőbilincs biztosítja.



Depressziós működés



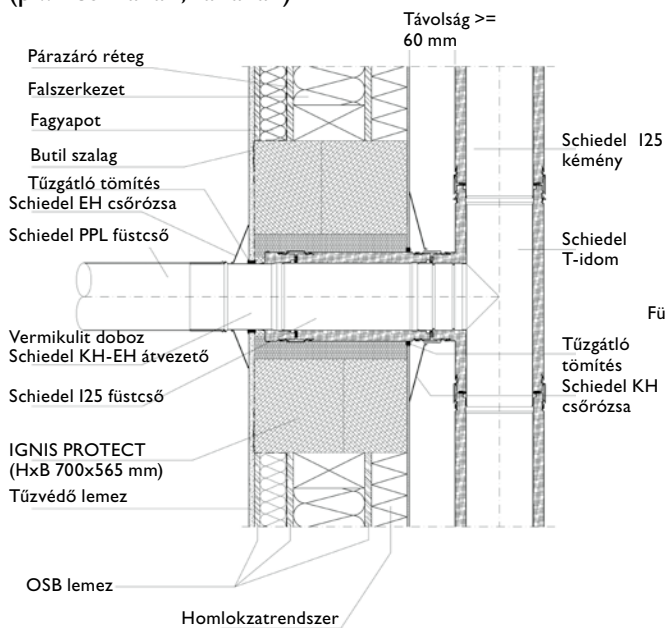
Túlnyomásos működés



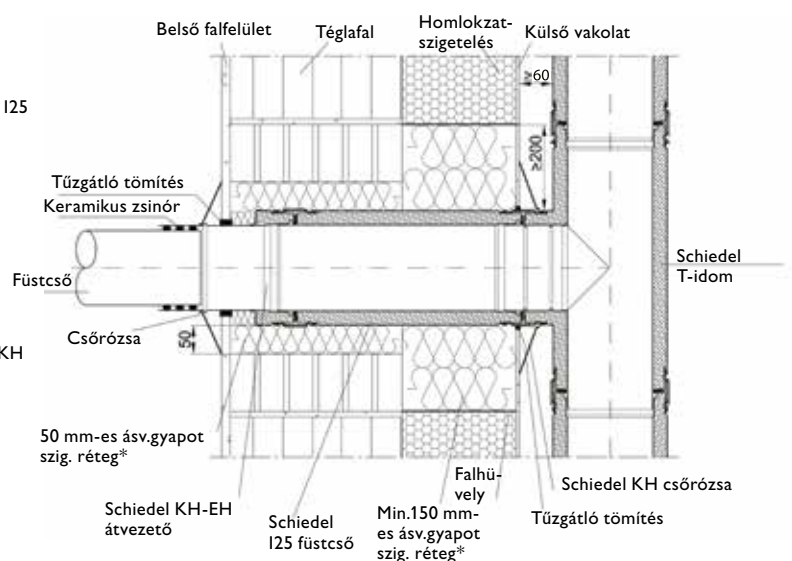
A szereléskor behelyezett tömítőelemek garantálják a túlnyomásos rendszer szivárgásmentességét.

FALÁTVEZETÉSEK

Schiedel IGNIS PROTECT-tel
(pl.: készházak, faházak)



Falhüvellyel
(pl.: téglaházak hőszigeteléssel)



*Min.néveles anyagsűrűség: 100 kg/m³, hő-átbocsajtás max.0,04W/mK



A SCHIEDEL ICS RENDSZER

- Normál tüzelőberendezésekhez alkalmazható
- Mindenféle fűtőanyaghoz megfelelő
- Huzat hatása alapján és túlnyomásos olaj- és gázüzemű tüzelőberendezésekhez is alkalmas
- Szilárd tüzelőanyagok esetében huzat hatása alapján működő üzemben alkalmazható
- Olaj és gáz tüzelőanyagok esetében nedvességre érzéketlen
- Kérésre 50 mm-es hőszigeteléssel és 1 mm-es belső falvastagsággal is kapható (Ø 150 - 700 mm átmérő esetén, kivéve a Ø 230 mm átmérőt)
- Gyorsan és egyszerűen felszerelhető

BIZTONSÁGOS SZERELÉS

- Pontosan illeszkedő alkatrészek
- Szerelés: falra, talpra vagy közvetlenül a tüztérre
- Csekély súly
- Összeszerelést követően azonnal üzembe helyezhető

GARANCIÁK A KIFOGÁSTALAN ÜZEMELÉSRE

- Hőhídmentes szigetelés a füstcső teljes hosszában
- Alacsony felületi hőmérséklet
- Nagyfokú stabilitás
- A belső cső teljes hosszában tompavarratos hegesztéssel készült



A SCHIEDEL ICS MŰSZAKI ADATAI

Belső átmérő:	80	100	130	150	180	200	230	250	300	350	400	450	500	600	700	800	900
Külső átmérő:	130	150	180	200	230	250	280	300	350	400	450	500	550	650	750	850	950
Bélésű falvastagsága:	0,5 mm (1,0 mm opcionális)											0,6 mm (1,0 mm opcionális)					
Külső cső falvastagsága:	0,5 mm								0,6 mm				0,7 mm				
Súly (kg/m) 0,6 mm	3,5	4,2	5,2	5,8	6,8	7,5	8,5	9,2	11,7	13,5	16,3	18,2	20,2	25,7	29,7	33,0	37,0
Súly (kg/m) 1,0 mm	-	-	-	-	-	-	-	-	-	-	-	-	-	-	-	41,0	46,0

Központi iroda

Schiedel Kéménygyár Kft.
8200 Veszprém, Kistó u. 12.
T: 88/576-700; F: 88/576-704
E: info@schiedel.hu

W: schiedel.hu, e-schiedel.hu
GPS: X 17,889 Y 47,11

Facebook oldal: [http://www.facebook.com/pages/Schiedel-Kéménygyár-Kft./117456701644872](http://www.facebook.com/pages/Schiedel-Kemenygyar-Kft./117456701644872)

Értékesítési képviselők

Budapest, Pest és Nógrád megyék: 30/9573-052
Budapest XI és XXII. kerületei,

Pest megye déli és Veszprém megye keleti része: 30/9560-862

Fejér és Komárom-Esztergom megyék: 30/9560-862

Bács-Kiskun, Csongrád, Szolnok és Békés megyék: 30/9166-263

Győr-Moson-Sopron, Vas és Zala megyék,

Veszprém megye nyugati része: 30/9560-861

Borsod-Abaúj-Zemplén és Heves megyék: 30/9597-432

Hajdú-Bihar, Szabolcs-Szatmár-Bereg és Jász-Nagykun megyék: 30/9597-432

Baranya, Somogy és Tolna megyék: 30/9560-863