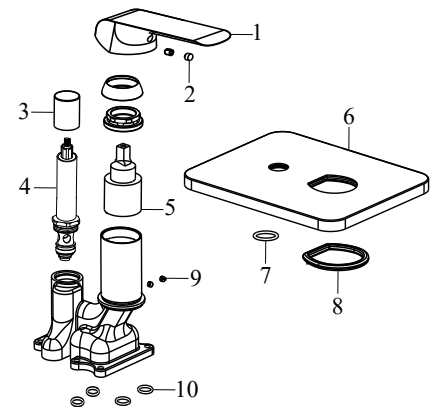
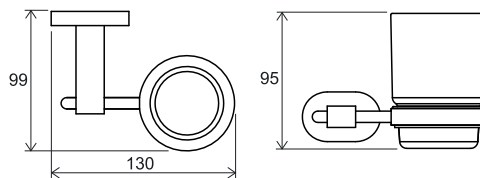
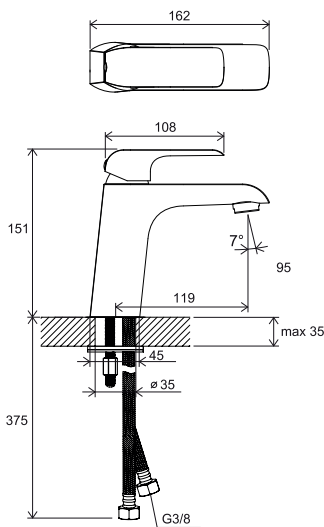


# Alkatrészek

CSAPTELEPEK ÉS FÜRDŐSZOBAI KIEGÉSZÍTŐK 2021

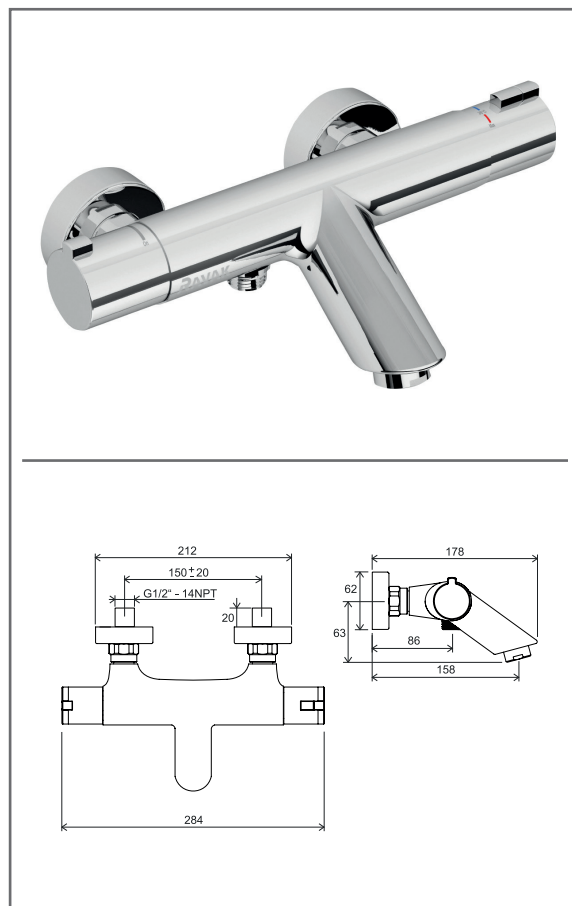
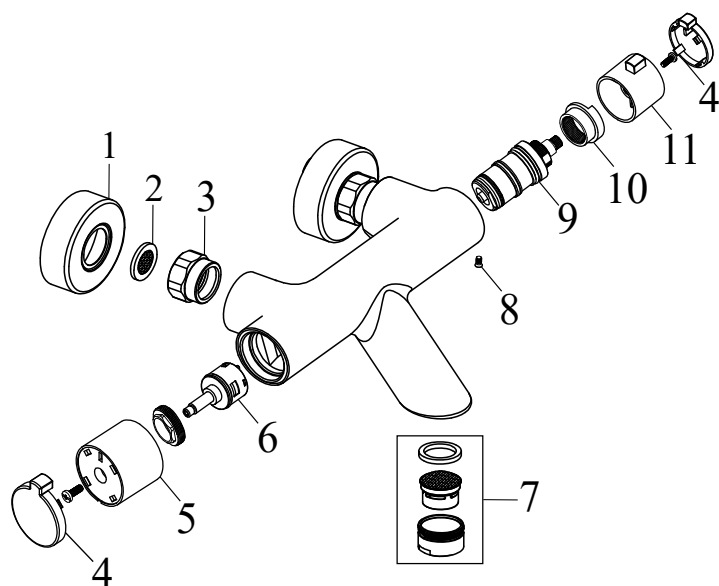






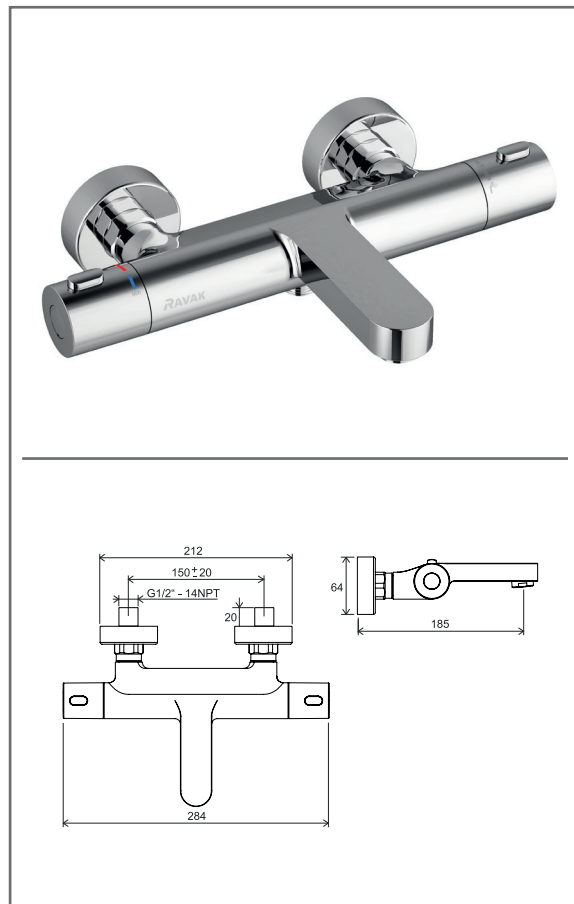
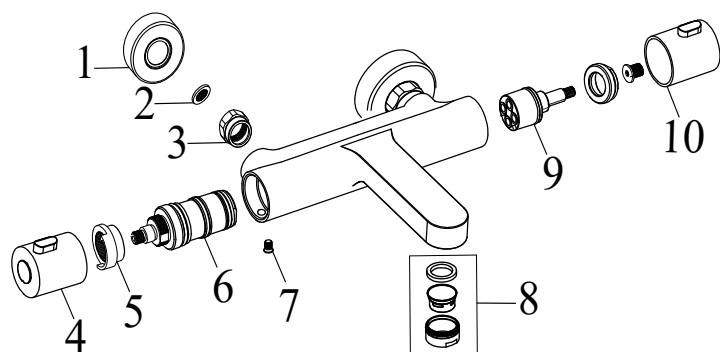


<b>4</b>	<b>TERMO</b>
<b>10</b>	<b>TERMO - KETTŐS ZUHANYRENDSZEREK</b>
<b>13</b>	<b>PURI</b>
<b>17</b>	<b>10°</b>
<b>37</b>	<b>10° FREE</b>
<b>51</b>	<b>CHROME</b>
<b>75</b>	<b>CLASSIC</b>
<b>85</b>	<b>FLAT</b>
<b>94</b>	<b>NEO</b>
<b>103</b>	<b>ROSA</b>
<b>114</b>	<b>SUZAN</b>
<b>124</b>	<b>PADLÓN ÁLLÓ KÁDCSAPTELEPEK ÉS PULTRA SZERELHETŐ MOSDÓCSAPTELEPEK</b>
<b>127</b>	<b>KONYHAI CSAPTELEPEK</b>
<b>130</b>	<b>KONYHAI CSAPTELEPEK</b>
<b>136</b>	<b>CSAPTELEPEK BIDÉZUHANNYAL</b>
<b>139</b>	<b>ZUHANYFEJEK ÉS TARTOZÉKOK</b>
<b>151</b>	<b>R-BOX ÉS R-BOX MULTI</b>

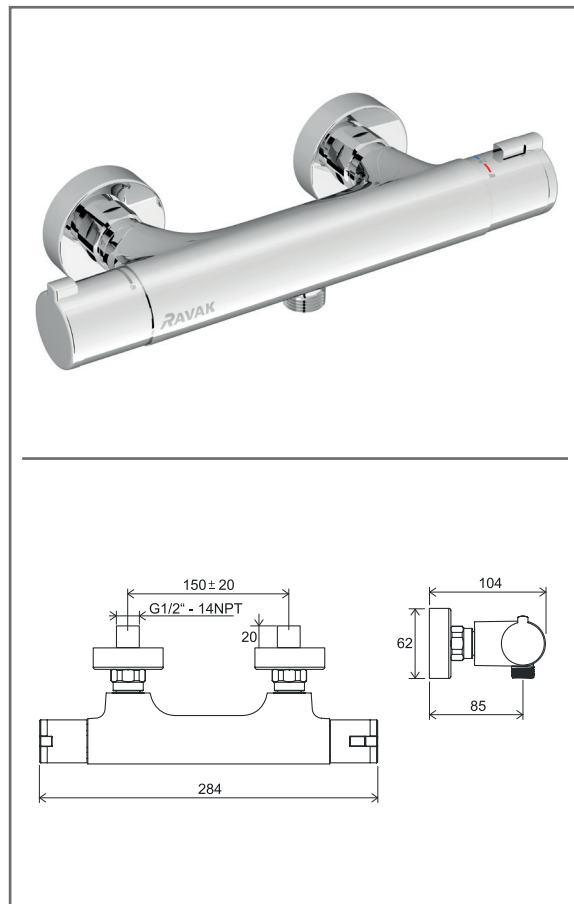
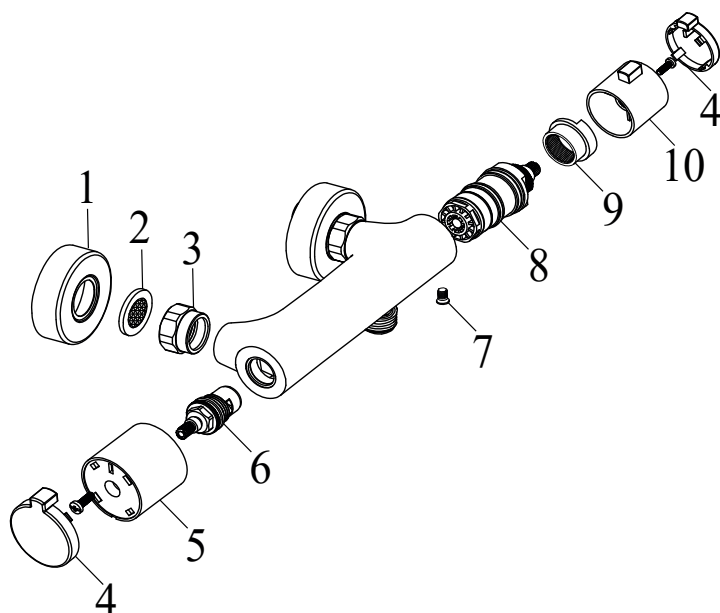

**TE 022.00/150 Termosztátos fali kádcsaptelep**

Sz.	Cikkszám	ALKATRÉSZ	Ár ÁFA nélkül	Ár ÁFA-val
1	X07P075	Rozetta	486 Ft	617,22 Ft
2	X07P067	Előtét	267 Ft	339,09 Ft
3	X07P468	Rögzítő anyacsavar	1 065 Ft	1 352,55 Ft
4	X07P073	Oldalsó fedőkupak	938 Ft	1 191,26 Ft
5	X07P127	Zuhanyváltó tekerőgombja (TE 022.00)	1 562 Ft	1 983,74 Ft
6	X07P119	Váltóbetét	3 240 Ft	4 114,80 Ft
7	X07P034	Perlátor	984 Ft	1 249,68 Ft
8	X07P130	Biztonsági csavar	70 Ft	88,90 Ft
9	X07P081	Termosztátos kartus	10 807 Ft	13 724,89 Ft
10	X07P080	Termosztátos kartus hőmérsékletbeállító aretációs eleme	463 Ft	588,01 Ft
11	X07P078	Termosztátos kartus tekerőgombja	1 111 Ft	1 410,97 Ft

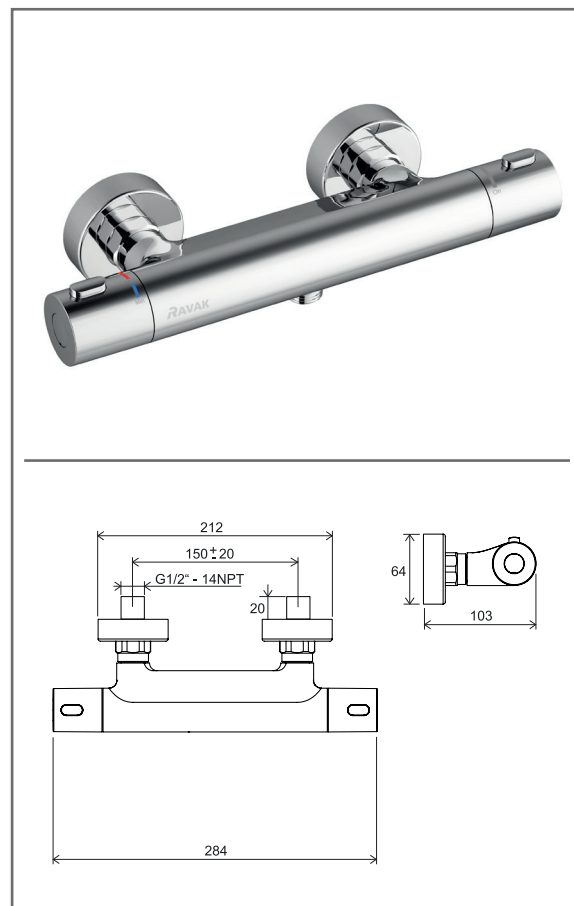
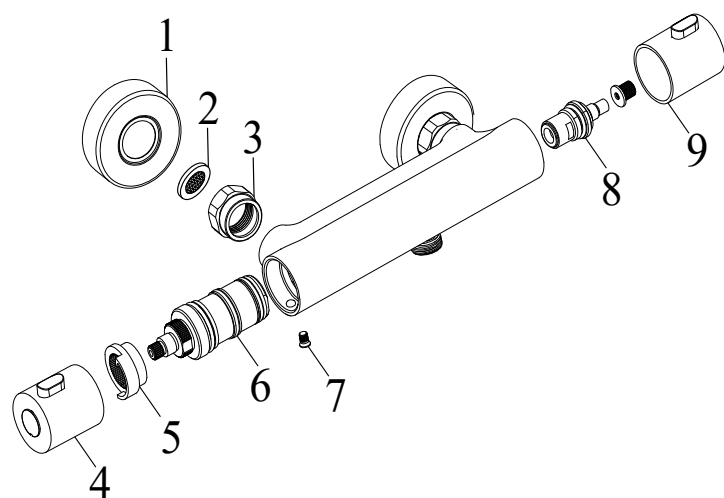



**TE 023.00/150 Termo 300 Termosztátos fali kádcsaptelep**

Sz.	Cikkszám	ALKATRÉSZ	Ár ÁFA nélkül	Ár ÁFA-val
1	X07P075	Rozetta	486 Ft	617,22 Ft
2	X07P067	Előtétcsűrő	267 Ft	339,09 Ft
3	X07P468	Rögzítő anyacsavar	1 065 Ft	1 352,55 Ft
4	X07P480	Termosztátos kartus tekerőgombja (TE 023.00, TE 033.00, TE 092.00, TE 093.00)	533 Ft	676,91 Ft
5	X07P080	Termosztátos kartus hőmérsékletbeállító aretációs eleme	463 Ft	588,01 Ft
6	X07P081	Termosztátos kartus	10 807 Ft	13 724,89 Ft
7	X07P130	Biztonsági csavar	70 Ft	88,90 Ft
8	X07P488	Perlátor	1 111 Ft	1 410,97 Ft
9	X07P120	Váltóbetét	6 480 Ft	8 229,60 Ft
10	X07P476	Zuhanyváltó tekerőgombja (TE 023.00)	1 239 Ft	1 573,53 Ft

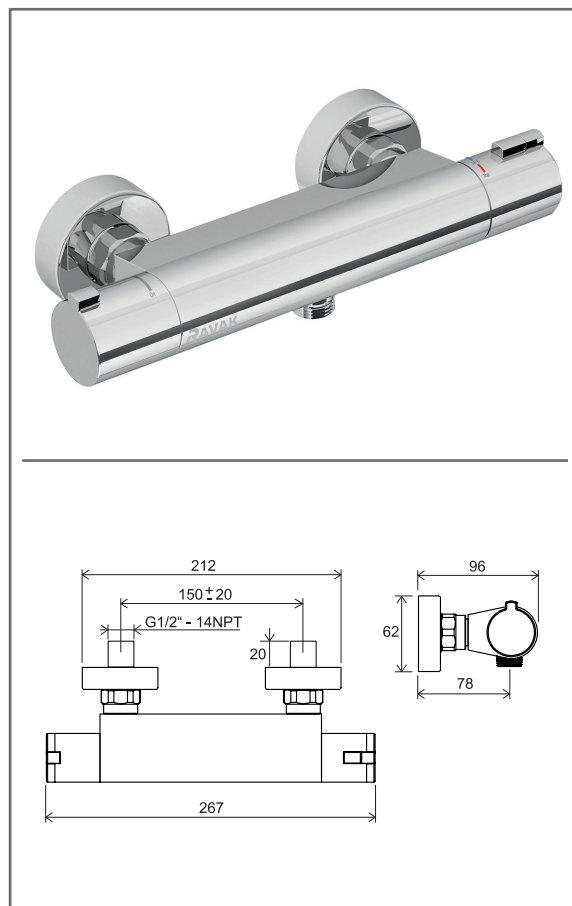
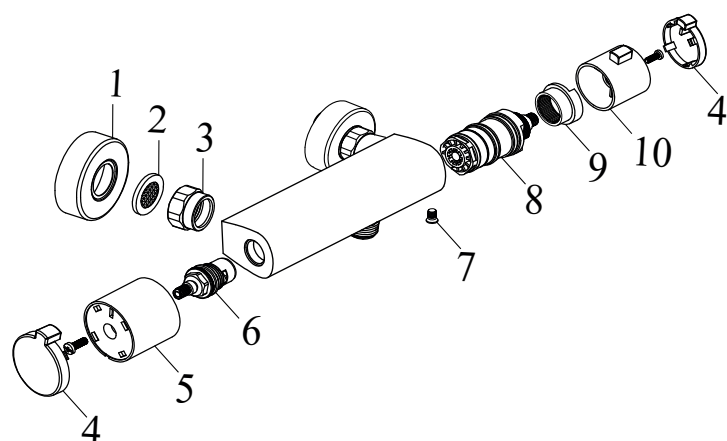

**TE 032.00/150 Termo 100 Termosztátos csaptelep**

Sz.	Cikkszám	ALKATRÉSZ	Ár ÁFA nélkül	Ár ÁFÁ-val
1	X07P075	Rozetta	486 Ft	617,22 Ft
2	X07P067	Előtét	267 Ft	339,09 Ft
3	X07P468	Rögzítő anyacsavar	1 065 Ft	1 352,55 Ft
4	X07P073	Oldalsó fedőkupak	938 Ft	1 191,26 Ft
5	X07P074	Zuhanyváltó tekerőgombja (TE 032.00, TE 072.00)	1 562 Ft	1 983,74 Ft
6	X07P292	Kerámiabetét	2 893 Ft	3 674,11 Ft
7	X07P130	Biztonsági csavar	70 Ft	88,90 Ft
8	X07P081	Termosztátos kartus	10 807 Ft	13 724,89 Ft
9	X07P080	Termosztátos kartus hőmérsékletbeállító aretációs eleme	463 Ft	588,01 Ft
10	X07P078	Termosztátos kartus tekerőgombja	1 111 Ft	1 410,97 Ft

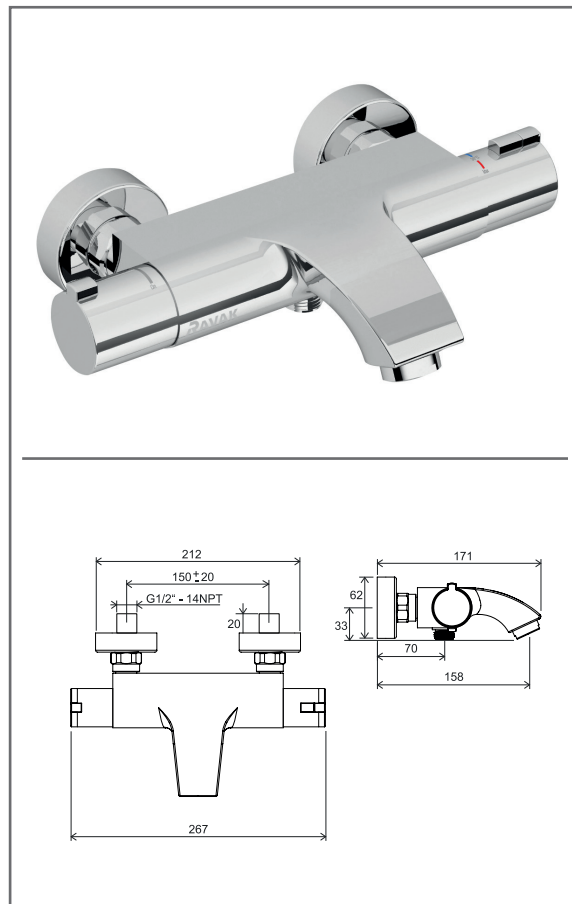
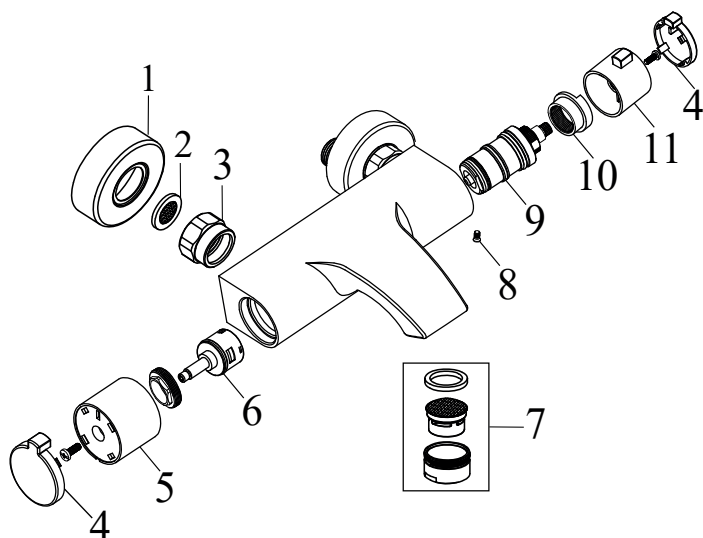

**TE 033.00/150 Termo 300 Termosztátos fali zuhanycsaptelep**

Sz.	Cikkszám	ALKATRÉSZ	Ár ÁFA nélkül	Ár ÁFÁ-val
1	X07P075	Rozetta	486 Ft	617,22 Ft
2	X07P067	Előtétészűrő	267 Ft	339,09 Ft
3	X07P468	Rögzítő anyacsavar	1 065 Ft	1 352,55 Ft
4	X07P480	Termosztátos kartus tekerőgombja (TE 023.00, TE 033.00, TE 092.00, TE 093.00)	533 Ft	676,91 Ft
5	X07P080	Termosztátos kartus hőmérsékletbeállító aretációs eleme	463 Ft	588,01 Ft
6	X07P081	Termosztátos kartus	10 807 Ft	13 724,89 Ft
7	X07P130	Biztonsági csavar	70 Ft	88,90 Ft
8	X07P072	Kerámiabetét	2 581 Ft	3 277,87 Ft
9	X07P477	Zuhanyváltó tekerőgombja (TE 033.00)	1 239 Ft	1 573,53 Ft



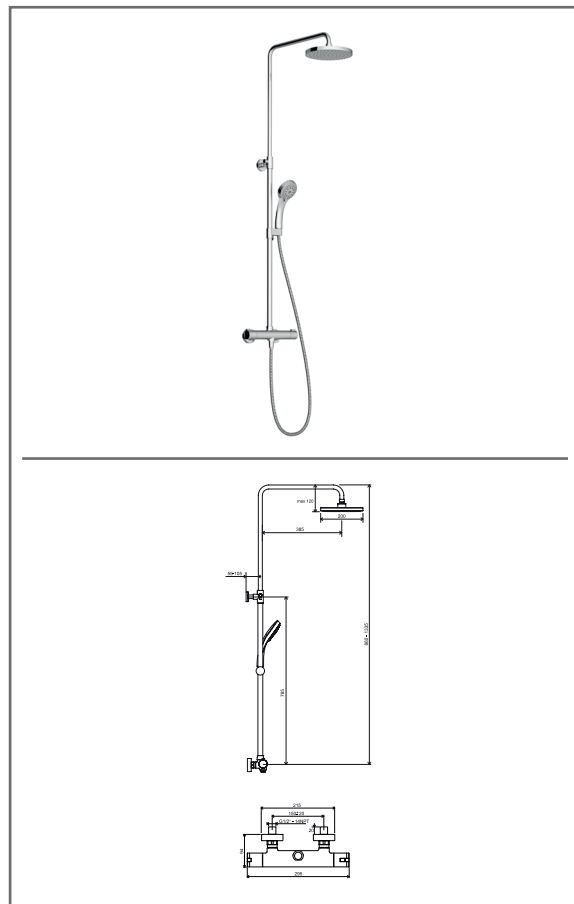
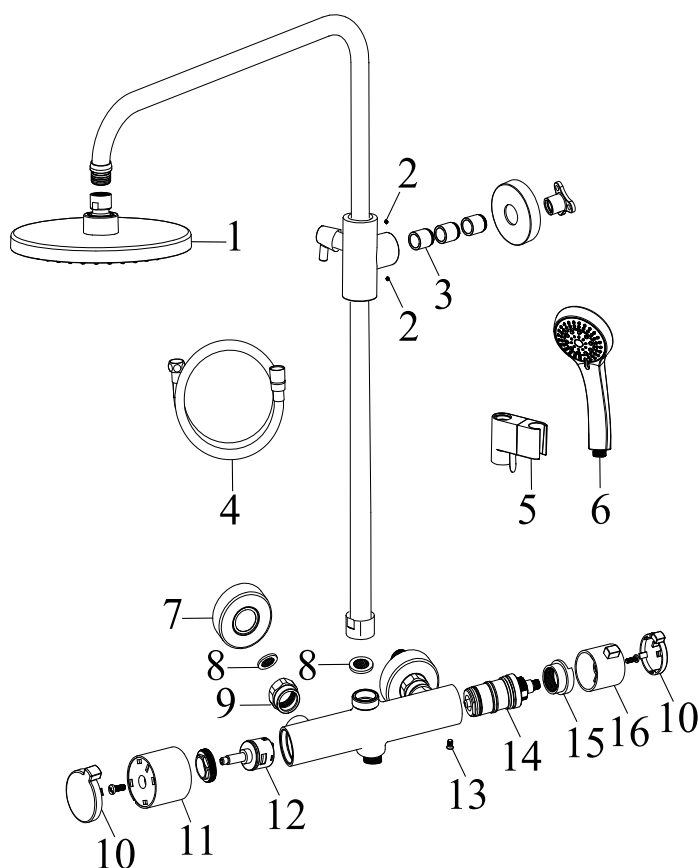

**TE 072.00/150 Termo 200 Termosztátos fali zuhanycsaptelep, lapos**

Sz.	Cikkszám	ALKATRÉSZ	Ár ÁFA nélkül	Ár ÁFÁ-val
1	X07P075	Rozetta	486 Ft	617,22 Ft
2	X07P067	Előtétcsűrő	267 Ft	339,09 Ft
3	X07P468	Rögzítő anyacsavar	1 065 Ft	1 352,55 Ft
4	X07P073	Oldalsó fedőkupak	938 Ft	1 191,26 Ft
5	X07P074	Zuhanyváltó tekerőgombja (TE 032.00, TE 072.00)	1 562 Ft	1 983,74 Ft
6	X07P292	Kerámiabetét	2 893 Ft	3 674,11 Ft
7	X07P130	Biztonsági csavar	70 Ft	88,90 Ft
8	X07P081	Termosztátos kartus	10 807 Ft	13 724,89 Ft
9	X07P080	Termosztátos kartus hőmérsékletbeállító aretációs eleme	463 Ft	588,01 Ft
10	X07P078	Termosztátos kartus tekerőgombja	1 111 Ft	1 410,97 Ft


**TE 082.00/150 Termo 200 Termosztátos fali kádcsaptelep, lapos**

Sz.	Cikkszám	ALKATRÉSZ	Ár ÁFA nélkül	Ár ÁFA-val
1	X07P075	Rozetta	486 Ft	617,22 Ft
2	X07P067	Előtétcsűrő	267 Ft	339,09 Ft
3	X07P468	Rögzítő anyacsavar	1 065 Ft	1 352,55 Ft
4	X07P073	Oldalsó fedőkupak	938 Ft	1 191,26 Ft
5	X07P128	Zuhanyváltó tekerőgombja (TE 082.00)	1 562 Ft	1 983,74 Ft
6	X07P120	Váltóbetét	6 480 Ft	8 229,60 Ft
7	X07P034	Perlátor	984 Ft	1 249,68 Ft
8	X07P130	Biztonsági csavar	70 Ft	88,90 Ft
9	X07P081	Termosztátos kartus	10 807 Ft	13 724,89 Ft
10	X07P080	Termosztátos kartus hőmérsékletbeállító aretációs eleme	463 Ft	588,01 Ft
11	X07P078	Termosztátos kartus tekerőgombja	1 111 Ft	1 410,97 Ft

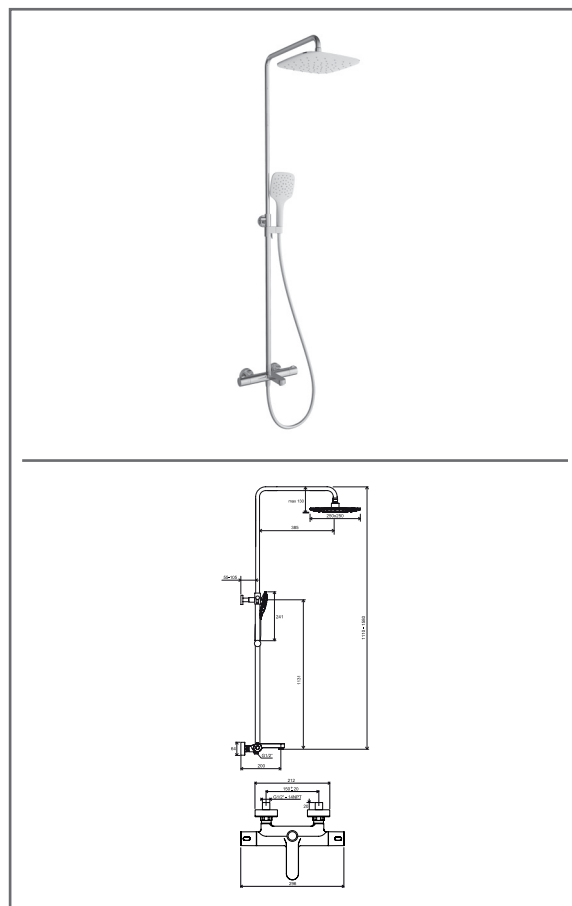
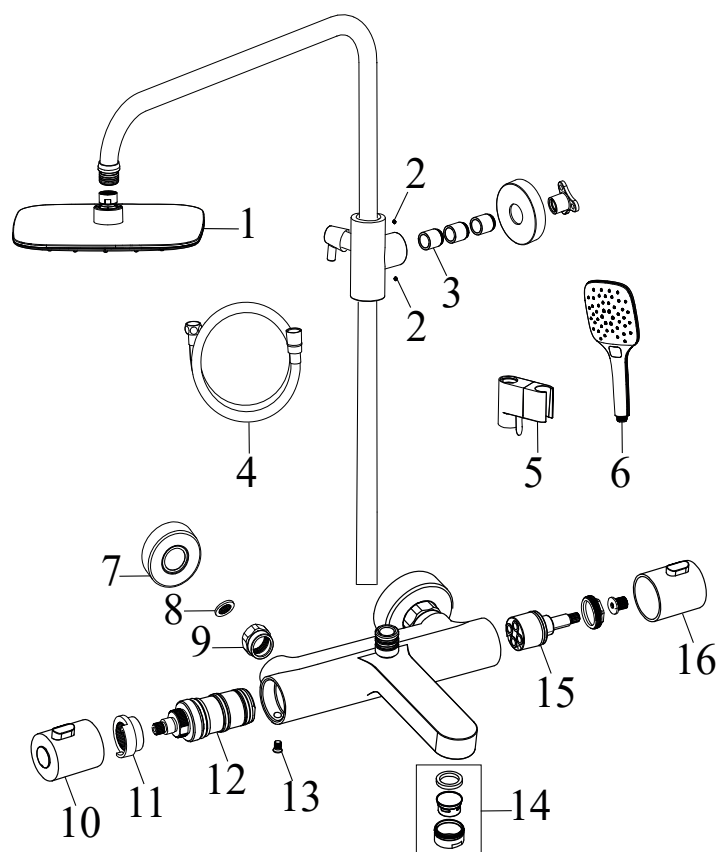
TE 091.00/150 Zuhanyoszlop Termo 100, termosztátos csapteleppel és zuhanyszettel

 Cikkszám **X070058**

**TE 091.00/150 Zuhanyoszlop Termo 100, termosztátos csapteleppel és zuhanyszettel**

Sz.	Cikkszám	ALKATRÉSZ	Ár ÁFA nélkül	Ár ÁFÁ-val
1	X07P464	Zuhanyfej	7 949 Ft	10 095,23 Ft
2	X07P465	Imbusz csavar	35 Ft	44,45 Ft
3	X07P463	TE,DS 09X.00/150 fali toldó elem	521 Ft	661,67 Ft
4	X07P065	912.50 Zuhany gégecső 150 cm, tartós műanyag bevonattal	#N/A	#N/A
5	X07P222	Állítható zuhanyfej tartó	5 774 Ft	7 332,98 Ft
6	X07P008	Multifunkciós zuhanyfej, 5 funkciós	#N/A	#N/A
7	X07P075	Rozetta	486 Ft	617,22 Ft
8	X07P067	Előtétzsűrő	267 Ft	339,09 Ft
9	X07P468	Rögzítő anyacsavar	1 065 Ft	1 352,55 Ft
10	X07P073	Oldalsó fedőkupak	938 Ft	1 191,26 Ft
11	X07P234	Zuhanyváltó tekerőgombja (TE 091.00)	1 678 Ft	2 131,06 Ft
12	X07P120	Váltóbetét	6 480 Ft	8 229,60 Ft
13	X07P130	Biztonsági csavar	70 Ft	88,90 Ft
14	X07P081	Termosztátos kartus	10 807 Ft	13 724,89 Ft
15	X07P080	Termosztátos kartus hőmérsékletbeállító aretációs eleme	463 Ft	588,01 Ft
16	X07P078	Termosztátos kartus tekerőgombja	1 111 Ft	1 410,97 Ft

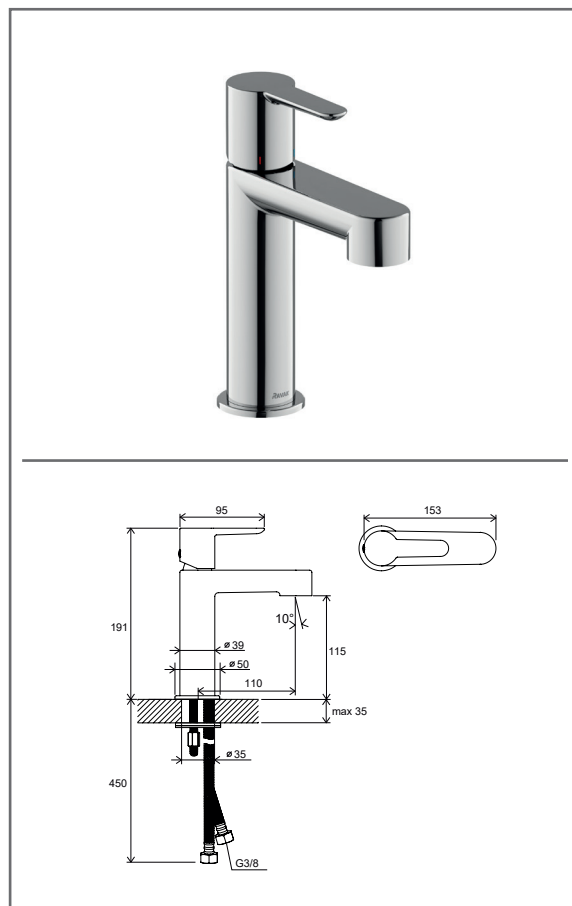
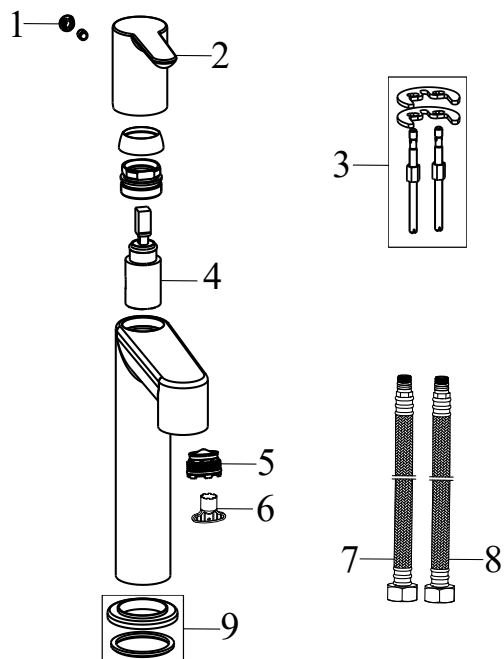


TE 091.00/150 Zuhanyoszlop Termo 300, termosztátos csapteleppel és zuhanyzettel

 Cikkszám **X070098**

**TE 091.00/150 Zuhanyoszlop Termo 300, termosztátos csapteleppel és zuhanyzettel**

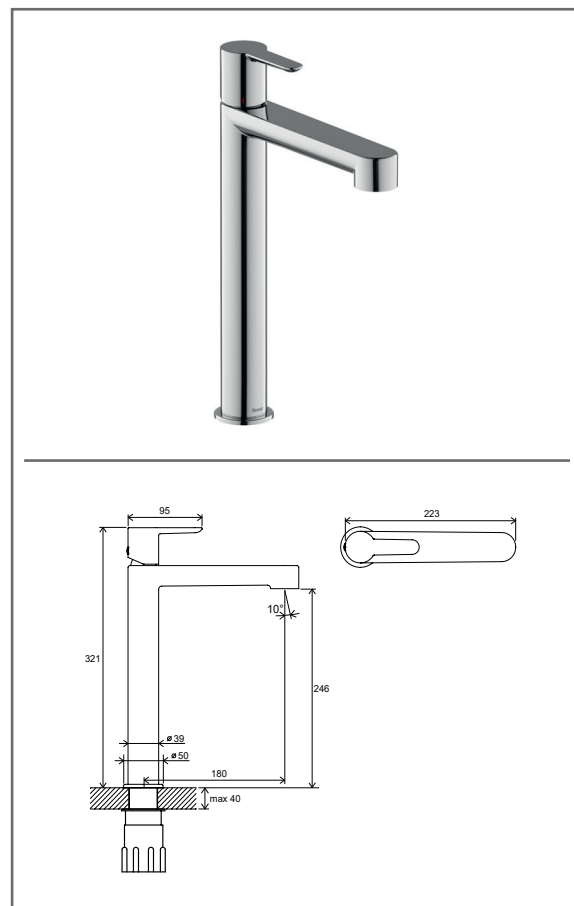
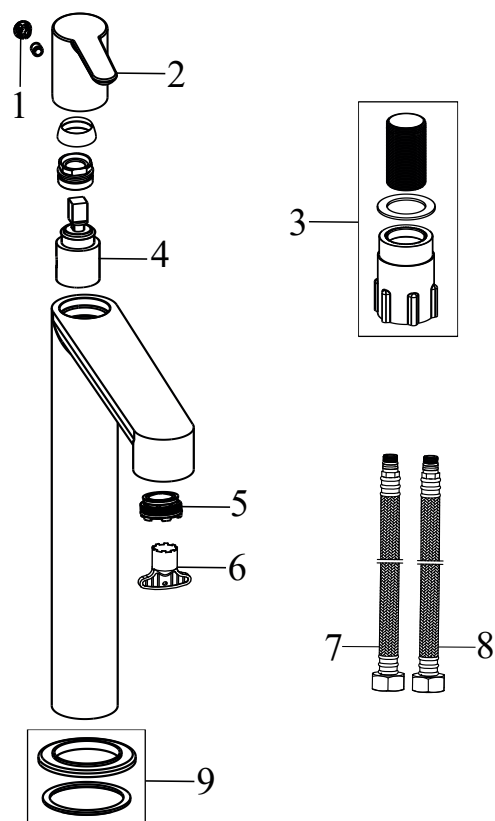
Sz.	Cikkszám	ALKATRÉSZ	Ár ÁFA nélkül	Ár ÁFÁ-val
1	X07P347	983.10 ABS zuhanyfej, szögletes, fehér, 250 mm	#N/A	#N/A
2	X07P465	Imbusz csavar	35 Ft	44,45 Ft
3	X07P463	TE,DS 09X.00/150 falitoldó elem	521 Ft	661,67 Ft
4	X07P065	912.50 Zuhany gégecső 150 cm, tartós műanyag bevonattal	#N/A	#N/A
5	X07P222	Állítható zuhanyfej tartó	5 774 Ft	7 332,98 Ft
6	X07P349	958.10 Air kézi zuhanyfej, 3 funkciós, fehér, 120 mm	#N/A	#N/A
7	X07P075	Rozetta	486 Ft	617,22 Ft
8	X07P067	Előtétzűrő	267 Ft	339,09 Ft
9	X07P468	Rögzítő anyacsavar	1 065 Ft	1 352,55 Ft
10	X07P480	Termosztátos kartus tekerőgombja (TE 023.00, TE 033.00, TE 092.00, TE 093.00)	533 Ft	676,91 Ft
11	X07P080	Termosztátos kartus hőmérsékletbeállító aretációs elem	463 Ft	588,01 Ft
12	X07P081	Termosztátos kartus	10 807 Ft	13 724,89 Ft
13	X07P130	Biztonsági csavar	70 Ft	88,90 Ft
14	X07P488	Perlátor	1 111 Ft	1 410,97 Ft
15	X07P426	Váltóbetét	1 678 Ft	2 131,06 Ft
16	X07P478	Zuhanyváltó tekerőgombja (TE 092.00)	1 239 Ft	1 573,53 Ft
1	X07P347	983.10 ABS zuhanyfej, szögletes, fehér, 250 mm	#N/A	#N/A
2	X07P465	Imbusz csavar	35 Ft	44,45 Ft
3	X07P463	TE,DS 09X.00/150 falitoldó elem	521 Ft	661,67 Ft

PU 014.00 álló mosdócsaptelep leeresztő nélkül 190 mm

 Cikkszám **X070113**

**PU 014.00 álló mosdócsaptelep leeresztő nélkül 190 mm**

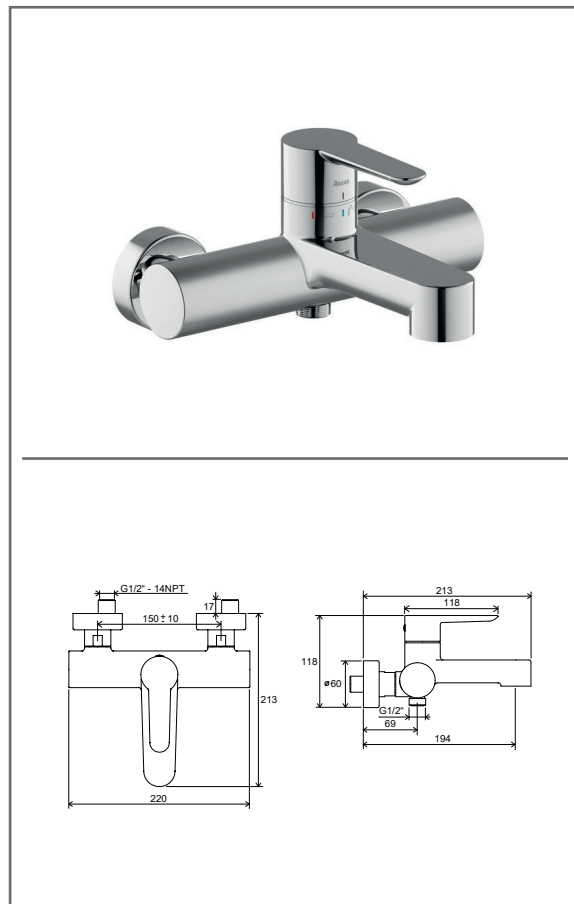
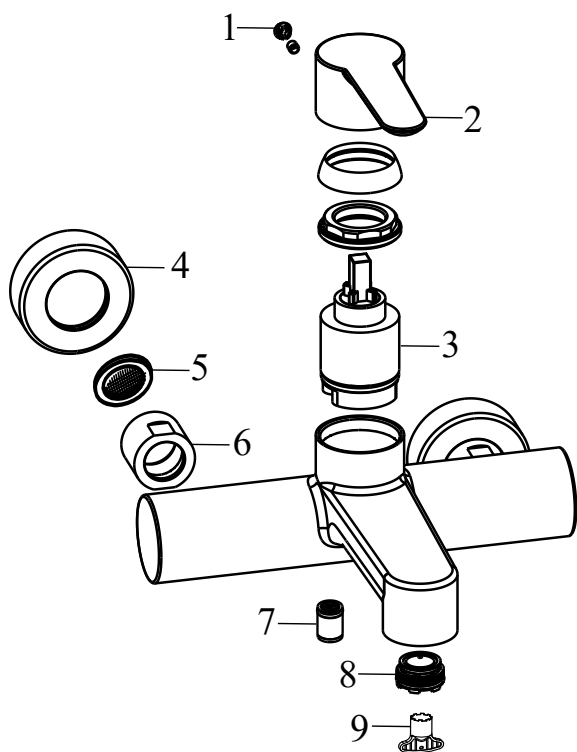
Sz.	Cikkszám	ALKATRÉSZ	Ár ÁFA nélkül	Ár ÁFA-val
1	X07P029	Kupak	232 Ft	294,64 Ft
2	X07P495	Váltókar	3 031 Ft	3 849,37 Ft
3	X07P499	Szerelőkészlet	1 031 Ft	1 309,37 Ft
4	X07P496	Kerámiabetét	6 930 Ft	8 801,10 Ft
5	X07P498	Perlátor	1 146 Ft	1 455,42 Ft
6	X07P500	Szerelőkulcs perlátorhoz	418 Ft	530,86 Ft
7	X07P301	Bekötőcső 450 mm 3/8' - meleg	1 389 Ft	1 764,03 Ft
8	X07P417	Bekötőcső 450 mm 3/8' - hideg	1 412 Ft	1 793,24 Ft
9	X07P497	Alátét tömítéssel	1 181 Ft	1 499,87 Ft

PU 015.00 álló mosdócsaptelep leeresztő nélkül 320 mm

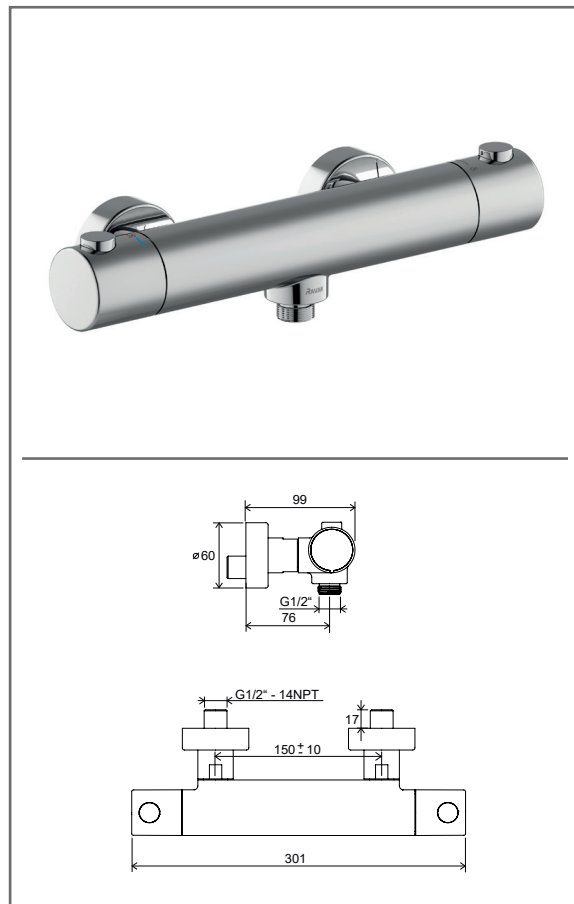
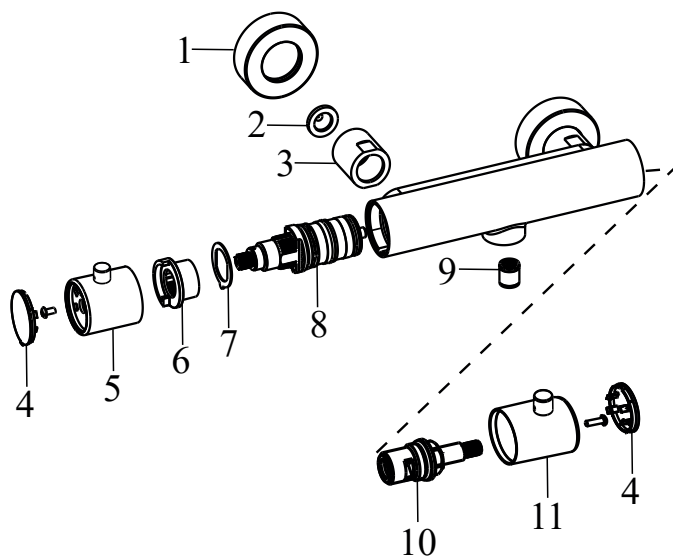
 Cikkszám **X070114**

**PU 015.00 álló mosdócsaptelep leeresztő nélkül 320 mm**

Sz.	Cikkszám	ALKATRÉSZ	Ár ÁFA nélkül	Ár ÁFA-val
1	X07P029	Kupak	232 Ft	294,64 Ft
2	X07P495	Váltókar	3 031 Ft	3 849,37 Ft
3	X07P142	Szerelőkészlet	1 227 Ft	1 558,29 Ft
4	X07P496	Kerámiabetét	6 930 Ft	8 801,10 Ft
5	X07P498	Perlátor	1 146 Ft	1 455,42 Ft
6	X07P500	Szerelőkulcs perlátorhoz	418 Ft	530,86 Ft
7	X07P301	Bekötőcső 450 mm 3/8' - meleg	1 389 Ft	1 764,03 Ft
8	X07P417	Bekötőcső 450 mm 3/8' - hideg	1 412 Ft	1 793,24 Ft
9	X07P497	Alátét tömítéssel	1 181 Ft	1 499,87 Ft



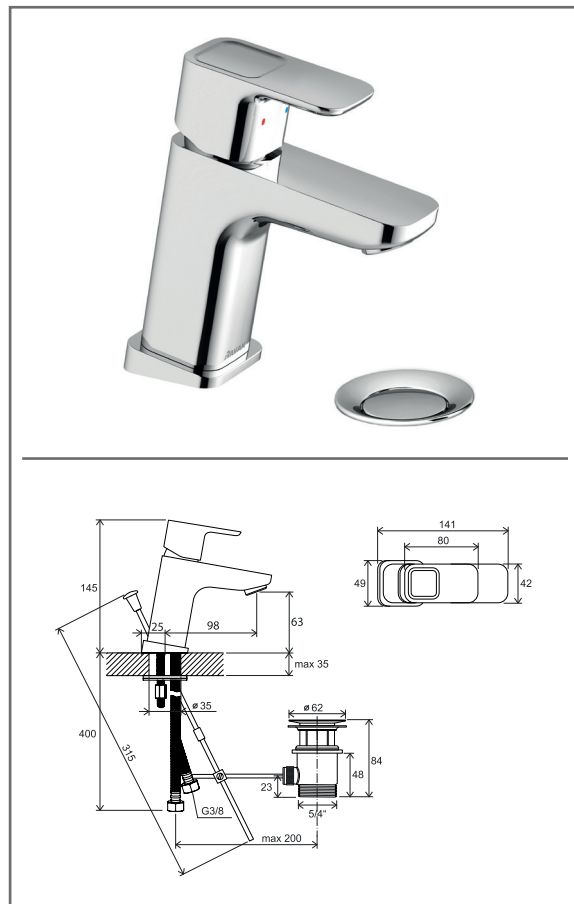
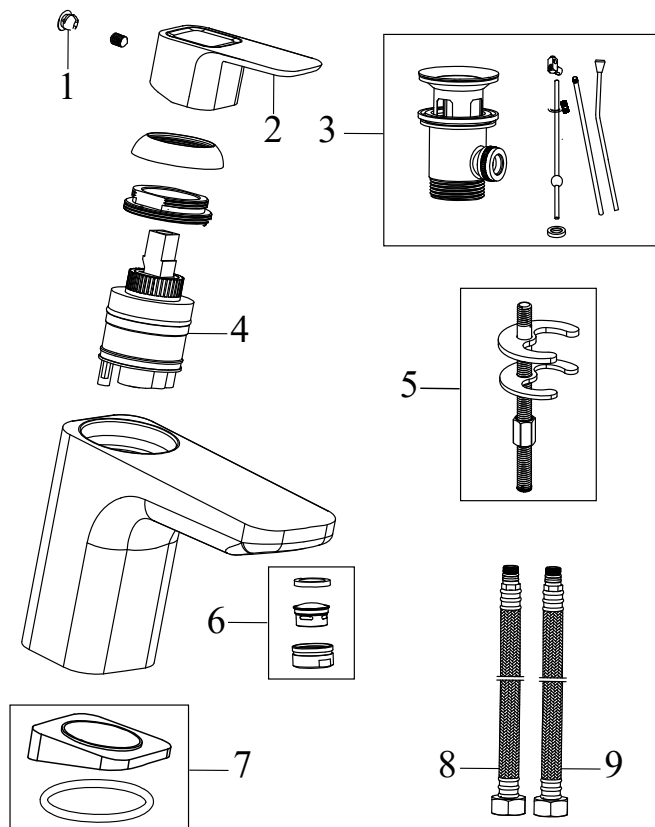

**PU 022.00/150 Puri falı kádcsaptelep 150 mm**

Sz.	Cikkszám	ALKATRÉSZ	Ár ÁFA nélkül	Ár ÁFA-val
1	X07P029	Kupak	232 Ft	294,64 Ft
2	X07P501	Váltókar	3 611 Ft	4 585,97 Ft
3	X07P502	Kerámiabetét	11 466 Ft	14 561,82 Ft
4	X07P503	Rozetta	1 297 Ft	1 647,19 Ft
5	X07P067	Előtétiszűrő	267 Ft	339,09 Ft
6	X07P504	Rögzítő anyacsavar	1 204 Ft	1 529,08 Ft
7	X07P474	Visszacsapó szelep	463 Ft	588,01 Ft
8	X07P505	Perlátor	1 181 Ft	1 499,87 Ft
9	X07P500	Szerelőkulcs perlátorhoz	418 Ft	530,86 Ft


**PU 033.00/150 Puri termosztátos fali zuhanycsaptelep**

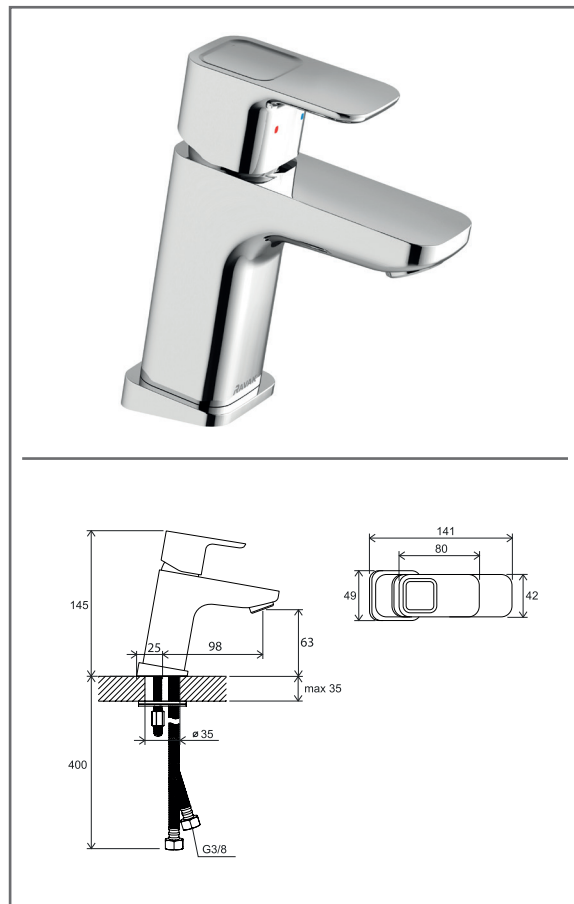
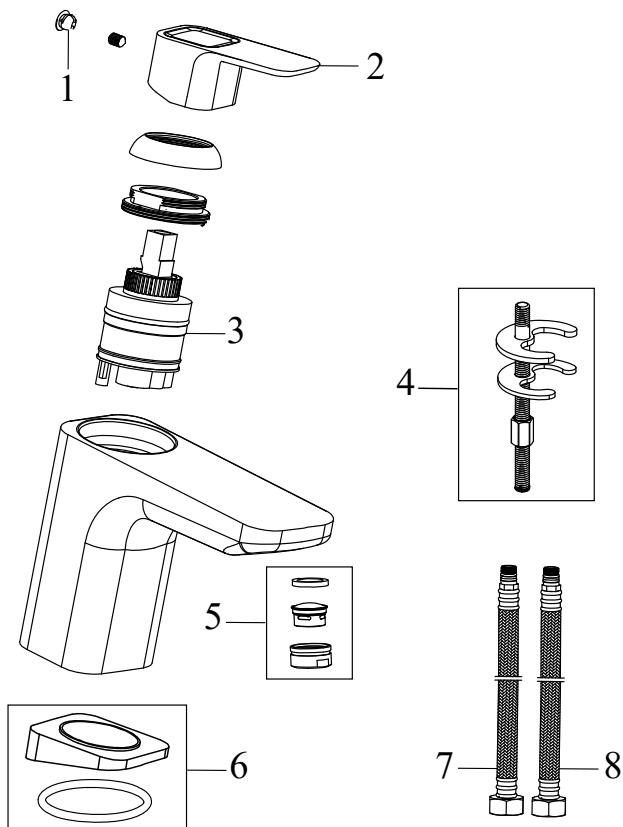
Sz.	Cikkszám	ALKATRÉSZ	Ár ÁFA nélkül	Ár ÁFA-val
1	X07P503	Rozetta	1 297 Ft	1 647,19 Ft
2	X07P067	Előtétiszűrő	267 Ft	339,09 Ft
3	X07P511	Rögzítő anyacsavar	1 528 Ft	1 940,56 Ft
4	X07P506	Oldalsó fedőkupak	717 Ft	910,59 Ft
5	X07P507	Termosztátos kartus tekerőgombja	2 581 Ft	3 277,87 Ft
6	X07P508	Termosztátos kartus hőmérsékletbeállító aretációs eleme	370 Ft	469,90 Ft
7	X07P509	Rögzítő gyűrű	266 Ft	337,82 Ft
8	X07P510	Termosztátos kartus (PU 033)	20 295 Ft	25 774,65 Ft
9	X07P474	Visszacsapó szelep	463 Ft	588,01 Ft
10	X07P512	Kerámiabetét TE termosztátos csaphoz	2 303 Ft	2 924,81 Ft
11	X07P513	Zuhanyváltó tekerőgombja (PU 033)	2 592 Ft	3 291,84 Ft

TD 011.00 10° álló mosdócsaptelep leeresztővel 140 mm

 Cikkszám **X070063**

**TD 011.00 10° álló mosdócsaptelep leeresztővel 140 mm**

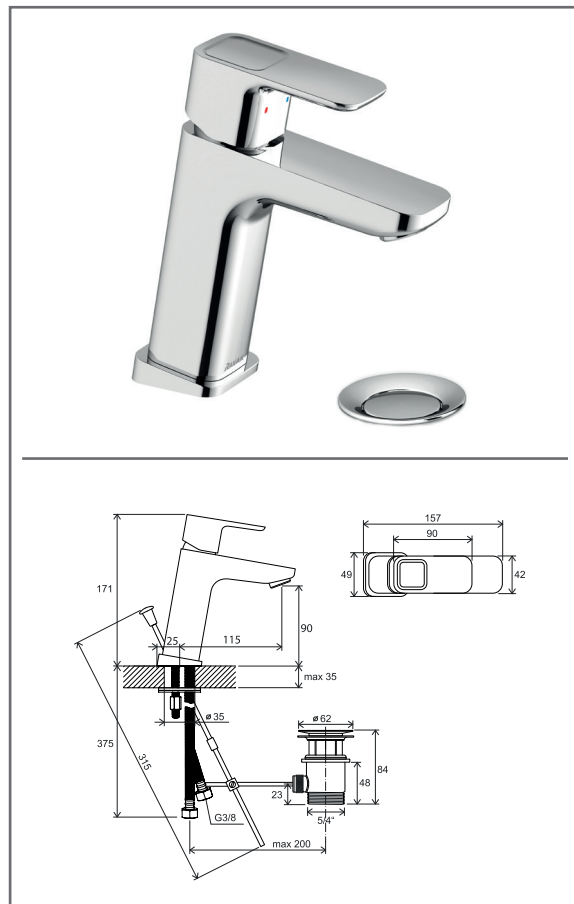
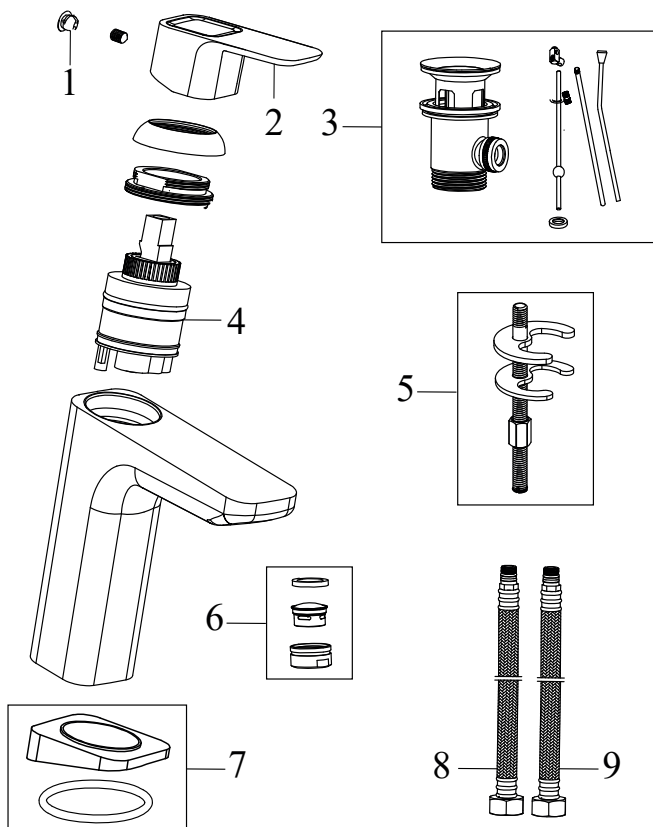
Sz.	Cikkszám	ALKATRÉSZ	Ár ÁFA nélkül	Ár ÁFA-val
1	X07P029	Kupak	232 Ft	294,64 Ft
2	X07P440	Váltókar	4 976 Ft	6 319,52 Ft
3	X07P025	Mechanikus fém leeresztő	4 131 Ft	5 246,37 Ft
4	X07P266	Kerámiabetét	2 962 Ft	3 761,74 Ft
5	X07P268	Szerelőkészlet	961 Ft	1 220,47 Ft
6	X07P489	Perlátor	1 933 Ft	2 454,91 Ft
7	X07P267	Alátét tömítéssel	1 991 Ft	2 528,57 Ft
8	X07P301	Bekötőcső 450 mm 3/8' - meleg	1 389 Ft	1 764,03 Ft
9	X07P417	Bekötőcső 450 mm 3/8' - hideg	1 412 Ft	1 793,24 Ft

TD 011.00 10° álló mosdócsaptelep leeresztő nélkül 140 mm

 Cikkszám **X070064**

**TD 011.00 10° álló mosdócsaptelep leeresztő nélkül 140 mm**

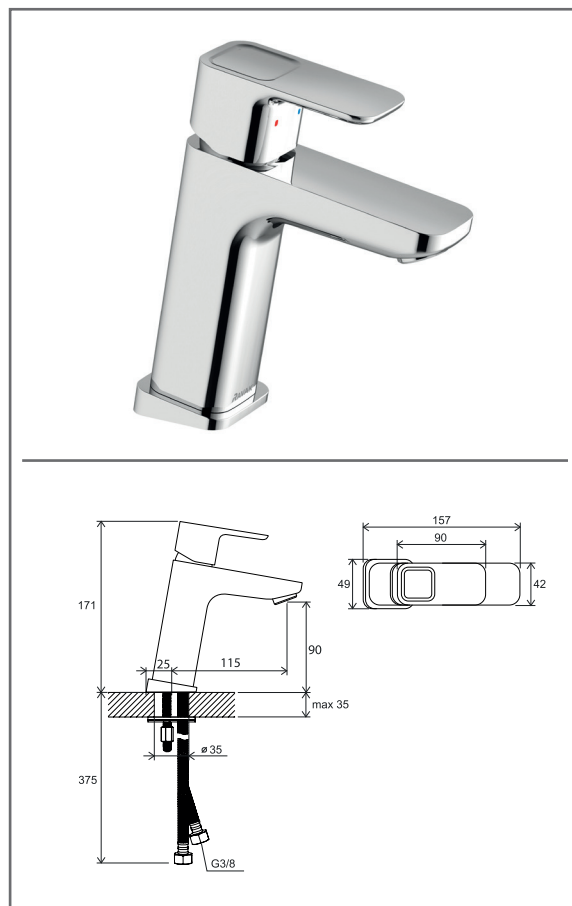
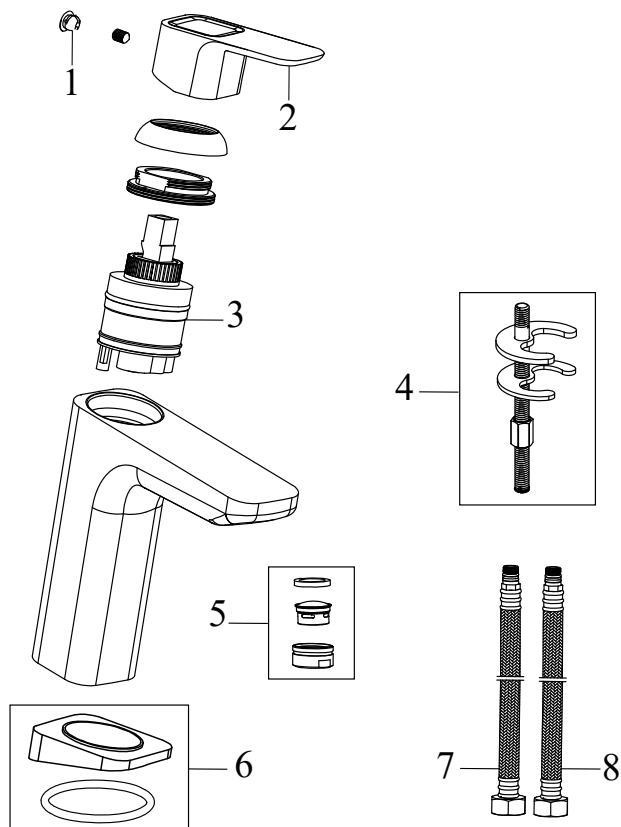
Sz.	Cikkszám	ALKATRÉSZ	Ár ÁFA nélkül	Ár ÁFA-val
1	X07P029	Kupak	232 Ft	294,64 Ft
2	X07P440	Váltókar	4 976 Ft	6 319,52 Ft
3	X07P266	Kerámiabetét	2 962 Ft	3 761,74 Ft
4	X07P268	Szerelőkészlet	961 Ft	1 220,47 Ft
5	X07P489	Perlátor	1 933 Ft	2 454,91 Ft
6	X07P267	Alátét tömítéssel	1 991 Ft	2 528,57 Ft
7	X07P301	Bekötőcső 450 mm 3/8' - meleg	1 389 Ft	1 764,03 Ft
8	X07P417	Bekötőcső 450 mm 3/8' - hideg	1 412 Ft	1 793,24 Ft

TD 013.00 10° álló mosdócsaptelep leeresztővel 170 mm

 Cikkszám **X070061**

**TD 013.00 10° álló mosdócsaptelep leeresztővel 170 mm**

Sz.	Cikkszám	ALKATRÉSZ	Ár ÁFA nélkül	Ár ÁFA-val
1	X07P029	Kupak	232 Ft	294,64 Ft
2	X07P441	Váltókar	5 219 Ft	6 628,13 Ft
3	X07P025	Mechanikus fém leeresztő	4 131 Ft	5 246,37 Ft
4	X07P266	Kerámiabetét	2 962 Ft	3 761,74 Ft
5	X07P268	Szerelőkészlet	961 Ft	1 220,47 Ft
6	X07P489	Perlátor	1 933 Ft	2 454,91 Ft
7	X07P267	Alátét tömítéssel	1 991 Ft	2 528,57 Ft
8	X07P301	Bekötőcső 450 mm 3/8' - meleg	1 389 Ft	1 764,03 Ft
9	X07P417	Bekötőcső 450 mm 3/8' - hideg	1 412 Ft	1 793,24 Ft

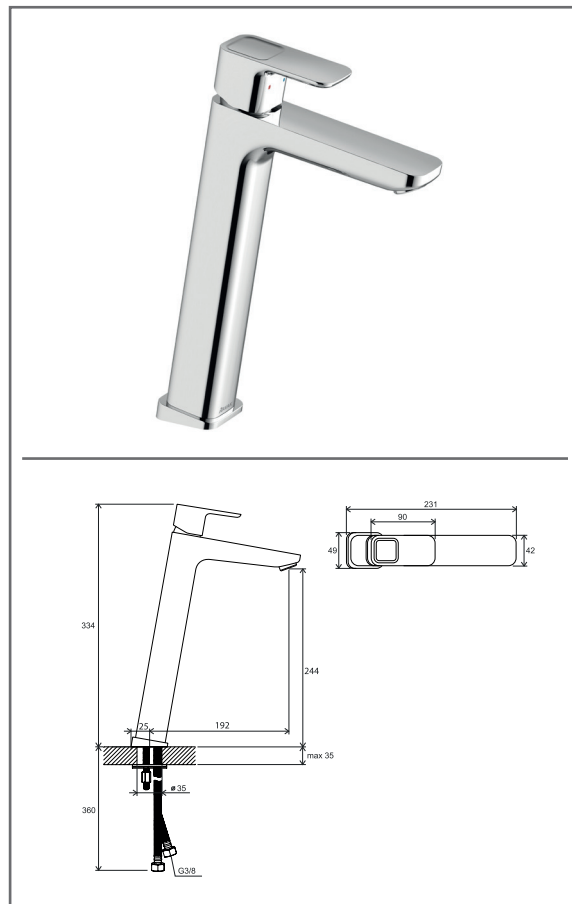
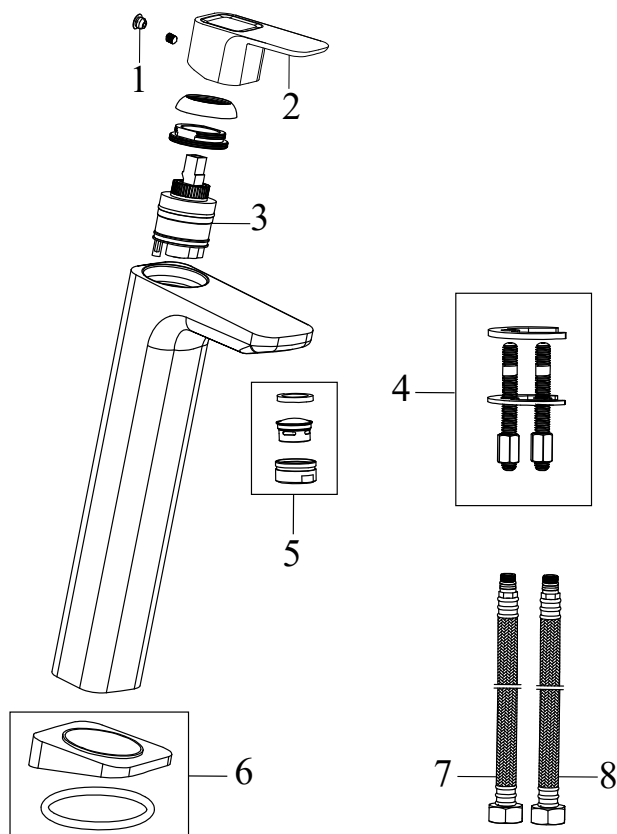
TD 014.00 10° álló mosdócsaptelep leeresztő nélkül 170 mm

 Cikkszám **X070062**

**TD 014.00 10° álló mosdócsaptelep leeresztő nélkül 170 mm**

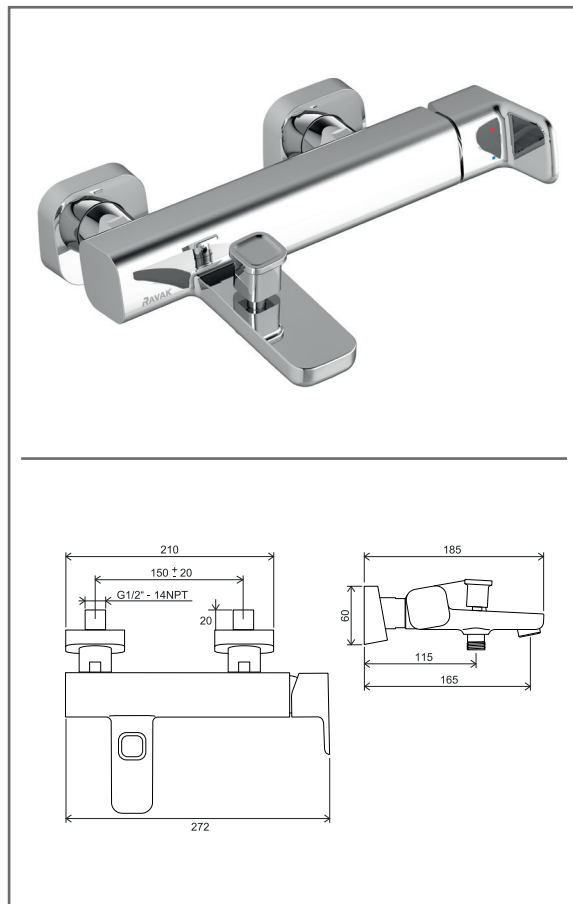
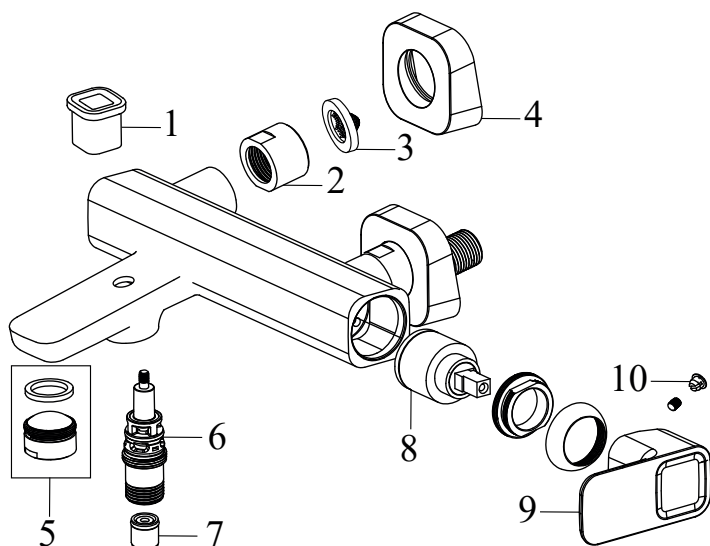
Sz.	Cikkszám	ALKATRÉSZ	Ár ÁFA nélkül	Ár ÁFA-val
1	X07P029	Kupak	232 Ft	294,64 Ft
2	X07P441	Váltókar	5 219 Ft	6 628,13 Ft
3	X07P266	Kerámiabetét	2 962 Ft	3 761,74 Ft
4	X07P268	Szerelőkészlet	961 Ft	1 220,47 Ft
5	X07P489	Perlátor	1 933 Ft	2 454,91 Ft
6	X07P267	Alátét tömítéssel	1 991 Ft	2 528,57 Ft
7	X07P301	Bekötőcső 450 mm 3/8' - meleg	1 389 Ft	1 764,03 Ft
8	X07P417	Bekötőcső 450 mm 3/8' - hideg	1 412 Ft	1 793,24 Ft



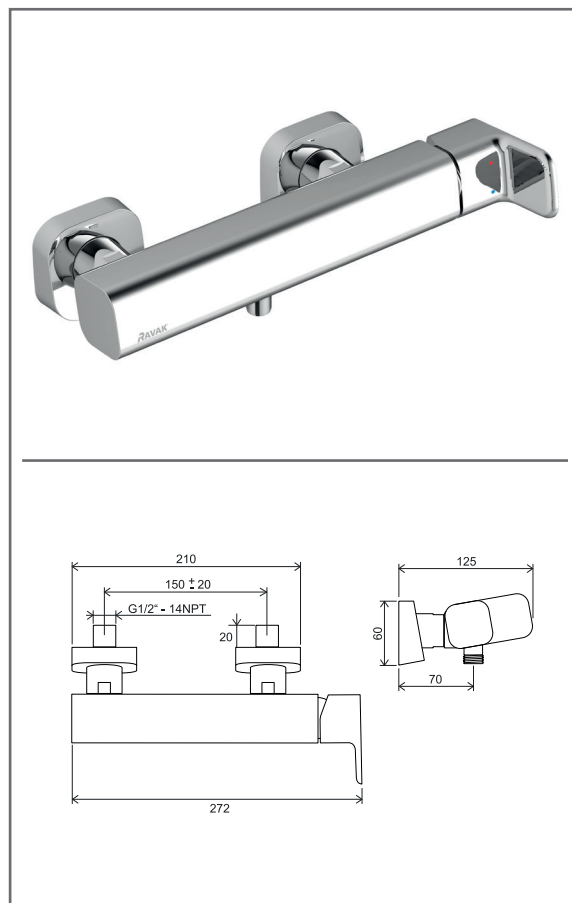
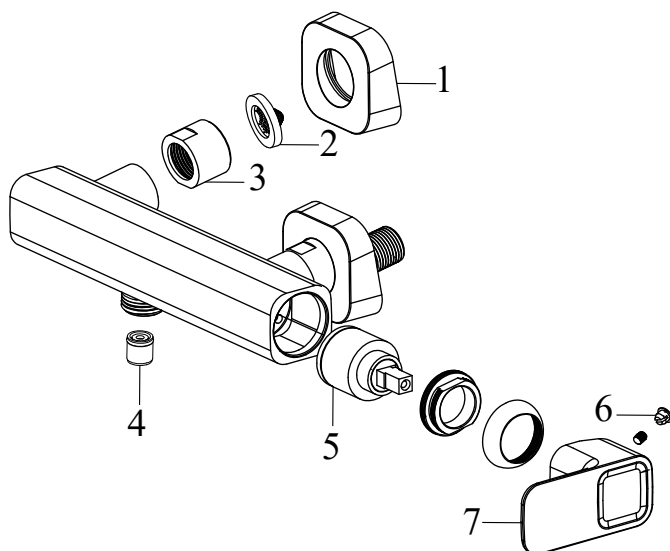
TD 015.00 10° álló mosdócsaptelep leeresztő nélkül 333 mm

 Cikkszám **X070091**

**TD 015.00 10° álló mosdócsaptelep leeresztő nélkül 333 mm**

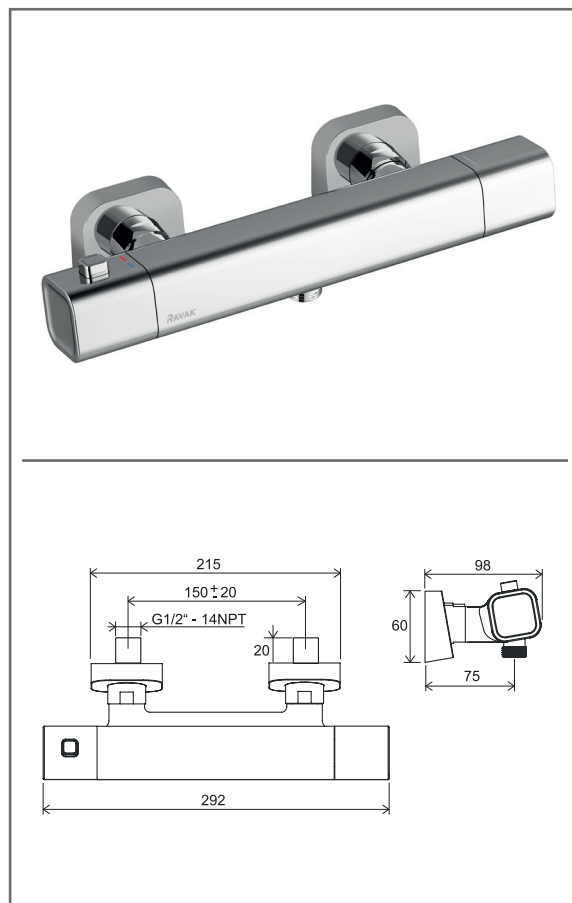
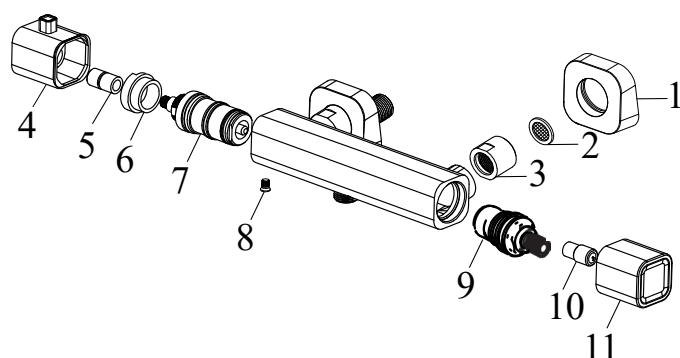
Sz.	Cikkszám	ALKATRÉSZ	Ár ÁFA nélkül	Ár ÁFA-val
1	X07P029	Kupak	232 Ft	294,64 Ft
2	X07P441	Váltókar	5 219 Ft	6 628,13 Ft
3	X07P266	Kerámiabetét	2 962 Ft	3 761,74 Ft
4	X07P155	Szerelőkészlet	1 157 Ft	1 469,39 Ft
5	X07P489	Perlátor	1 933 Ft	2 454,91 Ft
6	X07P267	Alátét tömítéssel	1 991 Ft	2 528,57 Ft
7	X07P314	Bekötőcső 400 mm 3/8' - meleg	1 967 Ft	2 498,09 Ft
8	X07P418	Bekötőcső 400 mm 3/8' - hideg	1 343 Ft	1 705,61 Ft


**TD 015.00 10° fali kádcsaptelep**

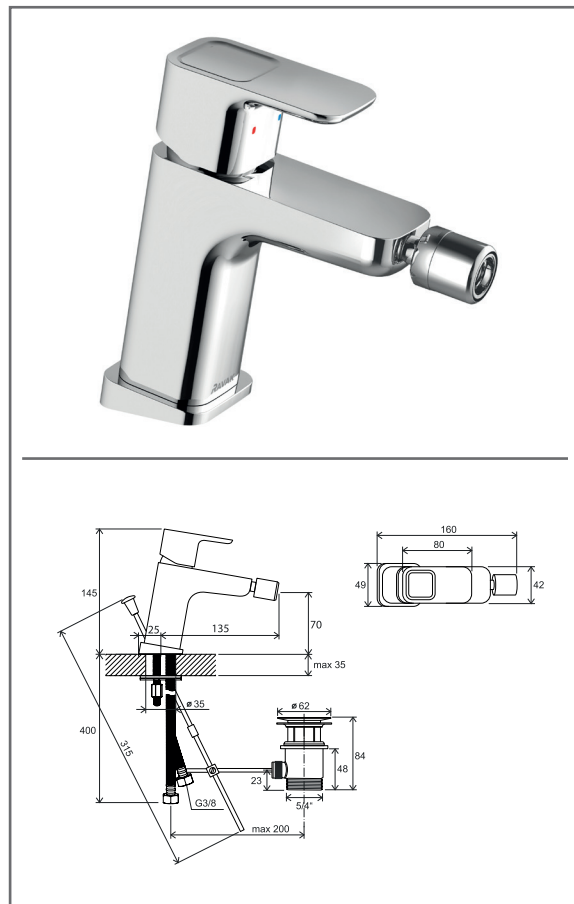
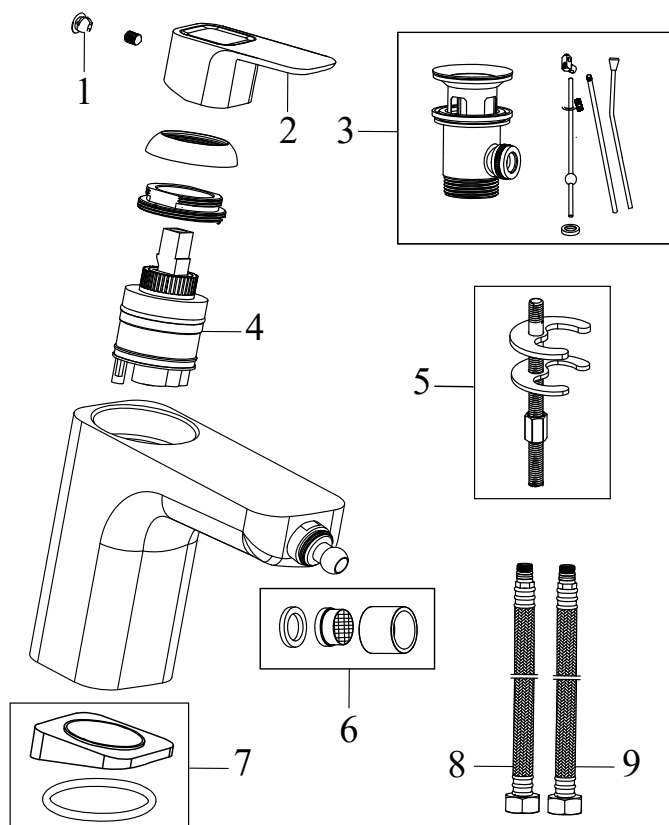
Sz.	Cikkszám	ALKATRÉSZ	Ár ÁFA nélkül	Ár ÁFÁ-val
1	X07P270	Váltóbetét kupakja	764 Ft	970,28 Ft
2	X07P466	Rögzítő anyacsavar	1 632 Ft	2 072,64 Ft
3	X07P067	Előtétszűrő	267 Ft	339,09 Ft
4	X07P469	Rozetta	2 291 Ft	2 909,57 Ft
5	X07P490	Perlátor	1 088 Ft	1 381,76 Ft
6	X07P271	Váltóbetét	3 159 Ft	4 011,93 Ft
7	X07P069	Visszacsapó szelep	579 Ft	735,33 Ft
8	X07P149	Kerámiabetét	3 472 Ft	4 409,44 Ft
9	X07P440	Váltókar	4 976 Ft	6 319,52 Ft
10	X07P029	Kupak	232 Ft	294,64 Ft


**TD 032.00 10° fali zuhanycsaptelep**

Sz.	Cikkszám	ALKATRÉSZ	Ár ÁFA nélkül	Ár ÁFÁ-val
1	X07P469	Rozetta	2 291 Ft	2 909,57 Ft
2	X07P067	Előtétiszűrő	267 Ft	339,09 Ft
3	X07P466	Rögzítő anyacsavar	1 632 Ft	2 072,64 Ft
4	X07P069	Visszacsapó szelep	579 Ft	735,33 Ft
5	X07P149	Kerámiabetét	3 472 Ft	4 409,44 Ft
6	X07P029	Kupak	232 Ft	294,64 Ft
7	X07P440	Váltókar	4 976 Ft	6 319,52 Ft

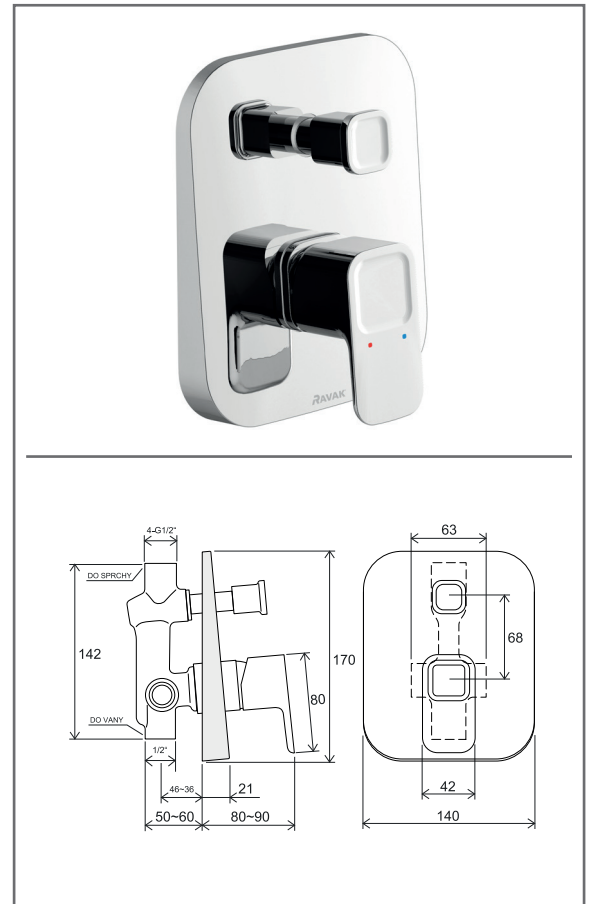
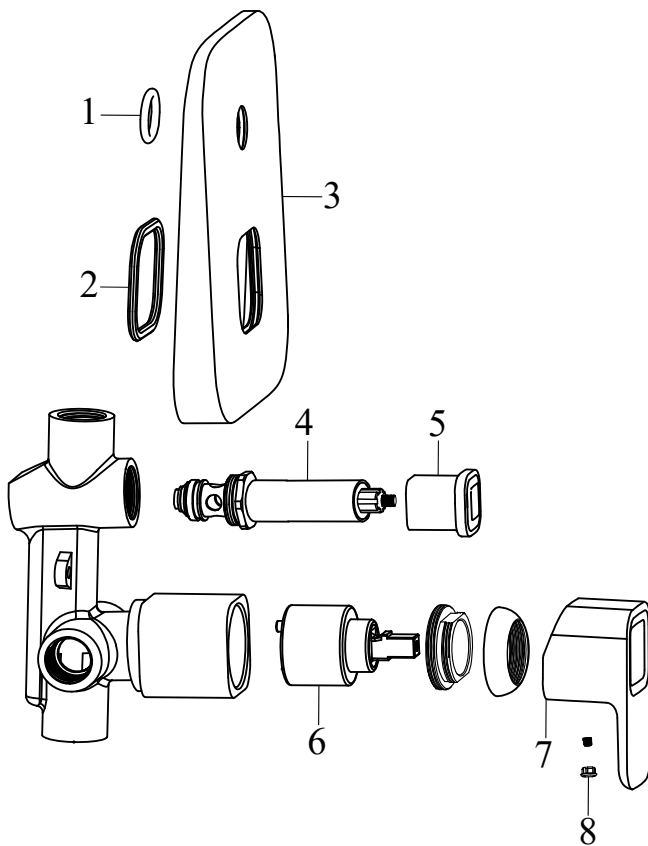

**TD 033.00/150 10° termosztátos fali zuhanycsaptelep**

Sz.	Cikkszám	ALKATRÉSZ	Ár ÁFA nélkül	Ár ÁFA-val
1	X07P469	Rozetta	2 291 Ft	2 909,57 Ft
2	X07P067	Előtétiszűrő	267 Ft	339,09 Ft
3	X07P467	Rögzítő anyacsavar	1 470 Ft	1 866,90 Ft
4	X07P483	Termosztátos kartus tekerőgombja (TD 033.00, TD 091.00)	3 738 Ft	4 747,26 Ft
5	X07P473	Összekötő elem	637 Ft	808,99 Ft
6	X07P080	Termosztátos kartus hőmérsékletbeállító aretációs eleme	463 Ft	588,01 Ft
7	X07P081	Termosztátos kartus	10 807 Ft	13 724,89 Ft
8	X07P130	Biztonsági csavar	70 Ft	88,90 Ft
9	X07P072	Kerámiabetét	2 581 Ft	3 277,87 Ft
10	X07P472	Összekötő elem	637 Ft	808,99 Ft
11	X07P482	Zuhanyváltó tekerőgombja (TD 033.00)	2 858 Ft	3 629,66 Ft


**TD 055.00 10° bidécsaptelep leeresztővel**

Sz.	Cikkszám	ALKATRÉSZ	Ár ÁFA nélkül	Ár ÁFA-val
1	X07P029	Kupak	232 Ft	294,64 Ft
2	X07P440	Váltókar	4 976 Ft	6 319,52 Ft
3	X07P025	Mechanikus fém leeresztő	4 131 Ft	5 246,37 Ft
4	X07P266	Kerámiabetét	2 962 Ft	3 761,74 Ft
5	X07P268	Szerelőkészlet	961 Ft	1 220,47 Ft
6	X07P032	Perlátor	706 Ft	896,62 Ft
7	X07P267	Alátét tömítéssel	1 991 Ft	2 528,57 Ft
8	X07P301	Bekötőcső 450 mm 3/8' - meleg	1 389 Ft	1 764,03 Ft
9	X07P417	Bekötőcső 450 mm 3/8' - hideg	1 412 Ft	1 793,24 Ft

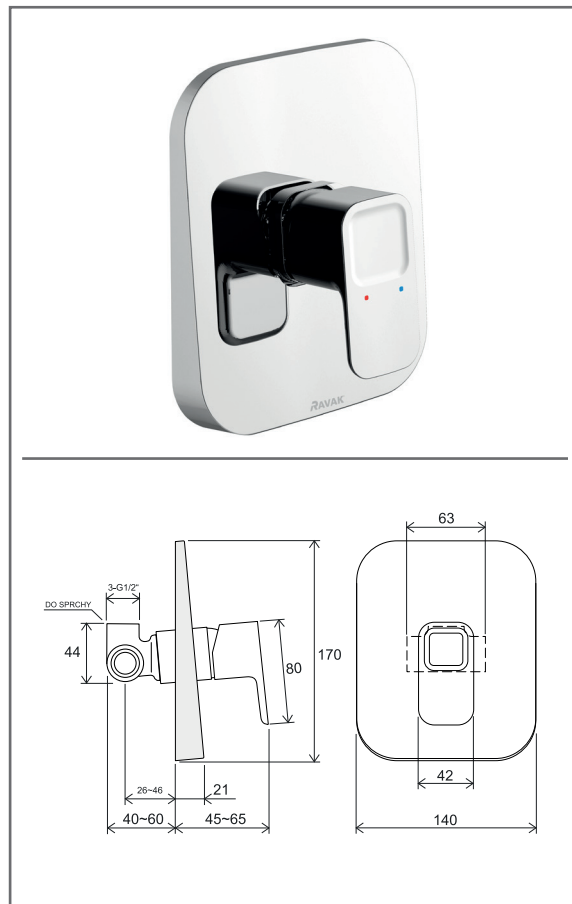
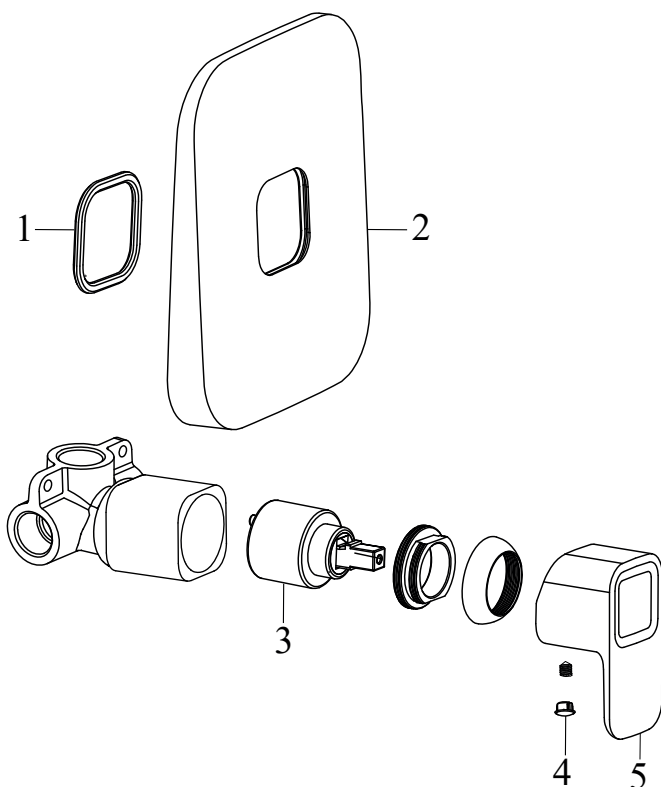
TD 061.00 10° falba süllyesztett csapterep váltóval, belső egységgel

 Cikkszám **X070068**

**TD 061.00 10° falba süllyesztett csapterep váltóval, belső egységgel**

Sz.	Cikkszám	ALKATRÉSZ	Ár ÁFA nélkül	Ár ÁFÁ-val
1	<b>X07P273</b>	<b>Váltóbetét borítás tömítés</b>	197 Ft	250,19 Ft
2	<b>X07P272</b>	<b>Kartus borítás tömítése</b>	475 Ft	603,25 Ft
3	<b>X07P359</b>	<b>Fedőlap</b>	#N/A	#N/A
4	<b>X07P427</b>	<b>Váltóbetét</b>	2 523 Ft	3 204,21 Ft
5	<b>X07P270</b>	<b>Váltóbetét kupakja</b>	764 Ft	970,28 Ft
6	<b>X07P423</b>	<b>Kerámiabetét</b>	2 615 Ft	3 321,05 Ft
7	<b>X07P442</b>	<b>Váltókar</b>	5 103 Ft	6 480,81 Ft
8	<b>X07P029</b>	<b>Kupak</b>	232 Ft	294,64 Ft

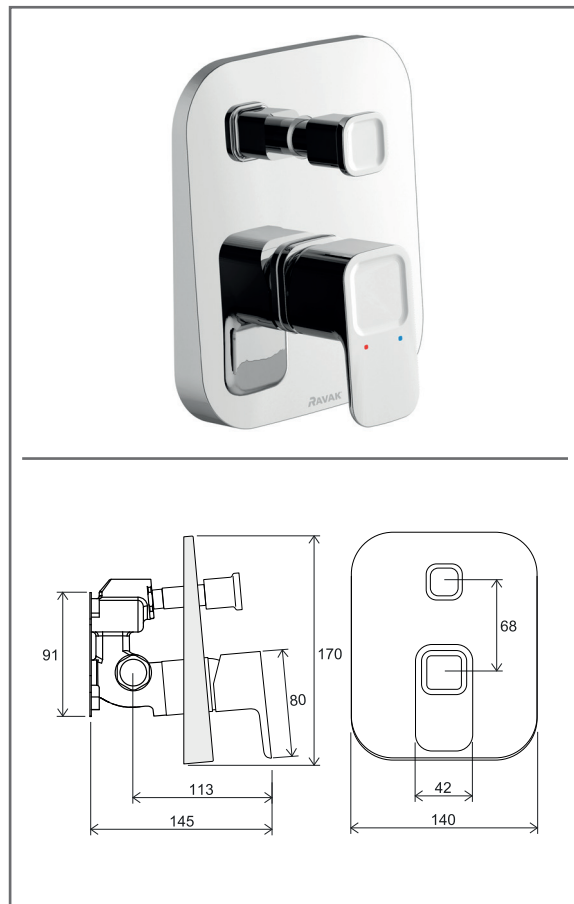
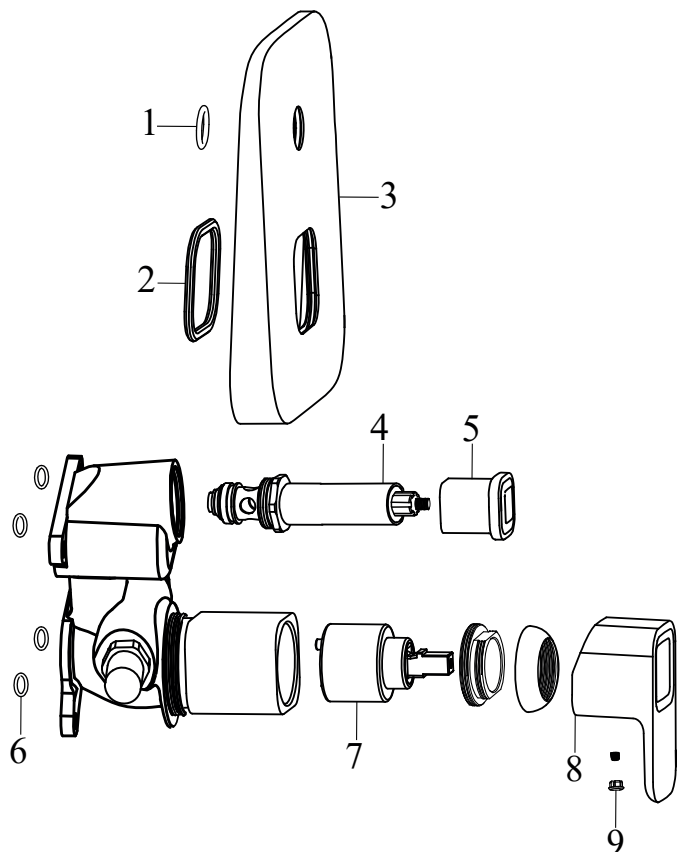


TD 062.00 10° falba süllyesztett csaptelep váltó nélkül, belső egységgel

 Cikkszám **X070069**

**TD 062.00 10° falba süllyesztett csaptelep váltó nélkül, belső egységgel**

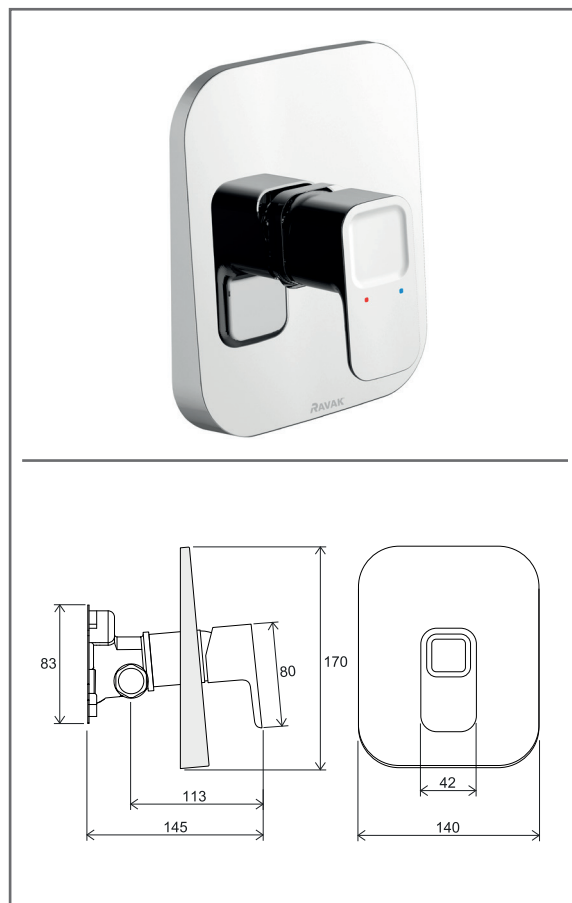
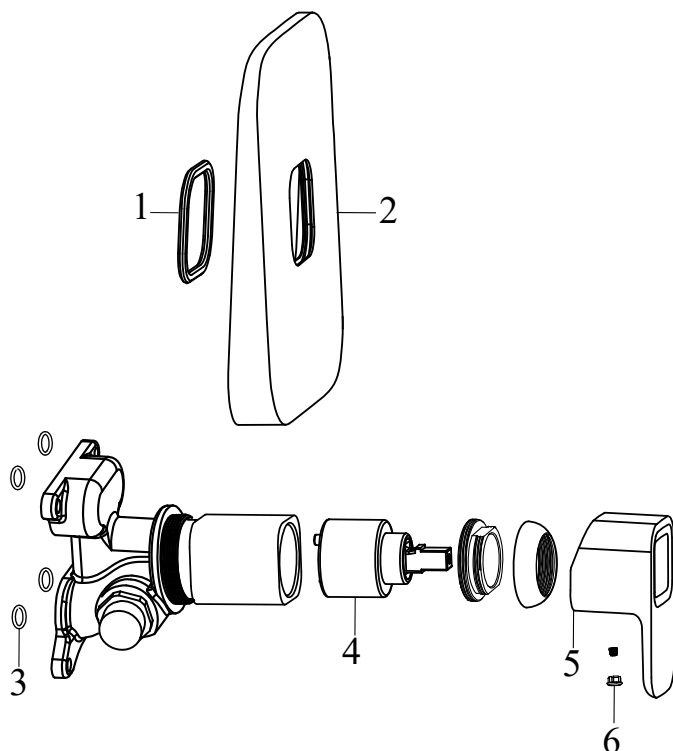
Sz.	Cikkszám	ALKATRÉSZ	Ár ÁFA nélkül	Ár ÁFÁ-val
1	X07P272	Kartus borítás tömítése	475 Ft	603,25 Ft
2	X07P360	Fedőlap	7 857 Ft	9 978,39 Ft
3	X07P423	Kerámiabetét	2 615 Ft	3 321,05 Ft
4	X07P029	Kupak	232 Ft	294,64 Ft
5	X07P442	Váltókar	5 103 Ft	6 480,81 Ft

TD 065.00 10° falba süllyesztett csaptelep váltóval, R-boxhoz

 Cikkszám **X070070**

**TD 065.00 10° falba süllyesztett csaptelep váltóval, R-boxhoz**

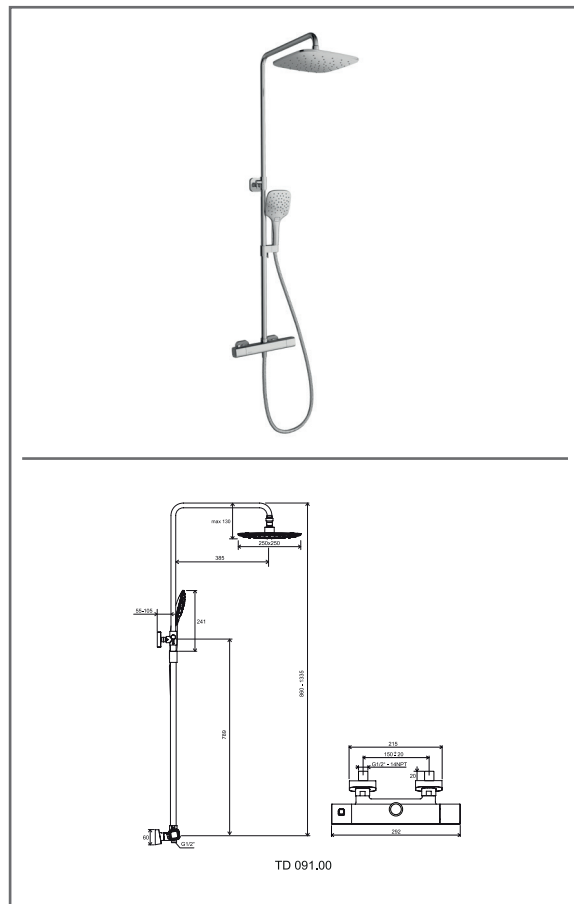
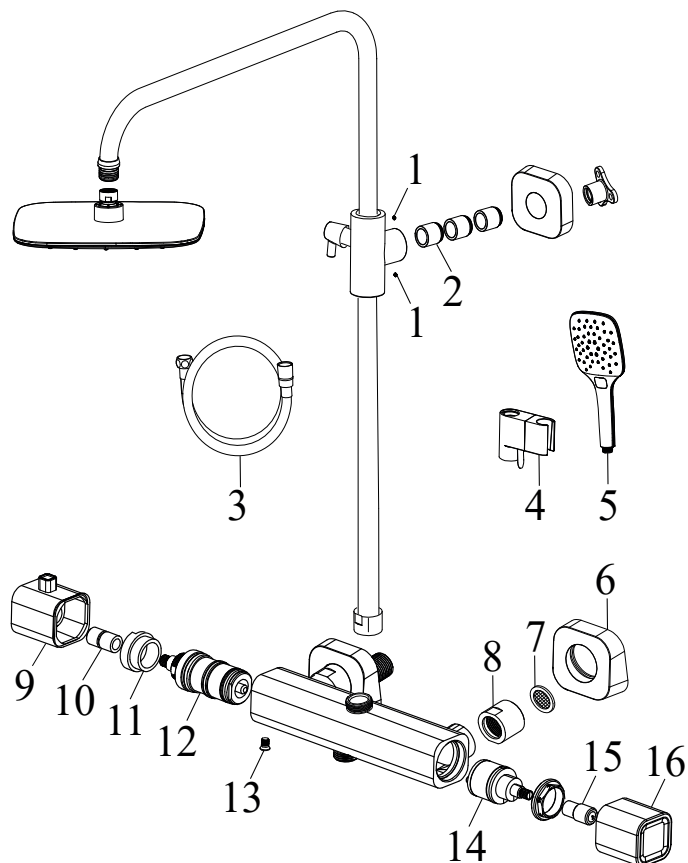
Sz.	Cikkszám	ALKATRÉSZ	Ár ÁFA nélkül	Ár ÁFÁ-val
1	X07P273	Váltóbetét borítás tömítés	197 Ft	250,19 Ft
2	X07P272	Kartus borítás tömítése	475 Ft	603,25 Ft
3	X07P359	Fedőlap	#N/A	#N/A
4	X07P122	Váltóbetét	4 166 Ft	5 290,82 Ft
5	X07P270	Váltóbetét kupakja	764 Ft	970,28 Ft
6	X07P121	Tömítőgyűrű	232 Ft	294,64 Ft
7	X07P423	Kerámiabetét	2 615 Ft	3 321,05 Ft
8	X07P442	Váltókar	5 103 Ft	6 480,81 Ft
9	X07P029	Kupak	232 Ft	294,64 Ft

TD 066.00 10° falba süllyesztett csaptelep váltó nélkül, R-boxhoz

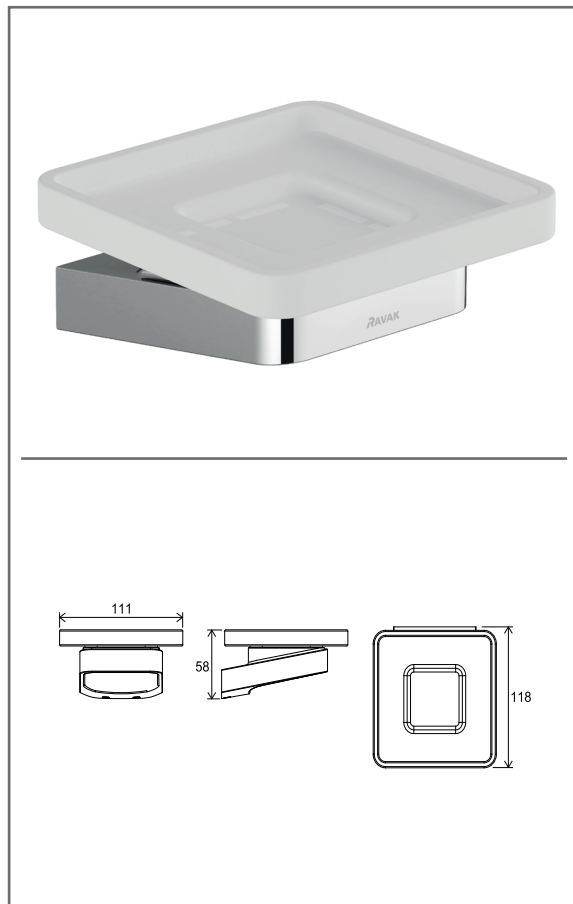
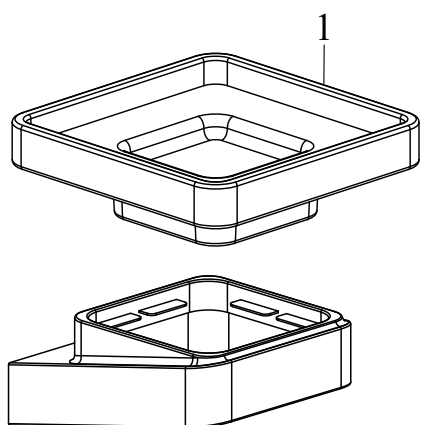
 Cikkszám **X070071**

**TD 066.00 10° falba süllyesztett csaptelep váltó nélkül, R-boxhoz**

Sz.	Cikkszám	ALKATRÉSZ	Ár ÁFA nélkül	Ár ÁFA-val
1	X07P272	Kartus borítás tömítése	475 Ft	603,25 Ft
2	X07P360	Fedőlap	7 857 Ft	9 978,39 Ft
3	X07P121	Tömítőgyűrű	232 Ft	294,64 Ft
4	X07P423	Kerámiabetét	2 615 Ft	3 321,05 Ft
5	X07P442	Váltókar	5 103 Ft	6 480,81 Ft
6	X07P029	Kupak	232 Ft	294,64 Ft

TD 091.00/150 10° zuhanyoszlop termosztátos csapteleppel

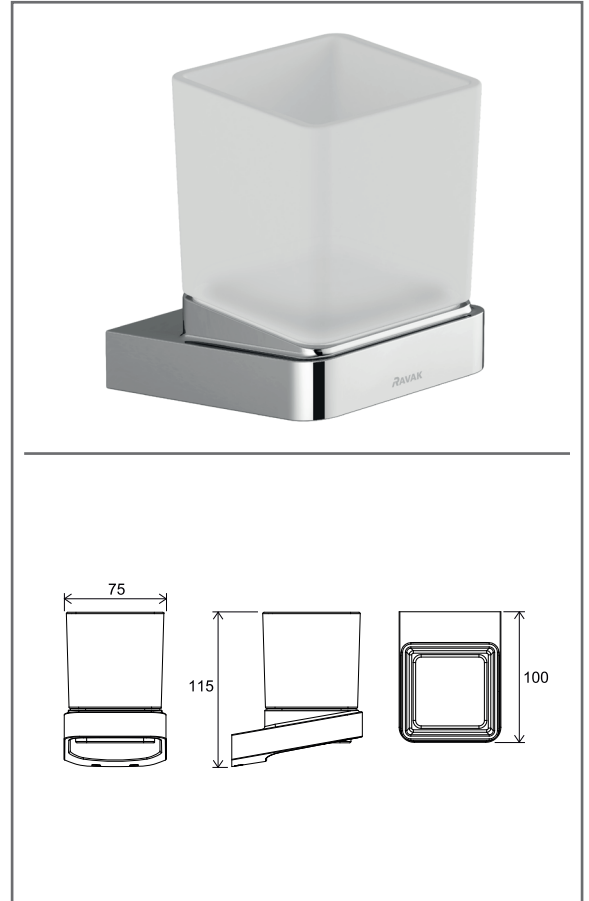
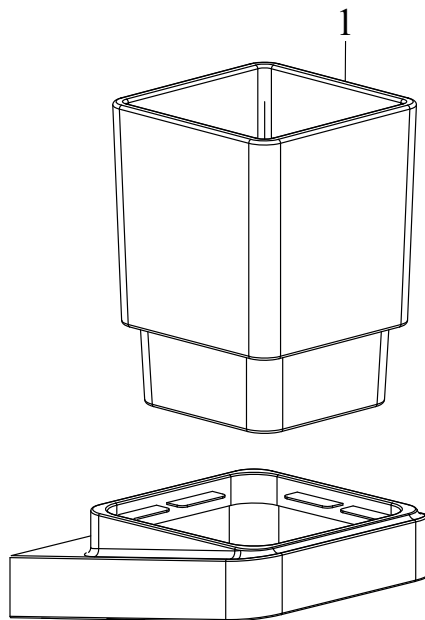
 Cikkszám **X070103**

**TD 091.00/150 10° zuhanyoszlop termosztátos csapteleppel**

Sz.	Cikkszám	ALKATRÉSZ	Ár ÁFA nélkül	Ár ÁFA-val
1	X07P465	Imbusz csavar	35 Ft	44,45 Ft
2	X07P463	TE,DS 09X.00/150 fali toldó elem	521 Ft	661,67 Ft
3	X07P065	912.50 Zuhany gégecső 150 cm, tartós műanyag bevonattal	#N/A	#N/A
4	X07P222	Állítható zuhanyfej tartó	5 774 Ft	7 332,98 Ft
5	X07P348	958.00 Air kézi zuhanyfej, 3 funkció, króm, 120 mm	#N/A	#N/A
6	X07P469	Rozetta	2 291 Ft	2 909,57 Ft
7	X07P067	Előtétszűrő	267 Ft	339,09 Ft
8	X07P467	Rögzítő anyacsavar	1 470 Ft	1 866,90 Ft
9	X07P483	Termosztátos kartus tekerőgombja (TD 033.00, TD 091.00)	3 738 Ft	4 747,26 Ft
10	X07P473	Összekötő elem	637 Ft	808,99 Ft
11	X07P080	Termosztátos kartus hőmérsékletbeállító aretációs eleme	463 Ft	588,01 Ft
12	X07P081	Termosztátos kartus	10 807 Ft	13 724,89 Ft
13	X07P130	Biztonsági csavar	70 Ft	88,90 Ft
14	X07P120	Váltóbetét	6 480 Ft	8 229,60 Ft
15	X07P472	Összekötő elem	637 Ft	808,99 Ft
16	X07P481	Zuhanyváltó tekerőgombja (TD 091.00)	2 858 Ft	3 629,66 Ft



**TD 200 Szappantartó (üveg)**

Sz.	Cikkszám	ALKATRÉSZ	Ár ÁFA nélkül	Ár ÁFA-val
1	<b>X07P377</b>	<b>Üveg szappantartó</b>	2 986 Ft	3 792,22 Ft



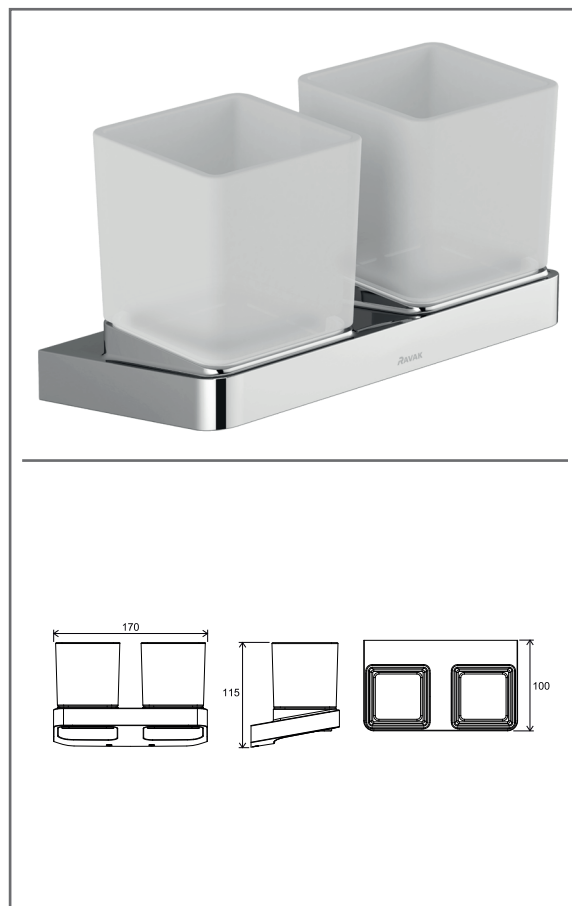
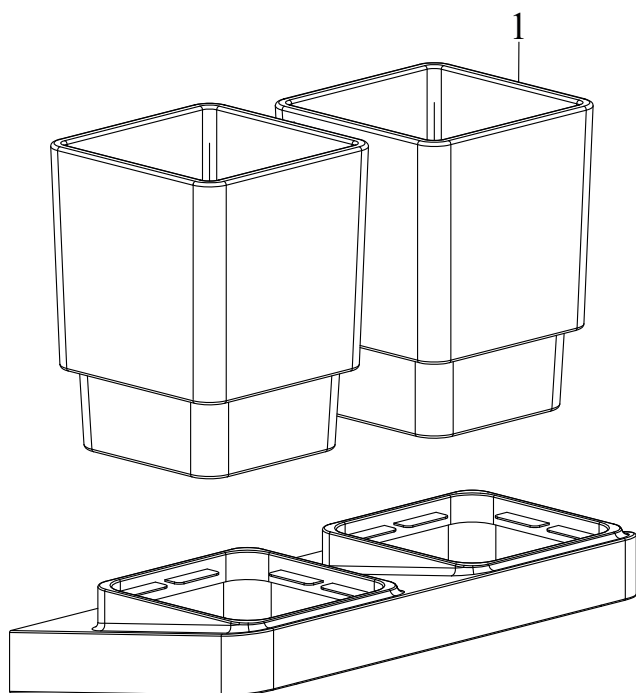
**TD 210 Pohártartó (üveg)**

Sz.	Cikkszám	ALKATRÉSZ	Ár ÁFA nélkül	Ár ÁFÁ-val
1	<b>X07P376</b>	<b>Pohár</b>	5 080 Ft	6 451,60 Ft



TD 220 Dupla pohártartó (üveg)

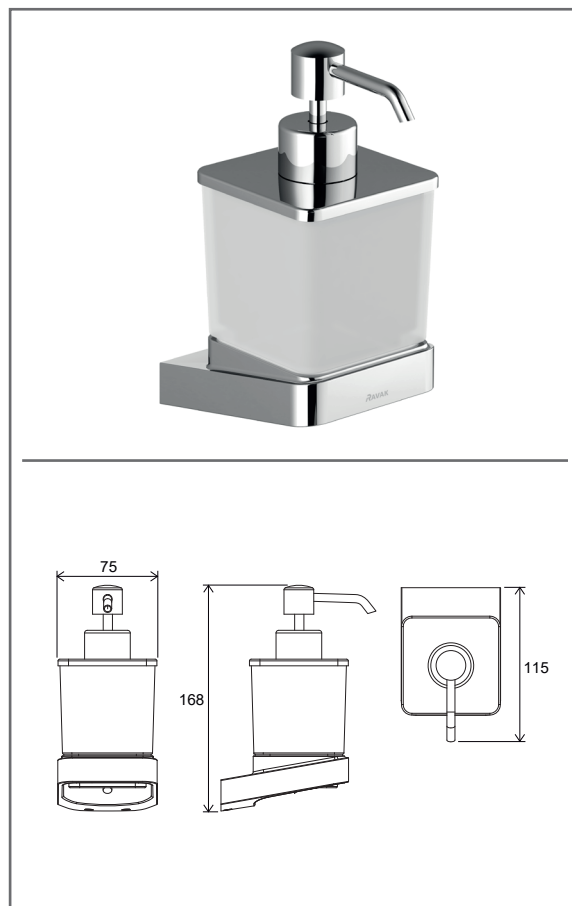
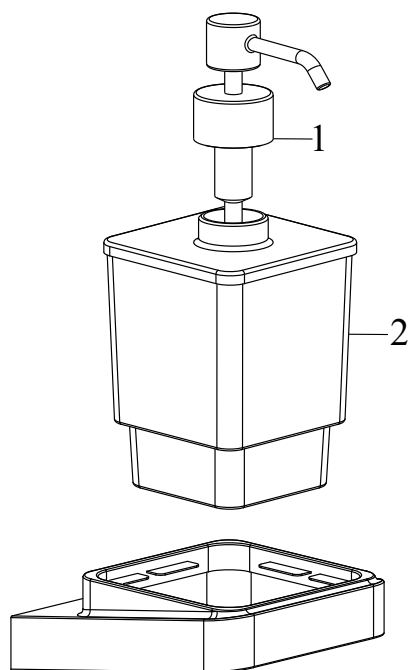
Cikkszám **X07P322**



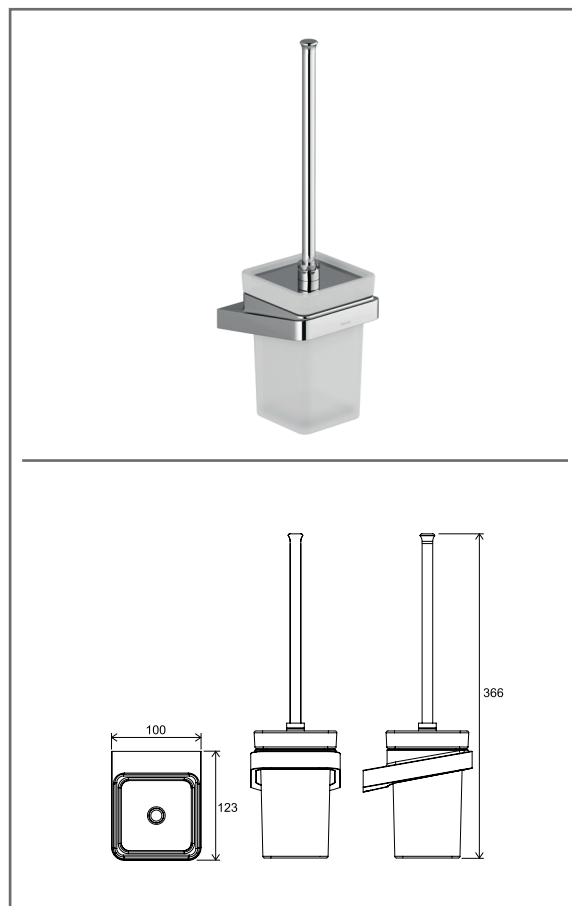
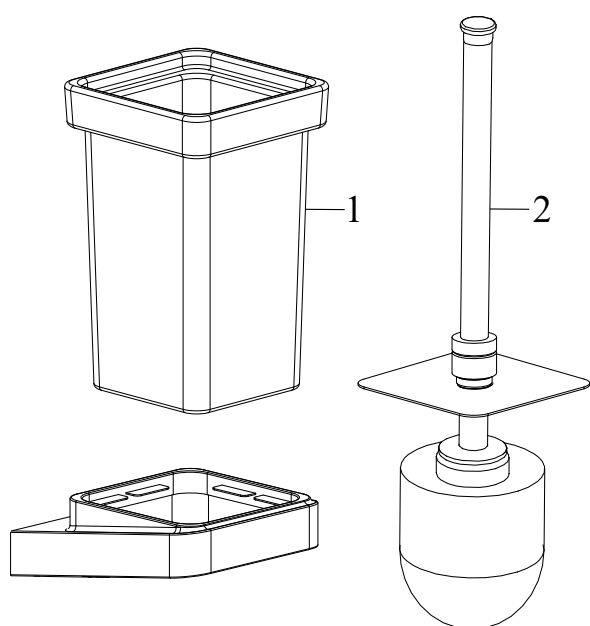
**TD 220 Dupla pohártartó (üveg)**

Sz.	Cikkszám	ALKATRÉSZ	Ár ÁFA nélkül	Ár ÁFÁ-val
1	X07P376	Pohár	5 080 Ft	6 451,60 Ft

TD 231 Folyékony szappanadagoló (üveg)

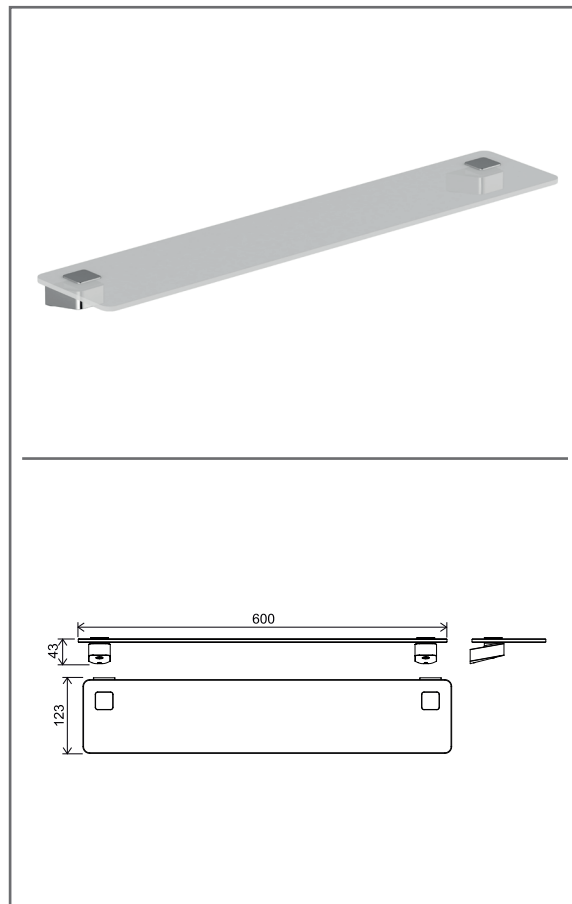
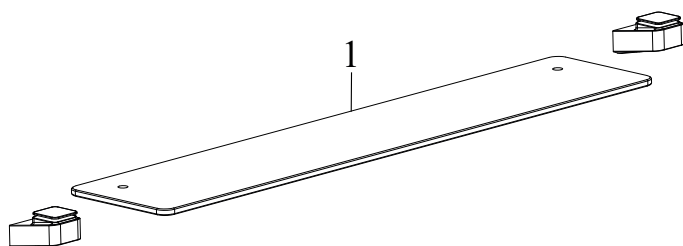
 Cikkszám **X07P323**

**TD 231 Folyékony szappanadagoló (üveg)**

Sz.	Cikkszám	ALKATRÉSZ	Ár ÁFA nélkül	Ár ÁFÁ-val
1	<b>X07P382</b>	<b>Pumpa</b>	2 639 Ft	3 351,53 Ft
2	<b>X07P381</b>	<b>Szappan adagoló</b>	7 267 Ft	9 229,09 Ft


**TD 410 Fali WC-kefe tartó**

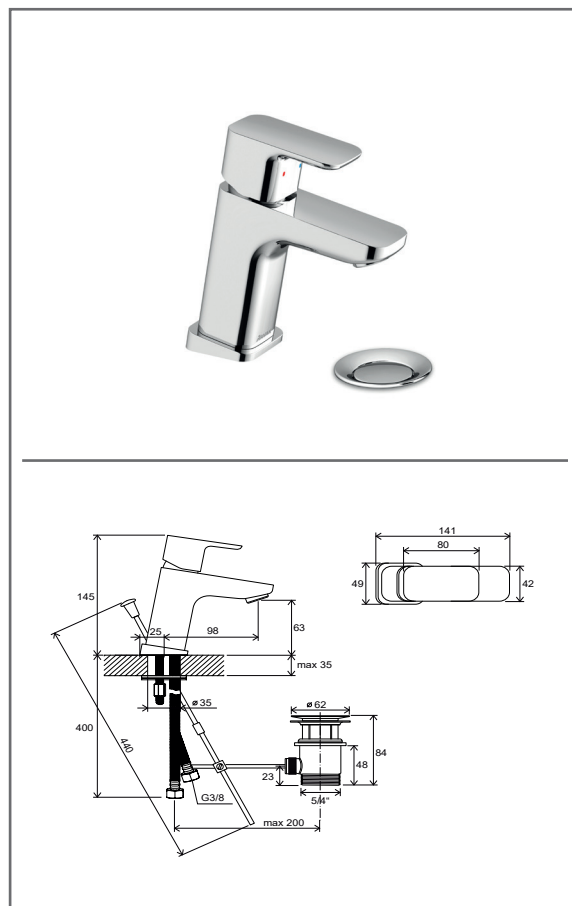
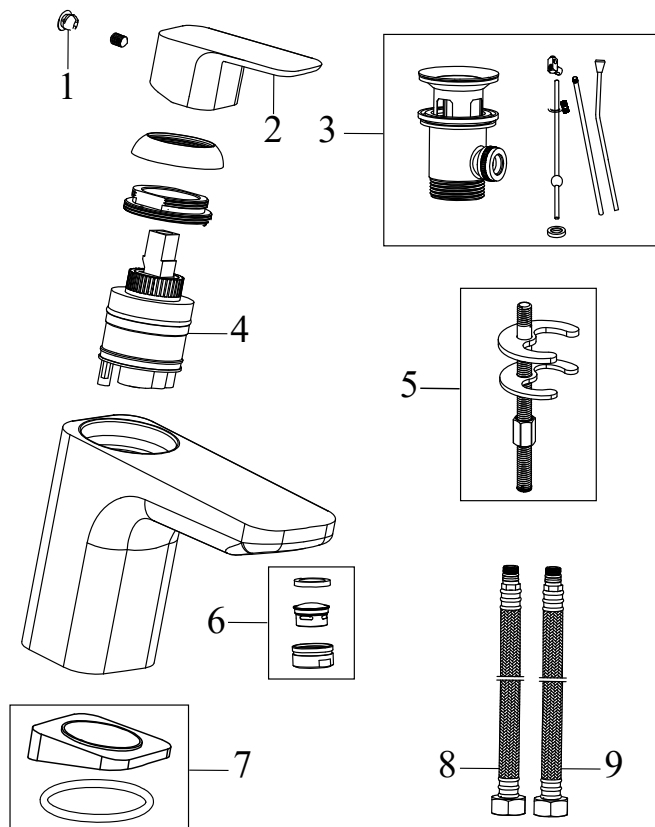
Sz.	Cikkszám	ALKATRÉSZ	Ár ÁFA nélkül	Ár ÁFÁ-val
1	<b>X07P379</b>	<b>Üveg WC kefe tartó</b>	6 086 Ft	7 729,22 Ft
2	<b>X07P380</b>	<b>WC kefe</b>	5 195 Ft	6 597,65 Ft

TD 500 Üvegpolc 60 cm

Cikkszám **X07P332****TD 500 Üvegpolc 60 cm**

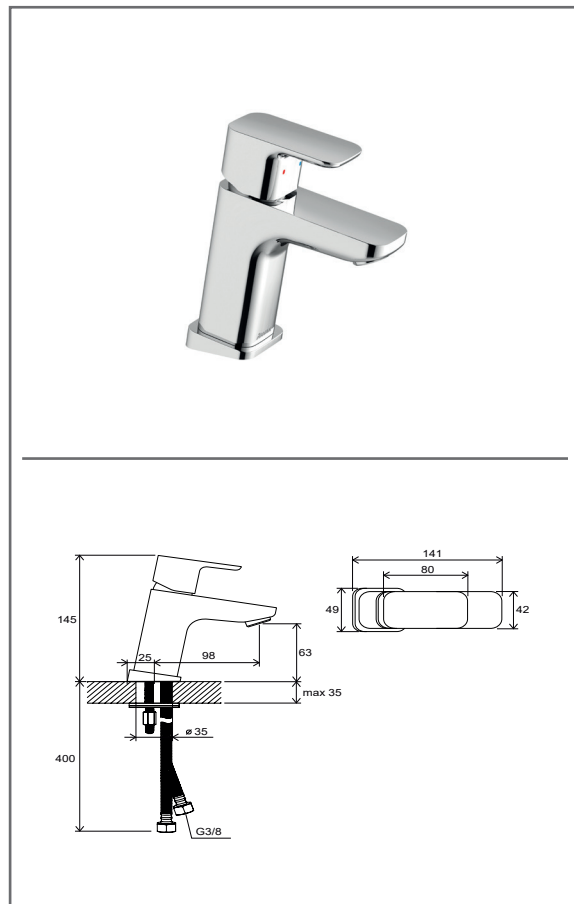
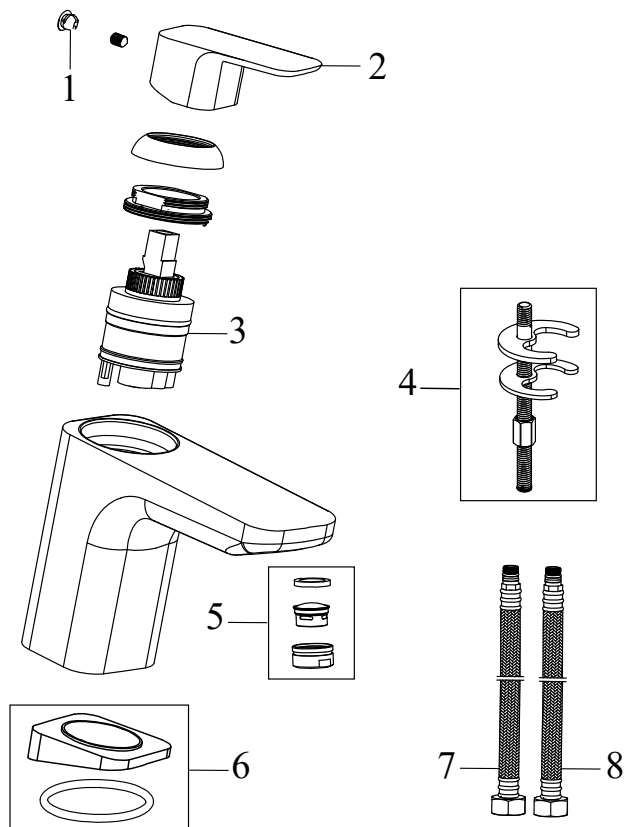
Sz.	Cikkszám	ALKATRÉSZ	Ár ÁFA nélkül	Ár ÁFÁ-val
1	<b>X07P378</b>	<b>Üvegpolc</b>	5 647 Ft	7 171,69 Ft

TD F 011.00 10° Free álló mosdócsaptelep leeresztővel 140 mm

 Cikkszám **X070126**

**TD F 011.00 10° Free álló mosdócsaptelep leeresztővel 140 mm**

Sz.	Cikkszám	ALKATRÉSZ	Ár ÁFA nélkül	Ár ÁFA-val
1	X07P029	Kupak	232 Ft	294,64 Ft
2	X07P514	Váltókar	3 530 Ft	4 483,10 Ft
3	X07P025	Mechanikus fém leeresztő	4 131 Ft	5 246,37 Ft
4	X07P266	Kerámiabetét	2 962 Ft	3 761,74 Ft
5	X07P268	Szerelőkészlet	961 Ft	1 220,47 Ft
6	X07P489	Perlátor	1 933 Ft	2 454,91 Ft
7	X07P267	Alátét tömítéssel	1 991 Ft	2 528,57 Ft
8	X07P301	Bekötőcső 450 mm 3/8' - meleg	1 389 Ft	1 764,03 Ft
9	X07P417	Bekötőcső 450 mm 3/8' - hideg	1 412 Ft	1 793,24 Ft

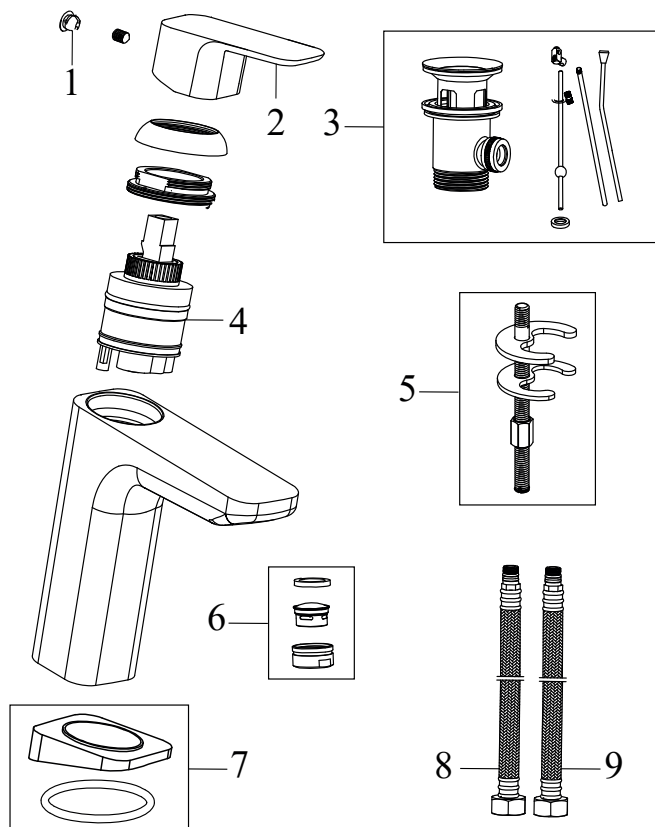
TD F 012.00 10° Free álló mosdó csaptelep leeresztő nélkül 140 mm

 Cikkszám **X070127**

**TD F 012.00 10° Free álló mosdó csaptelep leeresztő nélkül 140 mm**

Sz.	Cikkszám	ALKATRÉSZ	Ár ÁFA nélkül	Ár ÁFA-val
1	X07P029	Kupak	232 Ft	294,64 Ft
2	X07P514	Váltókar	3 530 Ft	4 483,10 Ft
3	X07P266	Kerámiabetét	2 962 Ft	3 761,74 Ft
4	X07P268	Szerelőkészlet	961 Ft	1 220,47 Ft
5	X07P489	Perlátor	1 933 Ft	2 454,91 Ft
6	X07P267	Alátét tömítéssel	1 991 Ft	2 528,57 Ft
7	X07P301	Bekötőcső 450 mm 3/8' - meleg	1 389 Ft	1 764,03 Ft
8	X07P417	Bekötőcső 450 mm 3/8' - hideg	1 412 Ft	1 793,24 Ft

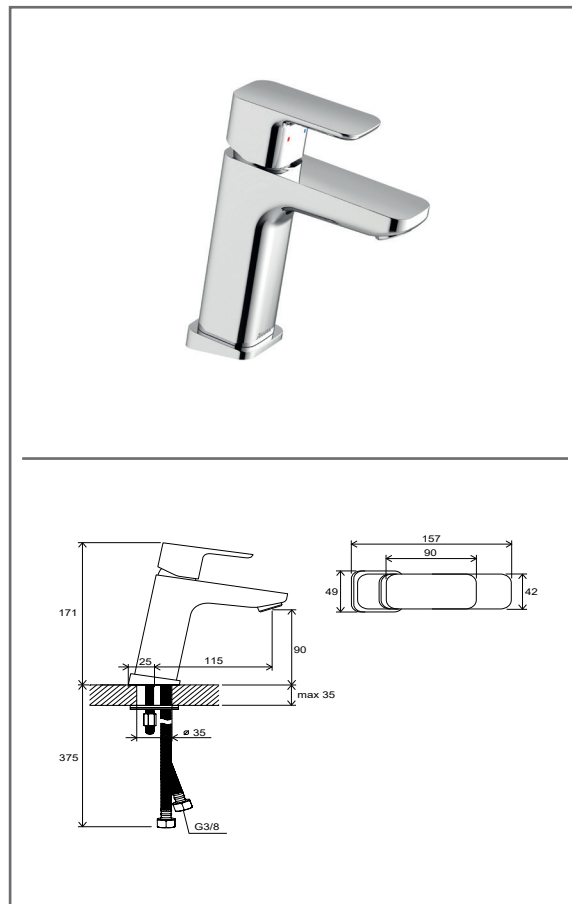
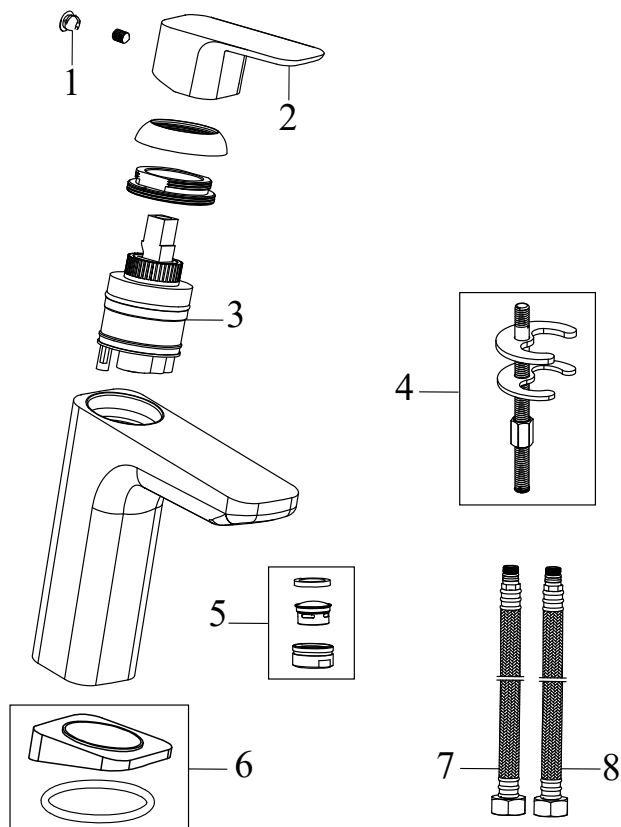


TD F 013.00 10° Free álló mosdócsaptelep leeresztővel, 170 mm

 Cikkszám **X070128**

**TD F 013.00 10° Free álló mosdócsaptelep leeresztővel, 170 mm**

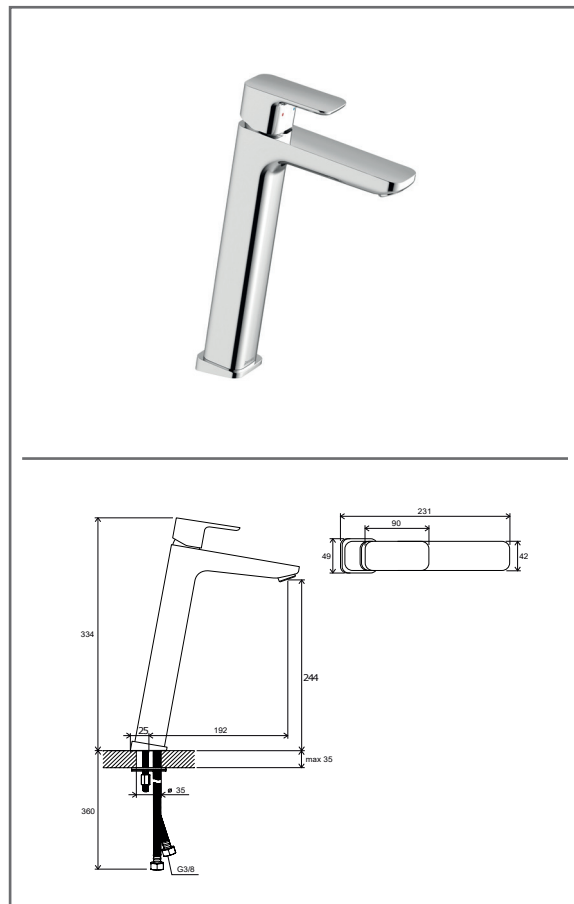
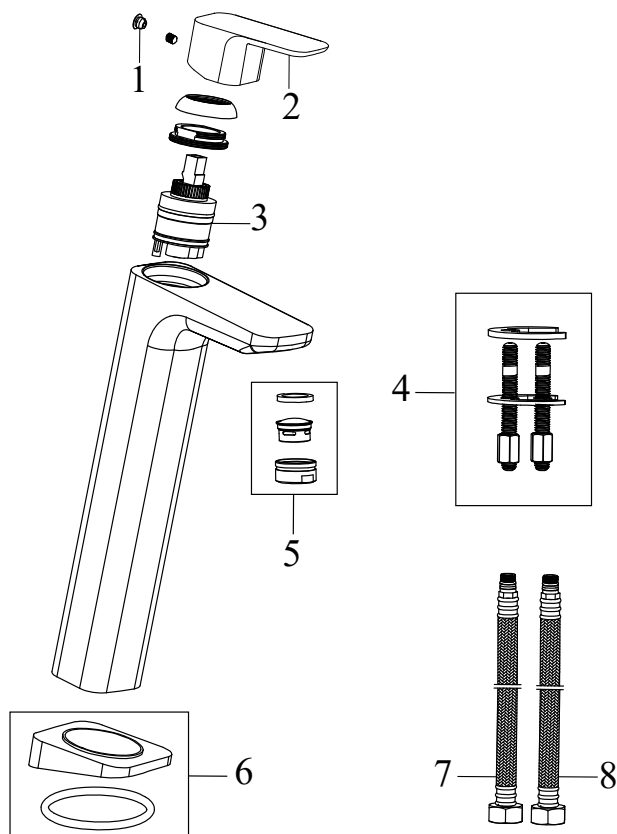
Sz.	Cikkszám	ALKATRÉSZ	Ár ÁFA nélkül	Ár ÁFA-val
1	X07P029	Kupak	232 Ft	294,64 Ft
2	X07P515	Váltókar	3 761 Ft	4 776,47 Ft
3	X07P025	Mechanikus fém leeresztő	4 131 Ft	5 246,37 Ft
4	X07P266	Kerámiabetét	2 962 Ft	3 761,74 Ft
5	X07P268	Szerelőkészlet	961 Ft	1 220,47 Ft
6	X07P489	Perlátor	1 933 Ft	2 454,91 Ft
7	X07P267	Alátét tömítéssel	1 991 Ft	2 528,57 Ft
8	X07P301	Bekötőcső 450 mm 3/8' - meleg	1 389 Ft	1 764,03 Ft
9	X07P417	Bekötőcső 450 mm 3/8' - hideg	1 412 Ft	1 793,24 Ft

TD F 014.00 10° Free álló mosdócsaptelep leeresztő nélkül, 170 mm

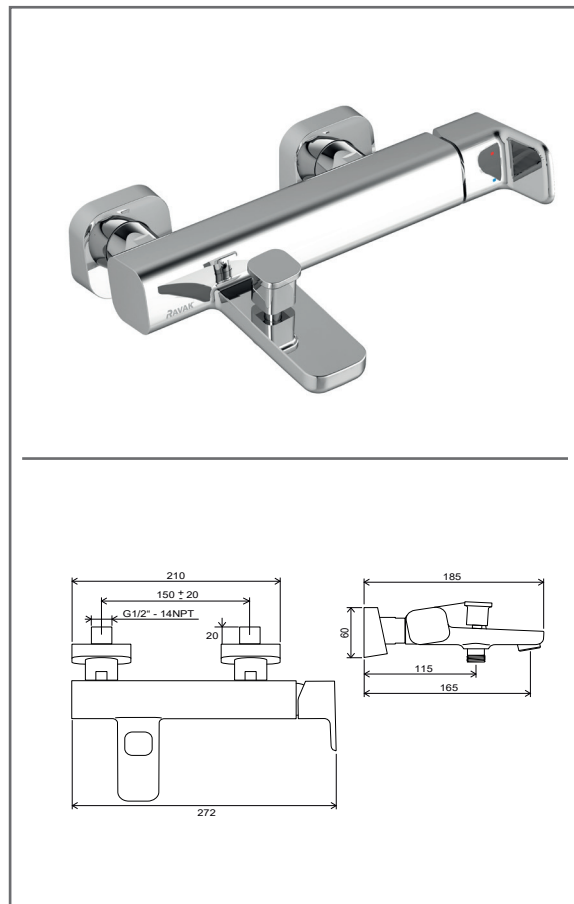
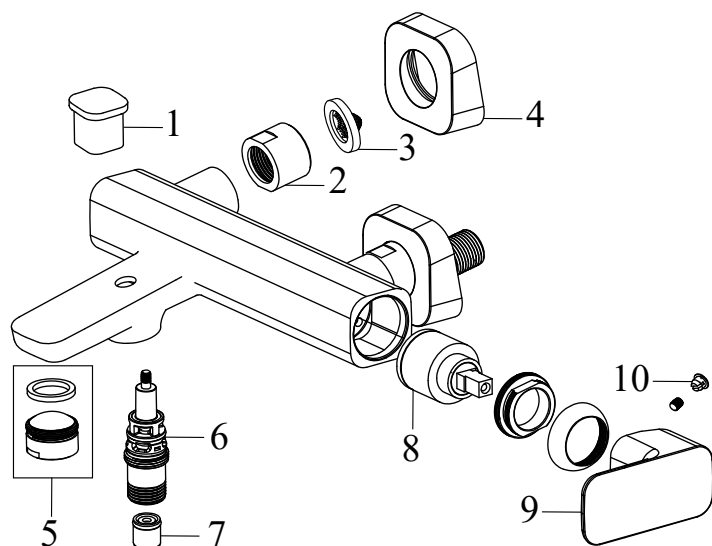
 Cikkszám **X070129**

**TD F 014.00 10° Free álló mosdócsaptelep leeresztő nélkül, 170 mm**

Sz.	Cikkszám	ALKATRÉSZ	Ár ÁFA nélkül	Ár ÁFÁ-val
1	X07P029	Kupak	232 Ft	294,64 Ft
2	X07P515	Váltókar	3 761 Ft	4 776,47 Ft
3	X07P266	Kerámiabetét	2 962 Ft	3 761,74 Ft
4	X07P268	Szerelőkészlet	961 Ft	1 220,47 Ft
5	X07P489	Perlátor	1 933 Ft	2 454,91 Ft
6	X07P267	Alátét tömítéssel	1 991 Ft	2 528,57 Ft
7	X07P301	Bekötőcső 450 mm 3/8' - meleg	1 389 Ft	1 764,03 Ft
8	X07P417	Bekötőcső 450 mm 3/8' - hideg	1 412 Ft	1 793,24 Ft

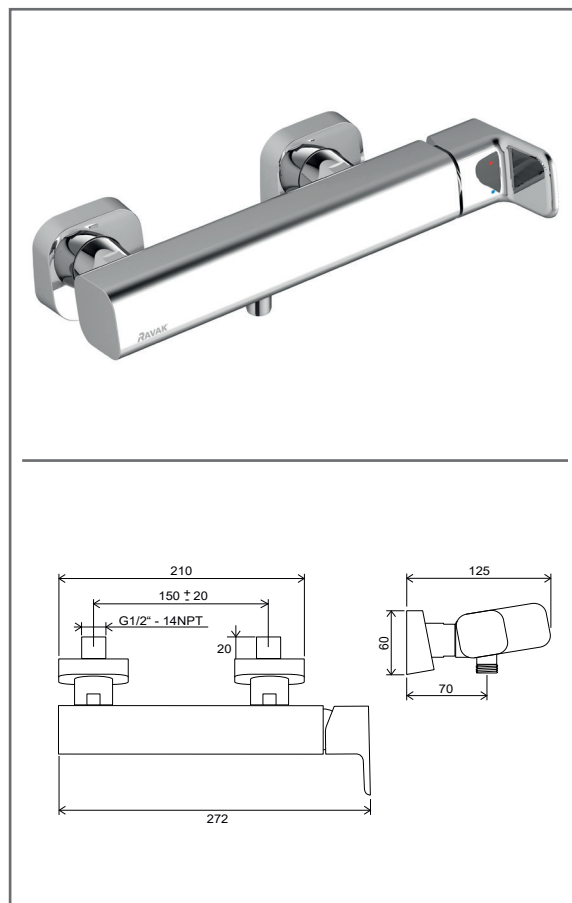
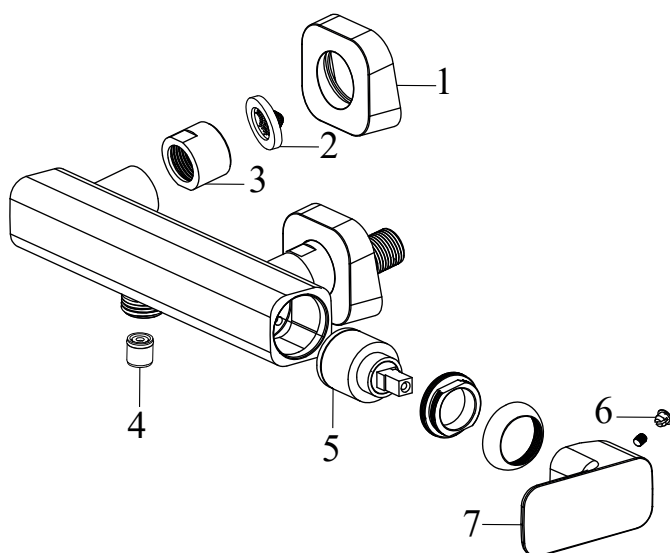
TD F 015.00 10° Free álló mosdócsaptelep leeresztő nélkül, 333 mm

 Cikkszám **X070130**

**TD F 015.00 10° Free álló mosdócsaptelep leeresztő nélkül, 333 mm**

Sz.	Cikkszám	ALKATRÉSZ	Ár ÁFA nélkül	Ár ÁFA-val
1	X07P029	Kupak	232 Ft	294,64 Ft
2	X07P515	Váltókar	3 761 Ft	4 776,47 Ft
3	X07P266	Kerámiabetét	2 962 Ft	3 761,74 Ft
4	X07P155	Szerelőkészlet	1 157 Ft	1 469,39 Ft
5	X07P489	Perlátor	1 933 Ft	2 454,91 Ft
6	X07P267	Alátét tömítéssel	1 991 Ft	2 528,57 Ft
7	X07P314	Bekötőcső 400 mm 3/8' - meleg	1 967 Ft	2 498,09 Ft
8	X07P418	Bekötőcső 400 mm 3/8' - hideg	1 343 Ft	1 705,61 Ft

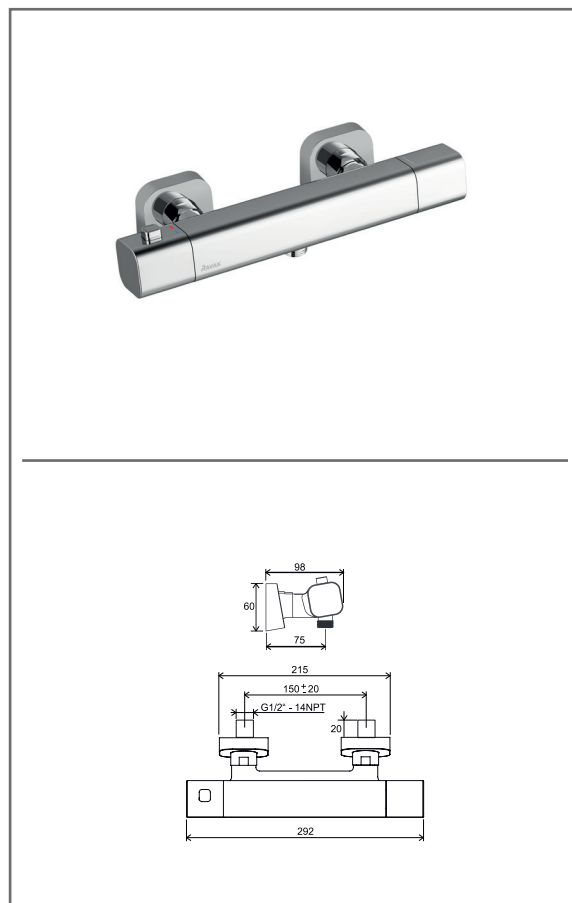
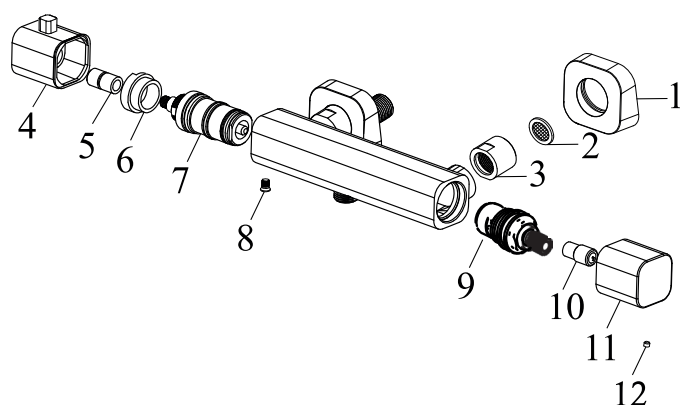

**TD F 022.00/150 10° Free kádcsaptelep 150 mm**

Sz.	Cikkszám	ALKATRÉSZ	Ár ÁFA nélkül	Ár ÁFÁ-val
1	X07P516	Váltóbetét kupakja	983 Ft	1 248,41 Ft
2	X07P466	Rögzítő anyacsavar	1 632 Ft	2 072,64 Ft
3	X07P067	Előtétszűrő	267 Ft	339,09 Ft
4	X07P469	Rozetta	2 291 Ft	2 909,57 Ft
5	X07P490	Perlátor	1 088 Ft	1 381,76 Ft
6	X07P271	Váltóbetét	3 159 Ft	4 011,93 Ft
7	X07P069	Visszacsapó szelep	579 Ft	735,33 Ft
8	X07P149	Kerámiabetét	3 472 Ft	4 409,44 Ft
9	X07P514	Váltókar	3 530 Ft	4 483,10 Ft
10	X07P029	Kupak	232 Ft	294,64 Ft

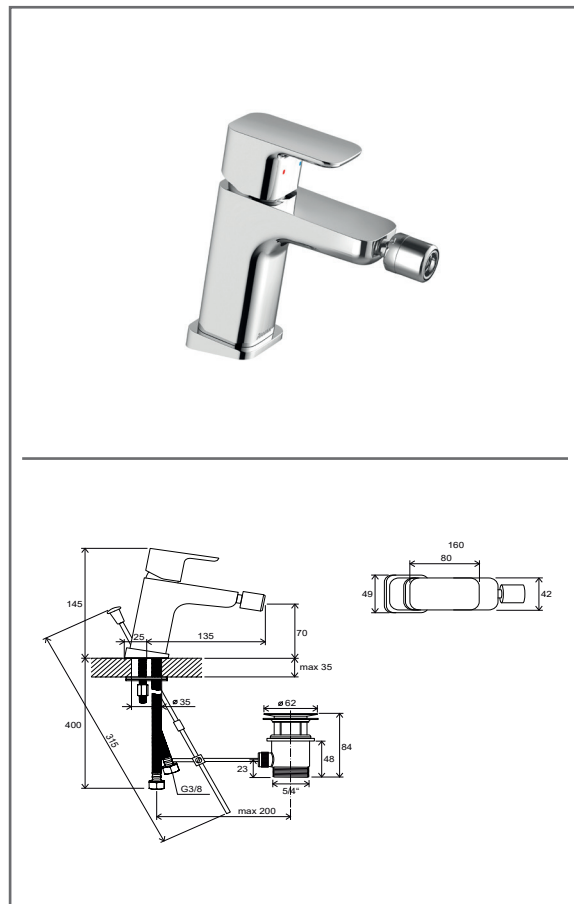
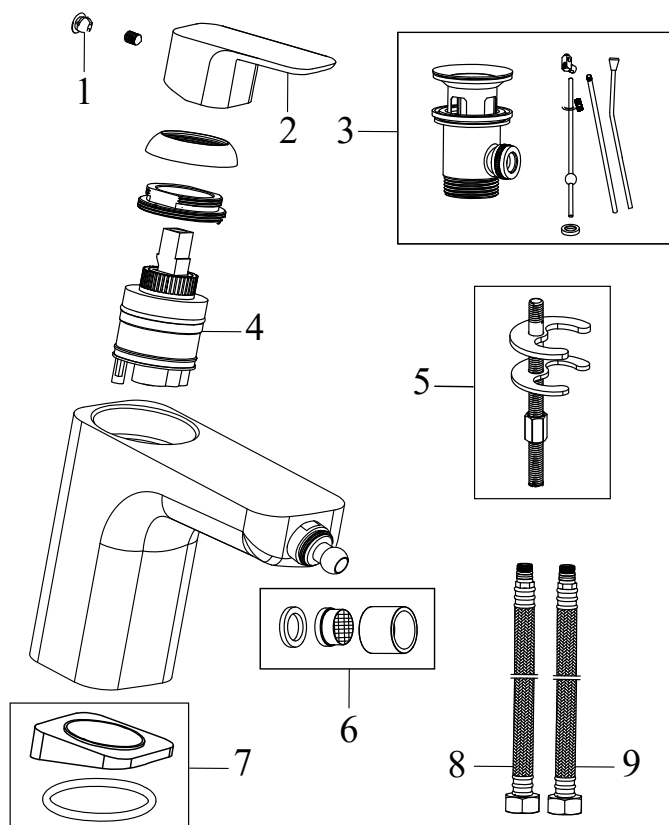

**TD F 032.00/150 10° Free zuhanycsaptelep 150 mm**

Sz.	Cikkszám	ALKATRÉSZ	Ár ÁFA nélkül	Ár ÁFÁ-val
1	X07P469	Rozetta	2 291 Ft	2 909,57 Ft
2	X07P067	Előtétiszűrő	267 Ft	339,09 Ft
3	X07P466	Rögzítő anyacsavar	1 632 Ft	2 072,64 Ft
4	X07P069	Visszacsapó szelep	579 Ft	735,33 Ft
5	X07P149	Kerámiabetét	3 472 Ft	4 409,44 Ft
6	X07P029	Kupak	232 Ft	294,64 Ft
7	X07P514	Váltókar	3 530 Ft	4 483,10 Ft

TD F 033.00/150 10° Free termosztátos fali zuhanycsapterlep 150 mm

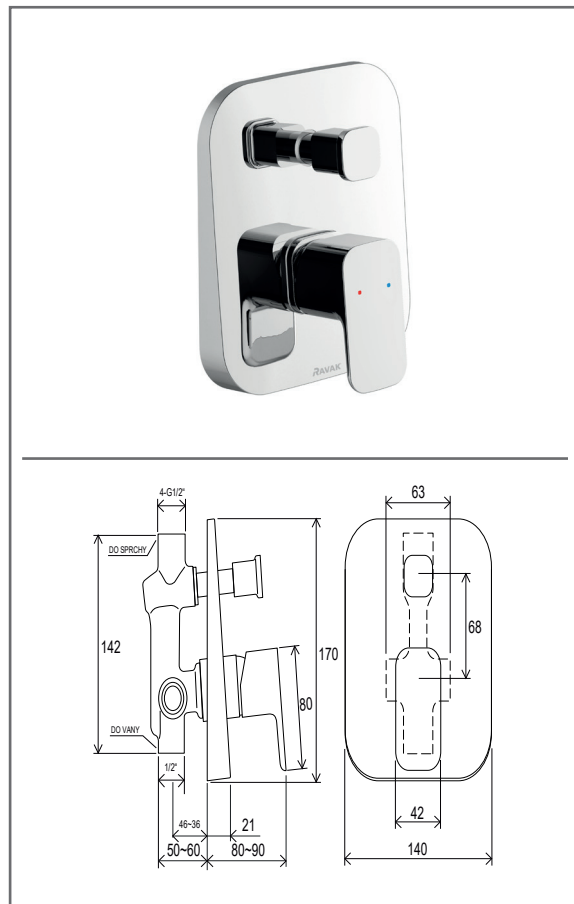
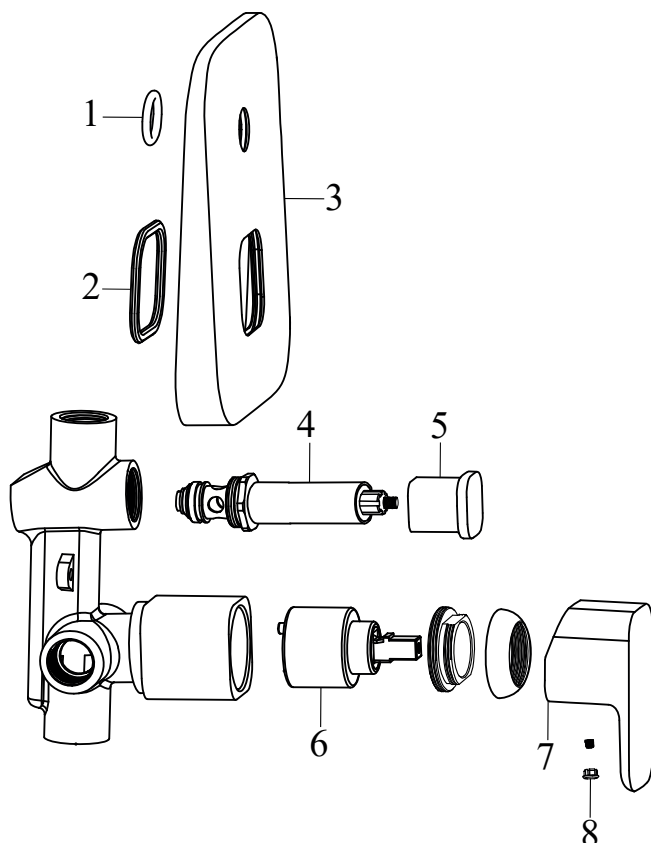
 Cikkszám **X070140**

**TD F 033.00/150 10° Free termosztátos fali zuhanycsapterlep 150 mm**

Sz.	Cikkszám	ALKATRÉSZ	Ár ÁFA nélkül	Ár ÁFÁ-val
1	X07P469	Rozetta	2 291 Ft	2 909,57 Ft
2	X07P067	Előtétiszűrő	267 Ft	339,09 Ft
3	X07P467	Rögzítő anyacsavar	1 470 Ft	1 866,90 Ft
4	X07P544	Termosztátos kartus tekerőgombja (TD F 033.00, TD F 091.00)	3 864 Ft	4 907,28 Ft
5	X07P473	Összekötő elem	637 Ft	808,99 Ft
6	X07P080	Termosztátos kartus hőmérsékletbeállító aretációs eleme	463 Ft	588,01 Ft
7	X07P081	Termosztátos kartus	10 807 Ft	13 724,89 Ft
8	X07P130	Biztonsági csavar	70 Ft	88,90 Ft
9	X07P072	Kerámiabetét	2 581 Ft	3 277,87 Ft
10	X07P472	Összekötő elem	637 Ft	808,99 Ft
11	X07P545	Zuhányváltó tekerőgombja (TD F 033.00)	2 939 Ft	3 732,53 Ft
12	X07P540	Kupak	70 Ft	88,90 Ft


**TD F 055.00 10° Free bidécsaptelep leeresztővel**

Sz.	Cikkszám	ALKATRÉSZ	Ár ÁFA nélkül	Ár ÁFA-val
1	X07P029	Kupak	232 Ft	294,64 Ft
2	X07P514	Váltókar	3 530 Ft	4 483,10 Ft
3	X07P025	Mechanikus fém leeresztő	4 131 Ft	5 246,37 Ft
4	X07P266	Kerámiabetét	2 962 Ft	3 761,74 Ft
5	X07P268	Szerelőkészlet	961 Ft	1 220,47 Ft
6	X07P032	Perlátor	706 Ft	896,62 Ft
7	X07P267	Alátét tömítéssel	1 991 Ft	2 528,57 Ft
8	X07P301	Bekötőcső 450 mm 3/8' - meleg	1 389 Ft	1 764,03 Ft
9	X07P417	Bekötőcső 450 mm 3/8' - hideg	1 412 Ft	1 793,24 Ft

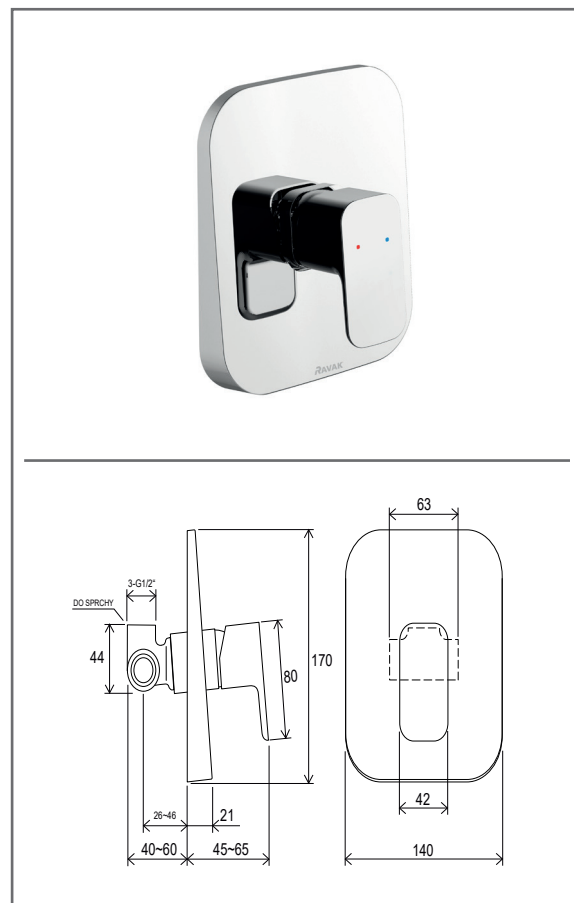
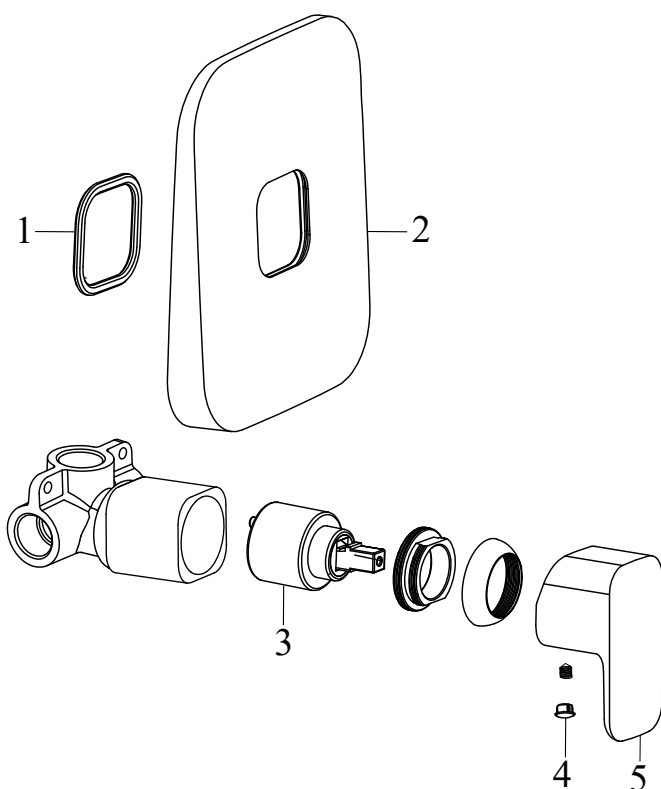
TD F 061.00 10° Free falba süllyesztett csaptelep, váltóval

 Cikkszám **X070134**

**TD F 061.00 10° Free falba süllyesztett csaptelep, váltóval**

Sz.	Cikkszám	ALKATRÉSZ	Ár ÁFA nélkül	Ár ÁFÁ-val
1	X07P273	Váltóbetét borítás tömítés	197 Ft	250,19 Ft
2	X07P272	Kartus borítás tömítése	475 Ft	603,25 Ft
3	X07P359	Fedőlap	#N/A	#N/A
4	X07P427	Váltóbetét	2 523 Ft	3 204,21 Ft
5	X07P516	Váltóbetét kupakja	983 Ft	1 248,41 Ft
6	X07P423	Kerámiabetét	2 615 Ft	3 321,05 Ft
7	X07P517	Váltókar	3 645 Ft	4 629,15 Ft
8	X07P029	Kupak	232 Ft	294,64 Ft

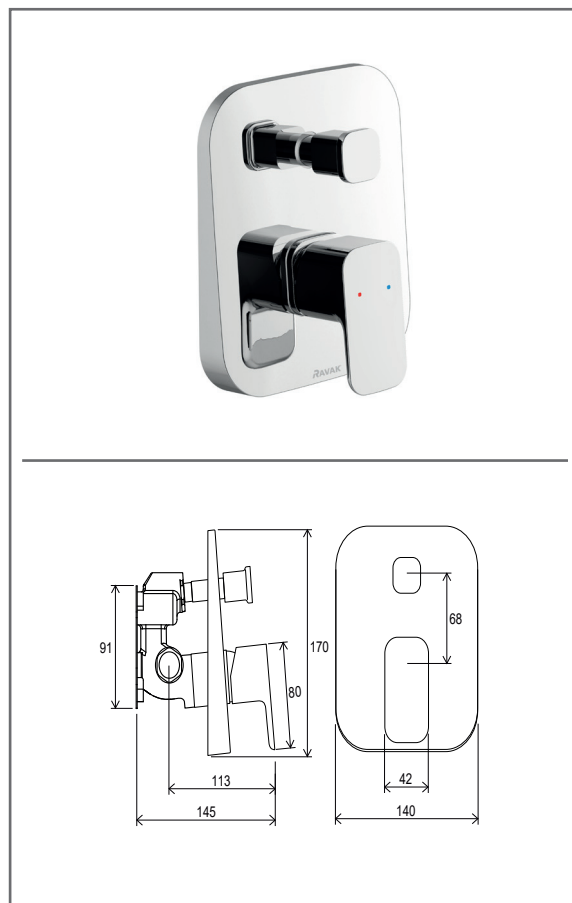
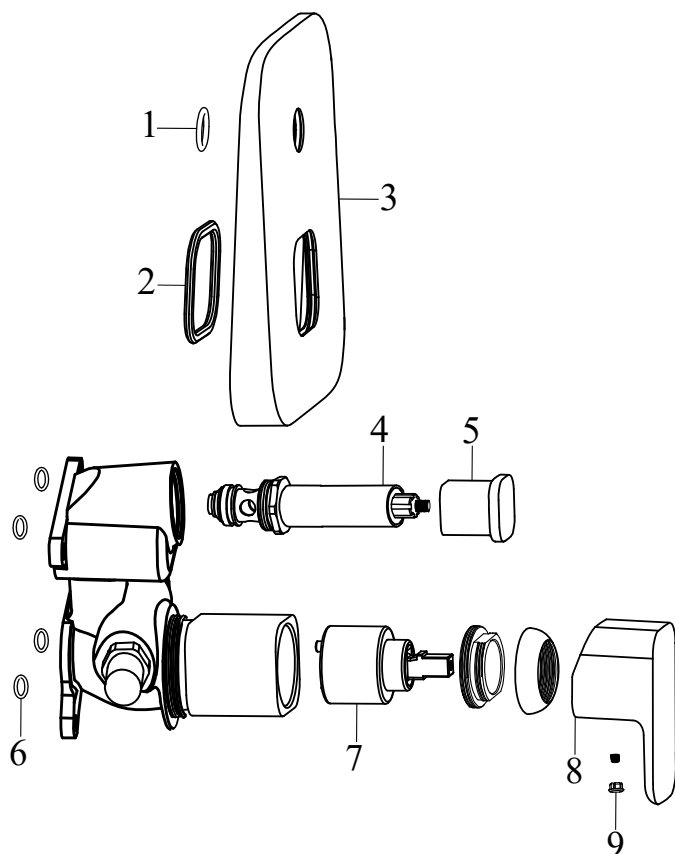


TD F 062.00 10° Free falba süllyesztett csaptelep, váltó nélkül

 Cikkszám **X070135**

**TD F 062.00 10° Free falba süllyesztett csaptelep, váltó nélkül**

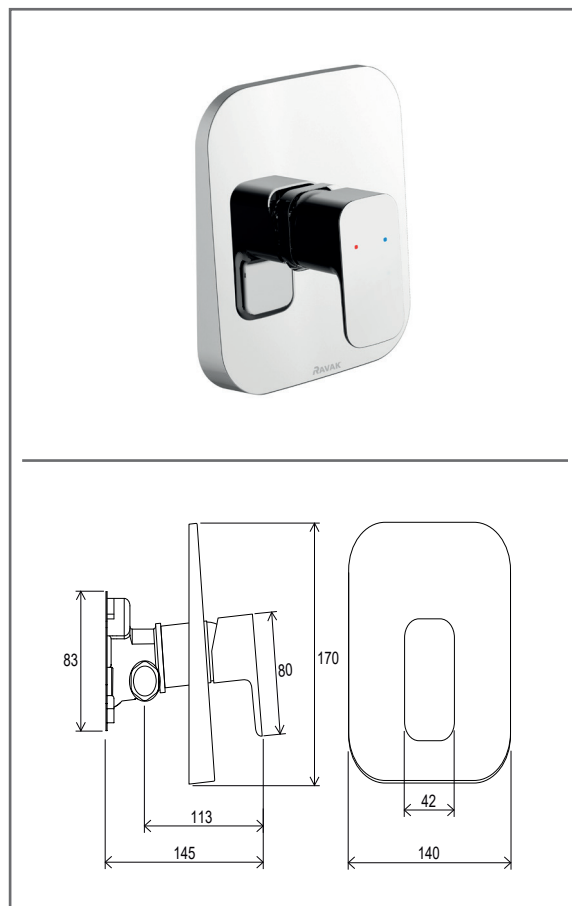
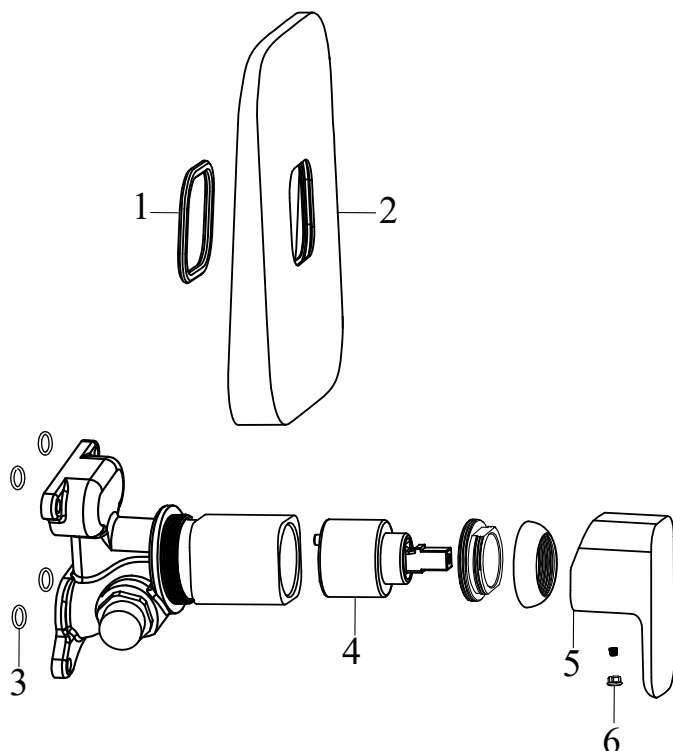
Sz.	Cikkszám	ALKATRÉSZ	Ár ÁFA nélkül	Ár ÁFÁ-val
1	<b>X07P272</b>	<b>Kartus borítás tömítése</b>	475 Ft	603,25 Ft
2	<b>X07P360</b>	<b>Fedőlap</b>	7 857 Ft	9 978,39 Ft
3	<b>X07P423</b>	<b>Kerámiabetét</b>	2 615 Ft	3 321,05 Ft
4	<b>X07P029</b>	<b>Kupak</b>	232 Ft	294,64 Ft
5	<b>X07P517</b>	<b>Váltókar</b>	3 645 Ft	4 629,15 Ft

TD F 065.00 10° Free falba süllyesztett csaptelep R-boxhoz, váltóval

 Cikkszám **X070136**

**TD F 065.00 10° Free falba süllyesztett csaptelep R-boxhoz, váltóval**

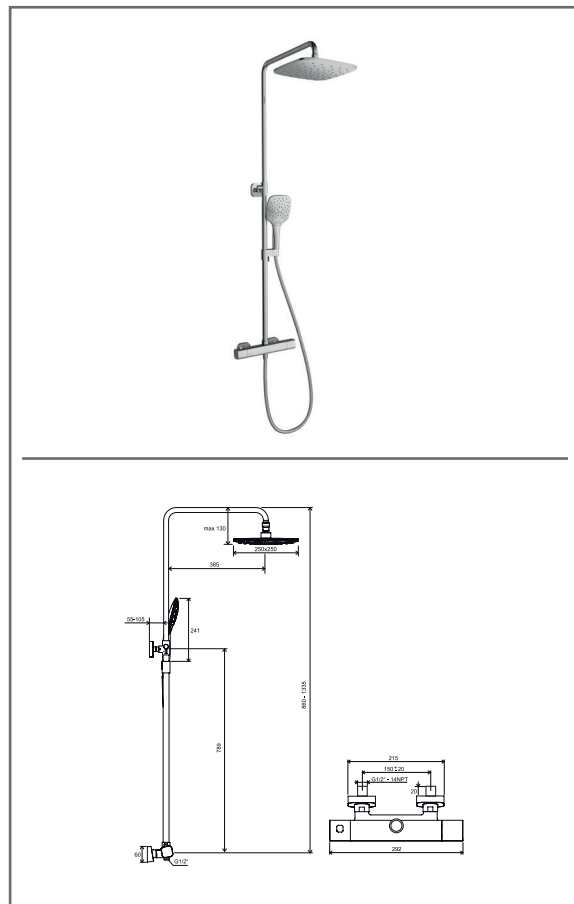
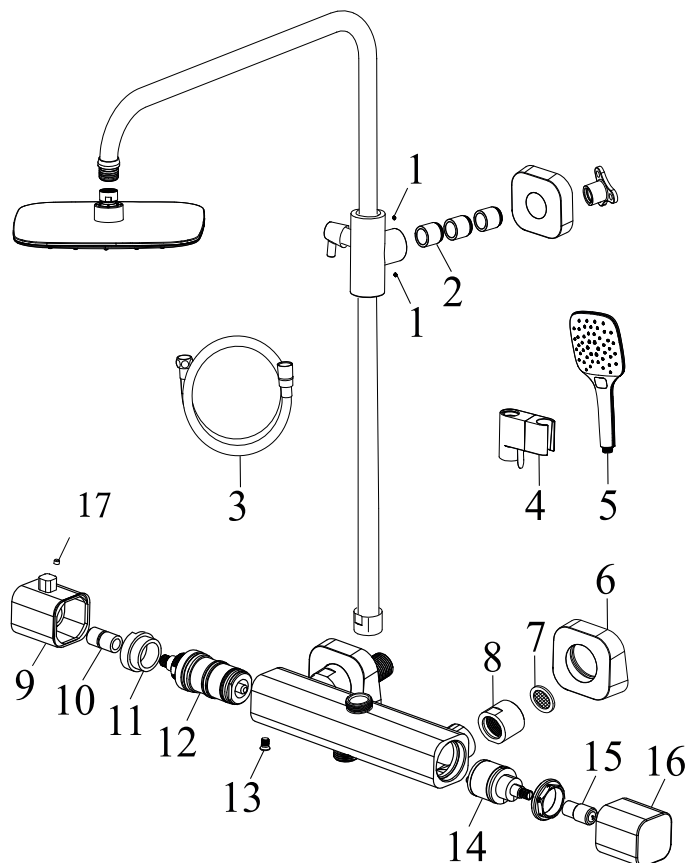
Sz.	Cikkszám	ALKATRÉSZ	Ár ÁFA nélkül	Ár ÁFÁ-val
1	X07P273	Váltóbetét borítás tömítés	197 Ft	250,19 Ft
2	X07P272	Kartus borítás tömítése	475 Ft	603,25 Ft
3	X07P359	Fedőlap	#N/A	#N/A
4	X07P122	Váltóbetét	4 166 Ft	5 290,82 Ft
5	X07P516	Váltóbetét kupakja	983 Ft	1 248,41 Ft
6	X07P121	Tömítőgyűrű	232 Ft	294,64 Ft
7	X07P423	Kerámiabetét	2 615 Ft	3 321,05 Ft
8	X07P517	Váltókar	3 645 Ft	4 629,15 Ft
9	X07P029	Kupak	232 Ft	294,64 Ft

TD F 066.00 10° Free falba süllyesztett csaptelep R-boxhoz, váltó nélkül

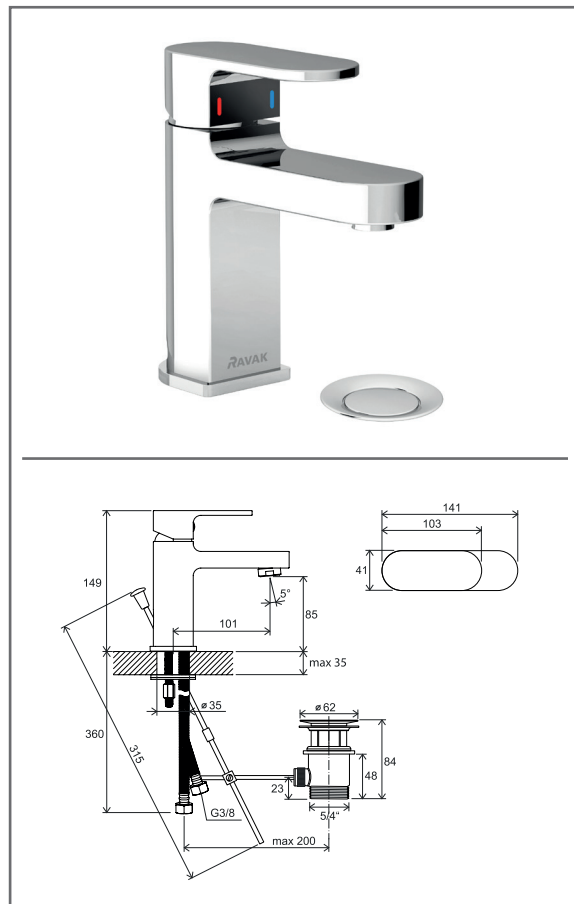
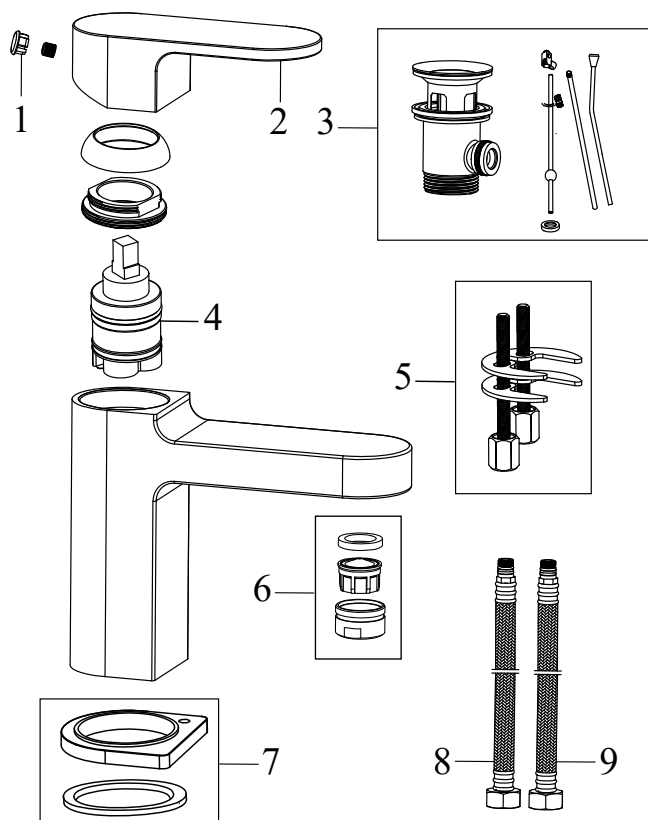
 Cikkszám **X070137**

**TD F 066.00 10° Free falba süllyesztett csaptelep R-boxhoz, váltó nélkül**

Sz.	Cikkszám	ALKATRÉSZ	Ár ÁFA nélkül	Ár ÁFA-val
1	X07P272	Kartus borítás tömítése	475 Ft	603,25 Ft
2	X07P360	Fedőlap	7 857 Ft	9 978,39 Ft
3	X07P121	Tömítőgyűrű	232 Ft	294,64 Ft
4	X07P423	Kerámiabetét	2 615 Ft	3 321,05 Ft
5	X07P517	Váltókar	3 645 Ft	4 629,15 Ft
6	X07P029	Kupak	232 Ft	294,64 Ft

TD F 091.00/150 10° Free zuhanyoszlop termosztátos csapteleppel és zuhanyszettel

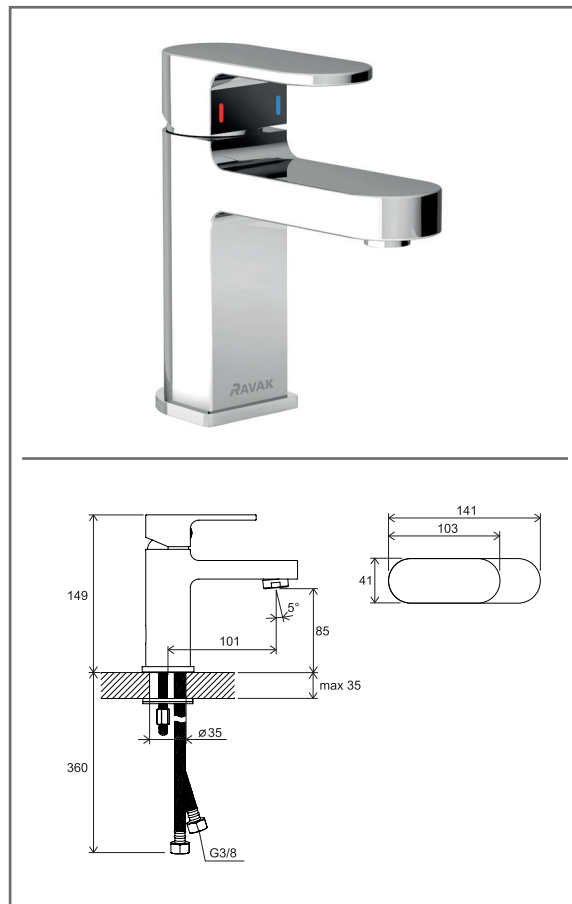
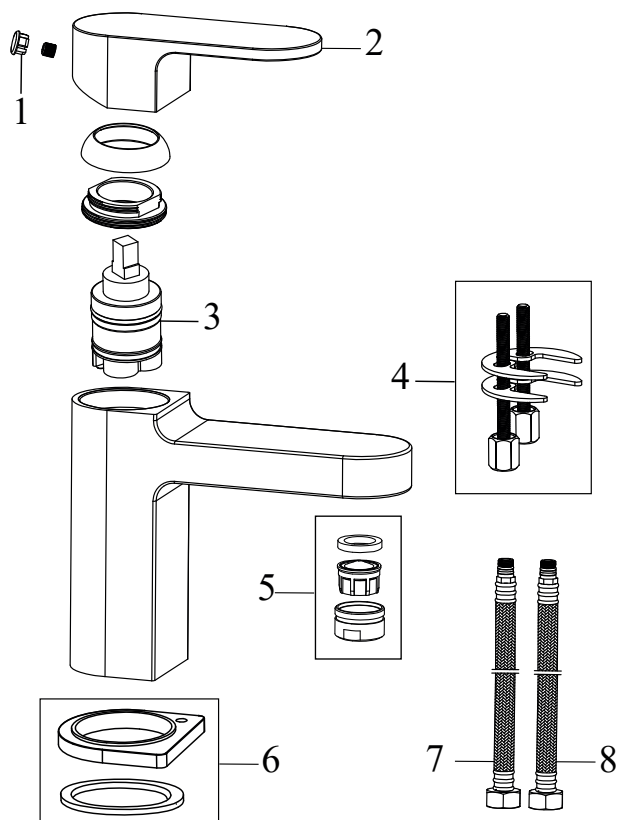
 Cikkszám **X070141**

**TD F 091.00/150 10° Free zuhanyoszlop termosztátos csapteleppel és zuhanyszettel**

Sz.	Cikkszám	ALKATRÉSZ	Ár ÁFA nélkül	Ár ÁFA-val
1	X07P465	Imbusz csavar	35 Ft	44,45 Ft
2	X07P463	TE,DS 09X.00/150 fali toldó elem	521 Ft	661,67 Ft
3	X07P065	912.50 Zuhany gégecső 150 cm, tartós műanyag bevonattal	#N/A	#N/A
4	X07P222	Állítható zuhanyfej tartó	5 774 Ft	7 332,98 Ft
5	X07P348	958.00 Air kézi zuhanyfej, 3 funkció, króm, 120 mm	#N/A	#N/A
6	X07P469	Rozetta	2 291 Ft	2 909,57 Ft
7	X07P067	Előtétészűrő	267 Ft	339,09 Ft
8	X07P467	Rögzítő anyacsavar	1 470 Ft	1 866,90 Ft
9	X07P544	Termosztátos kartus tekerőgombja (TD F 033.00, TD F 091.00)	3 864 Ft	4 907,28 Ft
10	X07P473	Összekötő elem	637 Ft	808,99 Ft
11	X07P080	Termosztátos kartus hőmérsékletbeállító aretációs eleme	463 Ft	588,01 Ft
12	X07P081	Termosztátos kartus	10 807 Ft	13 724,89 Ft
13	X07P130	Biztonsági csavar	70 Ft	88,90 Ft
14	X07P120	Váltóbetét	6 480 Ft	8 229,60 Ft
15	X07P472	Összekötő elem	637 Ft	808,99 Ft
16	X07P546	Zuhányváltó tekerőgombja (TD F 091.00)	2 939 Ft	3 732,53 Ft
17	X07P540	Kupak	70 Ft	88,90 Ft


**CR 011.00 Chrome mosdócsaptelep leeresztővel**

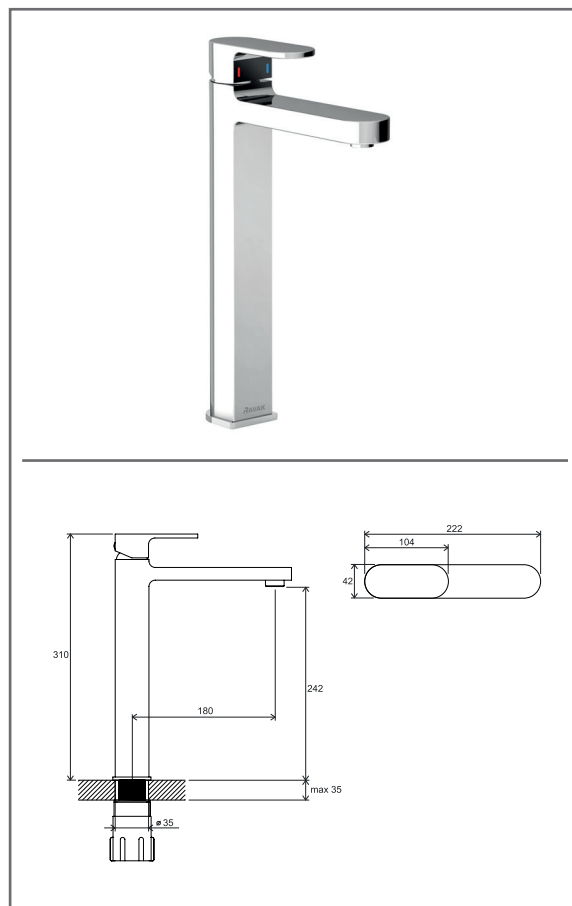
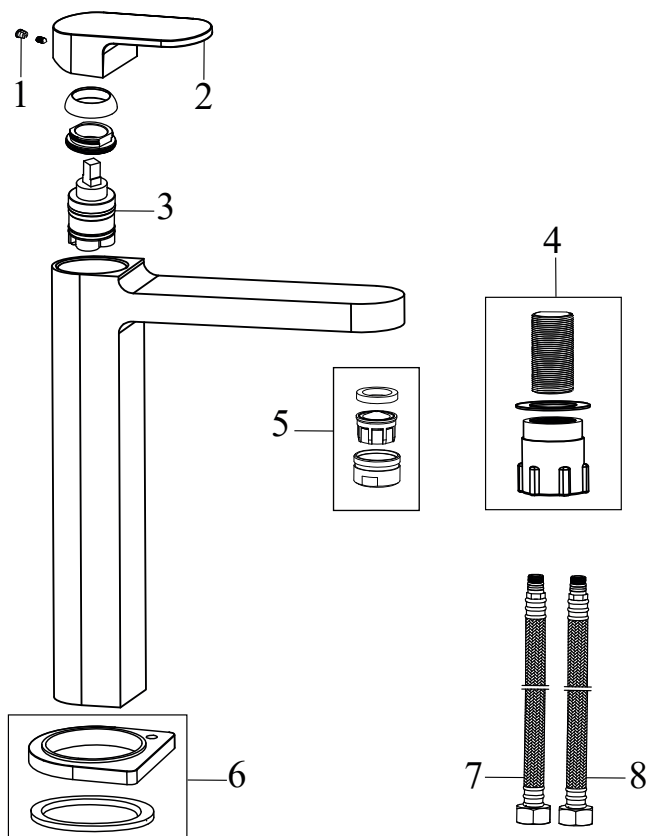
Sz.	Cikkszám	ALKATRÉSZ	Ár ÁFA nélkül	Ár ÁFA-val
1	X07P029	Kupak	232 Ft	294,64 Ft
2	X07P362	Váltókar	3 217 Ft	4 085,59 Ft
3	X07P025	Mechanikus fém leeresztő	4 131 Ft	5 246,37 Ft
4	X07P148	Kerámiabetét	3 472 Ft	4 409,44 Ft
5	X07P155	Szerelőkészlet	1 157 Ft	1 469,39 Ft
6	X07P207	Perlátor	2 882 Ft	3 660,14 Ft
7	X07P259	Alátét tömítéssel	1 030 Ft	1 308,10 Ft
8	X07P125	Bekötőcső 420 mm 3/8' - meleg	926 Ft	1 176,02 Ft
9	X07P416	Bekötőcső 420 mm 3/8' - hideg	1 366 Ft	1 734,82 Ft

CR 012.00 Chrome mosdócsaptelep leeresztő nélkül

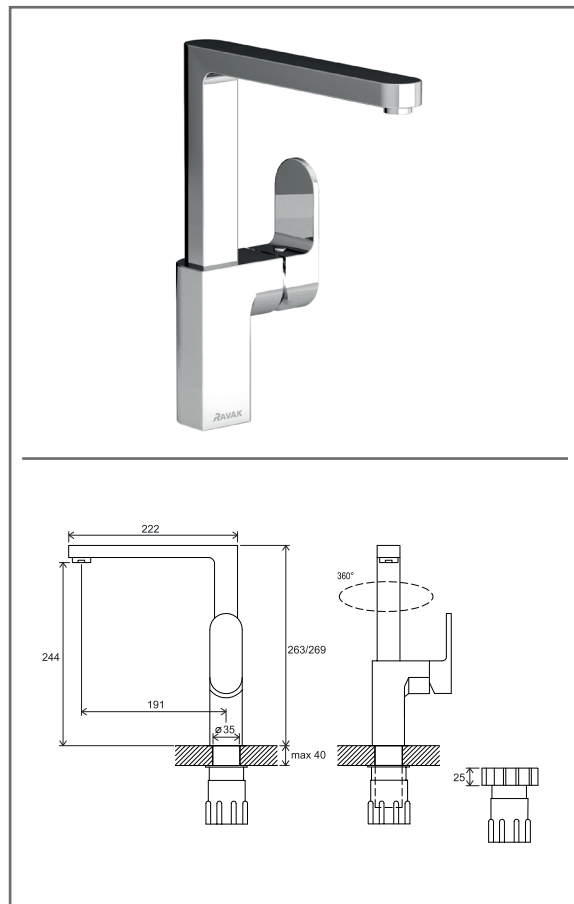
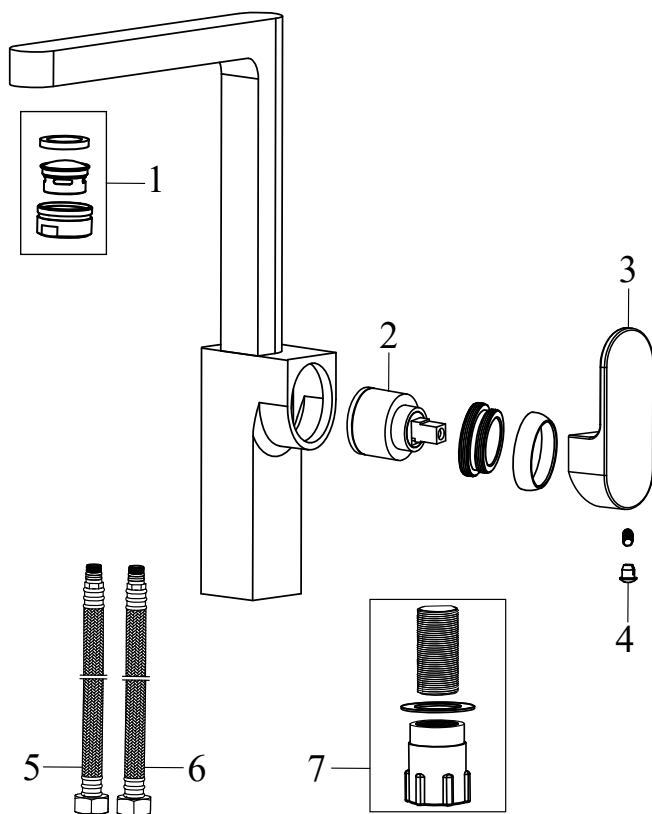
 Cikkszám **X070041**

**CR 012.00 Chrome mosdócsaptelep leeresztő nélkül**

Sz.	Cikkszám	ALKATRÉSZ	Ár ÁFA nélkül	Ár ÁFA-val
1	X07P029	Kupak	232 Ft	294,64 Ft
2	X07P362	Váltókar	3 217 Ft	4 085,59 Ft
3	X07P148	Kerámiabetét	3 472 Ft	4 409,44 Ft
4	X07P155	Szerelőkészlet	1 157 Ft	1 469,39 Ft
5	X07P207	Perlátor	2 882 Ft	3 660,14 Ft
6	X07P259	Alátét tömítéssel	1 030 Ft	1 308,10 Ft
7	X07P125	Bekötőcső 420 mm 3/8' - meleg	926 Ft	1 176,02 Ft
8	X07P416	Bekötőcső 420 mm 3/8' - hideg	1 366 Ft	1 734,82 Ft

CR 015.00 Chrome álló mosdócsaptelep leeresztő nélkül, 333 mm

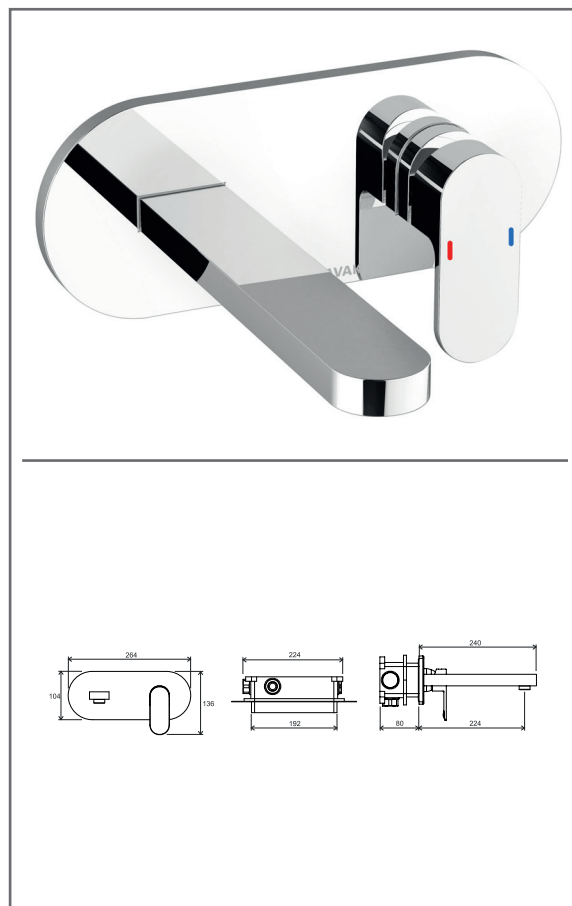
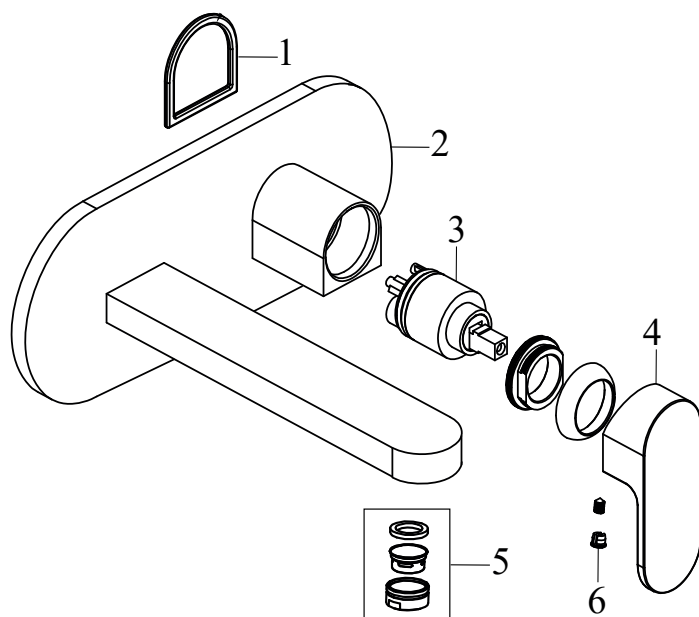
 Cikkszám **X070100**

**CR 015.00 Chrome álló mosdócsaptelep leeresztő nélkül, 333 mm**

Sz.	Cikkszám	ALKATRÉSZ	Ár ÁFA nélkül	Ár ÁFA-val
1	X07P029	Kupak	232 Ft	294,64 Ft
2	X07P362	Váltókar	3 217 Ft	4 085,59 Ft
3	X07P148	Kerámiabetét	3 472 Ft	4 409,44 Ft
4	X07P142	Szerelőkészlet	1 227 Ft	1 558,29 Ft
5	X07P207	Perlátor	2 882 Ft	3 660,14 Ft
6	X07P259	Alátét tömítéssel	1 030 Ft	1 308,10 Ft
7	X07P415	Bekötőcső 370 mm 3/8' - meleg	1 308 Ft	1 661,16 Ft
8	X07P036	Bekötőcső 370 mm 3/8' - hideg	625 Ft	793,75 Ft

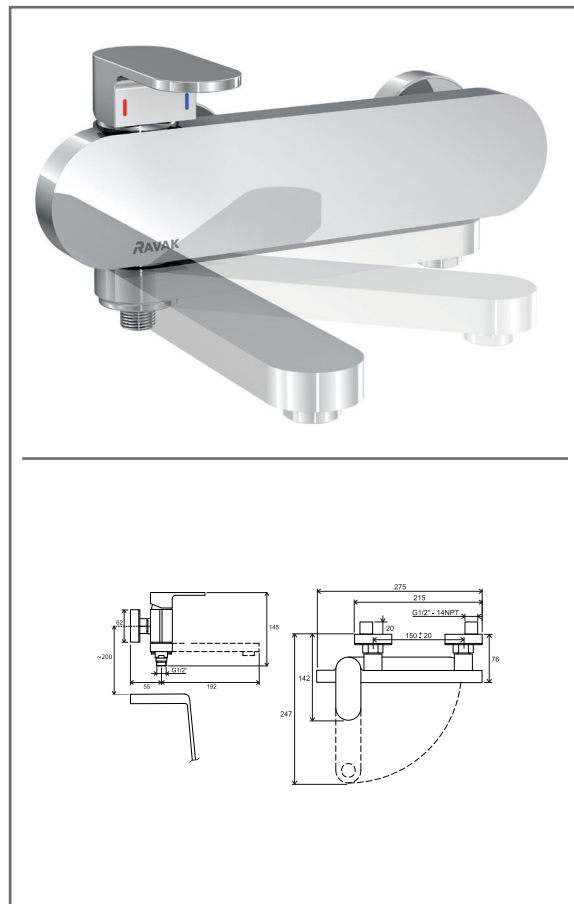
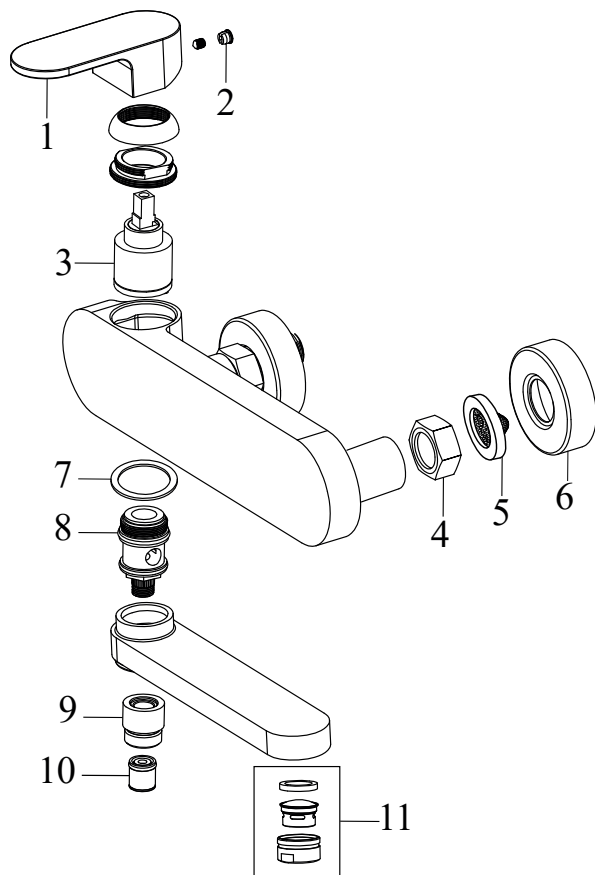

**CR 016.00 Chrome álló mosogató csaptelep**

Sz.	Cikkszám	ALKATRÉSZ	Ár ÁFA nélkül	Ár ÁFÁ-val
1	X07P494	Perlátor	2 893 Ft	3 674,11 Ft
2	X07P149	Kerámiabetét	3 472 Ft	4 409,44 Ft
3	X07P362	Váltókar	3 217 Ft	4 085,59 Ft
4	X07P029	Kupak	232 Ft	294,64 Ft
5	X07P125	Bekötőcső 420 mm 3/8' - meleg	926 Ft	1 176,02 Ft
6	X07P416	Bekötőcső 420 mm 3/8' - hideg	1 366 Ft	1 734,82 Ft
7	X07P142	Szerelőkészlet	1 227 Ft	1 558,29 Ft



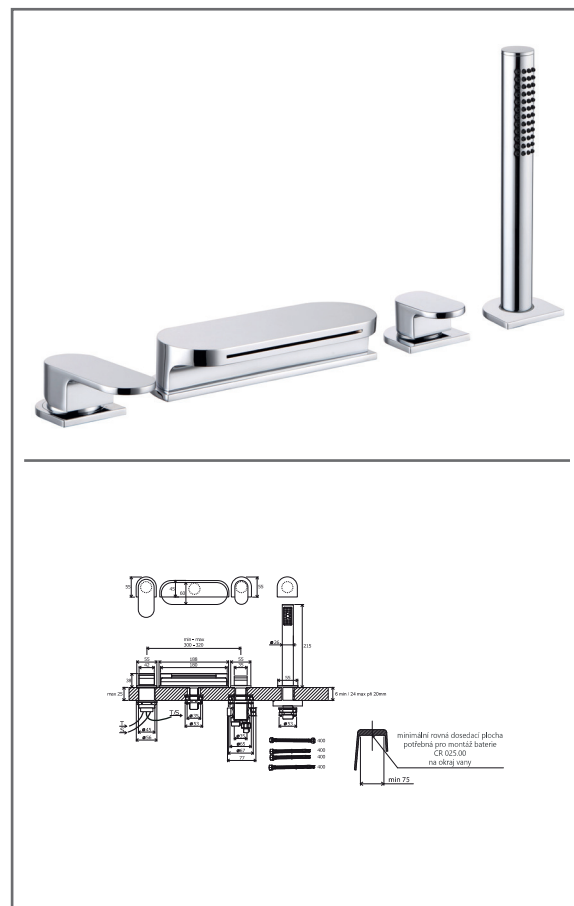
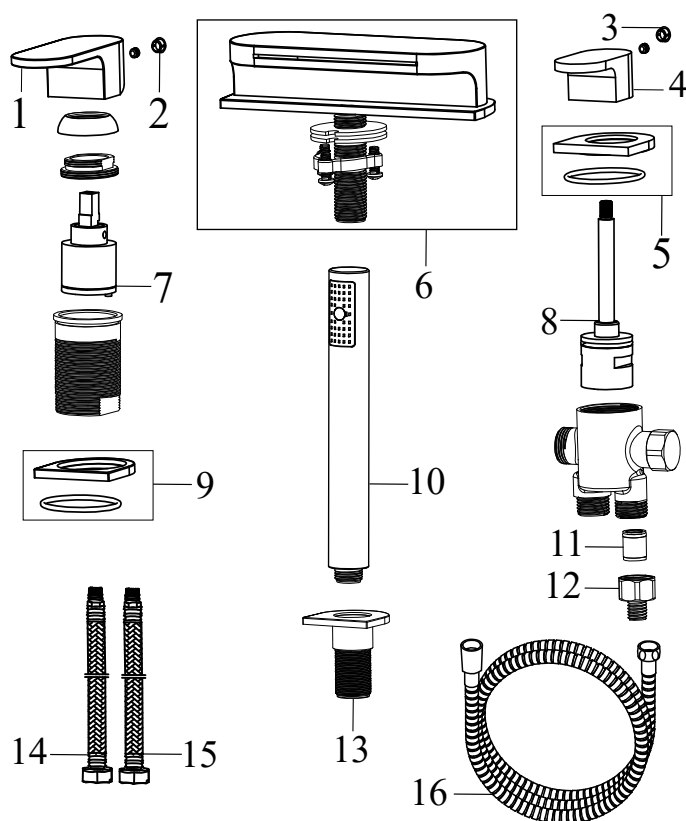

**CR 019.00 Chrome falí süllyesztett mosdócsaptelep**

Sz.	Cikkszám	ALKATRÉS Z	Ár ÁFA nélkül	Ár ÁFÁ-val
1	X07P151	Kartus borítás tömítése	579 Ft	735,33 Ft
2	X07P445	Fedőlap	8 586 Ft	10 904,22 Ft
3	X07P147	Kerámiabetét	3 472 Ft	4 409,44 Ft
4	X07P432	Váltókar	4 027 Ft	5 114,29 Ft
5	X07P207	Perlátor	2 882 Ft	3 660,14 Ft
6	X07P029	Kupak	232 Ft	294,64 Ft

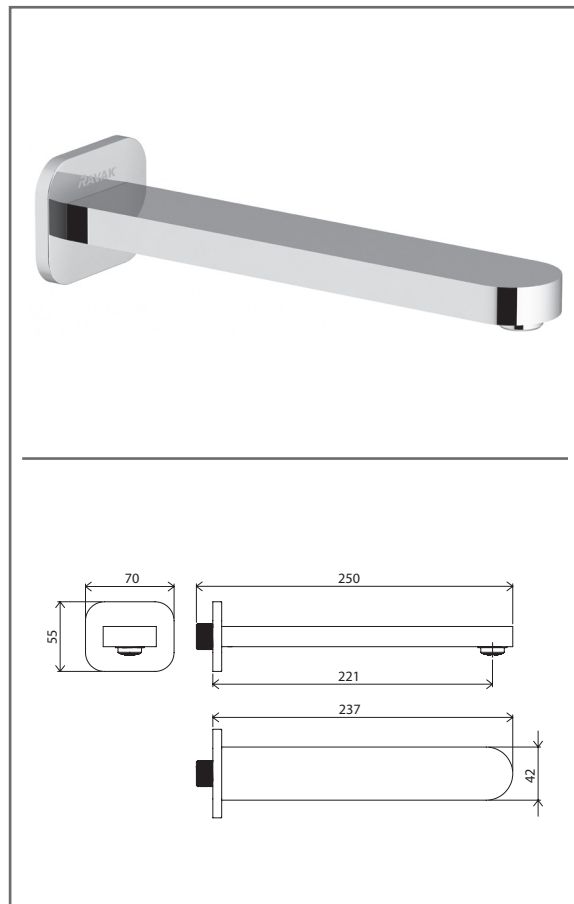
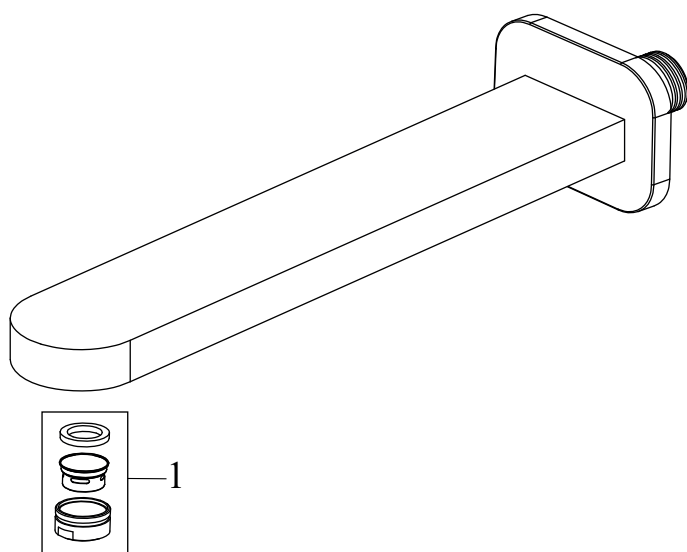

**CR 022.00/150 Chrome fali kádcsaptelep 150 mm**

Sz.	Cikkszám	ALKATRÉSZ	Ár ÁFA nélkül	Ár ÁFÁ-val
1	X07P362	Váltókar	3 217 Ft	4 085,59 Ft
2	X07P029	Kupak	232 Ft	294,64 Ft
3	X07P149	Kerámiabetét	3 472 Ft	4 409,44 Ft
4	X07P311	Rögzítő anyacsavar	1 157 Ft	1 469,39 Ft
5	X07P067	Előtétiszűrő	267 Ft	339,09 Ft
6	X07P075	Rozetta	486 Ft	617,22 Ft
7	X07P153	Szilikon gyűrű	348 Ft	441,96 Ft
8	X07P150	Váltóbetét (jobbos verzió/2017-ig)	3 472 Ft	4 409,44 Ft
8	X07P424	Váltóbetét (balos verzió/2018-tól)	3 587 Ft	4 555,49 Ft
9	X07P459	Összekötő elem	1 088 Ft	1 381,76 Ft
10	X07P069	Visszacsapó szelep	579 Ft	735,33 Ft
11	X07P488	Perlátor	1 111 Ft	1 410,97 Ft

CR 025.00 Chrome kádperemre szerelhető vízesés csaptelep

 Cikkszám **X070073**

**CR 025.00 Chrome kádperemre szerelhető vízesés csaptelep**

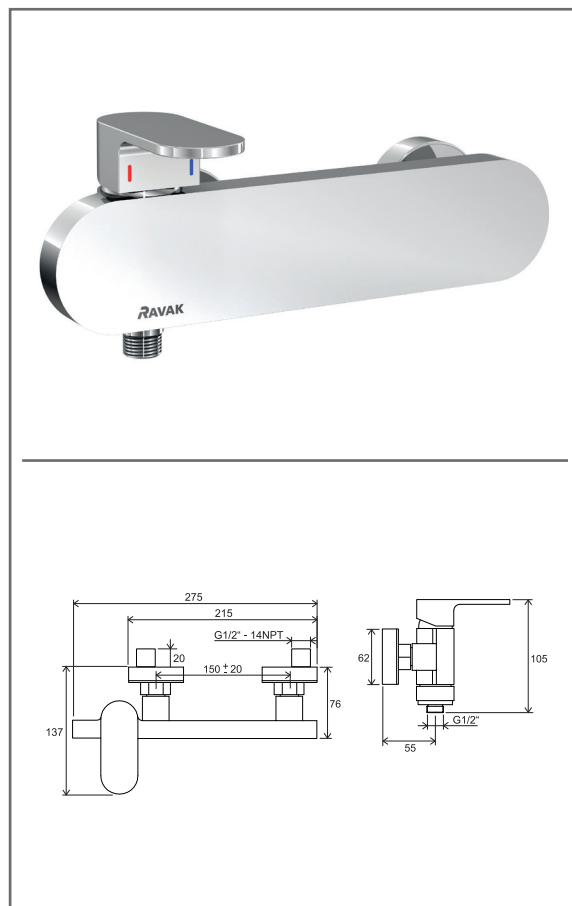
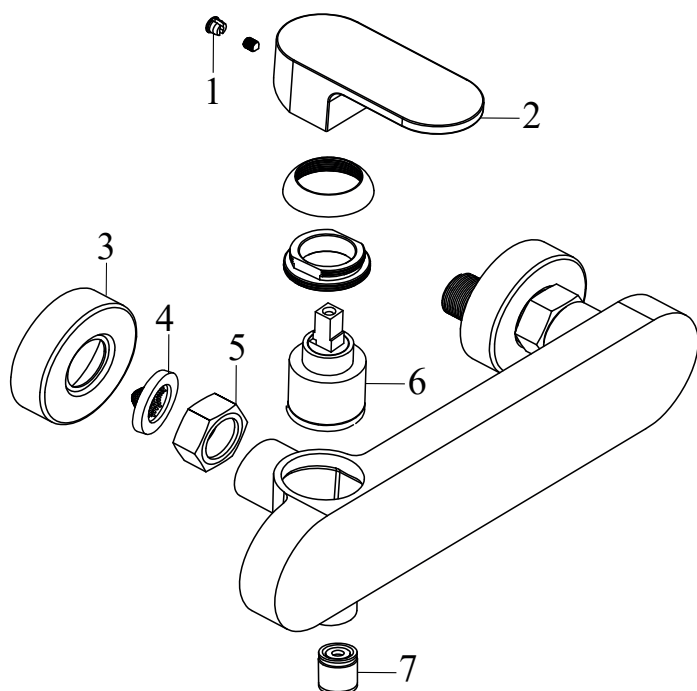
Sz.	Cikkszám	ALKATRÉSZ	Ár ÁFA nélkül	Ár ÁFA-val
1	X07P432	Váltókar	4 027 Ft	5 114,29 Ft
2	X07P029	Kupak	232 Ft	294,64 Ft
3	X07P540	Kupak	70 Ft	88,90 Ft
4	X07P433	Váltókar	2 083 Ft	2 645,41 Ft
5	X07P407	Alátét tömítéssel	1 493 Ft	1 896,11 Ft
6	X07P458	Kiömlő	30 106 Ft	38 234,62 Ft
7	X07P149	Kerámiabetét	3 472 Ft	4 409,44 Ft
8	X07P274	Váltóbetét	4 166 Ft	5 290,82 Ft
9	X07P406	Alátét tömítéssel	1 239 Ft	1 573,53 Ft
10	X07P368	957.10 Henger alakú zuhanyfej, 1 funkciós	#N/A	#N/A
11	X07P069	Visszacsapó szelep	579 Ft	735,33 Ft
12	X07P183	Gégecső menet átalakító G1/2 - M12	683 Ft	867,41 Ft
13	X07P460	Zuhanyfej foglalát	3 460 Ft	4 394,20 Ft
14	X07P415	Bekötőcső 370 mm 3/8' - meleg	1 308 Ft	1 661,16 Ft
15	X07P036	Bekötőcső 370 mm 3/8' - hideg	625 Ft	793,75 Ft
16	X07P182	Zuhany gégecső 180 cm	4 501 Ft	5 716,27 Ft



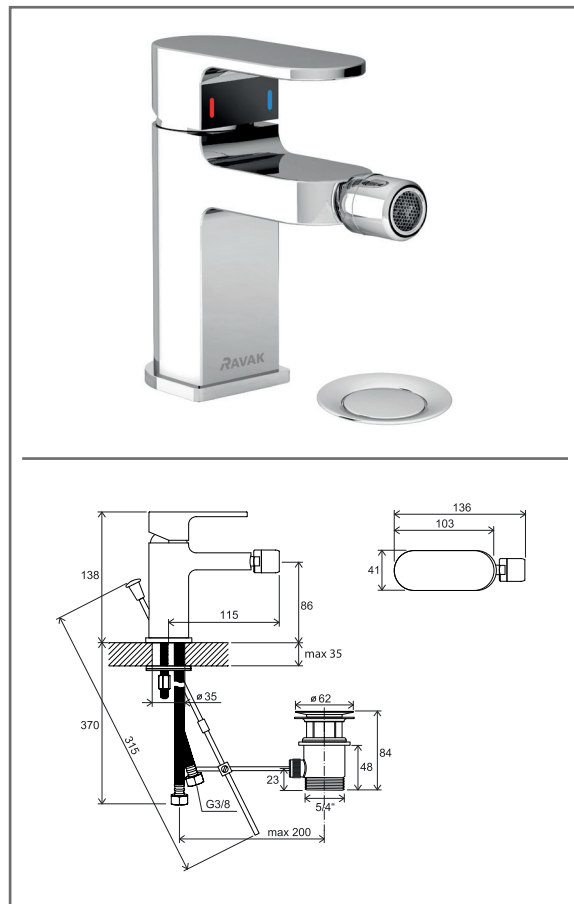
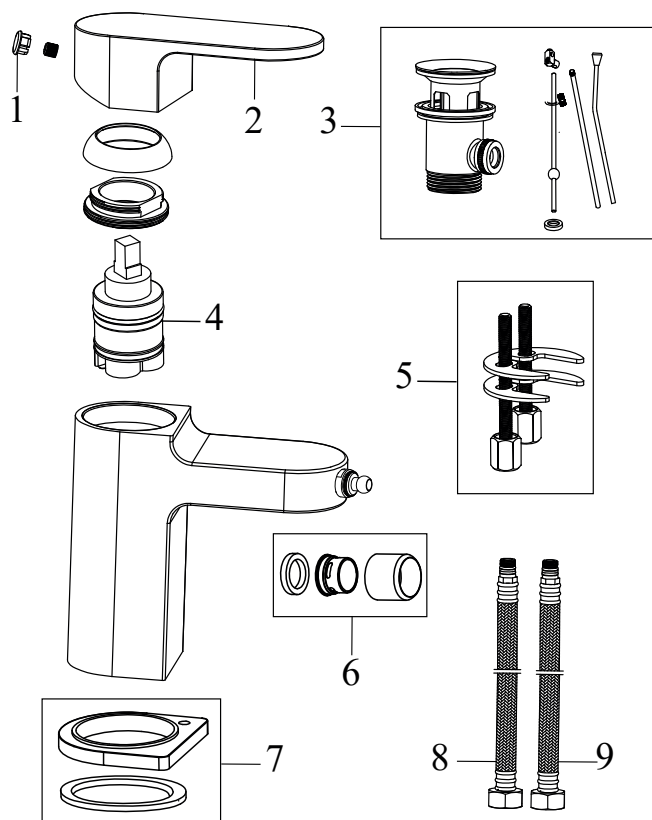
**CR 027.00 Chrome vízfeltöltő falikar**

Sz.	Cikkszám	ALKATRÉSZ	Ár ÁFA nélkül	Ár ÁFÁ-val
1	<b>X07P207</b>	<b>Perlátor</b>	2 882 Ft	3 660,14 Ft

CR 032.00/150 Chrome fali zuhanycsaptelep szett nélkül, 150 mm

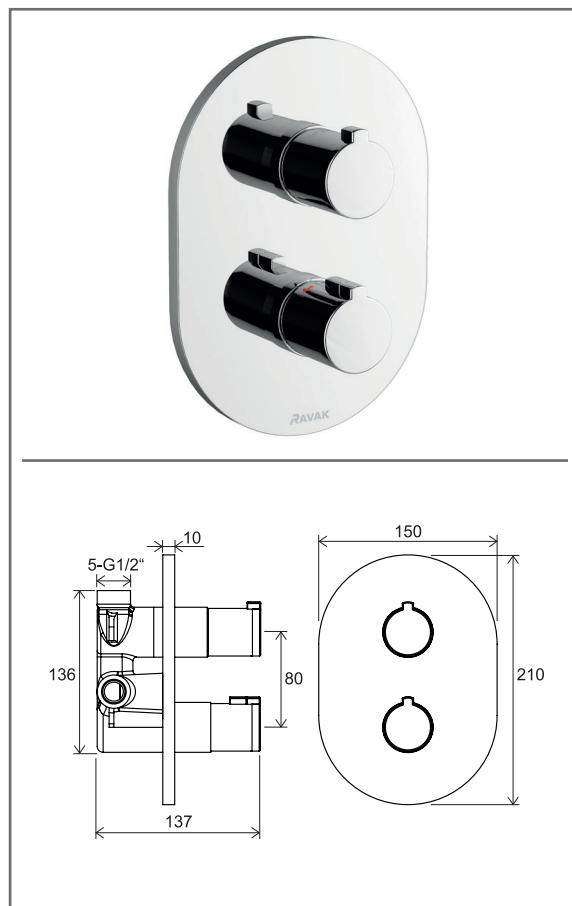
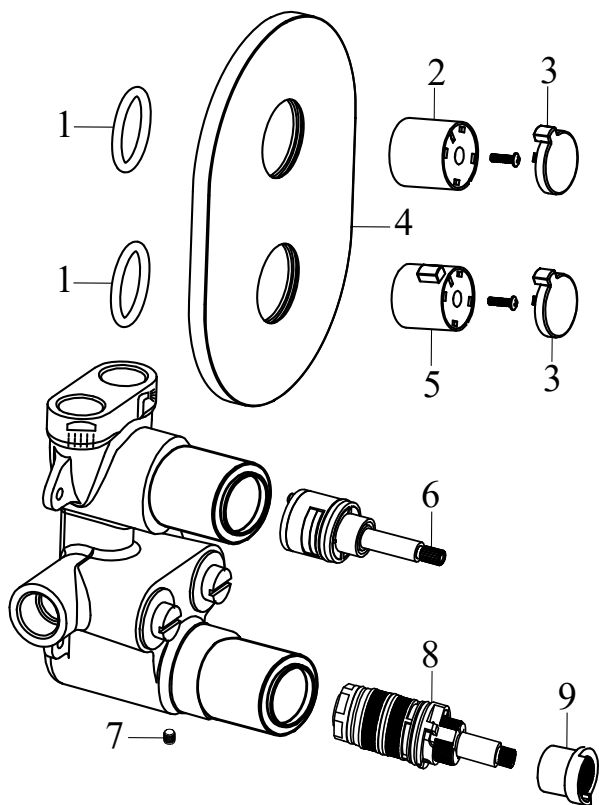
 Cikkszám **X070043**

**CR 032.00/150 Chrome fali zuhanycsaptelep szett nélkül, 150 mm**

Sz.	Cikkszám	ALKATRÉSZ	Ár ÁFA nélkül	Ár ÁFÁ-val
1	X07P029	Kupak	232 Ft	294,64 Ft
2	X07P362	Váltókar	3 217 Ft	4 085,59 Ft
3	X07P075	Rozetta	486 Ft	617,22 Ft
4	X07P067	Előtétiszűrő	267 Ft	339,09 Ft
5	X07P311	Rögzítő anyacsavar	1 157 Ft	1 469,39 Ft
6	X07P149	Kerámiabetét	3 472 Ft	4 409,44 Ft
7	X07P069	Visszacsapó szelep	579 Ft	735,33 Ft


**CR 055.00 Chrome bidécsaptelep leeresztővel**

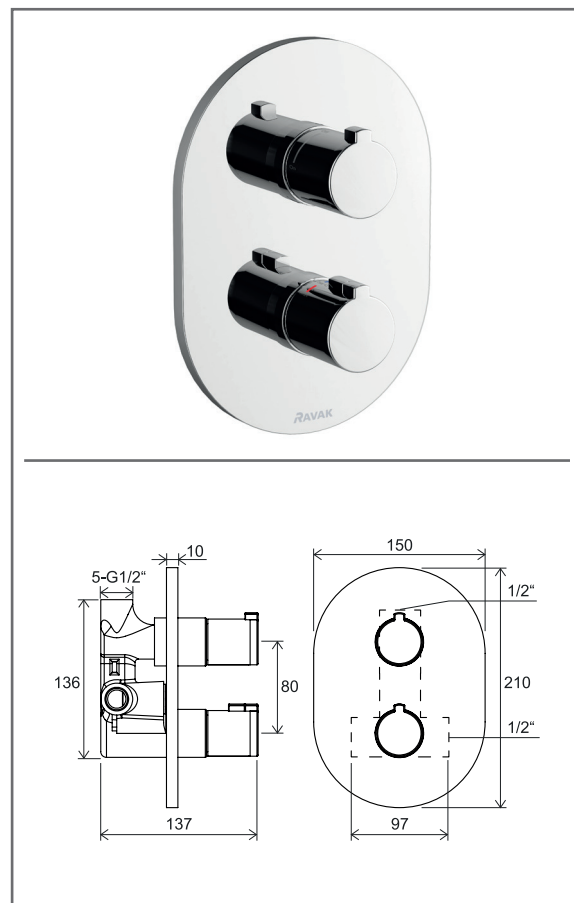
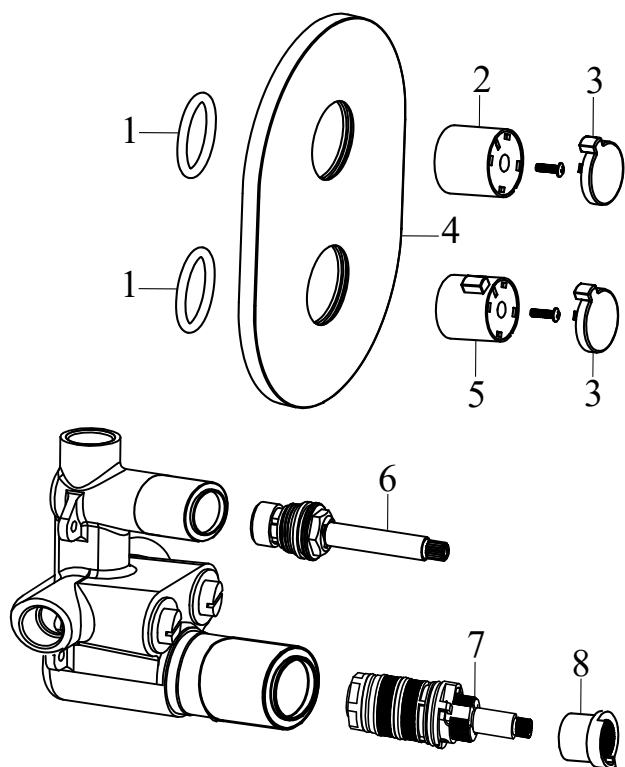
Sz.	Cikkszám	ALKATRÉSZ	Ár ÁFA nélkül	Ár ÁFA-val
1	X07P029	Kupak	232 Ft	294,64 Ft
2	X07P362	Váltókar	3 217 Ft	4 085,59 Ft
3	X07P025	Mechanikus fém leeresztő	4 131 Ft	5 246,37 Ft
4	X07P148	Kerámiabetét	3 472 Ft	4 409,44 Ft
5	X07P155	Szerelőkészlet	1 157 Ft	1 469,39 Ft
6	X07P032	Perlátor	706 Ft	896,62 Ft
7	X07P259	Alátét tömítéssel	1 030 Ft	1 308,10 Ft
8	X07P125	Bekötőcső 420 mm 3/8' - meleg	926 Ft	1 176,02 Ft
9	X07P416	Bekötőcső 420 mm 3/8' - hideg	1 366 Ft	1 734,82 Ft

CR 063.00 Chrome termosztátos falba süllyesztett csaptelep belső egységgel, váltóval

 Cikkszám **X070094**

**CR 063.00 Chrome termosztátos falba süllyesztett csaptelep belső egységgel, váltóval**

Sz.	Cikkszám	ALKATRÉSZ	Ár ÁFA nélkül	Ár ÁFA-val
1	X07P450	Kartus borítás tömítése	93 Ft	118,11 Ft
2	X07P129	Zuhanyváltó tekerőgombja (CR 063.00)	1 562 Ft	1 983,74 Ft
3	X07P073	Oldalsó fedőkupak	938 Ft	1 191,26 Ft
4	X07P333	Fedőlap	7 695 Ft	9 772,65 Ft
5	X07P078	Termosztátos kartus tekerőgombja	1 111 Ft	1 410,97 Ft
6	X07P118	Váltóbetét	6 480 Ft	8 229,60 Ft
7	X07P461	Imbusz csavar	139 Ft	176,53 Ft
8	X07P297	Termosztátos kartus	11 559 Ft	14 679,93 Ft
9	X07P457	Termosztátos kartus hőmérsékletbeállító aretációs eleme	139 Ft	176,53 Ft

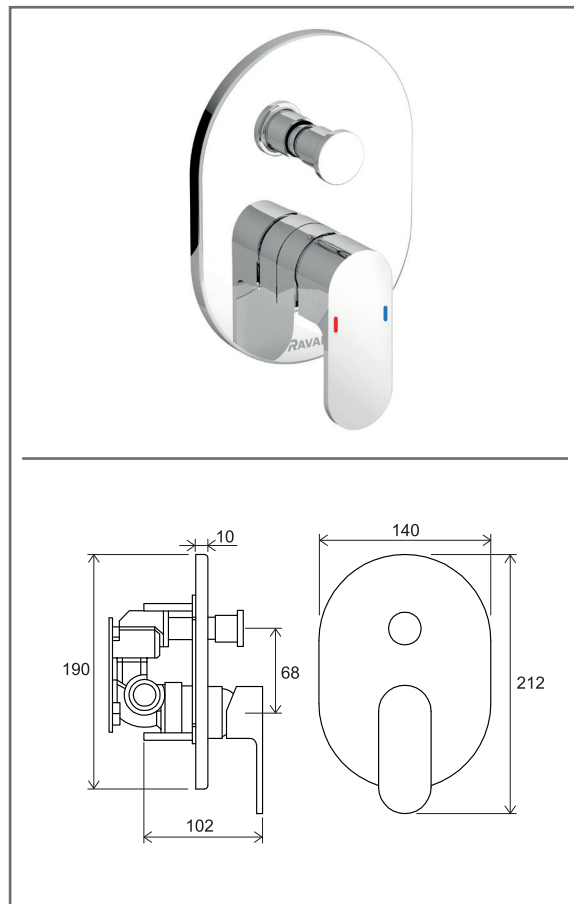
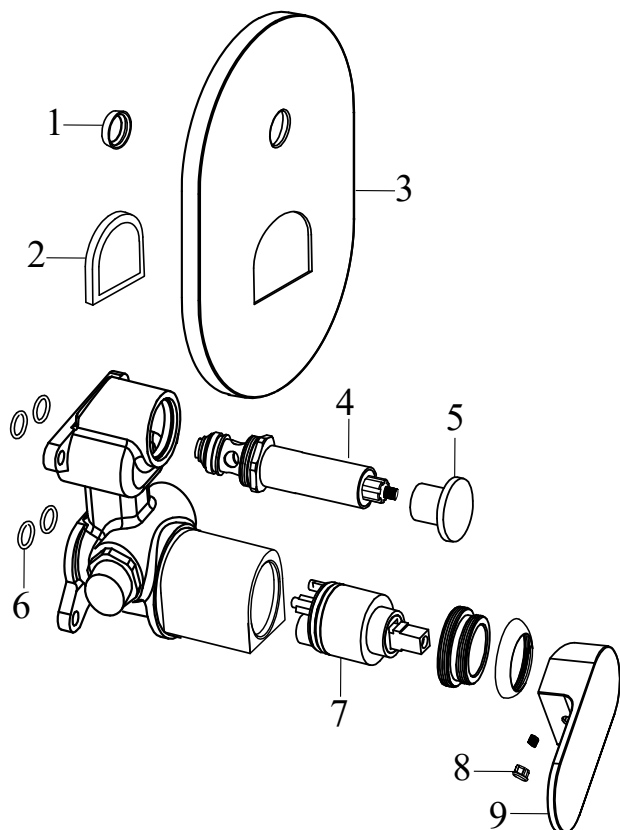
CR 064.00 Chrome falba süllyesztett termosztátos csaptelep belső egységgel, váltó nélkül

 Cikkszám **X070095**

**CR 064.00 Chrome falba süllyesztett termosztátos csaptelep belső egységgel, váltó nélkül**

Sz.	Cikkszám	ALKATRÉSZ	Ár ÁFA nélkül	Ár ÁFÁ-val
1	X07P450	Kartus borítás tömítése	93 Ft	118,11 Ft
2	X07P134	Zuhanyváltó tekerőgombja (CR 064.00)	1 562 Ft	1 983,74 Ft
3	X07P073	Oldalsó fedőkupak	938 Ft	1 191,26 Ft
4	X07P333	Fedőlap	7 695 Ft	9 772,65 Ft
5	X07P078	Termosztátos kartus tekerőgombja	1 111 Ft	1 410,97 Ft
6	X07P133	Váltóbetét	2 893 Ft	3 674,11 Ft
7	X07P297	Termosztátos kartus	11 559 Ft	14 679,93 Ft
8	X07P457	Termosztátos kartus hőmérsékletbeállító aretációs eleme	139 Ft	176,53 Ft

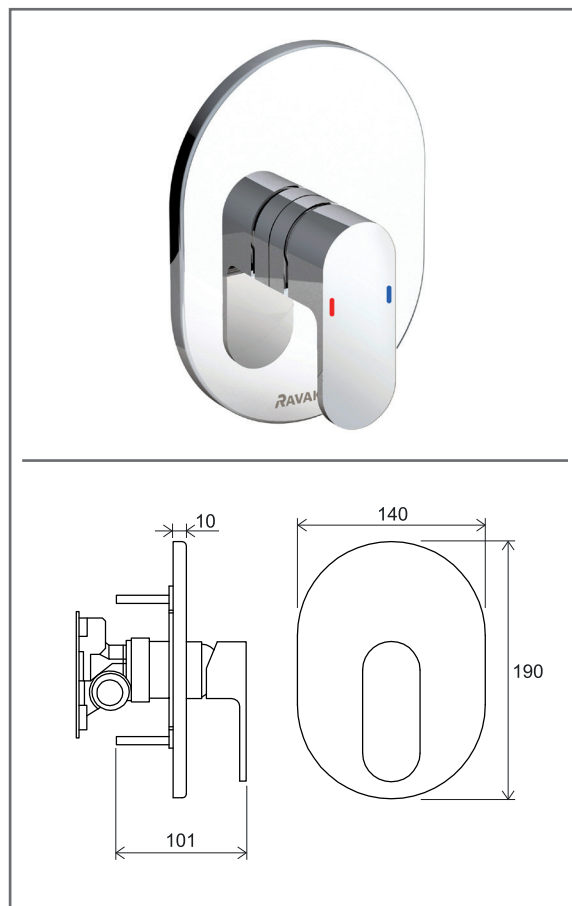
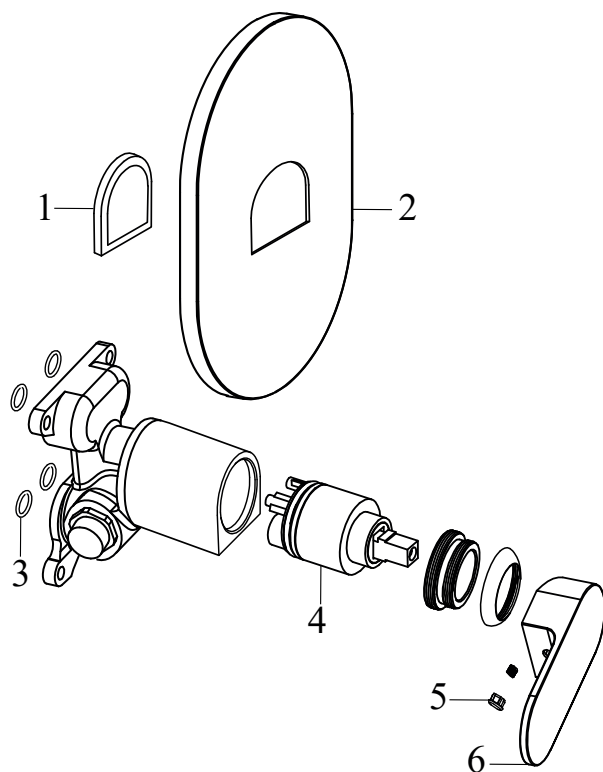


CR 065.00 Chrome falba süllyesztett csaptelep R-boxhoz, váltóval

 Cikkszám **X070056**

**CR 065.00 Chrome falba süllyesztett csaptelep R-boxhoz, váltóval**

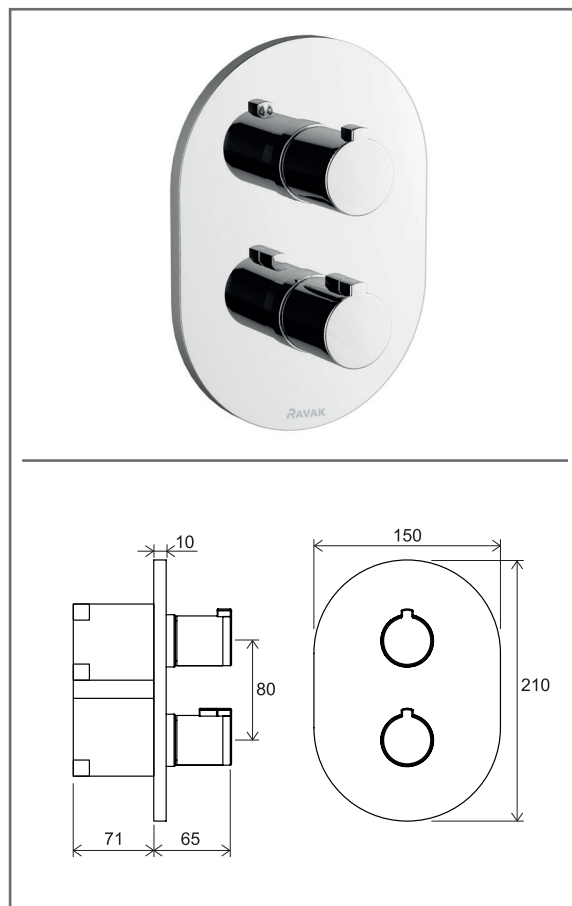
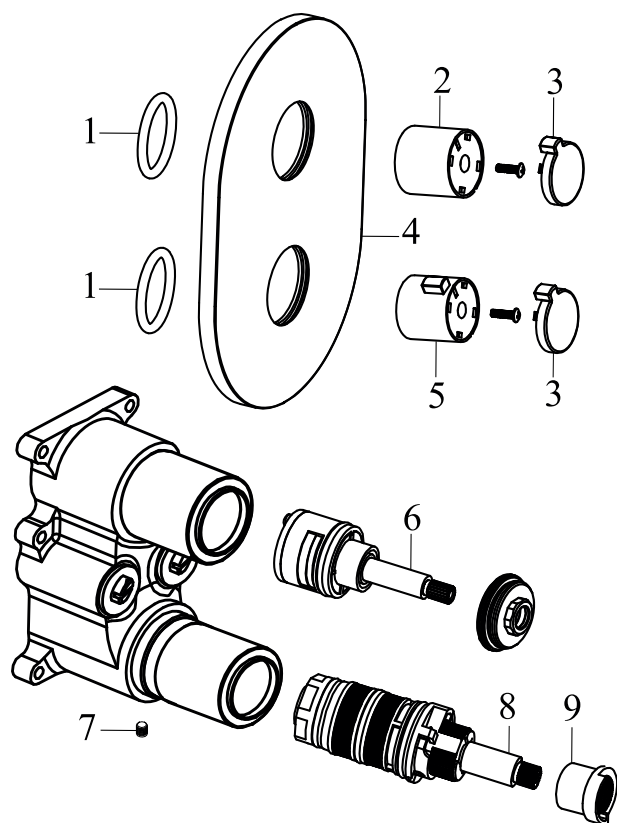
Sz.	Cikkszám	ALKATRÉSZ	Ár ÁFA nélkül	Ár ÁFÁ-val
1	X07P135	Váltóbetét borítás tömítés	232 Ft	294,64 Ft
2	X07P151	Kartus borítás tömítése	579 Ft	735,33 Ft
3	X07P203	Fedőlap	5 705 Ft	7 245,35 Ft
4	X07P122	Váltóbetét	4 166 Ft	5 290,82 Ft
5	X07P454	Váltóbetét kupakja	938 Ft	1 191,26 Ft
6	X07P121	Tömítőgyűrű	232 Ft	294,64 Ft
7	X07P147	Kerámiabetét	3 472 Ft	4 409,44 Ft
8	X07P029	Kupak	232 Ft	294,64 Ft
9	X07P432	Váltókar	4 027 Ft	5 114,29 Ft

CR 066.00 Chrome falba süllyesztett csaptelep R-boxhoz, váltó nélkül

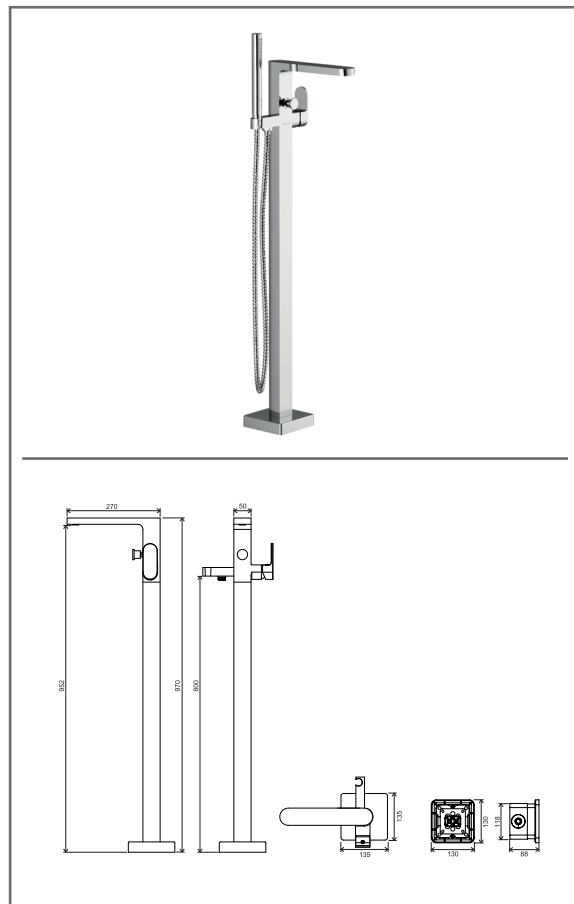
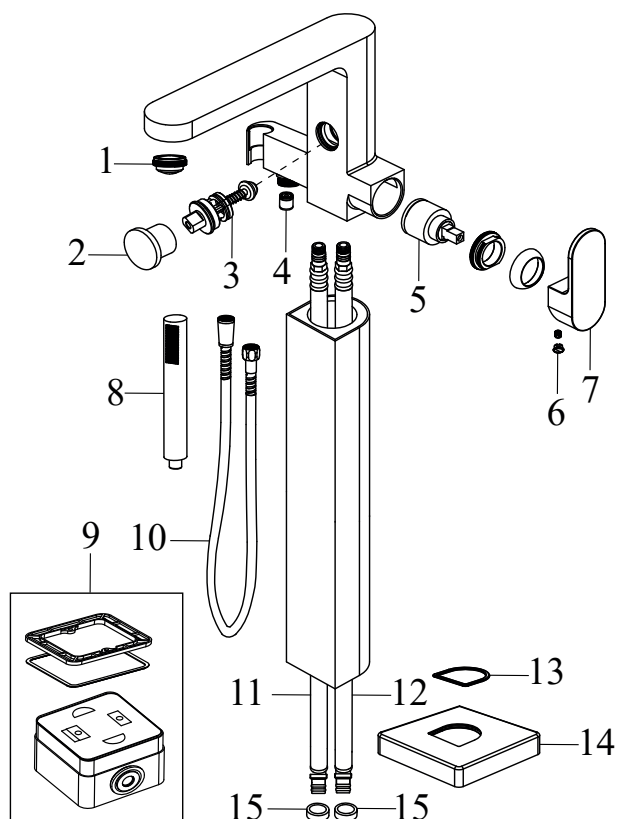
 Cikkszám **X070057**

**CR 066.00 Chrome falba süllyesztett csaptelep R-boxhoz, váltó nélkül**

Sz.	Cikkszám	ALKATRÉSZ	Ár ÁFA nélkül	Ár ÁFÁ-val
1	X07P151	Kartus borítás tömítése	579 Ft	735,33 Ft
2	X07P204	Fedőlap	5 670 Ft	7 200,90 Ft
3	X07P121	Tömítőgyűrű	232 Ft	294,64 Ft
4	X07P147	Kerámiabetét	3 472 Ft	4 409,44 Ft
5	X07P029	Kupak	232 Ft	294,64 Ft
6	X07P432	Váltókar	4 027 Ft	5 114,29 Ft

CR 067.00 Chrome termosztátos falba süllyesztett csaptelep R-box multihoz

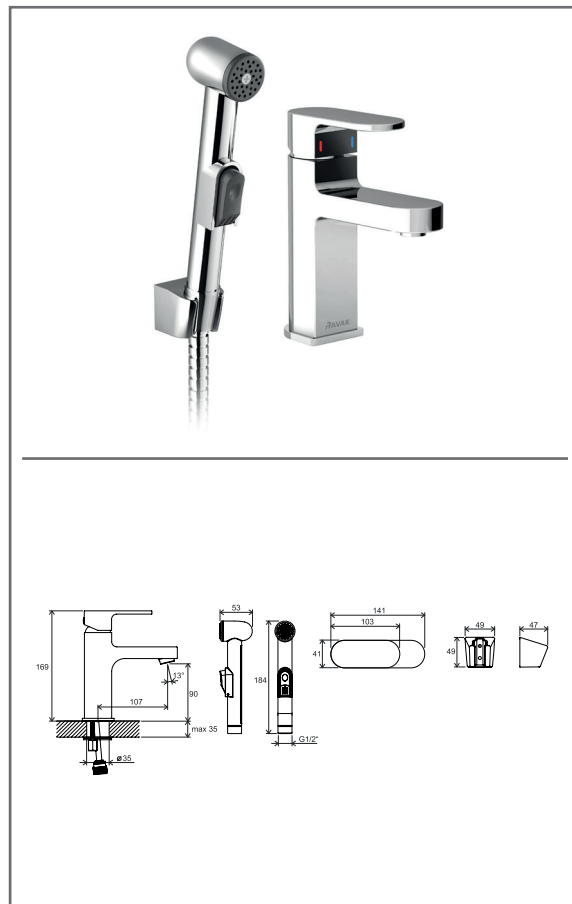
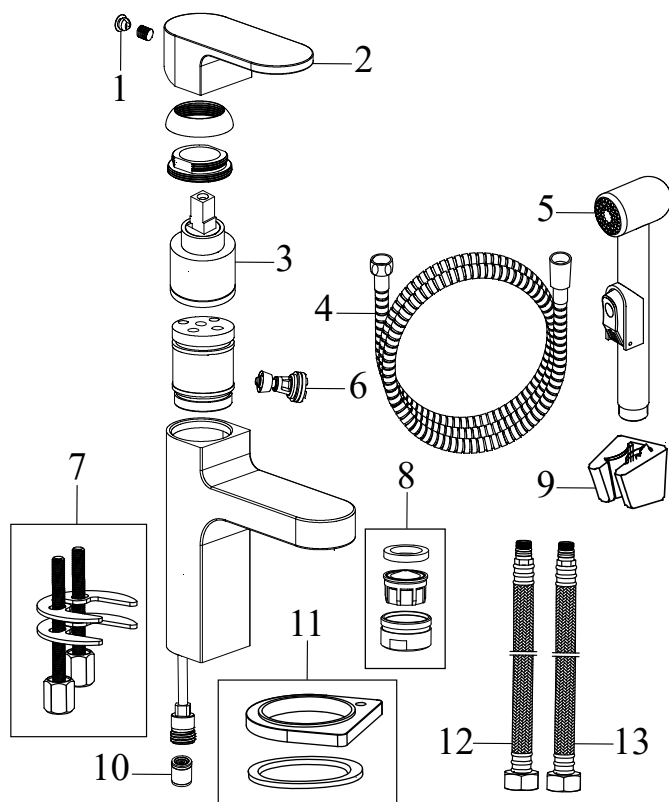
 Cikkszám **X070075**

**CR 067.00 Chrome termosztátos falba süllyesztett csaptelep R-box multihoz**

Sz.	Cikkszám	ALKATRÉSZ	Ár ÁFA nélkül	Ár ÁFA-val
1	X07P450	Kartus borítás tömítése	93 Ft	118,11 Ft
2	X07P475	Zuhanyváltó tekerőgombja (CR 067.00)	718 Ft	911,86 Ft
3	X07P073	Oldalsó fedőkupak	938 Ft	1 191,26 Ft
4	X07P401	Fedőlap	9 060 Ft	11 506,20 Ft
5	X07P078	Termosztátos kartus tekerőgombja	1 111 Ft	1 410,97 Ft
6	X07P425	Váltóbetét	2 731 Ft	3 468,37 Ft
7	X07P461	Imbusz csavar	139 Ft	176,53 Ft
8	X07P297	Termosztátos kartus	11 559 Ft	14 679,93 Ft
9	X07P457	Termosztátos kartus hőmérsékletbeállító aretációs eleme	139 Ft	176,53 Ft

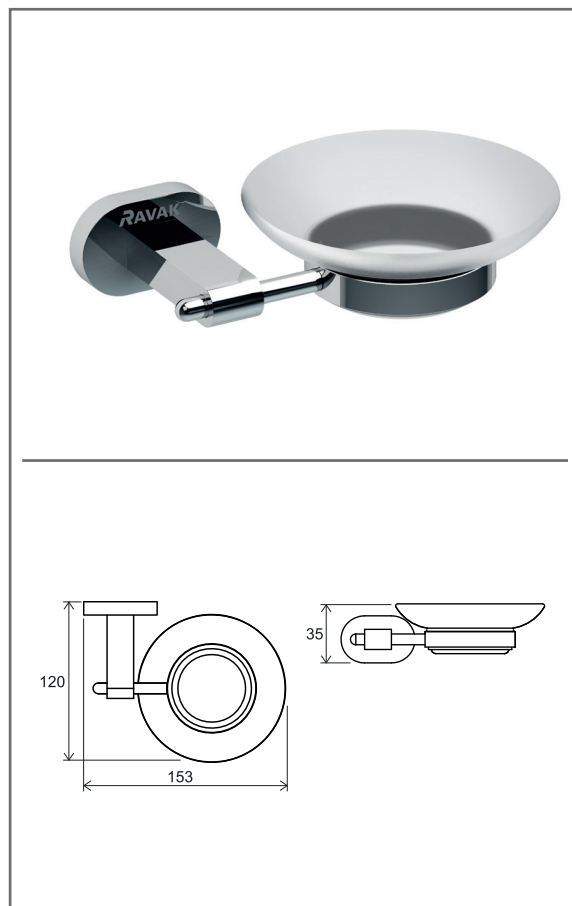
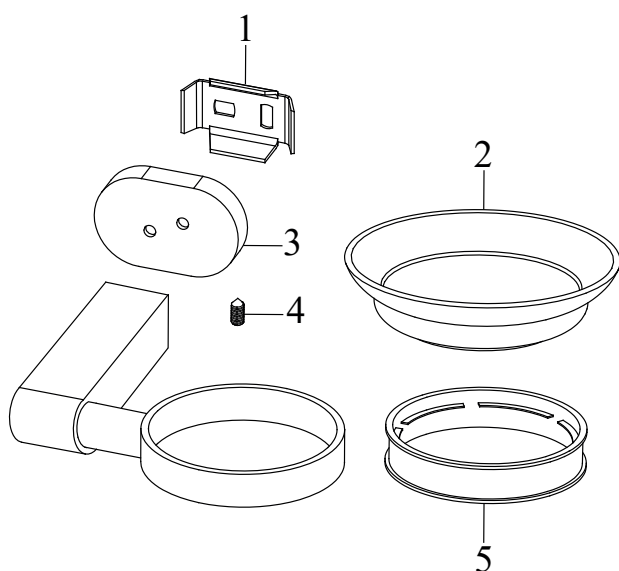

**CR 080.00 Chrome padlón álló kádcsaptelep**

Sz.	Cikkszám	ALKATRÉSZ	Ár ÁFA nélkül	Ár ÁFA-val
1	X07P493	Perlátor	1 562 Ft	1 983,74 Ft
2	X07P455	Változteték kupakja	938 Ft	1 191,26 Ft
3	X07P290	Változteték	4 629 Ft	5 878,83 Ft
4	X07P069	Visszacsapó szelep	579 Ft	735,33 Ft
5	X07P149	Kerámiabetét	3 472 Ft	4 409,44 Ft
6	X07P029	Kupak	232 Ft	294,64 Ft
7	X07P362	Változókar	3 217 Ft	4 085,59 Ft
8	X07P368	957.10 Henger alakú zuhanyfej, 1 funkció	#N/A	#N/A
9	X07P358	Álló padlócsaptelephez R-BOX	25 444 Ft	32 313,88 Ft
10	X07P300	Zuhany gégecső 150 cm	4 050 Ft	5 143,50 Ft
11	X07P411	Bekötőcső 780 mm 3/8' - meleg	1 863 Ft	2 366,01 Ft
12	X07P412	Bekötőcső 780 mm 3/8' - hideg	1 863 Ft	2 366,01 Ft
13	X07P451	Fedőlapp tömítés	93 Ft	118,11 Ft
14	X07P446	Fedőlapp	10 853 Ft	13 783,31 Ft
15	X07P285	Biztonsági gyűrű	232 Ft	294,64 Ft

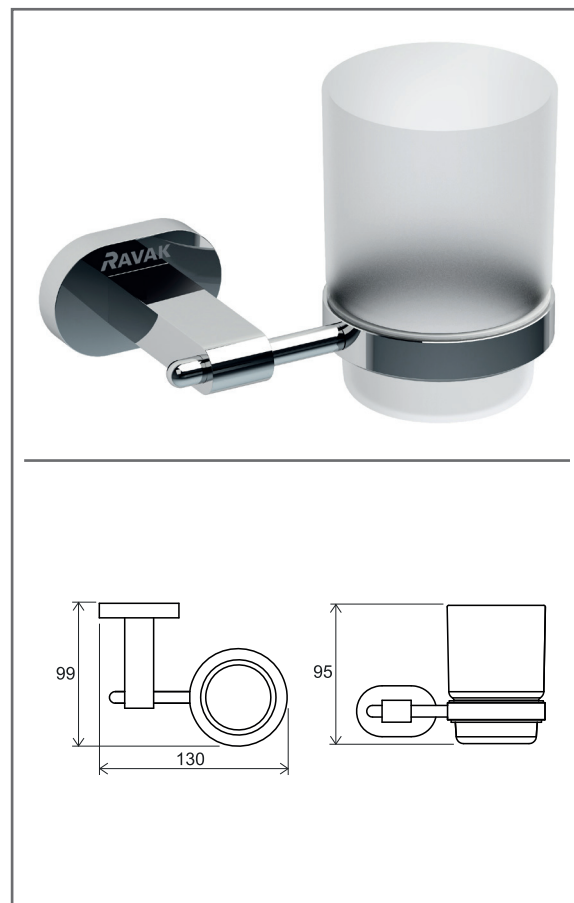
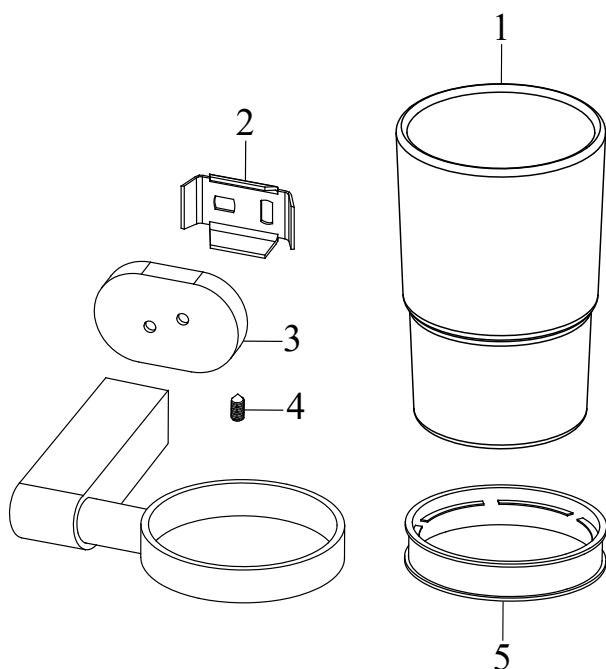
CR 112.00 Chrome álló mosdócsaptelep bidézuhannyal, leeresztő nélkül

 Cikkszám **X070092**

**CR 112.00 Chrome álló mosdócsaptelep bidézuhannyal, leeresztő nélkül**

Sz.	Cikkszám	ALKATRÉSZ	Ár ÁFA nélkül	Ár ÁFA-val
1	X07P029	Kupak	232 Ft	294,64 Ft
2	X07P362	Váltókar	3 217 Ft	4 085,59 Ft
3	X07P149	Kerámiabetét	3 472 Ft	4 409,44 Ft
4	X07P421	Zuhany gégecső 150 cm	5 265 Ft	6 686,55 Ft
5	X07P269	Bidé kézi zuhanyfej	#N/A	#N/A
6	X07P462	Váltószelep	255 Ft	323,85 Ft
7	X07P155	Szerelőkészlet	1 157 Ft	1 469,39 Ft
8	X07P207	Perlátor	2 882 Ft	3 660,14 Ft
9	X07P298	Zuhanytartó	1 736 Ft	2 204,72 Ft
10	X07P474	Visszacsapó szelep	463 Ft	588,01 Ft
11	X07P259	Alátét tömítéssel	1 030 Ft	1 308,10 Ft
12	X07P125	Bekötőcső 420 mm 3/8' - meleg	926 Ft	1 176,02 Ft
13	X07P416	Bekötőcső 420 mm 3/8' - hideg	1 366 Ft	1 734,82 Ft

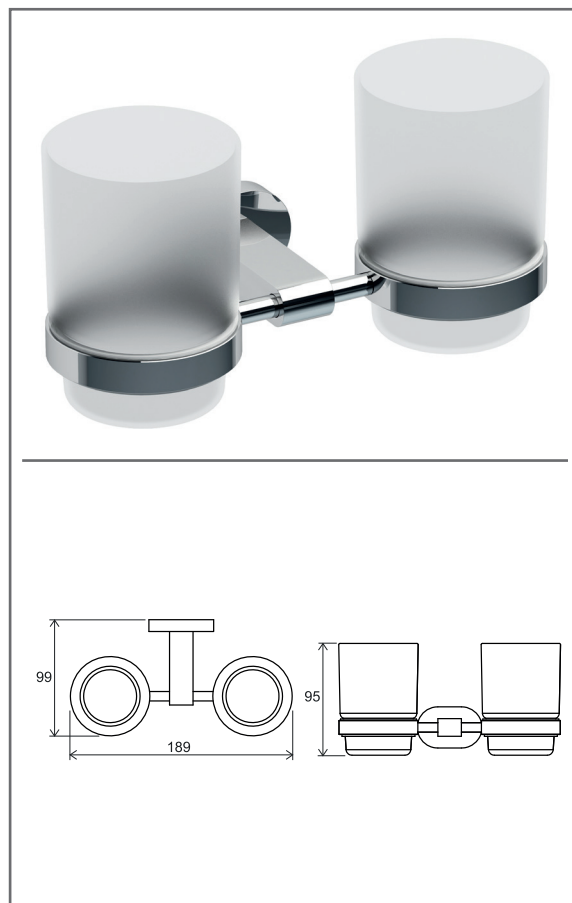
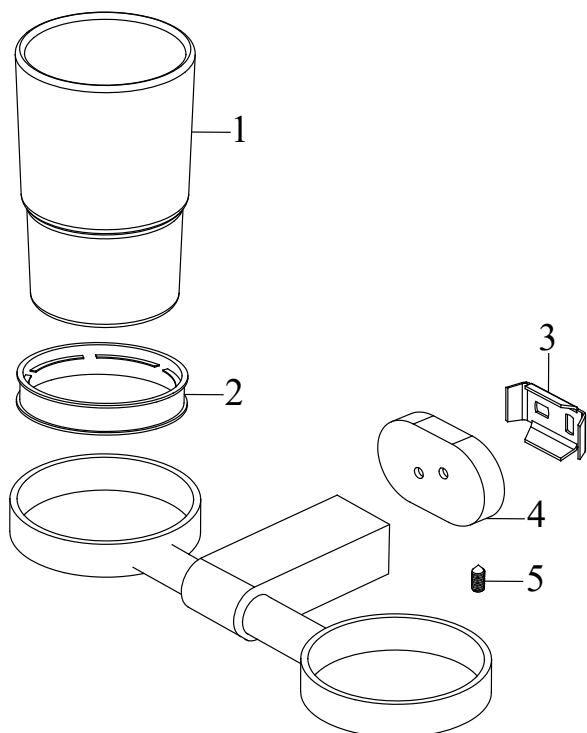

**CR 200 Szappantartó (üveg)**

Sz.	Cikkszám	ALKATRÉSZ	Ár ÁFA nélkül	Ár ÁFA-val
1	X07P220	Chrome kiegészítők szerelési alátéte	139 Ft	176,53 Ft
2	X07P210	Üveg szappantartó	2 176 Ft	2 763,52 Ft
3	X07P248	Takaró kupak RAVAK logóval	1 806 Ft	2 293,62 Ft
4	X07P246	Imbusz csavar zuhanykiegészítők számára	139 Ft	176,53 Ft
5	X07P250	Műanyag betét	301 Ft	382,27 Ft


**CR 210 Pohártartó (üveg)**

Sz.	Cikkszám	ALKATRÉSZ	Ár ÁFA nélkül	Ár ÁFA-val
1	X07P208	Pohár	3 344 Ft	4 246,88 Ft
2	X07P220	Chrome kiegészítők szerelési alátéte	139 Ft	176,53 Ft
3	X07P248	Takaró kupak RAVAK logóval	1 806 Ft	2 293,62 Ft
4	X07P246	Imbusz csavar zuhanykiegészítők számára	139 Ft	176,53 Ft
5	X07P250	Műanyag betét	301 Ft	382,27 Ft

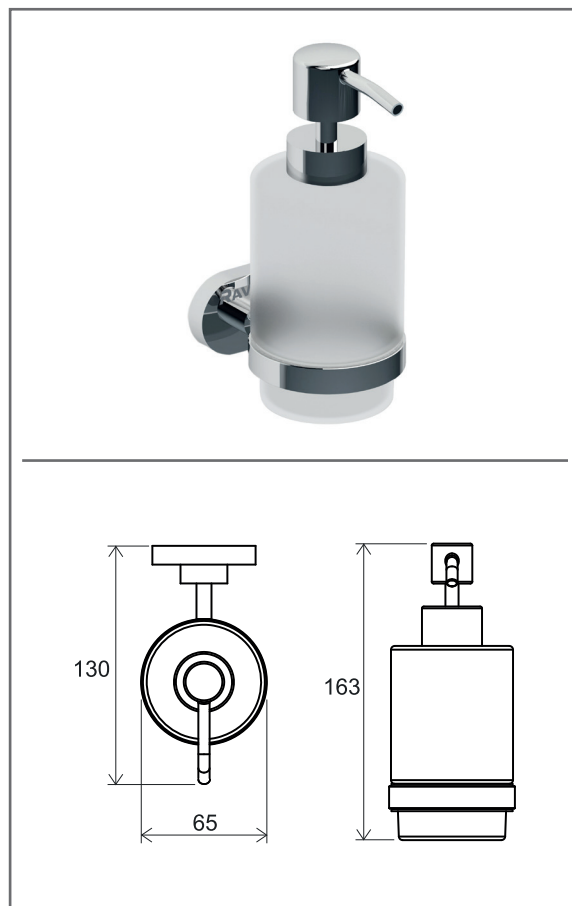
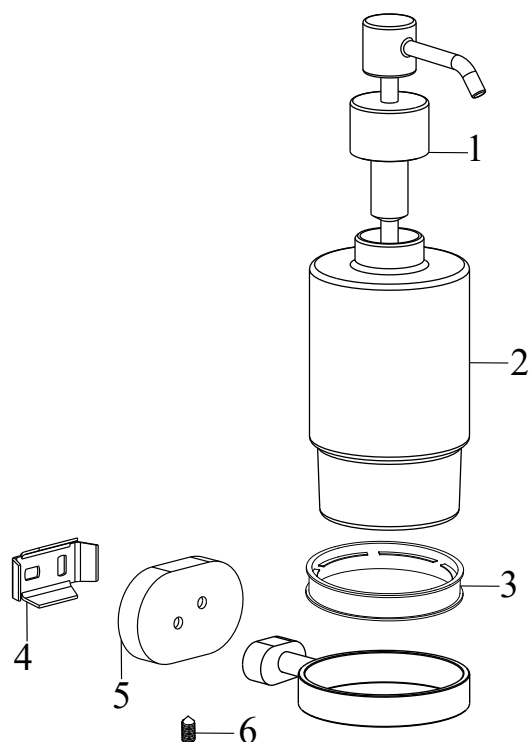
CR 220 Dupla pohártartó (üveg)

 Cikkszám **X07P189**

**CR 220 Dupla pohártartó (üveg)**

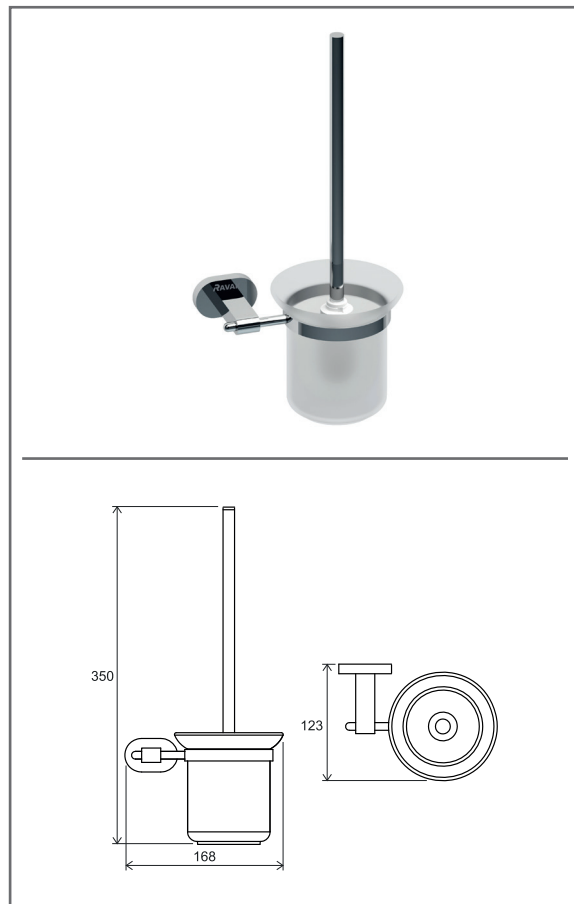
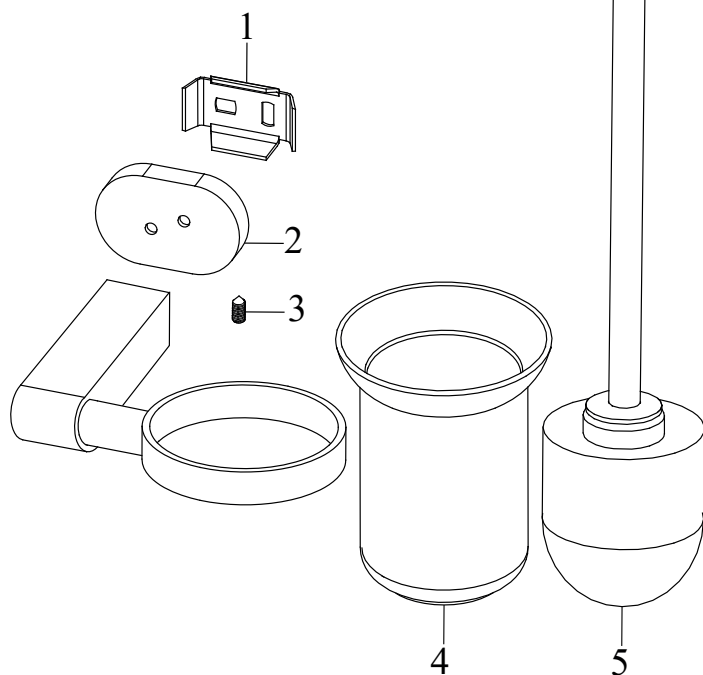
Sz.	Cikkszám	ALKATRÉSZ	Ár ÁFA nélkül	Ár ÁFÁ-val
1	X07P208	Pohár	3 344 Ft	4 246,88 Ft
2	X07P250	Műanyag betét	301 Ft	382,27 Ft
3	X07P220	Chrome kiegészítők szerelési alátéte	139 Ft	176,53 Ft
4	X07P248	Takaró kupak RAVAK logóval	1 806 Ft	2 293,62 Ft
5	X07P246	Imbusz csavar zuhanykiegészítők számára	139 Ft	176,53 Ft



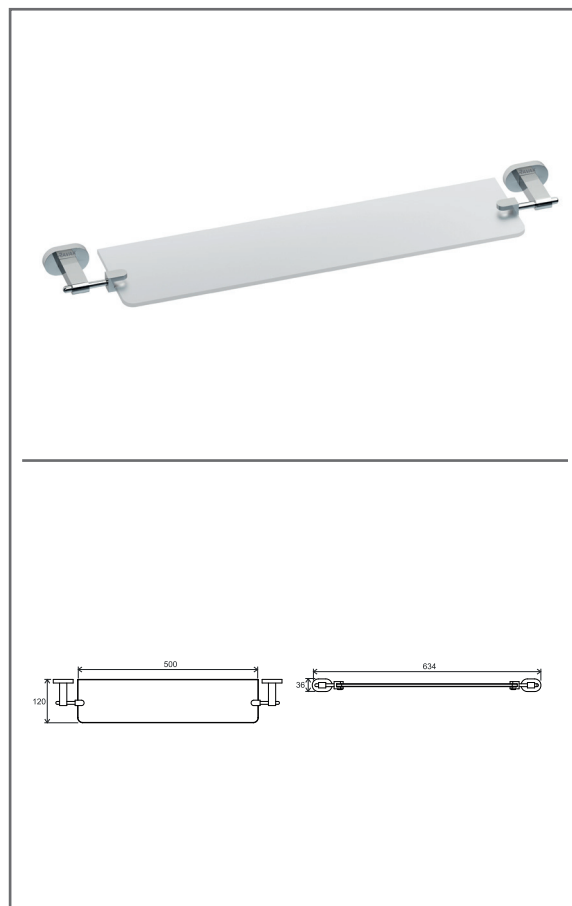
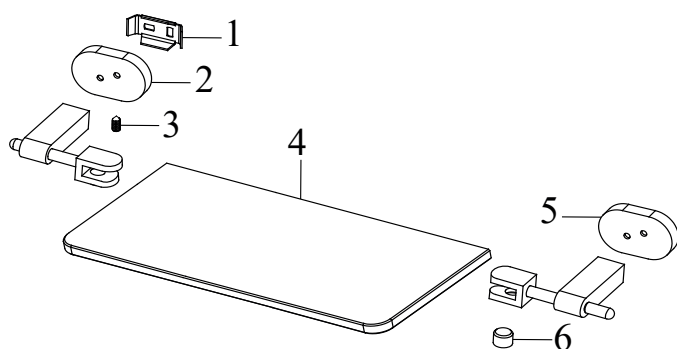
CR 231 Szappanadagoló (üveg)

 Cikkszám **X07P223**

**CR 231 Szappanadagoló (üveg)**

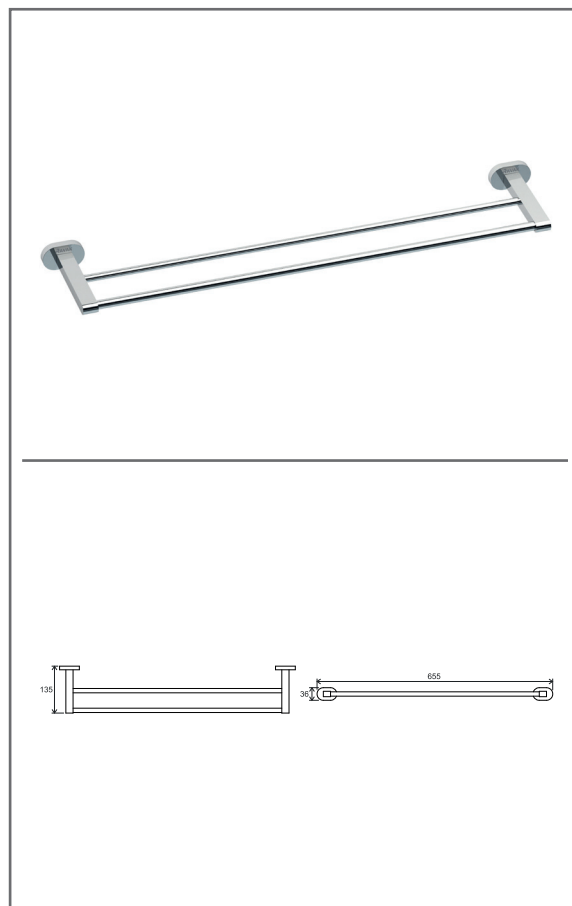
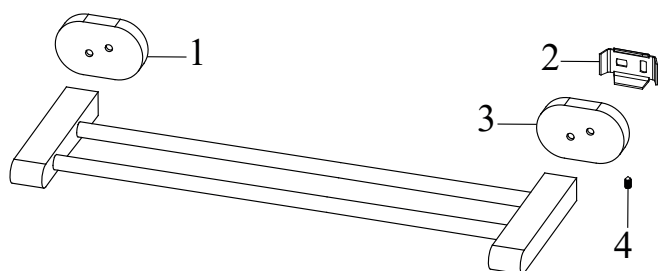
Sz.	Cikkszám	ALKATRÉSZ	Ár ÁFA nélkül	Ár ÁFÁ-val
1	X07P251	Pumpa	2 639 Ft	3 351,53 Ft
2	X07P213	Szappan adagoló	6 433 Ft	8 169,91 Ft
3	X07P250	Műanyag betét	301 Ft	382,27 Ft
4	X07P220	Chrome kiegészítők szerelési alátéte	139 Ft	176,53 Ft
5	X07P248	Takaró kupak RAVAK logóval	1 806 Ft	2 293,62 Ft
6	X07P246	Imbusz csavar zuhanykiegészítők számára	139 Ft	176,53 Ft


**CR 410 WC-kefe tartó (üveg)**

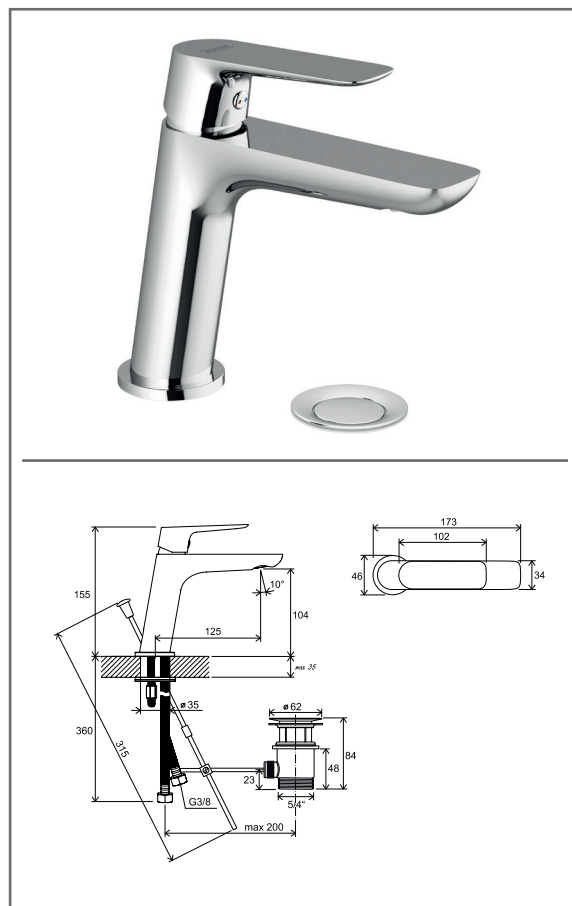
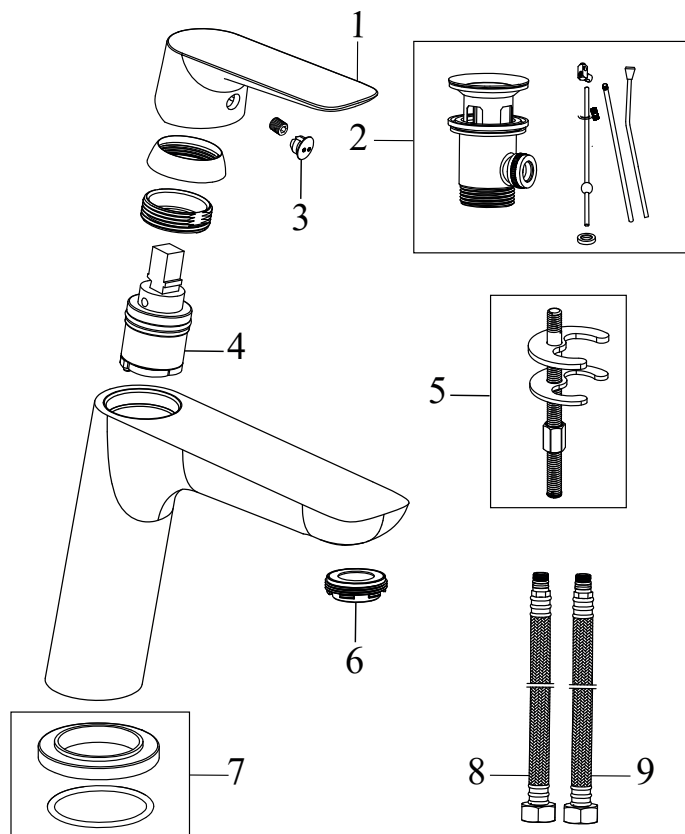
Sz.	Cikkszám	ALKATRÉSZ	Ár ÁFA nélkül	Ár ÁFÁ-val
1	X07P220	Chrome kiegészítők szerelési alátéte	139 Ft	176,53 Ft
2	X07P248	Takaró kupak RAVAK logóval	1 806 Ft	2 293,62 Ft
3	X07P246	Imbusz csavar zuhanykiegészítők számára	139 Ft	176,53 Ft
4	X07P212	Üveg WC kefe tartó	1 944 Ft	2 468,88 Ft
5	X07P209	WC kefe	4 617 Ft	5 863,59 Ft


**CR 500 Üvegpolc, 64 cm**

Sz.	Cikkszám	ALKATRÉSZ	Ár ÁFA nélkül	Ár ÁFA-val
1	X07P220	Chrome kiegészítők szerelési alátéte	139 Ft	176,53 Ft
2	X07P248	Takaró kupak RAVAK logóval	1 806 Ft	2 293,62 Ft
3	X07P246	Imbusz csavar zuhanykiegészítők számára	139 Ft	176,53 Ft
4	X07P211	Üvegpolc	4 606 Ft	5 849,62 Ft
5	X07P249	Takaró kupak RAVAK logó nélkül	1 806 Ft	2 293,62 Ft
6	X07P252	Műanyag csavar	220 Ft	279,40 Ft

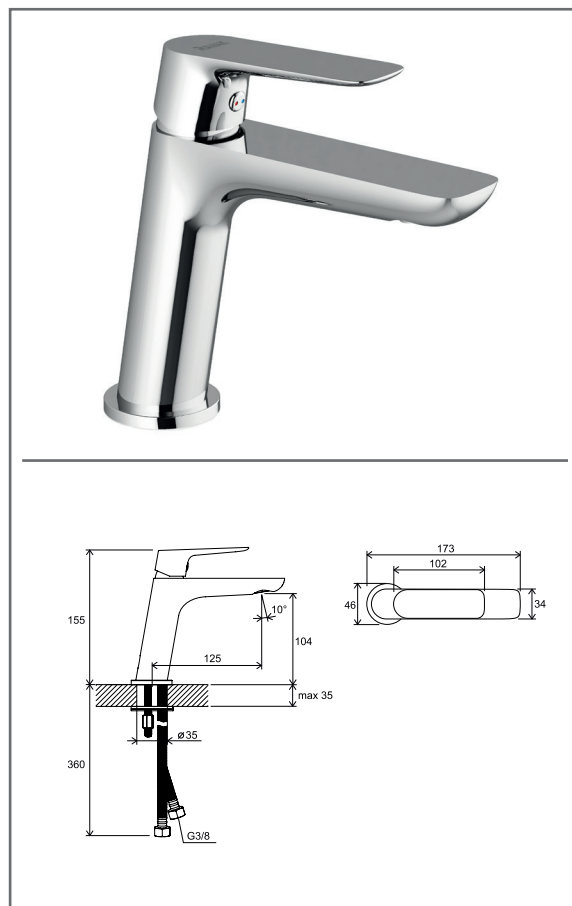
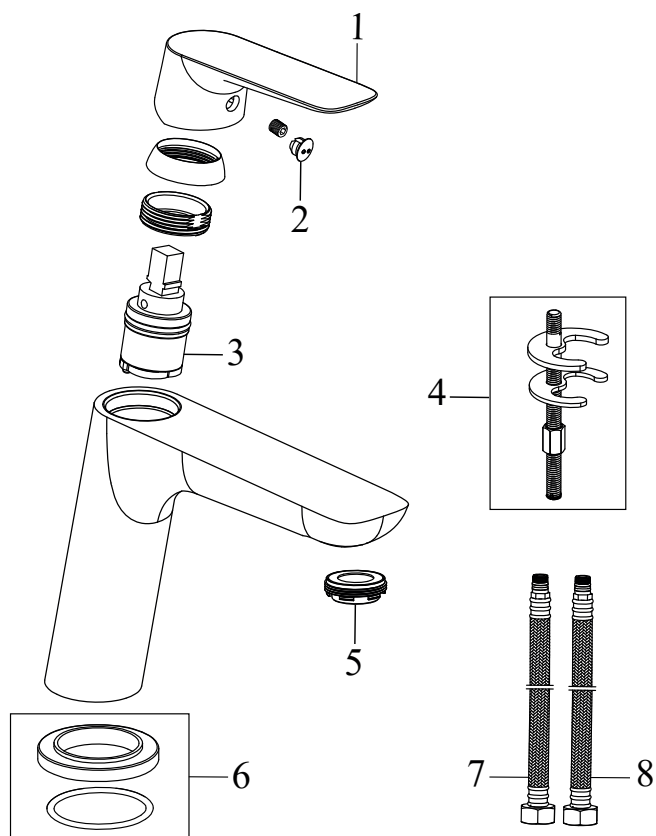

**Universální díly - doplňky Chrome**

Sz.	Cikkszám	ALKATRÉSZ	Ár ÁFA nélkül	Ár ÁFÁ-val
1	X07P248	Takaró kupak RAVAK logóval	1 806 Ft	2 293,62 Ft
2	X07P220	Chrome kiegészítők szerelési alátéte	139 Ft	176,53 Ft
3	X07P249	Takaró kupak RAVAK logó nélkül	1 806 Ft	2 293,62 Ft
4	X07P246	Imbusz csavar zuhanykiegészítők számára	139 Ft	176,53 Ft

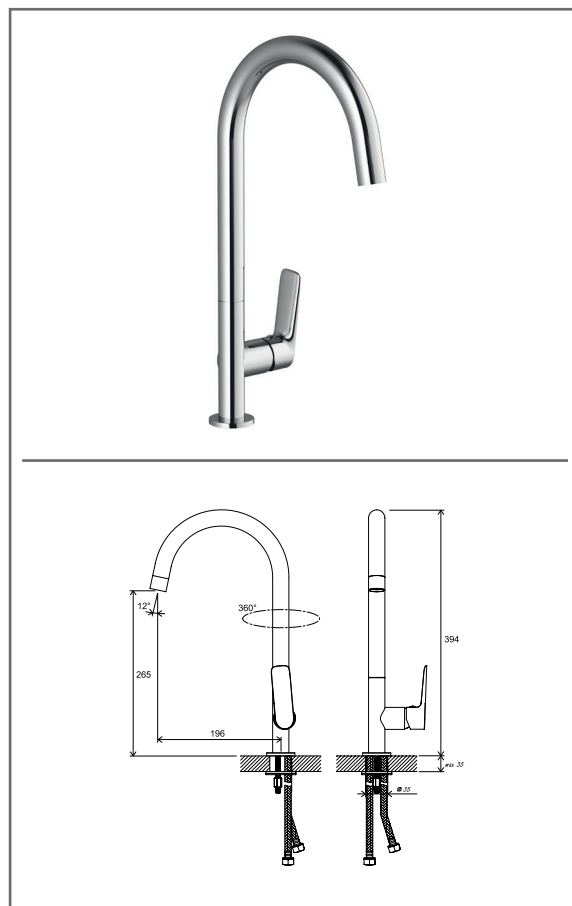
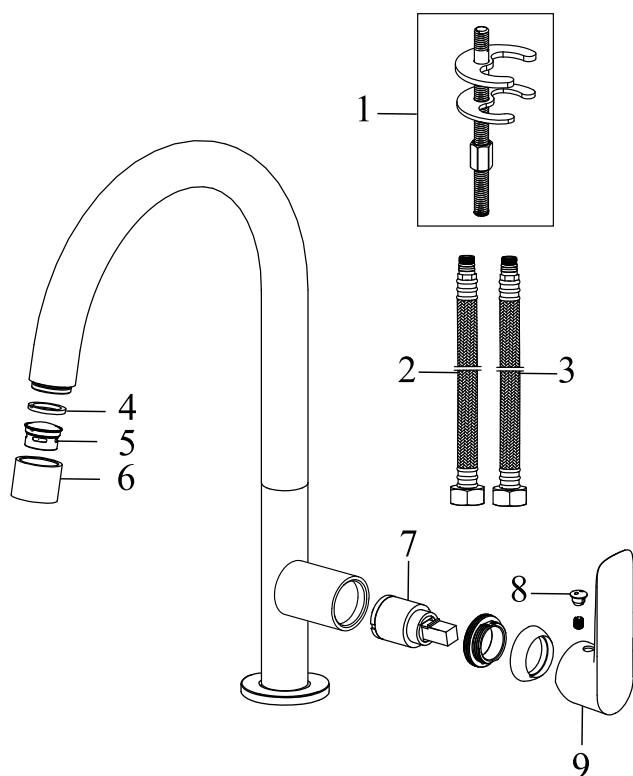

**CL 011.00 Classic álló mosdócsaptelep leeresztővel**

Sz.	Cikkszám	ALKATRÉSZ	Ár ÁFA nélkül	Ár ÁFA-val
1	X07P429	Váltókar	2 777 Ft	3 526,79 Ft
2	X07P025	Mechanikus fém leeresztő	4 131 Ft	5 246,37 Ft
3	X07P028	Hideg-, melegvíz jelölés	232 Ft	294,64 Ft
4	X07P302	Kerámiabetét	3 587 Ft	4 555,49 Ft
4	X07P496	Kerámiabetét 26 mm CL 01x.00, 055.00	6 930 Ft	8 801,10 Ft
5	X07P268	Szerelőkészlet	961 Ft	1 220,47 Ft
6	X07P303	Perlátor	2 893 Ft	3 674,11 Ft
7	X07P404	Alátét tömítéssel	1 088 Ft	1 381,76 Ft
8	X07P301	Bekötőcső 450 mm 3/8' - meleg	1 389 Ft	1 764,03 Ft
9	X07P417	Bekötőcső 450 mm 3/8' - hideg	1 412 Ft	1 793,24 Ft

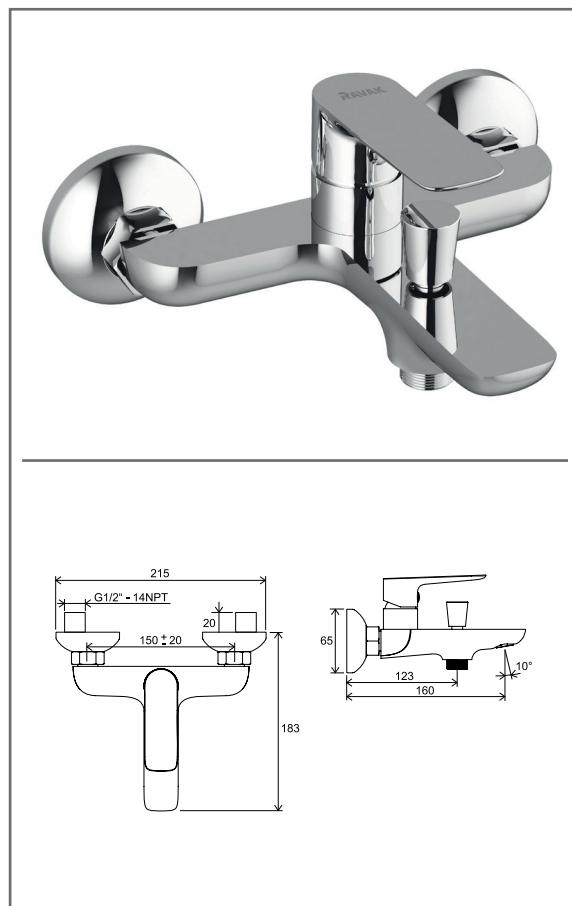
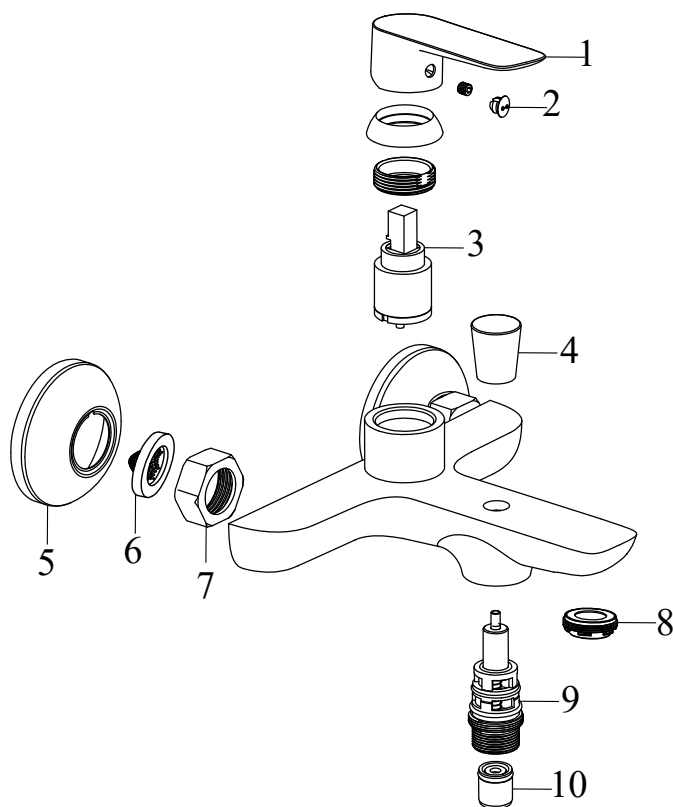
CL 012.00 Classic álló mosdócsaptelep leeresztő nélkül

 Cikkszám **X070080**

**CL 012.00 Classic álló mosdócsaptelep leeresztő nélkül**

Sz.	Cikkszám	ALKATRÉSZ	Ár ÁFA nélkül	Ár ÁFA-val
1	X07P429	Váltókar	2 777 Ft	3 526,79 Ft
2	X07P028	Hideg-, melegvíz jelölés	232 Ft	294,64 Ft
3	X07P302	Kerámiabetét	3 587 Ft	4 555,49 Ft
3	X07P496	Kerámiabetét 26 mm CL 01x.00, 055.00	6 930 Ft	8 801,10 Ft
4	X07P268	Szerelőkészlet	961 Ft	1 220,47 Ft
5	X07P303	Perlátor	2 893 Ft	3 674,11 Ft
6	X07P404	Alátét tömítéssel	1 088 Ft	1 381,76 Ft
7	X07P301	Bekötőcső 450 mm 3/8' - meleg	1 389 Ft	1 764,03 Ft
8	X07P417	Bekötőcső 450 mm 3/8' - hideg	1 412 Ft	1 793,24 Ft

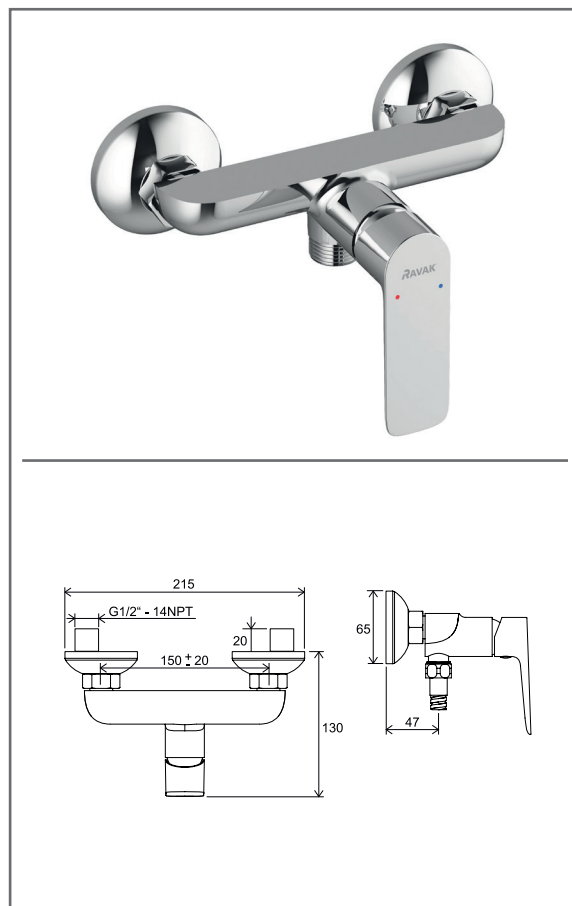
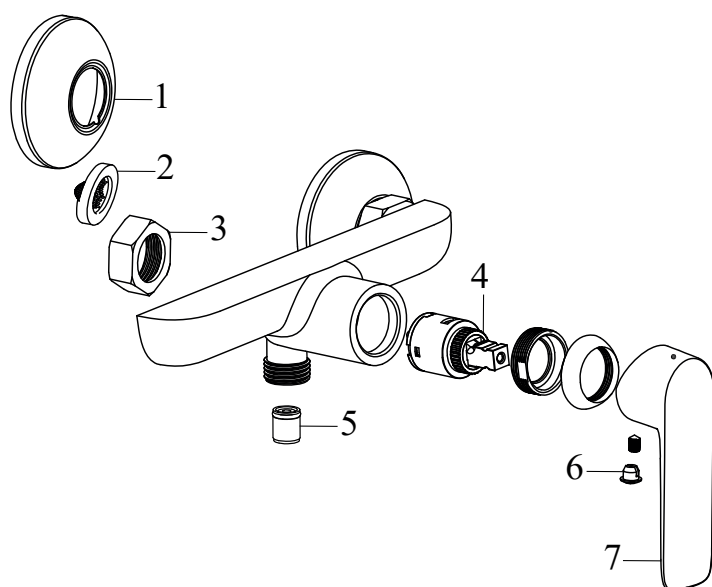

**CL 016.00 Classic konyhai álló mosdócsaptelep**

Sz.	Cikkszám	ALKATRÉSZ	Ár ÁFA nélkül	Ár ÁFÁ-val
1	X07P315	Szerelőkészlet	1 157 Ft	1 469,39 Ft
2	X07P301	Bekötőcső 450 mm 3/8' - meleg	1 389 Ft	1 764,03 Ft
3	X07P417	Bekötőcső 450 mm 3/8' - hideg	1 412 Ft	1 793,24 Ft
4	X07P145	Perlátor tömítése	116 Ft	147,32 Ft
5	X07P487	Perlátor	787 Ft	999,49 Ft
6	X07P304	Perlátort rögzítő anyacsavar	1 389 Ft	1 764,03 Ft
7	X07P313	Kerámiabetét	3 587 Ft	4 555,49 Ft
8	X07P028	Hideg-, melegvíz jelölés	232 Ft	294,64 Ft
9	X07P548	Váltókar	3 110 Ft	3 949,70 Ft


**CL 022.00/150 Classic falı kádcsaptelep 150 mm**

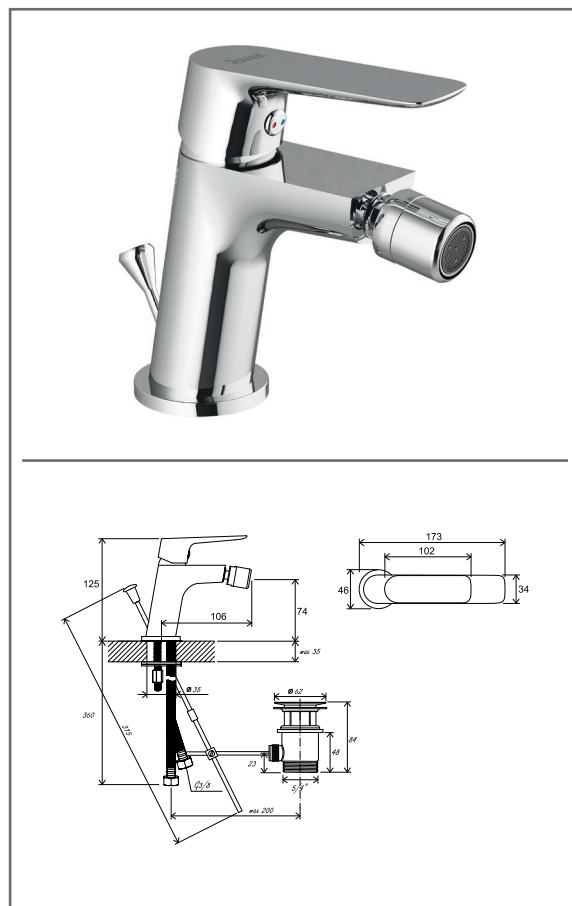
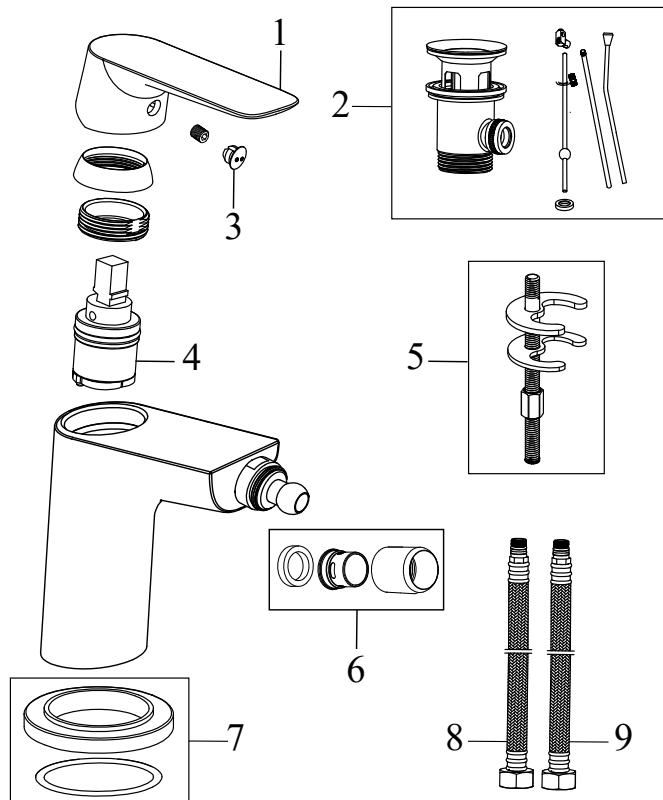
Sz.	Cikkszám	ALKATRÉSZ	Ár ÁFA nélkül	Ár ÁFA-val
1	X07P430	Váltókar	3 113 Ft	3 953,51 Ft
2	X07P028	Hideg-, melegvíz jelölés	232 Ft	294,64 Ft
3	X07P308	Kerámiabetét	3 587 Ft	4 555,49 Ft
4	X07P309	Váltóbetét kupakja	1 157 Ft	1 469,39 Ft
5	X07P312	Rozetta	521 Ft	661,67 Ft
6	X07P067	Előtétiszűrő	267 Ft	339,09 Ft
7	X07P311	Rögzítő anyacsavar	1 157 Ft	1 469,39 Ft
8	X07P289	Perlátor	2 893 Ft	3 674,11 Ft
9	X07P271	Váltóbetét	3 159 Ft	4 011,93 Ft
10	X07P069	Visszacsapó szelep	579 Ft	735,33 Ft




**CL 032.00/150 Classic fali zuhanycsaptelep 150 mm**

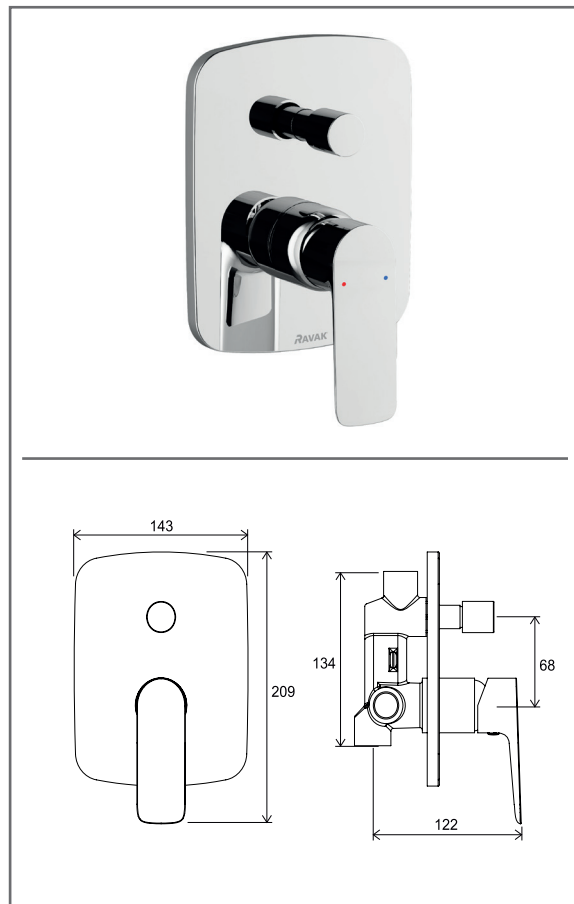
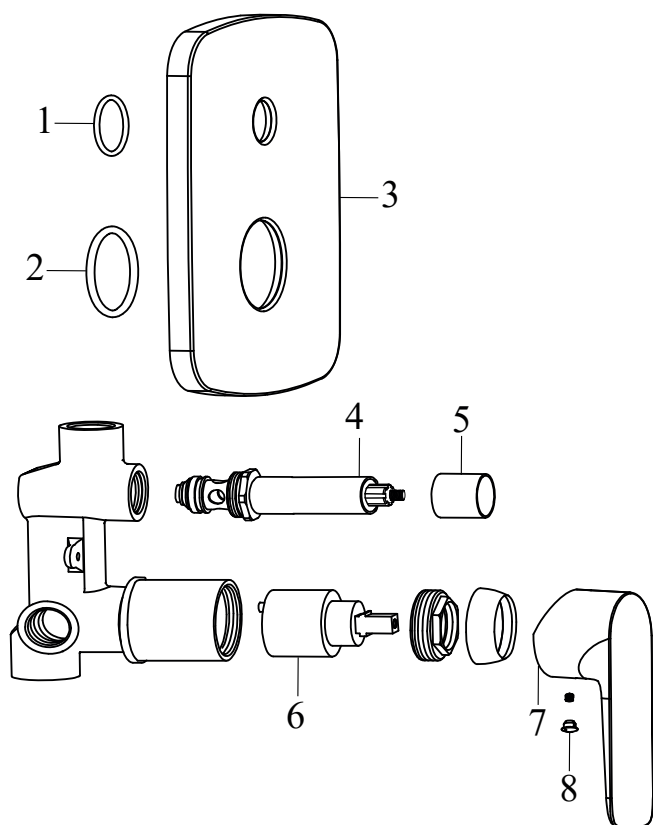
Sz.	Cikkszám	ALKATRÉSZ	Ár ÁFA nélkül	Ár ÁFÁ-val
1	X07P312	Rozetta	521 Ft	661,67 Ft
2	X07P067	Előtétiszűrő	267 Ft	339,09 Ft
3	X07P311	Rögzítő anyacsavar	1 157 Ft	1 469,39 Ft
4	X07P308	Kerámiabetét	3 587 Ft	4 555,49 Ft
5	X07P069	Visszacsapó szelep	579 Ft	735,33 Ft
6	X07P029	Kupak	232 Ft	294,64 Ft
7	X07P549	Váltókar	3 110 Ft	3 949,70 Ft

CL 055.00 Classic álló bidécsaptelep leeresztővel 150 mm

 Cikkszám **X070082**

**CL 055.00 Classic álló bidécsaptelep leeresztővel 150 mm**

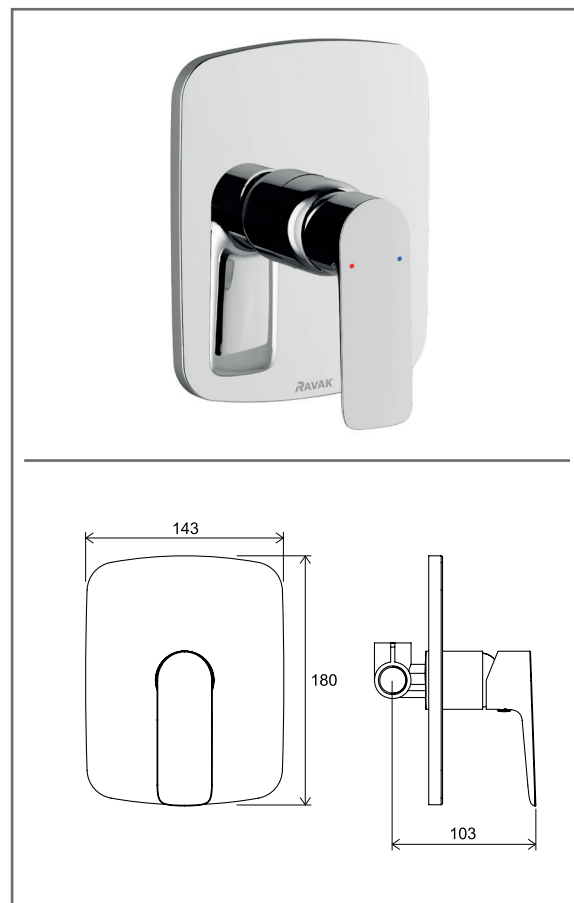
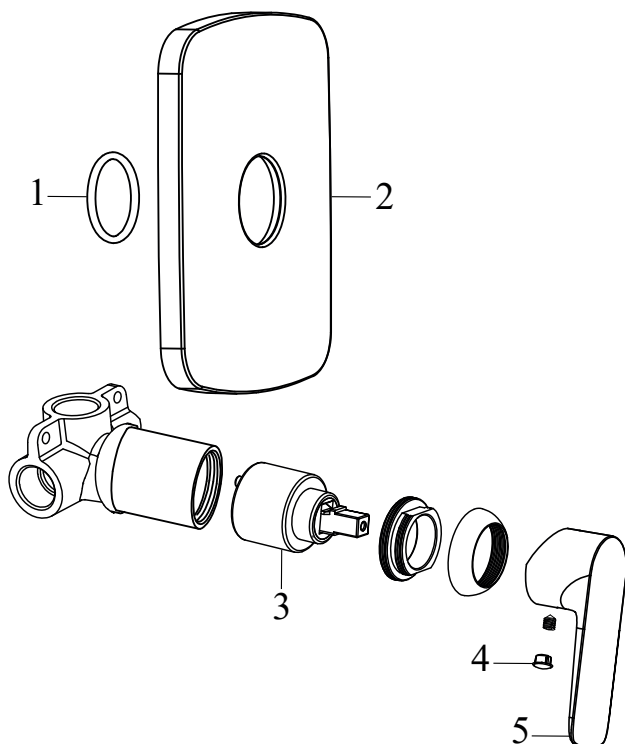
Sz.	Cikkszám	ALKATRÉSZ	Ár ÁFA nélkül	Ár ÁFA-val
1	X07P429	Váltókar	2 777 Ft	3 526,79 Ft
2	X07P025	Mechanikus fém leeresztő	4 131 Ft	5 246,37 Ft
3	X07P028	Hideg-, melegvíz jelölés	232 Ft	294,64 Ft
4	X07P302	Kerámiabetét	3 587 Ft	4 555,49 Ft
4	X07P496	Kerámiabetét 26 mm CL 01x.00, 055.00	6 930 Ft	8 801,10 Ft
5	X07P268	Szerelőkészlet	961 Ft	1 220,47 Ft
6	X07P032	Perlátor	706 Ft	896,62 Ft
7	X07P404	Alátét tömítéssel	1 088 Ft	1 381,76 Ft
8	X07P413	Bekötőcső 400 mm 3/8' - meleg	1 343 Ft	1 705,61 Ft
9	X07P414	Bekötőcső 400 mm 3/8' - hideg	1 343 Ft	1 705,61 Ft

CL 061.00 Classic falba süllyesztett csaptelep váltóval, belső egységgel

 Cikkszám **X070086**

**CL 061.00 Classic falba süllyesztett csaptelep váltóval, belső egységgel**

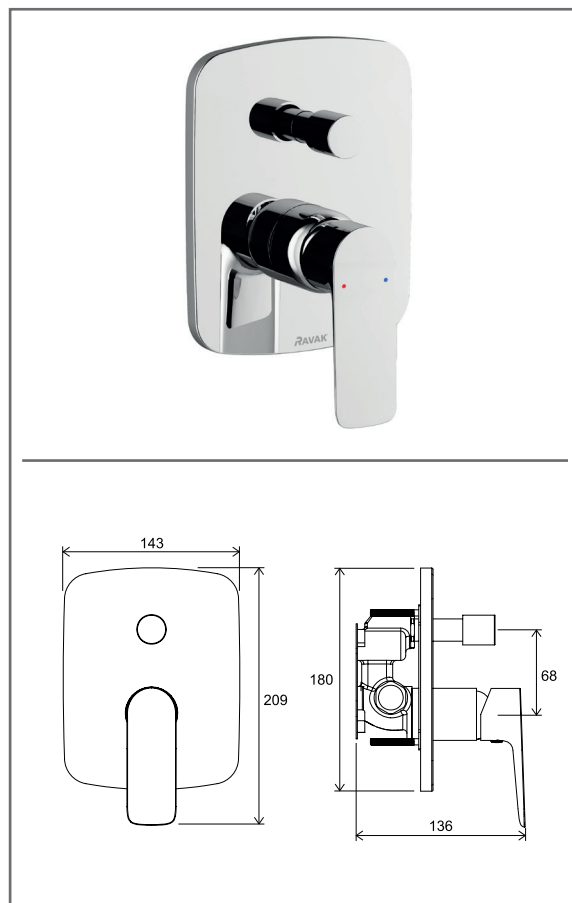
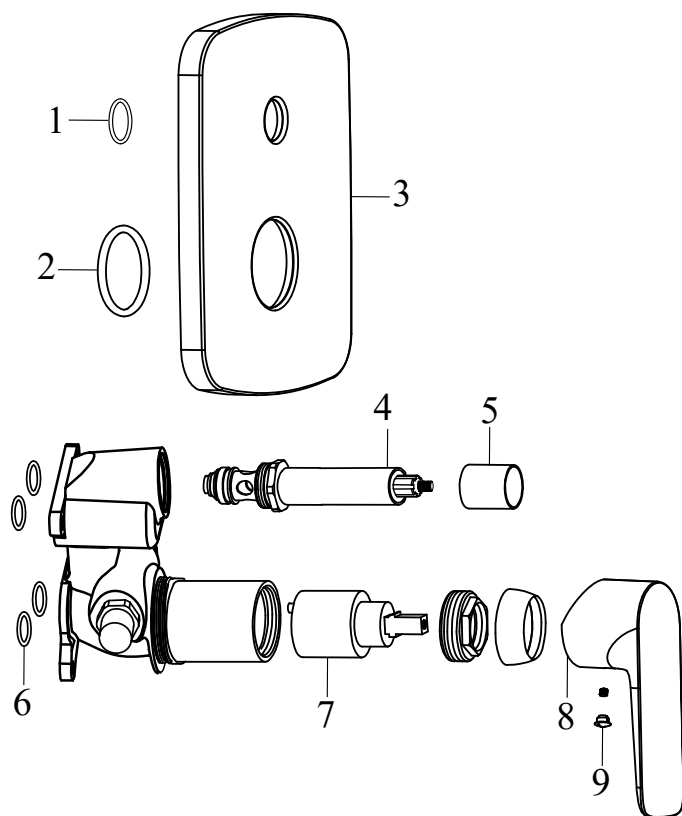
Sz.	Cikkszám	ALKATRÉSZ	Ár ÁFA nélkül	Ár ÁFÁ-val
1	X07P449	Váltóbetét borítás tömítés	24 Ft	30,48 Ft
2	X07P450	Kartus borítás tömítése	93 Ft	118,11 Ft
3	X07P443	Fedőlap	8 435 Ft	10 712,45 Ft
4	X07P427	Váltóbetét	2 523 Ft	3 204,21 Ft
5	X07P453	Váltóbetét kupakja	857 Ft	1 088,39 Ft
6	X07P423	Kerámiabetét	2 615 Ft	3 321,05 Ft
7	X07P431	Váltókar	3 113 Ft	3 953,51 Ft
8	X07P029	Kupak	232 Ft	294,64 Ft

CL 062.00 Classic falba süllyesztett csaptelep váltó nélkül, belső egységgel

 Cikkszám **X070087**

**CL 062.00 Classic falba süllyesztett csaptelep váltó nélkül, belső egységgel**

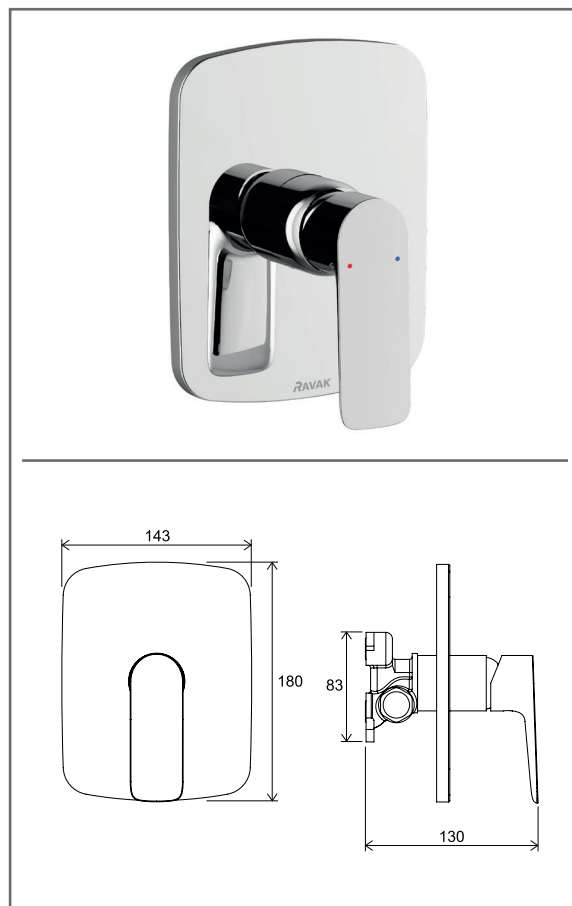
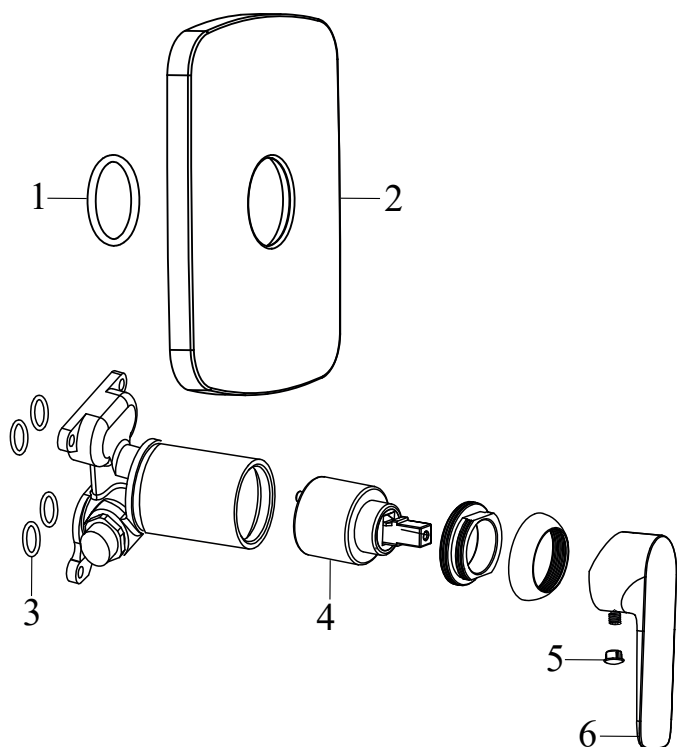
Sz.	Cikkszám	ALKATRÉSZ	Ár ÁFA nélkül	Ár ÁFÁ-val
1	X07P450	Kartus borítás tömítése	93 Ft	118,11 Ft
2	X07P444	Fedőlap	8 435 Ft	10 712,45 Ft
3	X07P423	Kerámiabetét	2 615 Ft	3 321,05 Ft
4	X07P029	Kupak	232 Ft	294,64 Ft
5	X07P431	Váltókar	3 113 Ft	3 953,51 Ft

CL 065.00 Classic falba süllyesztett csaptelep váltóval, R-boxhoz

 Cikkszám **X070088**

**CL 065.00 Classic falba süllyesztett csaptelep váltóval, R-boxhoz**

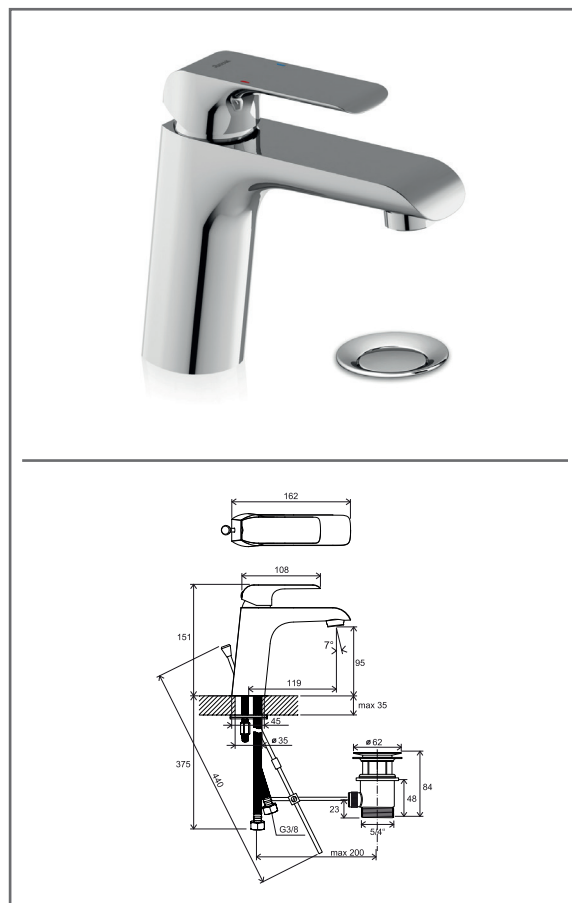
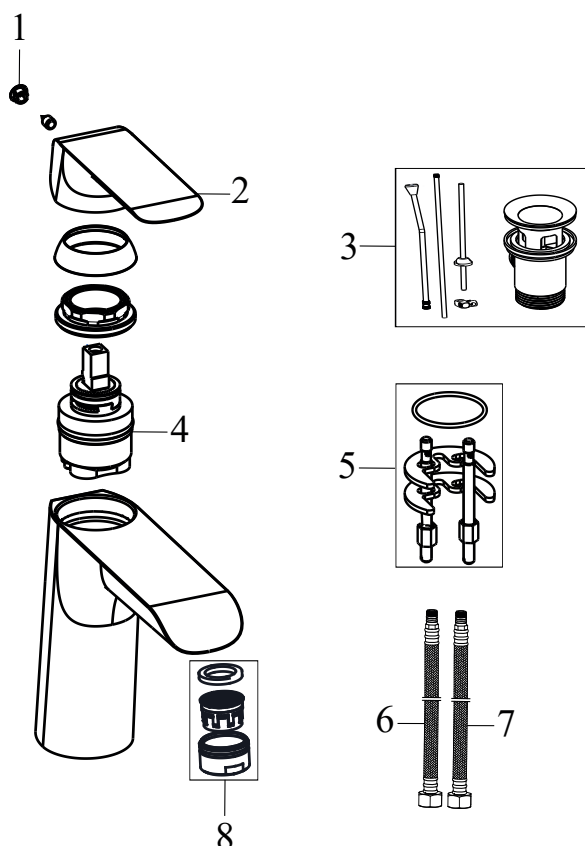
Sz.	Cikkszám	ALKATRÉSZ	Ár ÁFA nélkül	Ár ÁFÁ-val
1	X07P449	Váltóbetét borítás tömítés	24 Ft	30,48 Ft
2	X07P450	Kartus borítás tömítése	93 Ft	118,11 Ft
3	X07P443	Fedőlap	8 435 Ft	10 712,45 Ft
4	X07P122	Váltóbetét	4 166 Ft	5 290,82 Ft
5	X07P453	Váltóbetét kupakja	857 Ft	1 088,39 Ft
6	X07P121	Tömítőgyűrű	232 Ft	294,64 Ft
7	X07P400	Kerámiabetét	3 472 Ft	4 409,44 Ft
8	X07P431	Váltókar	3 113 Ft	3 953,51 Ft
9	X07P029	Kupak	232 Ft	294,64 Ft

CL 066.00 Classic falba süllyesztett csaptelep váltó nélkül, R-boxhoz

 Cikkszám **X070089**

**CL 066.00 Classic falba süllyesztett csaptelep váltó nélkül, R-boxhoz**

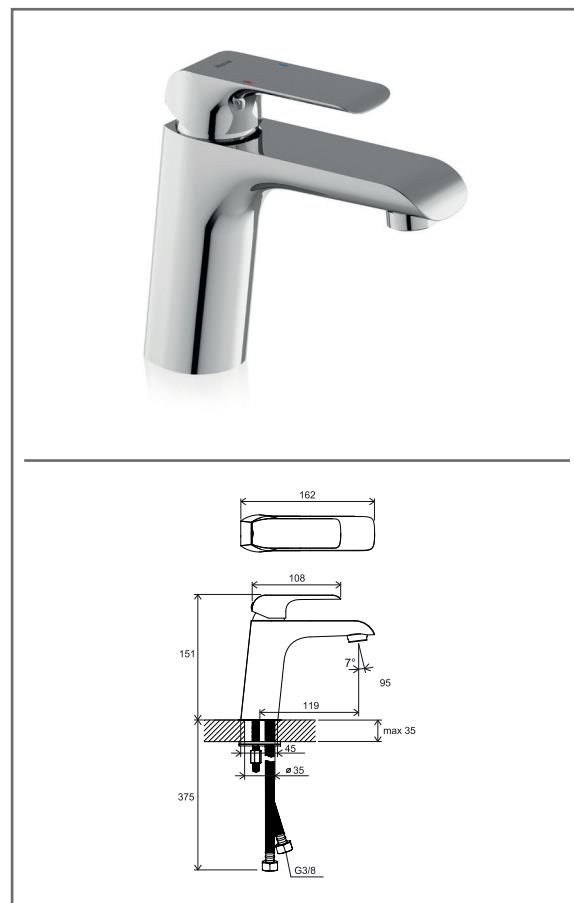
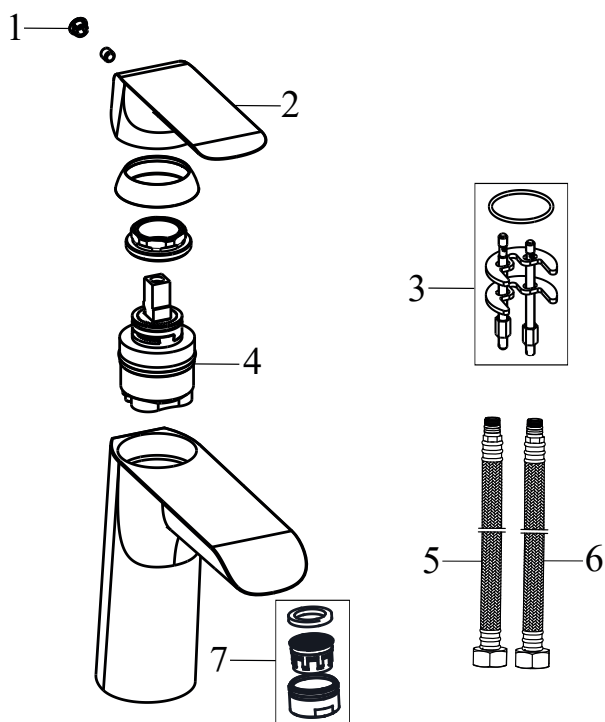
Sz.	Cikkszám	ALKATRÉSZ	Ár ÁFA nélkül	Ár ÁFÁ-val
1	X07P450	Kartus borítás tömítése	93 Ft	118,11 Ft
2	X07P444	Fedőlap	8 435 Ft	10 712,45 Ft
3	X07P121	Tömítőgyűrű	232 Ft	294,64 Ft
4	X07P400	Kerámiabetét	3 472 Ft	4 409,44 Ft
5	X07P029	Kupak	232 Ft	294,64 Ft
6	X07P431	Váltókar	3 113 Ft	3 953,51 Ft

FL 013.00 Flat álló mosdócsaptelep leeresztővel

 Cikkszám **X070117**

**FL 013.00 Flat álló mosdócsaptelep leeresztővel**

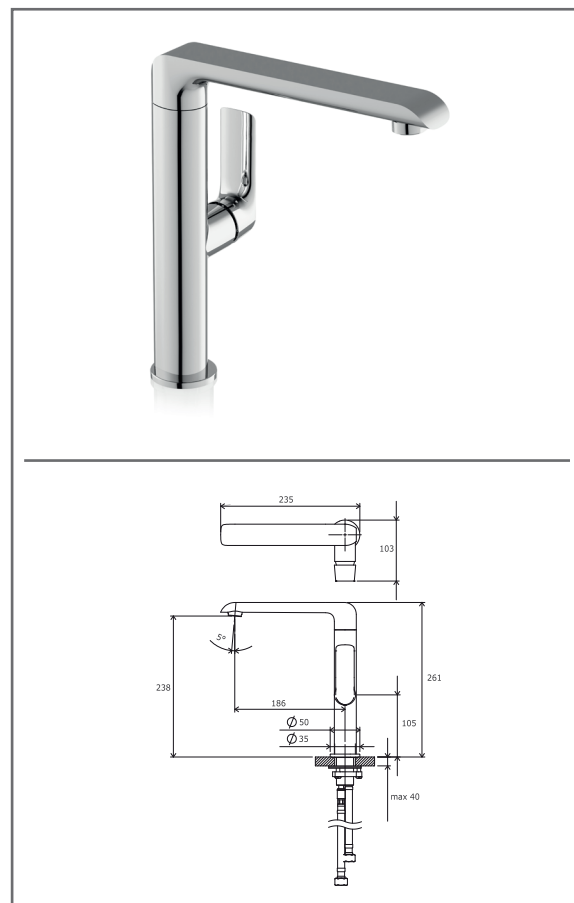
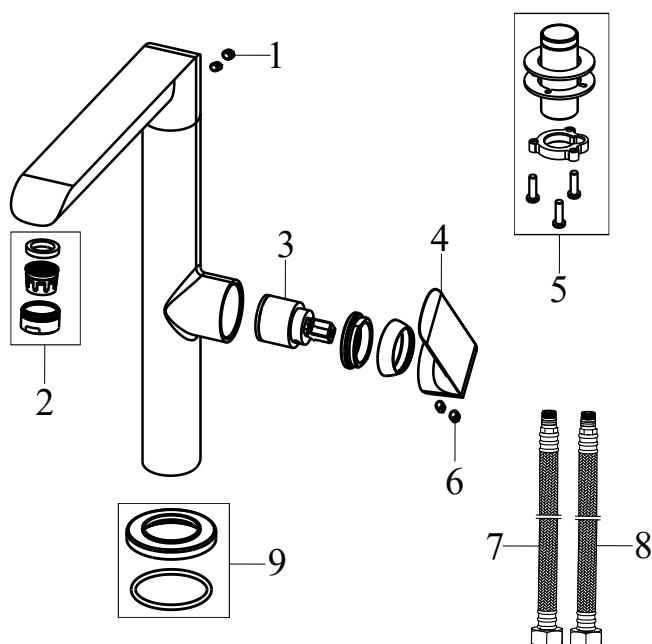
Sz.	Cikkszám	ALKATRÉSZ	Ár ÁFA nélkül	Ár ÁFÁ-val
1	X07P029	Kupak	232 Ft	294,64 Ft
2	X07P518	Váltókar	3 009 Ft	3 821,43 Ft
3	X07P025	Mechanikus fém leeresztő	4 131 Ft	5 246,37 Ft
4	X07P519	Kerámiabetét	2 546 Ft	3 233,42 Ft
5	X07P499	Szerelőkészlet	1 031 Ft	1 309,37 Ft
6	X07P301	Bekötőcső 450 mm 3/8' - meleg	1 389 Ft	1 764,03 Ft
7	X07P417	Bekötőcső 450 mm 3/8' - hideg	1 412 Ft	1 793,24 Ft
8	X07P520	Perlátor	741 Ft	941,07 Ft

FL 014.00 Flat álló mosdócsaptelep leeresztő nélkül

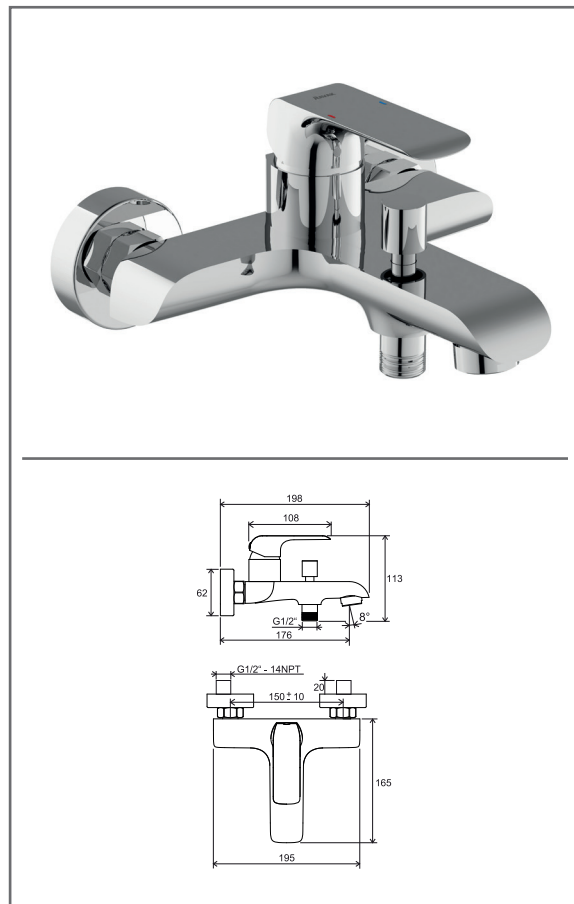
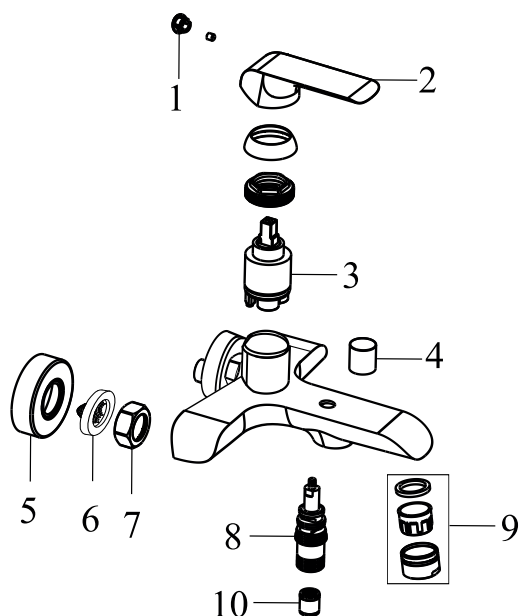
 Cikkszám **X070118**

**FL 014.00 Flat álló mosdócsaptelep leeresztő nélkül**

Sz.	Cikkszám	ALKATRÉSZ	Ár ÁFA nélkül	Ár ÁFA-val
1	X07P029	Kupak	232 Ft	294,64 Ft
2	X07P518	Váltókar	3 009 Ft	3 821,43 Ft
3	X07P499	Szerelőkészlet	1 031 Ft	1 309,37 Ft
4	X07P519	Kerámiabetét	2 546 Ft	3 233,42 Ft
5	X07P301	Bekötőcső 450 mm 3/8' - meleg	1 389 Ft	1 764,03 Ft
6	X07P417	Bekötőcső 450 mm 3/8' - hideg	1 412 Ft	1 793,24 Ft
7	X07P520	Perlátor	741 Ft	941,07 Ft

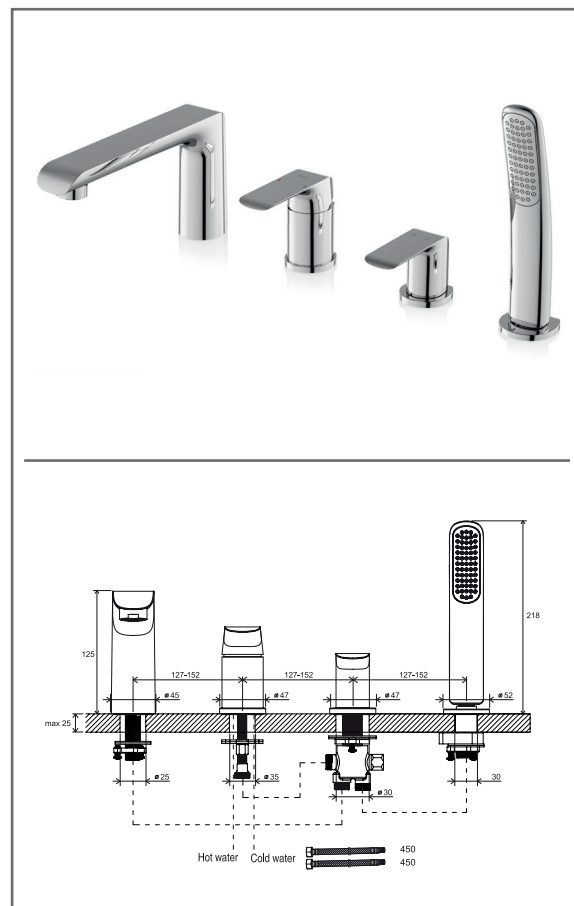
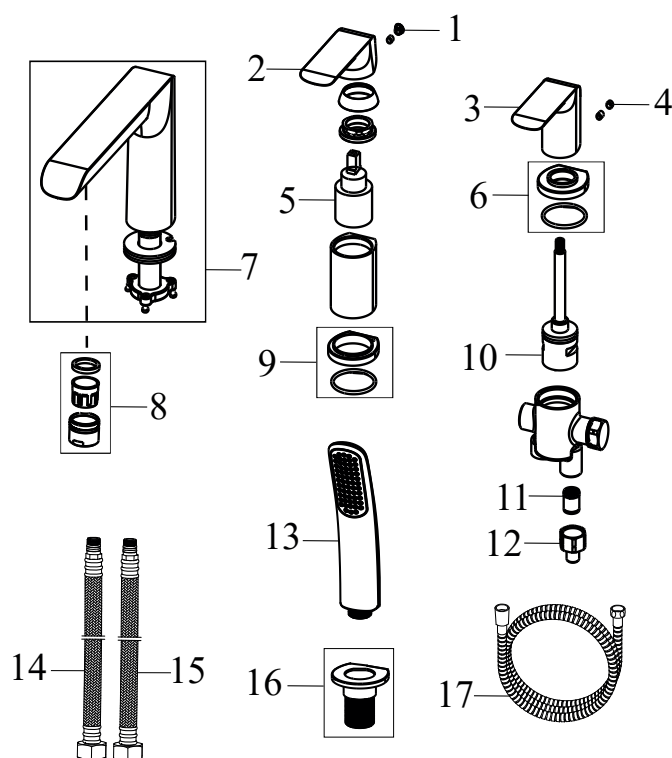



**FL 016.00 Flat álló mosogató csaptelep**

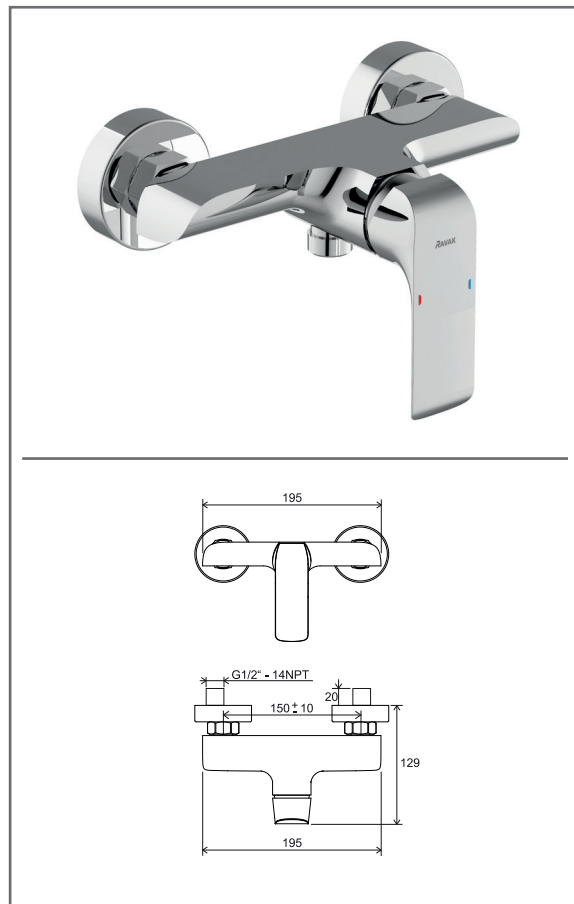
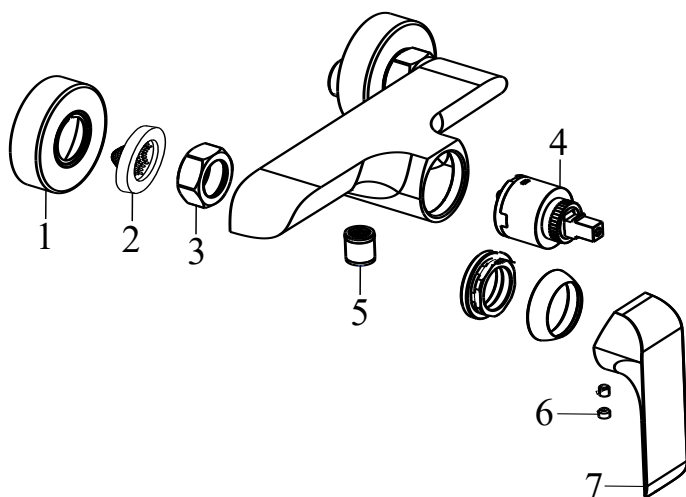
Sz.	Cikkszám	ALKATRÉSZ	Ár ÁFA nélkül	Ár ÁFÁ-val
1	X07P364	Kupak	70 Ft	88,90 Ft
2	X07P033	Perlátor	706 Ft	896,62 Ft
3	X07P522	Kerámiabetét	2 338 Ft	2 969,26 Ft
4	X07P521	Váltókar	3 009 Ft	3 821,43 Ft
5	X07P523	Szerelőkészlet	1 562 Ft	1 983,74 Ft
6	X07P540	Kupak	70 Ft	88,90 Ft
7	X07P301	Bekötőcső 450 mm 3/8' - meleg	1 389 Ft	1 764,03 Ft
8	X07P417	Bekötőcső 450 mm 3/8' - hideg	1 412 Ft	1 793,24 Ft
9	X07P524	Alátét tömítéssel	753 Ft	956,31 Ft


**FL 022.00/150 Flat fali kádcsaptelep 150 mm**

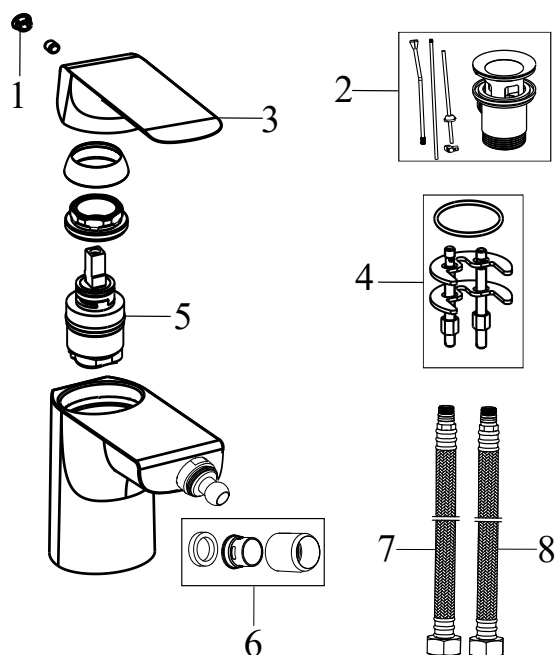
Sz.	Cikkszám	ALKATRÉSZ	Ár ÁFA nélkül	Ár ÁFÁ-val
1	X07P029	Kupak	232 Ft	294,64 Ft
2	X07P518	Váltókar	3 009 Ft	3 821,43 Ft
3	X07P525	Kerámiabetét	2 199 Ft	2 792,73 Ft
4	X07P526	Váltóbetét kupakja	1 088 Ft	1 381,76 Ft
5	X07P075	Rozetta	486 Ft	617,22 Ft
6	X07P067	Előtétszűrő	267 Ft	339,09 Ft
7	X07P311	Rögzítő anyacsavar	1 157 Ft	1 469,39 Ft
8	X07P271	Váltóbetét	3 159 Ft	4 011,93 Ft
9	X07P490	Perlátor	1 088 Ft	1 381,76 Ft
10	X07P474	Visszacsapó szelep	463 Ft	588,01 Ft


**FL 026.00 Flat kádperemre szerelhető csaptelep**

Sz.	Cikkszám	ALKATRÉSZ	Ár ÁFA nélkül	Ár ÁFA-val
1	X07P029	Kupak	232 Ft	294,64 Ft
2	X07P518	Váltókar	3 009 Ft	3 821,43 Ft
3	X07P530	Váltókar	3 124 Ft	3 967,48 Ft
4	X07P540	Kupak	70 Ft	88,90 Ft
5	X07P529	Kerámiabetét	3 680 Ft	4 673,60 Ft
6	X07P532	Alátét tömítéssel	972 Ft	1 234,44 Ft
7	X07P528	Kiömlő	10 298 Ft	13 078,46 Ft
8	X07P490	Perlátor	1 088 Ft	1 381,76 Ft
9	X07P531	Alátét tömítéssel	833 Ft	1 057,91 Ft
10	X07P274	Váltóbetét	4 166 Ft	5 290,82 Ft
11	X07P474	Visszacsapó szelep	463 Ft	588,01 Ft
12	X07P183	Gégecső menet átalakító G1/2 - M12	683 Ft	867,41 Ft
13	X07P533	Zuhanyfej (FL 026)	6 931 Ft	8 802,37 Ft
14	X07P301	Bekötőcső 450 mm 3/8' - meleg	1 389 Ft	1 764,03 Ft
15	X07P417	Bekötőcső 450 mm 3/8' - hideg	1 412 Ft	1 793,24 Ft
16	X07P534	Zuhanyfej foglalat	972 Ft	1 234,44 Ft
17	X07P182	Zuhany gégecső 180 cm	4 501 Ft	5 716,27 Ft

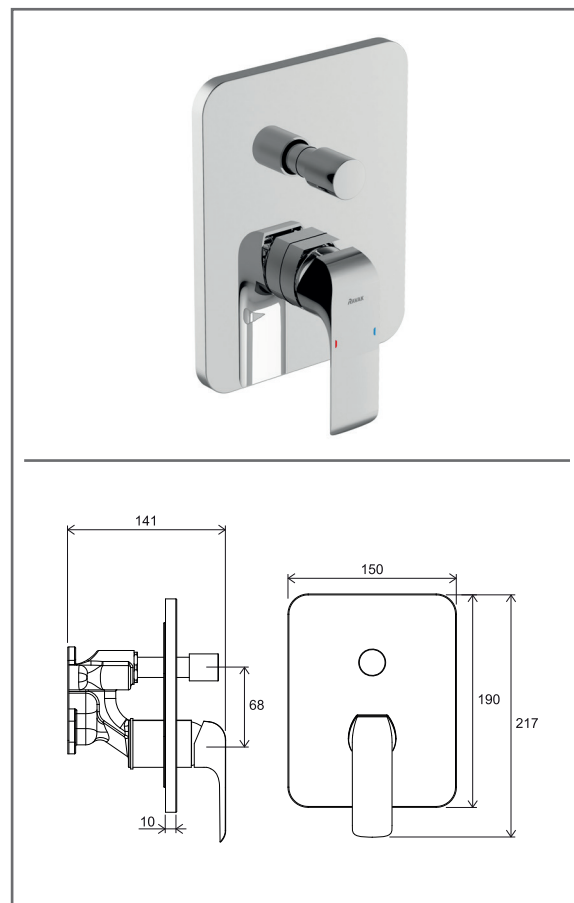
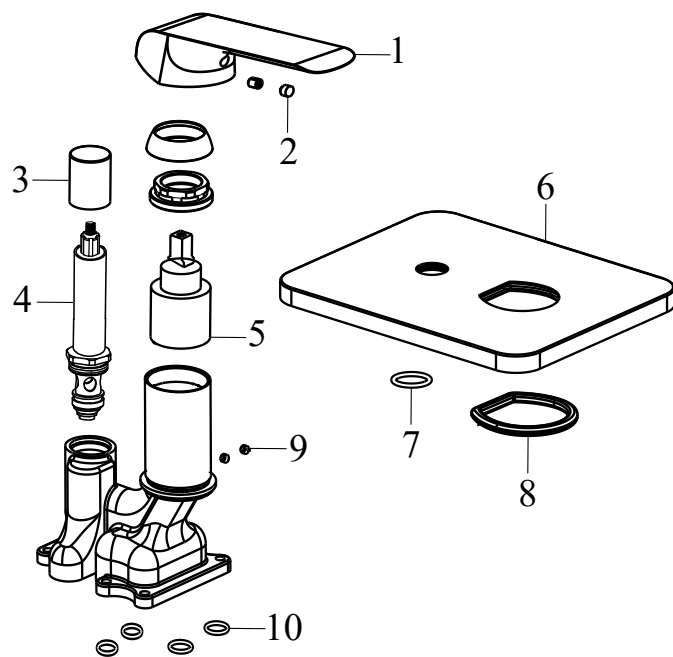

**FL 032.00/150 Flat fali zuhanycsaptelep 150 mm**

Sz.	Cikkszám	ALKATRÉSZ	Ár ÁFA nélkül	Ár ÁFA-val
1	X07P075	Rozetta	486 Ft	617,22 Ft
2	X07P067	Előtétiszűrő	267 Ft	339,09 Ft
3	X07P311	Rögzítő anyacsavar	1 157 Ft	1 469,39 Ft
4	X07P149	Kerámiabetét	3 472 Ft	4 409,44 Ft
5	X07P474	Visszacsapó szelep	463 Ft	588,01 Ft
6	X07P540	Kupak	70 Ft	88,90 Ft
7	X07P535	Váltókar	3 124 Ft	3 967,48 Ft


**FL 055.00 Flat álló bidécsaptelep**

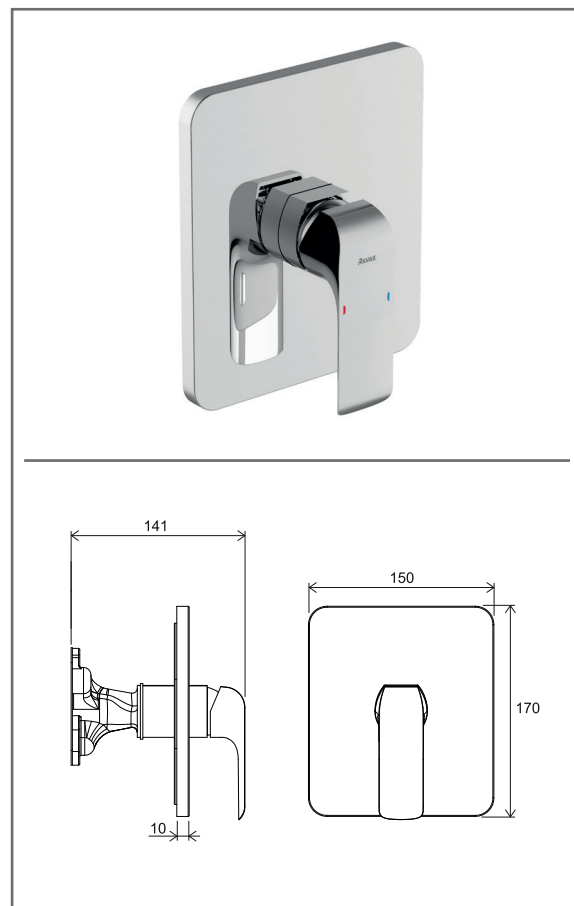
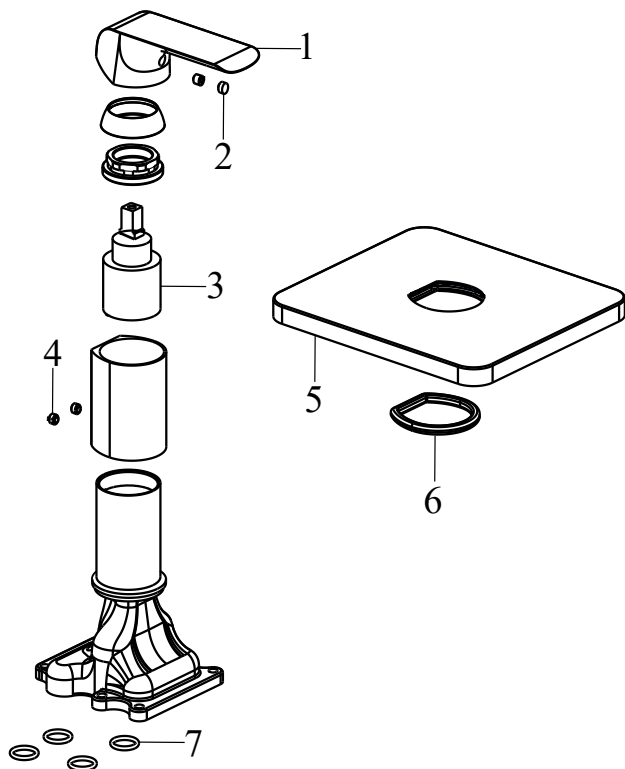
Sz.	Cikkszám	ALKATRÉSZ	Ár ÁFA nélkül	Ár ÁFA-val
1	X07P029	Kupak	232 Ft	294,64 Ft
2	X07P025	Mechanikus fém leeresztő	4 131 Ft	5 246,37 Ft
3	X07P518	Váltókar	3 009 Ft	3 821,43 Ft
4	X07P499	Szerelőkészlet	1 031 Ft	1 309,37 Ft
5	X07P519	Kerámiabetét	2 546 Ft	3 233,42 Ft
6	X07P536	Perlátor	741 Ft	941,07 Ft
7	X07P301	Bekötőcső 450 mm 3/8' - meleg	1 389 Ft	1 764,03 Ft
8	X07P417	Bekötőcső 450 mm 3/8' - hideg	1 412 Ft	1 793,24 Ft

FL 065.00 Flat falba süllyesztett csaptelep váltóval (kizárólag R-boks Varival)

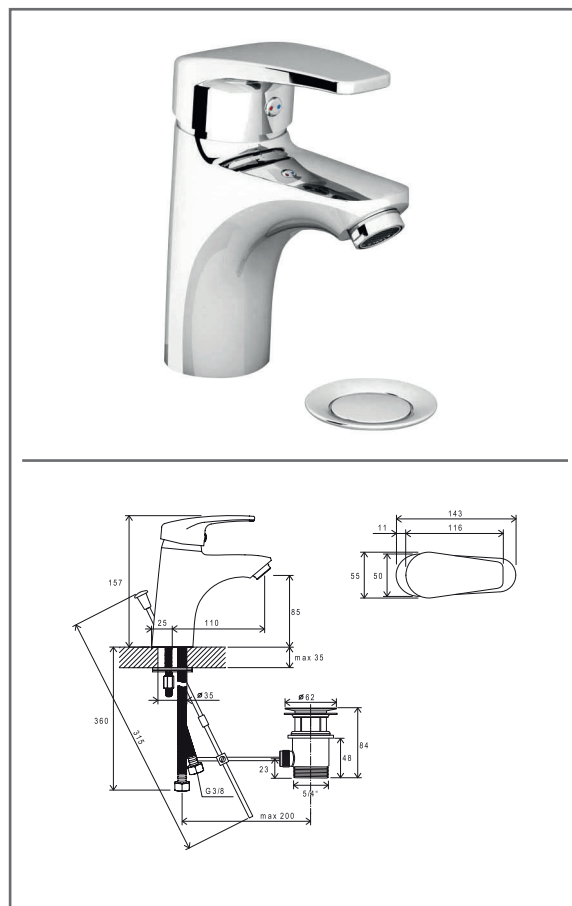
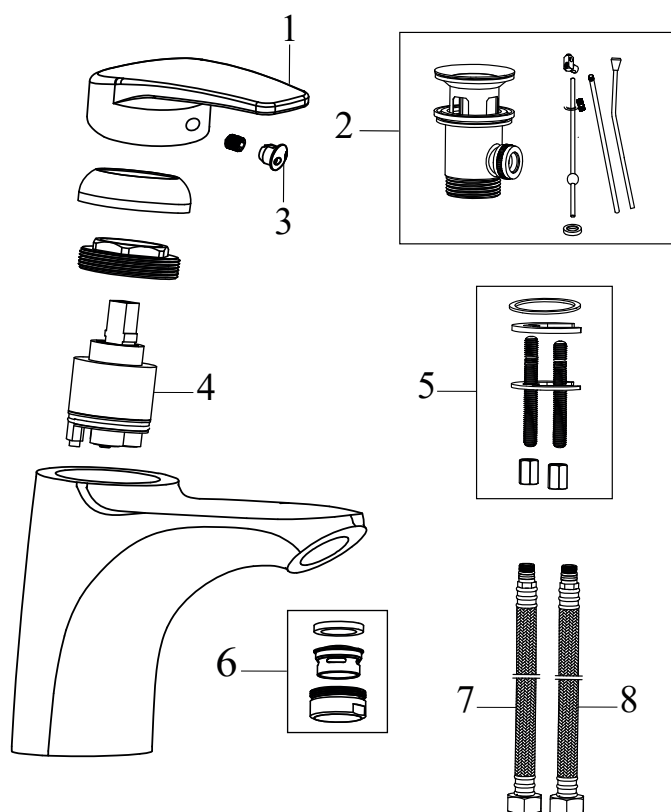
 Cikkszám **X070123**

**FL 065.00 Flat falba süllyesztett csaptelep váltóval (kizárólag R-boks Varival)**

Sz.	Cikkszám	ALKATRÉSZ	Ár ÁFA nélkül	Ár ÁFÁ-val
1	X07P535	Váltókar	3 124 Ft	3 967,48 Ft
2	X07P540	Kupak	70 Ft	88,90 Ft
3	X07P453	Váltóbetét kupakja	857 Ft	1 088,39 Ft
4	X07P122	Váltóbetét	4 166 Ft	5 290,82 Ft
5	X07P529	Kerámiabetét	3 680 Ft	4 673,60 Ft
6	X07P537	Fedőlap	8 794 Ft	11 168,38 Ft
7	X07P449	Váltóbetét borítás tömítés	24 Ft	30,48 Ft
8	X07P538	Kartus borítás tömítése	255 Ft	323,85 Ft
9	X07P465	Imbusz csavar	35 Ft	44,45 Ft
10	X07P539	Tömítőgyűrű	93 Ft	118,11 Ft

FL 066.00 Flat falba süllyesztett csaptelep váltó nélkül (kizárólag R-boksza Varival)

 Cikkszám **X070124**

**FL 066.00 Flat falba süllyesztett csaptelep váltó nélkül (kizárólag R-boksza Varival)**

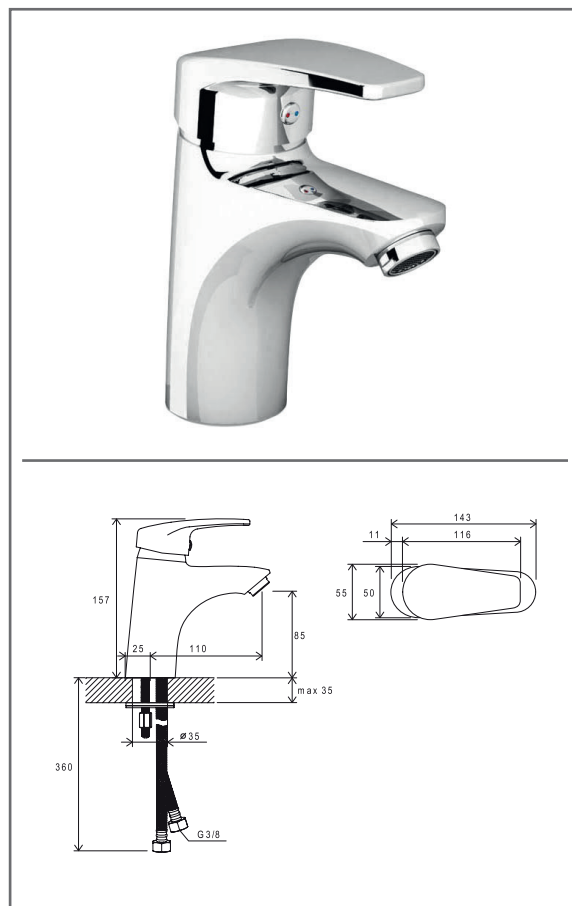
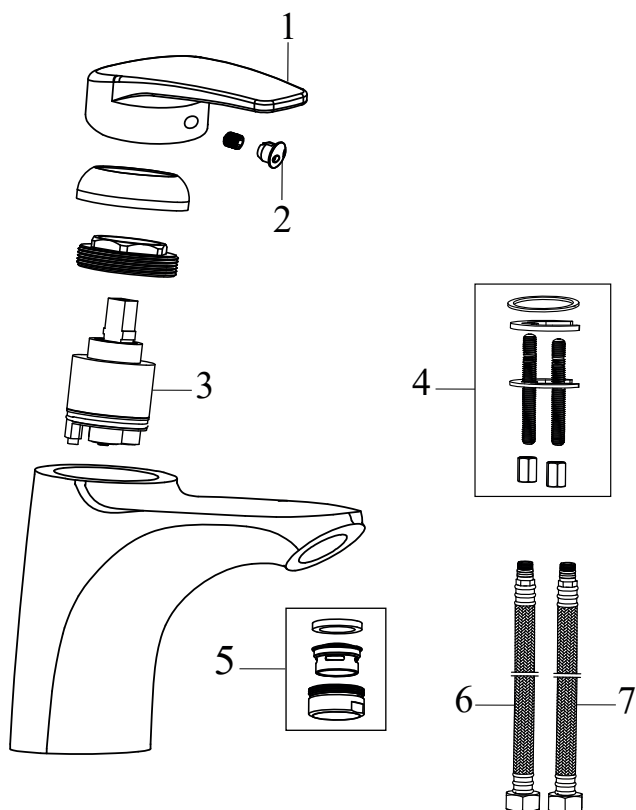
Sz.	Cikkszám	ALKATRÉSZ	Ár ÁFA nélkül	Ár ÁFA-val
1	X07P535	Váltókar	3 124 Ft	3 967,48 Ft
2	X07P540	Kupak	70 Ft	88,90 Ft
3	X07P529	Kerámiabetét	3 680 Ft	4 673,60 Ft
4	X07P465	Imbusz csavar	35 Ft	44,45 Ft
5	X07P541	Fedőlap	7 984 Ft	10 139,68 Ft
6	X07P538	Kartus borítás tömítése	255 Ft	323,85 Ft
7	X07P539	Tömítőgyűrű	93 Ft	118,11 Ft


**NO 011.00 Neo álló mosdócsaptelep leeresztővel**

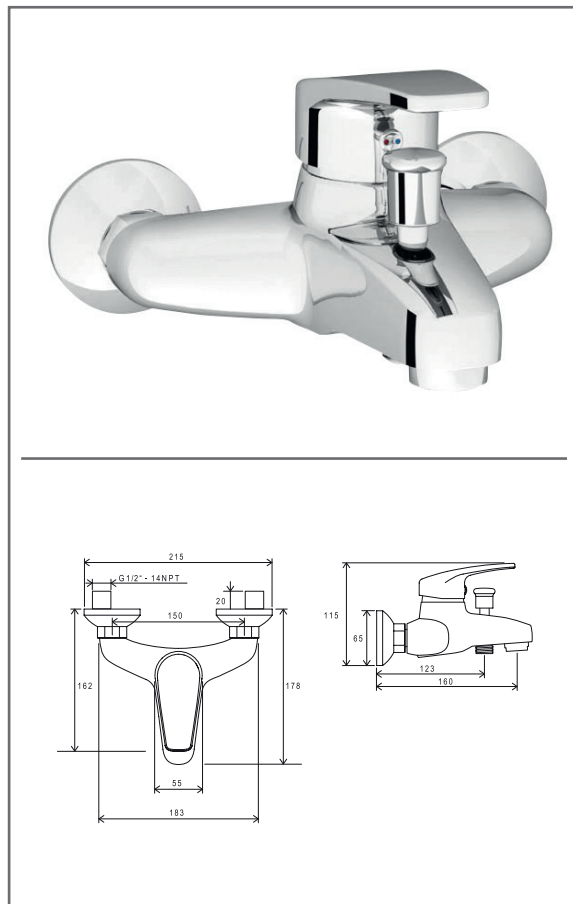
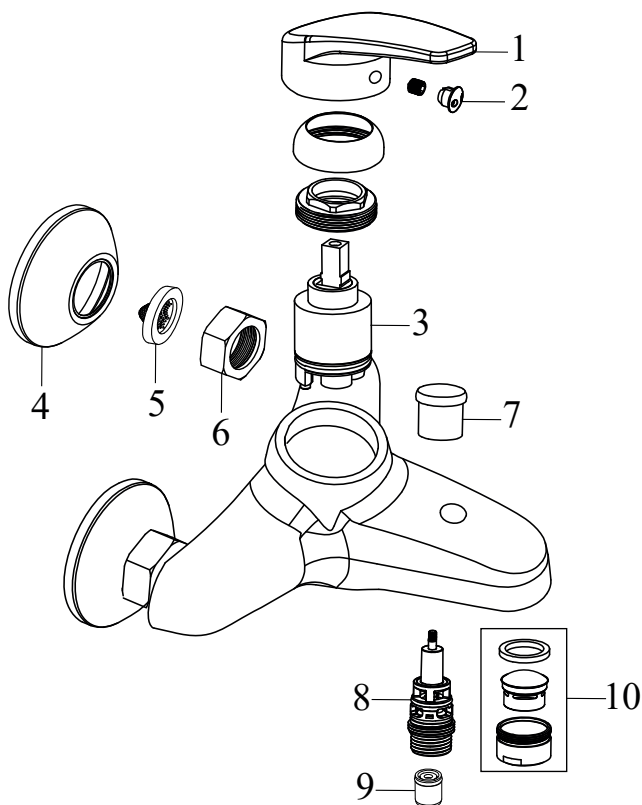
Sz.	Cikkszám	ALKATRÉSZ	Ár ÁFA nélkül	Ár ÁFA-val
1	X07P021	Váltókar	2 882 Ft	3 660,14 Ft
2	X07P025	Mechanikus fém leeresztő	4 131 Ft	5 246,37 Ft
3	X07P028	Hideg-, melegvíz jelölés	232 Ft	294,64 Ft
4	X07P031	Kerámiabetét	3 923 Ft	4 982,21 Ft
5	X07P155	Szerelőkészlet	1 157 Ft	1 469,39 Ft
6	X07P033	Perlátor	706 Ft	896,62 Ft
7	X07P415	Bekötőcső 370 mm 3/8' - meleg	1 308 Ft	1 661,16 Ft
8	X07P036	Bekötőcső 370 mm 3/8' - hideg	625 Ft	793,75 Ft



NO 012.00 Neo álló mosdócsaptelep leeresztő nélkül

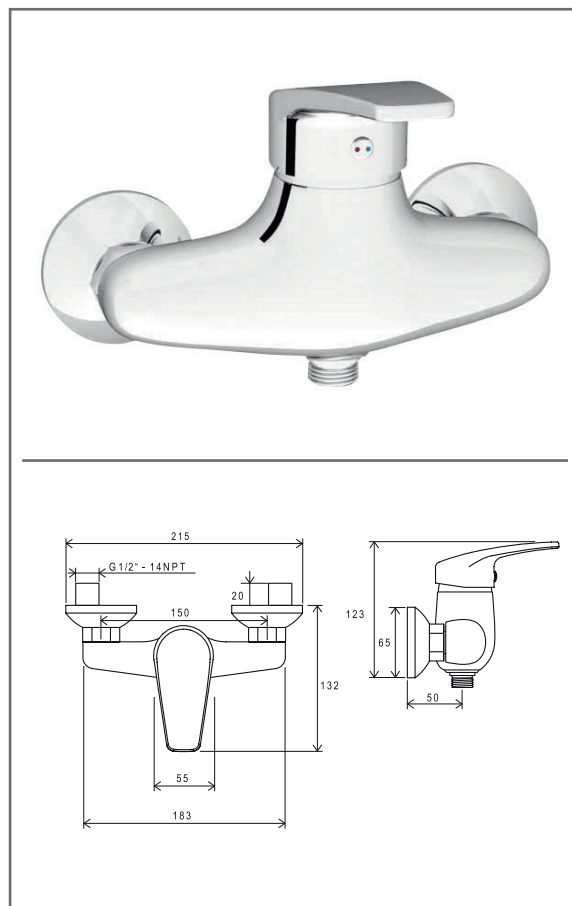
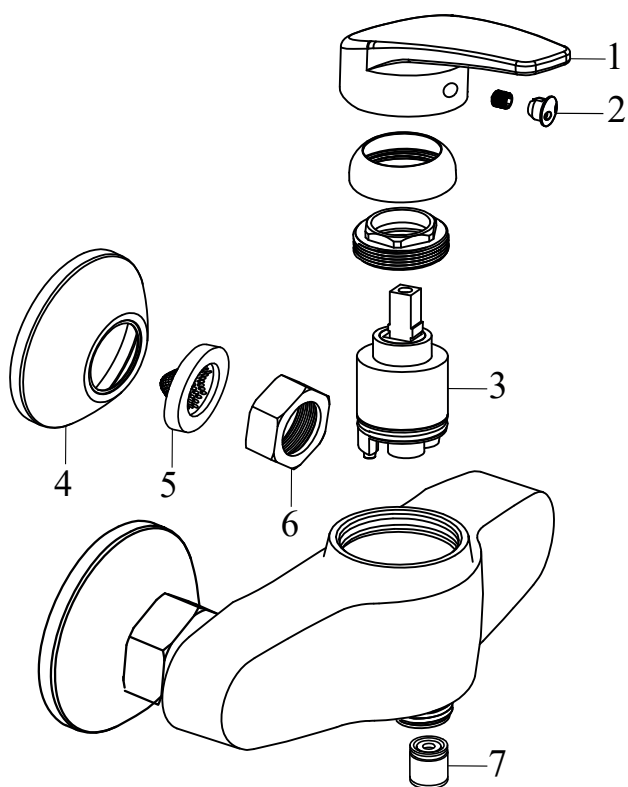
 Cikkszám **X070023**

**NO 012.00 Neo álló mosdócsaptelep leeresztő nélkül**

Sz.	Cikkszám	ALKATRÉSZ	Ár ÁFA nélkül	Ár ÁFA-val
1	X07P021	Váltókar	2 882 Ft	3 660,14 Ft
2	X07P028	Hideg-, melegvíz jelölés	232 Ft	294,64 Ft
3	X07P031	Kerámiabetét	3 923 Ft	4 982,21 Ft
4	X07P155	Szerelőkészlet	1 157 Ft	1 469,39 Ft
5	X07P033	Perlátor	706 Ft	896,62 Ft
6	X07P415	Bekötőcső 370 mm 3/8' - meleg	1 308 Ft	1 661,16 Ft
7	X07P036	Bekötőcső 370 mm 3/8' - hideg	625 Ft	793,75 Ft

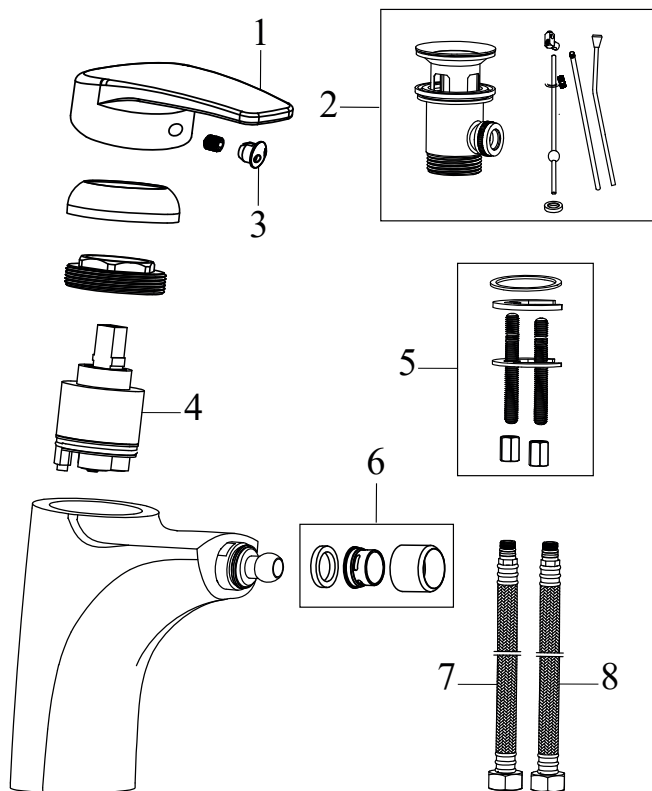

**NO 022.00/150 Neo falikádcsaptelep 150 mm**

Sz.	Cikkszám	ALKATRÉSZ	Ár ÁFA nélkül	Ár ÁFÁ-val
1	X07P021	Váltókar	2 882 Ft	3 660,14 Ft
2	X07P028	Hideg-, melegvíz jelölés	232 Ft	294,64 Ft
3	X07P031	Kerámiabetét	3 923 Ft	4 982,21 Ft
4	X07P312	Rozetta	521 Ft	661,67 Ft
5	X07P067	Előtétiszűrő	267 Ft	339,09 Ft
6	X07P311	Rögzítő anyacsavar	1 157 Ft	1 469,39 Ft
7	X07P456	Váltóbetét kupakja	741 Ft	941,07 Ft
8	X07P271	Váltóbetét	3 159 Ft	4 011,93 Ft
9	X07P069	Visszacsapó szelep	579 Ft	735,33 Ft
10	X07P034	Perlátor	984 Ft	1 249,68 Ft

NO 032.00/150 Neo falı zuhanycsaptelep 150 mm

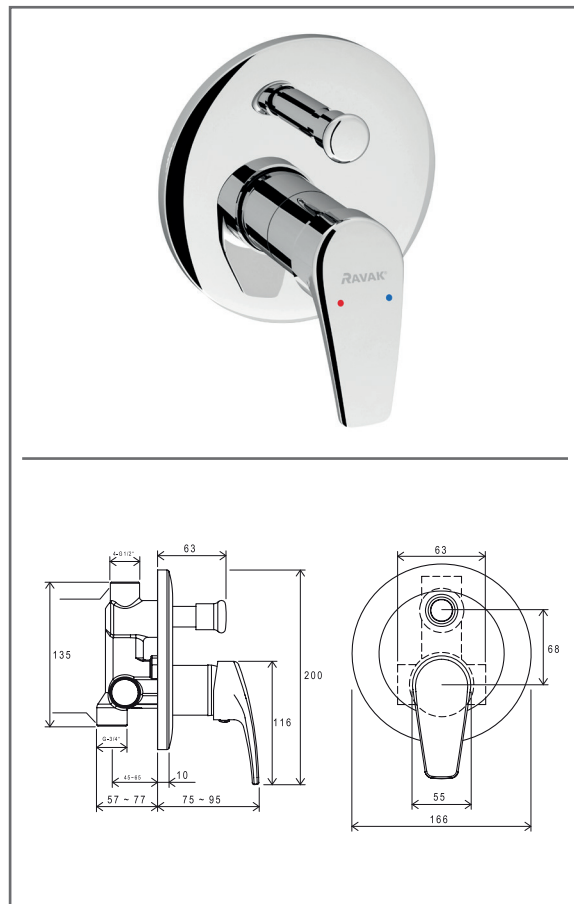
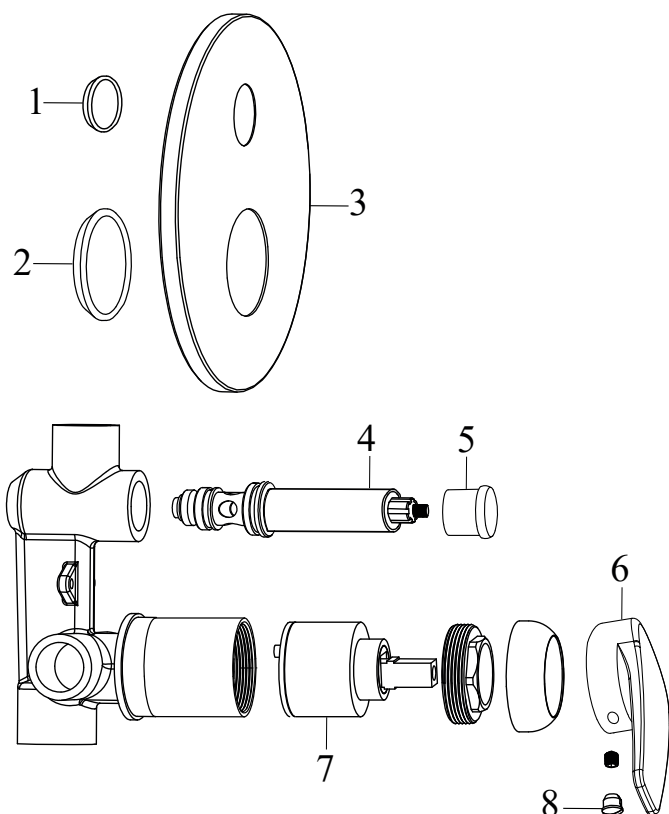
 Cikkszám **X070018**

**NO 032.00/150 Neo falı zuhanycsaptelep 150 mm**

Sz.	Cikkszám	ALKATRÉSZ	Ár ÁFA nélkül	Ár ÁFÁ-val
1	X07P021	Váltókar	2 882 Ft	3 660,14 Ft
2	X07P028	Hideg-, melegvíz jelölés	232 Ft	294,64 Ft
3	X07P031	Kerámiabetét	3 923 Ft	4 982,21 Ft
4	X07P312	Rozetta	521 Ft	661,67 Ft
5	X07P067	Előtétiszűrő	267 Ft	339,09 Ft
6	X07P311	Rögzítő anyacsavar	1 157 Ft	1 469,39 Ft
7	X07P069	Visszacsapó szelep	579 Ft	735,33 Ft


**NO 055.00 Neo álló bidécsaptelep leeresztővel**

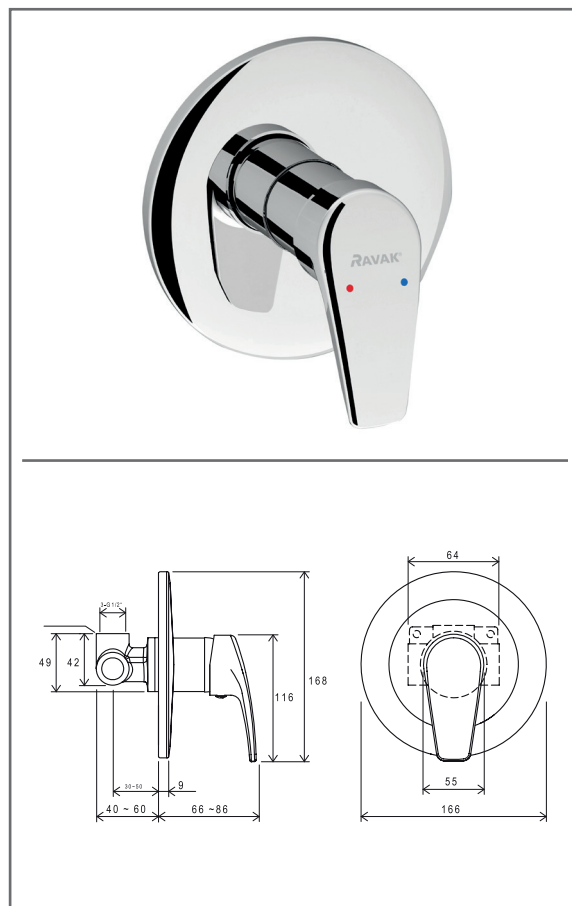
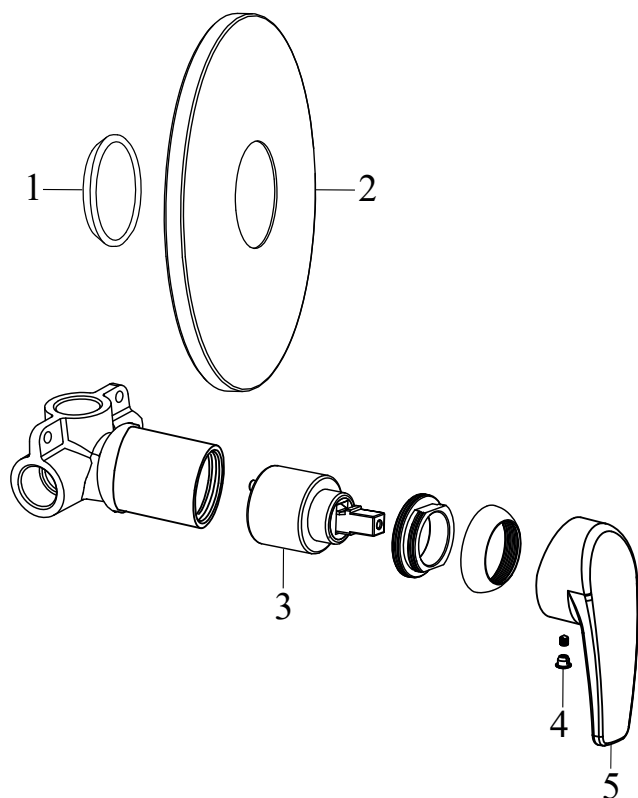
Sz.	Cikkszám	ALKATRÉSZ	Ár ÁFA nélkül	Ár ÁFA-val
1	X07P021	Váltókar	2 882 Ft	3 660,14 Ft
2	X07P025	Mechanikus fém leeresztő	4 131 Ft	5 246,37 Ft
3	X07P028	Hideg-, melegvíz jelölés	232 Ft	294,64 Ft
4	X07P031	Kerámiabetét	3 923 Ft	4 982,21 Ft
5	X07P155	Szerelőkészlet	1 157 Ft	1 469,39 Ft
6	X07P032	Perlátor	706 Ft	896,62 Ft
7	X07P415	Bekötőcső 370 mm 3/8' - meleg	1 308 Ft	1 661,16 Ft
8	X07P036	Bekötőcső 370 mm 3/8' - hideg	625 Ft	793,75 Ft

NO 061.00 Neo falba süllyesztett csaptelep váltóval, belső egységgel

 Cikkszám **X070020**

**NO 061.00 Neo falba süllyesztett csaptelep váltóval, belső egységgel**

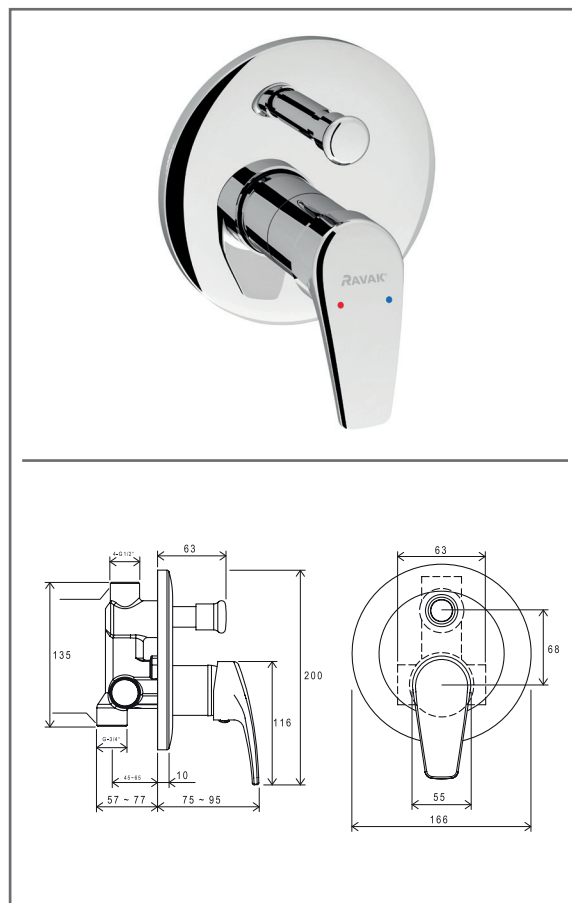
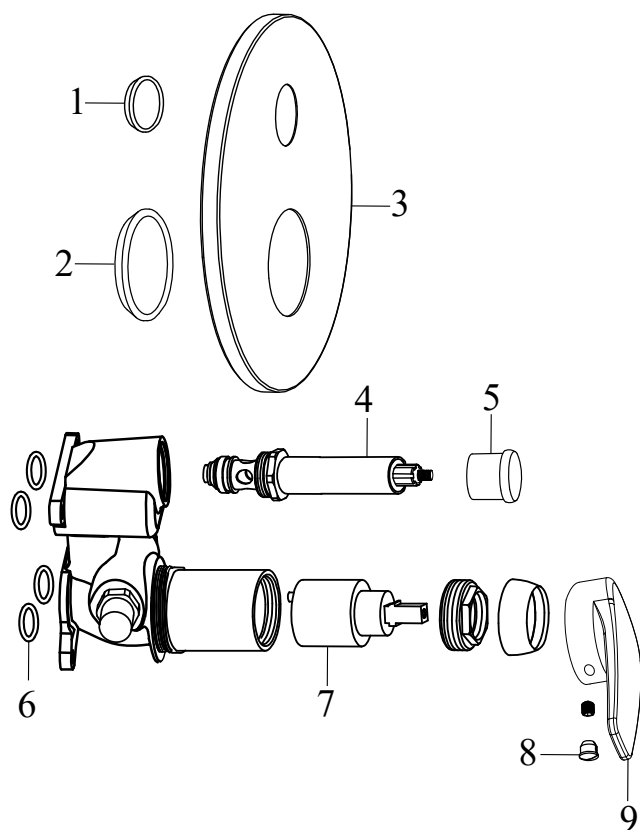
Sz.	Cikkszám	ALKATRÉSZ	Ár ÁFA nélkül	Ár ÁFA-val
1	X07P135	Váltóbetét borítás tömítés	232 Ft	294,64 Ft
2	X07P136	Kartus borítás tömítése	579 Ft	735,33 Ft
3	X07P198	Fedőlap	4 513 Ft	5 731,51 Ft
4	X07P039	Váltóbetét	4 004 Ft	5 085,08 Ft
5	X07P456	Váltóbetét kupakja	741 Ft	941,07 Ft
6	X07P438	Váltókar	3 055 Ft	3 879,85 Ft
7	X07P030	Kerámiabetét	3 923 Ft	4 982,21 Ft
8	X07P029	Kupak	232 Ft	294,64 Ft

NO 062.00 Neo falba süllyesztett csaptelep váltó nélkül, belső egységgel

 Cikkszám **X070021**

**NO 062.00 Neo falba süllyesztett csaptelep váltó nélkül, belső egységgel**

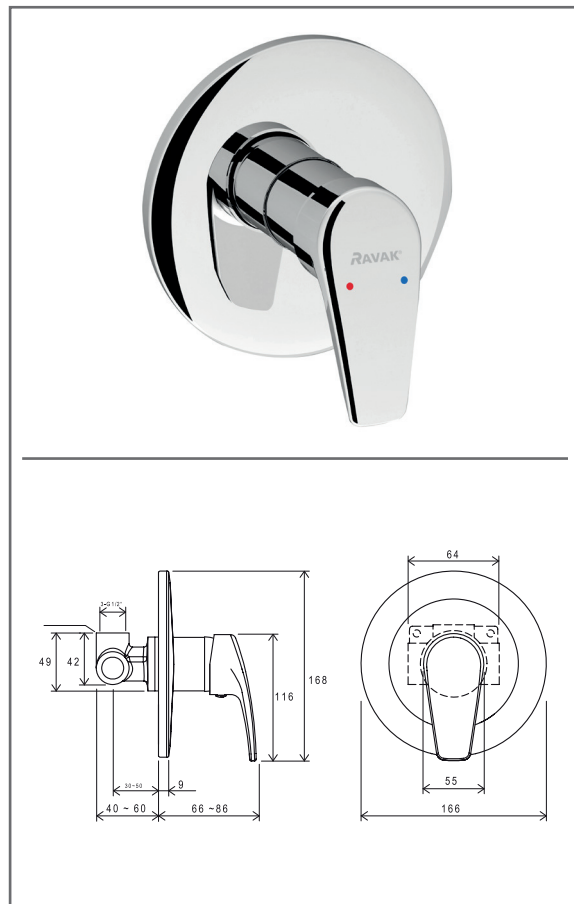
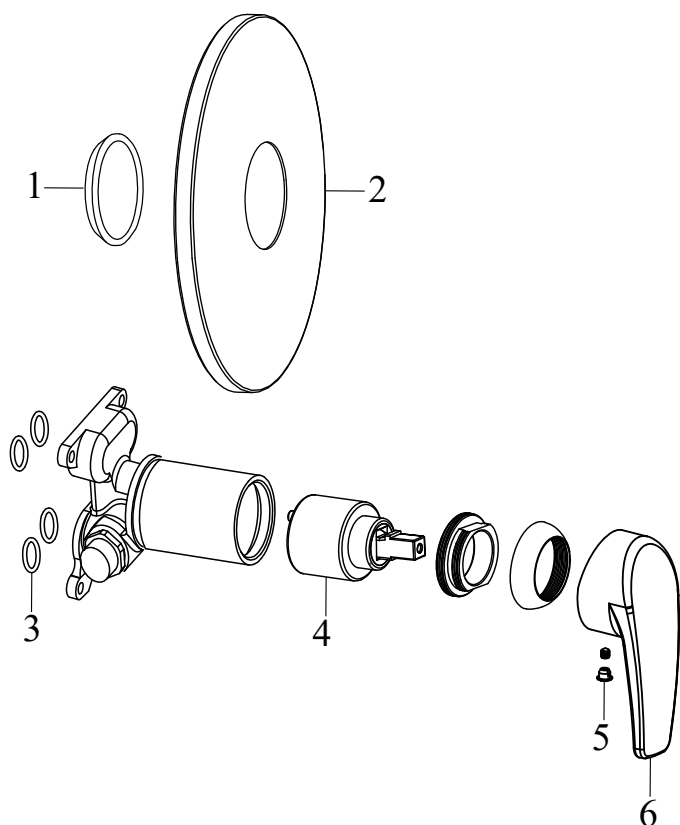
Sz.	Cikkszám	ALKATRÉSZ	Ár ÁFA nélkül	Ár ÁFÁ-val
1	<b>X07P136</b>	<b>Kartus borítás tömítése</b>	579 Ft	735,33 Ft
2	<b>X07P199</b>	<b>Fedőlap</b>	5 277 Ft	6 701,79 Ft
3	<b>X07P030</b>	<b>Kerámiabetét</b>	3 923 Ft	4 982,21 Ft
4	<b>X07P029</b>	<b>Kupak</b>	232 Ft	294,64 Ft
5	<b>X07P438</b>	<b>Váltókar</b>	3 055 Ft	3 879,85 Ft

NO 065.00 Neo falba süllyesztett csaptelep R-boxhoz, váltóval

 Cikkszám **X070045**

**NO 065.00 Neo falba süllyesztett csaptelep R-boxhoz, váltóval**

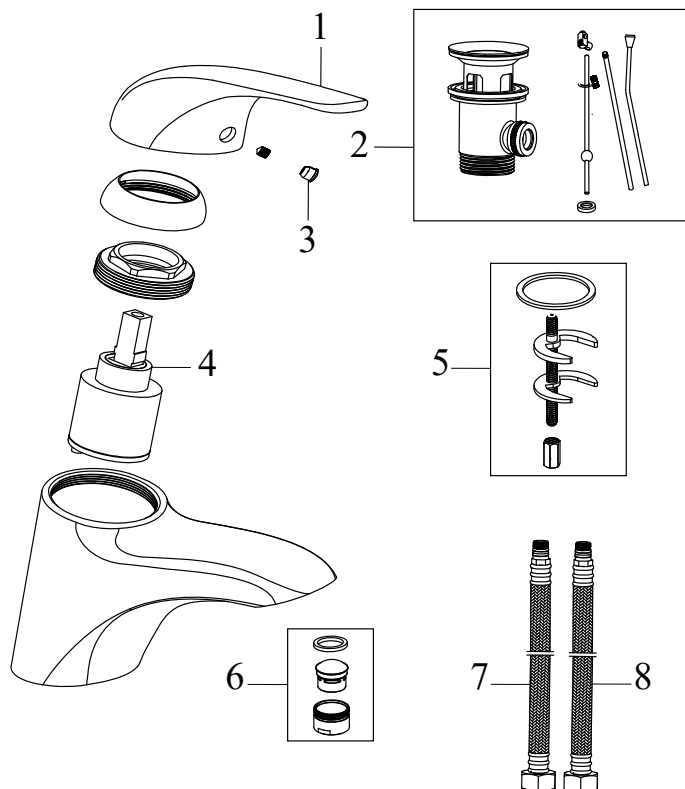
Sz.	Cikkszám	ALKATRÉSZ	Ár ÁFA nélkül	Ár ÁFA-val
1	X07P135	Váltóbetét borítás tömítés	232 Ft	294,64 Ft
2	X07P136	Kartus borítás tömítése	579 Ft	735,33 Ft
3	X07P201	Fedőlap	5 138 Ft	6 525,26 Ft
4	X07P122	Váltóbetét	4 166 Ft	5 290,82 Ft
5	X07P453	Váltóbetét kupakja	857 Ft	1 088,39 Ft
6	X07P121	Tömítőgyűrű	232 Ft	294,64 Ft
7	X07P031	Kerámiabetét	3 923 Ft	4 982,21 Ft
8	X07P029	Kupak	232 Ft	294,64 Ft
9	X07P438	Váltókar	3 055 Ft	3 879,85 Ft

NO 065.00 Neo falba süllyesztett csaptelep R-boxhoz, váltó nélkül

 Cikkszám **X070044**

**NO 065.00 Neo falba süllyesztett csaptelep R-boxhoz, váltó nélkül**

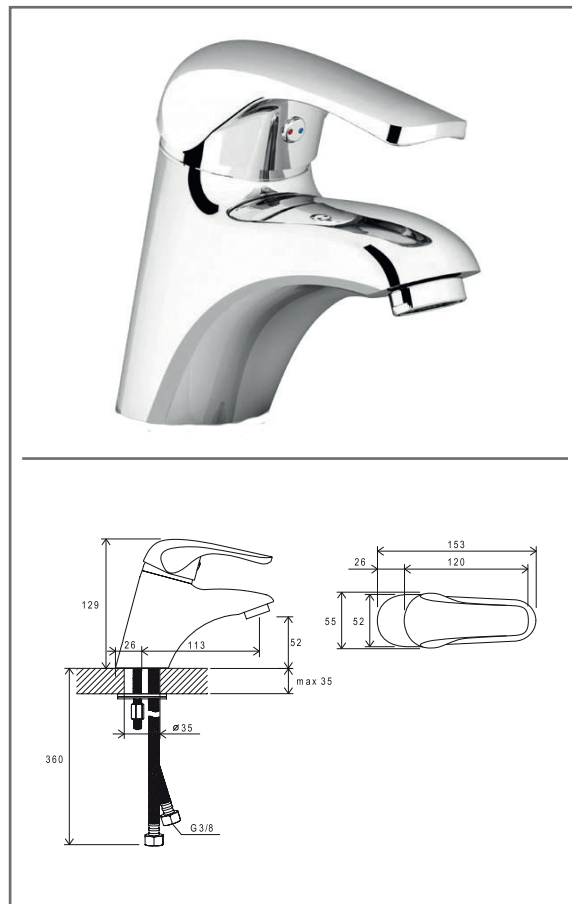
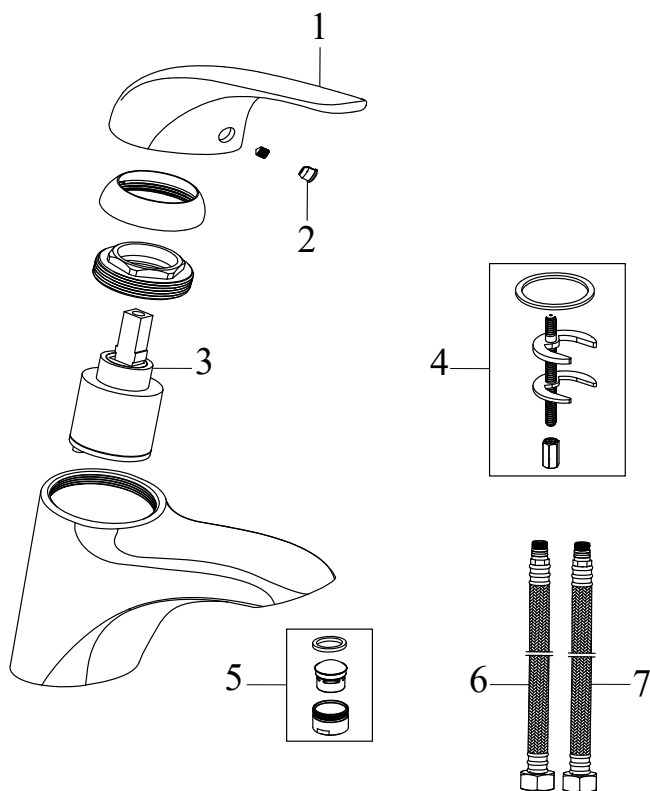
Sz.	Cikkszám	ALKATRÉSZ	Ár ÁFA nélkül	Ár ÁFÁ-val
1	X07P136	Kartus borítás tömítése	579 Ft	735,33 Ft
2	X07P202	Fedőlap	5 184 Ft	6 583,68 Ft
3	X07P121	Tömítőgyűrű	232 Ft	294,64 Ft
4	X07P031	Kerámiabetét	3 923 Ft	4 982,21 Ft
5	X07P029	Kupak	232 Ft	294,64 Ft
6	X07P438	Váltókar	3 055 Ft	3 879,85 Ft



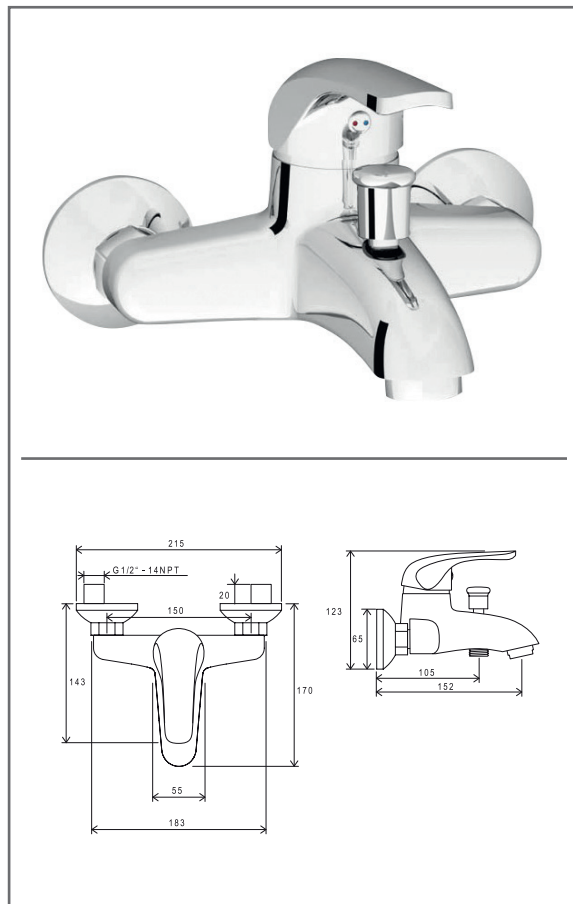
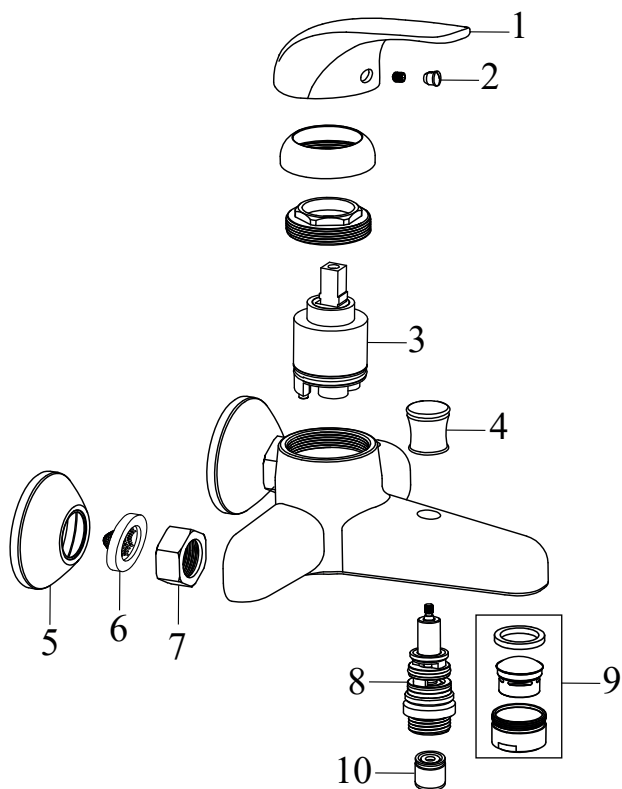

**RS 011.00 Rosa álló mosdócsaptelep leeresztővel**

Sz.	Cikkszám	ALKATRÉSZ	Ár ÁFA nélkül	Ár ÁFA-val
1	X07P020	Váltókar	2 315 Ft	2 940,05 Ft
2	X07P025	Mechanikus fém leeresztő	4 131 Ft	5 246,37 Ft
3	X07P028	Hideg-, melegvíz jelölés	232 Ft	294,64 Ft
4	X07P031	Kerámiabetét	3 923 Ft	4 982,21 Ft
5	X07P035	Szerelőkészlet	1 123 Ft	1 426,21 Ft
6	X07P033	Perlátor	706 Ft	896,62 Ft
7	X07P415	Bekötőcső 370 mm 3/8' - meleg	1 308 Ft	1 661,16 Ft
8	X07P036	Bekötőcső 370 mm 3/8' - hideg	625 Ft	793,75 Ft

RS 012.00 Rosa álló mosdócsapteleo leeresztő nélkül

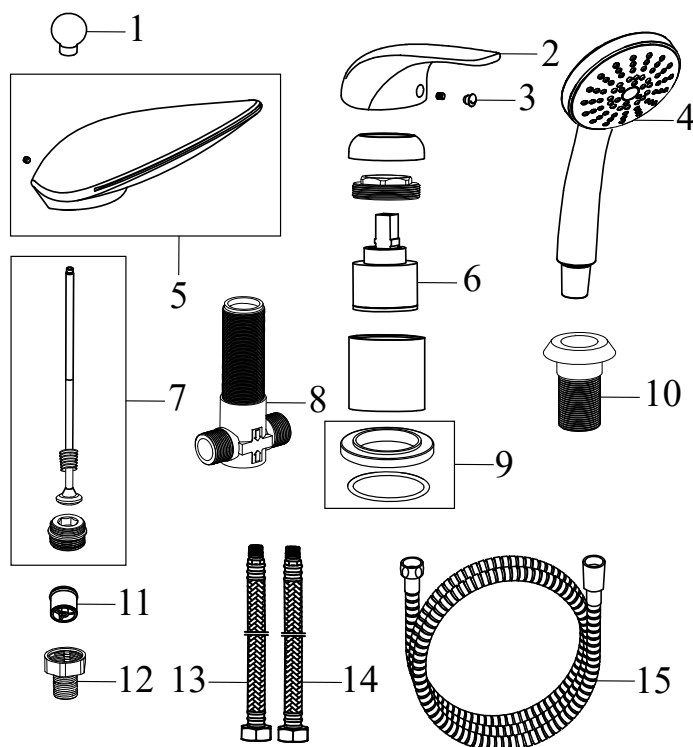
 Cikkszám **X070022**

**RS 012.00 Rosa álló mosdócsapteleo leeresztő nélkül**

Sz.	Cikkszám	ALKATRÉSZ	Ár ÁFA nélkül	Ár ÁFA-val
1	X07P020	Váltókar	2 315 Ft	2 940,05 Ft
2	X07P028	Hideg-, melegvíz jelölés	232 Ft	294,64 Ft
3	X07P031	Kerámiabetét	3 923 Ft	4 982,21 Ft
4	X07P035	Szerelőkészlet	1 123 Ft	1 426,21 Ft
5	X07P033	Perlátor	706 Ft	896,62 Ft
6	X07P415	Bekötőcső 370 mm 3/8' - meleg	1 308 Ft	1 661,16 Ft
7	X07P036	Bekötőcső 370 mm 3/8' - hideg	625 Ft	793,75 Ft

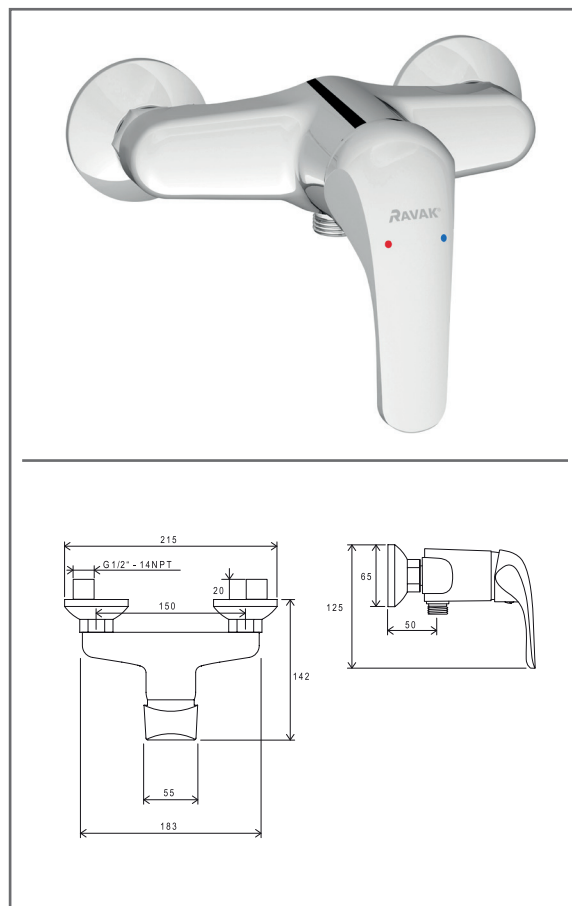
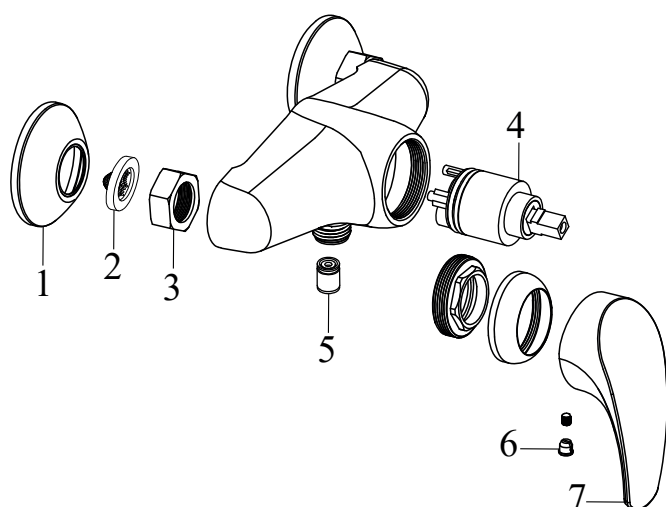

**RS 022.00/150 Rosa fali kádcsaptelep 150 mm**

Sz.	Cikkszám	ALKATRÉSZ	Ár ÁFA nélkül	Ár ÁFÁ-val
1	X07P020	Váltókar	2 315 Ft	2 940,05 Ft
2	X07P028	Hideg-, melegvíz jelölés	232 Ft	294,64 Ft
3	X07P031	Kerámiabetét	3 923 Ft	4 982,21 Ft
4	X07P456	Váltóbetét kupakja	741 Ft	941,07 Ft
5	X07P312	Rozetta	521 Ft	661,67 Ft
6	X07P067	Előtétszűrő	267 Ft	339,09 Ft
7	X07P311	Rögzítő anyacsavar	1 157 Ft	1 469,39 Ft
8	X07P271	Váltóbetét	3 159 Ft	4 011,93 Ft
9	X07P034	Perlátor	984 Ft	1 249,68 Ft
10	X07P069	Visszacsapó szelep	579 Ft	735,33 Ft

RS 025.00 Rosa kádperemre szerelhető vízesés csaptelep

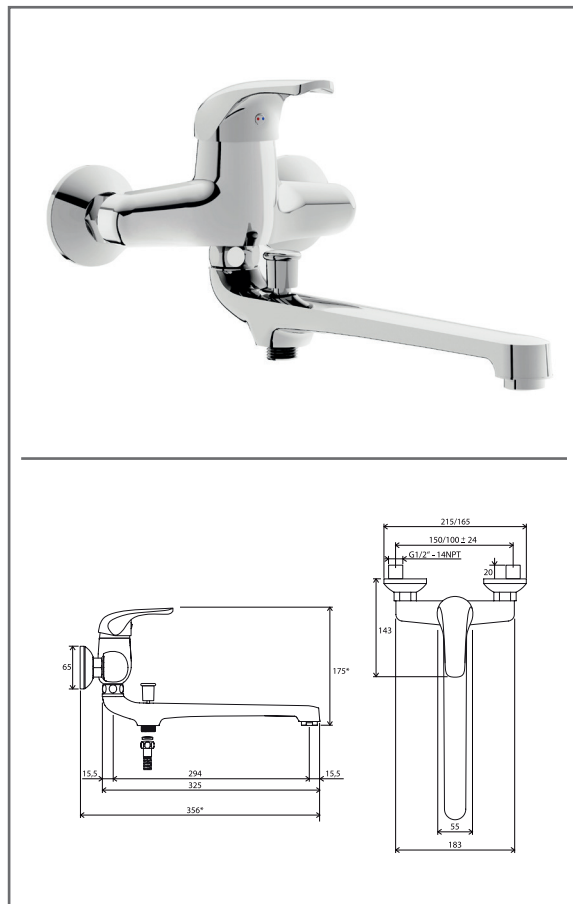
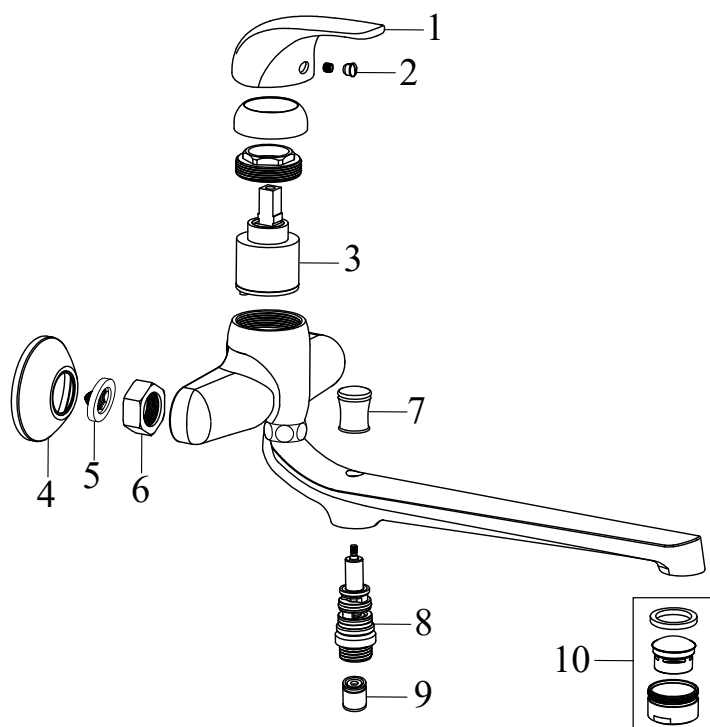
 Cikkszám **X07P003**

**RS 025.00 Rosa kádperemre szerelhető vízesés csaptelep**

Sz.	Cikkszám	ALKATRÉSZ	Ár ÁFA nélkül	Ár ÁFA-val
1	X07P260	Váltóbetét kupakja	1 042 Ft	1 323,34 Ft
2	X07P020	Váltókar	2 315 Ft	2 940,05 Ft
3	X07P028	Hideg-, melegvíz jelölés	232 Ft	294,64 Ft
4	X07P181	Zuhanyfej	3 460 Ft	4 394,20 Ft
5	X07P221	Kiömlő	41 225 Ft	52 355,75 Ft
6	X07P030	Kerámiabetét	3 923 Ft	4 982,21 Ft
7	X07P261	Váltóbetét	4 166 Ft	5 290,82 Ft
8	X07P185	Zuhanyváltó ház	7 267 Ft	9 229,09 Ft
9	X07P409	Alátét tömítéssel	972 Ft	1 234,44 Ft
10	X07P184	Zuhanyfej foglalat	2 222 Ft	2 821,94 Ft
11	X07P069	Visszacsapó szelep	579 Ft	735,33 Ft
12	X07P183	Gégecső menet átalakító G1/2 - M12	683 Ft	867,41 Ft
13	X07P415	Bekötőcső 370 mm 3/8' - meleg	1 308 Ft	1 661,16 Ft
14	X07P036	Bekötőcső 370 mm 3/8' - hideg	625 Ft	793,75 Ft
15	X07P182	Zuhany gégecső 180 cm	4 501 Ft	5 716,27 Ft

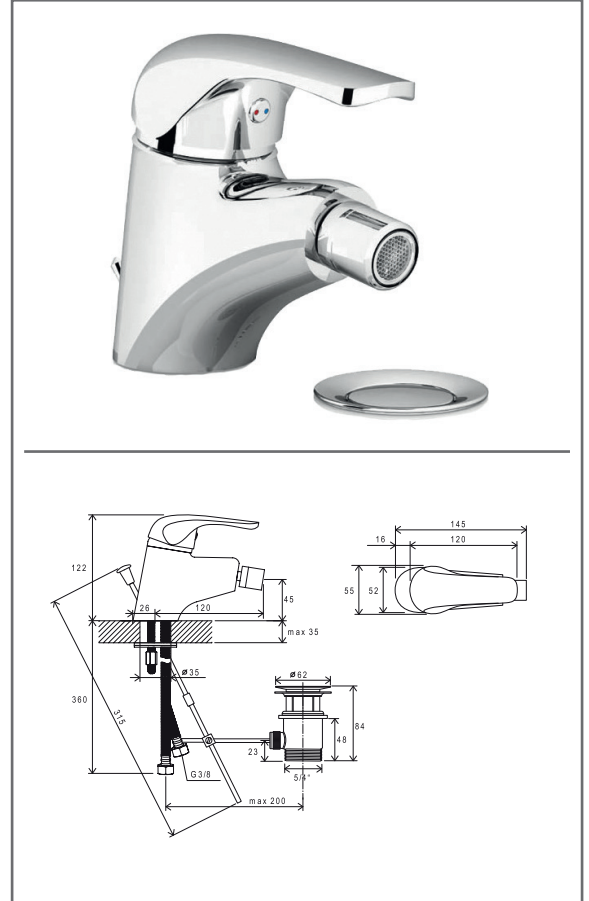
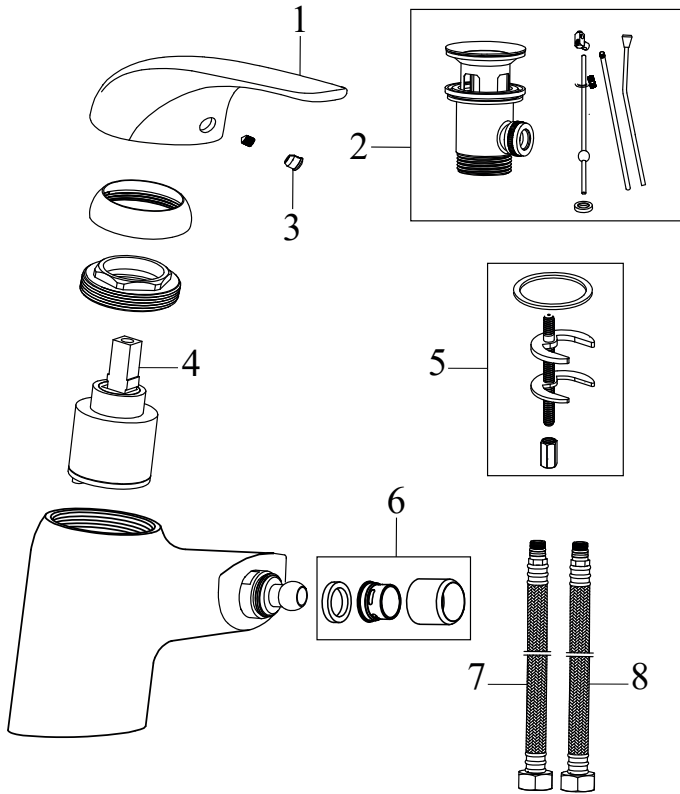

**RS 032.00/150 Rosa fali zuhanycsaptelep 150 mm**

Sz.	Cikkszám	ALKATRÉSZ	Ár ÁFA nélkül	Ár ÁFA-val
1	X07P312	Rozetta	521 Ft	661,67 Ft
2	X07P067	Előtétűző	267 Ft	339,09 Ft
3	X07P311	Rögzítő anyacsavar	1 157 Ft	1 469,39 Ft
4	X07P031	Kerámiabetét	3 923 Ft	4 982,21 Ft
5	X07P069	Visszacsapó szelep	579 Ft	735,33 Ft
6	X07P029	Kupak	232 Ft	294,64 Ft
7	X07P439	Váltókar	3 425 Ft	4 349,75 Ft

RS 051.00/150 Umyvadlová/vanová nástěnná s přepínačem 150 mm

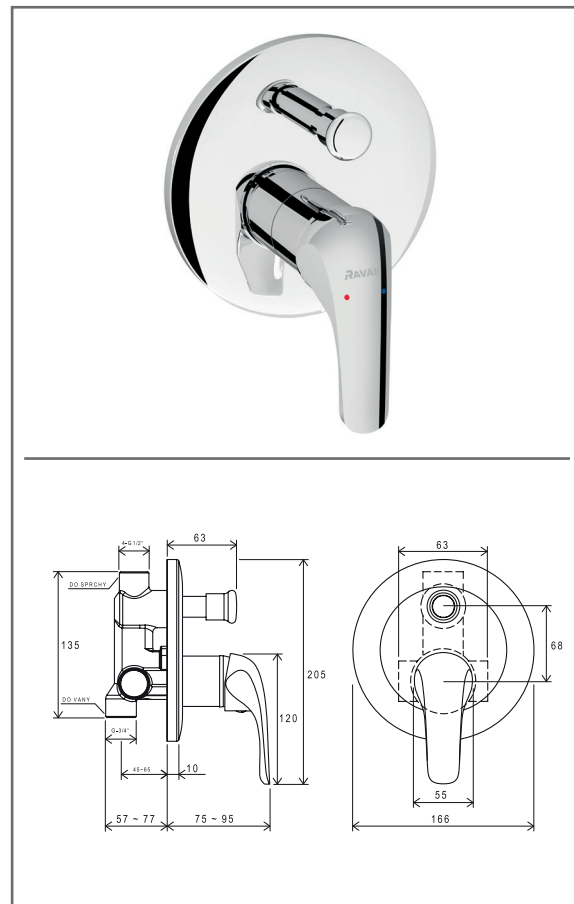
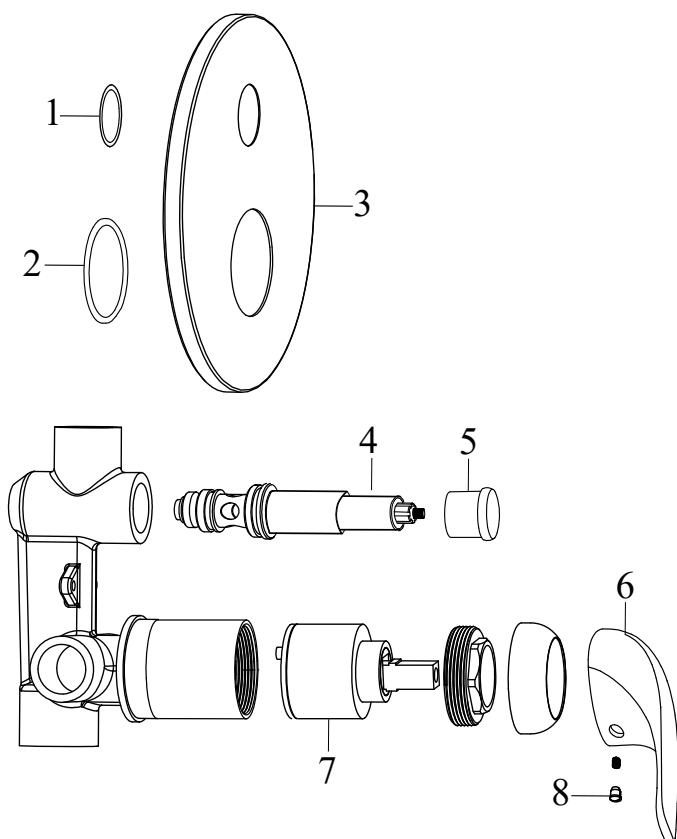
 Cikkszám **X07P002**

**RS 051.00/150 Umyvadlová/vanová nástěnná s přepínačem 150 mm**

Sz.	Cikkszám	ALKATRÉSZ	Ár ÁFA nélkül	Ár ÁFA-val
1	X07P020	Váltókar	2 315 Ft	2 940,05 Ft
2	X07P028	Hideg-, melegvíz jelölés	232 Ft	294,64 Ft
3	X07P030	Kerámiabetét	3 923 Ft	4 982,21 Ft
4	X07P312	Rozetta	521 Ft	661,67 Ft
5	X07P067	Előtétiszűrő	267 Ft	339,09 Ft
6	X07P311	Rögzítő anyacsavar	1 157 Ft	1 469,39 Ft
7	X07P456	Váltóbetét kupakja	741 Ft	941,07 Ft
8	X07P271	Váltóbetét	3 159 Ft	4 011,93 Ft
9	X07P069	Visszacsapó szelep	579 Ft	735,33 Ft
10	X07P033	Perlátor	706 Ft	896,62 Ft


**RS 055.00 Rosa álló bidécsaptelep**

Sz.	Cikkszám	ALKATRÉSZ	Ár ÁFA nélkül	Ár ÁFA-val
1	X07P020	Váltókar	2 315 Ft	2 940,05 Ft
2	X07P025	Mechanikus fém leeresztő	4 131 Ft	5 246,37 Ft
3	X07P028	Hideg-, melegvíz jelölés	232 Ft	294,64 Ft
4	X07P031	Kerámiabetét	3 923 Ft	4 982,21 Ft
5	X07P035	Szerelőkészlet	1 123 Ft	1 426,21 Ft
6	X07P032	Perlátor	706 Ft	896,62 Ft
7	X07P415	Bekötőcső 370 mm 3/8' - meleg	1 308 Ft	1 661,16 Ft
8	X07P036	Bekötőcső 370 mm 3/8' - hideg	625 Ft	793,75 Ft

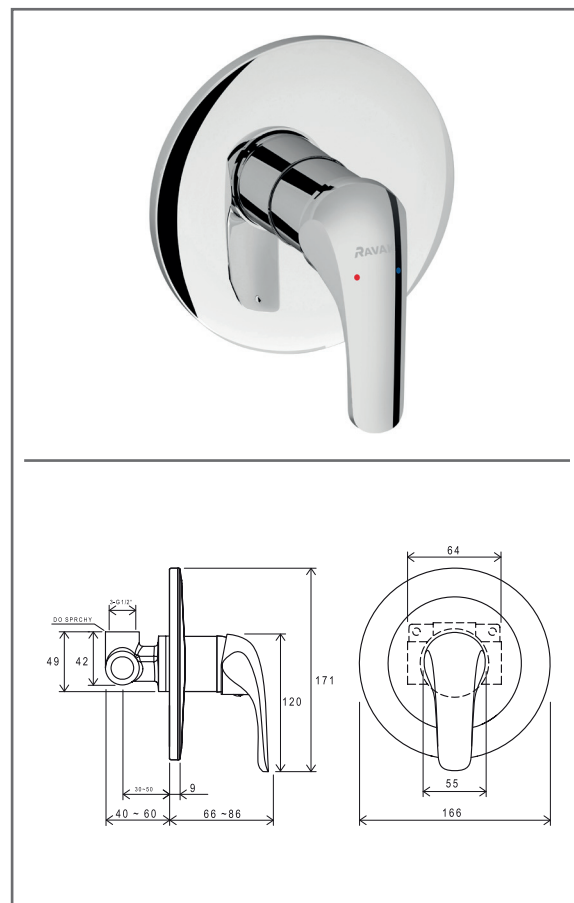
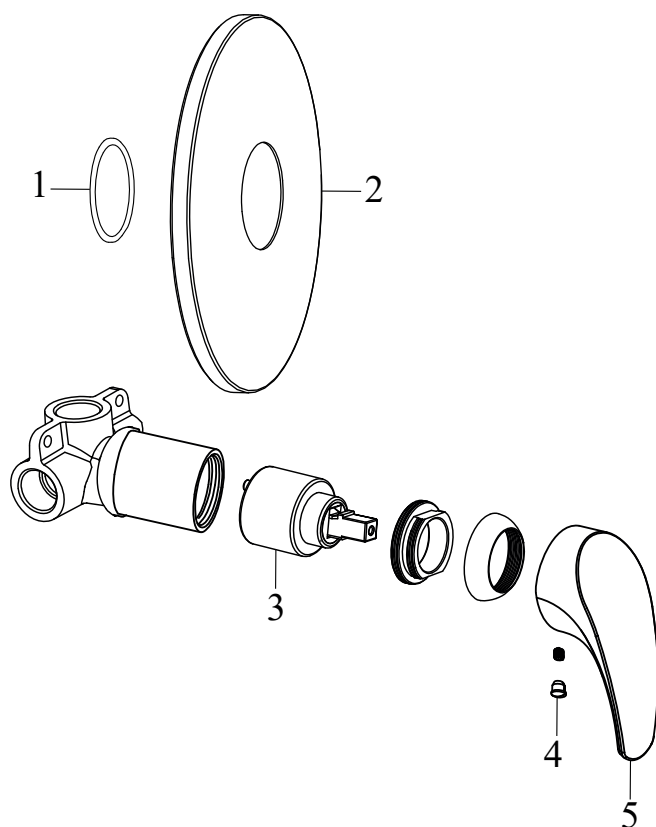
RS 061.00 Rosa falba süllyesztett csaptelep, váltóval

 Cikkszám **X070014**

**RS 061.00 Rosa falba süllyesztett csaptelep, váltóval**

Sz.	Cikkszám	ALKATRÉSZ	Ár ÁFA nélkül	Ár ÁFÁ-val
1	X07P135	Váltóbetét borítás tömítés	232 Ft	294,64 Ft
2	X07P136	Kartus borítás tömítése	579 Ft	735,33 Ft
3	X07P198	Fedőlap	4 513 Ft	5 731,51 Ft
4	X07P039	Váltóbetét	4 004 Ft	5 085,08 Ft
5	X07P456	Váltóbetét kupakja	741 Ft	941,07 Ft
6	X07P439	Váltókar	3 425 Ft	4 349,75 Ft
7	X07P030	Kerámiabetét	3 923 Ft	4 982,21 Ft
8	X07P029	Kupak	232 Ft	294,64 Ft

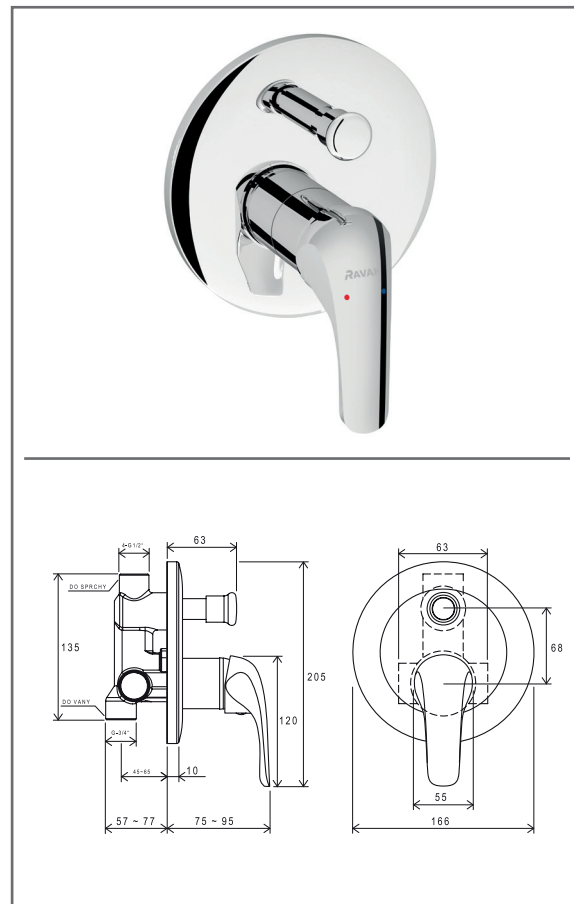
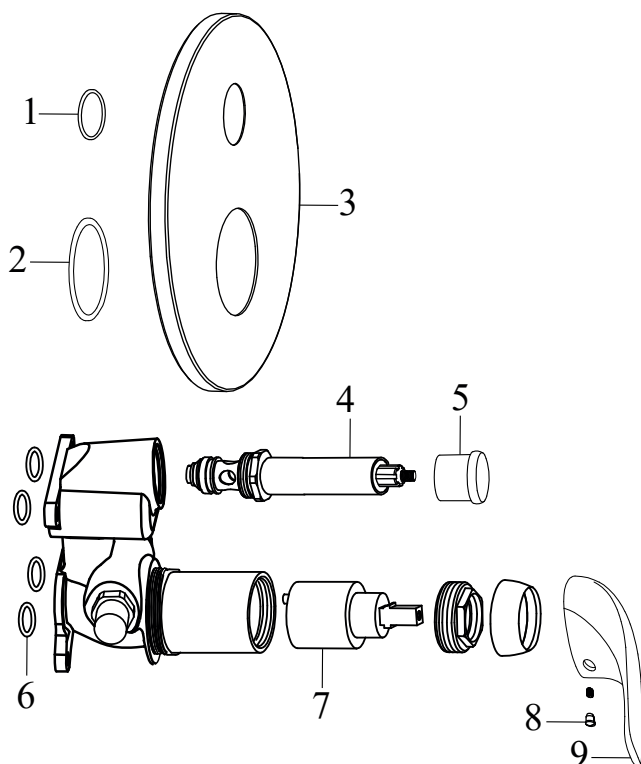


RS 062.00 Rosa falba süllyesztett csaptelep, váltó nélkül

 Cikkszám **X070015**

**RS 062.00 Rosa falba süllyesztett csaptelep, váltó nélkül**

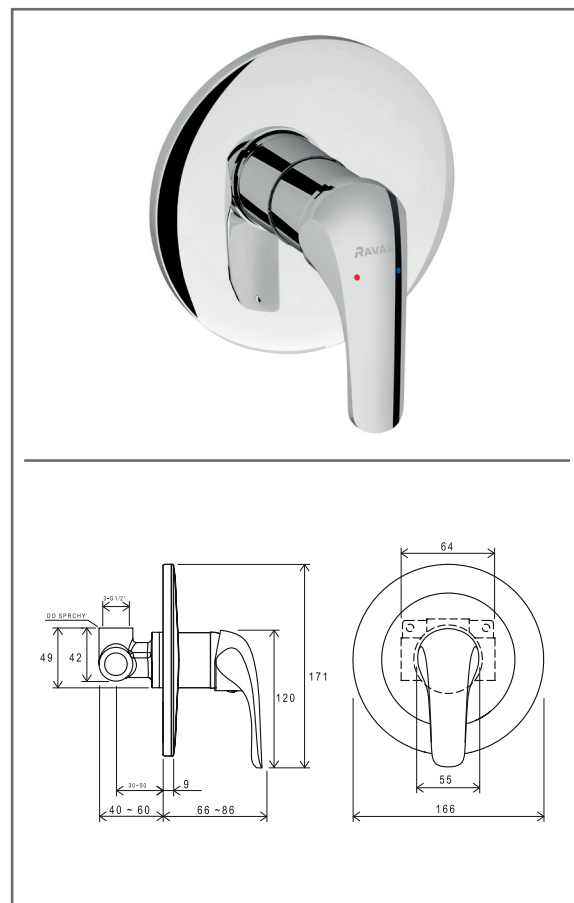
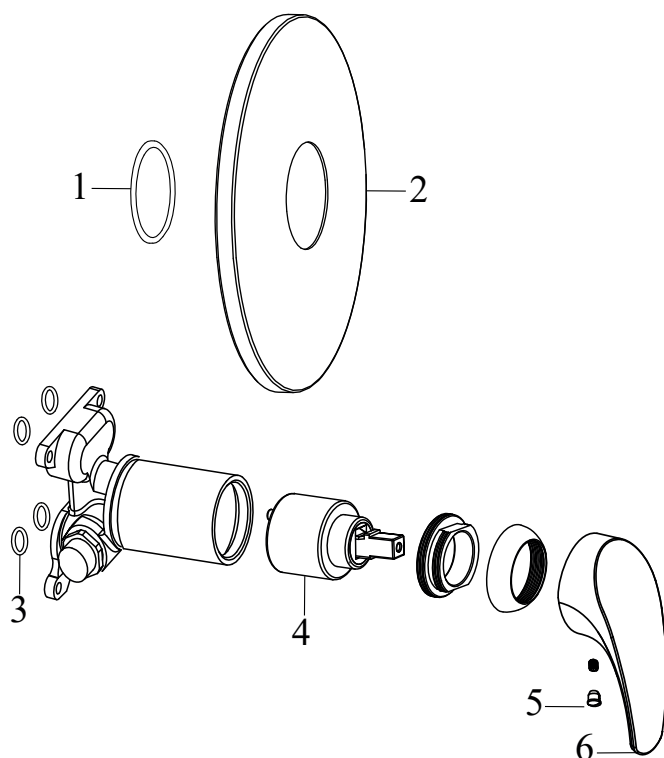
Sz.	Cikkszám	ALKATRÉSZ	Ár ÁFA nélkül	Ár ÁFÁ-val
1	<b>X07P136</b>	<b>Kartus borítás tömítése</b>	579 Ft	735,33 Ft
2	<b>X07P199</b>	<b>Fedőlap</b>	5 277 Ft	6 701,79 Ft
3	<b>X07P030</b>	<b>Kerámiabetét</b>	3 923 Ft	4 982,21 Ft
4	<b>X07P029</b>	<b>Kupak</b>	232 Ft	294,64 Ft
5	<b>X07P439</b>	<b>Váltókar</b>	3 425 Ft	4 349,75 Ft

RS 065.00 Rosa falba süllyesztett csaptelep R-boxhoz, váltóval

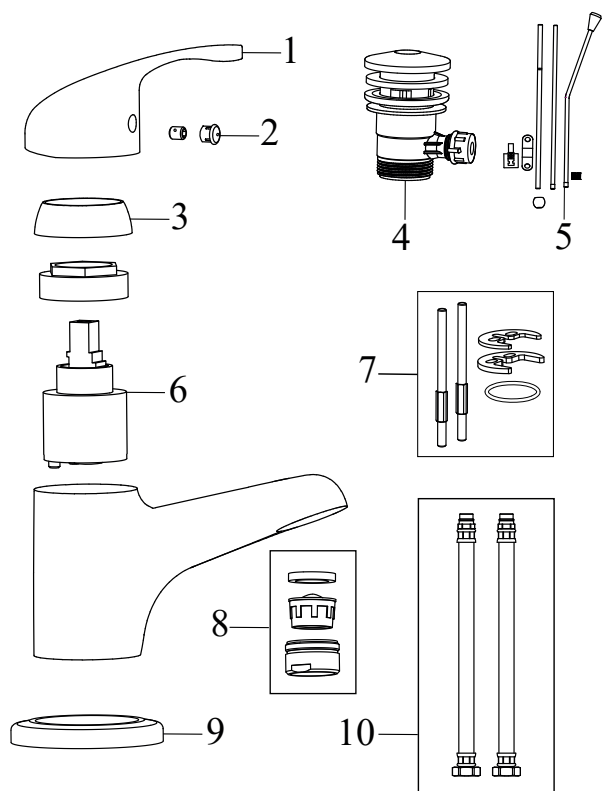
 Cikkszám **X070050**

**RS 065.00 Rosa falba süllyesztett csaptelep R-boxhoz, váltóval**

Sz.	Cikkszám	ALKATRÉSZ	Ár ÁFA nélkül	Ár ÁFÁ-val
1	X07P135	Váltóbetét borítás tömítés	232 Ft	294,64 Ft
2	X07P136	Kartus borítás tömítése	579 Ft	735,33 Ft
3	X07P201	Fedőlap	5 138 Ft	6 525,26 Ft
4	X07P122	Váltóbetét	4 166 Ft	5 290,82 Ft
5	X07P453	Váltóbetét kupakja	857 Ft	1 088,39 Ft
6	X07P121	Tömítőgyűrű	232 Ft	294,64 Ft
7	X07P031	Kerámiabetét	3 923 Ft	4 982,21 Ft
8	X07P029	Kupak	232 Ft	294,64 Ft
9	X07P439	Váltókar	3 425 Ft	4 349,75 Ft

RS 066.00 Rosa falba süllyesztett csaptelep R-boxhoz, váltó nélkül

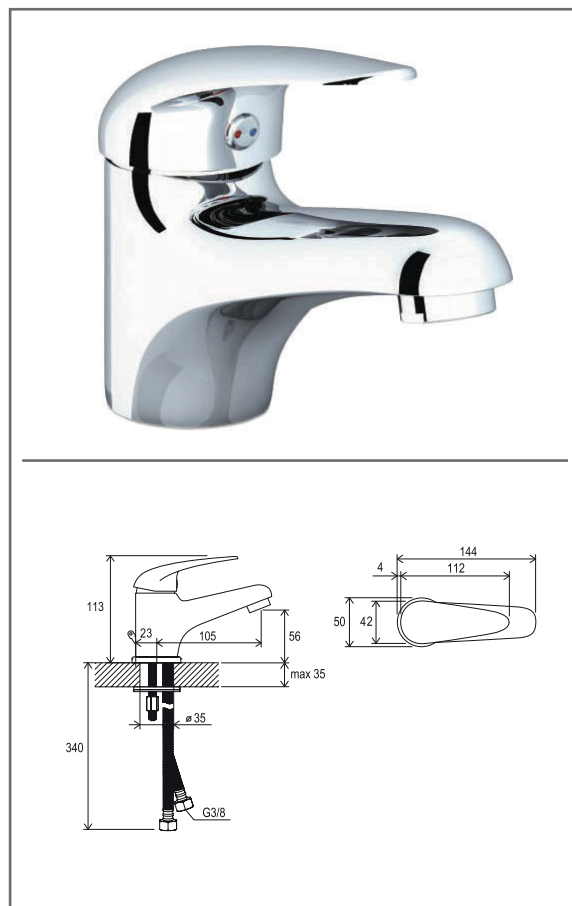
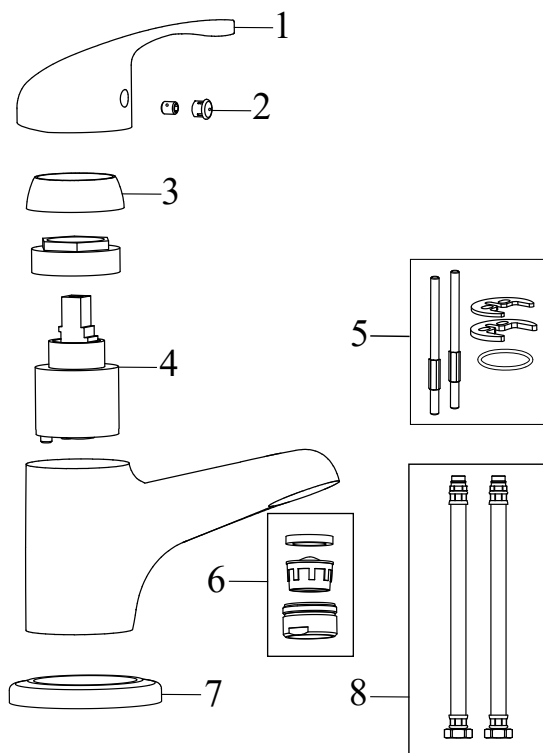
 Cikkszám **X070049**

**RS 066.00 Rosa falba süllyesztett csaptelep R-boxhoz, váltó nélkül**

Sz.	Cikkszám	ALKATRÉSZ	Ár ÁFA nélkül	Ár ÁFA-val
1	X07P136	Kartus borítás tömítése	579 Ft	735,33 Ft
2	X07P202	Fedőlap	5 184 Ft	6 583,68 Ft
3	X07P121	Tömítőgyűrű	232 Ft	294,64 Ft
4	X07P031	Kerámiabetét	3 923 Ft	4 982,21 Ft
5	X07P029	Kupak	232 Ft	294,64 Ft
6	X07P439	Váltókar	3 425 Ft	4 349,75 Ft


**SN 011.00 Suzan álló mosdócsaptelep leeresztővel**

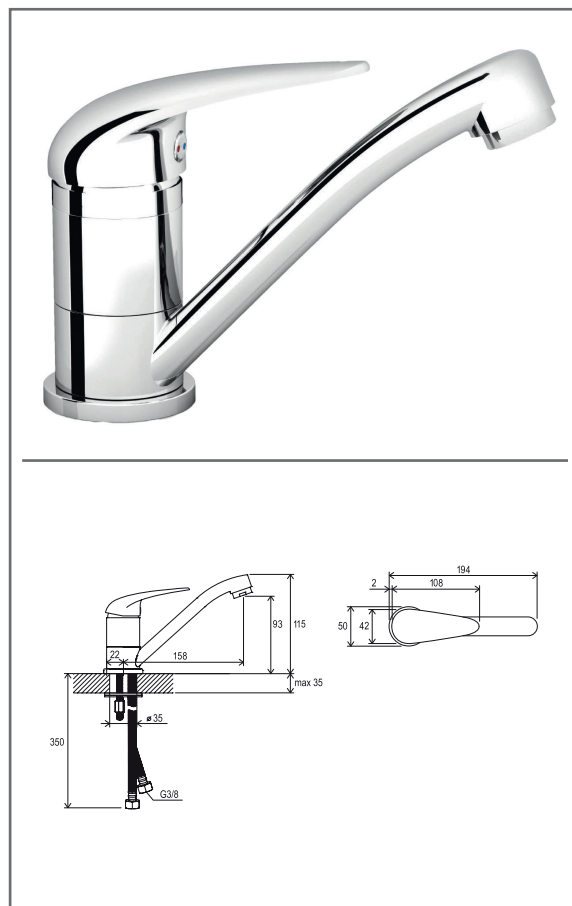
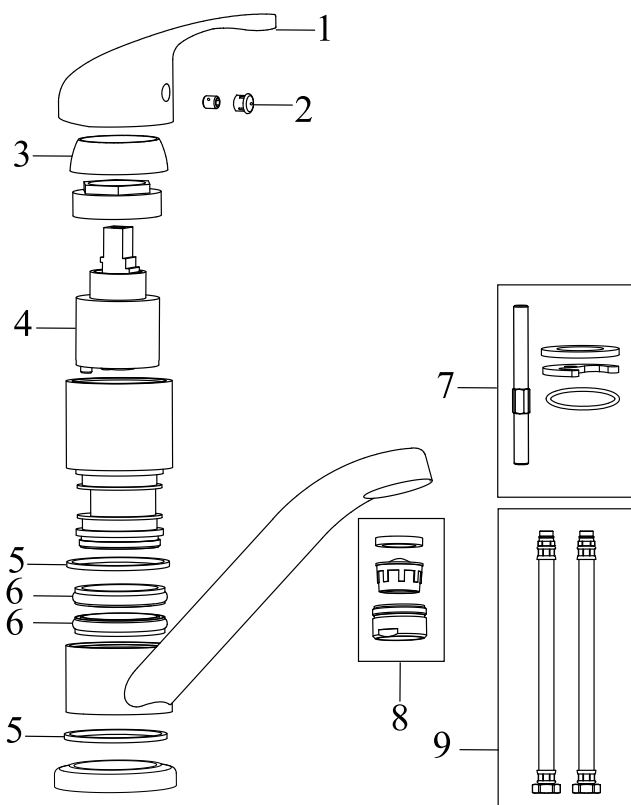
Sz.	Cikkszám	ALKATRÉSZ	Ár ÁFA nélkül	Ár ÁFA-val
1	X07P040	Váltókar	1 817 Ft	2 307,59 Ft
2	X07P041	Hideg-, melegvíz jelölés	162 Ft	205,74 Ft
3	X07P042	Takaró gyűrű	706 Ft	896,62 Ft
4	X07P058	Mechanikus műanyag leeresztő 5/4'	2 245 Ft	2 851,15 Ft
5	X07P059	Leeresztő meghúzó rúd	706 Ft	896,62 Ft
6	X07P054	Kerámiabetét	2 245 Ft	2 851,15 Ft
7	X07P044	Szerelőkészlet	845 Ft	1 073,15 Ft
8	X07P045	Perlátor	625 Ft	793,75 Ft
9	X07P043	Alátét	556 Ft	706,12 Ft
10	X07P055	Bekötőcső 350 mm 3/8'	625 Ft	793,75 Ft

SN 012.00 Suzan álló mosdócsaptelep leeresztő nélkül

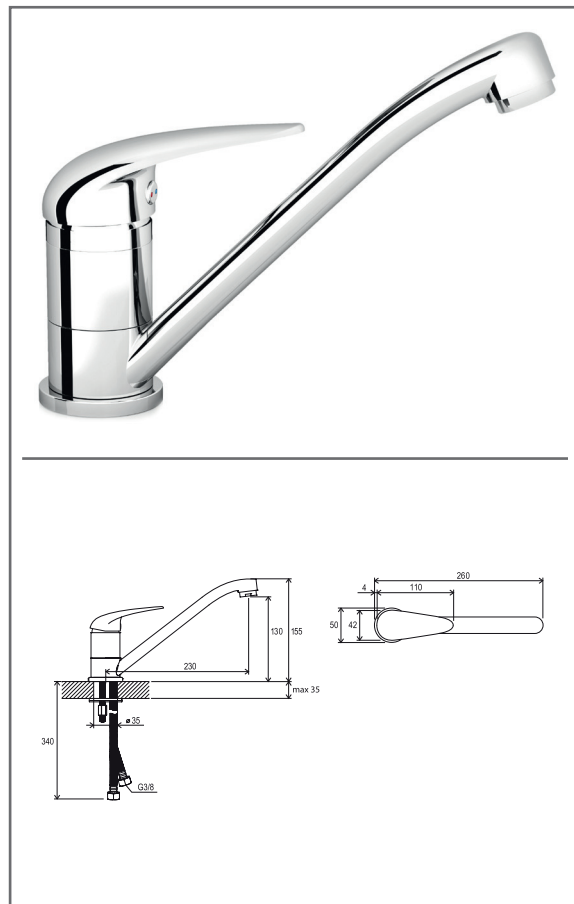
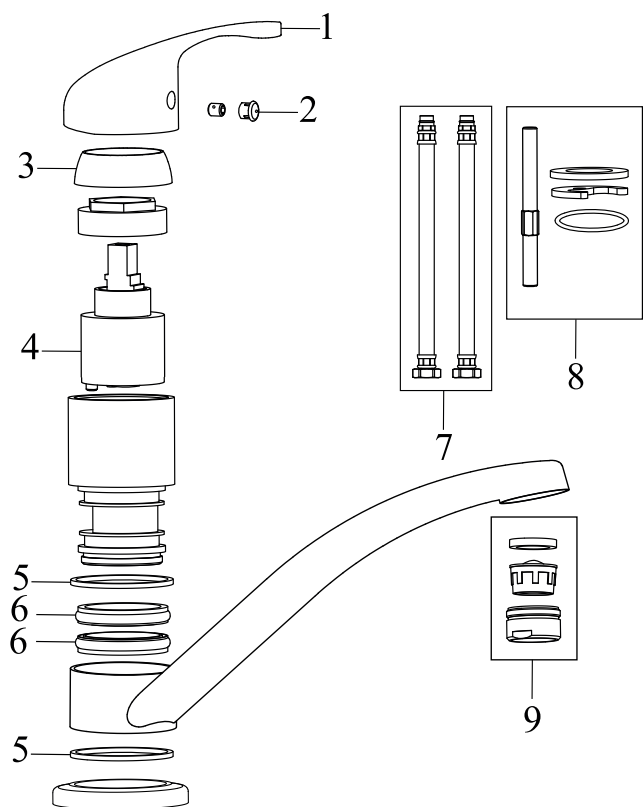
 Cikkszám **X070002**

**SN 012.00 Suzan álló mosdócsaptelep leeresztő nélkül**

Sz.	Cikkszám	ALKATRÉSZ	Ár ÁFA nélkül	Ár ÁFÁ-val
1	X07P040	Váltókar	1 817 Ft	2 307,59 Ft
2	X07P041	Hideg-, melegvíz jelölés	162 Ft	205,74 Ft
3	X07P042	Takaró gyűrű	706 Ft	896,62 Ft
4	X07P054	Kerámiabetét	2 245 Ft	2 851,15 Ft
5	X07P044	Szerelőkészlet	845 Ft	1 073,15 Ft
6	X07P045	Perlátor	625 Ft	793,75 Ft
7	X07P043	Alátét	556 Ft	706,12 Ft
8	X07P055	Bekötőcső 350 mm 3/8'	625 Ft	793,75 Ft

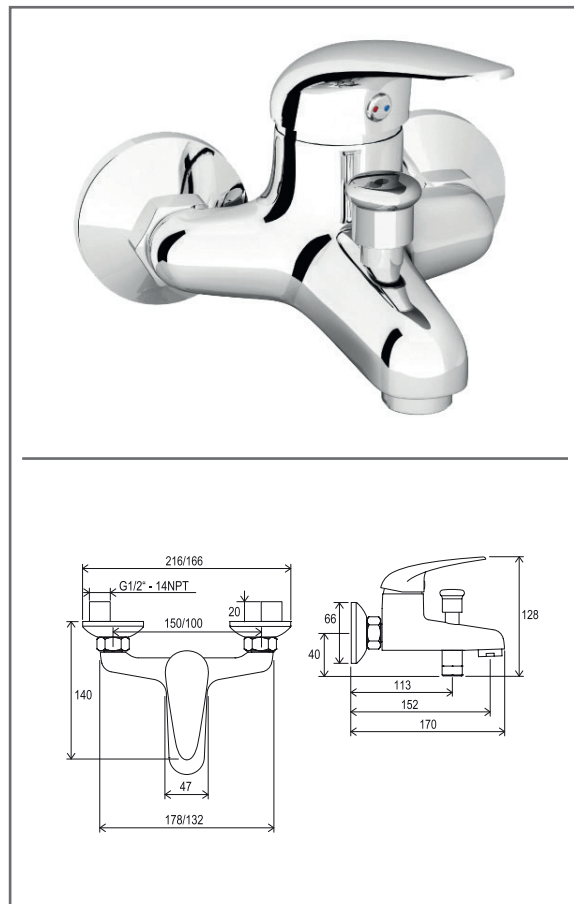
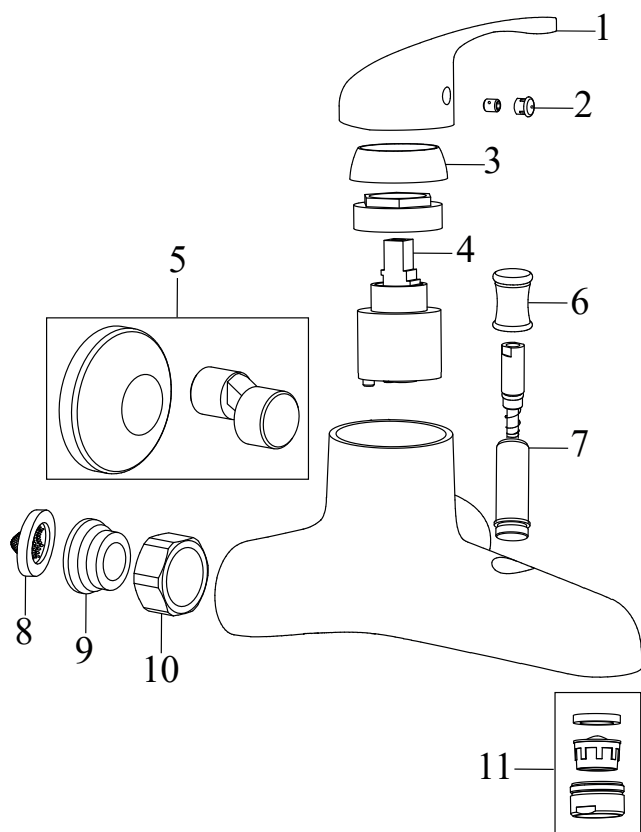
SN 015.00 Suzan álló mosdócsaptelep forgatható fejjel

 Cikkszám **X070009**

**SN 015.00 Suzan álló mosdócsaptelep forgatható fejjel**

Sz.	Cikkszám	ALKATRÉSZ	Ár ÁFA nélkül	Ár ÁFÁ-val
1	X07P040	Váltókar	1 817 Ft	2 307,59 Ft
2	X07P041	Hideg-, melegvíz jelölés	162 Ft	205,74 Ft
3	X07P042	Takaró gyűrű	706 Ft	896,62 Ft
4	X07P054	Kerámiabetét	2 245 Ft	2 851,15 Ft
5	X07P057	Szilikon gyűrű	209 Ft	265,43 Ft
6	X07P046	Elforgatható kiömlő tömítés	209 Ft	265,43 Ft
7	X07P060	Szerelőkészlet	857 Ft	1 088,39 Ft
8	X07P045	Perlátor	625 Ft	793,75 Ft
9	X07P055	Bekötőcső 350 mm 3/8'	625 Ft	793,75 Ft

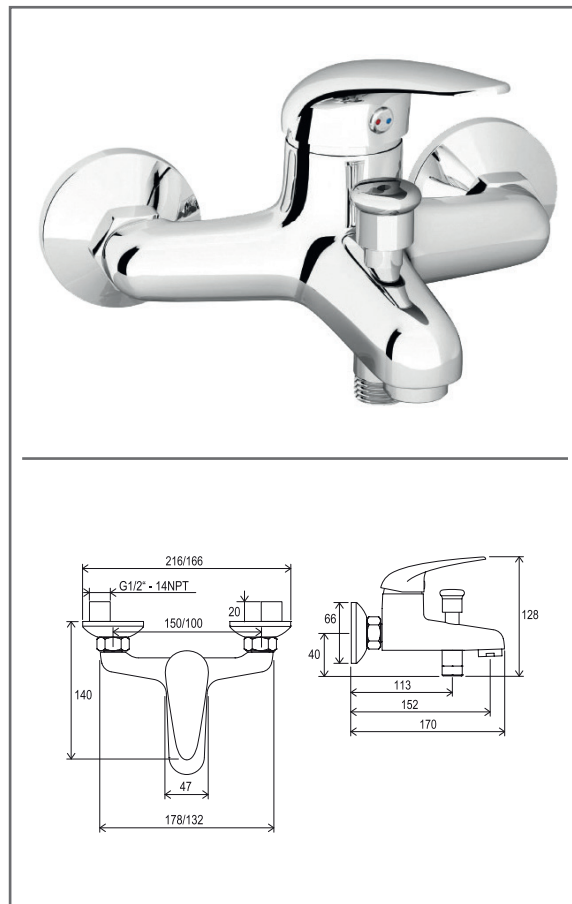
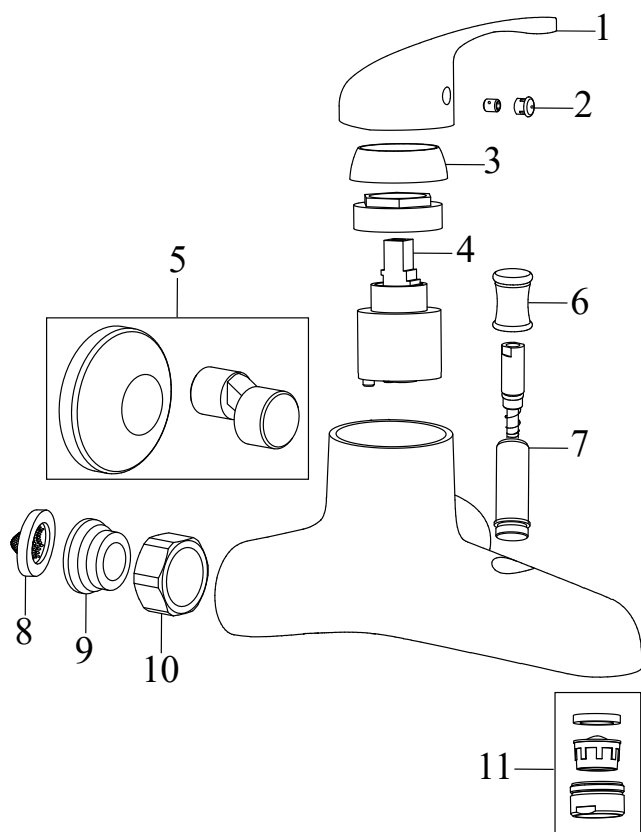

**SN 016.00 Suzan álló mosogatócsaptelep**

Sz.	Cikkszám	ALKATRÉSZ	Ár ÁFA nélkül	Ár ÁFA-val
1	X07P040	Váltókar	1 817 Ft	2 307,59 Ft
2	X07P041	Hideg-, melegvíz jelölés	162 Ft	205,74 Ft
3	X07P042	Takaró gyűrű	706 Ft	896,62 Ft
4	X07P054	Kerámiabetét	2 245 Ft	2 851,15 Ft
5	X07P057	Szilikon gyűrű	209 Ft	265,43 Ft
6	X07P046	Elforgatható kiömlő tömítés	209 Ft	265,43 Ft
7	X07P055	Bekötőcső 350 mm 3/8'	625 Ft	793,75 Ft
8	X07P060	Szerelőkészlet	857 Ft	1 088,39 Ft
9	X07P045	Perlátor	625 Ft	793,75 Ft

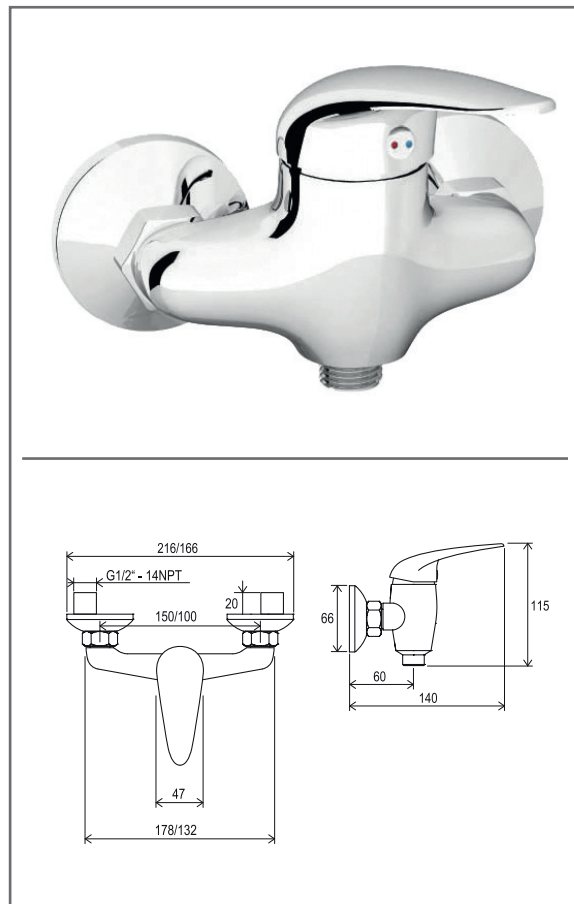
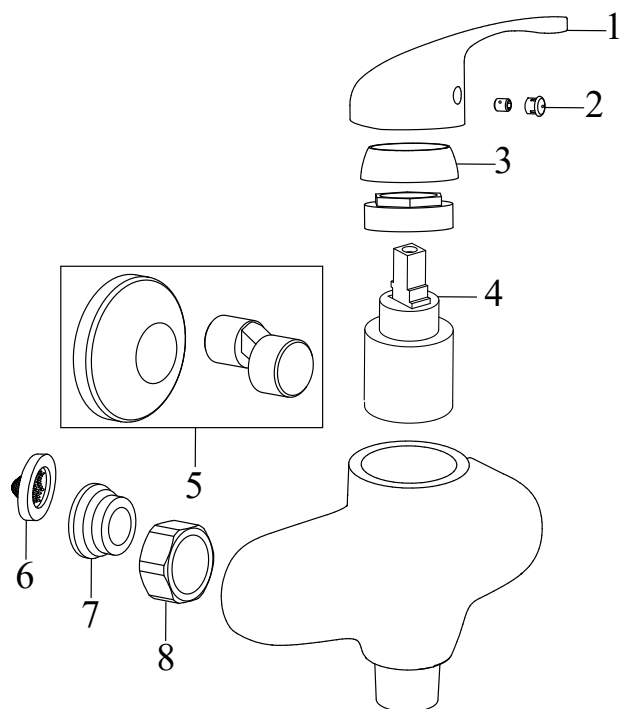

**SN 022.00/100 Vanová nástěnná 100 mm**

Sz.	Cikkszám	ALKATRÉS Z	Ár ÁFA nélkül	Ár ÁFÁ-val
1	X07P040	Váltókar	1 817 Ft	2 307,59 Ft
2	X07P041	Hideg-, melegvíz jelölés	162 Ft	205,74 Ft
3	X07P042	Takaró gyűrű	706 Ft	896,62 Ft
4	X07P054	Kerámiabetét	2 245 Ft	2 851,15 Ft
5	X07P050	Excenter és rozetta	1 262 Ft	1 602,74 Ft
6	X07P053	Váltóbetét kupakja	845 Ft	1 073,15 Ft
7	X07P052	Váltóbetét	2 106 Ft	2 674,62 Ft
8	X07P048	Előtétszűrő	209 Ft	265,43 Ft
9	X07P047	Nyereg M18x1,5LH SN	648 Ft	822,96 Ft
10	X07P049	Rögzítő anyacsavar	1 123 Ft	1 426,21 Ft
11	X07P045	Perlátor	625 Ft	793,75 Ft

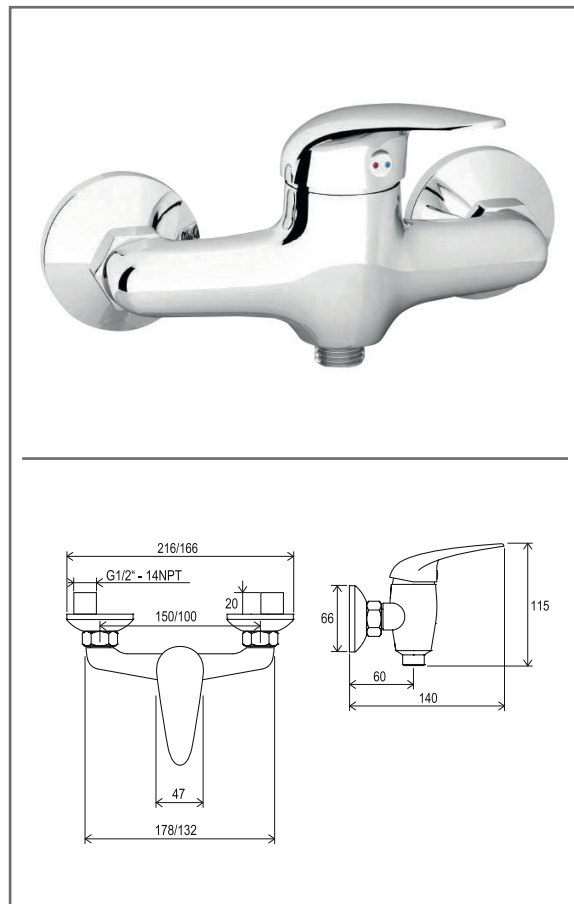
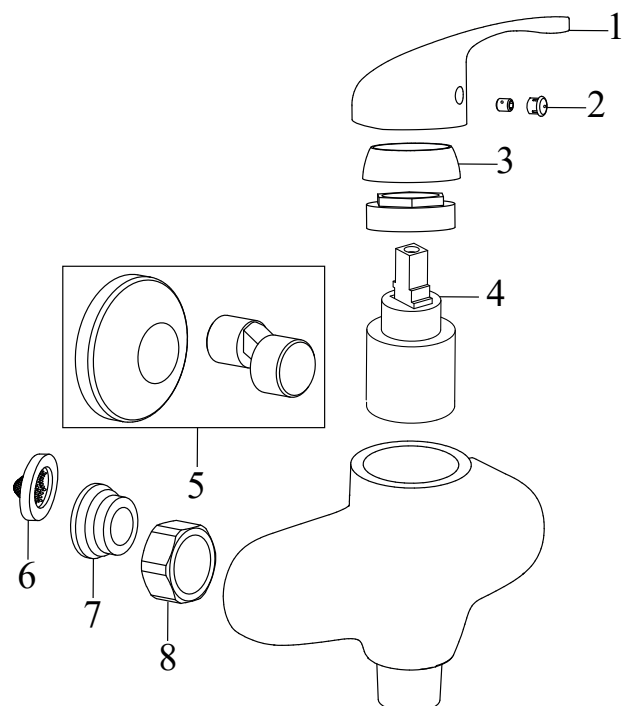



**SN 022.00/150 Suzan fali kádcsaptelep 150 mm**

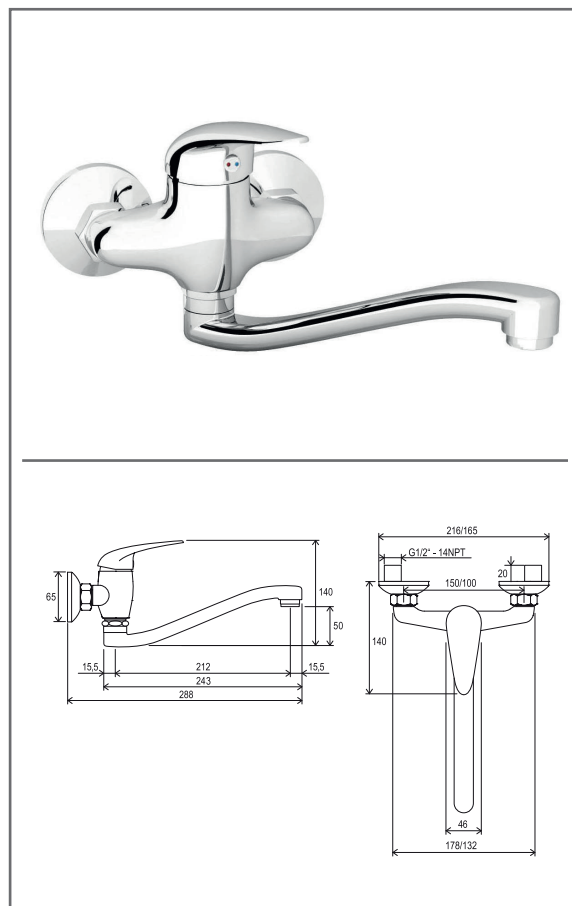
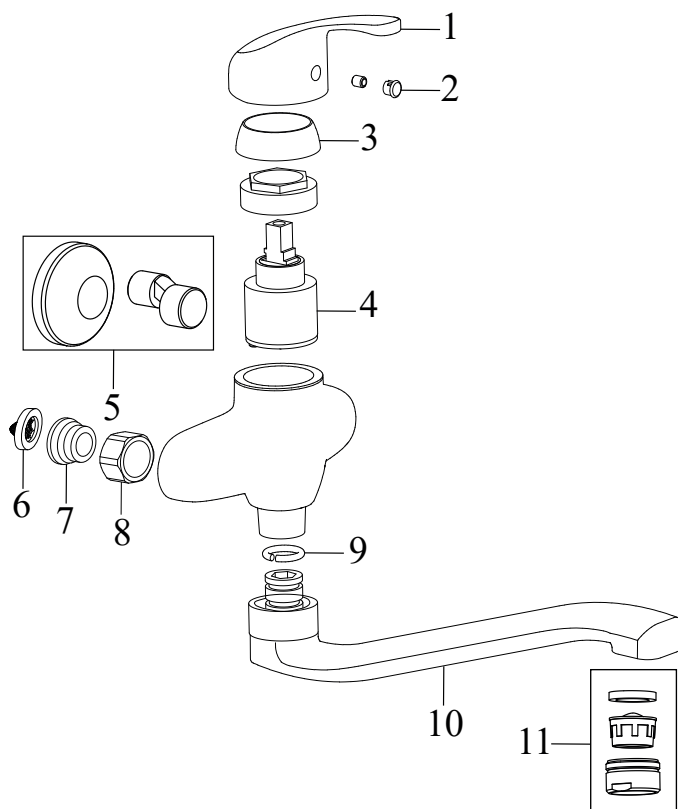
Sz.	Cikkszám	ALKATRÉSZ	Ár ÁFA nélkül	Ár ÁFÁ-val
1	X07P040	Váltókar	1 817 Ft	2 307,59 Ft
2	X07P041	Hideg-, melegvíz jelölés	162 Ft	205,74 Ft
3	X07P042	Takaró gyűrű	706 Ft	896,62 Ft
4	X07P054	Kerámiabetét	2 245 Ft	2 851,15 Ft
5	X07P050	Excenter és rozetta	1 262 Ft	1 602,74 Ft
6	X07P053	Váltóbetét kupakja	845 Ft	1 073,15 Ft
7	X07P052	Váltóbetét	2 106 Ft	2 674,62 Ft
8	X07P048	Előtétszűrő	209 Ft	265,43 Ft
9	X07P047	Nyereg M18x1,5LH SN	648 Ft	822,96 Ft
10	X07P049	Rögzítő anyacsavar	1 123 Ft	1 426,21 Ft
11	X07P045	Perlátor	625 Ft	793,75 Ft


**SN 032.00/100 Sprchová nástěnná 100 mm**

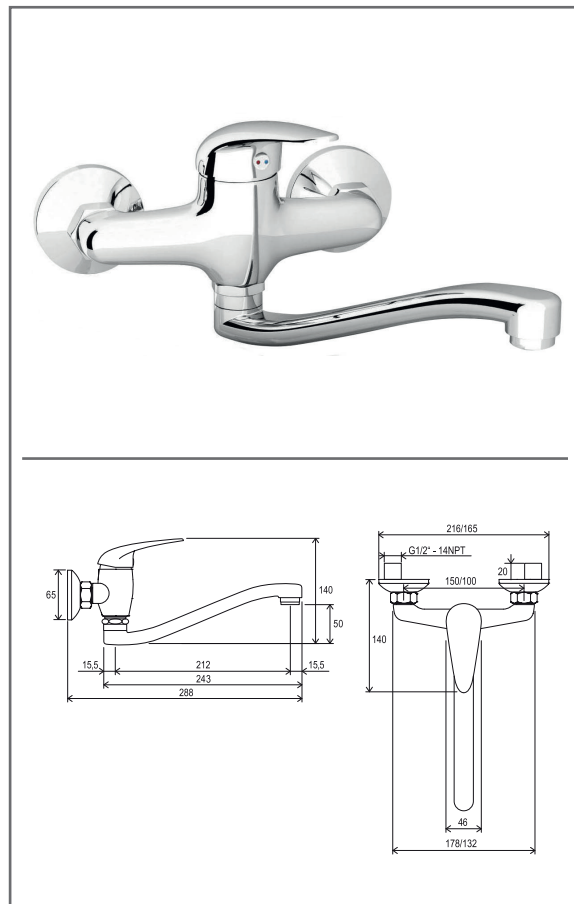
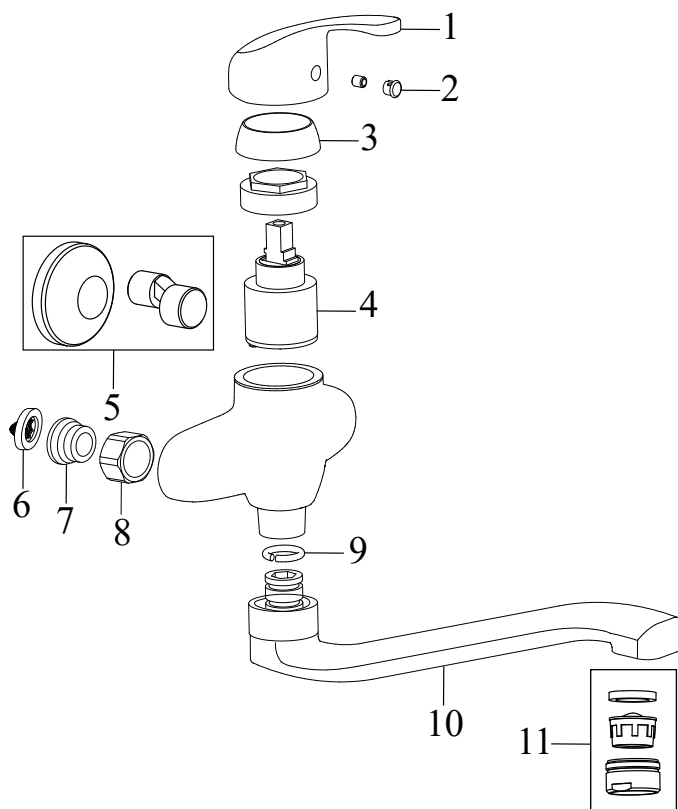
Sz.	Cikkszám	ALKATRÉSZ	Ár ÁFA nélkül	Ár ÁFA-val
1	X07P040	Váltókar	1 817 Ft	2 307,59 Ft
2	X07P041	Hideg-, melegvíz jelölés	162 Ft	205,74 Ft
3	X07P042	Takaró gyűrű	706 Ft	896,62 Ft
4	X07P054	Kerámiabetét	2 245 Ft	2 851,15 Ft
5	X07P050	Excenter és rozetta	1 262 Ft	1 602,74 Ft
6	X07P048	Előtétiszűrő	209 Ft	265,43 Ft
7	X07P047	Nyereg M18x1,5LH SN	648 Ft	822,96 Ft
8	X07P049	Rögzítő anyacsavar	1 123 Ft	1 426,21 Ft


**SN 032.00/150 Suzan fali zuhanycsaptelep 150 mm**

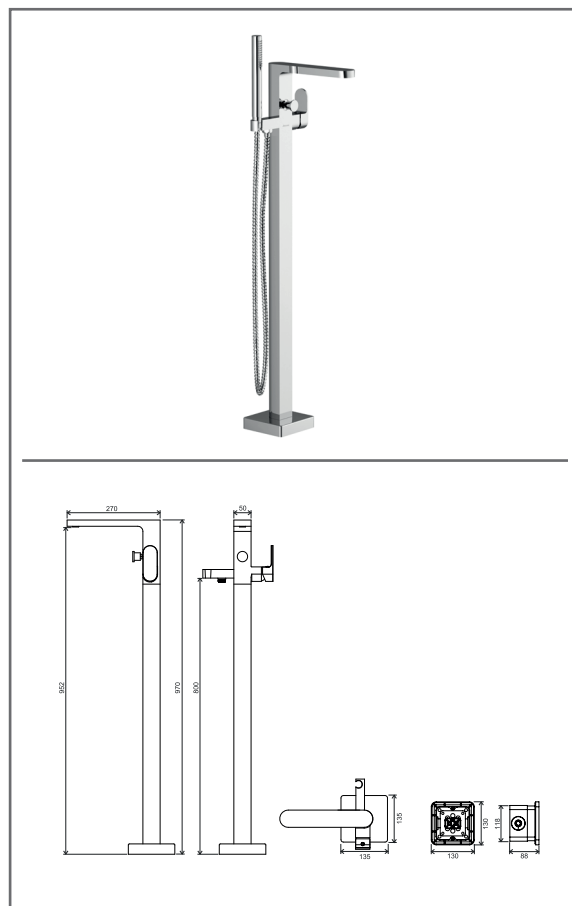
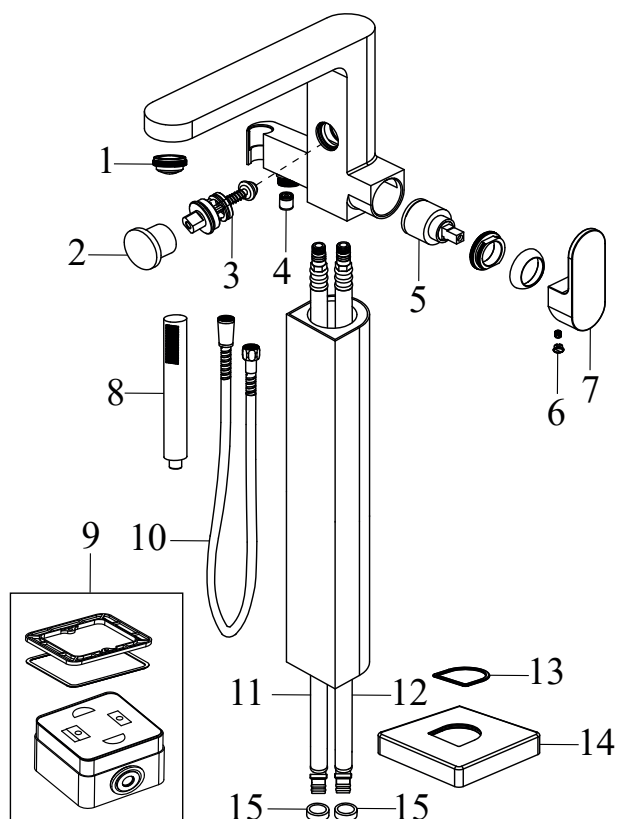
Sz.	Cikkszám	ALKATRÉSZ	Ár ÁFA nélkül	Ár ÁFA-val
1	X07P040	Váltókar	1 817 Ft	2 307,59 Ft
2	X07P041	Hideg-, melegvíz jelölés	162 Ft	205,74 Ft
3	X07P042	Takaró gyűrű	706 Ft	896,62 Ft
4	X07P054	Kerámiabetét	2 245 Ft	2 851,15 Ft
5	X07P050	Excenter és rozetta	1 262 Ft	1 602,74 Ft
6	X07P048	Előtétiszűrő	209 Ft	265,43 Ft
7	X07P047	Nyereg M18x1,5LH SN	648 Ft	822,96 Ft
8	X07P049	Rögzítő anyacsavar	1 123 Ft	1 426,21 Ft


**SN 041.00/100 Umyvadlová nástěnná 100 mm**

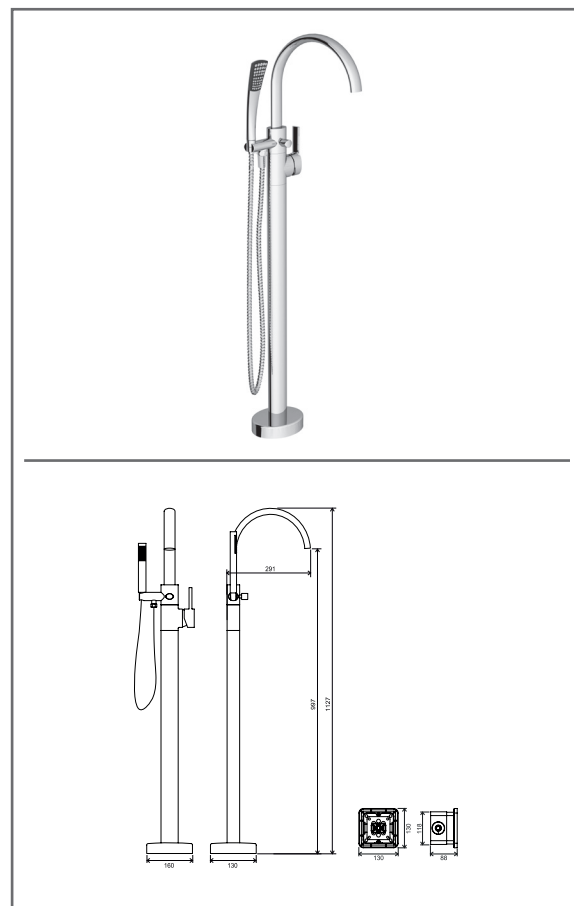
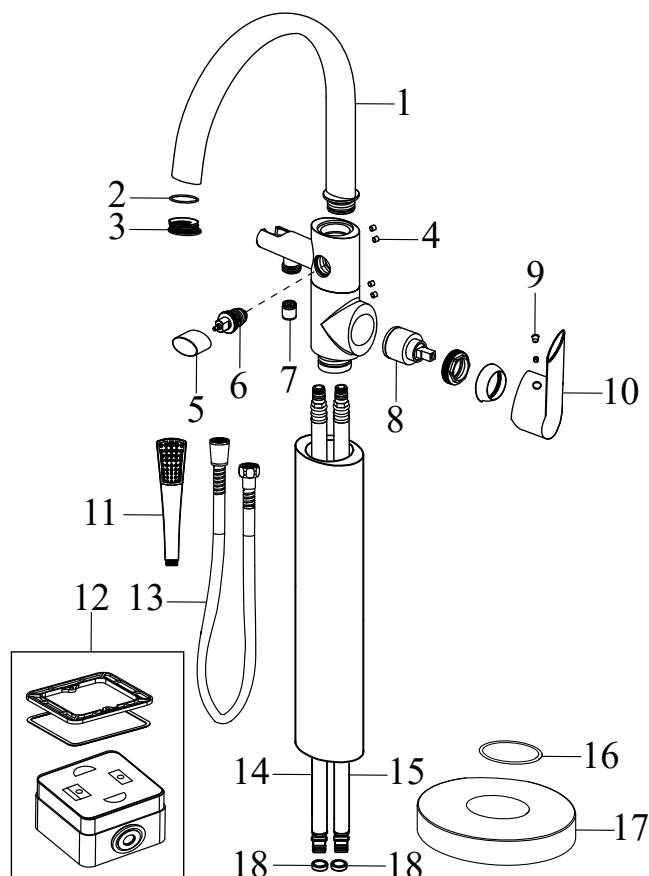
Sz.	Cikkszám	ALKATRÉSZ	Ár ÁFA nélkül	Ár ÁFÁ-val
1	X07P040	Váltókar	1 817 Ft	2 307,59 Ft
2	X07P041	Hideg-, melegvíz jelölés	162 Ft	205,74 Ft
3	X07P042	Takaró gyűrű	706 Ft	896,62 Ft
4	X07P054	Kerámiabetét	2 245 Ft	2 851,15 Ft
5	X07P050	Excenter és rozetta	1 262 Ft	1 602,74 Ft
6	X07P048	Előtétszűrő	209 Ft	265,43 Ft
7	X07P047	Nyereg M18x1,5LH SN	648 Ft	822,96 Ft
8	X07P049	Rögzítő anyacsavar	1 123 Ft	1 426,21 Ft
9	X07P056	Szilikon gyűrű	209 Ft	265,43 Ft
10	X07P051	Kiömlő	3 078 Ft	3 909,06 Ft
11	X07P045	Perlátor	625 Ft	793,75 Ft


**SN 041.00/150 Suzan fali mosdócsaptelep 150 mm**

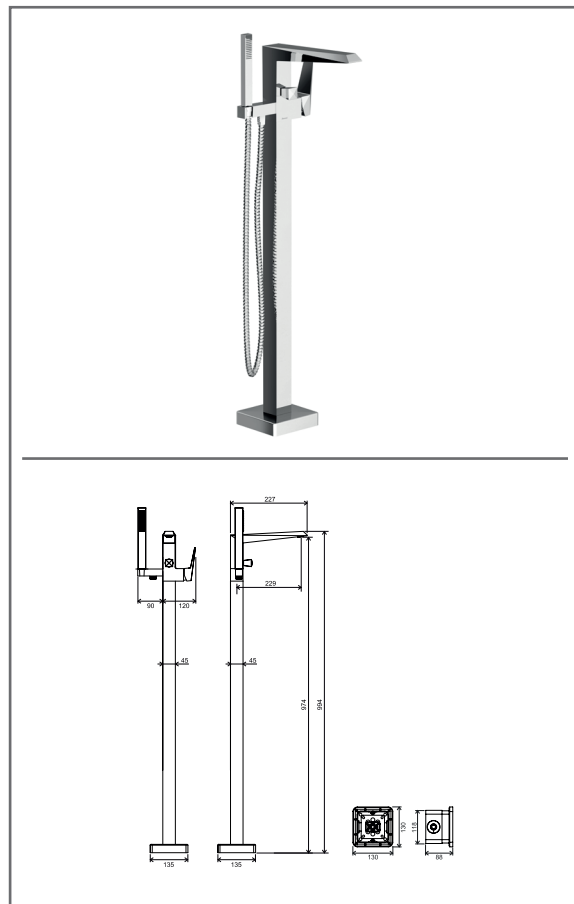
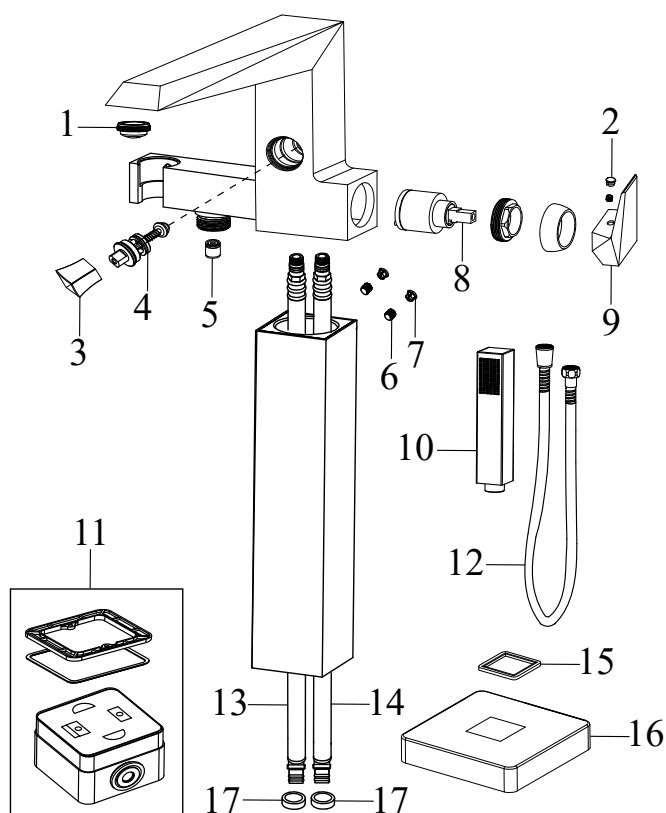
Sz.	Cikkszám	ALKATRÉSZ	Ár ÁFA nélkül	Ár ÁFÁ-val
1	X07P040	Váltókar	1 817 Ft	2 307,59 Ft
2	X07P041	Hideg-, melegvíz jelölés	162 Ft	205,74 Ft
3	X07P042	Takaró gyűrű	706 Ft	896,62 Ft
4	X07P054	Kerámiabetét	2 245 Ft	2 851,15 Ft
5	X07P050	Excenter és rozetta	1 262 Ft	1 602,74 Ft
6	X07P048	Előtétszűrő	209 Ft	265,43 Ft
7	X07P047	Nyereg M18x1,5LH SN	648 Ft	822,96 Ft
8	X07P049	Rögzítő anyacsavar	1 123 Ft	1 426,21 Ft
9	X07P056	Szilikon gyűrű	209 Ft	265,43 Ft
10	X07P051	Kiömlő	3 078 Ft	3 909,06 Ft
11	X07P045	Perlátor	625 Ft	793,75 Ft


**CR 080.00 Chrome padlón álló kádcsaptelep**

Sz.	Cikkszám	ALKATRÉSZ	Ár ÁFA nélkül	Ár ÁFA-val
1	X07P493	Perlátor	1 562 Ft	1 983,74 Ft
2	X07P455	Változteték kupakja	938 Ft	1 191,26 Ft
3	X07P290	Változteték	4 629 Ft	5 878,83 Ft
4	X07P069	Visszacsapó szelep	579 Ft	735,33 Ft
5	X07P149	Kerámiabetét	3 472 Ft	4 409,44 Ft
6	X07P029	Kupak	232 Ft	294,64 Ft
7	X07P362	Változókar	3 217 Ft	4 085,59 Ft
8	X07P368	957.10 Henger alakú zuhanyfej, 1 funkció	#N/A	#N/A
9	X07P358	Álló padlócsaptelephez R-BOX	25 444 Ft	32 313,88 Ft
10	X07P300	Zuhany gégecső 150 cm	4 050 Ft	5 143,50 Ft
11	X07P411	Bekötőcső 780 mm 3/8' - meleg	1 863 Ft	2 366,01 Ft
12	X07P412	Bekötőcső 780 mm 3/8' - hideg	1 863 Ft	2 366,01 Ft
13	X07P451	Fedőlapp tömítés	93 Ft	118,11 Ft
14	X07P446	Fedőlapp	10 853 Ft	13 783,31 Ft
15	X07P285	Biztonsági gyűrű	232 Ft	294,64 Ft


**FM 080.00 Padlón álló kádcsaptelep, íves**

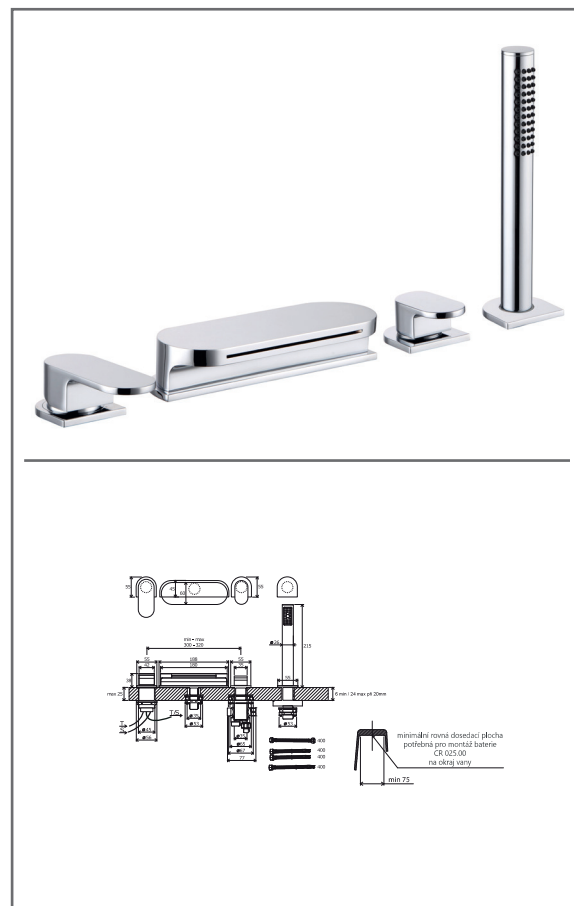
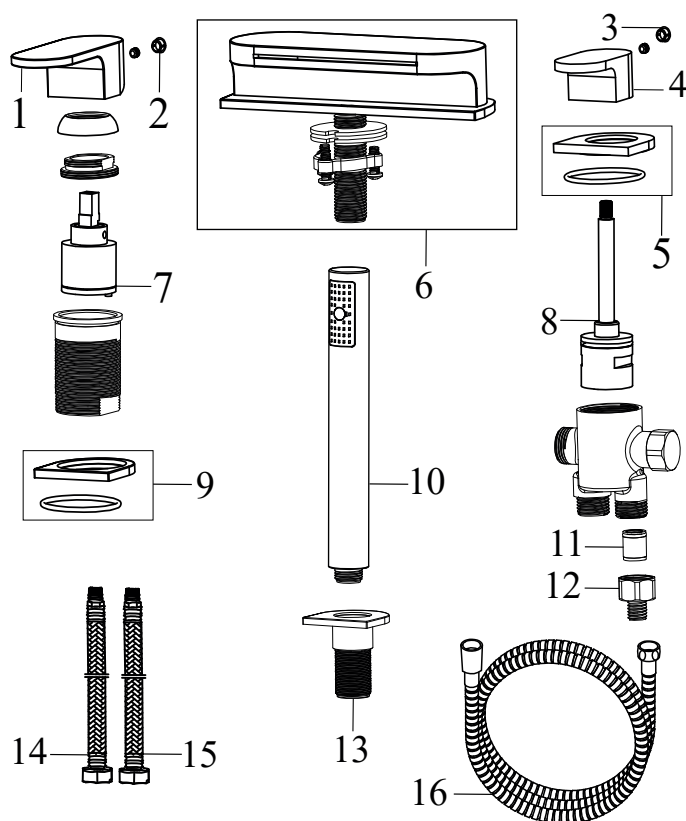
Sz.	Cikkszám	ALKATRÉSZ	Ár ÁFA nélkül	Ár ÁFA-val
1	X07P355	Kiömlő	9 245 Ft	11 741,15 Ft
2	X07P243	Perlátor tömítése	348 Ft	441,96 Ft
3	X07P244	Perlátor	2 893 Ft	3 674,11 Ft
4	X07P364	Kupak	70 Ft	88,90 Ft
5	X07P242	Váltóbetét kupakja	1 157 Ft	1 469,39 Ft
6	X07P240	Váltóbetét	4 629 Ft	5 878,83 Ft
7	X07P069	Visszacsapó szelep	579 Ft	735,33 Ft
8	X07P149	Kerámiabetét	3 472 Ft	4 409,44 Ft
9	X07P029	Kupak	232 Ft	294,64 Ft
10	X07P434	Váltókar	4 247 Ft	5 393,69 Ft
11	X07P258	Zuhanyfej	6 121 Ft	7 773,67 Ft
12	X07P358	Álló padlócsaptelephez R-BOX	25 444 Ft	32 313,88 Ft
13	X07P300	Zuhany gégecső 150 cm	4 050 Ft	5 143,50 Ft
14	X07P281	Bekötőcső 695 mm 3/8' - meleg	1 736 Ft	2 204,72 Ft
15	X07P419	Bekötőcső 695 mm 3/8' - hideg	1 782 Ft	2 263,14 Ft
16	X07P452	Fedőlap tömítés	151 Ft	191,77 Ft
17	X07P219	Fedőlap	6 804 Ft	8 641,08 Ft
18	X07P285	Biztonsági gyűrű	232 Ft	294,64 Ft


**FM 081.00 Padlón álló kádcsaptelep, szögletes**

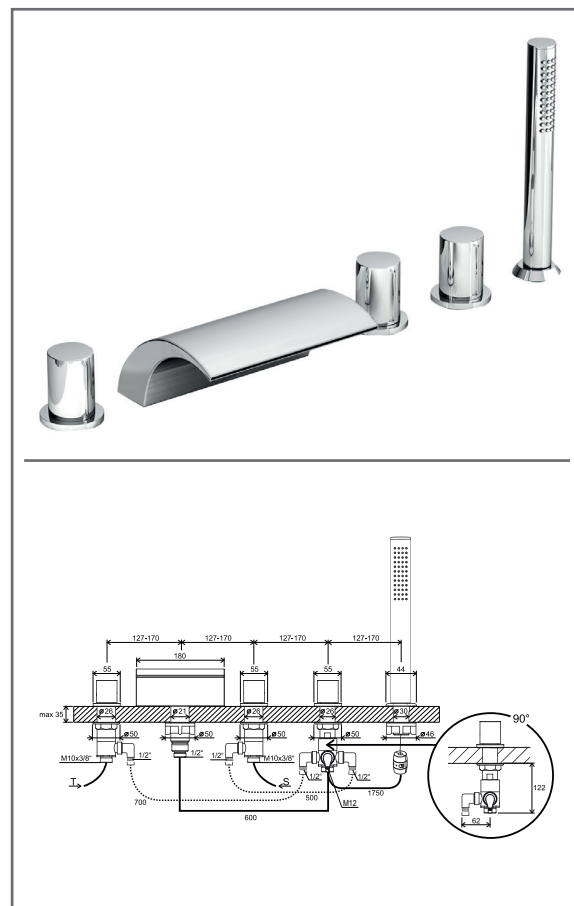
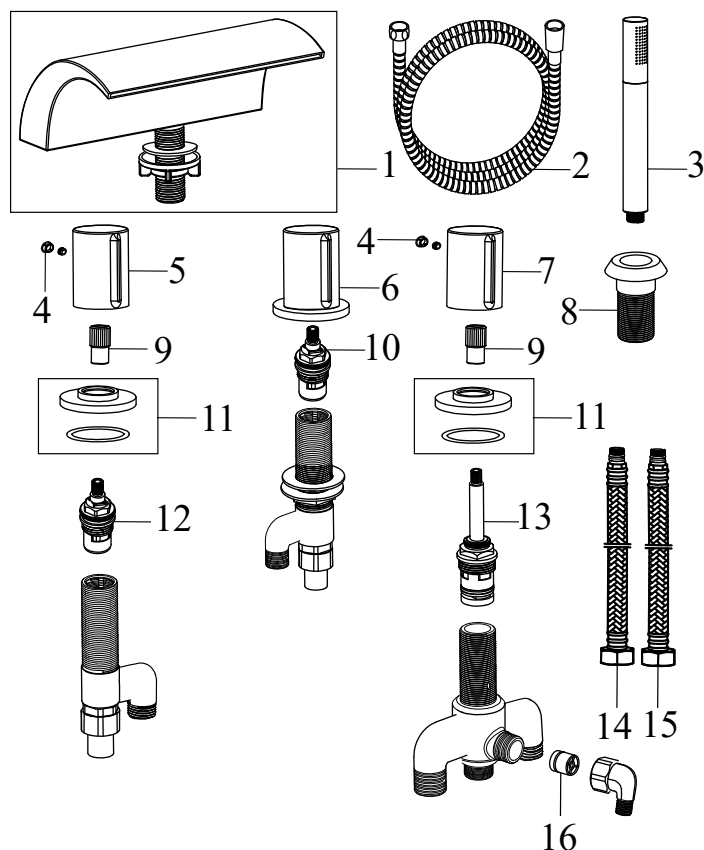
Sz.	Cikkszám	ALKATRÉSZ	Ár ÁFA nélkül	Ár ÁFA-val
1	X07P493	Perlátor	1 562 Ft	1 983,74 Ft
2	X07P028	Hideg-, melegvíz jelölés	232 Ft	294,64 Ft
3	X07P291	Váltóbetét kupakja	1 157 Ft	1 469,39 Ft
4	X07P290	Váltóbetét	4 629 Ft	5 878,83 Ft
5	X07P069	Visszacsapó szelep	579 Ft	735,33 Ft
6	X07P288	Imbusz csavar	232 Ft	294,64 Ft
7	X07P029	Kupak	232 Ft	294,64 Ft
8	X07P149	Kerámiabetét	3 472 Ft	4 409,44 Ft
9	X07P435	Váltókar	6 746 Ft	8 567,42 Ft
10	X07P257	Zuhanyfej	4 501 Ft	5 716,27 Ft
11	X07P358	Álló padlócsaptelephez R-BOX	25 444 Ft	32 313,88 Ft
12	X07P300	Zuhany gégecső 150 cm	4 050 Ft	5 143,50 Ft
13	X07P287	Bekötőcső 845 mm 3/8' - meleg	1 967 Ft	2 498,09 Ft
14	X07P420	Bekötőcső 845 mm 3/8' - hideg	1 921 Ft	2 439,67 Ft
15	X07P448	Fedőlap tömítés	348 Ft	441,96 Ft
16	X07P447	Fedőlap	10 853 Ft	13 783,31 Ft
17	X07P285	Biztonsági gyűrű	232 Ft	294,64 Ft



CR 025.00 Chrome kádperemre szerelhető vízesés csaptelep

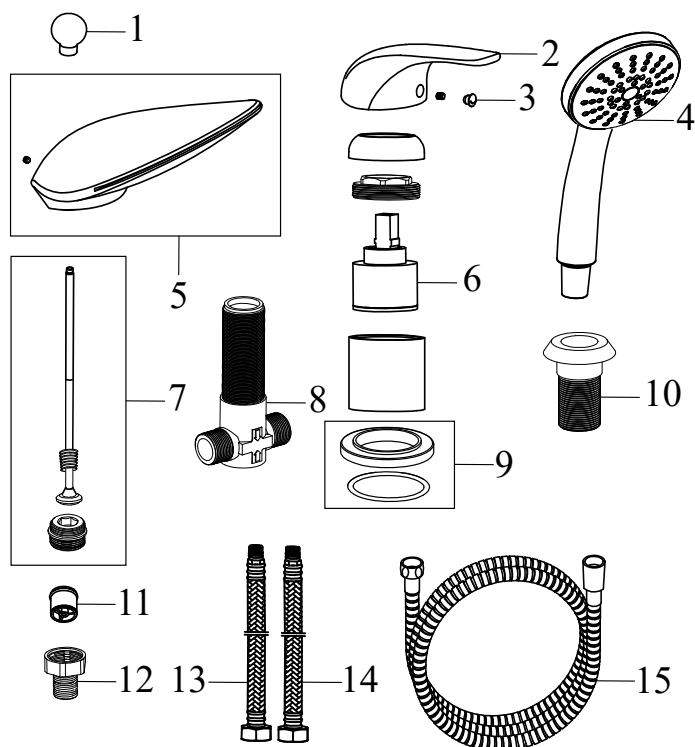
 Cikkszám **X070073**

**CR 025.00 Chrome kádperemre szerelhető vízesés csaptelep**

Sz.	Cikkszám	ALKATRÉSZ	Ár ÁFA nélkül	Ár ÁFA-val
1	X07P432	Váltókar	4 027 Ft	5 114,29 Ft
2	X07P029	Kupak	232 Ft	294,64 Ft
3	X07P540	Kupak	70 Ft	88,90 Ft
4	X07P433	Váltókar	2 083 Ft	2 645,41 Ft
5	X07P407	Alátét tömítéssel	1 493 Ft	1 896,11 Ft
6	X07P458	Kiömlő	30 106 Ft	38 234,62 Ft
7	X07P149	Kerámiabetét	3 472 Ft	4 409,44 Ft
8	X07P274	Váltóbetét	4 166 Ft	5 290,82 Ft
9	X07P406	Alátét tömítéssel	1 239 Ft	1 573,53 Ft
10	X07P368	957.10 Henger alakú zuhanyfej, 1 funkciós	#N/A	#N/A
11	X07P069	Visszacsapó szelep	579 Ft	735,33 Ft
12	X07P183	Gégecső menet átalakító G1/2 - M12	683 Ft	867,41 Ft
13	X07P460	Zuhanyfej foglalat	3 460 Ft	4 394,20 Ft
14	X07P415	Bekötőcső 370 mm 3/8' - meleg	1 308 Ft	1 661,16 Ft
15	X07P036	Bekötőcső 370 mm 3/8' - hideg	625 Ft	793,75 Ft
16	X07P182	Zuhany gégecső 180 cm	4 501 Ft	5 716,27 Ft

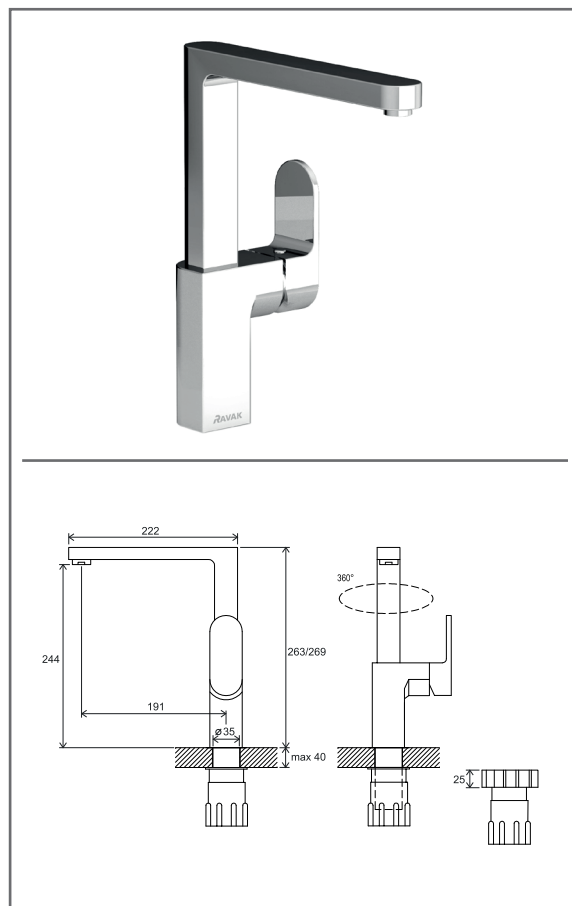
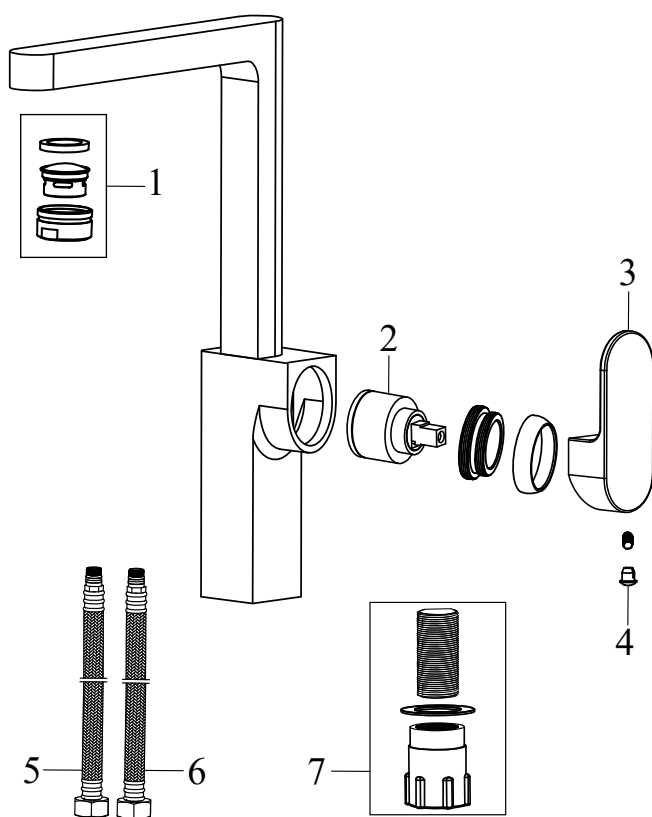

**WF 025.00 Kádperemre szerelhető vízesés csaptelep**

Sz.	Cikkszám	ALKATRÉSZ	Ár ÁFA nélkül	Ár ÁFA-val
1	X07P365	Kiömlő	23 824 Ft	30 256,48 Ft
2	X07P182	Zuhany gégecső 180 cm	4 501 Ft	5 716,27 Ft
3	X07P368	957.10 Henger alakú zuhanyfej, 1 funkciós	#N/A	#N/A
4	X07P540	Kupak	70 Ft	88,90 Ft
5	X07P485	Tekerőgomb - hideg víz	3 911 Ft	4 966,97 Ft
6	X07P484	Tekerőgomb - meleg víz	3 911 Ft	4 966,97 Ft
7	X07P486	Zuhanyváltó tekerőgombja (WF 025)	3 911 Ft	4 966,97 Ft
8	X07P184	Zuhanyfej foglalat	2 222 Ft	2 821,94 Ft
9	X07P472	Összekötő elem	637 Ft	808,99 Ft
10	X07P292	Kerámiabetét	2 893 Ft	3 674,11 Ft
11	X07P410	Alátét tömítéssel	1 609 Ft	2 043,43 Ft
12	X07P072	Kerámiabetét	2 581 Ft	3 277,87 Ft
13	X07P293	Váltóbetét	4 166 Ft	5 290,82 Ft
14	X07P314	Bekötőcső 400 mm 3/8' - meleg	1 967 Ft	2 498,09 Ft
15	X07P418	Bekötőcső 400 mm 3/8' - hideg	1 343 Ft	1 705,61 Ft
16	X07P069	Visszacsapó szelep	579 Ft	735,33 Ft

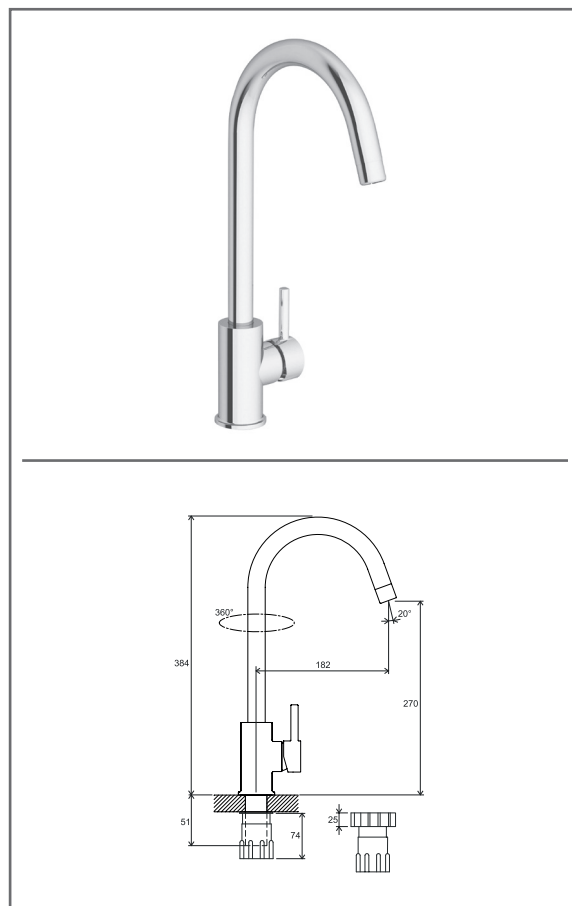
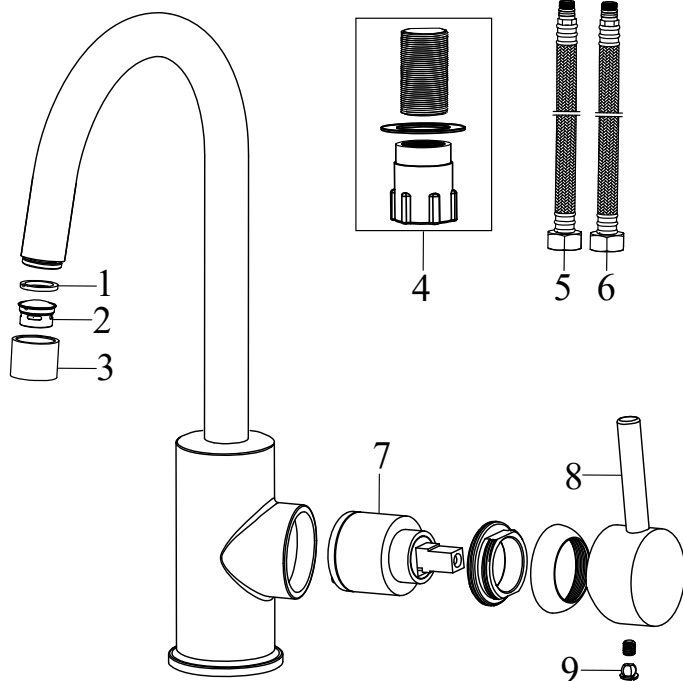
RS 025.00 Rosa kádperemre szerelhető vízesés csaptelep

 Cikkszám **X07P003**

**RS 025.00 Rosa kádperemre szerelhető vízesés csaptelep**

Sz.	Cikkszám	ALKATRÉSZ	Ár ÁFA nélkül	Ár ÁFA-val
1	X07P260	Váltóbetét kupakja	1 042 Ft	1 323,34 Ft
2	X07P020	Váltókar	2 315 Ft	2 940,05 Ft
3	X07P028	Hideg-, melegvíz jelölés	232 Ft	294,64 Ft
4	X07P181	Zuhanyfej	3 460 Ft	4 394,20 Ft
5	X07P221	Kiömlő	41 225 Ft	52 355,75 Ft
6	X07P030	Kerámiabetét	3 923 Ft	4 982,21 Ft
7	X07P261	Váltóbetét	4 166 Ft	5 290,82 Ft
8	X07P185	Zuhanyváltó ház	7 267 Ft	9 229,09 Ft
9	X07P409	Alátét tömítéssel	972 Ft	1 234,44 Ft
10	X07P184	Zuhanyfej foglalat	2 222 Ft	2 821,94 Ft
11	X07P069	Visszacsapó szelep	579 Ft	735,33 Ft
12	X07P183	Gégecső menet átalakító G1/2 - M12	683 Ft	867,41 Ft
13	X07P415	Bekötőcső 370 mm 3/8' - meleg	1 308 Ft	1 661,16 Ft
14	X07P036	Bekötőcső 370 mm 3/8' - hideg	625 Ft	793,75 Ft
15	X07P182	Zuhany gégecső 180 cm	4 501 Ft	5 716,27 Ft

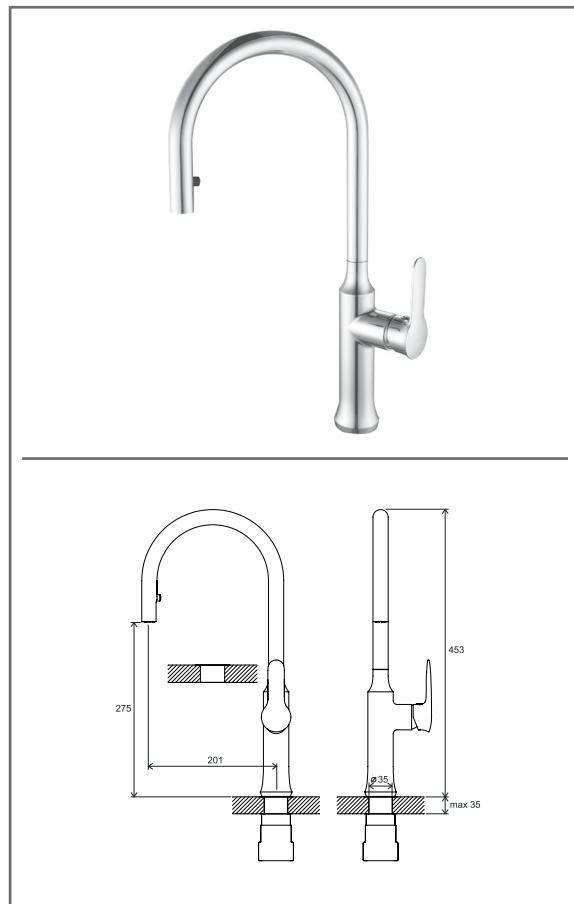
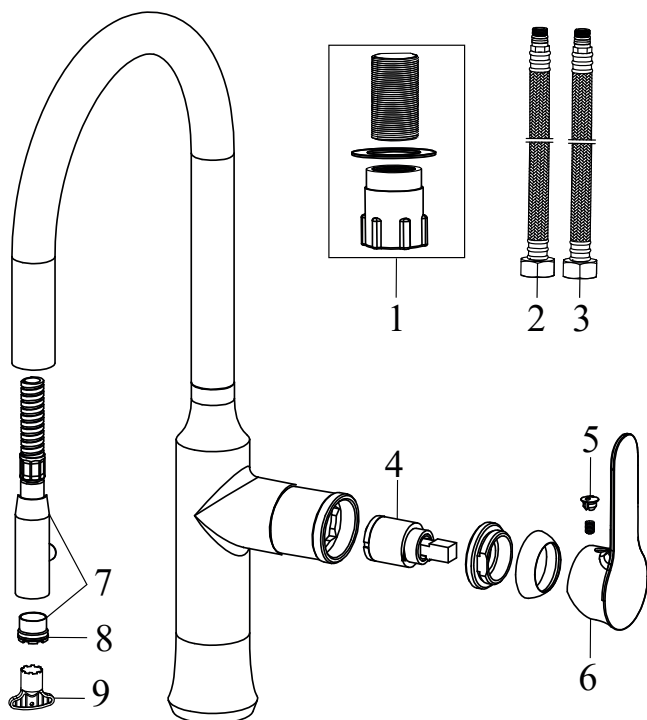

**CR 016.00 Chrome álló mosogató csaptelep**

Sz.	Cikkszám	ALKATRÉSZ	Ár ÁFA nélkül	Ár ÁFA-val
1	X07P494	Perlátor	2 893 Ft	3 674,11 Ft
2	X07P149	Kerámiabetét	3 472 Ft	4 409,44 Ft
3	X07P362	Váltókar	3 217 Ft	4 085,59 Ft
4	X07P029	Kupak	232 Ft	294,64 Ft
5	X07P125	Bekötőcső 420 mm 3/8' - meleg	926 Ft	1 176,02 Ft
6	X07P416	Bekötőcső 420 mm 3/8' - hideg	1 366 Ft	1 734,82 Ft
7	X07P142	Szerelőkészlet	1 227 Ft	1 558,29 Ft

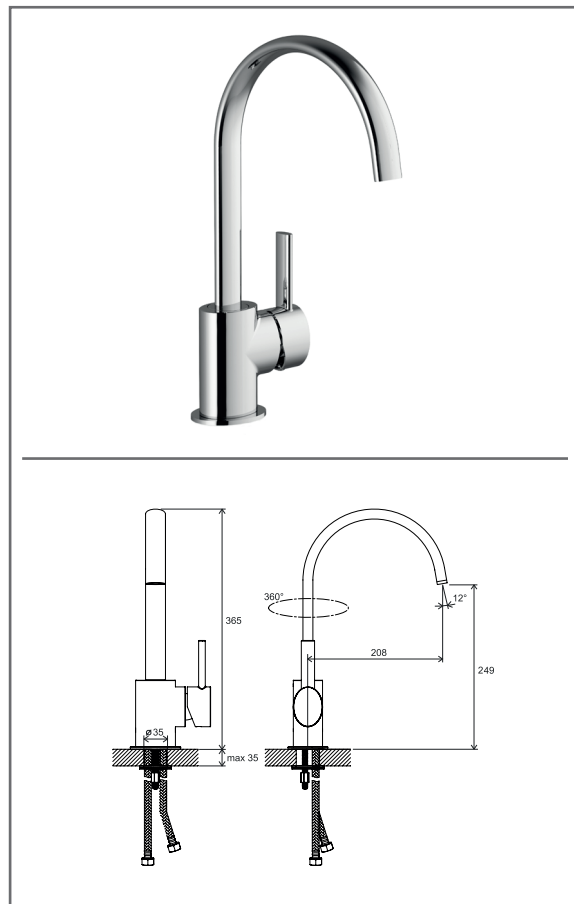
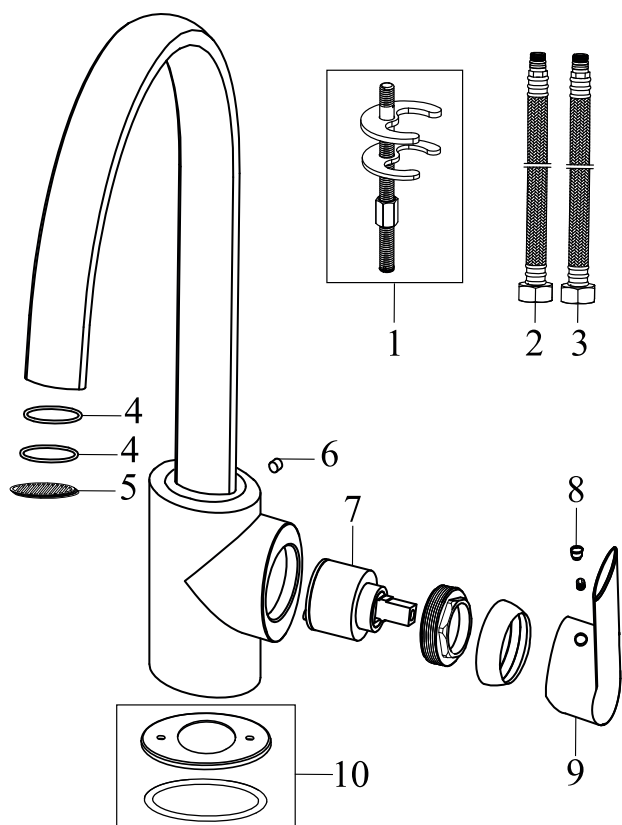

**KM 016.00 Álló mosogató csaptelep**

Sz.	Cikkszám	ALKATRÉSZ	Ár ÁFA nélkül	Ár ÁFA-val
1	X07P145	Perlátor tömítése	116 Ft	147,32 Ft
2	X07P144	Perlátor	463 Ft	588,01 Ft
3	X07P543	Perlátort rögzítő anyacsavar	255 Ft	323,85 Ft
4	X07P142	Szerelőkészlet	1 227 Ft	1 558,29 Ft
5	X07P314	Bekötőcső 400 mm 3/8' - meleg	1 967 Ft	2 498,09 Ft
6	X07P418	Bekötőcső 400 mm 3/8' - hideg	1 343 Ft	1 705,61 Ft
7	X07P124	Kerámiabetét	3 472 Ft	4 409,44 Ft
8	X07P436	Váltókar	3 981 Ft	5 055,87 Ft
9	X07P029	Kupak	232 Ft	294,64 Ft

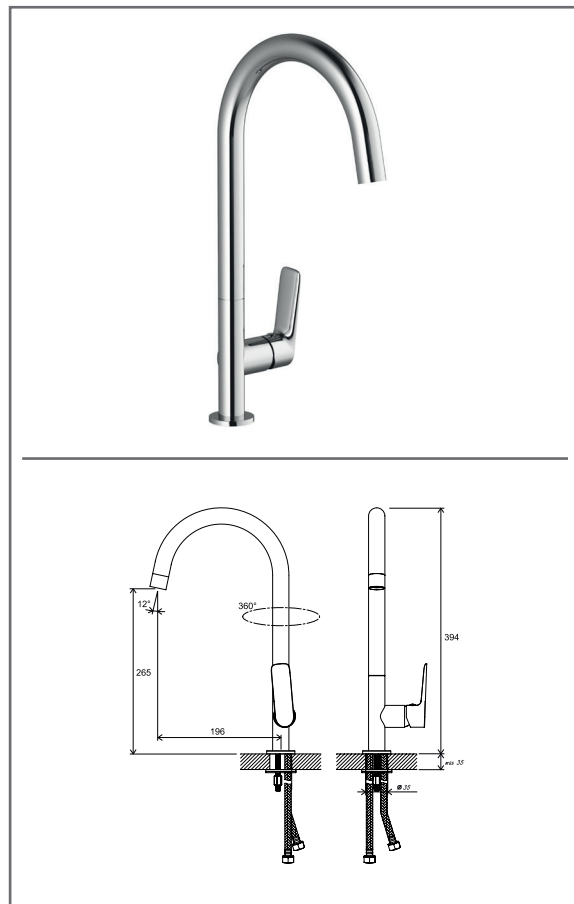
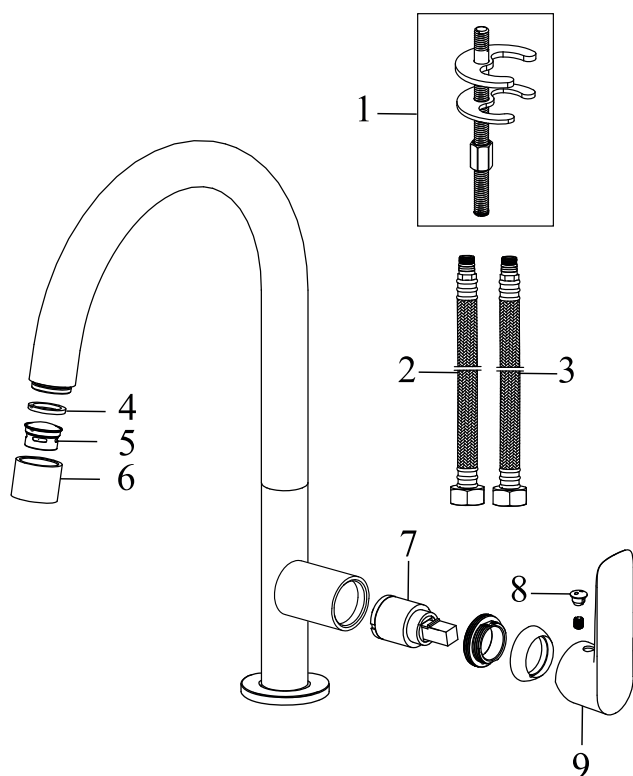
KM 017.00 Mosogató csaptelep kihúzható zuhannyal

 Cikkszám **X070078**

**KM 017.00 Mosogató csaptelep kihúzható zuhannyal**

Sz.	Cikkszám	ALKATRÉSZ	Ár ÁFA nélkül	Ár ÁFÁ-val
1	X07P142	Szerelőkészlet	1 227 Ft	1 558,29 Ft
2	X07P415	Bekötőcső 370 mm 3/8' - meleg	1 308 Ft	1 661,16 Ft
3	X07P036	Bekötőcső 370 mm 3/8' - hideg	625 Ft	793,75 Ft
4	X07P275	Kerámiabetét	3 587 Ft	4 555,49 Ft
5	X07P029	Kupak	232 Ft	294,64 Ft
6	X07P437	Váltókar	2 824 Ft	3 586,48 Ft
7	X07P422	Kihúzható zuhanyfej perlátorral	3 298 Ft	4 188,46 Ft
8	X07P280	Perlátor	706 Ft	896,62 Ft
9	X07P284	Szerelőkulcs perlátorhoz	463 Ft	588,01 Ft

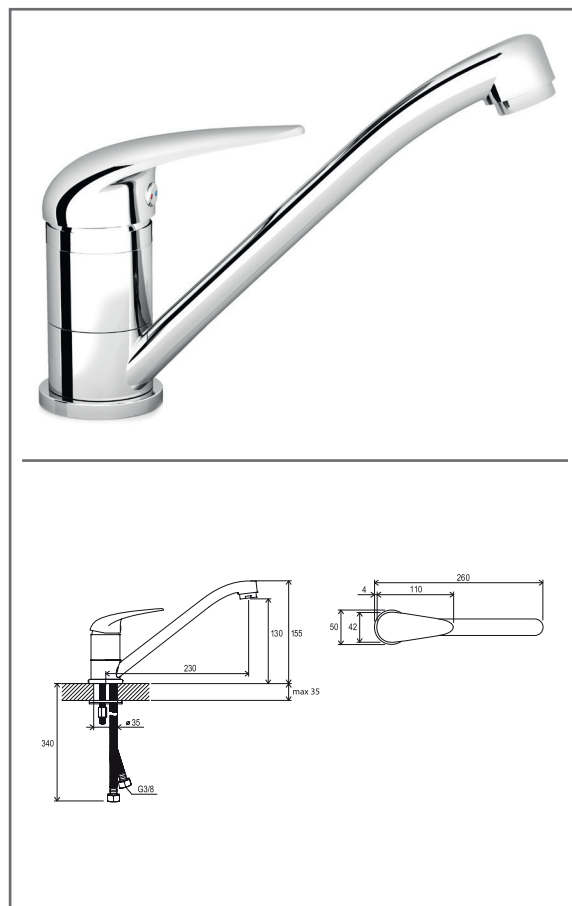
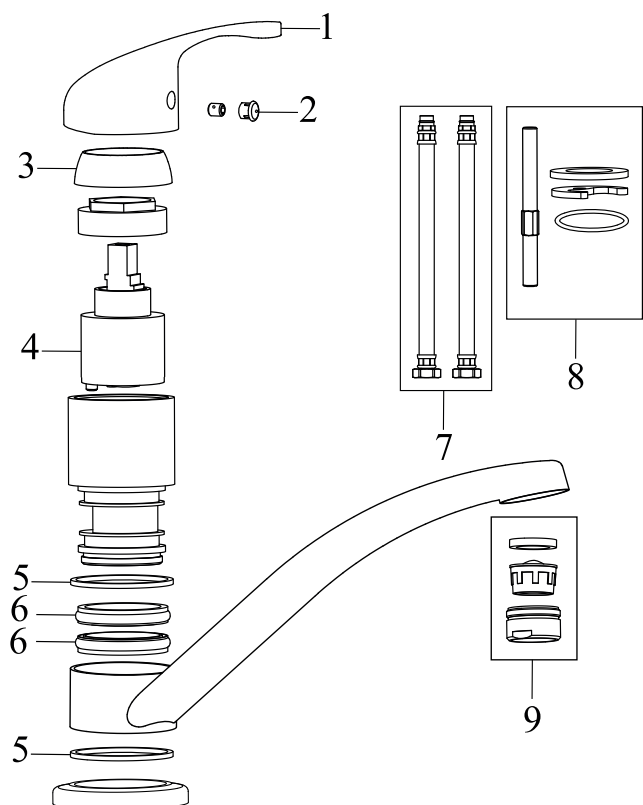

**FM 016.00 Freedom álló mosogató csaptelep**

Sz.	Cikkszám	ALKATRÉSZ	Ár ÁFA nélkül	Ár ÁFA-val
1	X07P315	Szerelőkészlet	1 157 Ft	1 469,39 Ft
2	X07P314	Bekötőcső 400 mm 3/8' - meleg	1 967 Ft	2 498,09 Ft
3	X07P418	Bekötőcső 400 mm 3/8' - hideg	1 343 Ft	1 705,61 Ft
4	X07P316	Perlátor tömítése	244 Ft	309,88 Ft
5	X07P317	Perlátor	706 Ft	896,62 Ft
6	X07P364	Kupak	70 Ft	88,90 Ft
7	X07P149	Kerámiabetét	3 472 Ft	4 409,44 Ft
8	X07P028	Hideg-, melegvíz jelölés	232 Ft	294,64 Ft
9	X07P434	Váltókar	4 247 Ft	5 393,69 Ft
10	X07P408	Alátét tömítéssel	1 285 Ft	1 631,95 Ft


**CL 016.00 Classic álló mosogató csaptelep**

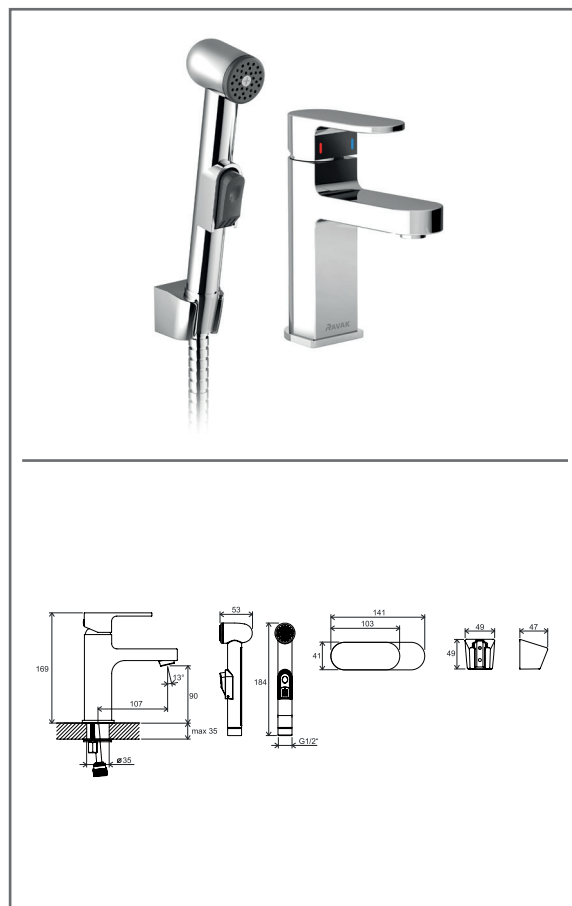
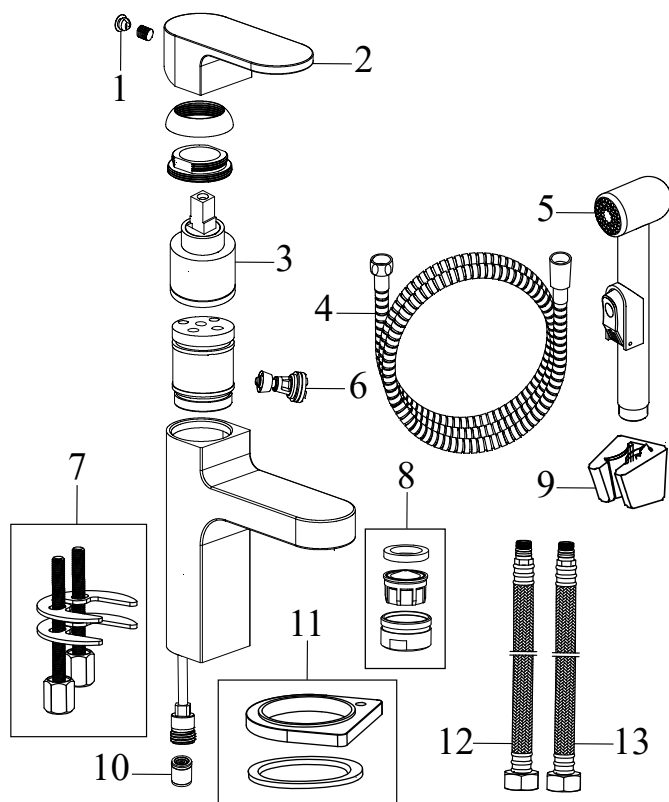
Sz.	Cikkszám	ALKATRÉSZ	Ár ÁFA nélkül	Ár ÁFA-val
1	X07P315	Szerelőkészlet	1 157 Ft	1 469,39 Ft
2	X07P301	Bekötőcső 450 mm 3/8' - meleg	1 389 Ft	1 764,03 Ft
3	X07P417	Bekötőcső 450 mm 3/8' - hideg	1 412 Ft	1 793,24 Ft
4	X07P145	Perlátor tömítése	116 Ft	147,32 Ft
5	X07P487	Perlátor	787 Ft	999,49 Ft
6	X07P304	Perlátort rögzítő anyacsavar	1 389 Ft	1 764,03 Ft
7	X07P313	Kerámiabetét	3 587 Ft	4 555,49 Ft
8	X07P028	Hideg-, melegvíz jelölés	232 Ft	294,64 Ft
9	X07P548	Váltókar	3 110 Ft	3 949,70 Ft



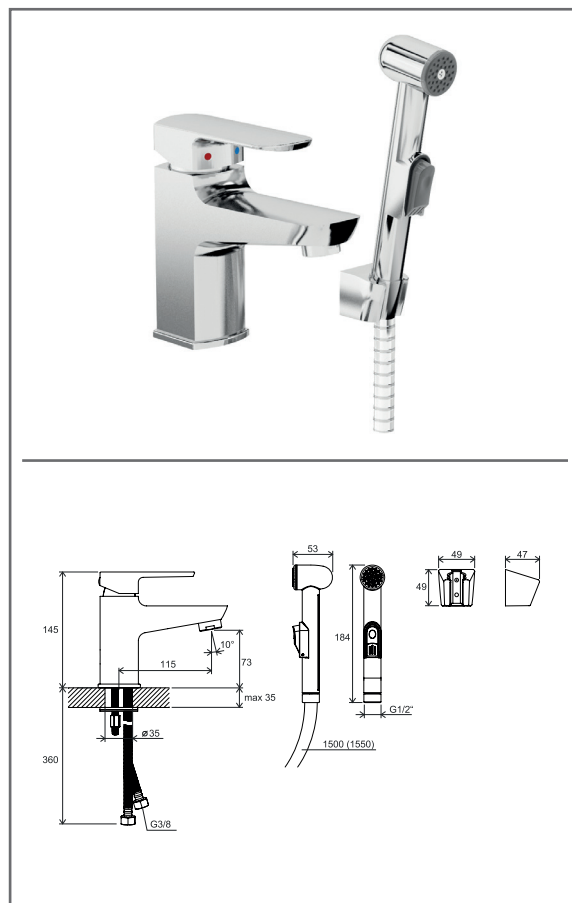
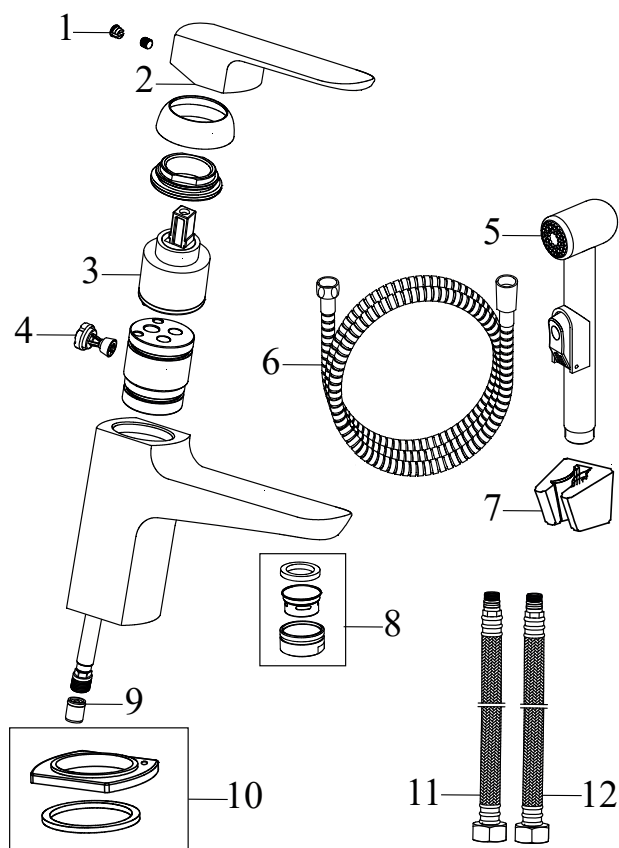

**SN 016.00 Suzan álló mosogató csaptelep**

Sz.	Cikkszám	ALKATRÉSZ	Ár ÁFA nélkül	Ár ÁFA-val
1	X07P040	Váltókar	1 817 Ft	2 307,59 Ft
2	X07P041	Hideg-, melegvíz jelölés	162 Ft	205,74 Ft
3	X07P042	Takaró gyűrű	706 Ft	896,62 Ft
4	X07P054	Kerámiabetét	2 245 Ft	2 851,15 Ft
5	X07P057	Szilikon gyűrű	209 Ft	265,43 Ft
6	X07P046	Elforgatható kiömlő tömítés	209 Ft	265,43 Ft
7	X07P055	Bekötőcső 350 mm 3/8'	625 Ft	793,75 Ft
8	X07P060	Szerelőkészlet	857 Ft	1 088,39 Ft
9	X07P045	Perlátor	625 Ft	793,75 Ft

CR 112.00 Chrome álló mosdócsaptelep bidézuhannyal, leeresztő nélkül

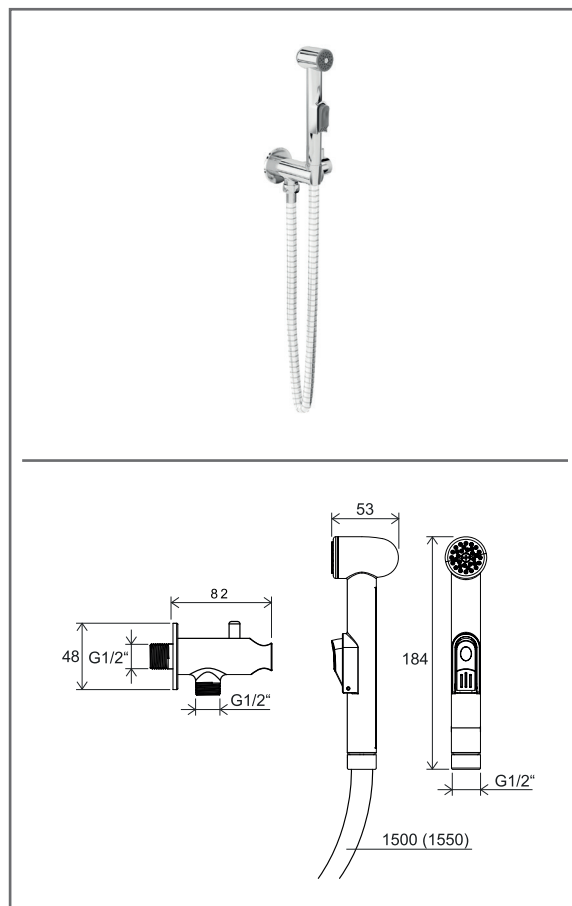
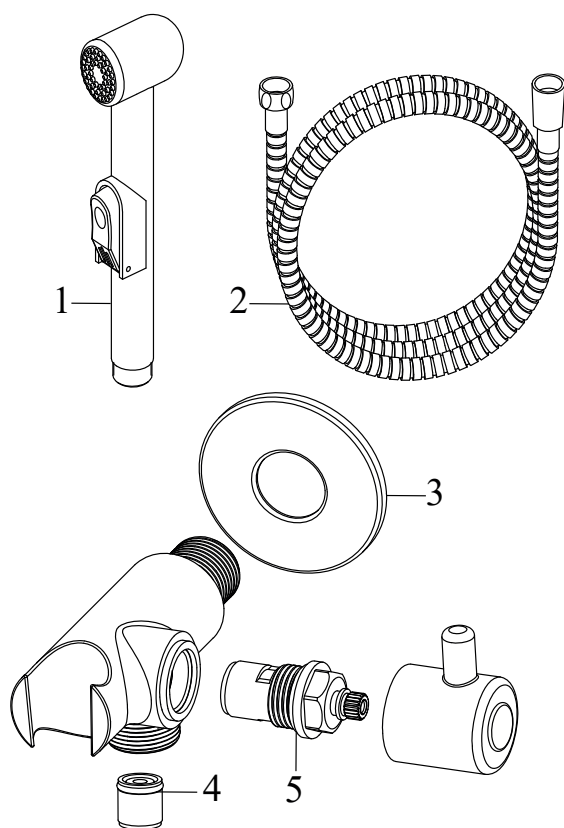
 Cikkszám **X070092**

**CR 112.00 Chrome álló mosdócsaptelep bidézuhannyal, leeresztő nélkül**

Sz.	Cikkszám	ALKATRÉSZ	Ár ÁFA nélkül	Ár ÁFA-val
1	X07P029	Kupak	232 Ft	294,64 Ft
2	X07P362	Váltókar	3 217 Ft	4 085,59 Ft
3	X07P149	Kerámiabetét	3 472 Ft	4 409,44 Ft
4	X07P421	Zuhany gégecső 150 cm	5 265 Ft	6 686,55 Ft
5	X07P269	Bidé kézi zuhanyfej	#N/A	#N/A
6	X07P462	Váltószelep	255 Ft	323,85 Ft
7	X07P155	Szerelőkészlet	1 157 Ft	1 469,39 Ft
8	X07P207	Perlátor	2 882 Ft	3 660,14 Ft
9	X07P298	Zuhanytartó	1 736 Ft	2 204,72 Ft
10	X07P474	Visszacsapó szelep	463 Ft	588,01 Ft
11	X07P259	Alátét tömítéssel	1 030 Ft	1 308,10 Ft
12	X07P125	Bekötőcső 420 mm 3/8' - meleg	926 Ft	1 176,02 Ft
13	X07P416	Bekötőcső 420 mm 3/8' - hideg	1 366 Ft	1 734,82 Ft


**BM 011.00 Mosdócsaptelep bidézuhannyal**

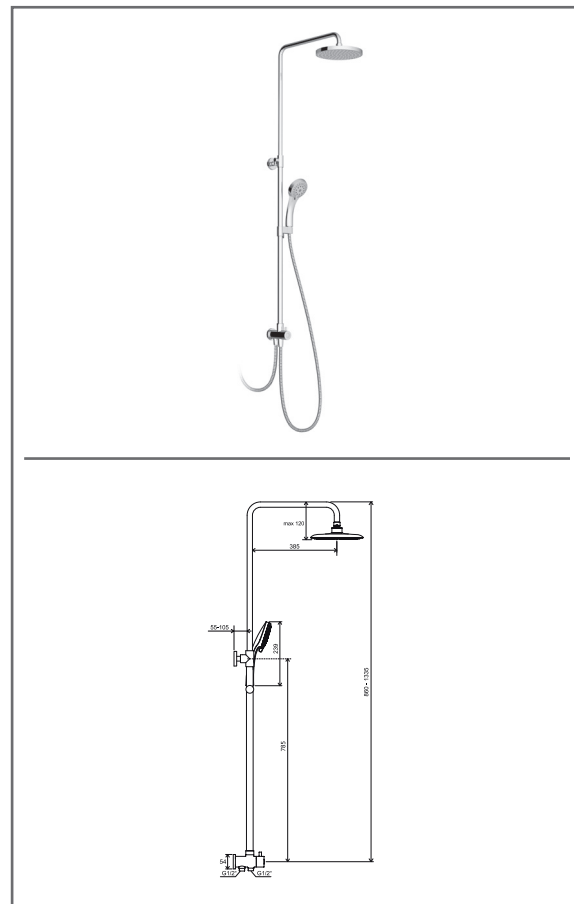
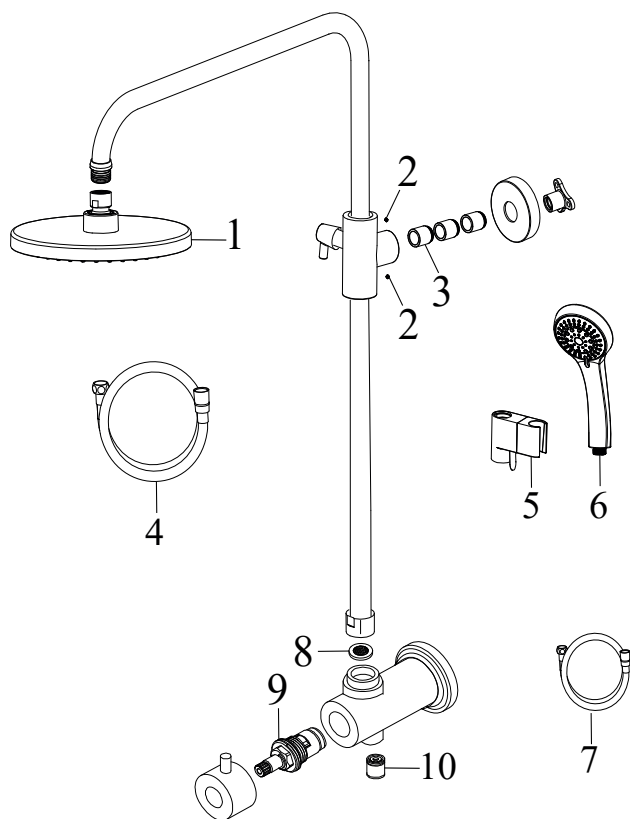
Sz.	Cikkszám	ALKATRÉSZ	Ár ÁFA nélkül	Ár ÁFA-val
1	X07P029	Kupak	232 Ft	294,64 Ft
2	X07P428	Váltókar	3 472 Ft	4 409,44 Ft
3	X07P149	Kerámiabetét	3 472 Ft	4 409,44 Ft
4	X07P295	Váltószelep	2 893 Ft	3 674,11 Ft
5	X07P269	Bidé kézi zuhanyfej	#N/A	#N/A
6	X07P300	Zuhany gégecső 150 cm	4 050 Ft	5 143,50 Ft
7	X07P298	Zuhanytartó	1 736 Ft	2 204,72 Ft
8	X07P033	Perlátor	706 Ft	896,62 Ft
9	X07P474	Visszacsapó szelep	463 Ft	588,01 Ft
10	X07P403	Alátét tömítéssel	1 169 Ft	1 484,63 Ft
11	X07P125	Bekötőcső 420 mm 3/8' - meleg	926 Ft	1 176,02 Ft
12	X07P416	Bekötőcső 420 mm 3/8' - hideg	1 366 Ft	1 734,82 Ft

BM 040.00 Fali szerelvény bidézuhannyal

 Cikkszám **X070077**

**BM 040.00 Fali szerelvény bidézuhannyal**

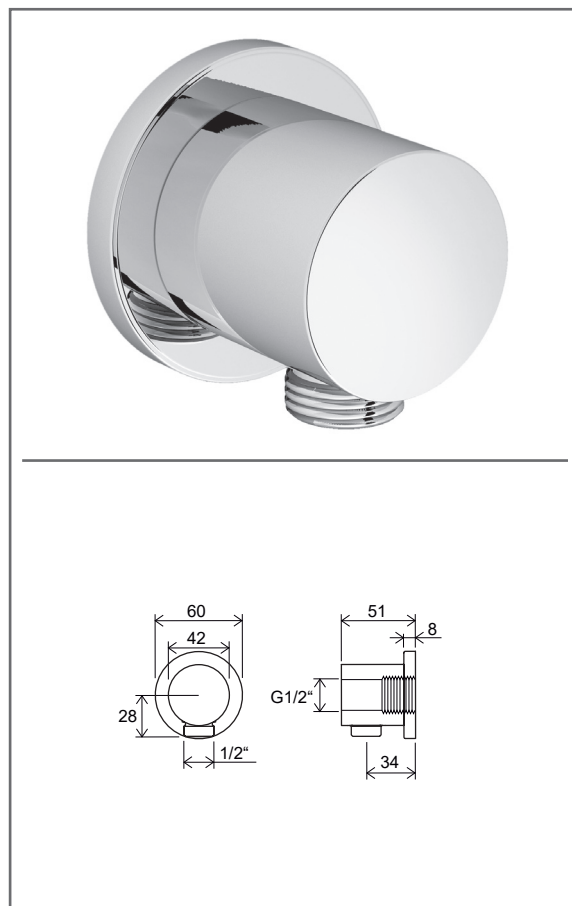
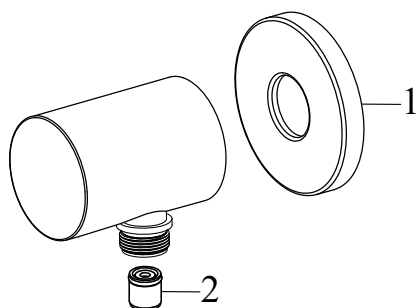
Sz.	Cikkszám	ALKATRÉSZ	Ár ÁFA nélkül	Ár ÁFÁ-val
1	X07P269	Bidé kézi zuhanyfej	#N/A	#N/A
2	X07P299	Zuhany gégecső 120 cm	4 050 Ft	5 143,50 Ft
3	X07P263	Rozetta	579 Ft	735,33 Ft
4	X07P069	Visszacsapó szelep	579 Ft	735,33 Ft
5	X07P296	Kerámiabetét	2 893 Ft	3 674,11 Ft

DS 090.00 Zuhanyoszlop állítható fej- és kézizuhannyal

 Cikkszám **X07P232**

**DS 090.00 Zuhanyoszlop állítható fej- és kézizuhannyal**

Sz.	Cikkszám	ALKATRÉSZ	Ár ÁFA nélkül	Ár ÁFA-val
1	X07P464	Zuhanyfej	7 949 Ft	10 095,23 Ft
2	X07P465	Imbusz csavar	35 Ft	44,45 Ft
3	X07P463	TE,DS 09X.00/150 fali toldó elem	521 Ft	661,67 Ft
4	X07P300	Zuhany gégecső 150 cm	4 050 Ft	5 143,50 Ft
5	X07P222	Állítható zuhanyfej tartó	5 774 Ft	7 332,98 Ft
6	X07P008	Multifunkciós zuhanyfej, 5 funkciós	#N/A	#N/A
7	X07P542	Zuhany gégecső, 60cm	2 893 Ft	3 674,11 Ft
8	X07P067	Előtétzsűrő	267 Ft	339,09 Ft
9	X07P294	Váltóbetét	2 893 Ft	3 674,11 Ft
10	X07P069	Visszacsapó szelep	579 Ft	735,33 Ft

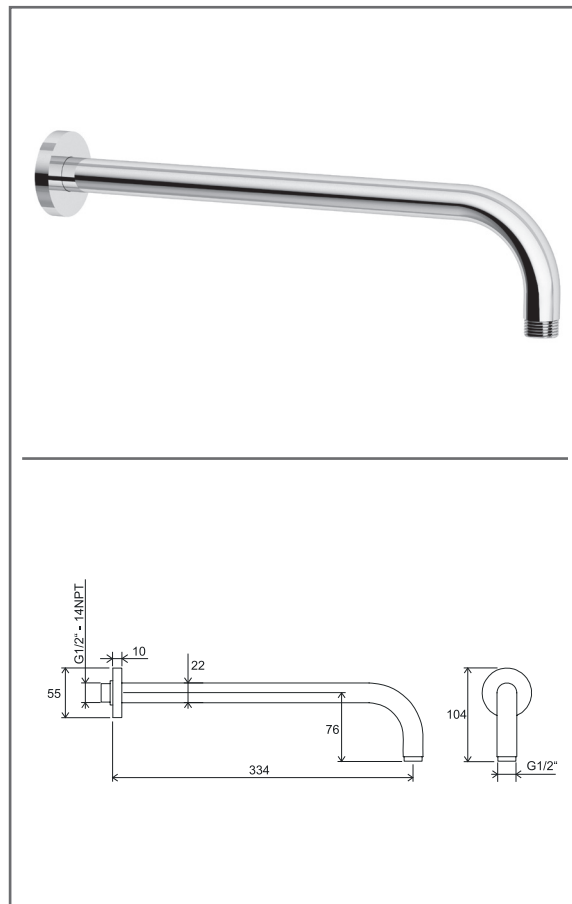
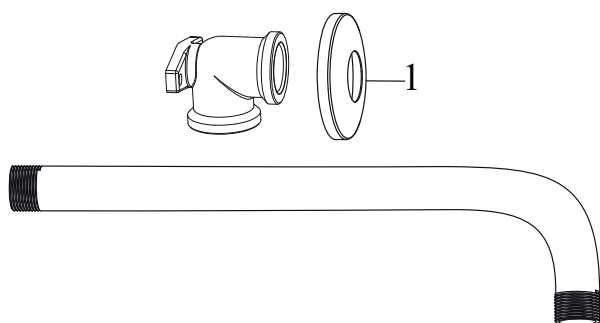
701.00 Fali zuhanycsatlakozó

 Cikkszám **X07P004**

**701.00 Fali zuhanycsatlakozó**

Sz.	Cikkszám	ALKATRÉSZ	Ár ÁFA nélkül	Ár ÁFÁ-val
1	<b>X07P264</b>	<b>Rozetta</b>	579 Ft	735,33 Ft
2	<b>X07P069</b>	<b>Visszacsapó szelep</b>	579 Ft	735,33 Ft

702.00 Falikar esőztető zuhanyfejhez

Cikkszám **X07P112**

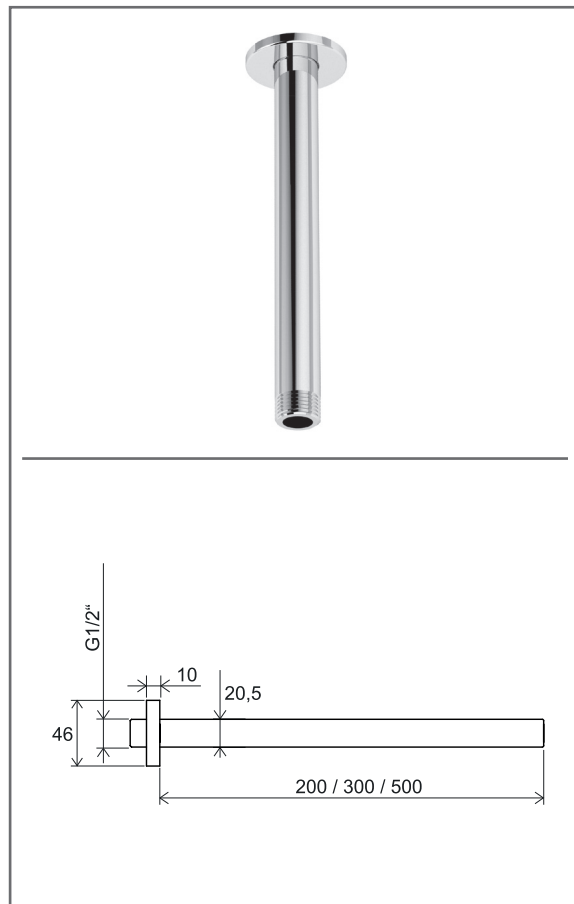
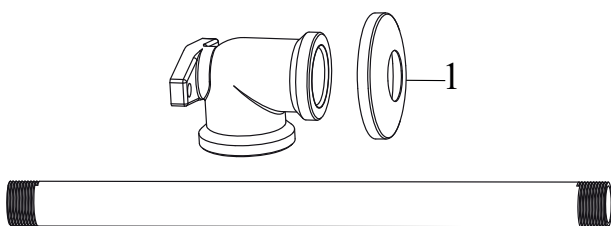


**702.00 Falikar esőztető zuhanyfejhez**

Sz.	Cikkszám	ALKATRÉSZ	Ár ÁFA nélkül	Ár ÁFÁ-val
1	<b>X07P470</b>	<b>Rozetta</b>	1 620 Ft	2 057,40 Ft

703.00 Mennyezeti beömlő kar 20 cm

Cikkszám **X07P178**



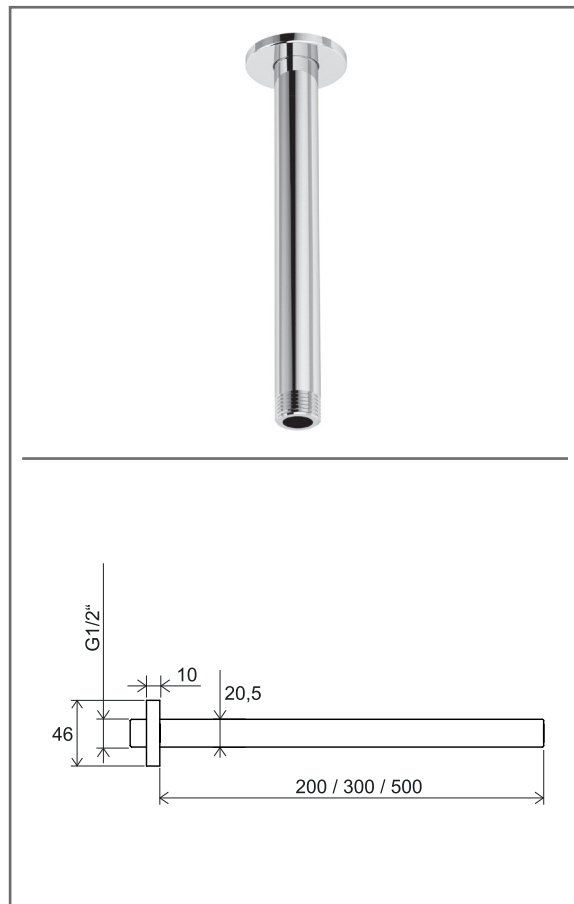
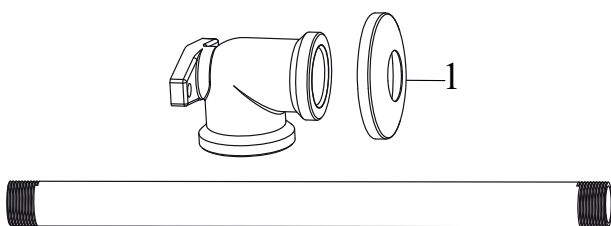
**703.00 Mennyezeti beömlő kar 20 cm**

Sz.	Cikkszám	ALKATRÉSZ	Ár ÁFA nélkül	Ár ÁFA-val
1	<b>X07P471</b>	<b>Rozetta</b>	1 030 Ft	1 308,10 Ft



704.00 Mennyezeti beömlő kar 30 cm

Cikkszám **X07P179**

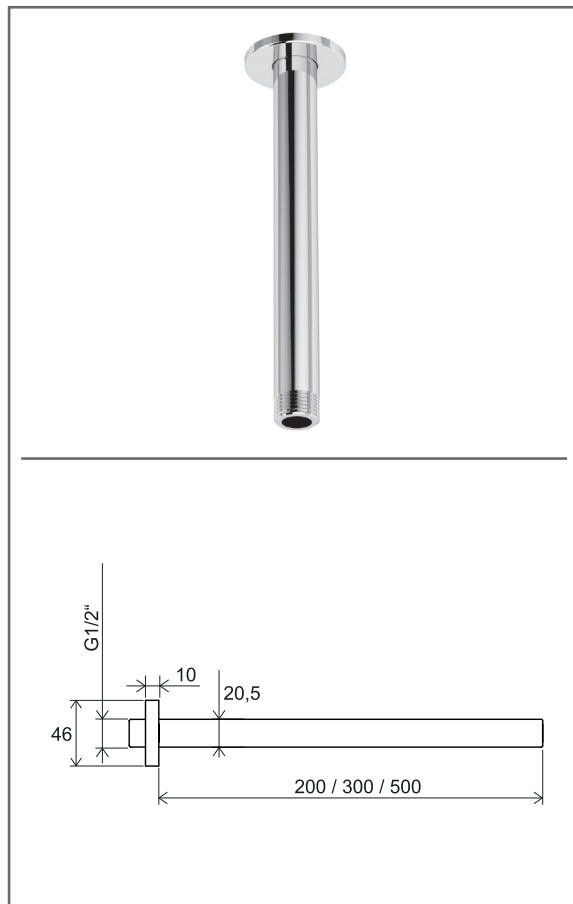
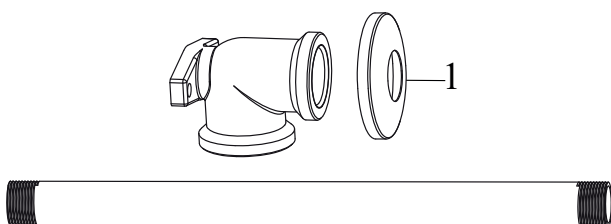


**704.00 Mennyezeti beömlő kar 30 cm**

Sz.	Cikkszám	ALKATRÉSZ	Ár ÁFA nélkül	Ár ÁFÁ-val
1	<b>X07P471</b>	<b>Rozetta</b>	1 030 Ft	1 308,10 Ft

705.00 Mennyezeti beömlő kar 50 cm

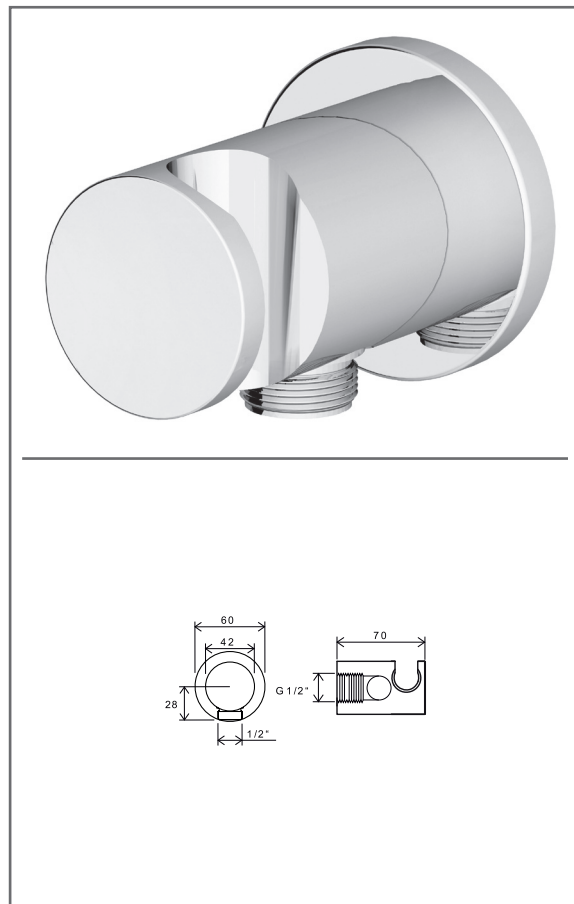
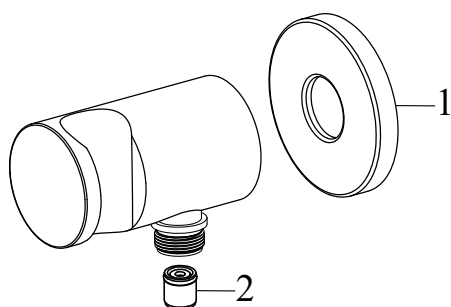
Cikkszám **X07P180**



**705.00 Mennyezeti beömlő kar 50 cm**

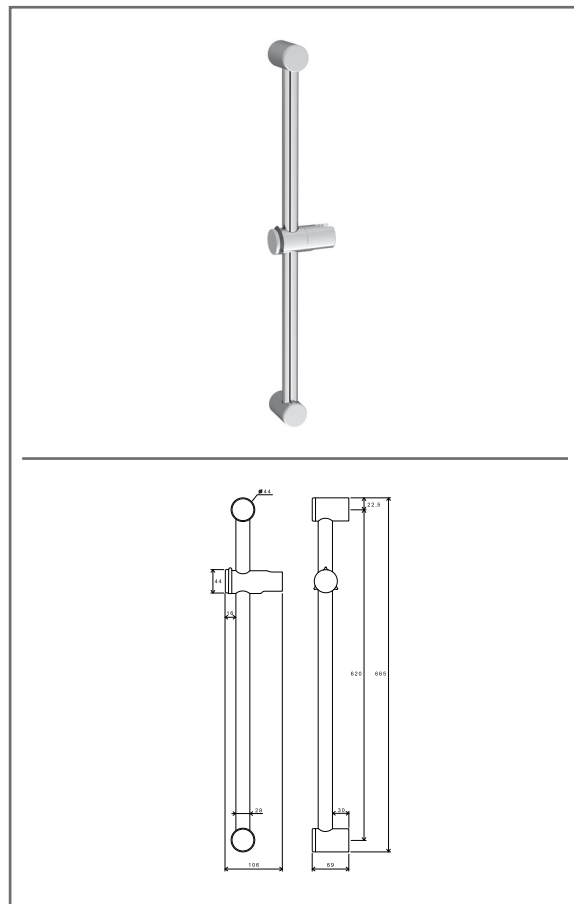
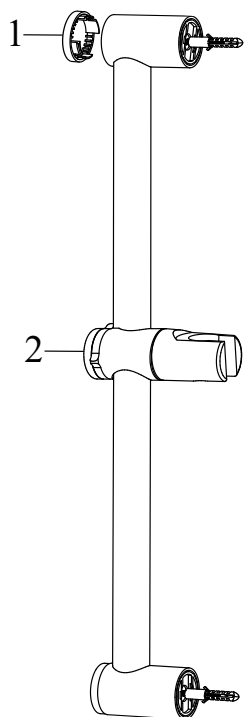
Sz.	Cikkszám	ALKATRÉSZ	Ár ÁFA nélkül	Ár ÁFÁ-val
1	<b>X07P471</b>	<b>Rozetta</b>	1 030 Ft	1 308,10 Ft

706.00 Fali zuhanycsatlakozó integrált zuhanyfej tartóval

 Cikkszám **X07P206**

**706.00 Fali zuhanycsatlakozó integrált zuhanyfej tartóval**

Sz.	Cikkszám	ALKATRÉSZ	Ár ÁFA nélkül	Ár ÁFÁ-val
1	<b>X07P264</b>	<b>Rozetta</b>	579 Ft	735,33 Ft
2	<b>X07P069</b>	<b>Visszacsapó szelep</b>	579 Ft	735,33 Ft

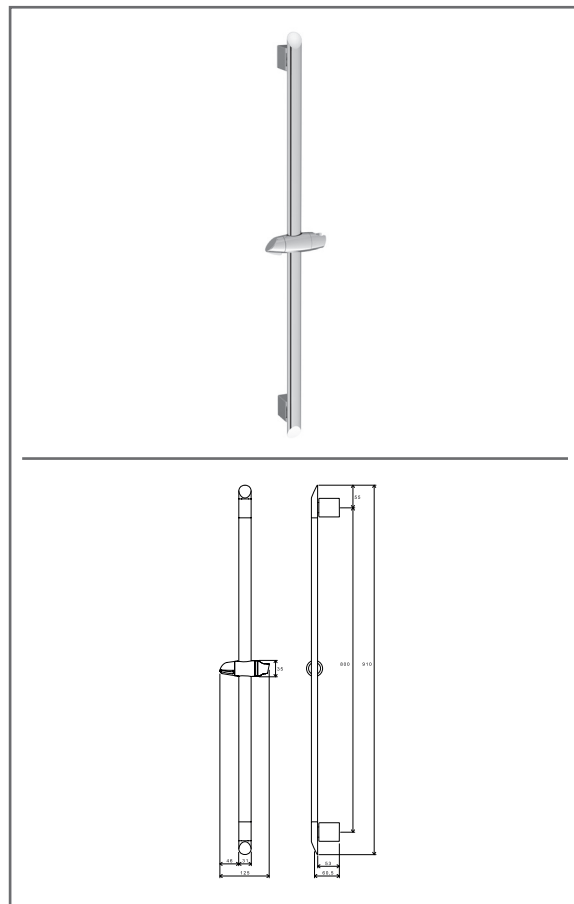
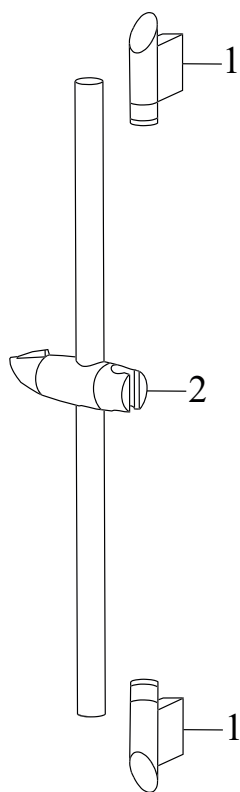
972.00 Flexibilisen állítható zuhanytartó rúd 60 cm

 Cikkszám **X07P012**

**972.00 Flexibilisen állítható zuhanytartó rúd 60 cm**

Sz.	Cikkszám	ALKATRÉSZ	Ár ÁFA nélkül	Ár ÁFÁ-val
1	<b>X07P369</b>	<b>Takaró kupak</b>	452 Ft	574,04 Ft
2	<b>X07P402</b>	<b>Állítható zuhanyfej tartó</b>	6 144 Ft	7 802,88 Ft

973.00 Flexibilisen állítható zuhanytartó rúd 90 cm

Cikkszám **X07P014**

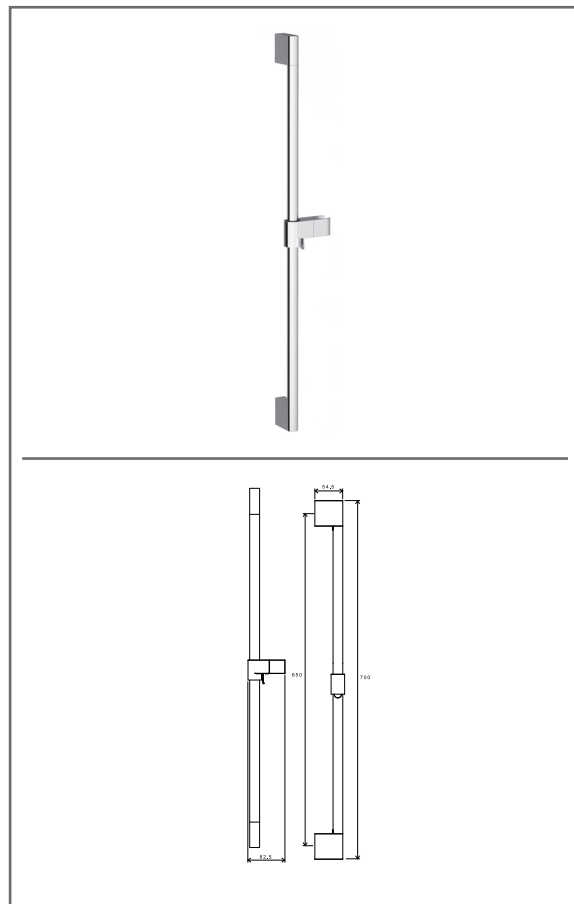
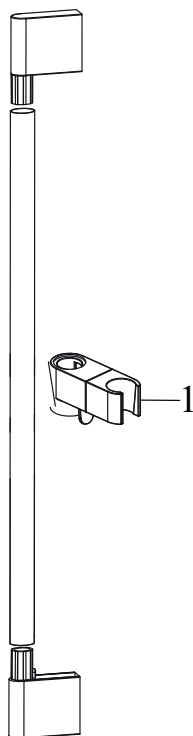


**973.00 Flexibilisen állítható zuhanytartó rúd 90 cm**

Sz.	Cikkszám	ALKATRÉSZ	Ár ÁFA nélkül	Ár ÁFÁ-val
1	X07P116	Felső/alsó műanyag tartó	2 997 Ft	3 806,19 Ft
2	X07P115	Állítható zuhanyfej tartó	5 774 Ft	7 332,98 Ft

974.00 Chrome flexibilisen állítható zuhanytartó rúd 70 cm

Cikkszám **X07P013**

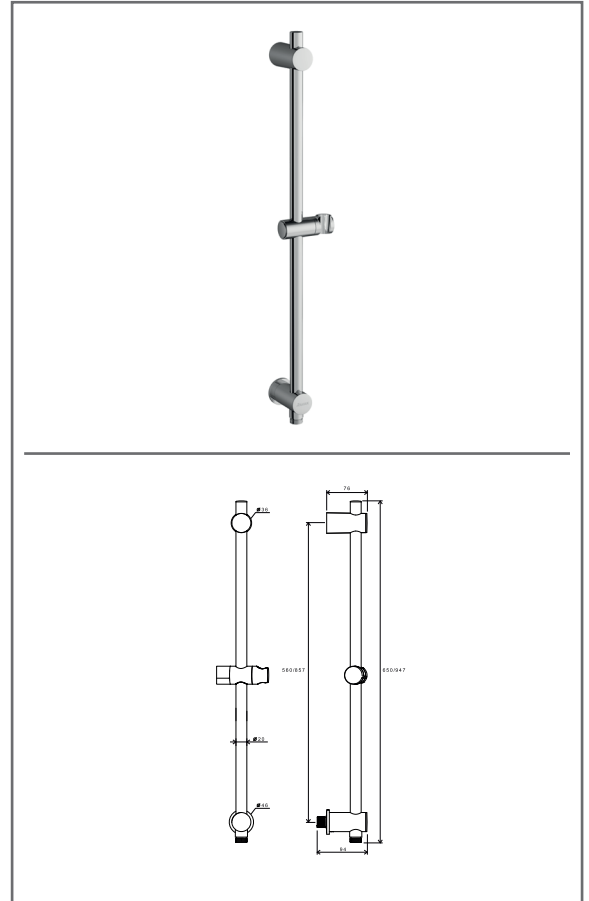
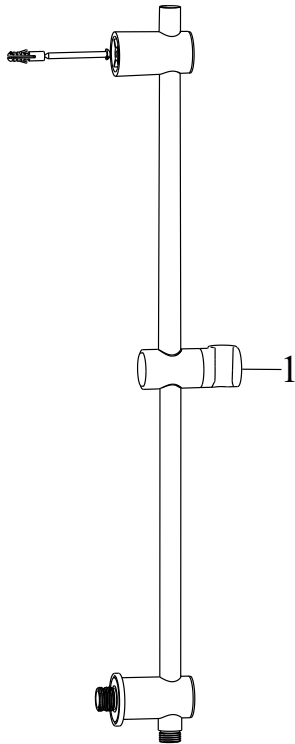


**974.00 Chrome flexibilisen állítható zuhanytartó rúd 70 cm**

Sz.	Cikkszám	ALKATRÉSZ	Ár ÁFA nélkül	Ár ÁFÁ-val
1	X07P492	Állítható zuhanyfej tartó	10 113 Ft	12 843,51 Ft

975.00 Flexibilisen állítható zuhanytartó rúd fali kiállással 60 cm

Cikkszám **X07P342**

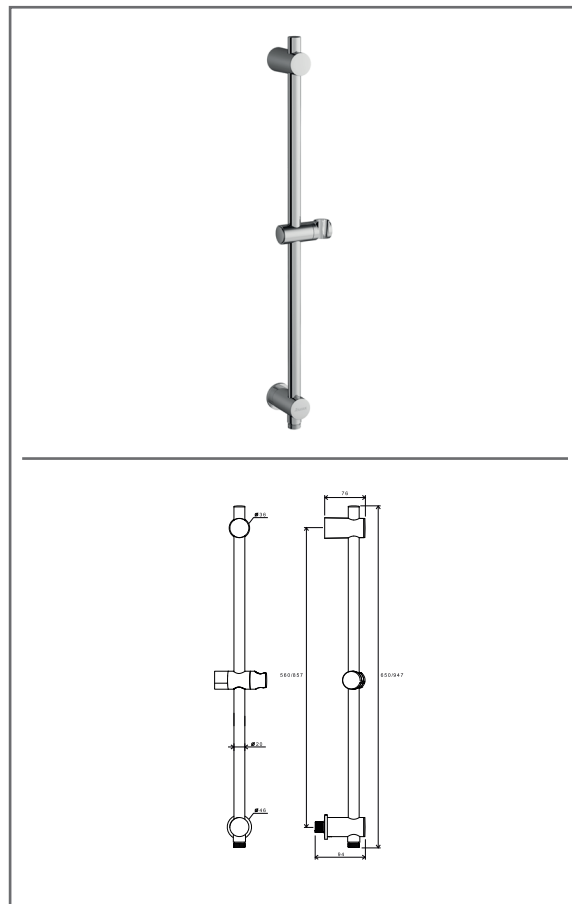
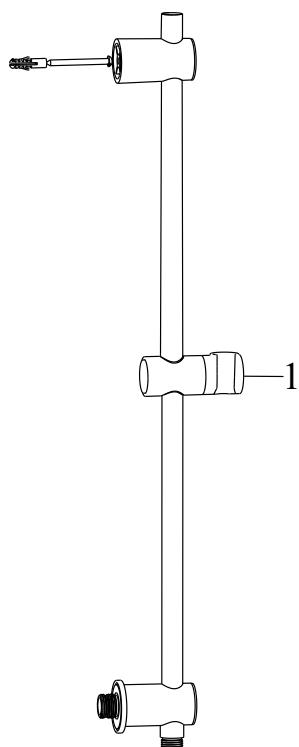


**975.00 Flexibilisen állítható zuhanytartó rúd fali kiállással 60 cm**

Sz.	Cikkszám	ALKATRÉSZ	Ár ÁFA nélkül	Ár ÁFÁ-val
1	<b>X07P491</b>	<b>Állítható zuhanyfej tartó</b>	5 924 Ft	7 523,48 Ft

975.01 Flexibilisen állítható zuhanytartó rúd fali kiállással 90 cm

Cikkszám **X07P366**

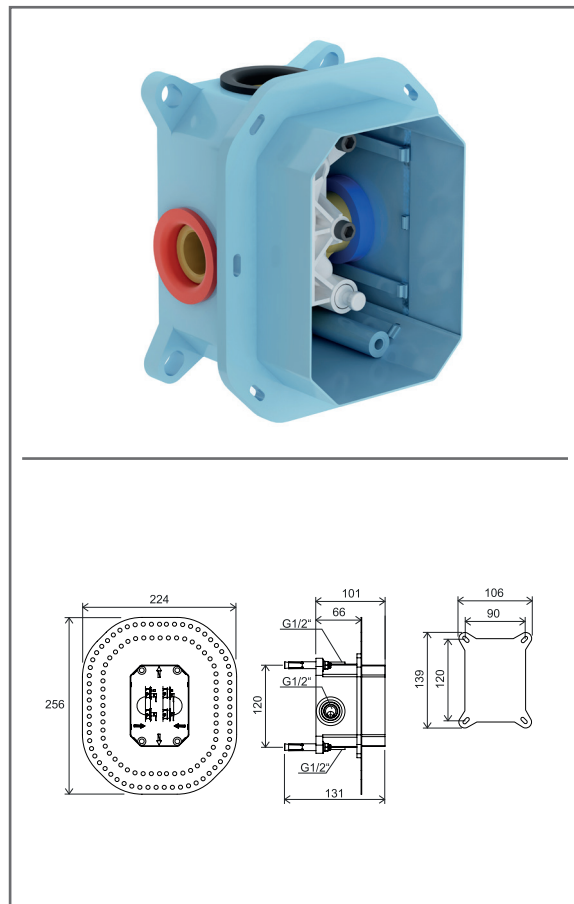
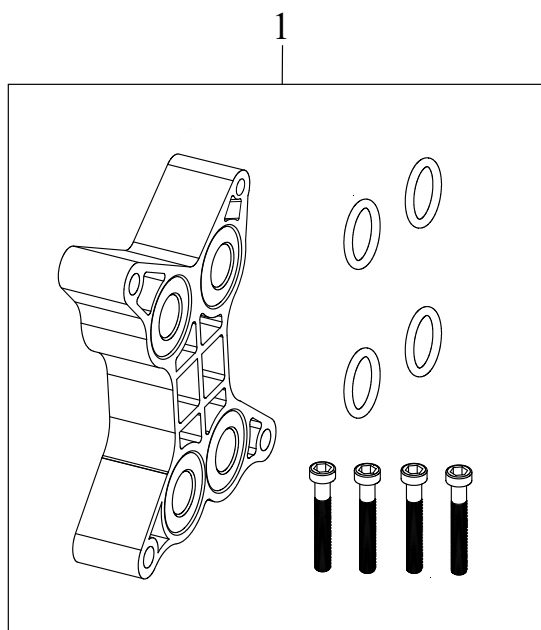


**975.01 Flexibilisen állítható zuhanytartó rúd fali kiállással 90 cm**

Sz.	Cikkszám	ALKATRÉSZ	Ár ÁFA nélkül	Ár ÁFÁ-val
1	<b>X07P491</b>	<b>Állítható zuhanyfej tartó</b>	5 924 Ft	7 523,48 Ft



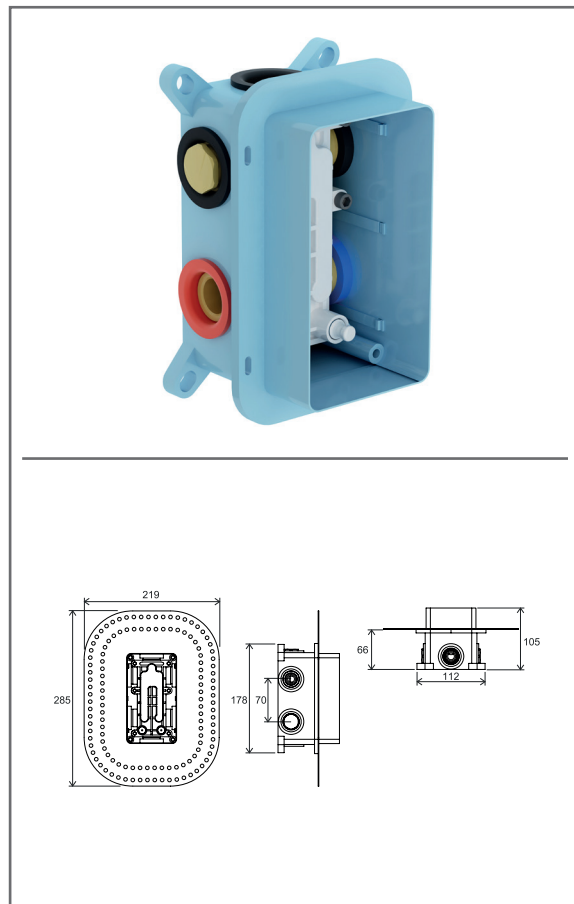
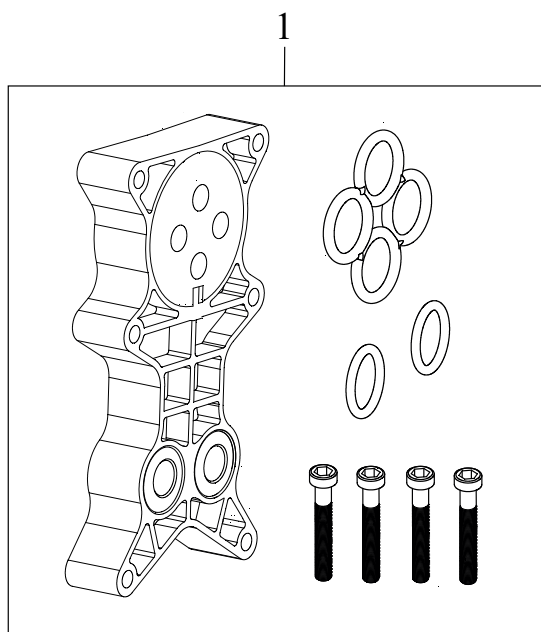
RB 070.50 R-box Falsík alatti egység falba süllyesztett csaptelepekhez

 Cikkszám **X070052**

**RB 070.50 R-box Falsík alatti egység falba süllyesztett csaptelepekhez**

Sz.	Cikkszám	ALKATRÉSZ	Ár ÁFA nélkül	Ár ÁFÁ-val
1	X07P254	RB 070.50 Toldó R-box-hoz (kivéve Multi) (17,50 mm)	4 050 Ft	5 143,50 Ft

RB 071.50 R-box Multi falsík alatti egység falba süllyesztett csaptelepekhez

Cikkszám **X070074**



**RB 071.50 R-box Multi falsík alatti egység falba süllyesztett csaptelepekhez**

Sz.	Cikkszám	ALKATRÉSZ	Ár ÁFA nélkül	Ár ÁFÁ-val
1	X07P255	RB 071.50 Toldó R-box-hoz ( Multi-Hoz) (17,50 mm)	4 050 Ft	5 143,50 Ft

**RAVAK a.s., Středisko baterie**  
Bernartice nad Odrou 298, 741 01 Nový Jičín 1  
Česká republika  
tel. / fax: +420 556 731 555  
e-mail: [objednavky@ravakbaterie.com](mailto:objednavky@ravakbaterie.com)  
[www.ravak.cz](http://www.ravak.cz)

**RAVAK a.s.**  
Obecnická 285, 261 01 Příbram 1  
Česká republika  
tel.: 318 427 111, 318 427 200  
fax: 318 427 269, 318 427 278  
e-mail: [info@ravak.cz](mailto:info@ravak.cz)  
[www.ravak.cz](http://www.ravak.cz)  
[www.ravak.cz/eshop](http://www.ravak.cz/eshop)

RAVAK si vyhrazuje právo na technické změny jednotlivých výrobků, změnu vzhledu a obalu výrobku, cenovou úpravu a neručí za případné tiskové chyby.



---

Váš prodejce:

---

**RAVAK®**