

radaway 

Találja meg álmai
zuhanykabinját



Tartalomjegyzék

Zuhanykabin-választó.....	1
Ikonjaink segítenek a tájékozódásban	4
Amit a burkolónak tudni kell!	11
Egyedi zuhanykabinok	12
Radaway Print	14
Lézergravírozás	16
Black profilszínek	20
Arany profilszínek	22
Fehér profilszínek	23
Walk-in	24
Arta	40
Euphoria	54
Furo	62
Espera Pro / Espera	70
Idea	78
Essenza Pro	86
Essenza New	92
Fuente New	102
Nes	112
ÚJ Eos	130
Almatea	154
ÚJ Torrenta	164
Evo	172
Twist	176
Premium Plus	180
Premium	194
Classic	198
Kádparavánok	204
Toldóprofilok	230
Zuhanytálcák	234
Szifonok	254
Kiegészítő termékek.....	256
Rozsdamentes zuhanyfolyókák	258
Burkolható zuhanytálcák	262
Rendelési segédletek	268
Márkaszervíz	271
Általános beépítési követelmények, tanácsok	272



Zuhanykabin-választó

A kabintípusokat ikonokkal ábráztuk, mellette pedig oldalszámmal jelöltük hol találja meg.

WALK-IN FALAK

	Modo New I / X Euphoria Walk-in	26 32		Modo New II / X / XL Modo II törölközőt. Euphoria Walk-in II Euphoria Walk-in V	27 28 33 36		Eos Walk-in	39		Modo New III / X Euphoria Walk-in III	29 34		Euphoria Walk-in IV	35		Modo New IV Euphoria VI	30 37
--	------------------------------------	----------	--	--	----------------------	--	-------------	----	--	--	----------	--	---------------------	----	--	----------------------------	----------

ÍVES | ÍVES ASZIMMETRIKUS KABINOK

Nyíló kabinok

	EOS PDD I	132		NES PDD II EOS PDD II	114 133		Euphoria PDD Fuenta New PDD	56 104		Almatea PDJ	157
							Essenza Pro PDD Almatea PDD Torrenta PDD	88 94 156 166			

Görgős kabinok

	Idea PDD	80		Premium Plus E1700	185
	Premium Plus A 1900	182		Premium A 1900	196
	Premium Plus E 1900	184		Premium A 1700	197
	Premium Plus A 1700	183		Classic A	200
				Classic A 1700	201

SZÖGLETES | ASZIMMETRIKUS SZÖGLETES KABINOK

Nyíló kabinok

	Arta KDJ I NES KDJ I EOS KDJ I	42 117 138		Arta KDJ II NES KDJ II EOS KDJ II	43 118 139		Euphoria KDJ Fuenta New KDJ	58 106		Arta KDS I NES KDS I EOS KDS I	46 120 142
							Essenza Pro KDJ Almatea KDJ Torrenta KDJ	90 96 161 168			
	Arta KDS II NES KDS II EOS KDS II	47 121 143		Arta DWD+S EOS DWD+S II	48 144		Twist DW+S	178		Fuenta New KDJ B EOS KDJ B I Nes KDJ B	108 140 119
							Furo KDD Espera KDD Idea KDD	66 75 81		Furo KDJ Furo KDJ RH Espera Pro KDJ Espera KDJ Idea KDJ Premium Plus DWJ+S	64 65 72 74 82 191
							Premium Plus C/D Premium Plus C 1700 Classic C	186 188 202			
	Arta KDD I NES KDD I EOS KDD I	44 115 134		Arta KDD II NES KDD II EOS KDD II	45 116 135		Euphoria KDD Fuenta New KDD	57 105		Fuenta New KDD B I EOS KDD B I	109 136
							Essenza Pro KDD Almatea KDD Torrenta KDD	89 95 159 167			

Görgős kabinok

	Premium Plus DWD+S	193		EVO DW+S	174
--	--------------------	-----	--	----------	-----

Ötszögletű

	Essenza New PTJ NES PTJ	98 122
--	----------------------------	-----------

EGYENES FALRA SZERELHETŐ KABINOK

Nyíló kabin

	Almatea P	158
--	-----------	-----

Görgős kabin

	Premium Plus P	189
--	----------------	-----

3 oldalú kabinok

	Euphoria KDJ+S Essenza New KDJ+S Fuenta New KDJ+S Almatea KDJ+S	59 97 107 162		Euphoria KDJ P	60		EOS DWD+2S II	145
--	--	------------------------	--	----------------	----	--	---------------	-----

ZUHANYAJTÓK

Nyíló ajtók

	Arta DWJ I NES DWJ I EOS DWJ I	50 124 146		Arta DWJ II Euphoria DWJ Fuenta New DWJ	51 61 110		Arta DWS NES DWS I EOS DWS I	52 126 150		Arta DWJS Essenza New DWJS Fuenta New DWJS NES DWJS EOS DWJS II Torrenta DWJS	53 101 111 128 152 170
				NES DWJ II EOS DWJ II Almatea DWJ Torrenta DWJ Twist DW	125 147 163 169 179						

Görgős ajtók

	Espera DWD Idea DWD Furo DWD Premium Plus DWD	77 84 69 192		Furo DWJ Furo DWJ RH Espera Pro DWJ Espera DWJ Idea DWJ EVO DW Premium Plus DWJ	67 68 73 76 83 175 190
--	--	-----------------------	--	---	--

	Arta DWD NES DWD I EOS DWD I EOS DWD II	49 127 148 149		Nes DWB EOS DWB I	123 151
--	--	-------------------------	--	----------------------	------------

Ikonjaink

Burkolóknak

Egyedi zuhanykabinok

Gravírozás

Black, Gold és White

Walk-in

Arta

Euphoria

Furo

Espera Pro
Espera

Idea

Essenza Pro
Essenza New

Fuenta New

Nes

EOS



Almatea

Torrenta



EVO

Twist

Premium Plus

Premium

Classic

Kádparávák

Toldóprofilok

Zuhanytálcák

Szifonok

Zuhanyfolyókák

Burkolható zuhanytálcák

Márkaszervíz



Amikor minden vízcsepp tökéletes – Radaway

Ez a katalógus most új fejezetet nyit a zuhanyzásban!

Mások a zuhanyzást rutinnak tartják. Mi viszont ünnepek. A Radaway zuhanyzóival még a legnehezebb hétfő reggel is örömtelivé válik. Képzeld el, hogy milyen érzés minden reggelt egy csúcsminőségű zuhanyzóban elkezdni – így a zuhanyzás már nem csupán a rutin része, hanem egy felfrissítő élmény. Egy esemény.

A Radaway zuhanyzókba öntötte mindazt, amit 2022-ben az emberiség a zuhanyzásról tud. Minden egyes vízcseppnek célja van. Minden négyzetcentiméternyi üveg gyémántként csillog. Minden kiegészítő innovatív.

Zuhanyzás A-tól Z-ig

A Radaway igazodik az Ön fürdőszobájához.

Akár felújít, akár építkezik, a Radaway 20 zuhanyzócsaláddal (és az összesen 950 modellel) szinte minden igényt, fürdőszobaméretet és büdzsét lefed.

Az utolsó cseppjéig 21. századi

A zuhanykabinok, zuhanyajtók és zuhanytálcák nemcsak gyönyörűek, de a legújabb fejlesztéseket és a legmodernebb alapanyagokat is tartalmazzák, ezért az utolsó cseppig 21. századi fürdőszobai élményt kap minden egyes zuhanyzásokor.

Elismerés minden téren

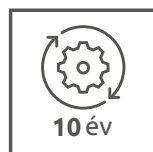
A Radaway...

- 2013 óta Lengyelország legnépszerűbb zuhanykabin gyártójának számít
- 2014-ben megkapta a lengyel Forbes magazintól a Gyémánt díjat (a legdinamikusabban növekvő vállalatoknak ítélte díj).
- 2017-ben további 6000 m²-es gyártócsarnok átadása. Több mint 20 ország rendeléséhez igazodva.

Lapozgatás közben egyik dizájnt találja a másik után. Ha a választékot túl nagyoknak találja, akkor írjon nekünk az info@radaway.hu e-mail címre, és kollégánk segít a választásban.



Verhetetlen 10 éves garanciát biztosítunk!
A legutolsó részletig ki állunk a használhatóság és minőség mellett!

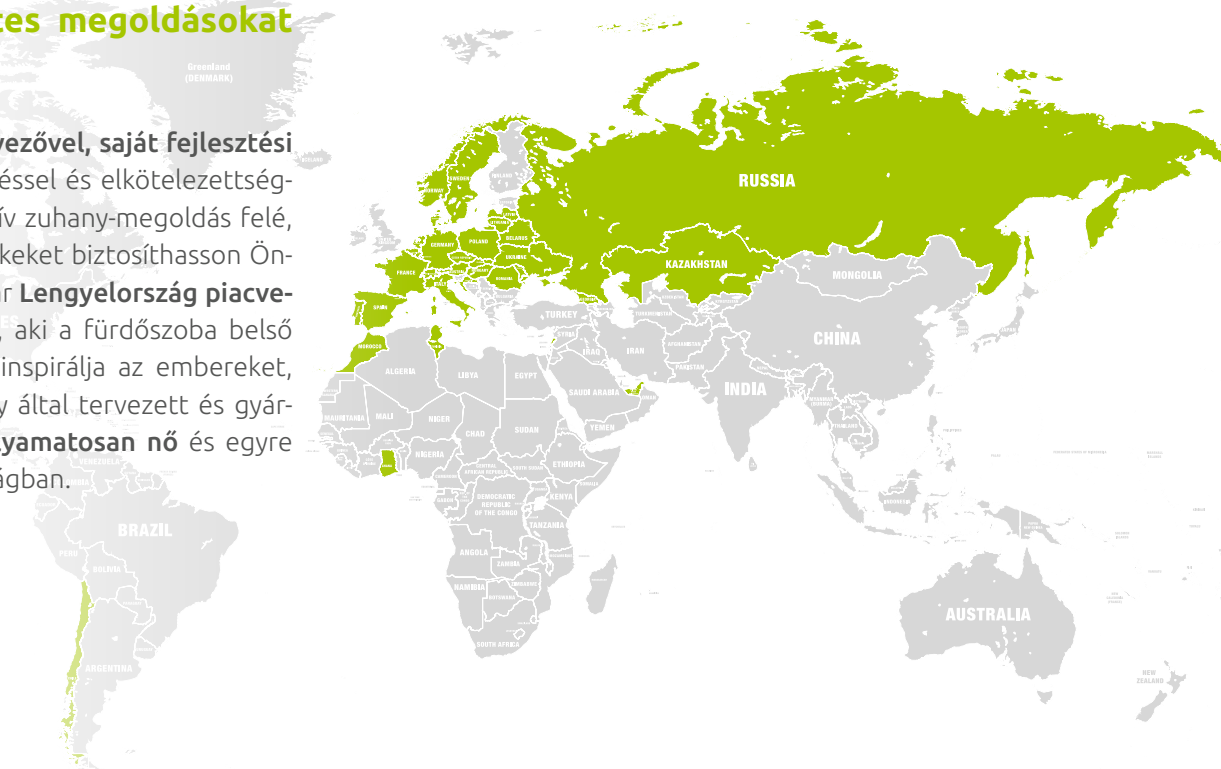


10 év

A zuhanykabinok gyártásában szerzett sokéves tapasztalat, valamint a legmodernebb gépparkba történő folyamatos beruházás lehetővé teszi számunkra, hogy termékeink minőségét állandó, magas szinten tartsuk. Tapasztalattól tudjuk, hogy a zuhanykabinokban használt alkatrészek, valamint a megadott garancia alapvető fontosságúak a termék teljesítményének és tartósságának biztosításában. **A Radaway ezért garatálja a pótalkatrészek elérhetőségét**, megvásárlását egy adott zuhanykabin-modell gyártásának megszűnésétől számított **10 évig!**

Az Ön zuhanykabinja mögött egy olyan vállalat áll, aki a **tökéletes megoldásokat keresi.**

A Radaway több, mint **tíz fő tervezővel, saját fejlesztési osztállyal rendelkezik.** Lelkesedéssel és elkötelezettséggel, nyitottan áll minden innovatív zuhany-megoldás felé, hogy évről évre fejlettebb termékeket biztosíthasson Önnek. Ennek köszönhetően ma már **Lengyelország piacvezető zuhanykabin gyártója lett**, aki a fürdőszoba belső tereihez tervezi a kabinokat és inspirálja az embereket, megadja a trendeket. A Radaway által tervezett és gyártott zuhanyok **népszerűsége folyamatosan nő** és egyre több országba jutnak el a nagyvilágban.



- Zuhanykabin választó
- Ikonjaink
- Burkolóknak
- Egyedi zuhanykabinok
- Gravírozás
- Black, Gold és White
- Walk-in
- Arta
- Euphoria
- Furo
- Espera Pro Espera
- Idea
- Essenza Pro Essenza New
- Fuenta New
- Nes
- EOS
- Almatea
- Torrenta
- EVO
- Twist
- Premium Plus
- Premium
- Classic
- Kádaparavánok
- Toldóprofilok
- Zuhanytálcák
- Szifonok
- Zuhanyfolyókák
- Burkolható zuhanytálcák
- Márkaszerelv



1

13

3

16

8

4

9

12

6

5

11

7

2

14

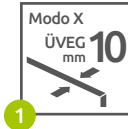
15

10

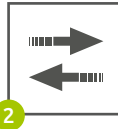
Ikonjaink segítenek a tájékozódásban



1 Üvegvastagságot és szabványt jelölő ikon. Az edzés hatására az üveg ütésállósága, terhelhetősége jelentősen megnő, ezáltal egy rendkívül tartós és biztonságos üveget kapunk.



2 Soft open-close rendszer, mely fékezi az Espera Pro típusú kabin ajtót kinyitáskor és becsukáskor.



3 Kristálytisztta fényáteresztés! Valódi színhűség a fürdőszobában. Részletek a 7. oldalon.



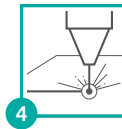
4 Mondjon búcsút a gyors vízkőlerakódásnak az Easy Clean védőréteggel! Praktikus megoldást kínálunk, ami lecsökkenti a tisztításra szánt időt is. Részletek a 7. oldalon.



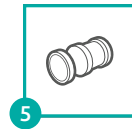
5 Az így jelölt termékek felárral rendelhetőek Barna, Grafit, Intimo és Mirror üveggel. Részletek a 6. oldalon.



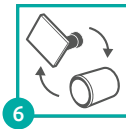
6 Ezzel a szimbólummal jelölt termékek esetén rendelhető Print nyomtat zuhanykabinra. Részletek a 14. oldalon.



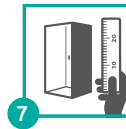
7 Az ezzel a szimbólummal jelölt termékek esetén elérhető a lézergravírozás. Részletek a 16. oldalon.



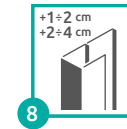
8 Válasszon kedvére! Kiegészítő fogantyúk az Ön igényeire szabva. Egyes, ezzel a jellel jelölt modellek esetében lehetővé tettük a kiegészítő fogantyúk rendelését is. Részletek a 8. oldalon.



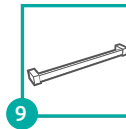
9 Ezzel a jellel jelölt modellek esetében lehetővé tettük a fogantyú választását is. Részletek a 8. oldalon.



10 Nem találta meg a megfelelő méretű zuhanykabin, zuhanyfalat vagy kádaparavánt? Elkészítjük Önnek a kívánt mértben! Részletek a 12. oldalon.



11 Megmentheti a burkolt fürdőszobáját egy esetleges módosítástól! Nagy segítség lehet ott, ahol pár centi tolással megoldható a beépítés. Részletek a 230. oldalon.



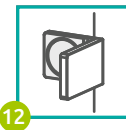
12 A törölközőtartónak köszönhetően Ön mindig kényelmesen elérli a törölközőjét. Ezzel az ikonnal jelölt kabinok rendelhetőek törölközőtartóval. Részletek a 9. oldalon.



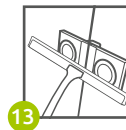
13 Termékeink kialakítása a maximális nyílászélességet biztosítja. A mozgássérültek számára is használható zuhanyteret tud kialakítani.



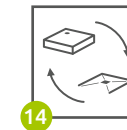
14 Ahol ezt az ikont látja, ott különösen figyeljen a rendelésnél a pontos cikkszám megadására! Termékeink ugyanis jobbos, illetve balos kivitelben is megvásárolhatóak.



15 Amennyiben a standard külső zsanérrögzítés nem alkalmazható, lehetőség van belső zsanérrögzítéssel megrendelni a terméket. Részletek a 8. oldalon.



16 Elegáns és praktikus fali rögzítés, belül teljesen sík zsanérral a könnyű tisztításért.



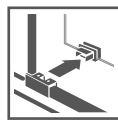
17 Közvetlenül a burkolatra is ráépíthető. Olvassa el hasznos tanácsainkat a 10-11. oldalon.



18 Burkolattal egy síkba beépíthető műmárvány zuhanytálca.



19 Ahol ezt az ikont látja, amennyiben fekete zuhanykabin választ, akkor lehetősége van fekete mágnescsíkot kérni a zuhanykabinhoz.



20 Kiacasztható és kiemelhető ajtók a könnyű tisztításért.



21 Tartós és biztos megoldás a vízsugar zuhanytérben való benttartására.



22 Az ajtóra közvetlen irányított vízsugar esetén vízszivárgás alakulhat ki. (EN 14428:2004+A1:2008)



23 A zuhanytér kialakítása nem zárt minden irányban, ezért a víz szabadon kijuthat a zuhanytérből.



24 Walk-in falakhoz kínáljuk a speciális mennyezeti üvegrögzítést. Függetlenül teleszkóprúd részletek a 31. oldalon.



25 A zöld körvonallal elátott ikonjaink megmutatják, hogy az adott kiegészítő, vagy szolgáltatás feláras. A zöld körvonallal nélküli ikonok sztenderdek, nem felárasak.

Burkolóknak
Egyedi zuhanykabinok
Gravírozás
Black, Gold és White
Walk-in
Arta
Euphoria
Furo
Espera Pro Espera
Idea
Essenza Pro Essenza New
Fuenta New
Nes
EOS
Almatea
Torrenta
EVO
Twist
Premium Plus
Premium
Classic
Kádaparavánok
Toldóprofilok
Zuhanytálcák
Szifonok
Zuhanyfolyókák
Burkolható zuhanytálcák
Márkaszerelv

Üvegvariációk

Felárral választható színek



Vásárlóink igényeinek minél teljesebb kielégítése érdekében zuhanykabinjainkat számos üvegvariációval kínáljuk. Ez vonatkozik egyaránt a standard és az egyedi méretű kabinokra is. Azoknál a termékeknél, ahol ezt a piktogrammot megtalálja, lehetősége van a zuhanykabint az alábbi üvegek valamelyik változatában megvásárolni.



05 Grafit



02 Szatén



08 Barna



13 UltraClear



12 Intimo



71 Mirror

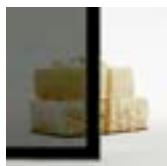


17 Master-Soft

! Master-Soft üvegvariáció csak a következő modelleknél érhető el: Modo New I, Modo New II, Espera Pro, Espera és Modo PNJ kádparaván.

! A Frame és Factory színes üveg árképzése csak a Frame és Factory átlátszó üveg áraiból kiindulva képezhető.

Modo New, Modo X és egyes Nes zuhanykabinok esetében:



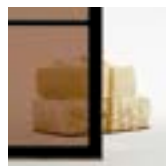
Frame/Grafit



Factory/Grafit



Frame/Barna



Factory/Barna



Frame/Szatén



Factory/Szatén



Frame/Ultra Clear



Factory/Ultra Clear



Frame/Mirror



Factory/Mirror

Az üvegfelárat az alábbi táblázat segítségével számolhatja ki:

Üvegszín	Üvegvastagság	m ² ár
Barna	6 mm	10 500 Ft
Grafit	6 mm	10 500 Ft
Szatén	6 mm	10 500 Ft
Ultra Clear	6 mm	10 500 Ft
Mirror	6 mm	38 500 Ft
Barna	8 mm	13 500 Ft
Grafit	8 mm	13 500 Ft
Szatén	8 mm	13 500 Ft
Ultra Clear	8 mm	13 500 Ft
Mirror	8 mm	49 900 Ft
Master-Soft	8 mm	25 900 Ft
Barna	10 mm	16 800 Ft
Grafit	10 mm	16 800 Ft
Ultra Clear	10 mm	16 800 Ft
Factory/Frame/ Intimo	6/8/10 mm	39 900 Ft
Printing	6/8/10 mm	59 900 Ft

PÉLDA: Ha Ön szeretne egy Nes KDD I 90x90-es zuhanykabint (6 mm) Barna üveggel (115. oldal), akkor ennek kiszámítása így néz ki:

Standard átlátszó kabin ára, jobb és baloldal együtt:
152.000 Ft + 152.000 Ft = 304.000 Ft

Ehhez kell hozzáadni a fenti táblázat alapján a Barna üveg színfelárat (m²) a kabin jobb és bal oldali üvegére számolva: 2x18.900 Ft = 37.800 Ft

**Tehát a Nes KDD I 90x90-es kabin ára
Barna üveggel: 304.000 Ft + 37.800 Ft = 341.800 Ft**

! Természetesen, ha kérdése van a számolással kapcsolatban bátran írjon nekünk az info@radaway.hu e-mail címre. Kérdését max. 2 munkanap alatt megválaszoljuk!

UltraClear®

Építsen kristálytisztán!



Az UltraClear® üvegeknek alacsony a vasoxid tartalma, amely különösen tisztává és átlátszóvá teszi a terméket.

A gyártása során használt új típusú anyagok növelik az üveg fényáteresztő képességét, és csökkentik annak a hagyományos üvegre jellemző zöldes színezetét. Ez kimondottan jellemző a 6, 8 és 10 mm vastagságú üvegekre.

A zöldes színezet helyett rendkívül tiszta az üveg és szélei kékes árnyalatúak. UltraClear® kitűnő választás azok számára, akiknek különösen fontosak a természetes színek és a tiszta átláthatóság.

Az UltraClear® kristálytisztá átlátszóságával és magas fényével ideális választás azoknak, akiknek a fényesség mellett a színek eredetisége fontos. Az egyes üvegtípusokkal készült zuhanykabinok ára függ a beépített üveg vastagságától, valamint az egyes elemek szélességétől.



ⓘ Az UltraClear® a PDD modelleknél nem elérhető. Árral és további információval kapcsolatban érdeklődjön értékesítési partnerünknel, vagy küldjön e-maillt az info@radaway.hu címre és 2 munkanapon belül megválaszoljuk kérdését.

EasyClean®

Vízlepergető réteg



Az EasyClean® tükörsima víz-taszító felület nagymértékben meggátolja a víz üvegfelületre való tapadását, ezáltal az optikai mattulást is okozó ásványi anyagok lerakódását is.

Az apró vízcseppek, melyek a méretüknél fogva megtapadnak az üveg felületén, könnyedén letörölhetőek egy puha törlőkendővel, mert nincs kémiai kapcsolat az üveg és a víz között.

A EasyClean® üvegfelület ellenáll a szennyeződéseknek, de ez a felület időközönkénti gondozást, karbantartást igényel. Ennek gyakorisága függ a víz keménységétől és a zuhanyozás sűrűségétől. EasyClean® védőréteggel nagymértékben hozzájárul a zuhanyzója esztétikus megjelenéséhez és az üveg élettartamának akár a többszöröséhez is.

ⓘ A Radaway **felár nélkül** EasyClean® védőréteget kínál az összes zuhanykabin családhoz, kivétel a Premium és Classic család.

EasyClean vízlepergető védőréteg megújító szerek (257. oldal):

- EasyClean Glass Cleaner | **Ára: 5.900 Ft**
- EasyClean Glass Protector | **Ára: 8.500 Ft**



Profilszínek



KRÓM

Minden termékcsalád, minden modellje.



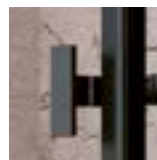
GOLD

Furo, Idea, Essenza Pro



BLACK

Modo X, Modo New, Furo, Idea, Essenza Pro, Essenza New, Nes



WHITE

Essenza Pro, Classic



Zuhanykabin választó

Ikonjaink

Burkolóknak

Egyedi zuhanykabinok

Gravírozás

Black, Gold és White

Walk-in

Arta

Euphoria

Furo

Espera Pro
Espera

Idea

Essenza Pro
Essenza New

Fuenta New

Nes

EOS

ÚJ

Almatea

Torrenta

ÚJ

EVO

Twist

Premium Plus

Premium

Classic

Kádaparávák

Toldóprofilok

Zuhanytálcák

Szifonok

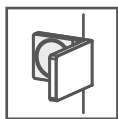
Zuhanyfolyókák

Burkolható zuhanytálcák

Márkaszervíz

Stabilitás belülről

Elegáns és erős rögzítés

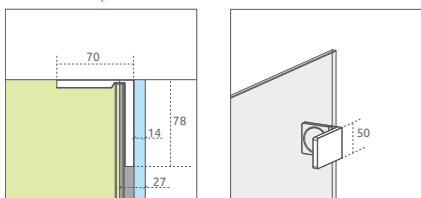


Amennyiben a standard külső fali konzol nem alkalmazható, lehetőség van belső rögzítésű fali konzollal megrendelni a terméket.

Ilyen esetben rendkívül fontos, hogy a fal megfelelően egyenes legyen, hiszen belső zsanér használata esetén nincs lehetőség tömítő profilt használni.



! Arta és Euphoria termékekhez választható.



Mikor ajánljuk ezt a megoldást?

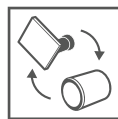
Ha a kabin széle a fal sarkára lett tervezve, ahol a burkolatok mögött nincs kellő falvastagság.

Termékkód: 004-006002901 | **Ára:** 44.000 Ft

! Felár nélkül megrendelhető speciális kiegészítő elem. Csak a kabinnal egy időben megrendelhető.

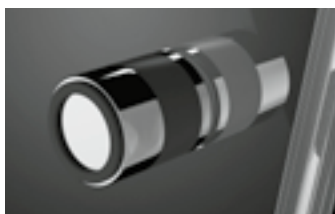
Válasszon kedvére!

Fogantyúk az Ön igényeire szabva

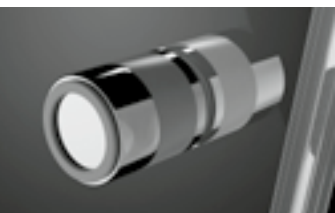


Egyes, ezzel a jellel jelölt modellek esetében lehetővé tettük a fogantyú választását is.

Eos és Eos II termékcsaládoknál a gyári fogantyút lecserélheti fekete vagy szürke gumi ütközővel borított, illetve egyszínű króm fogantyúra. Igényét jelezze egyértelműen a megrendelésben, és adja meg a választott fogantyú cikkszámát.



Termékkód: 004-400001401 | **Ára:** 13.500 Ft



Termékkód: 004-400001400 | **Ára:** 13.500 Ft

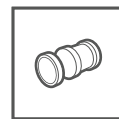


Termékkód: 004-400000301* | **Ára:** 14.500 Ft

* KDD-B, KDJ-B és DWB modellekhez nem rendelhető!

Kiegészítő fogantyúk

Diszkréten és praktikusán



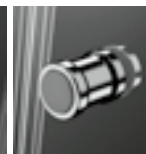
Kényelmessé teszi a csuklós ajtók belső kinyitását. Ergonomikus elhelyezés és kialakítás a belső üvegfelületen.

6 és 8 mm üvegvastagságú KDD B és KDJ B kabinokhoz, és DWB ajtókhöz ajánljuk. A szett fekete és szürke betétes fogantyút is tartalmaz. A furatok kialakítása a gyártási folyamat része, ezért a fogantyút a zuhanykabinnal egy időben kell megrendelni. Szállítási határidő: 2-3 hét.

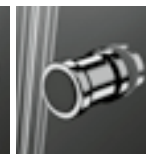
Termékkód (króm) : BF-001 | **Ára:** 15.500 Ft
Termékkód (fekete) : BF-054 | **Ára:** 17.900 Ft



Megjelenés kívülről



Megjelenés belülről, szürke betéttel



Megjelenés belülről, fekete betéttel

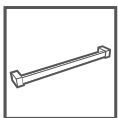


Fekete kiegészítő fogantyú



Törölközőtartó

Törölközője mindig kéznél van?



A törölközőtartónak köszönhetően Ön mindig kényelmesen eléri a törölközőjét. Ezzel az ikonnal jelölt kabinok rendelhetőek törölközőtartóval.

A törölközőtartó furatait kialakítjuk Önnek, ezért ezt a zuhanykabinnal egy időben kell megrendelni a 269. oldalon található rendelési segédlet segítségével. A komponensek és a rögzítési technológiánk biztosítja, hogy a zuhanykabin belső részén a törölközőtartó nem „zavar”, belesimul az üveg belső síkjába.

A törölközőtartó Mirror és Intimo üvegtípusokra nem választható.

A szállítási határidő 2-3 hét.

 [Rendelési segédlet a katalógus 269. oldalán!](#)

A törölközőtartó kétféleképpen szerelhető fel:

Üvegre rögzítés két ponton



Króm törölközőtartó

Termékkód: WRG01

Ára: 25.900 Ft



Fekete törölközőtartó

Termékkód: WRG54

Ára: 31.500 Ft

Rögzítés az üvegre és a burkolt falra



Króm törölközőtartó

Balos változat: WRW01-L

Jobbos változat: WRW01-R

Ára: 25.900 Ft



Fekete törölközőtartó

Balos változat: WRW54-L

Jobbos változat: WRW54-R

Ára: 31.500 Ft



A képen jobbos törölközőtartó látható

Zuhanykabin választó

Ikonjaink

Burkolóknak

Egyedi zuhanykabinok

Gravírozás

Black, Gold és White

Walk-in

Arta

Euphoria

Furo

Espera Pro
Espera

Idea

Essenza Pro
Essenza New

Fuente New

Nes

EOS

ÚJ

Almatea

Torrenta

ÚJ

EVO

Twist

Premium Plus

Premium

Classic

Kádparavánok

Toldóprofilok

Zuhanytálcák

Szifonok

Zuhanyfolyókák

Burkolható zuhanytálcák

Márkaszerelv

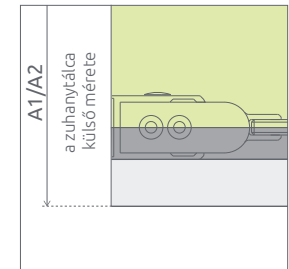
Hogyan szerelje fel a zuhanyzóját milliméter pontosan?

Ezt mindenképpen tudnia kell, ha a kabinját közvetlenül a burkolatra szeretné helyezni.

1 Zuhanykabin beszerelése zuhanytálcára való építéskor (A1 és A2)

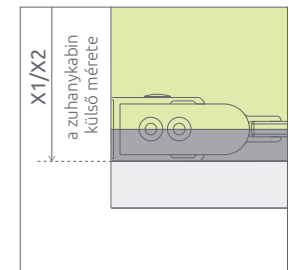
A zuhanykabinyártók a zuhanykabinok méreteit a szabvány zuhanytálcák méreteit alapul véve tervezik.

Például egy 90x90 cm-es tálcára egy 90x90 cm-es zuhanykabin a megfelelő, rá-szerelhető. Ugyanakkor a kabin tényleges külső méretei értelemszerűen kisebbek, mivel a kabin falí profiljait a tálca szelétől kb. 5-10 mm-re szerelik fel.



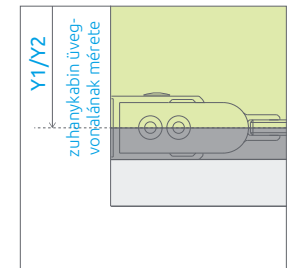
2 Zuhanykabin építése közvetlenül a padlóra a fuga széléig (X1 és X2)

Amennyiben egy Radaway zuhanykabin szerelése nem zuhanytálcára történik, akkor nem csak a katalógusban minden terméknel megadott tényleges méretet kell figyelembe venni, hanem a burkolt fal és a kabin külső széle közötti távolságot is. Ez a távolság a zuhanytálca méreténél értelemszerűen kisebb és függ a fal függőlegességétől is. Ezt az (X1 és X2) értéket megtalálja weboldalunkon a termék konkrét oldalán alul a letölthető technikai rajzon. Amennyiben burkolatra építi zuhanykabinját, TÖLTSE LE és adja oda a kiválasztott kabin technikai rajzát a burkolójának!



3 Építés közvetlenül a padlóra, üvegvonala a fugán, vagy a burkolatváltáson (Y1 és Y2)

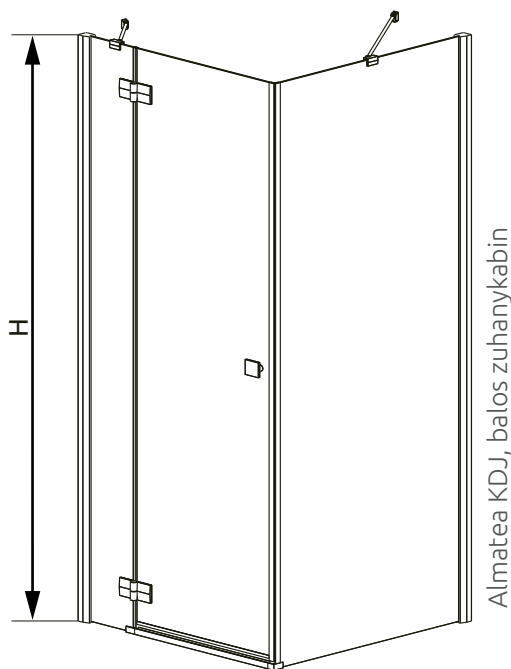
Abban az esetben, ha a zuhanyteret más színű csempével szeretné megkülönböztetni, vagy a csempe határvonalát szigorúan a kabin üvegvonala mentén szeretné, hogy végig fusson, akkor a fal és a kabin üvegvonala közötti távolságra (Y1 és Y2) van szüksége. Ezt az (Y1 és Y2) értéket megtalálja weboldalunkon a termék konkrét oldalán alul a letölthető technikai rajzon. Amennyiben burkolatra építi zuhanykabinját, TÖLTSE LE és adja oda a kiválasztott kabin technikai rajzát a burkolójának!





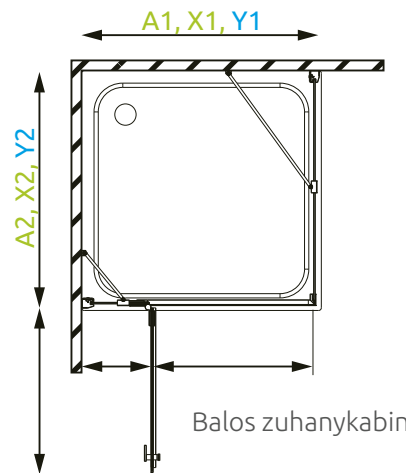
Kötelező „olvasmány” minden burkolónak!

A burkolatra építendő zuhanykabin kiválasztásakor, megvásárlásakor minden esetben **keresse fel radaway.hu weboldalonkat** és a termék adatlapjáról **töltse le** a kabinhoz tartozó technikai rajzot és adja oda a burkolójának. Kivitelezőjének ez bizony kötelező „olvasmány” ahhoz, hogy a burkolat az elképzelésének megfelelően, pontosan és esztétikusan készülhessen el. Így biztos, hogy gyönyörű és tökéletes zuhanyzója lesz!

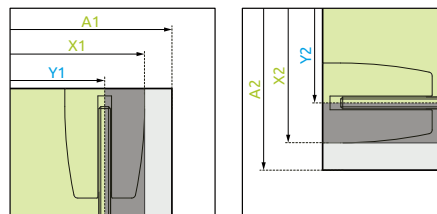


Almatea KDJ, balos zuhanykabin

Az alábbi példa, melyet egy technikai rajzból ollóztunk ki, jól mutatja a három különböző méretet.



Balos zuhanykabin



Jelmagyarázat

A1, A2 zuhanytálca külső mérete

X1, X2 zuhanykabin külső mérete

Y1, Y2 zuhanykabin üveg vonalának mérete



Amennyiben bizonytalan a méretekkel kapcsolatban, kérjük küldje el nekünk a kiválasztott zuhanykabin nevét, cikkszámát, és mi segítünk a zuhanykabin üveg vonalának meghatározásában.
E-mail címünk: info@radaway.hu (Levelére 2 munkanapon belül válaszolunk.)



Egyedi zuhanykabinok gyorsan, pontosan

Egyszerűen, gyorsan az Ön fürdőszobájára szabva!

A Radaway nem ismer lehetetlent. Amennyiben nem találta meg a megfelelő méretű kabinját, akkor ebben is segítünk.

El tudunk készíteni tetőterekben, kádvégeken elképzelt kialakításokat is.



Látogassa meg a konfigurator.radaway.hu weboldalkat és készítse el saját zuhanykabinját!

Küldje el az info@radaway.hu e-mail címre, hogy pontos árajánlatot adhassunk Önnek.



Amennyiben bizonytalan a méretek megadásában, akkor kérje szerelőnk segítségét, aki nem csak pontosan felméri a helységet, hanem most megnövekedett garanciaidőt biztosítva be is szereli egyedi zuhanykabinját!

Az egyedi méretű termék helyszíni felmérésének a díja országosan 14.900 Ft.

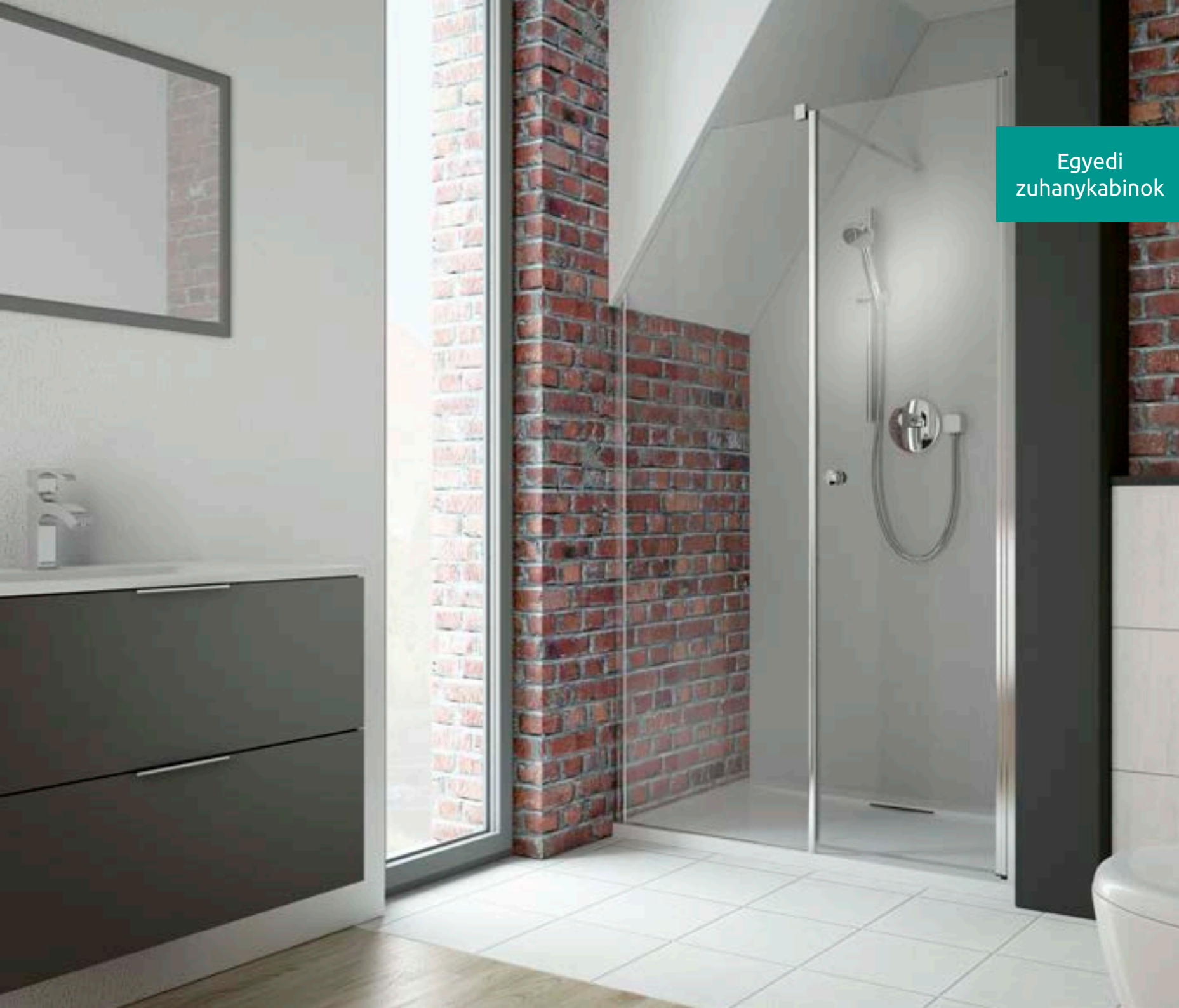


Az egyedi kabinok készítésének határideje jellemzően **3-4 hét**.





Keressen meg minket és megvalósítjuk zuhanykabin elképzelését.

konfigurator.radaway.hu



Egyedi zuhanykabinok

Zuhanykabin választó
Ikonjaink
Burkolóknak
Egyedi zuhanykabinok
Gravírozás
Black, Gold és White
Walk-in
Arta
Euphoria
Furo
Espera Pro Espera
Idea
Essenza Pro Essenza New
Fuenta New
Nes
EOS 
Almatea
Torrenta 
EVO
Twist
Premium Plus
Premium
Classic
Kádparavánok
Toldóprofilok
Zuhanytálcák
Szifonok
Zuhanyfolyókák
Burkolható zuhanytálcák
Márkaszervíz

Gyönyörű és vízálló képek az Ön fürdőszobájában!



A Radaway különleges, innovatív ajánlata, mely lehetővé teszi, hogy fotóminőségű képet alkosson a zuhanykabinja üvegére.

A modern technológia, melyhez speciális digitális nyomtatót használnak, lehetővé teszi a tartós és ellenálló kerámiafesték felvitelét az üvegre. **A nyomtatott képet az edzés során 600°C felett ráégetik a kabin üvegére, ami rendkívüli tartósságot és ellenálló képességet garantál a tisztítószerrel szemben is.**

Az üvegre égetett kép nem kopik le, és az évek múlásával tartós és élénk színű marad. A nyomatot az üveg külső oldalára készítik el, ami megkönnyíti a tisztán tartást. (a vízlepergető EasyClean® bevonat a kabin belsejében található).



Lake



San Francisco



Art



Flowers



Electro Black



Laser White



Lines 1



Lion



Vázlat effekt

Üvegre visszük elképzelését – az egyedi minták és a színes dekoratív képeken túl megalkotjuk akár a saját fotóinak a megjelenítését a zuhanykabinja külső üvegfelületén. Kérhető átlátszó üvegre, UltraClear®, Barna és Grafit üvegekre. A megrendelés teljesítési ideje: 3-4 hét. **Felár: 59.900 Ft/m²**

- Zuhanykabin választó
- Ikonjaink
- Burkolóknak
- Egyedi zuhanykabinok
- Gravírozás
- Black, Gold és White
- Walk-in
- Arta
- Euphoria
- Furo
- Espera Pro
Espera
- Idea
- Essenza Pro
Essenza New
- Fuenta New
- Nes
- EOS ÚJ
- Almatea
- Torrenta ÚJ
- EVO
- Twist
- Premium Plus
- Premium
- Classic
- Kádpavánok
- Toldóprofilok
- Zuhanytálcák
- Szifonok
- Zuhanyfolyókák
- Burkolható zuhanytálcák
- Márkaszerviz

GRAVÍROZÁS



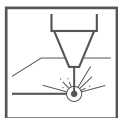
Lézergravírozás - üvegre visszük elképzelését!

Az üveg, mint a művészet kifejezésének eszköze több száz éve lenyűgöző művészeket mozgatott meg. Csak Murano szigetét említve – ott indult el a kézzel készült velencei üveg hagyománya a 13. században ami a 21. században is virágzik. Üvegszobrok, edények, virágok, csillárok, festett üvegek, üveggömbök, és még zenei hangszerek egyes alkatrészei (pl. hárfa vagy verrofonok is készülnek világszerte üvegből) – mind művészeti, mind pedig kereskedelmi céllal – és viszik tovább az egyediség vonalát. Mivel az üveg rendkívül inspiráló anyag, elhatároztuk, hogy vevőinket arra biztatjuk, hogy maguk tervezzék meg zuhanykabinjuk stílusos dekorációját, amely tovább növeli fürdőszobájuk egyediségét.

A lézergravírozás innovatív technológiája lehetővé teszi az egyedi minták, dekoratív betűk, még akár fotók megjelenítését is az üvegen. Más módszerekkel ellentétben, ahol a hatás nem ilyen tartós és az idő múlásával gyorsabban meg is kopik (a minták kevésbé intenzívek), a lézergravírozással az üvegen létrehozott minták igen tartósak.

A gravírozott minta mindig a zuhanykabin külső oldalára kerül, hogy az üveg ne veszítsen a kezelt biztonsági üveg tulajdonságaiból és könnyen tisztán tartható maradjon – **a védőbevonat mindig a zuhanykabin belső oldalán van**. A lézergravírozás elérhető átlátszó, UltraClear, Barna, Grafit és Mirror üvegeken.

Ismerkedjen meg az általunk kínált mintákkal, vagy töltsse fel saját fotóját. Precíziós lézersugár viszi fel a képet az Ön által kiválasztott zuhanykabin üvegfalára vagy üvegajtájára.



Ezzel az ikonnal jelölt termékek esetén elérhető a lézergravírozás.

A katalógusban látható minták választása esetén, kérjük, figyeljen oda az üvegfal méretére és elhelyezkedésére.

Az Ön által beküldött kép esetén ajánlatot küldünk a kép üvegfalon történő elhelyezésére és árára vonatkozóan.

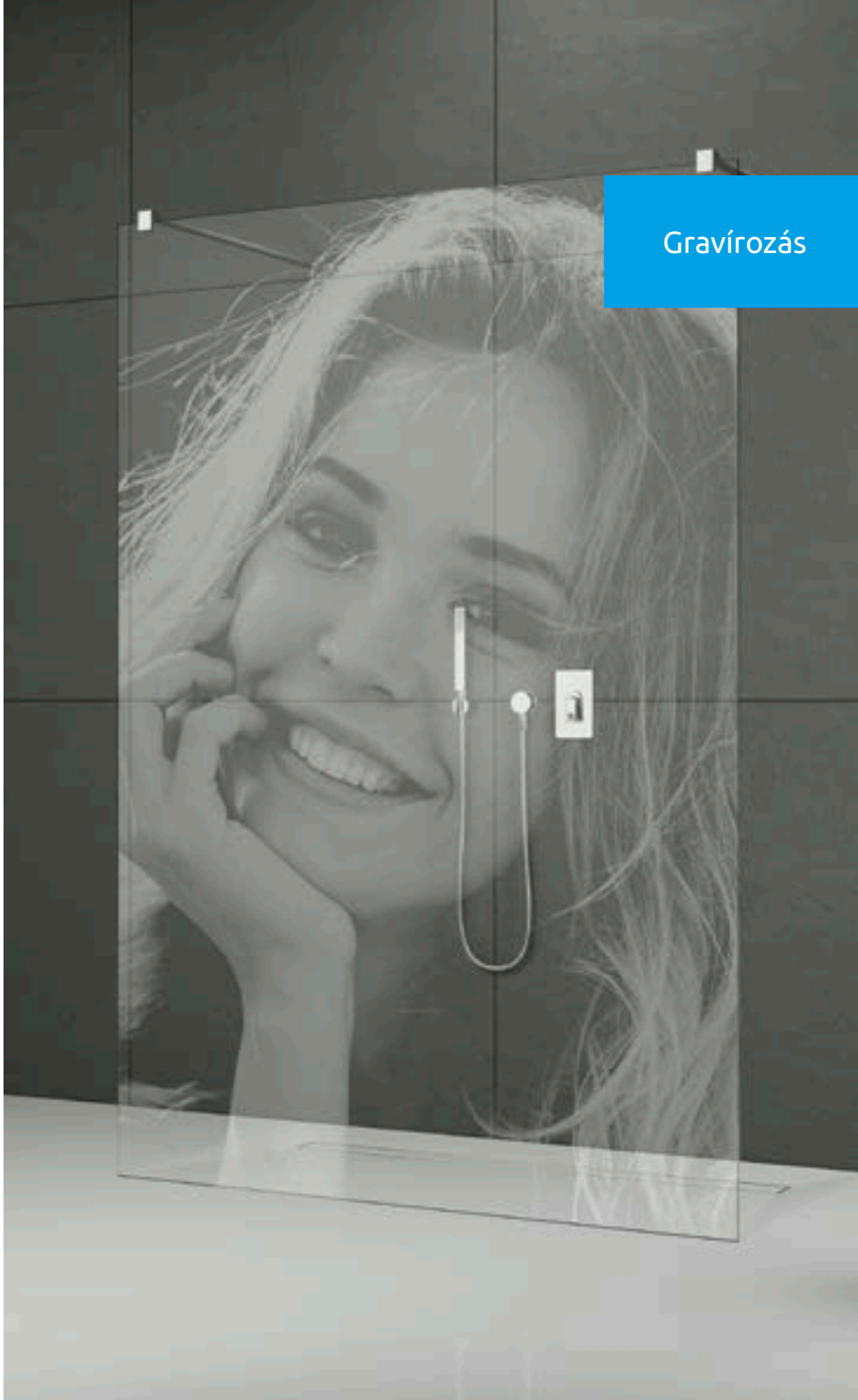


MŰSZAKI KÖVETELMÉNYEK:

Legalább 1500 pixel felbontású fotó szükséges minden méternyi gravírozáshoz.

Pl.: 1.4 m × 2 m gravírozás esetén 2100 × 3000 pixel felbontású kép szükséges.

A gravírozás minősége mindig a beküldött kép élességétől függ.



Gravírozás

Zuhanykabin választó

Ikonjaink

Burkolóknak

Egyedi zuhanykabinok

Gravírozás

Black, Gold és White

Walk-in

Arta

Euphoria

Furo

Espera Pro
Espera

Idea

Essenza Pro
Essenza New

Fuente New

Nes

EOS

ÚJ

Almatea

Torrenta

ÚJ

EVO

Twist

Premium Plus

Premium

Classic

Kádparavánok

Toldóprofilok

Zuhanytálcák

Szifonok

Zuhanyfolyókák

Burkolható zuhanytálcák

Márkaszervíz

SLAVIC



A minta elhelyezkedése az üveg méretétől függően változhat. Kérjük, vegye figyelembe, hogy a gravírozott minták a sötét burkolatú fal előtt jobban mutatnak.

VILÁGÍTÓTORONY



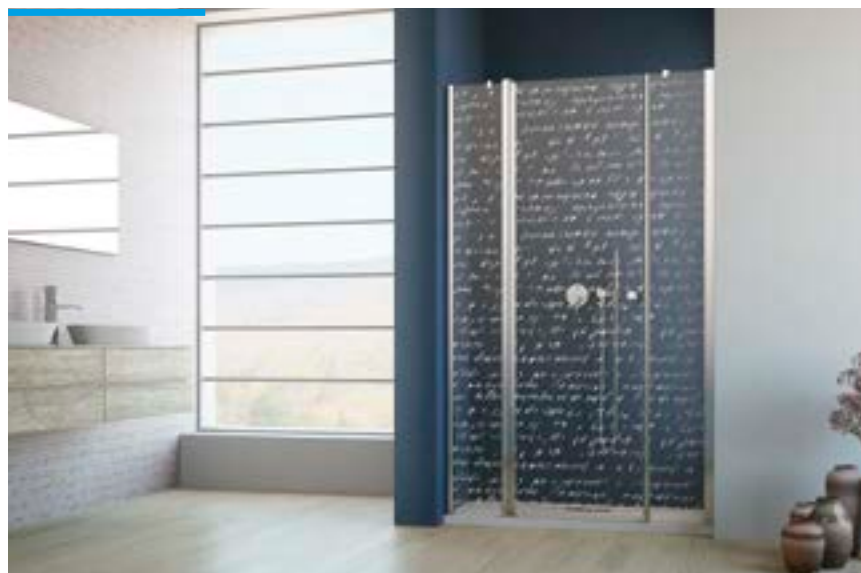
A minta elhelyezkedése az üveg méretétől függően változhat. Kérjük, vegye figyelembe, hogy a gravírozott minták a sötét burkolatú fal előtt jobban mutatnak.

FRAME



A minta elhelyezkedése az üveg méretétől függően változhat. Kérjük, vegye figyelembe, hogy a gravírozott minták a sötét burkolatú fal előtt jobban mutatnak.

SZÖVEG



A minta elhelyezkedése az üveg méretétől függően változhat. Kérjük, vegye figyelembe, hogy a gravírozott minták a sötét burkolatú fal előtt jobban mutatnak.

KRISTÁLY



A minta elhelyezkedése az üveg méretétől függően változhat. Kérjük, vegye figyelembe, hogy a gravírozott minták a sötét burkolatú fal előtt jobban mutatnak.

HATSZÖGEK



A minta elhelyezkedése az üveg méretétől függően változhat. Kérjük, vegye figyelembe, hogy a gravírozott minták a sötét burkolatú fal előtt jobban mutatnak.

Lézergravírozott üveg felárak

Minta	Lézergravírozott üvegfelár a minta szélességének függvényében (mm)							
	300 mm-ig	301-800 mm	801-1000 mm	1001-1100 mm	1101-1200 mm	1201-1400 mm	1401 -1800 mm	1800 mm felett
	HUF listaár							
SLAVIC	72 500 Ft		95 500 Ft			115 500 Ft		
VILÁGÍTÓTORONY	106 900 Ft		139 900 Ft			172 000 Ft		
FRAME	106 900 Ft		139 900 Ft			172 000 Ft		
SZÖVEG	11 900 Ft	30 500 Ft	41 900 Ft	49 900 Ft		58 900 Ft	68 500 Ft	
KRISTÁLY	72 500 Ft		95 500 Ft			115 500 Ft		
HATSZÖGEK	72 500 Ft		95 500 Ft			115 500 Ft		

Weboldalunkon még több lézergravírozás mintát, és a rendeléshez szükséges összes információt megtalálja:
www.radaway.hu/gravirozas

radaway 

hypnotic

A fekete elegancia, erő és misztikum.

A nappalodat kiegyensúlyozó éjszaka, a sötét,
amit beragyoghat a fényed.

És mostantól a legújabb fürdőszobatrend.

A **Radaway Hypnotic éjfeke zuhanykabinokkal kifejezheted**
a legnehezebben kifejezhetőt is: **Önmagad.**



Modo New Black Frame



Modo New Black Factory



Furo Black



Idea Black



Essenza Pro Black



Essenza New Black



Nes Black



Black kádparavánok

A fekete zuhanykabinokról még több információt talál a honlapunkon:
www.radaway.hu/fekete-zuhanykabin



OLVASS BE!

Zuhanykabin
választó

Ikonjaink

Burkolóknak

Egyedi
zuhanykabinok

Gravírozás

Black, Gold
és White

Walk-in

Arta

Euphoria

Furo

Espera Pro
Espera

Idea

Essenza Pro
Essenza New

Fuenta New

Nes

EOS

ÚJ

Almatea

Torrenta

ÚJ

EVO

Twist

Premium Plus

Premium

Classic

Kádparavánok

Toldóprofilok

Zuhanytálcák

Szifonok

Zuhanyfolyókák

Burkolható
zuhanytálcák

Márkaszervíz



Kápráztató reggel és este!

Arany. Mert van, amikor az ember úgy dönt, hogy megérdemli azt, hogy a legszürkébb esős napjait is ragyogó fürdőszobában indítsa. Az ARANY kabinok választéka a 2022-es Radaway katalógusban tovább bővül.

Ragyogó színével és csillogásával diszkrét és leheletnyi luxust hoz a fürdőszobájába, klasszikus és modern kivitelekben egyaránt.



Furo Gold



Idea Gold



Essenza Pro Gold kabinok és kádparavánok



White sorozat

Zuhanykabinok fehér kivitelben

Finom, de kifejező. Harmonikusan illik minden fürdőszoba stílusához. Tökéletes alap a kifejező színekkel való játékhoz a belső elrendezésben. Az energikus megjelenésű éjfékete zuhanykabinok fordítottja a minden környezetbe belesimuló **fehér**.



Essenza Pro White zuhanyfalak és kabinok



Essenza Pro White kádparavánok

MODO NEW / MODO X

Panoráma a fürdőszobára. Zuhanykabin minimalista stílussal. Szinte észre sem veszi, és tágasabbá teszi a fürdőszobát.



Az állítható króm takaróprofil lehetővé teszi a fal függőleges eltéréseinek a kiigazítását.



Szilárd tartórudak a tökéletes rögzítésű zuhanyfalakért



Függőleges teleszkóprúd



Zuhanytálca nélküli, burkolt padló esetén ideális vízvezetési megoldás az esztétikus Radaway rozsdamentes zuhanyfolyóka. A teljes kínálat a 258. oldalon található.



VÁLASZTHATÓ ÜVEGTÍPUS



01 Átlátszó

FELÁRRAL VÁLASZTHATÓ ÜVEGTÍPUSOK



56 Frame*



55 Factory*

* Frame és Factory csak fekete kivitelben rendelhető. Részleteket keresse a Hypnotic katalógusban.

VÁLASZTHATÓ PROFILSZÍNEK

Profiljaink minden színben kellően ellenállóak a korrózióval szemben.



01 Króm

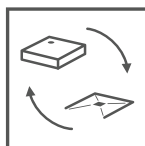


54 Black



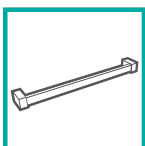
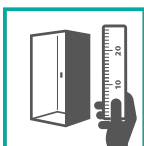
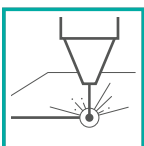
09 Gold

ALAPTULAJDONSÁGOK (ikonmagyarázat: 5. oldal)



Modo New Frame/Factory és Modo X Frame/Factory üvegtípusú termékeinket megtalálja a 2022-es Hypnotic katalógusunkban!

FELÁRRAL RENDELHETŐK (ikonmagyarázat: 5. oldal)



radaway 
hypnotic



Lehetősége van
30 cm-es SW fix
oldalfal vásárlására is.

Modo New
Modo X

Modo X
10 mm-es
üvegvastagsággal is!

Zuhanykabin
választó

Ikonjaink

Burkolóknak

Egyedi
zuhanykabinok

Gravírozás

Black, Gold
és White

Walk-in

Arta

Euphoria

Furo

Espera Pro
Espera

Idea

Essenza Pro
Essenza New

Fuente New

Nes

EOS

ÚJ

Almatea

Torrenta

ÚJ

EVO

Twist

Premium Plus

Premium

Classic

Kádparavánok

Toldóprofilok

Zuhanytálcák

Szifonok

Zuhanyfolyókák

Burkolható
zuhanytálcák

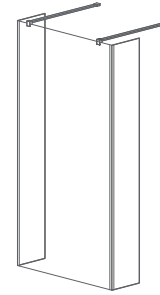
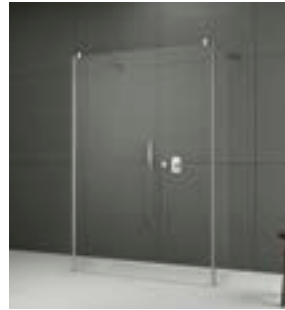
Márkaszervíz

Modo New I Modo X I

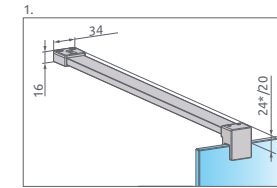
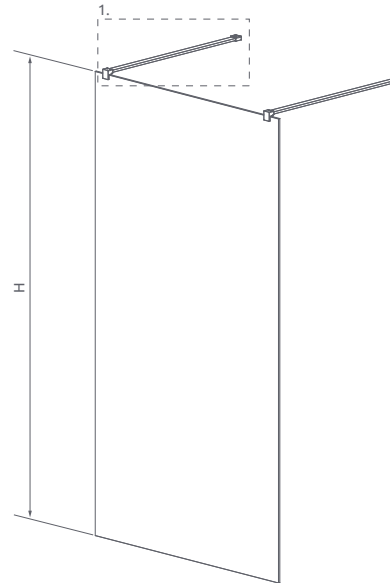
Lehetősége van
30 cm-es SW Fix
oldalfal vásárlására is.

169.000 Ft-tól

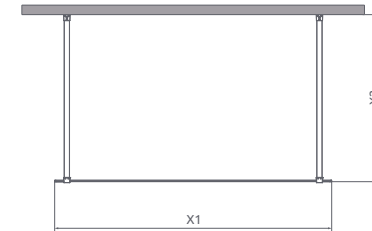
SW OLDALFAL



Az oldalfalak
csak 8 mm-es
kivitelben
megvásárolhatók.



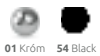
*Modo X



AJÁNLOTT ZUHANYTÁLCÁK: Argos D, Doros D/F, Doros Stone F, Zantos F, Paros D, Noris D, Giaros D, Teos F, Kios F (234. oldaltól)

AJÁNLOTT ZUHANYFOLYÓKÁK: 258. oldaltól

Elérhető az alábbi
profilszínekben:



01 Krom 54 Black



FELÁRAS OPCIÓ

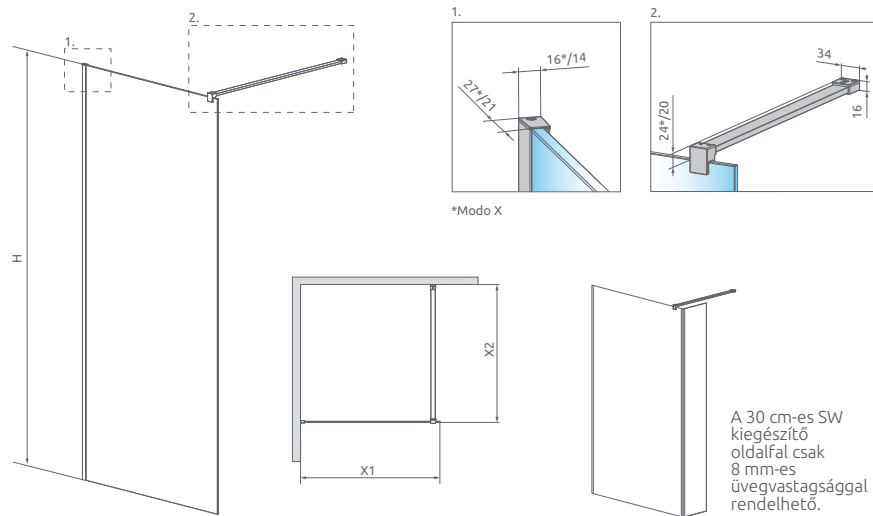


ZUHANYFALAK

Modell	X1	X2	H	Modo New I (8 mm)		Modo X I (10 mm)	
				Átlátszó üveg	HUF listaár	Átlátszó üveg	HUF listaár
Modo I 120	1180	max. 1500	2000	388124-01-01	169 000	388324-01-01	218 500
Modo I 130	1280	max. 1500	2000	388134-01-01	179 000	388334-01-01	232 000
Modo I 140	1380	max. 1500	2000	388144-01-01	186 000	388344-01-01	243 000
Modo I 150	1480	max. 1500	2000	388154-01-01	192 000	388354-01-01	250 500
Modo I 160	1580	max. 1500	2000	388164-01-01	199 000	388364-01-01	260 500

KIEGÉSZÍTŐ OLDALFAL 8 MM VÁLTOZATOKHOZ (az ár egy darabra vonatkozik)

Modell	Szélesség	Magasság	Átlátszó üveg	
			Termékkód	HUF listaár
SW 30 oldalfal	300	2000	388000-01-01	60 000



ZUHANYFALAK

Modell	X1	X2	H	Modo New II (8 mm)		Modo X II (10 mm)	
				Átlátszó üveg	HUF listaár	Átlátszó üveg	HUF listaár
Modo II 50	485-495	max. 1500	2000	389054-01-01	95 000	389254-01-01	124 000
Modo II 55	535-545	max. 1500	2000	389055-01-01	102 000	389255-01-01	134 000
Modo II 60	585-595	max. 1500	2000	389064-01-01	102 000	389264-01-01	134 000
Modo II 65	635-645	max. 1500	2000	389065-01-01	109 000	389265-01-01	141 900
Modo II 70	685-695	max. 1500	2000	389074-01-01	109 000	389274-01-01	141 900
Modo II 75	735-745	max. 1500	2000	389075-01-01	124 000	389275-01-01	159 000
Modo II 80	785-795	max. 1500	2000	389084-01-01	124 000	389284-01-01	159 000
Modo II 85	835-845	max. 1500	2000	389085-01-01	129 000	389285-01-01	169 000
Modo II 90	885-895	max. 1500	2000	389094-01-01	129 000	389294-01-01	169 000
Modo II 95	935-945	max. 1500	2000	389095-01-01	143 000	389295-01-01	186 000
Modo II 100	985-995	max. 1500	2000	389104-01-01	143 000	389304-01-01	186 000
Modo II 105	1035-1045	max. 1500	2000	389105-01-01	151 000	389305-01-01	196 000
Modo II 110	1085-1095	max. 1500	2000	389114-01-01	151 000	389314-01-01	196 000
Modo II 115	1135-1145	max. 1500	2000	389115-01-01	164 000	389315-01-01	212 000
Modo II 120	1185-1195	max. 1500	2000	389124-01-01	164 000	389324-01-01	212 000
Modo II 125	1235-1245	max. 1500	2000	389125-01-01	170 000	389325-01-01	222 000
Modo II 130	1285-1295	max. 1500	2000	389134-01-01	170 000	389334-01-01	222 000
Modo II 135	1335-1345	max. 1500	2000	389135-01-01	179 000	389335-01-01	229 000
Modo II 140	1385-1395	max. 1500	2000	389144-01-01	179 000	389344-01-01	229 000
Modo II 145	1435-1445	max. 1500	2000	389145-01-01	185 000	389345-01-01	239 000
Modo II 150	1485-1495	max. 1500	2000	389154-01-01	185 000	389354-01-01	239 000
Modo II 155	1535-1545	max. 1500	2000	389155-01-01	199 000	389355-01-01	257 000
Modo II 160	1585-1595	max. 1500	2000	389164-01-01	199 000	389364-01-01	257 000

KIEGÉSZÍTŐ OLDALFAL 8 MM VÁLTOZATOKHOZ (az ár egy darabra vonatkozik)

Modell	Szélesség	Magasság	Átlátszó üveg		HUF listaár
			Termékkód		
SW 30 oldalfal	300	2000	388000-01-01		60 000



95.000 Ft-tól

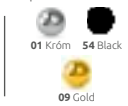
AJÁNLOTT ZUHANYTÁLCÁK: Delos C/D, Doros C/D/F, Argos C/D, Doros Stone C/D/F, Zantos C/F, Paros C/D, Noris D, Giaros C/D, Teos C/F, Kios C/F (234. oldaltól)

AJÁNLOTT ZUHANYFOLYÓKÁK: 258. oldaltól



FELÁRAS OPC.

Elérhető az alábbi profilszínekben:



- Zuhanykabin választó
- Ikonjaink
- Burkolóknak
- Egyedi zuhanykabinok
- Gravírozás
- Black, Gold és White
- Walk-in**
- Arta
- Euphoria
- Furo
- Espera Pro
Espera
- Idea
- Essenza Pro
Essenza New
- Fuenta New
- Nes
- EOS ÚJ
- Almatea
- Torrenta ÚJ
- EVO
- Twist
- Premium Plus
- Premium
- Classic
- Kádravánok
- Toldóprofilok
- Zuhanytálcák
- Szifonok
- Zuhanyfolyókák
- Burkolható zuhanytálcák
- Márkaszerviz

Modo New II törölközőtartóval

Lehetősége van
30 cm-es SW fix
oldalfal vásárlására is.

149.000 Ft-tól

A Modo New II + törölközőtartóval univerzális, fordítható. Jobbos és balos verzióban is beépíthető!

AJÁNLOTT ZUHANYTÁLCÁK: Delos C/D, Doros C/D/F, Argos C/D, Doros Stone C/D/F, Zantos C/F, Paros C/D, Noris D, Giaros C/D, Teos C/F, Kios C/F (234. oldaltól)

AJÁNLOTT ZUHANYFOLYÓKÁK: 258. oldaltól

Elérhető az alábbi
profilszínekben:



01 Króm 54 Black



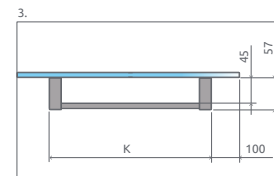
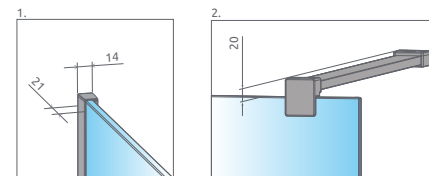
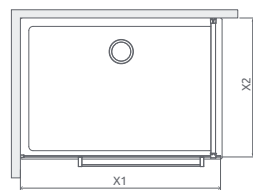
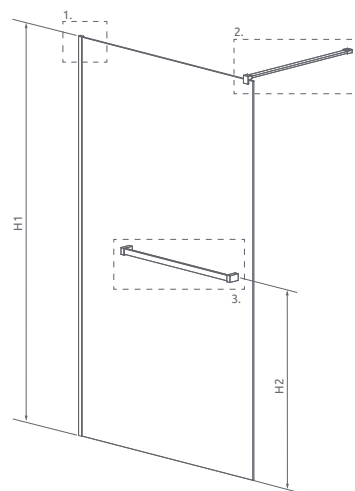
ÜVEG
PENEZ 121101
8
mm



Easy
Clean®



FELÁRAS OPT.



A Modo New II 100-től 160-ig a törölközőtartót aszimmetrikusan helyezzük el.

ZUHANYFALAK

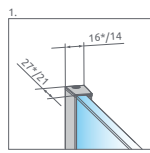
Modell	X1	X2	H1	H2	K	Átlátszó üveggel	HUF listaár
Modo New II 80 + törölközőtartó	785-795	max. 1500	2000	1000	580	389084-01-01W	149 000
Modo New II 85 + törölközőtartó	835-845	max. 1500	2000	1000	630	389085-01-01W	155 000
Modo New II 90 + törölközőtartó	885-895	max. 1500	2000	1000	680	389094-01-01W	155 000
Modo New II 95 + törölközőtartó	935-945	max. 1500	2000	1000	730	389095-01-01W	172 000
Modo New II 100 + törölközőtartó	985-995	max. 1500	2000	1000	750	389104-01-01W	172 000
Modo New II 105 + törölközőtartó	1035-1045	max. 1500	2000	1000	750	389105-01-01W	179 000
Modo New II 110 + törölközőtartó	1085-1095	max. 1500	2000	1000	750	389114-01-01W	179 000
Modo New II 115 + törölközőtartó	1135-1145	max. 1500	2000	1000	750	389115-01-01W	189 000
Modo New II 120 + törölközőtartó	1185-1195	max. 1500	2000	1000	750	389124-01-01W	189 000
Modo New II 125 + törölközőtartó	1235-1245	max. 1500	2000	1000	750	389125-01-01W	199 000
Modo New II 130 + törölközőtartó	1285-1295	max. 1500	2000	1000	750	389134-01-01W	199 000
Modo New II 135 + törölközőtartó	1335-1345	max. 1500	2000	1000	750	389135-01-01W	206 000
Modo New II 140 + törölközőtartó	1385-1395	max. 1500	2000	1000	750	389144-01-01W	206 000
Modo New II 145 + törölközőtartó	1435-1445	max. 1500	2000	1000	750	389145-01-01W	212 000
Modo New II 150 + törölközőtartó	1485-1495	max. 1500	2000	1000	750	389154-01-01W	212 000
Modo New II 155 + törölközőtartó	1535-1545	max. 1500	2000	1000	750	389155-01-01W	225 000
Modo New II 160 + törölközőtartó	1585-1595	max. 1500	2000	1000	750	389164-01-01W	225 000

KIEGÉSZÍTŐ OLDALFAL 8 MM VÁLTOZATOKHOZ (az ár egy darabra vonatkozik)

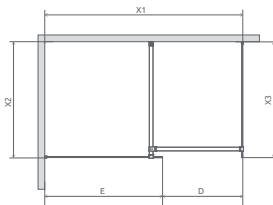
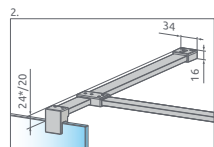
Modell	Szélesség	Magasság	Átlátszó üveggel	HUF listaár
SW 30 oldalfal	300	2000	388000-01-01	60 000



30 cm-es
kiegészítő
SW oldalfal is
megvásárolható.



*Modo X

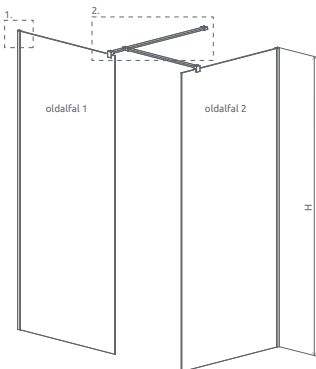


OLDALFAL 1 Modo New II / Modo X II

	A1	A2	E	H
50	max 2000	max 1500	485-495	2000
55	max 2050	max 1500	535-545	2000
60	max 2100	max 1500	585-595	2000
65	max 2150	max 1500	635-645	2000
70	max 2200	max 1500	685-695	2000
75	max 2250	max 1500	735-745	2000
80	max 2300	max 1500	785-795	2000
85	max 2350	max 1500	835-845	2000
90	max 2400	max 1500	885-895	2000
95	max 2450	max 1500	935-945	2000
100	max 2500	max 1500	985-995	2000
105	max 2550	max 1500	1035-1045	2000
110	max 2600	max 1500	1085-1095	2000
115	max 2650	max 1500	1135-1145	2000
120	max 2700	max 1500	1185-1195	2000
125	max 2750	max 1500	1235-1245	2000
130	max 2800	max 1500	1285-1295	2000
135	max 2850	max 1500	1335-1345	2000
140	max 2900	max 1500	1385-1395	2000
145	max 2950	max 1500	1435-1445	2000
150	max 3000	max 1500	1485-1495	2000
155	max 3050	max 1500	1535-1545	2000
160	max 3100	max 1500	1585-1595	2000

OLDALFAL 2 Modo New II / Modo X II

	A3	D
50	485-495	max 1500
55	535-545	max 1500
60	585-595	max 1500
65	635-645	max 1500
70	685-695	max 1500
75	735-745	max 1500
80	785-795	max 1500
85	835-845	max 1500
90	885-895	max 1500
95	935-945	max 1500
100	985-995	max 1500
105	1035-1045	max 1500
110	1085-1095	max 1500
115	1135-1145	max 1500
120	1185-1195	max 1500
125	1235-1245	max 1500
130	1285-1295	max 1500
135	1335-1345	max 1500
140	1385-1395	max 1500
145	1435-1445	max 1500
150	1485-1495	max 1500
155	1535-1545	max 1500
160	1585-1595	max 1500



ZUHANYFALAK

Modell	Szélesség (E, A3)	H	Modo New III (8 mm)		Modo X III (10 mm)	
			Átlátszó üveg	HUF listaár	Átlátszó üveg	HUF listaár
Modo II 50	485-495	2000	389054-01-01	95 000	389254-01-01	124 000
Modo II 55	535-545	2000	389055-01-01	102 000	389255-01-01	134 000
Modo II 60	585-595	2000	389064-01-01	102 000	389264-01-01	134 000
Modo II 65	635-645	2000	389065-01-01	109 000	389265-01-01	141 900
Modo II 70	685-695	2000	389074-01-01	109 000	389274-01-01	141 900
Modo II 75	735-745	2000	389075-01-01	124 000	389275-01-01	159 000
Modo II 80	785-795	2000	389084-01-01	124 000	389284-01-01	159 000
Modo II 85	835-845	2000	389085-01-01	129 000	389285-01-01	169 000
Modo II 90	885-895	2000	389094-01-01	129 000	389294-01-01	169 000
Modo II 95	935-945	2000	389095-01-01	143 000	389295-01-01	186 000
Modo II 100	985-995	2000	389104-01-01	143 000	389304-01-01	186 000
Modo II 105	1035-1045	2000	389105-01-01	151 000	389305-01-01	196 000
Modo II 110	1085-1095	2000	389114-01-01	151 000	389314-01-01	196 000
Modo II 115	1135-1145	2000	389115-01-01	164 000	389315-01-01	212 000
Modo II 120	1185-1195	2000	389124-01-01	164 000	389324-01-01	212 000
Modo II 125	1235-1245	2000	389125-01-01	170 000	389325-01-01	222 000
Modo II 130	1285-1295	2000	389134-01-01	170 000	389334-01-01	222 000
Modo II 135	1335-1345	2000	389135-01-01	179 000	389335-01-01	229 000
Modo II 140	1385-1395	2000	389144-01-01	179 000	389344-01-01	229 000
Modo II 145	1435-1445	2000	389145-01-01	185 000	389345-01-01	239 000
Modo II 150	1485-1495	2000	389154-01-01	185 000	389354-01-01	239 000
Modo II 155	1535-1545	2000	389155-01-01	199 000	389355-01-01	257 000
Modo II 160	1585-1595	2000	389164-01-01	199 000	389364-01-01	257 000

ÖSSZEKÖTŐ ADAPTER

	Termékkód	HUF listaár
Összekötő adapter	389000-01	9 900



**Modo New III
Modo X III**

199.900 Ft-tól

A zuhanykabin 3 részből áll: 2 db Modo New II fal és 1 db összekötő adapter. Rendeléskor 3 termékkódot kell megadni.

AJÁNLOTT ZUHANYTÁLCÁK: Argos D, Doros D/F, Doros Stone D/F, Paros D, Noris D, Giaros D Teos F, Kios F (234. oldaltól)

AJÁNLOTT ZUHANYFOLYÓKÁK: 258. oldaltól

Elérhető az alábbi profilszínekben:

- Zuhanykabin választó
- Ikonjaink
- Burkolóknak
- Egyedi zuhanykabinok
- Gravírozás
- Black, Gold és White
- Walk-in**
- Arta
- Euphoria
- Furo
- Espera Pro
- Espera
- Idea
- Essenza Pro
- Essenza New
- Fuenta New
- Nes
- EOS
- Almatea
- Torrenta
- EVO
- Twist
- Premium Plus
- Premium
- Classic
- Kádparányok
- Toldóprofilok
- Zuhanytálcák
- Szifonok
- Zuhanyfolyókák
- Burkolható zuhanytálcák
- Márkaszerelv

Modo New IV



Lehetősége van 30 cm-es SW fix oldalfal vásárlására is.

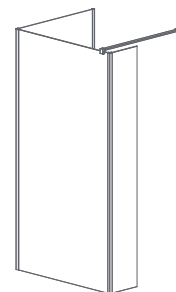
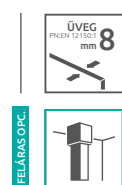
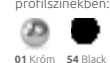
212.000 Ft-tól

A Modo New IV zuhanyfal 2 elemből áll: zuhanyfal és oldalfal. A zuhanyfal rendelésekor 2 termékódot kell megadni. (Példa: 1 db zuhanyfal 90 + 1 db oldalfal 90 = 90-es 2 oldalú zuhanyfal)

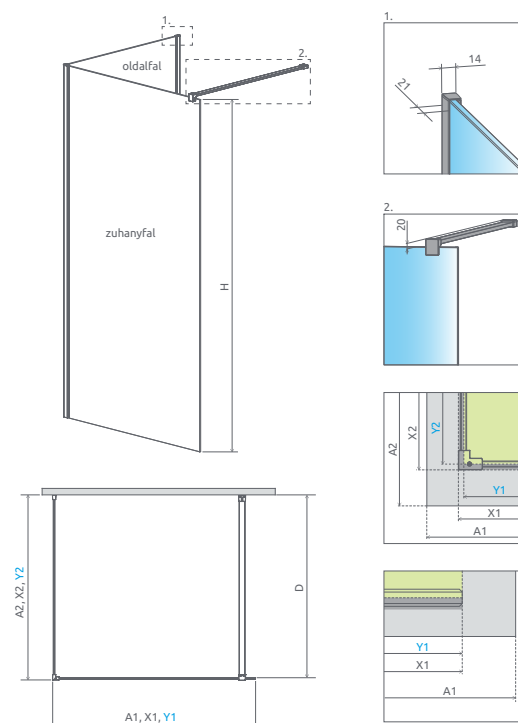
AJÁNLOTT ZUHANYTÁLCÁK: Teos F, Kios F, Doros F, Giaros D (234. oldaltól)

AJÁNLOTT ZUHANYFOLYÓKÁK: 258. oldaltól

Elérhető az alábbi profilszínekben:



Lehetősége van SW kiegészítő oldalfallal is megvásárolnia ezt a terméket.



ZUHANYFALAK

Modell	A1	X1	Y1	H	Átlátszó üveggel	HUF listaár
Modo New IV 80	800	773	767	2000	389584-01-01	103 000
Modo New IV 90	900	873	867	2000	389594-01-01	109 000
Modo New IV 100	1000	973	967	2000	389604-01-01	123 000
Modo New IV 110	1100	1073	1067	2000	389614-01-01	129 000
Modo New IV 120	1200	1173	1167	2000	389624-01-01	144 000
Modo New IV 130	1300	1273	1267	2000	389634-01-01	150 000
Modo New IV 140	1400	1373	1367	2000	389644-01-01	155 000

OLDALFALAK

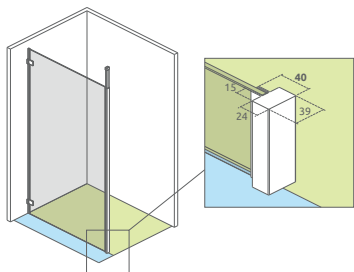
Modell	A2	X2	Y2	D	Átlátszó üveggel	HUF listaár
Modo New II 70	700	688-698	682-692	678-688	389074-01-01	109 000
Modo New II 75	750	738-748	732-742	728-738	389075-01-01	124 000
Modo New II 80	800	788-798	782-792	778-788	389084-01-01	124 000
Modo New II 85	850	838-848	832-842	828-838	389085-01-01	129 000
Modo New II 90	900	888-898	882-892	878-888	389094-01-01	129 000
Modo New II 95	950	938-948	932-942	928-938	389095-01-01	143 000
Modo New II 100	1000	988-998	982-992	978-988	389104-01-01	143 000

KIEGÉSZÍTŐ OLDALFAL 8 MM VÁLTOZATOKHOZ (az ár egy darabra vonatkozik)

Modell	Szélesség	Magasság	Átlátszó üveggel	HUF listaár
SW 30 oldalfal	300	2000	388000-01-01	60 000

Függőleges teleszkóprúd 8 mm Walk-in falakhoz

A Modo New termékcsaládhoz választhat függőleges teleszkóprudat is.



Ha a fürdőszobájában nem használható a standard üvegrögzítő szett, akkor lehetősége van a mennyezethez rögzíteni az üvegmegfogyó profilt.

A tervezés során vegye figyelembe, hogy a függőleges teleszkóprúd növeli az üvegfal szélességi méretét.

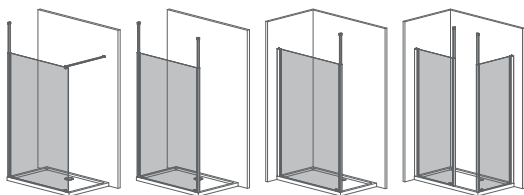
! A függőleges teleszkóprúd kizárólag 8 mm-es üveghez rendelhető.

Függőleges teleszkóprúd	Üvegvastagság	Magasság	Szín	Termékkód	HUF listaár
	8 mm	max 3000		WD-008-02	46 000
				WD-008-02-54	55 000

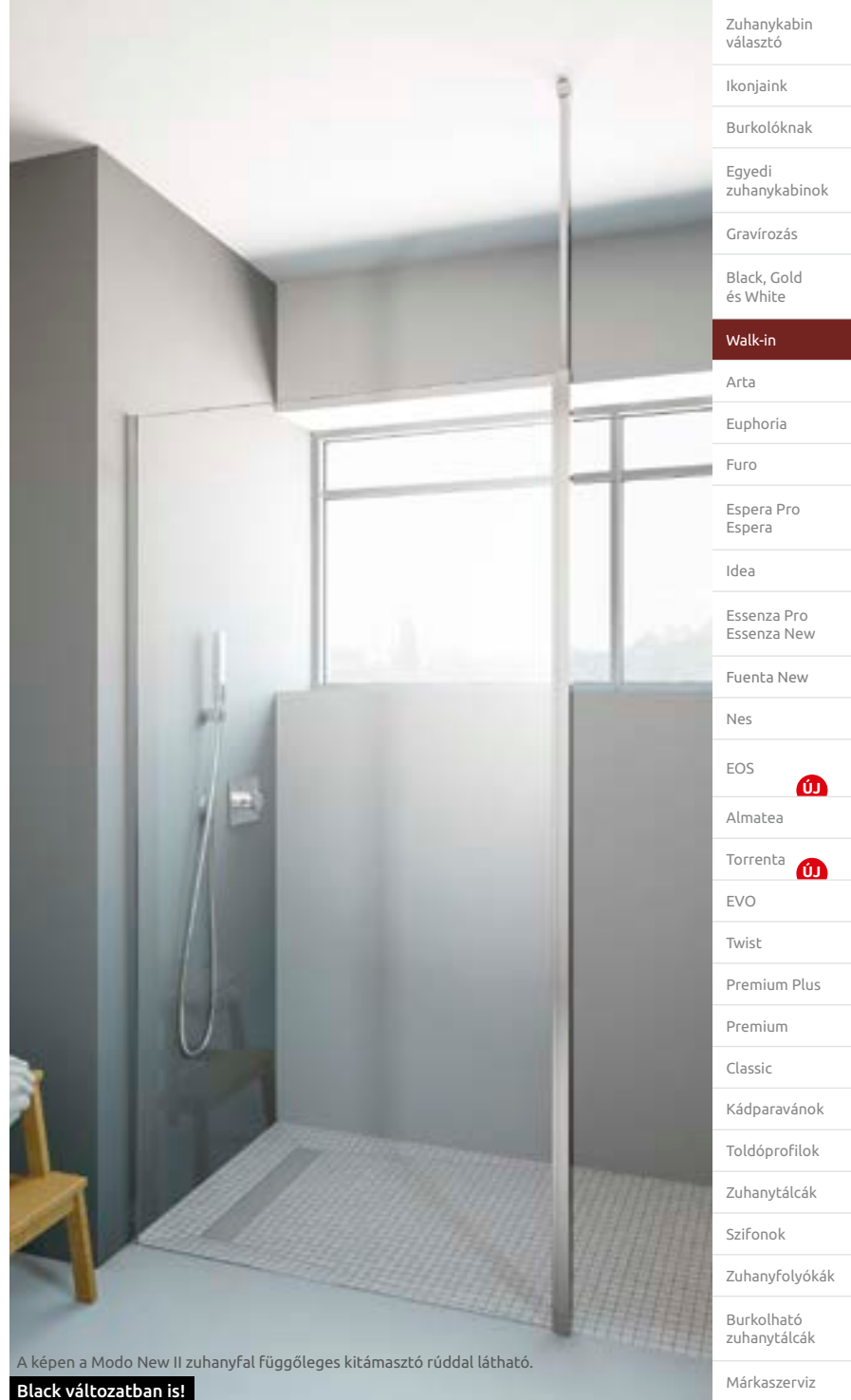
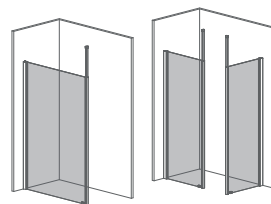
Amennyiben függőleges teleszkóprúddal kívánja rögzíteni az üveget, akkor vegye figyelembe a rúd paramétereit, mely a tálcáról méretei miatt lelőghat, túlnyúlhat!

A Modo New termékcsalád beépítési lehetőségei függőleges tartórúddal

Függőleges teleszkóprúd zuhanytálcán



Függőleges teleszkóprúd közvetlenül a burkolaton (zuhanytálca nélkül)



A képen a Modo New II zuhanyfal függőleges kitémasztó rúddal látható.

Black változatban is!

Zuhanykabin választó

Ikonjaink

Burkolóknak

Egyedi zuhanykabinok

Gravírozás

Black, Gold és White

Walk-in

Arta

Euphoria

Furo

Espera Pro
Espera

Idea

Essenza Pro
Essenza New

Fuente New

Nes

EOS

ÚJ

Almatea

Torrenta

ÚJ

EVO

Twist

Premium Plus

Premium

Classic

Kádparavánok

Toldóprofilok

Zuhanytálcák

Szifonok

Zuhanyfolyókák

Burkolható zuhanytálcák

Márkaszerelv

Euphoria Walk-in I



397.700 Ft-tól

Az Euphoria Walk-in I zuhanyfal 3 elemből áll: 1 db zuhanyfal W4 és 2 db oldalfal SW.
A zuhanyfal rendelésekor kérjük a termékkódokat pontosan megadni.
(Példa: 1 db W4 130 + 2 db SW30 = 130-as 3 oldalú zuhanyfal)

AJÁNLOTT ZUHANYTÁLCÁK: Doros D/F, Doros Stone F, Argos D, Zantos F, Paros D, Noris D, Giaros D, Teos F, Kios F (234. oldaltól)

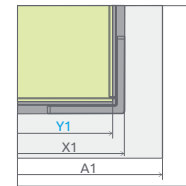
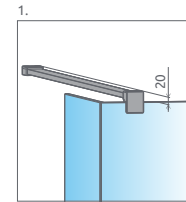
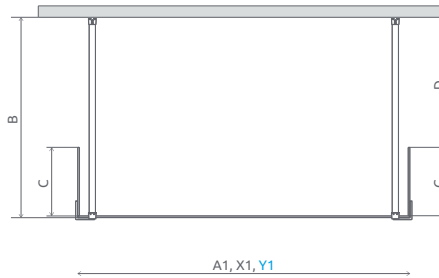
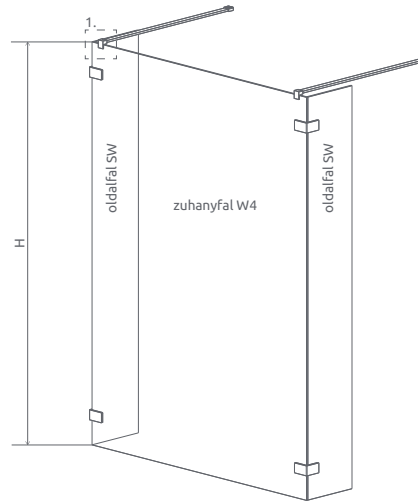
AJÁNLOTT ZUHANYFOLYÓKÁK: 258. oldaltól

Elérhető az alábbi profilszínben:

01 Króm



FELÁRAS OPC.



Zuhanyfal W4	A1	X1	Y1	B	H
W4 120	1200	1173	1147	max. 1500	2000
W4 130	1300	1273	1247	max. 1500	2000
W4 140	1400	1373	1347	max. 1500	2000

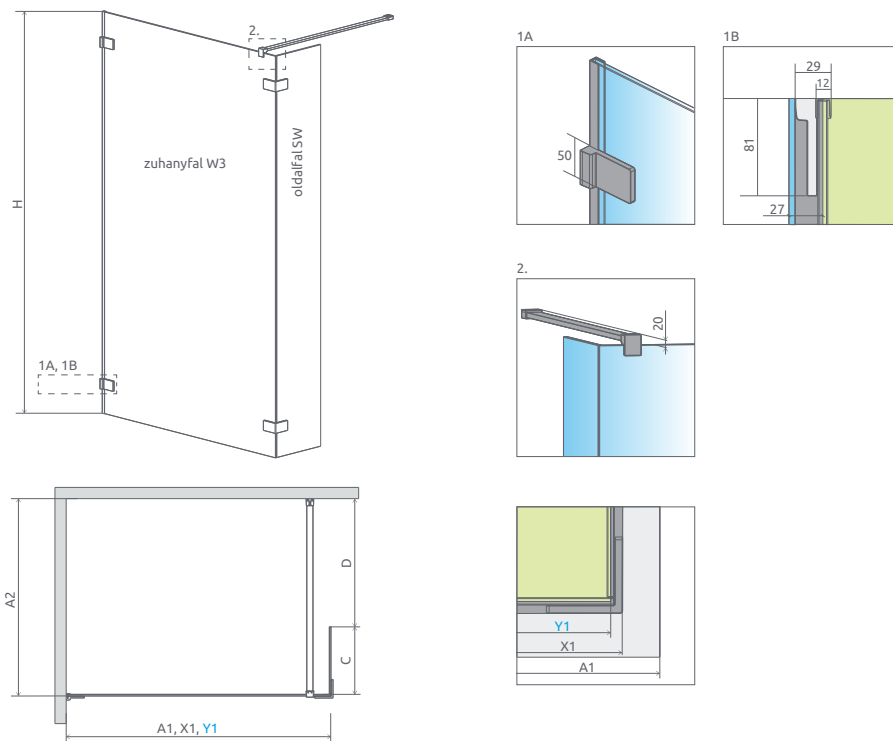
Oldalfal SW	C	D
SW	300	max. 1190

ZUHANYFALAK W4

Modell	Szélesség (X)	Üvegvonall mérete (Y1)	Magasság (H)	Átlátszó üveg	HUF listaár
Walk-in I W4 120	1173	1147	2000	383144-01-01	143 700
Walk-in I W4 130	1273	1247	2000	383145-01-01	150 900
Walk-in I W4 140	1373	1347	2000	383146-01-01	158 800

OLDALFAL SW

Modell	Szélesség (C)	Magasság (H)	Átlátszó üveg	HUF listaár
SW 30	300	2000	383160-01-01	127 000



Zuhanyfal W3	A1	A2	X1	Y1	H	Oldal fal SW	C	D
W3 80	800	max. 1500	786-796	773-783	2000	SW	300	max. 1190
W3 90	900	max. 1500	886-896	873-883	2000			
W3 100	1000	max. 1500	986-996	973-983	2000			
W3 110	1100	max. 1500	1086-1096	1073-1083	2000			
W3 120	1200	max. 1500	1186-1196	1173-1183	2000			
W3 130	1300	max. 1500	1286-1296	1273-1283	2000			
W3 140	1400	max. 1500	1386-1396	1373-1383	2000			

ZUHANYFALAK W3

Modell	Szélesség (X1)	Üveg vonal mérete (Y1)	Magasság (H)	Átlátszó üveg	HUF listaár
Walk-in W3 80	786-796	773-783	2000	383130-01-01	143 700
Walk-in W3 90	886-896	873-883	2000	383131-01-01	158 800
Walk-in W3 100	986-996	973-983	2000	383132-01-01	172 000
Walk-in W3 110	1086-1096	1073-1083	2000	383133-01-01	179 400
Walk-in W3 120	1186-1196	1173-1183	2000	383134-01-01	186 300
Walk-in W3 130	1286-1296	1273-1283	2000	383135-01-01	198 300
Walk-in W3 140	1386-1396	1373-1383	2000	383136-01-01	204 900

OLDALFAL SW

Modell	Szélesség (C)	Magasság (H)	Átlátszó üveg	HUF listaár
SW 30	300	2000	383160-01-01	127 000



270.700 Ft-tól

Az Euphoria Walk-in II zuhanyfal 2 elemből áll: zuhanyfal W3 és oldalfal SW. A zuhanyfal rendelésekor 2 termékkódot kell megadni. (Példa: 1 db W3 90 + 1 db SW 30 = 90-es 2 oldalú zuhanyfal)

AJÁNLOTT ZUHANYTÁLCÁK: Delos C/D, Argos C/D, Doros C/D/F, Doros Stone C/D/F, Zantos C/F, Paros C/D, Noris D, Giaros C/D, Teos C/F, Kios C/F (234. oldaltól)

AJÁNLOTT ZUHANYFOLYÓKÁK: 258. oldaltól



Zuhanykabin választó
Ikonjaink
Burkolóknak
Egyedi zuhanykabinok
Gravírozás
Black, Gold és White
Walk-in
Arta
Euphoria
Furo
Espera Pro Espera
Idea
Essenza Pro Essenza New
Fuenta New
Nes
EOS ÚJ
Almatea
Torrenta ÚJ
EVO
Twist
Premium Plus
Premium
Classic
Kádpáravánok
Toldóprofilok
Zuhanytálcák
Szifonok
Zuhanyfolyókák
Burkolható zuhanytálcák
Márkaszervíz

Euphoria Walk-in III



414.400 Ft-tól

Az Euphoria Walk-in III zuhanyfal 3 elemből áll: 1 db zuhanyfal W3, 1db zuhanyfal W2 és 1 db oldalfal SW. A zuhanyfal rendelésekor 3 termékkódot kell megadni. (Példa: 1 db W3 90 + 1 db W2 90 + 1 db SW 30 = 3 oldalú zuhanyfal)

AJÁNLOTT ZUHANYTÁLCÁK: Doros D/F, Argos D, Paros D, Noris D, Giaros D, Teos F, Kios F (234. oldaltól)

AJÁNLOTT ZUHANYFOLYÓKÁK: 258. oldaltól

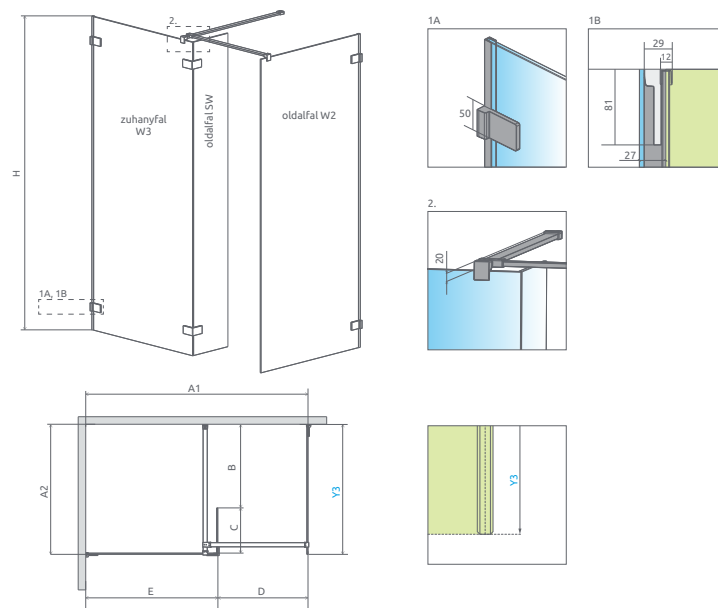
Elérhető az alábbi profilszínben:



01 Króm



FELÁRAS OPC.



Zuhanyfal W3	A1	A2	D	E	H
W3 80	max. 2265	max. 1500	max. 1480	780-790	2000
W3 90	max. 2365	max. 1500	max. 1480	880-890	2000
W3 100	max. 2465	max. 1500	max. 1480	980-990	2000
W3 110	max. 2565	max. 1500	max. 1480	1080-1090	2000
W3 120	max. 2665	max. 1500	max. 1480	1180-1190	2000
W3 130	max. 2765	max. 1500	max. 1480	1280-1290	2000
W3 140	max. 2865	max. 1500	max. 1480	1380-1390	2000

Oldalfal W2	Y3
W2 80	764-774
W2 90	864-874
W2 100	964-974

Oldalfal SW	B	C
SW	max. 1190	300

ZUHANYFALAK W3

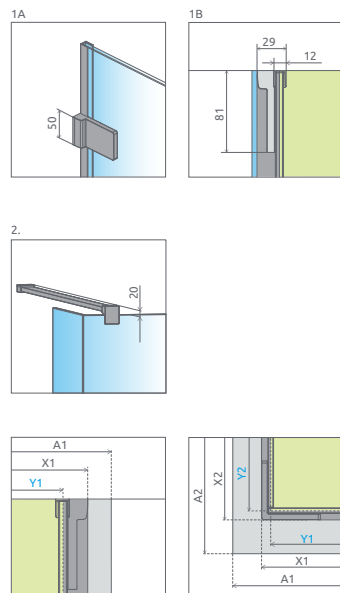
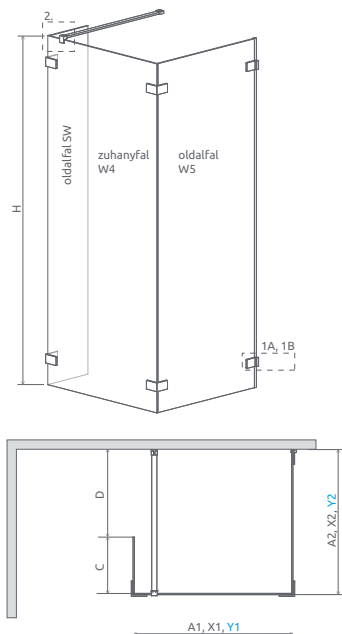
Modell	Szélesség (E)	Magasság (H)	Átlátszó üveg	HUF listaár
Walk-in W3 80	780-790	2000	383130-01-01	143 700
Walk-in W3 90	880-890	2000	383131-01-01	158 800
Walk-in W3 100	980-990	2000	383132-01-01	172 000
Walk-in W3 110	1080-1090	2000	383133-01-01	179 400
Walk-in W3 120	1180-1190	2000	383134-01-01	186 300
Walk-in W3 130	1280-1290	2000	383135-01-01	198 300
Walk-in W3 140	1380-1390	2000	383136-01-01	204 900

OLDALFALAK W2

Modell	Szélesség (Y3)	Magasság (H)	Átlátszó üveg	HUF listaár
W2 80	764-774	2000	383120-01-01	143 700
W2 90	864-874	2000	383121-01-01	165 000
W2 100	964-974	2000	383122-01-01	177 600

OLDALFAL SW

Modell	Szélesség (E)	Magasság (H)	Átlátszó üveg	HUF listaár
SW 30	300	2000	383160-01-01	127 000



Zuhanyfal W4	A1	X1	Y1	H
W4 80	800	773	747	2000
W4 90	900	873	847	2000
W4 100	1000	973	947	2000
W4 110	1100	1073	1047	2000
W4 120	1200	1173	1147	2000
W4 130	1300	1273	1247	2000
W4 140	1400	1373	1347	2000

Zuhanyfal W5	A2	X2	Y2	D
W5 80	800	786-796	773-783	469-479
W5 90	900	886-896	873-883	569-579
W5 100	1000	986-996	973-983	669-679

Zuhanyfal SW	C
SW	300

ZUHANYFALAK W4

Modell	Szélesség (X1)	Üvegvonala mérete (Y1)	Magasság (H)	Átlátszó üveg	HUF listaár
Walk-in W4 80	773	747	2000	383140-01-01	99 900
Walk-in W4 90	873	847	2000	383141-01-01	106 400
Walk-in W4 100	973	947	2000	383142-01-01	120 700
Walk-in W4 110	1073	1047	2000	383143-01-01	135 000
Walk-in W4 120	1173	1147	2000	383144-01-01	143 700
Walk-in W4 130	1273	1247	2000	383145-01-01	150 900
Walk-in W4 140	1373	1347	2000	383146-01-01	158 800

ZUHANYFALAK W5

Modell	Szélesség (X2)	Üvegvonala mérete (Y2)	Magasság (H)	Átlátszó üveg	HUF listaár
W5 80	786-796	773-783	2000	383150-01-01	195 600
W5 90	886-896	873-883	2000	383151-01-01	204 000
W5 100	986-996	973-983	2000	383152-01-01	213 600

OLDALFAL SW

Modell	Szélesség (C)	Magasság (H)	Átlátszó üveg	HUF listaár
SW 30	300	2000	383160-01-01	127 000



Euphoria Walk-in IV

422.500 Ft-tól

Az Euphoria Walk-in IV zuhanyfal 3 elemből áll: 1 db zuhanyfal W4, 1 db zuhanyfal W5 és 1 db oldalfal SW. A zuhanyfal rendelésekor 3 termékkódot kell megadni. (Példa: 1 db W4 90 + 1 db W5 90 + 1 db SW 30 = 90x90-es 3 oldalú zuhanyfal)

AJÁNLOTT ZUHANYTÁLCÁK: Delos C, Argos C/D, Doros C/D/F, Doros Stone C/D/F, Zantos C/F, Paros C/D, Noris D, Giaros C/D, Teos C/F, Kios C/F (234. oldaltól)

AJÁNLOTT ZUHANYFOLYÓKÁK: 258. oldaltól

ÜVEG
PROFIL 22/28
mm

8

Easy
Clean

ÜVEG-
VARIÁCIÓK

UltraClear

FELÁRAS OPT.

Elérhető az alábbi
profilszínekben:

01 Króm

- Zuhanykabin választó
- Ikonjaink
- Burkolóknak
- Egyedi zuhanykabinok
- Gravírozás
- Black, Gold és White
- Walk-in**
- Arta
- Euphoria
- Furo
- Espera Pro
Espera
- Idea
- Essenza Pro
Essenza New
- Fuenta New
- Nes
- EOS ÚJ
- Almatea
- Torrenta ÚJ
- EVO
- Twist
- Premium Plus
- Premium
- Classic
- Kádaparavánok
- Toldóprofilok
- Zuhanytálcák
- Szifonok
- Zuhanyfolyókák
- Burkolható zuhanytálcák
- Márkaszervíz

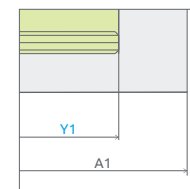
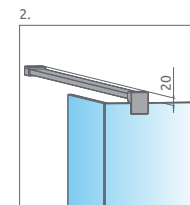
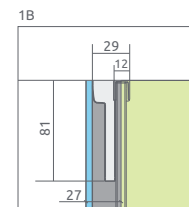
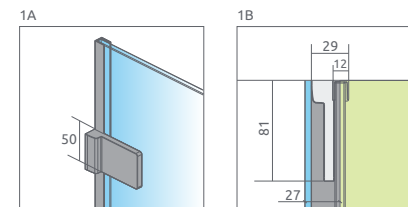
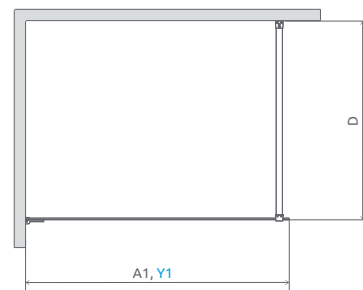
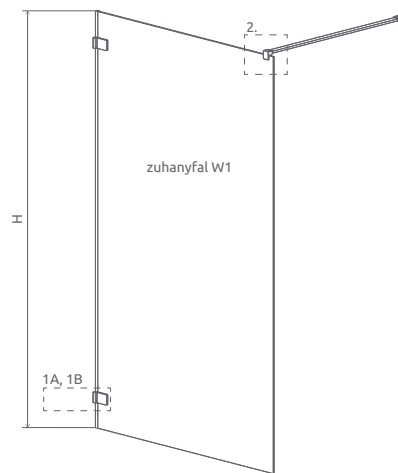
Euphoria Walk-in V



145.700 Ft-tól

AJÁNLOTT ZUHANYTÁLCÁK: Delos C/D, Argos C/D, Doros C/D/F, Doros Stone C/D/F, Zantos C/F, Paros C/D, Noris D, Giaros C/D, Teos C/F, Kios C/F (234. oldaltól)

AJÁNLOTT ZUHANYFOLYÓKÁK: 258. oldaltól



Zuhanyfalak W1	A1	Y1	D	H
W1 70	700	665-675	max. 1500	2000
W1 80	800	765-775	max. 1500	2000
W1 90	900	865-875	max. 1500	2000
W1 100	1000	965-975	max. 1500	2000
W1 110	1100	1065-1075	max. 1500	2000
W1 120	1200	1165-1175	max. 1500	2000
W1 130	1300	1265-1275	max. 1500	2000
W1 140	1400	1365-1375	max. 1500	2000

ZUHANYFALAK W1

Modell	Tálca szélesség (A1)	Szélesség (Y1)	Magasság (H)	Átlátszó üveg	HUF listaár
Walk-in W1 70	700	665-675	2000	383117-01-01	145 700
Walk-in W1 80	800	765-775	2000	383110-01-01	152 000
Walk-in W1 90	900	865-875	2000	383111-01-01	156 400
Walk-in W1 100	1000	965-975	2000	383112-01-01	165 000
Walk-in W1 110	1100	1065-1075	2000	383113-01-01	176 500
Walk-in W1 120	1200	1165-1175	2000	383114-01-01	192 900
Walk-in W1 130	1300	1265-1275	2000	383115-01-01	205 500
Walk-in W1 140	1400	1365-1375	2000	383116-01-01	219 800

Elérhető az alábbi profilszínben:



01 Króm



ÜVEG
PNEU 121301
8
mm



Easy
Clean®



ÜVEG-
VARIÁCIÓK



ÜVEG-
VARIÁCIÓK

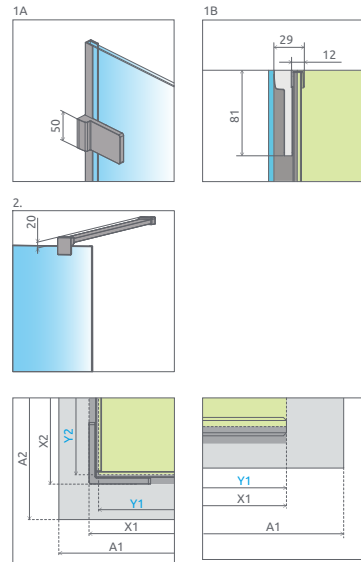
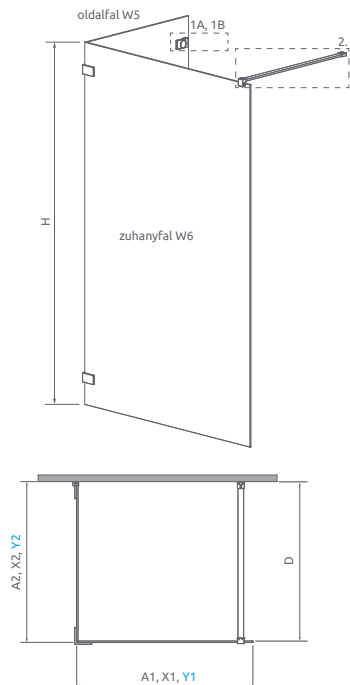


ÜVEG-
VARIÁCIÓK



ÜVEG-
VARIÁCIÓK





Zuhanyfalak W6	A1	X1	Y1	H
W6 80	800	763	750	2000
W6 90	900	863	850	2000
W6 100	1000	963	950	2000
W6 110	1100	1063	1050	2000
W6 120	1200	1163	1150	2000
W6 130	1300	1263	1250	2000
W6 140	1400	1363	1350	2000

Oldalfalak W5	A2	X2	Y2	D
W5 80	800	786-796	773-783	769-779
W5 90	900	886-896	873-883	869-879
W5 100	1000	986-996	973-983	969-979

ZUHANYFALAK W6

Modell	X1	Y1	H	Átlátszó üveg	HUF listaár
Walk In W6 80	763	750	2000	383170-01-01	99 900
Walk In W6 90	863	850	2000	383171-01-01	106 400
Walk In W6 100	963	950	2000	383172-01-01	120 700
Walk In W6 110	1063	1050	2000	383173-01-01	135 000
Walk In W6 120	1163	1150	2000	383174-01-01	143 700
Walk In W6 130	1263	1250	2000	383175-01-01	150 900
Walk In W6 140	1363	1350	2000	383176-01-01	158 800

OLDALFALAK W5

Modell	X2	Y2	H	Átlátszó üveg	HUF listaár
W5 80	786-796	773-783	2000	383150-01-01	195 600
W5 90	886-896	873-883	2000	383151-01-01	204 000
W5 100	986-996	973-983	2000	383152-01-01	213 600



Euphoria Walk-in VI

295.500 Ft-tól

A kabin univerzális (Fordítható).

AJÁNLOTT ZUHANYTÁLCÁK: Delos C/D, Argos C/D, Doros C/D/F, Doros Stone C/D/F, Zantos C/F, Kios C/F, Teos C/F, Paros C/D, Noris D, Giaros C/D (234. oldaltól)

AJÁNLOTT ZUHANYFOLYÓKÁK: 258. oldaltól



Elérhető az alábbi profilszínekben:



FELÁRAS OPC.



Zuhanykabin választó

Ikonjaink

Burkolóknak

Egyedi zuhanykabinok

Gravírozás

Black, Gold és White

Walk-in

Arta

Euphoria

Furo

Espera Pro
Espera

Idea

Essenza Pro
Essenza New

Fuente New

Nes

EOS



Almatea

Torrenta



EVO

Twist

Premium Plus

Premium

Classic

Kádpáravánok

Toldóprofilok

Zuhanytálcák

Szifonok

Zuhanyfolyókák

Burkolható zuhanytálcák

Márkaszervíz

Furo Walk-in

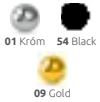


222.000 Ft-tól

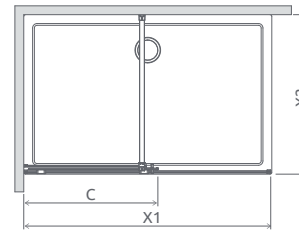
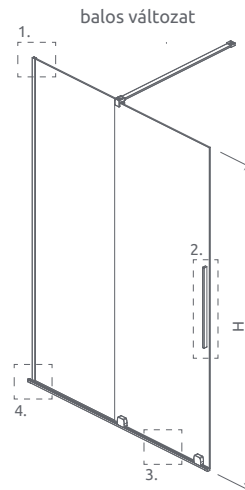
A Furo Walk-in zuhanyfal 2 elemből áll: ajtó és fixfal. A zuhanykabin rendelésekor 2 termékódot kell megadni. (Pl.: 2 db Walk-in 140 B kód = 140-es balos zuhanyfal)

AJÁNLOTT ZUHANYTÁLCÁK: Teos és Kios zuhanytálcák (239. oldaltól)

Elérhető az alábbi profilszínekben:

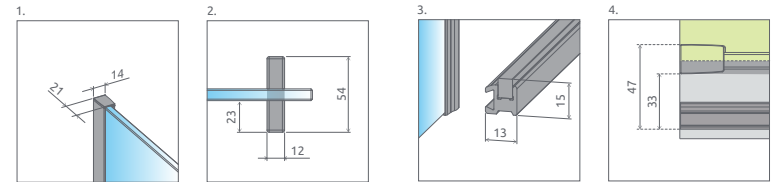


FELÁRAS OPC.



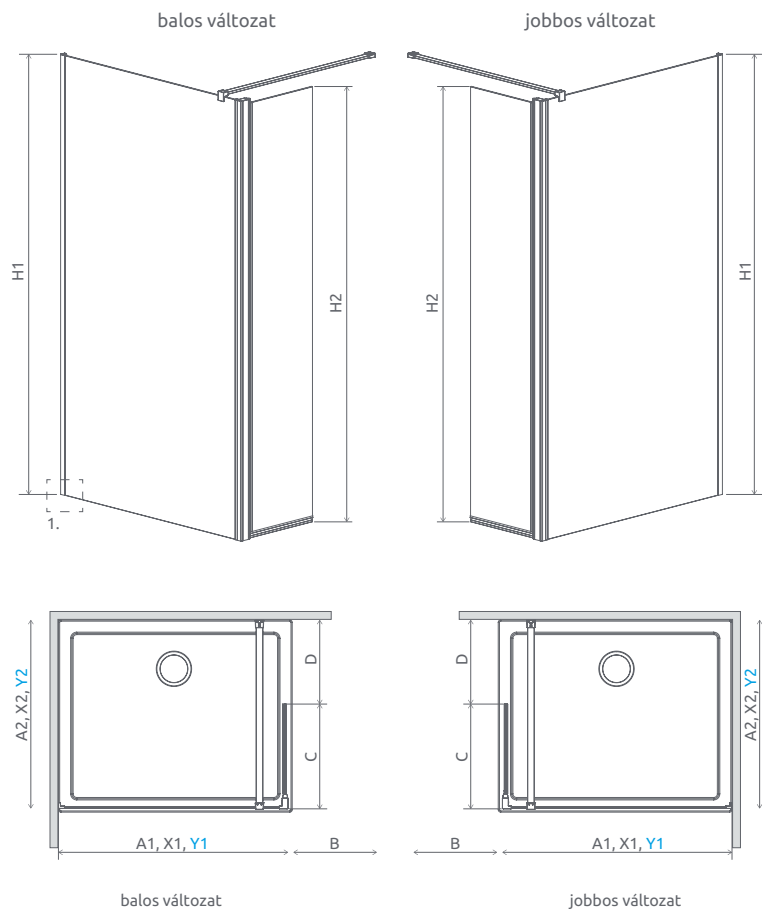
140 cm-nél kisebb kivitel vásárlása esetén lehetősége van oldalmerevítő használatára. Rendelésnél ezt határozottan jelezze.

Utólagos rendelés esetén:
(Cikkszám: 004-005001901)
Ár: 29.900 Ft



ZUHANYFALAK

Modell	X1	X2	C	H	Elemek	Átlátszó üveg	
						Termékkód	HUF listaár
Walk-in 80 B	790-800	max. 1500	453	2000	balos ajtó 438	10106438-01-01L	222 000
					fixfal 394	10110394-01-01	
Walk-in 80 J	790-800	max. 1500	453	2000	jobbbs ajtó 438	10106438-01-01R	222 000
					fixfal 394	10110394-01-01	
Walk-in 90 B	890-900	max. 1500	503	2000	balos ajtó 488	10106488-01-01L	229 000
					fixfal 444	10110444-01-01	
Walk-in 90 J	890-900	max. 1500	503	2000	jobbbs ajtó 488	10106488-01-01R	229 000
					fixfal 444	10110444-01-01	
Walk-in 100 B	990-1000	max. 1500	553	2000	balos ajtó 538	10106538-01-01L	233 000
					fixfal 494	10110494-01-01	
Walk-in 100 J	990-1000	max. 1500	553	2000	jobbbs ajtó 538	10106538-01-01R	233 000
					fixfal 494	10110494-01-01	
Walk-in 110 B	1090-1100	max. 1500	603	2000	balos ajtó 588	10106588-01-01L	240 000
					fixfal 544	10110544-01-01	
Walk-in 110 J	1090-1100	max. 1500	603	2000	jobbbs ajtó 588	10106588-01-01R	240 000
					fixfal 544	10110544-01-01	
Walk-in 120 B	1190-1200	max. 1500	653	2000	balos ajtó 638	10106638-01-01L	250 000
					fixfal 594	10110594-01-01	
Walk-in 120 J	1190-1200	max. 1500	653	2000	jobbbs ajtó 638	10106638-01-01R	250 000
					fixfal 594	10110594-01-01	
Walk-in 130 B	1290-1300	max. 1500	703	2000	balos ajtó 688	10106688-01-01L	257 000
					fixfal 644	10110644-01-01	
Walk-in 130 J	1290-1300	max. 1500	703	2000	jobbbs ajtó 688	10106688-01-01R	257 000
					fixfal 644	10110644-01-01	
Walk-in 140 B	1390-1400	max. 1500	753	2000	balos ajtó 738	10106738-01-01L	266 000
					fixfal 694	10110694-01-01	
Walk-in 140 J	1390-1400	max. 1500	753	2000	jobbbs ajtó 738	10106738-01-01R	266 000
					fixfal 694	10110694-01-01	
Walk-in 150 B	1490-1500	max. 1500	803	2000	balos ajtó 788	10106788-01-01L	274 000
					fixfal 744	10110744-01-01	
Walk-in 150 J	1490-1500	max. 1500	803	2000	jobbbs ajtó 788	10106788-01-01R	274 000
					fixfal 744	10110744-01-01	
Walk-in 160 B	1590-1600	max. 1500	853	2000	balos ajtó 838	10106838-01-01L	280 000
					fixfal 794	10110794-01-01	
Walk-in 160 J	1590-1600	max. 1500	853	2000	jobbbs ajtó 838	10106838-01-01R	280 000
					fixfal 794	10110794-01-01	



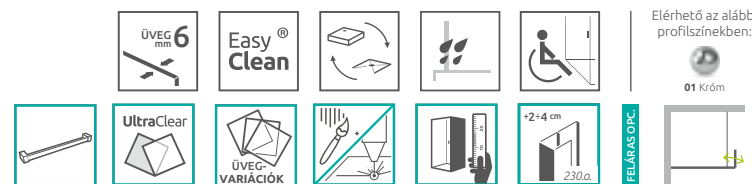
Zuhanyfal	A1	A2	X1	X2	Y1	Y2	B	C	D	H1	H2
Walk-in 80	800	max. 1525	778-793	max. 1510	765-780	max. 1505	300	363-373	max. 1147	1970	1950
Walk-in 90	900	max. 1525	878-893	max. 1510	865-880	max. 1505	300	363-373	max. 1147	1970	1950
Walk-in 100	1000	max. 1525	978-993	max. 1510	965-980	max. 1505	300	363-373	max. 1147	1970	1950

ZUHANYFALAK

Modell	Szélesség (X1)	Üvegpanel mérete (Y1)	Magasság (H)	Átlátszó üveggel	HUF listaár
Walk-in 80 B	778-793	765-780	1970	13799500-01L	201 900
Walk-in 80 J	778-793	765-780	1970	13799500-01R	201 900
Walk-in 90 B	878-893	865-880	1970	13799501-01L	209 700
Walk-in 90 J	878-893	865-880	1970	13799501-01R	209 700
Walk-in 100 B	978-993	965-980	1970	13799502-01L	214 000
Walk-in 100 J	978-993	965-980	1970	13799502-01R	214 000

AJÁNLOTT ZUHANYTÁLCÁK: Delos C/D, Rodos C, Laros D, Doros C/D/F, Doros Stone C/D/F, Argos C/D, Zantos C/F, Paros C/D, Giaros C/D, Teos C/F, Kios C/F (234. oldaltól)

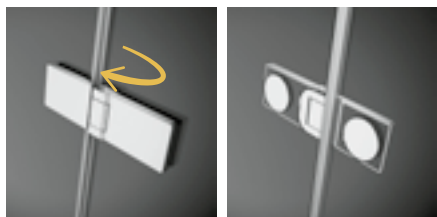
AJÁNLOTT ZUHANYFOLYÓKÁK: 258. oldaltól



- Zuhanykabin választó
- Ikonjaink
- Burkolóknak
- Egyedi zuhanykabinok
- Gravírozás
- Black, Arany és White
- Walk-in
- Arta
- Euphoria
- Furo
- Espera Pro Espera
- Idea
- Essenza Pro Essenza New
- Fuente New
- Nes
- EOS ÚJ
- Almatea
- Torrenta ÚJ
- EVO
- Twist
- Premium Plus
- Premium
- Classic
- Kádparányok
- Toldóprofilok
- Zuhanytálcák
- Szifonok
- Zuhanyfolyókák
- Burkolható zuhanytálcák
- Márkaszerviz

ARTA

Jött, látott, győzött. A királykategória, amely eseményé varázsol minden tusolást. Mindent tud, amit ma az emberiség a zuhanyzóról tud.



Exkluzív süllyesztett, kifelé - befelé nyíló swing zsanérok a könnyű tisztíthatóságért.



6 mm-t is állítható fali rögzítésű emelőmechanikás swing zsanér



Könnyen takarítható süllyesztett sarokpánt swing zsanérral.



Elegáns króm takaróprofil 10 mm-es toleranciával a fali egyenetlenségek takarásáért



Tömítőprofil nélkül csak pontosan függőleges és sima falfelületre szerelhető



Nagy stabilitást biztosító krómozott tartórudak

VÁLASZTHATÓ ÜVEGTÍPUS



01 Átlátszó

ELÉRHETŐ PROFILSZÍN

Profiljaink kellően ellenállóak a korrózióval szemben.

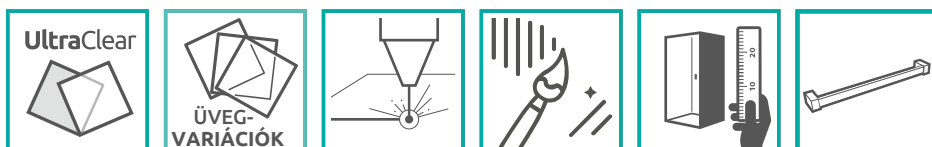


01 Króm

ALAPTULAJDONSÁGOK (ikonmagyarázat: 5. oldal)



FELÁRRAL RENDELHETŐK (ikonmagyarázat: 5. oldal)





Arta

Zuhanykabin
választó

Ikonjaink

Burkolóknak

Egyedi
zuhanykabinok

Gravírozás

Black, Gold
és White

Walk-in

Arta

Euphoria

Furo

Espera Pro
Espera

Idea

Essenza Pro
Essenza New

Fuente New

Nes

EOS

ÚJ

Almatea

Torrenta

ÚJ

EVO

Twist

Premium Plus

Premium

Classic

Kádparavánok

Toldóprofilok

Zuhanytálcák

Szifonok

Zuhanyfolyókák

Burkolható
zuhanytálcák

Márkaszervíz

Arta
KDJ I

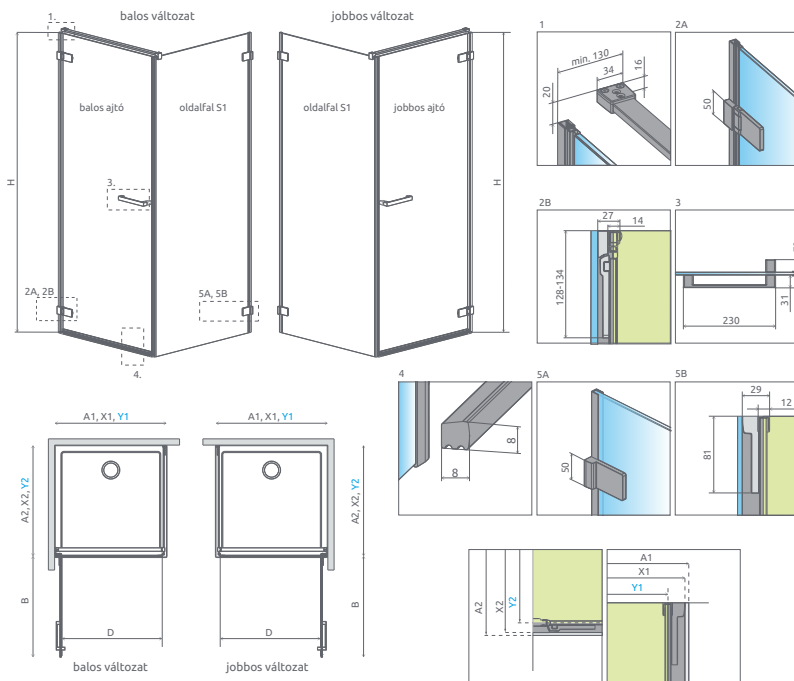
480.800 Ft-tól

Az Arta KDJ I kabin 2 elemből áll: ajtó és oldalfal. A kabin rendelésekor 2 termékkódot kell megadni. (Példa: 1 db KDJ I 80B + 1 db S1 80= 80x80-as balos zuhanykabin)

AJÁNLOTT ZUHANYTÁLCÁK: Delos C, Argos C/D, Doros C/D/F, Doros Stone C/D/F, Zantos C/F, Paros C/D, Giaros C/D, Teos C/F, Kios C/F (234. oldaltól)

AJÁNLOTT ZUHANYFOLYÓKÁK: 258. oldaltól

Elérhető az alábbi profilszínben:



Nyílóajtó	A1	X1	Y1	B	D	H
KDJ I ajtó 80	800	795-801	773-779	720	708	2000
KDJ I ajtó 90	900	895-901	873-879	820	808	2000
KDJ I ajtó 100	1000	995-1001	973-979	920	908	2000

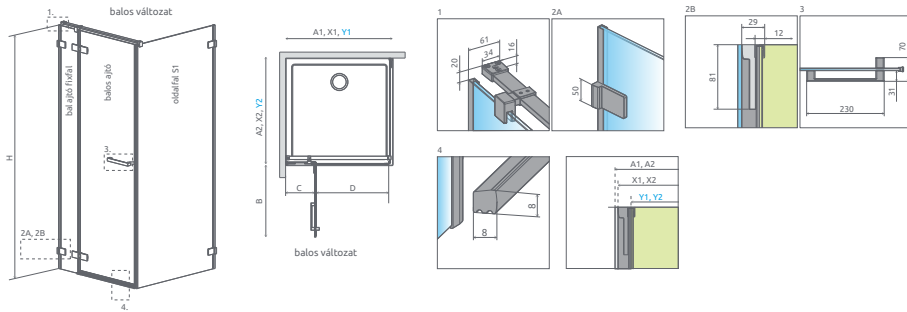
Oldalfal S1	A2	X2	Y2
S1 70	700	692-702	673-683
S1 75	750	742-752	723-733
S1 80	800	792-802	773-783
S1 90	900	892-902	873-883
S1 100	1000	992-1002	973-983
S1 110	1100	1092-1102	1073-1083
S1 120	1200	1192-1202	1173-1183

ZUHANYKABIN NYÍLÓAJTÓK

Modell	Tálca szélessége (A1)	Üvegvonál mérete (Y1)	Magasság (H)	Átlátszó üveggel	HUF listaár
KDJ I 80 B	800	773-779	2000	1386081-03-01L	313 400
KDJ I 80 J	800	773-779	2000	1386081-03-01R	313 400
KDJ I 90 B	900	873-879	2000	1386082-03-01L	318 800
KDJ I 90 J	900	873-879	2000	1386082-03-01R	318 800
KDJ I 100 B	1000	973-979	2000	1386083-03-01L	326 000
KDJ I 100 J	1000	973-979	2000	1386083-03-01R	326 000

ZUHANYKABIN OLDALFALAK S1

Modell	Tálca szélessége (A2)	Üvegvonál mérete (Y2)	Magassága (H)	Átlátszó üveggel	HUF listaár
S1 70	700	673-683	2000	386019-03-01	167 400
S1 75	750	742-752	2000	386018-03-01	175 800
S1 80	800	773-783	2000	386020-03-01	179 800
S1 90	900	873-883	2000	386021-03-01	188 800
S1 100	1000	973-983	2000	386022-03-01	193 800
S1 110	1100	1073-1083	2000	386023-03-01	200 500
S1 120	1200	1173-1183	2000	386024-03-01	207 800



Nyílóajtó	A1	X1	Y1	B	C	D	H	Oldalfal	A2	X2	Y2
KDJ II 80	800	795-805	773-783	520	244-254	510	2000	S1 70	700	695-705	673-683
KDJ II 90	900	895-905	873-883	620	244-254	610	2000	S1 75	750	745-755	723-733
KDJ II 100	1000	995-1005	973-983	620	344-354	610	2000	S1 80	800	795-805	773-783
KDJ II 110	1100	1095-1105	1073-1083	820	244-254	810	2000	S1 90	900	895-905	873-883
KDJ II 120	1200	1195-1205	1173-1183	820	344-354	810	2000	S1 100	1000	995-1005	973-983
KDJ II 130	1300	1295-1305	1273-1283	820	444-454	810	2000	S1 110	1100	1095-1105	1073-1083
KDJ II 140	1400	1395-1405	1373-1383	820	544-554	810	2000	S1 120	1200	1195-1205	1173-1183

ZUHANYKABIN NYÍLÓAJTÓK

Modell	A1	Y1	H	Átlátszó üveggel	HUF listaár
KDJ II 80 B	800	773-779	2000	386420-03-01L	367 000
				1386040-03-01L	
KDJ II 80 J	800	773-779	2000	386420-03-01R	367 000
				1386040-03-01R	
KDJ II 90 B	900	873-879	2000	386455-03-01L	372 800
				1386040-03-01L	
KDJ II 90 J	900	873-879	2000	386455-03-01R	372 800
				1386040-03-01R	
KDJ II 100 B	1000	973-979	2000	386455-03-01L	381 700
				1386042-03-01L	
KDJ II 100 J	1000	973-979	2000	386455-03-01R	381 700
				386042-03-01R	
KDJ II 110 B	1100	1073-1079	2000	386457-03-01L	387 200
				1386040-03-01L	
KDJ II 110 J	1100	1073-1079	2000	386457-03-01R	387 200
				1386040-03-01R	
KDJ II 120 B	1200	1173-1179	2000	386457-03-01L	396 100
				1386042-03-01L	
KDJ II 120 J	1200	1173-1179	2000	386457-03-01R	396 100
				386042-03-01R	
KDJ II 130 B	1300	1273-1279	2000	386457-03-01L	403 200
				1386045-03-01L	
KDJ II 130 J	1300	1273-1279	2000	386457-03-01R	403 200
				1386045-03-01R	
KDJ II 140 B	1400	1373-1379	2000	386457-03-01L	411 500
				1386046-03-01L	
KDJ II 140 J	1400	1373-1379	2000	386457-03-01R	411 500
				1386046-03-01R	

ZUHANYKABIN OLDALFALAK S1

Modell	A2	Y2	H	Átlátszó üveggel	HUF listaár
S1 70	700	673-683	2000	386019-03-01	167 400
S1 75	750	742-752	2000	386018-03-01	175 800
S1 80	800	773-783	2000	386020-03-01	179 800
S1 90	900	873-883	2000	386021-03-01	188 800
S1 100	1000	973-983	2000	386022-03-01	193 800
S1 110	1100	1073-1083	2000	386023-03-01	200 500
S1 120	1200	1173-1183	2000	386024-03-01	207 800

A1 = Tálca szélessége, Y1, Y2 = Üvegvonal mérete, H = Magasság



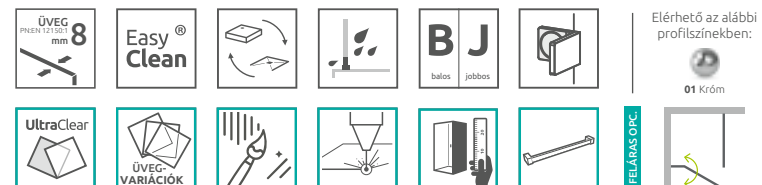
Arta KDJ II

534.400 Ft-tól

Az Arta KDJ II kabin 3 elemből áll: ajtó, ajtó fixfal és oldalfal. A kabin rendelésekor 3 termékkódot kell megadni. (Példa: 2 db KDJ II 80B kód + 1 db S1 80= 80x80-as balos zuhanykabin)

AJÁNLOTT ZUHANYTÁLCÁK: Delos C, Argos C/D, Doros C/D/F, Doros Stone C/D/F, Zantos C/F, Paros C/D, Noris D, Giaros C/D, Teos C/F, Kios C/F (234. oldaltól)

AJÁNLOTT ZUHANYFOLYÓKÁK: 258. oldaltól



Zuhanykabin választó

Ikonjaink

Burkolóknak

Egyedi zuhanykabinok

Gravírozás

Black, Gold és White

Walk-in

Arta

Euphoria

Furo

Espera Pro
Espera

Idea

Essenza Pro
Essenza New

Fuenta New

Nes

EOS

ÚJ

Almatea

Torrenta

ÚJ

EVO

Twist

Premium Plus

Premium

Classic

Kádpáravánok

Toldóprofilok

Zuhanytálcák

Szifonok

Zuhanyfolyókák

Burkolható zuhanytálcák

Márkaszervíz

Arta
KDD I

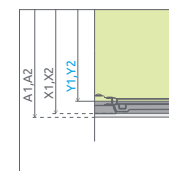
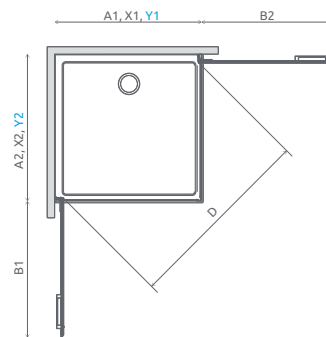
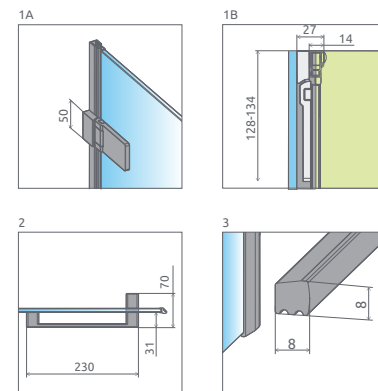
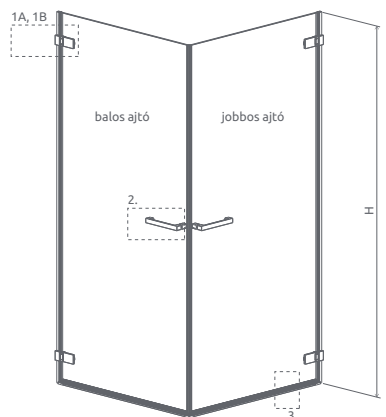
561.000 Ft-tól

Az Arta KDD I zuhanykabin 2 elemből áll: jobbos és balos ajtó. A kabin rendelésekor 2 termékkódot kell megadni. (Példa: 1 db KDD I 80B + 1 db KDD I 80J = 80x80-as zuhanykabin)

AJÁNLOTT ZUHANYTÁLCÁK: Delos C, Argos C/D, Doros C/D/F, Doros Stone C/D/F, Zantos C/F, Paros C/D, Giaros C/D, Teos C/F (234. oldaltól)

AJÁNLOTT ZUHANYFOLYÓKÁK: 258. oldaltól

Elérhető az alábbi profilszínben:



Zuhanykabin	A1	A2	X1	X2	Y1	Y2	B1	B2	D	H
KDD I 80Bx80J	800	800	788-794	788-794	769-775	769-775	718	718	1117	2000
KDD I 80Bx90J	800	900	788-794	888-894	769-775	869-875	718	818	1190	2000
KDD I 80Bx100J	800	1000	788-794	988-994	769-775	969-975	718	918	1266	2000
KDD I 90Bx80J	900	800	888-894	788-794	869-875	769-775	818	718	1190	2000
KDD I 90Bx90J	900	900	888-894	888-894	869-875	869-875	818	818	1258	2000
KDD I 90Bx100J	900	1000	888-894	988-994	869-875	969-975	818	918	1331	2000
KDD I 100Bx80J	1000	800	988-994	788-794	969-975	769-775	918	718	1266	2000
KDD I 100Bx90J	1000	900	988-994	888-894	969-975	869-875	918	818	1331	2000
KDD I 100Bx100J	1000	1000	988-994	988-994	969-975	969-975	918	918	1400	2000

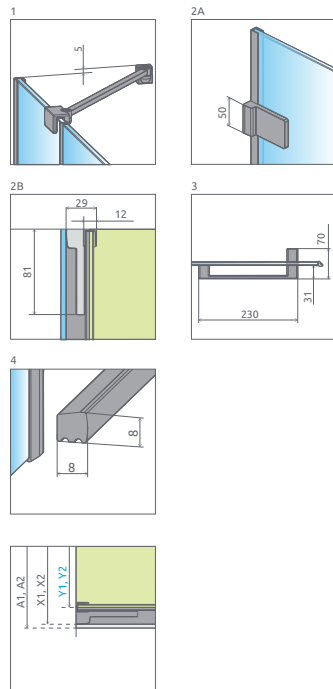
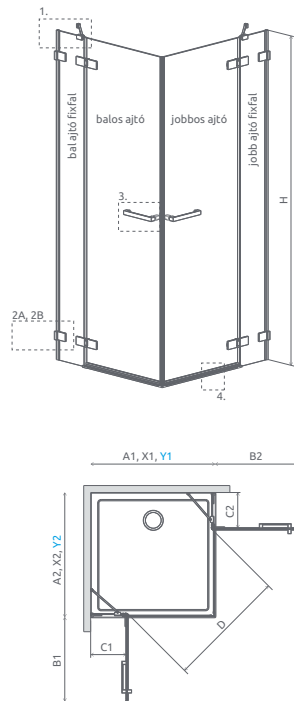
ZUHANYKABIN BALOS AJTÓK

Modell	A1	Y1	H	Átlátszó üveggel	HUF listaár
KDD I 80 B	800	769-775	2000	386060-03-01L	280 500
KDD I 90 B	900	869-875	2000	386061-03-01L	287 700
KDD I 100 B	1000	969-975	2000	386062-03-01L	293 000

ZUHANYKABIN JOBBOS AJTÓK

Modell	A2	Y2	H	Átlátszó üveggel	HUF listaár
KDD I 80 J	800	769-775	2000	386060-03-01R	280 500
KDD I 90 J	900	869-875	2000	386061-03-01R	287 700
KDD I 100 J	1000	969-975	2000	386062-03-01R	293 000

A1, A2 = tálcá szélessége, Y1, Y2 = Üvegvonal mérete, H = Magasság



Zuhanykabin	A1	A2	X1	X2	Y1	Y2	B1	B2	C1	C2	D	H
KDD II 80Bx80J	800	800	795-805	795-805	773-783	773-783	520	520	256-266	256-266	715	2000
KDD II 80Bx90J	800	900	795-805	895-905	773-783	873-883	520	620	256-266	256-266	790	2000
KDD II 80Bx100J	800	1000	795-805	995-1005	773-783	973-983	520	620	256-266	356-366	790	2000
KDD II 90Bx80J	900	800	895-905	795-805	873-883	773-783	620	520	256-266	256-266	790	2000
KDD II 90Bx90J	900	900	895-905	895-905	873-883	873-883	620	620	256-266	256-266	855	2000
KDD II 90Bx100J	900	1000	895-905	995-1005	873-883	973-983	620	620	256-266	356-366	855	2000
KDD II 100Bx80J	1000	800	995-1005	795-805	973-983	773-783	620	520	356-366	256-266	790	2000
KDD II 100Bx90J	1000	900	995-1005	895-905	973-983	873-883	620	620	356-366	256-266	855	2000
KDD II 100Bx100J	1000	1000	995-1005	995-1005	973-983	973-983	620	620	356-366	356-366	855	2000

ZUHANYKABIN BALOS AJTÓK

Modell	A1	Y1	H	Átlátszó üveggel	HUF listaár
KDD II 80 B	800	773-783	2000	386420-03-01L	336 000
				386170-03-01L	
KDD II 90 B	900	873-883	2000	386455-03-01L	341 800
				386170-03-01L	
KDD II 100 B	1000	973-983	2000	386455-03-01L	348 600
				386172-03-01L	

ZUHANYKABIN JOBBOS AJTÓK

Modell	A2	Y2	H	Átlátszó üveggel	HUF listaár
KDD II 80 J	800	773-783	2000	386420-03-01R	336 000
				386170-03-01R	
KDD II 90 J	900	873-883	2000	386455-03-01R	341 800
				386170-03-01R	
KDD II 100 J	1000	973-983	2000	386455-03-01R	348 600
				386172-03-01R	

A1, A2 = tálca szélessége, Y1, Y2 = Üvegvonall mérete, H = Magasság



672.000 Ft-tól

Az Arta KDD II zuhanykabin 4 elemből áll: 2 db ajtó és 2 db ajtó fixfal. A kabin rendelésekor 4 termékkódot kell megadni. (Példa: 2 db KDD II 80B kód + 2 db KDD II 80J kód = 80x80-as zuhanykabin)

AJÁNLOTT ZUHANYTÁLCÁK: Delos C, Argos C/D, Doros C/D/F, Doros Stone C/D/F, Zantos C/F, Paros C/D, Giaros C/D, Teos C/F, Kios C/F (234. oldaltól)

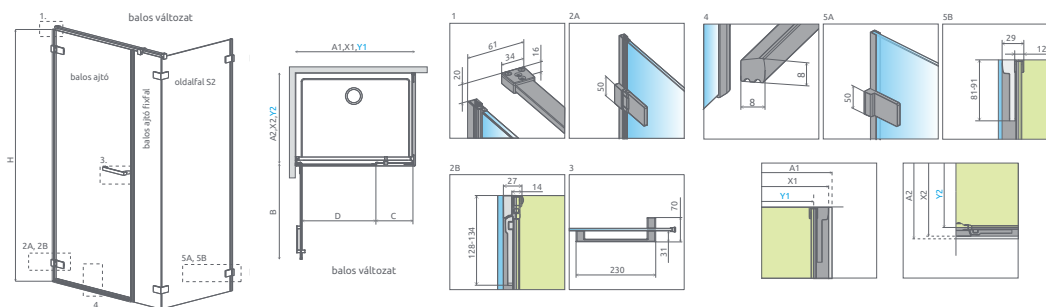
AJÁNLOTT ZUHANYFOLYÓKÁK: 258. oldaltól

- Zuhanykabin választó
- Ikonjaink
- Burkolóknak
- Egyedi zuhanykabinok
- Gravírozás
- Black, Gold és White
- Walk-in
- Arta**
- Euphoria
- Furo
- Espera Pro Espera
- Idea
- Essenza Pro Essenza New
- Fuente New
- Nes
- EOS
- Almatea
- Torrenta
- EVO
- Twist
- Premium Plus
- Premium
- Classic
- Kádpáravánok
- Toldóprofilok
- Zuhanytálcák
- Szifonok
- Zuhanyfolyókák
- Burkolható zuhanytálcák
- Márkaszerviz

Arta KDS I



620.000 Ft-tól



Nyílóajtó	A1	X1	Y1	B	C	D	H
KDS I 90	900	895-901	873-879	520	315	510	2000
KDS I 100	1000	995-1001	973-979	620	315	610	2000
KDS I 110	1100	1095-1101	1073-1079	620	415	610	2000
KDS I 120	1200	1195-1201	1173-1179	820	315	810	2000
KDS I 130	1300	1295-1301	1273-1279	820	415	810	2000
KDS I 140	1400	1395-1401	1373-1379	820	515	810	2000

Oldalfal S2	A2	X2	Y2
S2 70	700	692-702	673-683
S2 75	750	742-752	723-733
S2 80	800	792-802	773-783
S2 90	900	892-902	873-883
S2 100	1000	992-1002	973-983

ZUHANYKABIN NYÍLÓAJTÓK

Modell	A1	Y1	H	Átlátszó üveggel	HUF listaár
KDS I 90 B	900	873-879	2000	386520-03-01L	454 400
				1386100-03-01	
KDS I 90 J	900	873-879	2000	386520-03-01R	454 000
				1386100-03-01	
KDS I 100 B	1000	973-979	2000	386620-03-01L	464 200
				1386100-03-01	
KDS I 100 J	1000	973-979	2000	386620-03-01R	464 200
				1386100-03-01	
KDS I 110 B	1100	1073-1079	2000	386620-03-01L	474 100
				1386102-03-01	
KDS I 110 J	1100	1073-1079	2000	386620-03-01R	474 100
				1386102-03-01	
KDS I 120 B	1200	1173-1179	2000	386820-03-01L	475 000
				1386100-03-01	
KDS I 120 J	1200	1173-1179	2000	386820-03-01R	475 000
				1386100-03-01	
KDS I 130 B	1300	1273-1279	2000	386820-03-01L	484 900
				1386102-03-01	
KDS I 130 J	1300	1273-1279	2000	386820-03-01R	484 900
				1386102-03-01	
KDS I 140 B	1400	1373-1379	2000	386820-03-01L	493 500
				1386105-03-01	
KDS I 140 J	1400	1373-1379	2000	386820-03-01R	493 500
				1386105-03-01	

ZUHANYKABIN OLDALFALAK S2

Modell	A2	Y2	H	Átlátszó üveggel	HUF listaár
S2 70	700	673-683	2000	386109-03-01	165 600
S2 75	750	742-752	2000	386108-03-01	167 000
S2 80	800	773-783	2000	386110-03-01	173 400
S2 90	900	873-883	2000	386111-03-01	181 000
S2 100	1000	973-983	2000	386112-03-01	187 600

A1, A2 = tálcá szélessége, Y1, Y2 = Üvegvonal mérete, H = magasság

Az Arta KDS I kabin 3 elemből áll: ajtó, ajtó fixfal és oldalfal. A kabin rendelésekor 3 termék-kódot kell megadni. (Példa: 2 db KDS I 90B kód + 1 db S2 90 = 90x90-es balos zuhanykabin)

AJÁNLOTT ZUHANYTÁLCÁK: Delos C, Argos C/D, Doros C/D/F, Doros Stone C/D/F, Zantos C/F, Paros C/D, Noris D, Giaros C/D, Teos C/F, Kios C/F (234. oldaltól)

AJÁNLOTT ZUHANYFOLYÓKÁK: 258. oldaltól

Elérhető az alábbi profilszínben:

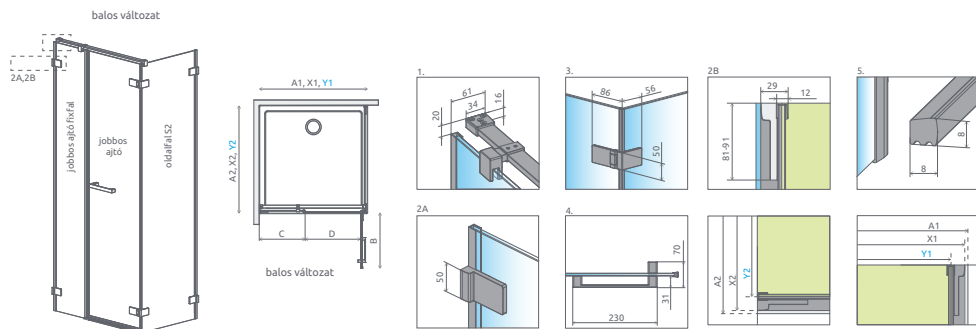


01 Króm



FELÁRAS OTC





Nyílóajtó	A1	X1	Y1	B	C	D	H
KDS II 90	900	895-905	873-883	527	322-332	520	2000
KDS II 100	1000	995-1005	973-983	527	422-432	520	2000
KDS II 110	1100	1095-1105	1073-1083	527	522-532	520	2000
KDS II 120	1200	1195-1205	1173-1183	527	622-632	520	2000
KDS II 130	1300	1295-1305	1273-1283	627	622-632	620	2000
KDS II 140	1400	1395-1405	1373-1383	627	722-732	620	2000

Oldalfal S2	A2	X2	Y2
S2 70	700	695-705	673-683
S2 75	750	745-755	723-733
S2 80	800	795-805	773-783
S2 90	900	895-905	873-883
S2 100	1000	995-1005	973-983

ZUHANYKABIN NYÍLÓAJTÓK

Modell	A1	Y1	H	Átlátszó üveggel	HUF listaár
KDS II 90 B	900	873-879	2000	386521-03-01R	414 700
				1386101-03-01	
KDS II 90 J	900	873-879	2000	386521-03-01L	414 700
				1386101-03-01	
KDS II 100 B	1000	973-979	2000	386521-03-01R	433 000
				1386103-03-01	
KDS II 100 J	1000	973-979	2000	386521-03-01L	433 000
				1386103-03-01	
KDS II 110 B	1100	1073-1079	2000	386521-03-01R	440 000
				1386104-03-01	
KDS II 110 J	1100	1073-1079	2000	386521-03-01L	440 000
				1386104-03-01	
KDS II 120 B	1200	1173-1179	2000	386521-03-01R	448 300
				1386106-03-01	
KDS II 120 J	1200	1173-1179	2000	386521-03-01L	448 300
				1386106-03-01	
KDS II 130 B	1300	1273-1279	2000	386522-03-01R	453 900
				1386106-03-01	
KDS II 130 J	1300	1273-1279	2000	386522-03-01L	453 900
				1386106-03-01	
KDS II 140 B	1400	1373-1379	2000	386522-03-01R	460 700
				1386107-03-01	
KDS II 140 J	1400	1373-1379	2000	386522-03-01L	460 700
				1386107-03-01	

ZUHANYKABIN OLDALFALAK S2

Modell	A2	Y2	H	Átlátszó üveggel	HUF listaár
S2 70	700	673-683	2000	386109-03-01	165 600
S2 75	750	745-755	2000	386108-03-01	167 000
S2 80	800	773-783	2000	386110-03-01	173 400
S2 90	900	873-883	2000	386111-03-01	181 000
S2 100	1000	973-983	2000	386112-03-01	187 600

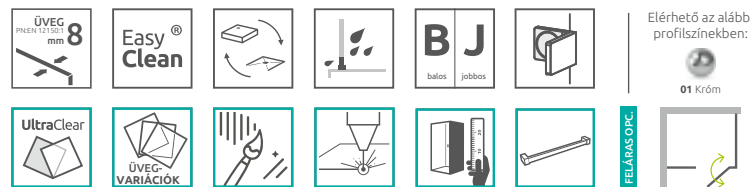
A1, A2 = tálcá szélessége, Y1, Y2 = Üvegvonal mérete, H = magasság



Az Arta KDS II kabin 3 elemből áll: ajtó, ajtó fixfal és oldalfal. A kabin rendelésekor 3 termék-kódot kell megadni. (Példa: 2 db KDS II 90B kód + 1 db S2 90 = 90x90-es balos zuhanykabin.)

AJÁNLOTT ZUHANYTÁLCÁK: Delos C, Argos C/D, Doros C/D/F, Doros Stone C/D/F, Zantos C/F, Paros C/D, Noris D, Giaros C/D, Teos C/F, Kios C/F (234. oldaltól)

AJÁNLOTT ZUHANYFOLYÓKÁK: 258. oldaltól



- Zuhanykabin választó
- Ikonjaink
- Burkolóknak
- Egyedi zuhanykabinok
- Gravírozás
- Black, Gold és White
- Walk-in
- Arta**
- Euphoria
- Furo
- Espera Pro
- Espera
- Idea
- Essenza Pro
- Essenza New
- Fuenta New
- Nes
- EOS ÚJ
- Almatea
- Torrenta ÚJ
- EVO
- Twist
- Premium Plus
- Premium
- Classic
- Kádpáravánok
- Toldóprofilok
- Zuhanytálcák
- Szfionok
- Zuhanyfolyókák
- Burkolható zuhanytálcák
- Márkaszerviz

Arta DWD+S



674.700 Ft-tól

Az Arta DWD+S kabin 3 elemből áll: 1 db ajtó (fali zsanérral) + 1 db ajtó (sarok zsanérral) és 1 db oldalfal. A kabin rendelésekor 3 termékódot kell megadni. (Példa: 1 db F DWD 40B + 1 db S DWD 40J + 1 db S2 80 = 80x80-as balos zuhanykabin.)

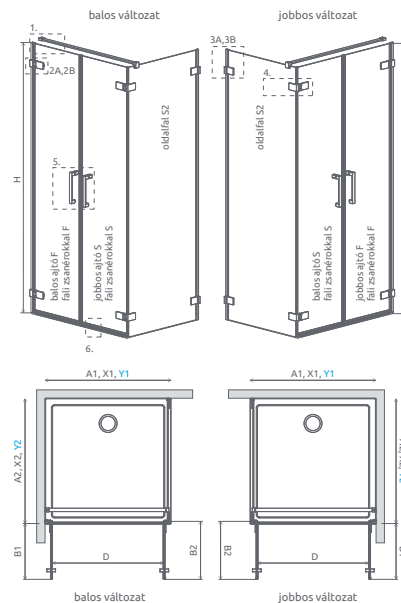
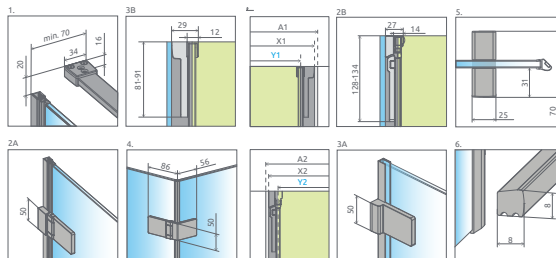
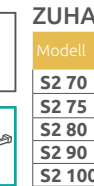
AJÁNLOTT ZUHANYTÁLCÁK: Delos C, Argos C/D, Doros C/D/F, Doros Stone C/D/F, Zantos C/F, Paros C/D, Giaros C/D, Teos C/F, Kios C/F (Lásd 234. oldaltól)

AJÁNLOTT ZUHANYFOLYÓKÁK: Lásd 258. oldaltól

Elérhető az alábbi profilszínben:



FELÁRAS OPC.



Aszimmetrikus ajtó	A1	X1	Y1	B1	B2	D	H
DWD+S 40B+45J	850	845-851	823-829	355	405	740	2000
DWD+S 40B+50J	900	895-901	873-879	355	455	790	2000
DWD+S 40B+55J	950	945-951	923-929	355	505	840	2000
DWD+S 40B+60J	1000	995-1001	973-979	355	555	890	2000
DWD+S 45B+40J	850	845-851	823-829	405	355	740	2000
DWD+S 45B+50J	950	945-951	923-929	405	455	840	2000
DWD+S 45B+55J	1000	995-1001	973-979	405	505	890	2000
DWD+S 45B+60J	1050	1045-1051	1023-1029	405	555	940	2000
DWD+S 50B+40J	900	895-901	873-879	455	355	790	2000
DWD+S 50B+45J	950	945-951	923-929	455	405	840	2000
DWD+S 50B+55J	1050	1045-1051	1023-1029	455	505	940	2000
DWD+S 50B+60J	1100	1095-1101	1073-1079	455	555	990	2000
DWD+S 55B+40J	950	945-901	923-929	505	355	840	2000
DWD+S 55B+45J	1000	995-1001	973-979	505	405	890	2000
DWD+S 55B+50J	1050	1045-1051	1023-1029	505	455	940	2000
DWD+S 55B+60J	1150	1145-1151	1123-1129	505	555	1040	2000
DWD+S 60B+40J	1000	995-1001	973-979	555	355	890	2000
DWD+S 60B+45J	1050	1045-1051	1023-1029	555	405	940	2000
DWD+S 60B+50J	1100	1095-1101	1073-1079	555	455	990	2000
DWD+S 60B+55J	1150	1145-1151	1123-1129	555	505	1040	2000

Szimmetrikus ajtó	A1	X1	Y1	B1	B2	D	H
DWD+S 40B+40J	800	795-801	773-779	355	355	690	2000
DWD+S 45B+45J	900	895-901	873-879	405	405	790	2000
DWD+S 50B+50J	1000	995-1001	973-979	455	455	890	2000
DWD+S 55B+55J	1100	1095-1101	1073-1079	505	505	990	2000
DWD+S 60B+60J	1200	1195-1201	1173-1179	555	555	1090	2000

Oldalfal S2	A2	X2	Y2
S2 70	700	692-702	673-683
S2 75	750	742-752	723-733
S2 80	800	792-802	773-783
S2 90	900	892-902	873-883
S2 100	1000	992-1002	973-983

ZUHANYAJTÓK F (FALI ZSANÉRRAL)

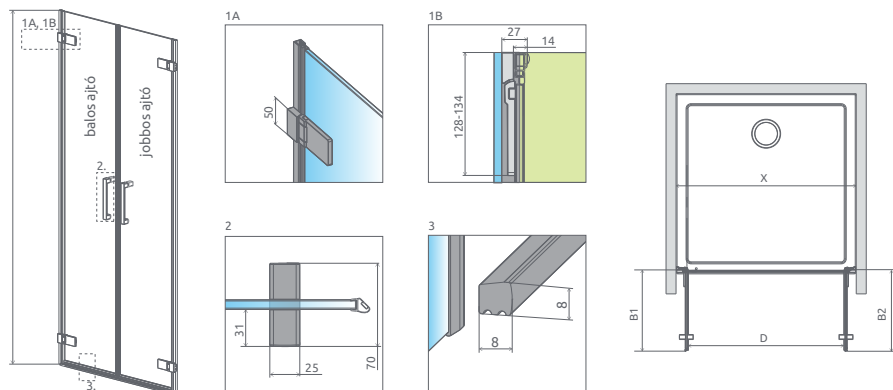
Modell	H	Átlátszó üveggel	HUF listaár
F DWD+S 40 B	2000	386180-03-01L	325 600
F DWD+S 40 J	2000	386180-03-01R	325 600
F DWD+S 45 B	2000	386181-03-01L	325 600
F DWD+S 45 J	2000	386181-03-01R	325 600
F DWD+S 50 B	2000	386182-03-01L	334 700
F DWD+S 50 J	2000	386182-03-01R	334 700
F DWD+S 55 B	2000	386183-03-01L	342 000
F DWD+S 55 J	2000	386183-03-01R	342 000
F DWD+S 60 B	2000	386184-03-01L	352 500
F DWD+S 60 J	2000	386184-03-01R	352 500

ZUHANYAJTÓK S (SAROK ZSANÉRRAL)

Modell	H	Átlátszó üveggel	HUF listaár
S DWD+S 40 B	2000	386055-03-01L	183 500
S DWD+S/2S 40 J	2000	386050-03-01R	183 500
S DWD+S 45 B	2000	386056-03-01L	191 600
S DWD+S/2S 45 J	2000	386051-03-01R	191 600
S DWD+S 50 B	2000	386057-03-01L	193 600
S DWD+S/2S 50 J	2000	386052-03-01R	193 600
S DWD+S 55 B	2000	386058-03-01L	193 600
S DWD+S/2S 55 J	2000	386053-03-01R	193 600
S DWD+S 60 B	2000	386059-03-01L	197 900
S DWD+S/2S 60 J	2000	386054-03-01R	197 900

ZUHANYKABIN OLDALFALAK S2

Modell	Tálca szélessége (A2)	Üvegvonál (Y2)	Magassága (H)	Átlátszó üveggel	HUF listaár
S2 70	700	673-683	2000	386109-03-01	165 600
S2 75	750	723-733	2000	386108-03-01	167 000
S2 80	800	773-783	2000	386110-03-01	173 400
S2 90	900	873-883	2000	386111-03-01	181 000
S2 100	1000	973-983	2000	386112-03-02	187 600



Szimmetrikus ajtó	X	B1	B2	D	H
DWD 40B+40J	795-807	355	355	690	2000
DWD 45B+45J	895-907	405	405	790	2000
DWD 50B+50J	995-1007	455	455	890	2000
DWD 55B+55J	1095-1107	505	505	990	2000
DWD 60B+60J	1195-1207	555	555	1090	2000

Aszimmetrikus ajtó	X	B1	B2	D	H
DWD 40B+45J	845-857	355	405	740	2000
DWD 40B+50J	895-907	355	455	790	2000
DWD 40B+55J	945-957	355	505	840	2000
DWD 40B+60J	995-1007	355	555	890	2000
DWD 45B+40J	845-857	405	355	740	2000
DWD 45B+50J	945-957	405	455	840	2000
DWD 45B+55J	995-1007	405	505	890	2000
DWD 45B+60J	1045-1057	405	555	940	2000
DWD 50B+40J	895-907	455	355	790	2000
DWD 50B+45J	945-957	455	405	840	2000
DWD 50B+55J	1045-1057	455	505	940	2000
DWD 50B+60J	1095-1107	455	555	990	2000
DWD 55B+40J	945-957	505	355	840	2000
DWD 55B+45J	995-1007	505	405	890	2000
DWD 55B+50J	1045-1057	505	455	940	2000
DWD 55B+60J	1145-1157	505	555	1040	2000
DWD 60B+40J	995-1007	555	355	890	2000
DWD 60B+45J	1045-1057	555	405	940	2000
DWD 60B+50J	1095-1107	555	455	990	2000
DWD 60B+55J	1145-1157	555	505	1040	2000

ZUHANYAJTÓK BALOS RÉSZ

Modell	Magasság (H)	Átlátszó üveggel	HUF listaár
DWD 40 B	2000	386030-03-01L	246 200
DWD 45 B	2000	386031-03-01L	252 700
DWD 50 B	2000	386032-03-01L	260 500
DWD 55 B	2000	386033-03-01L	267 800
DWD 60 B	2000	386034-03-01L	274 900

ZUHANYAJTÓK JOBBOS RÉSZ

Modell	Magasság (H)	Átlátszó üveggel	HUF listaár
DWD 40 J	2000	386030-03-01R	246 200
DWD 45 J	2000	386031-03-01R	252 700
DWD 50 J	2000	386032-03-01R	260 500
DWD 55 J	2000	386033-03-01R	267 800
DWD 60 J	2000	386034-03-01R	274 900



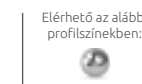
Arta
DWD

492.400 Ft-tól

Az Arta DWD zuhanyajtó 2 elemből áll: balos és jobbos ajtó. Az ajtó rendelésekor 2 termék-kódot kell megadni. (Példa: 1db DWD 50B + 1 db DWD 50J = 100-as zuhanyajtó)

AJÁNLOTT ZUHANYTÁLCÁK: Delos C/D, Argos C/D, Doros C/D/F, Doros Stone C/D/F, Zantos C/F, Paros C/D, Giaros C/D, Teos C/F, Kios C/F (234. oldaltól)

AJÁNLOTT ZUHANYFOLYÓKÁK: 258. oldaltól



- Zuhanykabin választó
- Ikonjaink
- Burkolóknak
- Egyedi zuhanykabinok
- Gravírozás
- Black, Gold és White
- Walk-in
- Arta**
- Euphoria
- Furo
- Espera Pro
Espera
- Idea
- Essenza Pro
Essenza New
- Fuenta New
- Nes
- EOS ÚJ
- Almatea
- Torrenta ÚJ
- EVO
- Twist
- Premium Plus
- Premium
- Classic
- Kádparávák
- Toldóprofilok
- Zuhanytálcák
- Szifonok
- Zuhanyfolyókák
- Burkolható zuhanytálcák
- Márkaszerviz

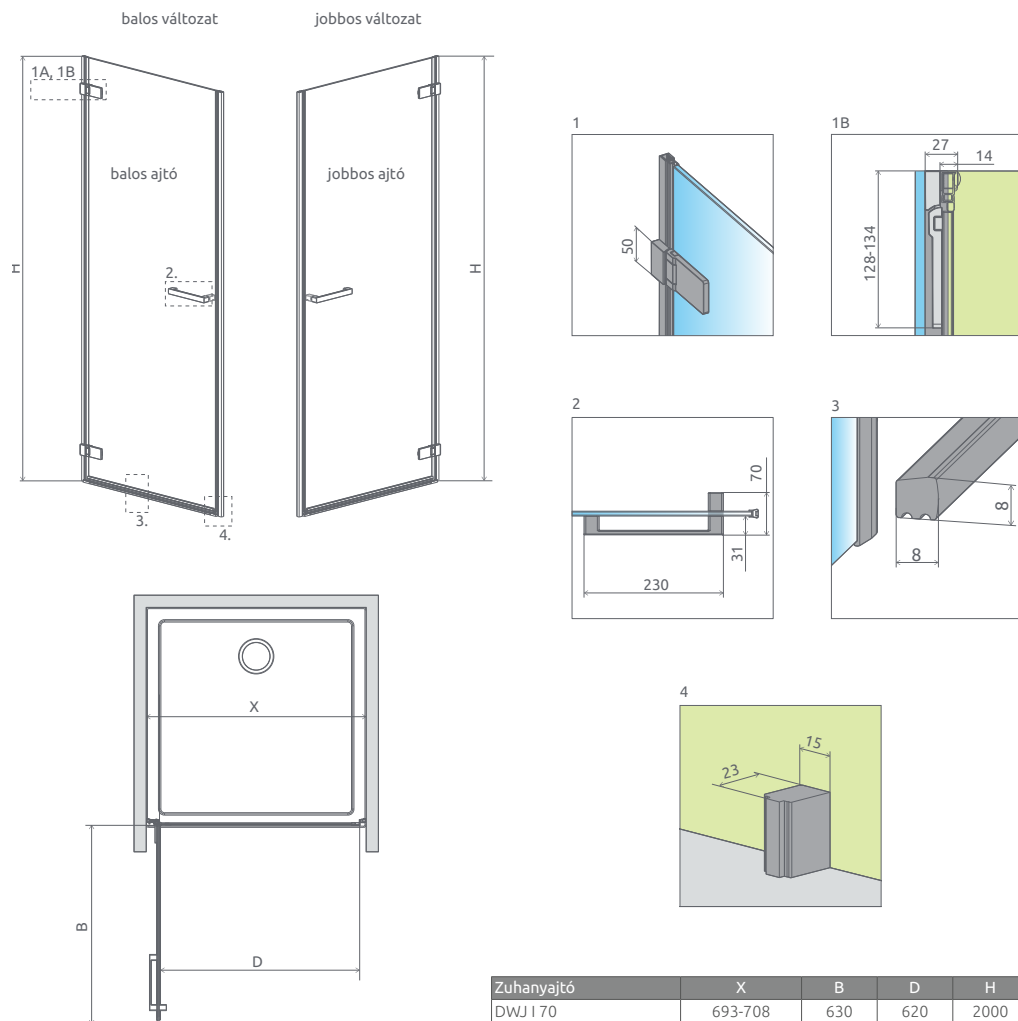
Arta DWJ I



329.500 Ft-tól

AJÁNLOTT ZUHANYTÁLCÁK: Delos C/D, Argos C/D, Doros C/D/F, Doros Stone C/D/F, Zantos C/F, Paros C/D, Giaros C/D, Teos C/F, Kios C/F (234. oldaltól)

AJÁNLOTT ZUHANYFOLYÓKÁK: 258. oldaltól



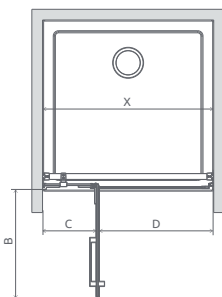
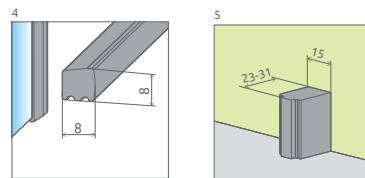
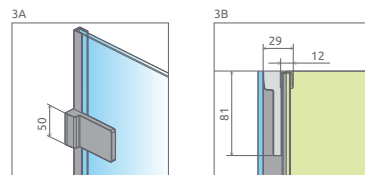
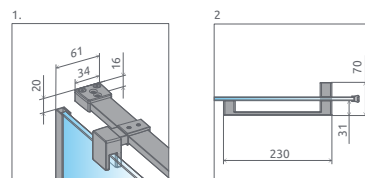
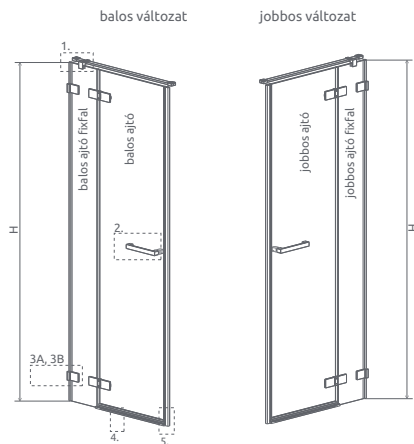
Zuhanyajtó	X	B	D	H
DWJ I 70	693-708	630	620	2000
DWJ I 80	793-808	730	720	2000
DWJ I 90	893-908	830	820	2000
DWJ I 100	993-1008	930	920	2000

ZUHANYAJTÓK

Modell	Szélesség (X)	Magasság (H)	Átlátszó üveggel	HUF listaár
DWJ I 70 B	693-708	2000	386070-03-01L	329 500
DWJ I 70 J	693-708	2000	386070-03-01R	329 500
DWJ I 80 B	793-808	2000	386071-03-01L	335 000
DWJ I 80 J	793-808	2000	386071-03-01R	335 000
DWJ I 90 B	893-908	2000	386072-03-01L	340 500
DWJ I 90 J	893-908	2000	386072-03-01R	340 500
DWJ I 100 B	993-1008	2000	386073-03-01L	348 600
DWJ I 100 J	993-1008	2000	386073-03-01R	348 600

Elérhető az alábbi profilszínben:





Zuhanyajtó	X	B	C	D	H
DWJ II 90	892-910	610	244-254	620	2000
DWJ II 100	992-1010	610	344-354	620	2000
DWJ II 110	1092-1110	610	444-454	620	2000
DWJ II 120	1192-1210	810	344-354	820	2000
DWJ II 130	1292-1310	810	444-454	820	2000
DWJ II 140	1392-1410	810	544-554	820	2000

ZUHANYAJTÓK

Modell	Szélesség (X)	H	Átlátszó üveggel	HUF listaár
DWJ II 90 B	892-910	2000	386441-03-01L	426 800
			386011-03-01L	
DWJ II 90 J	892-910	2000	386441-03-01R	426 800
			386011-03-01R	
DWJ II 100 B	992-1010	2000	386441-03-01L	435 700
			386012-03-01L	
DWJ II 100 J	992-1010	2000	386441-03-01R	435 700
			386012-03-01R	
DWJ II 110 B	1092-1110	2000	386441-03-01L	441 000
			386013-03-01L	
DWJ II 110 J	1092-1110	2000	386441-03-01R	441 000
			386013-03-01R	
DWJ II 120 B	1192-1210	2000	386444-03-01L	448 500
			386012-03-01L	
DWJ II 120 J	1192-1210	2000	386444-03-01R	448 500
			386012-03-01R	
DWJ II 130 B	1292-1310	2000	386444-03-01L	453 800
			386013-03-01L	
			386013-03-01L	
DWJ II 130 J	1292-1310	2000	386444-03-01R	453 800
			386013-03-01R	
			386013-03-01R	
DWJ II 140 B	1392-1410	2000	386444-03-01L	461 600
			386016-03-01L	
			386016-03-01L	
DWJ II 140 J	1392-1410	2000	386444-03-01R	461 600
			386016-03-01R	
			386016-03-01R	

H = Magasság

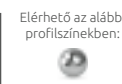


426.800 Ft-tól

Az Arta DWJ II ajtó 2 elemből áll: ajtó és fixfal. Az ajtó rendelésekor 2 termékkódot kell megadni. (Példa: 2 db DWJ II 100B kód = 100-as zuhanyajtó)

AJÁNLOTT ZUHANYTÁLCÁK: Delos C/D, Argos C/D, Doros C/D/F, Doros Stone C/D/F, Zantos C/F, Paros C/D, Noris D, Giaros C/D, Teos C/F, Kios C/F (234. oldaltól)

AJÁNLOTT ZUHANYFOLYÓKÁK: 258. oldaltól



- Zuhanykabin választó
- Ikonjaink
- Burkolóknak
- Egyedi zuhanykabinok
- Gravírozás
- Black, Gold és White
- Walk-in
- Arta**
- Euphoria
- Furo
- Espera Pro
Espera
- Idea
- Essenza Pro
Essenza New
- Fuente New
- Nes
- EOS
- Almatea
- Torrenta
- EVO
- Twist
- Premium Plus
- Premium
- Classic
- Kádpáravánok
- Toldóprofilok
- Zuhanytálcák
- Szifonok
- Zuhanyfolyókák
- Burkolható zuhanytálcák
- Márkaszerelv

Arta
DWS

464.200 Ft-tól

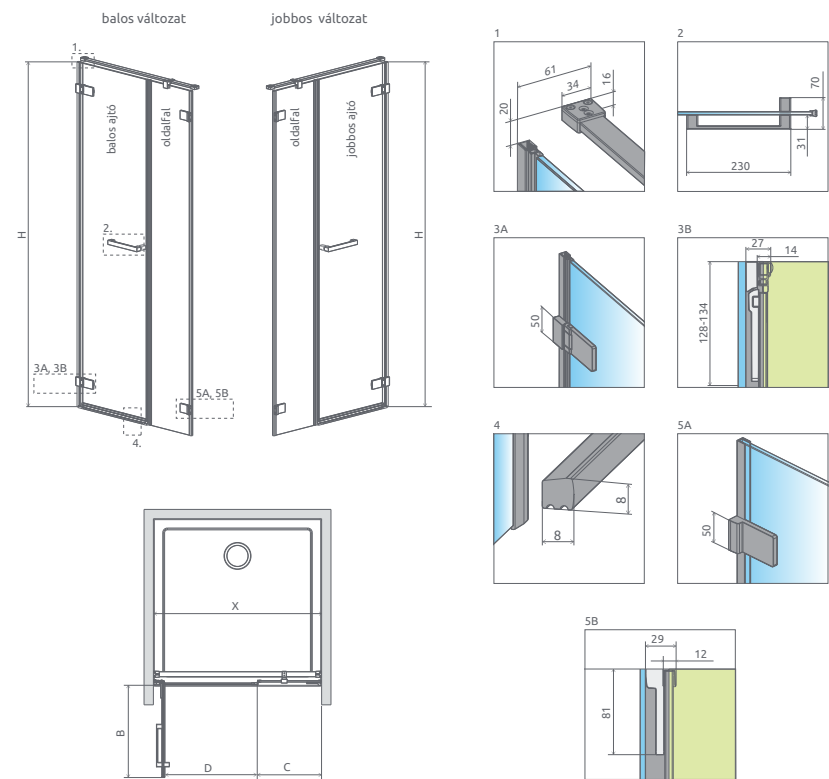
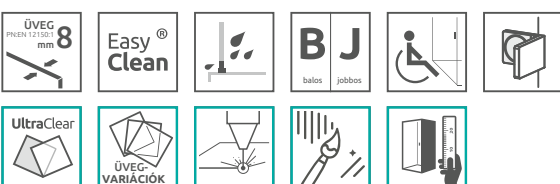
Az Arta DWS ajtó 2 elemből áll: ajtó és fixfal. Az ajtó rendelésekor 2 termékkódot kell megadni. (Példa: 2 db DWS 100B kód = 100-as balos zuhanyajtó)

AJÁNLOTT ZUHANYTÁLCÁK: Delos C/D, Argos C/D, Noris D, Doros C/D/F, Doros Stone D/F, Paros C/D, Giaros D, Teos C/F, Kios F (234. oldaltól)

AJÁNLOTT ZUHANYFOLYÓKÁK: 258. oldaltól

Elérhető az alábbi profilszínben:

01 Króm

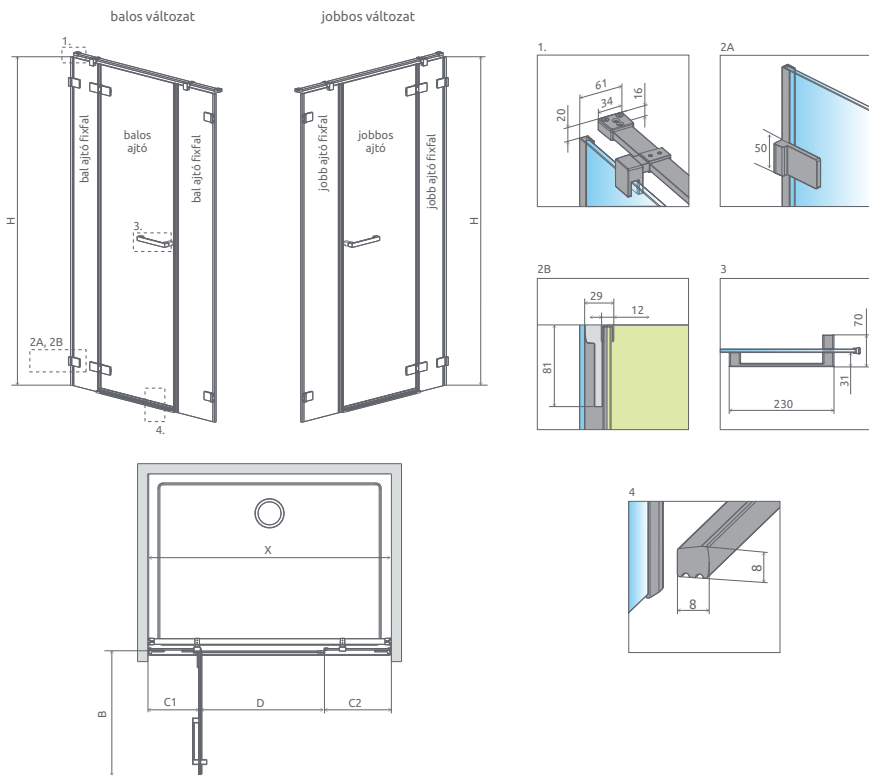


Zuhanyajtó	X	B	C	D	H
DWS 100	990-1006	614	323-333	617	2000
DWS 110	1090-1106	614	423-433	617	2000
DWS 120	1190-1206	814	323-333	817	2000
DWS 130	1290-1306	814	423-433	817	2000
DWS 140	1390-1406	814	523-533	817	2000

ZUHANYAJTÓK

Modell	Szélesség (X)	H	Átlátszó üveggel	HUF listaár
DWS 100 B	990-1006	2000	386628-03-01L	464 200
			386091-03-01L	
DWS 100 J	990-1006	2000	386628-03-01R	464 200
			386091-03-01R	
DWS 110 B	1090-1106	2000	386628-03-01L	472 800
			386092-03-01L	
DWS 110 J	1090-1106	2000	386628-03-01R	472 800
			386092-03-01R	
DWS 120 B	1190-1206	2000	386828-03-01L	478 600
			386091-03-01L	
DWS 120 J	1190-1206	2000	386828-03-01R	478 600
			386091-03-01R	
DWS 130 B	1290-1306	2000	386828-03-01L	487 200
			386092-03-01L	
DWS 130 J	1290-1306	2000	386828-03-01R	487 200
			386092-03-01R	
DWS 140 B	1390-1406	2000	386828-03-01L	495 700
			386095-03-01L	
DWS 140 J	1390-1406	2000	386828-03-01R	495 700
			386095-03-01R	

H = Magasság



Zuhanyajtó	X	B	C1	C2	D	H
DWJS 130	1290-1310	620	344-354	330-340	610	2000
DWJS 140	1390-1410	720	344-354	330-340	710	2000
DWJS 150	1490-1510	820	344-354	330-340	810	2000

ZUHANYAJTÓK

Modell	Szélesség (X)	H	Átlátszó üveggel	HUF listaár
DWJS 130 B	1290-1310	2000	386455-03-01L	505 300
			1386122-03-01L	
DWJS 130 J	1290-1310	2000	386455-03-01R	505 300
			1386122-03-01R	
DWJS 140 B	1390-1410	2000	386456-03-01L	515 600
			1386122-03-01L	
DWJS 140 J	1390-1410	2000	386456-03-01R	515 600
			1386122-03-01R	
DWJS 150 B	1490-1510	2000	386457-03-01L	519 700
			1386122-03-01L	
DWJS 150 J	1490-1510	2000	386457-03-01R	519 700
			1386122-03-01R	

H = Magasság



505.300 Ft-tól

Az Arta DWJS ajtó 2 elemből áll: ajtó és fixfal. Az ajtó rendelésekor 2 termékkódot kell megadni. (Példa: 2 db DWJS 130B kód = 130-as balos zuhanyajtó)

AJÁNLOTT ZUHANYTÁLCÁK: Argos D, Doros D/F, Paros D, Noris D, Giaros D, Teos F, Kios F (234. oldaltól)

AJÁNLOTT ZUHANYFOLYÓKÁK: 258. oldaltól



Elérhető az alábbi profilszínekben:
01 Króm



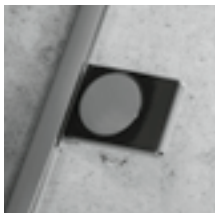
FELÁRAS OPC.



- Zuhanykabin választó
- Ikonjaink
- Burkolóknak
- Egyedi zuhanykabinok
- Gravírozás
- Black, Gold és White
- Walk-in
- Arta**
- Euphoria
- Furo
- Espera Pro
Espera
- Idea
- Essenza Pro
Essenza New
- Fuenta New
- Nes
- EOS
- Almatea
- Torrenta
- EVO
- Twist
- Premium Plus
- Premium
- Classic
- Kádpáravánok
- Toldóprofilok
- Zuhanytálcák
- Szifonok
- Zuhanyfolyókák
- Burkolható zuhanytálcák
- Márkaszerviz

EUPHORIA

Néhány ecsetvonásnyi üveg. Amikor a csúcstechnológia műalkotássá válik. Euphoria: A Radaway talán legstílusosabb zuhanyzóí.



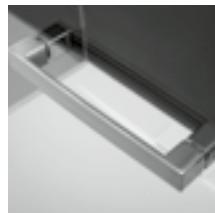
Exkluzív süllyesztett zsanérok



Nagy stabilitást biztosító krómozott tartórudak



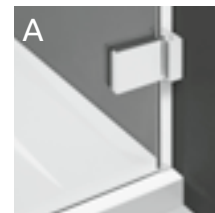
8 mm vastag edzett biztonsági üveg



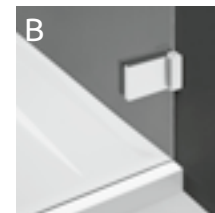
Elegáns és praktikus króm elemek



Tökéletes záródást biztosító mágneses tömítő profilok



Króm takaró profil 10 mm-es toleranciával a fali egyenetlenségek eltakarásáért



Tömítőprofil nélkül csak pontosan függőleges és sima falfelületre szerelhető

VÁLASZTHATÓ ÜVEGTÍPUS



01 Átlátszó

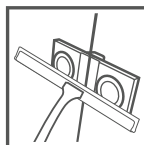
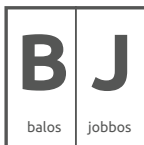
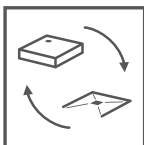
ELÉRHETŐ PROFILSZÍN

Profiljaink kellően ellenállóak a korrózióval szemben.

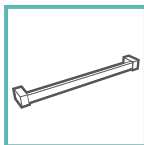
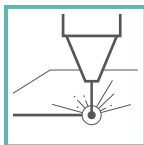


01 Króm

ALAPTULAJDONSÁGOK (ikonmagyarázat: 5. oldal)



FELÁRRAL RENDELHETŐK (ikonmagyarázat: 5. oldal)



UltraClear a PDD modelleknél nem elérhető.



Euphoria

Zuhanykabin
választó

Ikonjaink

Burkolóknak

Egyedi
zuhanykabinok

Gravírozás

Black, Gold
és White

Walk-in

Arta

Euphoria

Furo

Espera Pro
Espera

Idea

Essenza Pro
Essenza New

Fuenta New

Nes

EOS



Almatea

Torrenta



EVO

Twist

Premium Plus

Premium

Classic

Kádparavánok

Toldóprofilok

Zuhanytálcák

Szifonok

Zuhanyfolyókák

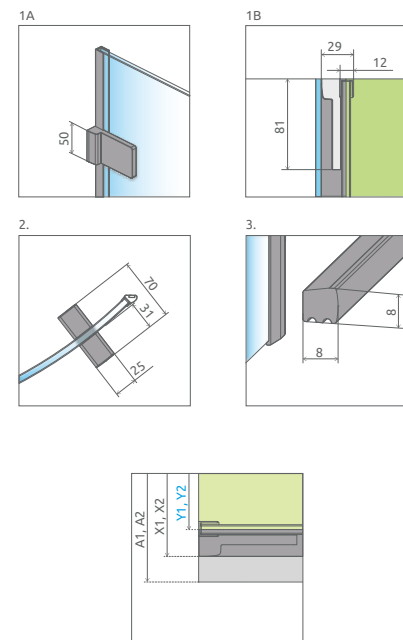
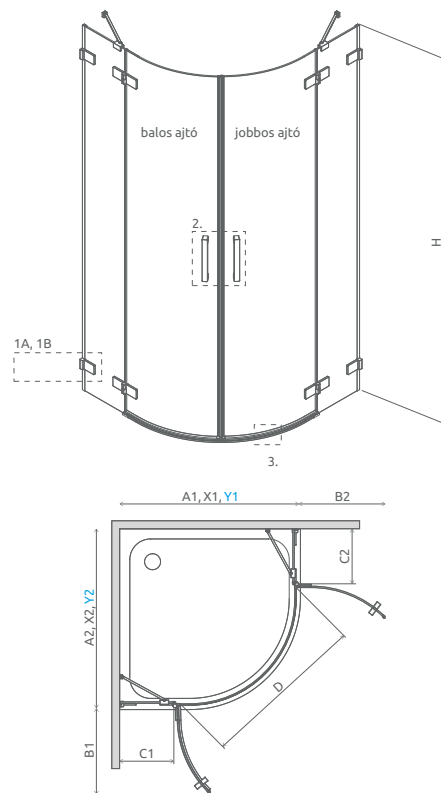
Burkolható
zuhanytálcák

Márkaszervíz

Euphoria PDD



526.000 Ft-tól



Zuhanykabin	A1	A2	X1	X2	Y1	Y2	B1	B2	C1	C2	D	H
PDD 80B×80J	800	800	795-805	795-805	773-783	773-783	440	440	187-197	187-197	845	2000
PDD 80B×90J	800	900	795-805	895-905	773-783	873-883	440	440	187-197	287-297	845	2000
PDD 80B×100J	800	1000	795-805	995-1005	773-783	973-983	440	440	187-197	387-397	845	2000
PDD 90B×80J	900	800	895-905	795-805	873-883	773-783	440	440	287-297	187-197	845	2000
PDD 90B×90J	900	900	895-905	895-905	873-883	873-883	440	440	287-297	287-297	845	2000
PDD 90B×100J	900	1000	895-905	995-1005	873-883	973-983	440	440	287-297	387-397	845	2000
PDD 100B×80J	1000	800	995-1005	795-805	973-983	773-783	440	440	387-397	187-197	845	2000
PDD 100B×90J	1000	900	995-1005	895-905	973-983	873-883	440	440	387-397	287-297	845	2000
PDD 100B×100J	1000	1000	995-1005	995-1005	973-983	973-983	440	440	387-397	387-397	845	2000

ZUHANYKABIN BALOS AJTÓK

Modell	Tálca szélessége (A1)	Üvegvonál mérete (Y1)	Magasság (H)	Átlátszó üveg	HUF listaár
PDD 80 B	800	773-783	2000	383002-01L	263 000
PDD 90 B	900	873-883	2000	383001-01L	277 000
PDD 100 B	1000	973-983	2000	383003-01L	283 000

ZUHANYKABIN JOBBOS AJTÓK

Modell	Tálca szélessége (A2)	Üvegvonál mérete (Y2)	Magasság (H)	Átlátszó üveg	HUF listaár
PDD 80 J	800	773-783	2000	383002-01R	263 000
PDD 90 J	900	873-883	2000	383001-01R	277 000
PDD 100 J	1000	973-983	2000	383003-01R	283 000

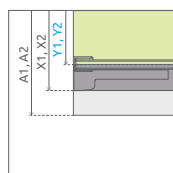
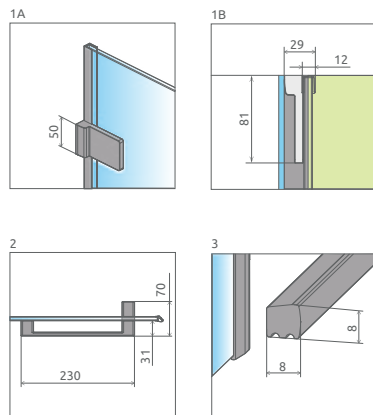
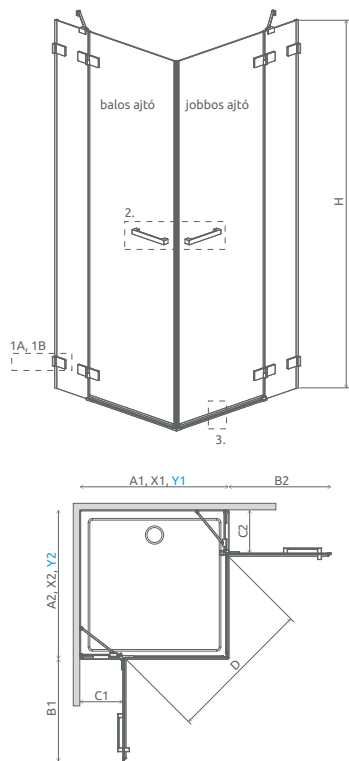
Az Euphoria PDD kabin 2 elemből áll: jobbos és balos ajtó. A kabin rendelésekor 2 termékkódot kell megadni. (Példa: 1 db PDD 80B + 1 db PDD 80J = 80x80-as zuhanykabin)

AJÁNLOTT ZUHANYTÁLCÁK: Doros A, Doros Stone A, Delos A/E, Patmos A/E, Rodos A, Tasos E, Laros E, Argos A, Zantos E, Paros A, Giaros A (234. oldaltól)

AJÁNLOTT ZUHANYFOLYÓKÁK: 258. oldaltól

Elérhető az alábbi profilszínben:





Zuhanykabin	A1	A2	X1	X2	Y1	Y2	B1	B2	C1	C2	D	H
KDD 80B×80J	800	800	795-805	795-805	773-783	773-783	540	540	260-270	260-270	740	2000
KDD 80B×90J	800	900	795-805	895-905	773-783	873-883	540	640	260-270	260-270	805	2000
KDD 80B×100J	800	1000	795-805	995-1005	773-783	973-983	540	640	260-270	360-370	805	2000
KDD 90B×80J	900	800	895-905	795-805	873-883	773-783	640	540	260-270	260-270	805	2000
KDD 90B×90J	900	900	895-905	895-905	873-883	873-883	640	640	260-270	260-270	880	2000
KDD 90B×100J	900	1000	895-905	995-1005	873-883	973-983	640	640	260-270	360-370	880	2000
KDD 100B×80J	1000	800	995-1005	795-805	973-983	773-783	640	540	360-370	260-270	805	2000
KDD 100B×90J	1000	900	995-1005	895-905	973-983	873-883	640	640	360-370	260-270	880	2000
KDD 100B×100J	1000	1000	995-1005	995-1005	973-983	973-983	640	640	360-370	360-370	880	2000

ZUHANYKABIN BALOS AJTÓK

Modell	Tálca szélessége (A1)	Üvegvonall mérete (Y1)	Magasság (H)	Átlátszó üveg	HUF listaár
KDD 80 B	800	773-783	2000	383061-01L	243 000
KDD 90 B	900	873-883	2000	383060-01L	257 000
KDD 100 B	1000	973-983	2000	383062-01L	274 000

ZUHANYKABIN JOBBOS AJTÓK

Modell	Tálca szélessége (A2)	Üvegvonall mérete (Y2)	Magasság (H)	Átlátszó üveg	HUF listaár
KDD 80 J	800	773-783	2000	383061-01R	243 000
KDD 90 J	900	873-883	2000	383060-01R	257 000
KDD 100 J	1000	973-983	2000	383062-01R	274 000



**Euphoria
KDD**

486.000 Ft-tól

Az Euphoria KDD kabin 2 elemből áll: jobbos és balos ajtó. A kabin rendelésekor 2 termék-kódot kell megadni. (Példa: 1 db KDD 80B + 1 db KDD 80J = 80x80-as zuhanykabin)

AJÁNLOTT ZUHANYTÁLCÁK: Delos C, Rodos C, Argos C/D, Laros D, Doros C/D/F, Doros Stone C/D/F, Zantos C/F, Paros C/D, Giaros C/D, Teos C/F, Kios C/F (234. oldaltól)

AJÁNLOTT ZUHANYFOLYÓKÁK: 258. oldaltól

ÜVEG
MÉRETE 8
mm

Easy
Clean

UltraClear

ÜVEG-
VARIÁCIÓK

B J
balos jobbos

FELÁRAS OPC.

01 Króm

Elérhető az alábbi
profilszínekben:

Zuhanykabin választó
Ikonjaink
Burkolóknak
Egyedi zuhanykabinok
Gravírozás
Black, Gold és White
Walk-in
Arta
Euphoria
Furo
Espera Pro Espera
Idea
Essenza Pro Essenza New
Fuenta New
Nes
EOS
Almatea
Torrenta
EVO
Twist
Premium Plus
Premium
Classic
Kádpáravánok
Toldóprofilok
Zuhanytálcák
Szifonok
Zuhanyfolyókák
Burkolható zuhanytálcák
Márkaszervíz

Euphoria KDJ



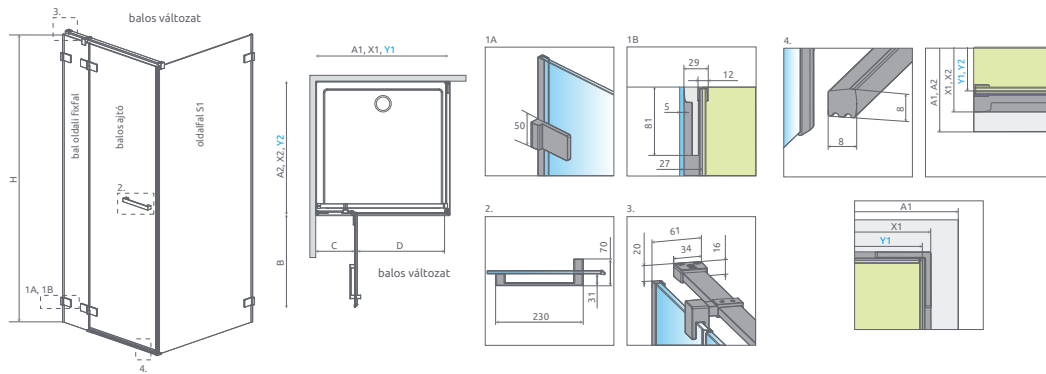
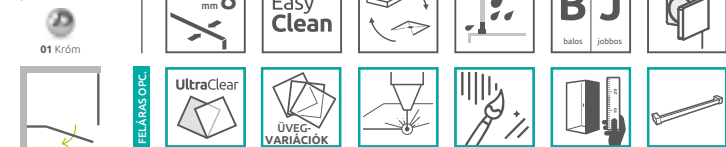
400.000 Ft-tól

Az Euphoria KDJ kabin 3 elemből áll: ajtó, ajtó fixfal és oldalfal. A kabin rendelésekor 3 termékódot kell megadni. (Példa: 2db KDJ 80B kód + 1 db S1 80 = 80x80-as balos zuhanykabin)

AJÁNLOTT ZUHANYTÁLCÁK: Delos C, Rodos C, Argos C/D, Laros D, Doros C/D/F, Doros Stone C/D/F, Zantos C/F, Paros C/D, Giaros C/D, Teos C/F, Kios C/F (234. oldaltól)

AJÁNLOTT ZUHANYFOLYÓKÁK: 258. oldaltól

Elérhető az alábbi profilszínekben:



Nyílóajtó	A1	X1	Y1	B	C	D	H
KDJ 80	800	795-805	773-783	540	260-270	500	2000
KDJ 90	900	895-905	873-883	640	260-270	600	2000
KDJ 100	1000	995-1005	973-983	640	360-370	600	2000
KDJ 110	1100	1095-1105	1073-1083	840	260-270	800	2000
KDJ 120	1200	1195-1205	1173-1183	840	360-370	800	2000

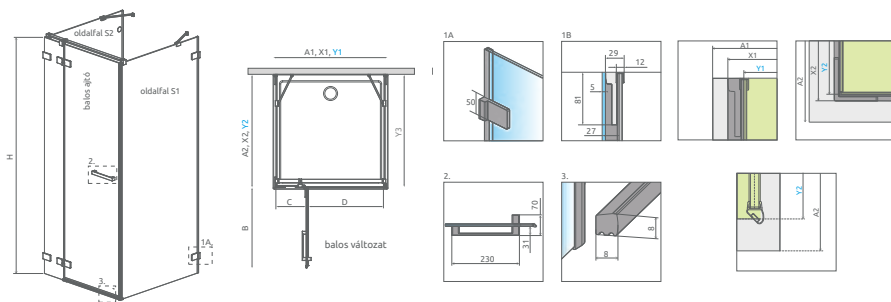
Oldalfal	A2	X2	Y2
S1 70	700	695-705	673-683
S1 75	750	745-755	723-733
S1 80	800	795-805	773-783
S1 90	900	895-905	873-883
S1 100	1000	995-1005	973-983
S1 110	1100	1095-1105	1073-1083
S1 120	1200	1195-1205	1173-1183

ZUHANYKABIN NYÍLÓAJTÓK

Modell	Tálca szélessége (A1)	Üvegvonál mérete (Y1)	Magasság (H)	Átlátszó üveg	HUF listaár
KDJ 80 B	800	773-783	2000	383512-01L	268 000
				383241-01L	
KDJ 80 J	800	773-783	2000	383512-01R	268 000
				383241-01R	
KDJ 90 B	900	873-883	2000	383612-01L	275 000
				383241-01L	
KDJ 90 J	900	873-883	2000	383612-01R	275 000
				383241-01R	
KDJ 100 B	1000	973-983	2000	383612-01L	284 000
				383240-01L	
KDJ 100 J	1000	973-983	2000	383612-01R	284 000
				383240-01R	
KDJ 110 B	1100	1073-1083	2000	383812-01L	290 000
				383241-01L	
KDJ 110 J	1100	1073-1083	2000	383812-01R	290 000
				383241-01R	
KDJ 120 B	1200	1173-1183	2000	383812-01L	299 000
				383240-01L	
KDJ 120 J	1200	1173-1183	2000	383812-01R	299 000
				383240-01R	

ZUHANYKABIN OLDALFALAK S1

Modell	Tálca szélessége (A2)	Üvegvonál mérete (Y2)	Magasság (H)	Átlátszó üveg	HUF listaár
S1 70	700	674-684	2000	383055-01	132 000
S1 75	750	724-734	2000	383056-01	137 000
S1 80	800	773-783	2000	383051-01	137 000
S1 90	900	873-883	2000	383050-01	145 000
S1 100	1000	973-983	2000	383052-01	155 000
S1 110	1100	1073-1083	2000	383053-01	168 000
S1 120	1200	1173-1183	2000	383054-01	176 000



Nyílóajtó	A1	X1	Y1	B	C	D	H	Oldalfal S1	Y2	Oldalfal S2	A2	X2	Y2
KDJ 80	800	790	746	540	238	500	2000	S1 70	674-684	S2 70	700	686-696	674-684
KDJ 90	900	890	846	640	238	600	2000	S1 75	724-734	S2 75	750	736-746	724-734
KDJ 100	1000	990	946	640	338	600	2000	S1 80	774-784	S2 80	800	786-796	774-784
KDJ 110	1100	1090	1046	840	238	800	2000	S1 90	874-884	S2 90	900	886-896	874-884
KDJ 120	1200	1190	1146	840	338	800	2000	S1 100	974-984	S2 100	1000	986-996	974-984

ZUHANYKABIN NYÍLÓAJTÓK

Modell	A1	Y1	H	Átlátszó üveg	HUF listaár
KDJ+S 80 B	800	746	2000	383512-01L	250 000
				383221-01L	
KDJ+S 80 J	800	746	2000	383512-01R	250 000
				383221-01R	
KDJ+S 90 B	900	846	2000	383612-01L	257 000
				383221-01L	
KDJ+S 90 J	900	846	2000	383612-01R	257 000
				383221-01R	
KDJ+S 100 B	1000	946	2000	383612-01L	265 000
				383220-01L	
KDJ+S 100 J	1000	946	2000	383612-01R	265 000
				383220-01R	
KDJ+S 110 B	1100	1046	2000	383812-01L	272 000
				383221-01L	
KDJ+S 110 J	1100	1046	2000	383812-01R	272 000
				383221-01R	
KDJ+S 120 B	1200	1146	2000	383812-01L	280 000
				383220-01L	
KDJ+S 120 J	1200	1146	2000	383812-01R	280 000
				383220-01R	

ZUHANYKABIN OLDALFALAK S1

Modell	A3	Y3	H	Átlátszó üveg	HUF listaár
S1 70	700	674-684	2000	383055-01	132 000
S1 75	750	724-734	2000	383056-01	137 000
S1 80	800	775-785	2000	383051-01	137 000
S1 90	900	875-885	2000	383050-01	145 000
S1 100	1000	975-985	2000	383052-01	155 000

ZUHANYKABIN OLDALFALAK S2

Modell	A2	Y2	H	Átlátszó üveg	HUF listaár
S2 70	700	674-684	2000	383033-01	185 000
S2 75	750	724-734	2000	383034-01	192 000
S2 80	800	778-788	2000	383031-01	192 000
S2 90	900	878-888	2000	383030-01	199 000
S2 100	1000	978-988	2000	383032-01	212 000



567.000 Ft-tól

Az Euphoria KDJ+S kabin 4 elemből áll: ajtó, ajtó fixfal és 2 oldalfal. A kabin rendelésekor 4 termékkódot kell megadni. (Példa: 2 db KDJ + S 80B kód + 1 db S1 80 + 1 db S2 80 = 80x80-as balos háromfalú zuhanykabin)

AJÁNLOTT ZUHANYTÁLCÁK: Delos C, Rodos C, Argos C/D, Laros D, Doros C/D/F, Doros Stone C/D/F, Zantos C/F, Paros C/D, Giaros C/D, Teos C/F, Kios C/F (234. oldaltól)

AJÁNLOTT ZUHANYFOLYÓKÁK: 254. oldaltól

ÜVEG
PROFIL 232/234
mm

8

Easy
Clean

B J

balos jobbos

Elérhető az alábbi
profilszínekben:

01 Króm

UltraClear

ÜVEG-
VARIÁCIÓK

FELÁRAS OPC.

Zuhanykabin
választó

Ikonjaink

Burkolóknak

Egyedi
zuhanykabinok

Gravírozás

Black, Gold
és White

Walk-in

Arta

Euphoria

Furo

Espera Pro
Espera

Idea

Essenza Pro
Essenza New

Fuenta New

Nes

EOS

ÚJ

Almatea

Torrenta

ÚJ

EVO

Twist

Premium Plus

Premium

Classic

Kádpáravánok

Toldóprofilok

Zuhanytálcák

Szifonok

Zuhanyfolyókák

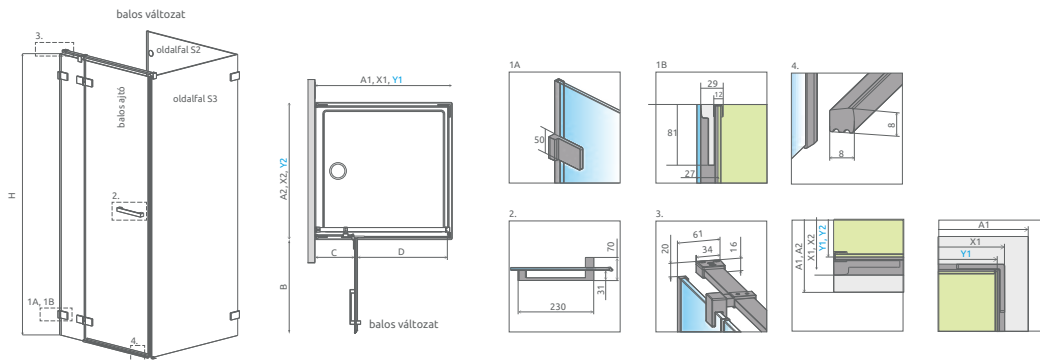
Burkolható
zuhanytálcák

Márkaszerelv

Euphoria KDJ P



539.000 Ft-tól



Nyílőajtó	B	C	D	H
KDJ ajtó 80	540	260-270	500	2000
KDJ ajtó 90	640	260-270	600	2000
KDJ ajtó 100	640	360-370	600	2000

Oldalfal S2	A1	X1	Y1
S2 80	800	787-797	774-784
S2 90	900	887-897	874-884
S2 100	1000	987-997	974-984

Oldalfal S3	A2	X2	Y2
S3 70	700	690	646
S3 75	750	740	696
S3 80	800	790	746
S3 90	900	890	846
S3 100	1000	990	946
S3 110	1100	1090	1046
S3 120	1200	1190	1146

ZUHANYKABIN NYÍLÓAJTÓK

Modell	A1	Y1	H	Átlátszó üveg	HUF listaár
KDJ 80 B	800	773-783	2000	383512-01L	268 000
				383241-01L	
KDJ 80 J	800	773-783	2000	383512-01R	268 000
				383241-01R	
KDJ 90 B	900	873-883	2000	383612-01L	275 000
				383241-01L	
KDJ 90 J	900	873-883	2000	383612-01R	275 000
				383241-01R	
KDJ 100 B	1000	973-983	2000	383612-01L	284 000
				383240-01L	
KDJ 100 J	1000	973-983	2000	383612-01R	284 000
				383240-01R	

ZUHANYKABIN OLDALFALAK S2

Modell	A1	Y1	H	Átlátszó üveg	HUF listaár
S2 80	800	774-784	2000	383031-01	192 000
S2 90	900	874-884	2000	383030-01	199 000
S2 100	1000	974-984	2000	383032-01	212 000

ZUHANYKABIN OLDALFALAK S3

Modell	A2	Y2	H	Átlátszó üveg	HUF listaár
S3 70	700	646	2000	383057-01	79 000
S3 75	750	696	2000	383058-01	86 000
S3 80	800	746	2000	383038-01	88 000
S3 90	900	846	2000	383035-01	95 000
S3 100	1000	946	2000	383036-01	106 000
S3 110	1100	1046	2000	383039-01	118 000
S3 120	1200	1146	2000	383037-01	125 000

Az Euphoria KDJ P kabin 4 elemből áll: ajtó, ajtó fixfal és 2 oldalfal. A kabin rendelésekor 4 termékkódot kell megadni. (Példa: 2 db KDJ 80B kód + 1 db S2 80 + 1 db S3 80 = 80x80-as balos háromfalú zuhanykabin)

AJÁNLOTT ZUHANYTÁLCÁK: Delos C, Rodos C, Argos C/D, Laros D, Doros C/D/F, Doros Stone C/D/F, Zantos C/F, Paros C/D, Giaros C/D, Teos C/F, Kios C/F (234. oldaltól)

AJÁNLOTT ZUHANYFOLYÓKÁK: 258. oldaltól

Elérhető az alábbi profilszínben:

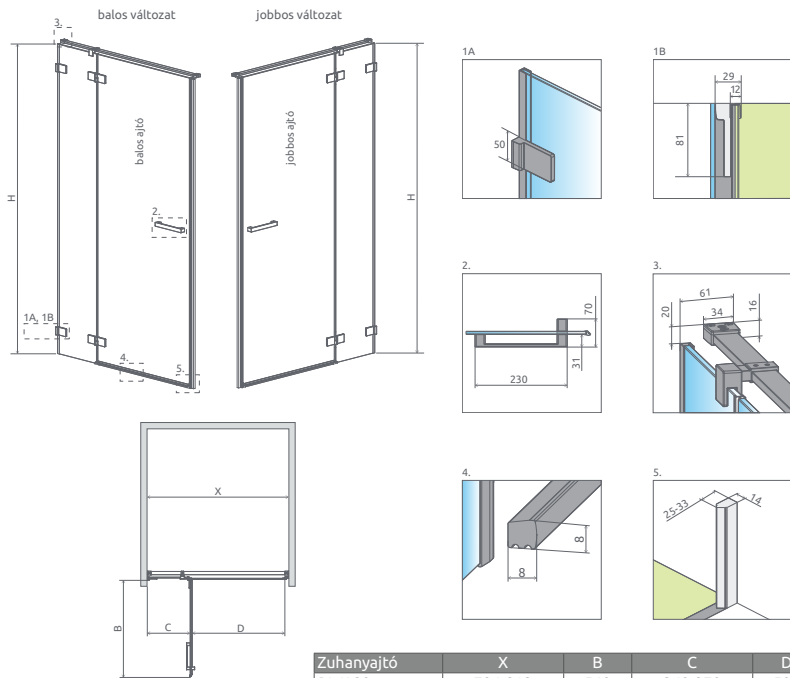


01 Króm



FELÁRAS OPC.





Zuhanyajtó	X	B	C	D	H
DWJ 80	794-812	540	260-270	500	2000
DWJ 90	894-912	640	260-270	600	2000
DWJ 100	994-1012	640	360-370	600	2000
DWJ 110	1094-1112	840	260-270	800	2000
DWJ 120	1194-1212	840	360-370	800	2000
DWJ 130	1294-1312	840	460-470	800	2000

ZUHANYAJTÓK

Modell	Szélesség (X)	Magasság (H)	Átlátszó üveg	HUF listaár
DWJ 80 B	794-812	2000	383512-01L	277 000
			383212-01L	
DWJ 80 J	794-812	2000	383512-01R	277 000
			383212-01R	
DWJ 90 B	894-912	2000	383612-01L	284 000
			383212-01L	
DWJ 90 J	894-912	2000	383612-01R	284 000
			383212-01R	
DWJ 100 B	994-1012	2000	383612-01L	299 000
			383214-01L	
DWJ 100 J	994-1012	2000	383612-01R	299 000
			383214-01R	
DWJ 110 B	1094-1112	2000	383812-01L	299 000
			383212-01L	
DWJ 110 J	1094-1112	2000	383812-01R	299 000
			383212-01R	
DWJ 120 B	1194-1212	2000	383812-01L	314 000
			383214-01L	
DWJ 120 J	1194-1212	2000	383812-01R	314 000
			383214-01R	
DWJ 130 B	1294-1312	2000	383812-01L	329 000
			383217-01L	
DWJ 130 J	1294-1312	2000	383812-01R	329 000
			383217-01R	

277.000 Ft-tól

Az Euphoria DWJ ajtó 2 elemből áll: ajtó és ajtó Fixfal. Az ajtó rendelésekor 2 termékkódot kell megadni. (Példa: 2 db DWJ 100B kód = 100-as balos zuhanyajtó)

AJÁNLOTT ZUHANYTÁLCÁK: Delos C/D, Rodos C, Doros C/D/F, Doros Stone C/D/F, Laros D, Argos C/D, Zantos C/F, Paros C/D, Giaros C/D, Teos C/F, Kios C/F (234. oldaltól)

AJÁNLOTT ZUHANYFOLYÓKÁK: 258. oldaltól



Elérhető az alábbi profilszínekben:



01 Króm



FELÁRAS OPC.



Zuhanykabin választó

Ikonjaink

Burkolóknak

Egyedi zuhanykabinok

Gravírozás

Black, Gold és White

Walk-in

Arta

Euphoria

Furo

Espera Pro
Espera

Idea

Essenza Pro
Essenza New

Fuenta New

Nes

EOS

ÚJ

Almatea

Torrenta

ÚJ

EVO

Twist

Premium Plus

Premium

Classic

Kádpáravánok

Toldóprofilok

Zuhanytálcák

Szifonok

Zuhanyfolyókák

Burkolható zuhanytálcák

Márkaszervíz

FURO

„A modern ember modern fürdőszobájába” – Furo a futurisztikus dizájnelemek ötvözve a klasszikus szépségideálokkal.



Felső stabilizáló elem, innovatív lassító betéttel.



A karcolóadásoknak ellenálló króm küszöb rozsdamentes acél betéttel.



Zökkenőmentes görgőrendszer.



Állítható króm takaróprofil. Lehetővé teszi a fali egyenetlenségek tolerálását 10 mm-ig.



Küszöbbe integrált hatékony ütközésgátló.



Ergonomikus krómozott designfogantyú (500 mm).

VÁLASZTHATÓ ÜVEGTÍPUS



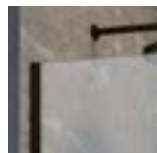
01 Átlátszó

VÁLASZTHATÓ PROFILSZÍNEK

Profiljaink minden színben kellően ellenállóak a korrózióval szemben.



01 Króm

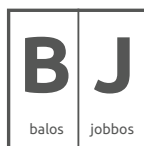
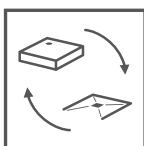


54 Black

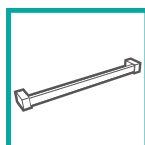
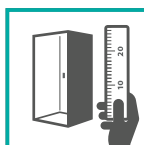
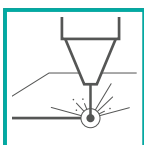


09 Gold

ALAPTULAJDONSÁGOK (ikonmagyarázat: 5. oldal)

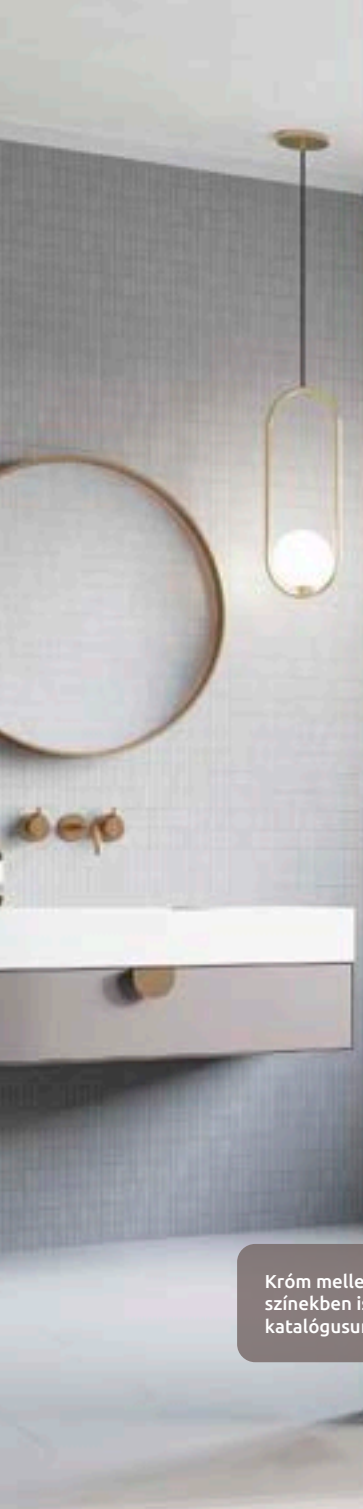


FELÁRRAL RENDELHETŐK (ikonmagyarázat: 5. oldal)





Furo Walk-in modellt a 38. oldalon találja, a többi Walk-in kabin kínálatában.





Króm mellett elérhető Black és Gold profil-színekben is. Részletekért keresse a Hypnotic katalógusunkat és weboldalunkat.

Furo

Zuhanykabin választó
Ikonjaink
Burkolóknak
Egyedi zuhanykabinok
Gravírozás
Black, Gold és White
Walk-in
Arta
Euphoria
Furo
Espera Pro Espera
Idea
Essenza Pro Essenza New
Fuenta New
Nes
EOS 
Almatea
Torrenta 
EVO
Twist
Premium Plus
Premium
Classic
Kádparavánok
Toldóprofilok
Zuhanytálcák
Szifonok
Zuhanyfolyókák
Burkolható zuhanytálcák
Márkaszervíz

A képen **Furo KDJ Gold** zuhanykabin látható.

Furo KDJ



306.000 Ft-tól

A Furo KDJ zuhanykabin 3 elemből áll: ajtó, ajtó fix rész és oldalfal. A zuhanykabin rendelésekor 3 termékkódot kell megadni. (Példa: 2 db KDJ 110B kód + S1 90 oldalfal = 110x90-es balos zuhanykabin.)

AJÁNLOTT ZUHANYTÁLCÁK: Teos és Kios zuhanytálcák (239. oldalról)

AJÁNLOTT ZUHANYFOLYÓKÁK: 258. oldalról

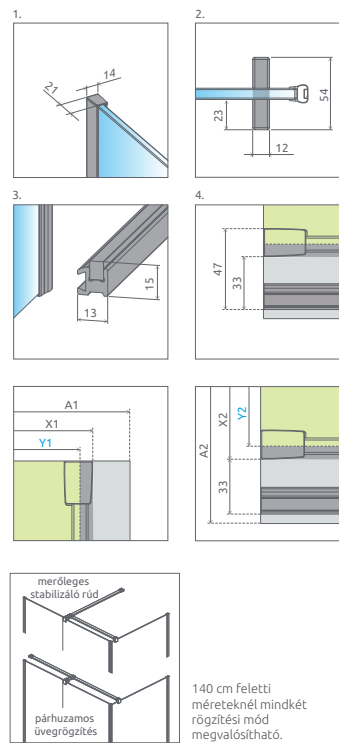
Elérhető az alábbi profilszínekben:



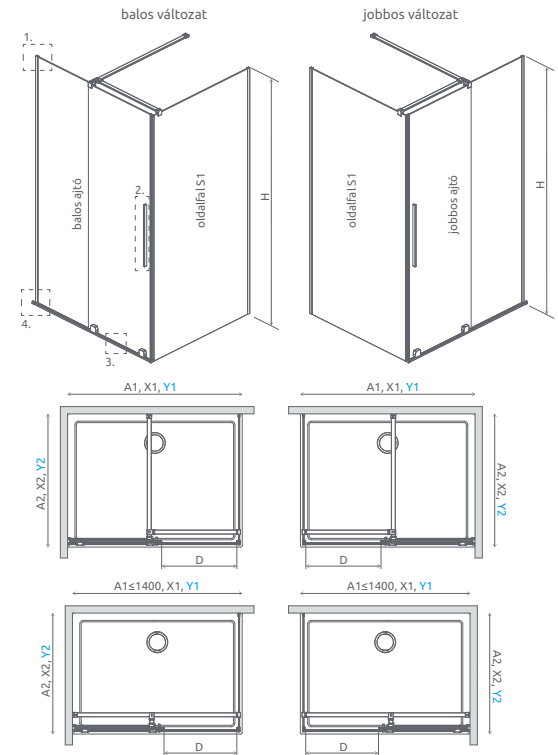
01 Krom 54 Black 09 Gold



FELÁRAS OPCIÓ



140 cm feletti méreteknél mindkét rögzítési mód megvalósítható.



Zuhanytálcára szerelésekor a Furo zuhanykabin helyigénye min. 47 mm (lásd: 4. technikai rajz)

ZUHANYKABIN TOLÓAJTÓK

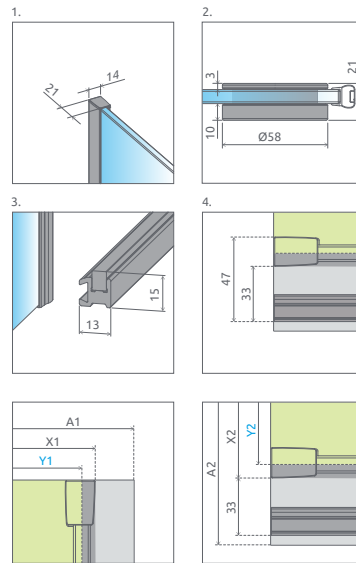
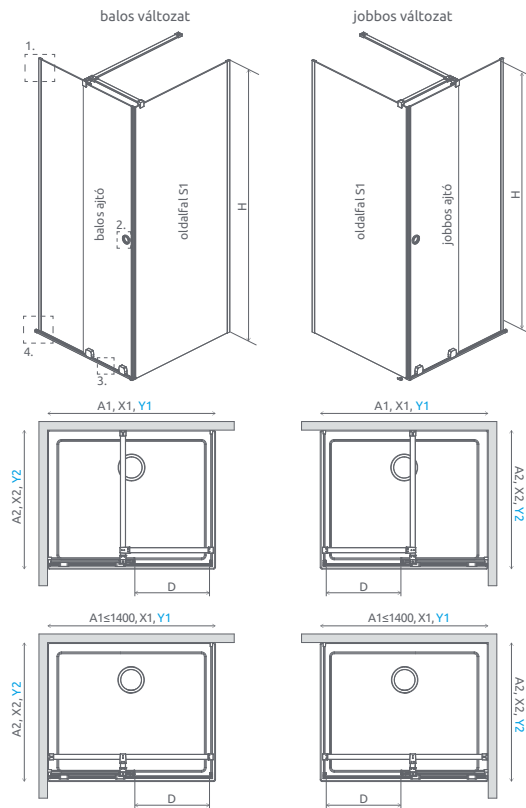
Modell	Elemek	Átlátszó üveggel	HUF listaár
KDJ 90 B	Furo KDJ ajtó 472 bal	10104472-01-01L	225 000
	Furo fix üveg 430	10110430-01-01	
KDJ 90 J	Furo KDJ ajtó 472 jobb	10104472-01-01R	225 000
	Furo fix üveg 430	10110430-01-01	
KDJ 100 B	Furo KDJ ajtó 522 bal	10104522-01-01L	233 000
	Furo fix üveg 480	10110480-01-01	
KDJ 100 J	Furo KDJ ajtó 522 jobb	10104522-01-01R	233 000
	Furo fix üveg 480	10110480-01-01	
KDJ 110 B	Furo KDJ ajtó 572 bal	10104572-01-01L	242 000
	Furo fix üveg 530	10110530-01-01	
KDJ 110 J	Furo KDJ ajtó 572 jobb	10104572-01-01R	242 000
	Furo fix üveg 530	10110530-01-01	
KDJ 120 B	Furo KDJ ajtó 622 bal	10104622-01-01L	250 000
	Furo fix üveg 580	10110580-01-01	
KDJ 120 J	Furo KDJ ajtó 622 jobb	10104622-01-01R	250 000
	Furo fix üveg 580	10110580-01-01	
KDJ 130 B	Furo KDJ ajtó 672 bal	10104672-01-01L	258 000
	Furo fix üveg 630	10110630-01-01	
KDJ 130 J	Furo KDJ ajtó 672 jobb	10104672-01-01R	258 000
	Furo fix üveg 630	10110630-01-01	
KDJ 140 B	Furo KDJ ajtó 722 bal	10104722-01-01L	265 000
	Furo fix üveg 680	10110680-01-01	
KDJ 140 J	Furo KDJ ajtó 722 jobb	10104722-01-01R	265 000
	Furo fix üveg 680	10110680-01-01	
KDJ 150 B	Furo KDJ ajtó 772 bal	10104772-01-01L	274 000
	Furo fix üveg 730	10110730-01-01	
KDJ 150 J	Furo KDJ ajtó 772 jobb	10104772-01-01R	274 000
	Furo fix üveg 730	10110730-01-01	
KDJ 160 B	Furo KDJ ajtó 822 bal	10104822-01-01L	282 000
	Furo fix üveg 780	10110780-01-01	
KDJ 160 J	Furo KDJ ajtó 822 jobb	10104822-01-01R	282 000
	Furo fix üveg 780	10110780-01-01	

Zuhanyajtók	A1	X1	Y1	D	H
KDJ ajtó 90	900	885-895	879-889	370	2000
KDJ ajtó 100	1000	985-995	979-989	420	2000
KDJ ajtó 110	1100	1085-1095	1079-1089	470	2000
KDJ ajtó 120	1200	1185-1195	1179-1189	520	2000
KDJ ajtó 130	1300	1285-1295	1279-1289	570	2000
KDJ ajtó 140	1400	1385-1395	1379-1389	620	2000
KDJ ajtó 150	1500	1485-1495	1479-1489	670	2000
KDJ ajtó 160	1600	1585-1595	1579-1589	720	2000

Oldalfalak	A2	X2	Y2
S1 70	700	650-660	644-654
S1 75	750	700-710	694-704
S1 80	800	750-760	744-754
S1 90	900	850-860	844-854
S1 100	1000	950-960	944-954
S1 110	1100	1050-1060	1044-1054
S1 120	1200	1150-1160	1144-1154

OLDALFALAK S1

Modell	Átlátszó üveggel	HUF listaár
S1 70	10113070-01-01	81 000
S1 75	10113075-01-01	89 000
S1 80	10113080-01-01	89 000
S1 90	10113090-01-01	96 000
S1 100	10113100-01-01	102 000
S1 110	10113110-01-01	109 000
S1 120	10113120-01-01	116 000



Oldalfalak	A2	X2	Y2
S1 70	700	650-660	644-654
S1 75	750	700-710	694-704
S1 80	800	750-760	744-754
S1 90	900	850-860	844-854
S1 100	1000	950-960	944-954
S1 110	1100	1050-1060	1044-1054
S1 120	1200	1150-1160	1144-1154

Zuhanyajtók	A1	X1	Y1	D	H
KDJ ajtó 90	900	885-895	879-889	400	2000
KDJ ajtó 100	1000	985-995	979-989	450	2000

306.000 Ft-tól

A Furo KDJ RH zuhanykabin 3 elemből áll: ajtó, ajtó fix rész és oldalfal. A zuhanykabin rendelésekor 3 termékkódot kell megadni. (Példa: 2 db KDJ RH 90B kód + S1 90 oldalfal = 90x90-es balos zuhanykabin.)

AJÁNLOTT ZUHANYTÁLCÁK: Teos és Kios zuhanytálcák (239. oldaltól)

AJÁNLOTT ZUHANYFOLYÓKÁK: 258. oldaltól

ZUHANYKABIN TOLÓAJTÓK

Modell	Elemek	Átlátszó üveggel	HUF listaár
KDJ RH 90 B	KDJ RH ajtó 442 bal Furo fix üveg 460	10104442-01-01LU 10110460-01-01	225 000
KDJ RH 90 J	KDJ RH ajtó 442 jobb Furo fix üveg 460	10104442-01-01RU 10110460-01-01	225 000
KDJ RH 100 B	KDJ RH ajtó 492 bal Furo fix üveg 510	10104492-01-01LU 10110510-01-01	233 000
KDJ RH 100 J	KDJ RH ajtó 492 jobb Furo fix üveg 510	10104492-01-01RU 10110510-01-01	233 000

OLDALFALAK S1

Modell	Átlátszó üveggel	HUF listaár
S1 70	10113070-01-01	81 000
S1 75	10113075-01-01	89 000
S1 80	10113080-01-01	89 000
S1 90	10113090-01-01	96 000
S1 100	10113100-01-01	102 000
S1 110	10113110-01-01	109 000
S1 120	10113120-01-01	116 000



Elérhető az alábbi profilszínekben:
01 Króm 54 Black



Zuhanykabin választó

Ikonjaink

Burkolóknak

Egyedi zuhanykabinok

Gravírozás

Black, Gold és White

Walk-in

Arta

Euphoria

Furo

Espera Pro
Espera

Idea

Essenza Pro
Essenza New

Fuente New

Nes

EOS



Almatea

Torrenta



EVO

Twist

Premium Plus

Premium

Classic

Kádparavánok

Toldóprofilok

Zuhanytálcák

Szifonok

Zuhanyfolyókák

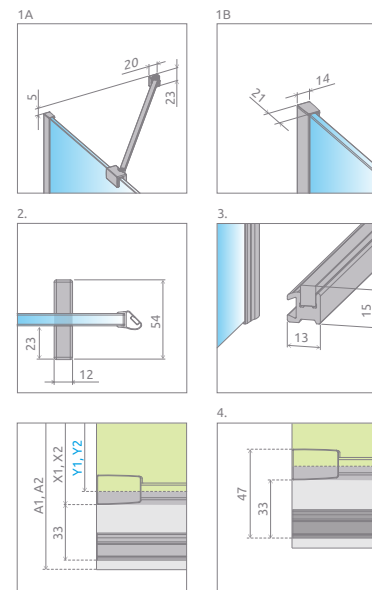
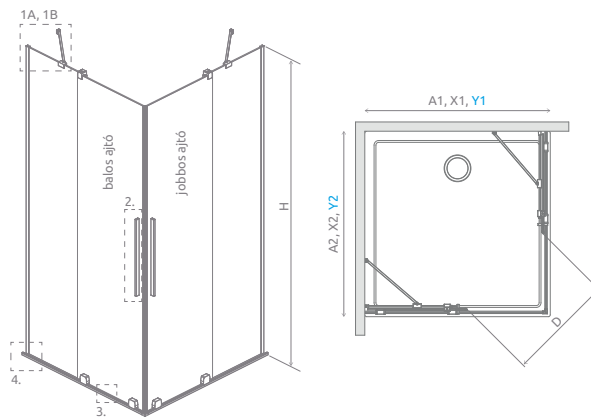
Burkolható zuhanytálcák

Márkaszervíz

Furo KDD



378.000 Ft-tól



Zuhanytálcára szerelészor a Furo zuhanykabin helyigénye min. 47 mm (lásd: 4. technikai rajz)

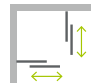
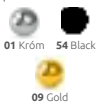
Zuhanykabinok	A1	A2	X1	X2	Y1	Y2	D	H
KDD 80B×80J	800	800	750-760	750-760	744-754	744-754	435	2000
KDD 80B×90J	800	900	750-760	850-860	744-754	844-854	472	2000
KDD 80B×100J	800	1000	750-760	950-960	744-754	944-954	511	2000
KDD 80B×110J	800	1100	750-760	1050-1060	744-754	1044-1054	551	2000
KDD 80B×120J	800	1200	750-760	1150-1160	744-754	1144-1154	594	2000
KDD 90B×80J	900	800	850-860	750-760	844-854	744-754	472	2000
KDD 90B×90J	900	900	850-860	850-860	844-854	844-854	506	2000
KDD 90B×100J	900	1000	850-860	950-960	844-854	944-954	542	2000
KDD 90B×110J	900	1100	850-860	1050-1060	844-854	1044-1054	581	2000
KDD 90B×120J	900	1200	850-860	1150-1160	844-854	1144-1154	621	2000
KDD 100B×80J	1000	800	950-960	750-760	944-954	744-754	511	2000
KDD 100B×90J	1000	900	950-960	850-860	944-954	844-854	542	2000
KDD 100B×100J	1000	1000	950-960	950-960	944-954	944-954	577	2000
KDD 100B×110J	1000	1100	950-960	1050-1060	944-954	1044-1054	613	2000
KDD 100B×120J	1000	1200	950-960	1150-1160	944-954	1144-1154	651	2000
KDD 110B×80J	1100	800	1050-1060	750-760	1044-1054	744-754	551	2000
KDD 110B×90J	1100	900	1050-1060	850-860	1044-1054	844-854	581	2000
KDD 110B×100J	1100	1000	1050-1060	950-960	1044-1054	944-954	613	2000
KDD 110B×110J	1100	1100	1050-1060	1050-1060	1044-1054	1044-1054	647	2000
KDD 110B×120J	1100	1200	1050-1060	1150-1160	1044-1054	1144-1154	684	2000
KDD 120B×80J	1200	800	1150-1160	750-760	1144-1154	744-754	594	2000
KDD 120B×90J	1200	900	1150-1160	850-860	1144-1154	844-854	621	2000
KDD 120B×100J	1200	1000	1150-1160	950-960	1144-1154	944-954	651	2000
KDD 120B×110J	1200	1100	1150-1160	1050-1060	1144-1154	1044-1054	684	2000
KDD 120B×120J	1200	1200	1150-1160	1150-1160	1144-1154	1144-1154	718	2000

A Furo KDD zuhanykabin 2 elemből áll: balos és jobbos ajtó. A kabin rendelésekor 2 termékkódot kell megadni. (Például: 1 db KDD 80B ajtó + 1 db KDD 80J ajtó = 80×80-as zuhanykabin.)

AJÁNLOTT ZUHANYTÁLCÁK: Teos és Kios zuhanytálcák (239. oldaltól)

AJÁNLOTT ZUHANYFOLYÓKÁK: 258. oldaltól

Elérhető az alábbi profilszínekben:



FELÁRAS OPC.

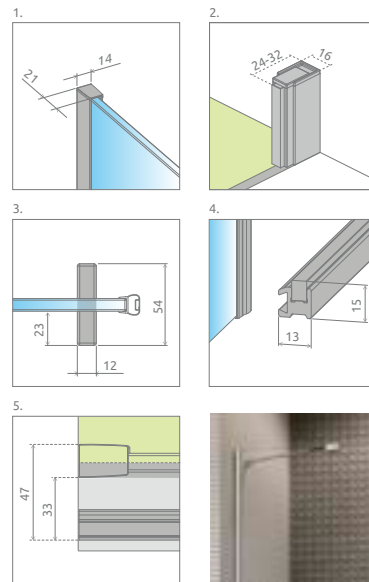
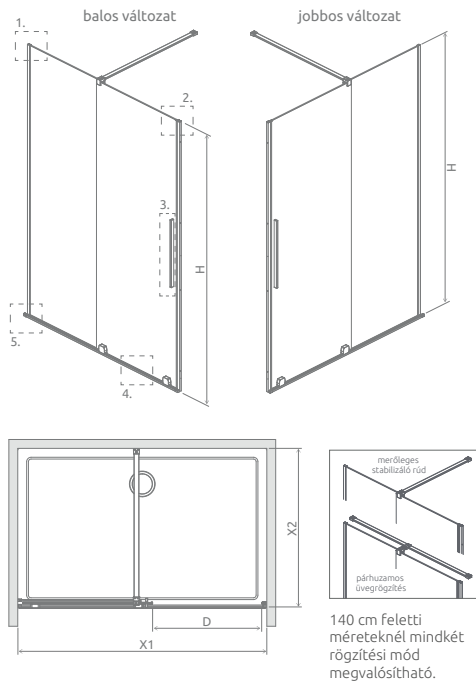


ZUHANYKABIN BALOS AJTÓK

Modell	Átlátszó üveggel	HUF listaár
KDD 80 B	10105080-01-01L	189 000
KDD 90 B	10105090-01-01L	198 000
KDD 100 B	10105100-01-01L	205 000
KDD 110 B	10105110-01-01L	211 000
KDD 120 B	10105120-01-01L	218 000

ZUHANYKABIN JOBBOS AJTÓK

Modell	Átlátszó üveggel	HUF listaár
KDD 80 J	10105080-01-01R	189 000
KDD 90 J	10105090-01-01R	198 000
KDD 100 J	10105100-01-01R	205 000
KDD 110 J	10105110-01-01R	211 000
KDD 120 J	10105120-01-01R	218 000



140 cm-nél kisebb kivétel vásárlása esetén felül nélkül lehetősé van keresztmervítő helyett oldalmervítő megrendelésére. Rendelésnél ezt határozottan jelezze.

Cikkszám: 004-005001901
Utólagos rendelés esetén a felár: 31.500 Ft

TOLÓAJTÓK

Modell	X1	X2	D	H	Elemek	Átlátszó üveggel	HUF listaár
DWJ 90 B	890-908	max. 1500	373	2000	Furo DWJ ajtó 472 bal Furo fix üveg 430	10107472-01-01L 10110430-01-01	233 000
DWJ 90 J	890-908	max. 1500	373	2000	Furo DWJ ajtó 472 jobb Furo fix üveg 430	10107472-01-01R 10110430-01-01	233 000
DWJ 100 B	990-1008	max. 1500	423	2000	Furo DWJ ajtó 522 bal Furo fix üveg 480	10107522-01-01L 10110480-01-01	240 000
DWJ 100 J	990-1008	max. 1500	423	2000	Furo DWJ ajtó 522 jobb Furo fix üveg 480	10107522-01-01R 10110480-01-01	240 000
DWJ 110 B	1090-1108	max. 1500	473	2000	Furo DWJ ajtó 572 bal Furo fix üveg 530	10107572-01-01L 10110530-01-01	249 000
DWJ 110 J	1090-1108	max. 1500	473	2000	Furo DWJ ajtó 572 jobb Furo fix üveg 530	10107572-01-01R 10110530-01-01	249 000
DWJ 120 B	1190-1208	max. 1500	523	2000	Furo DWJ ajtó 622 bal Furo fix üveg 580	10107622-01-01L 10110580-01-01	256 000
DWJ 120 J	1190-1208	max. 1500	523	2000	Furo DWJ ajtó 622 jobb Furo fix üveg 580	10107622-01-01R 10110580-01-01	256 000
DWJ 130 B	1290-1308	max. 1500	573	2000	Furo DWJ ajtó 672 bal Furo fix üveg 630	10107672-01-01L 10110630-01-01	263 000
DWJ 130 J	1290-1308	max. 1500	573	2000	Furo DWJ ajtó 672 jobb Furo fix üveg 630	10107672-01-01R 10110630-01-01	263 000
DWJ 140 B	1390-1408	max. 1500	623	2000	Furo DWJ ajtó 722 bal Furo fix üveg 680	10107722-01-01L 10110680-01-01	272 000
DWJ 140 J	1390-1408	max. 1500	623	2000	Furo DWJ ajtó 722 jobb Furo fix üveg 680	10107722-01-01R 10110680-01-01	272 000
DWJ 150 B	1490-1508	max. 1500	673	2000	Furo DWJ ajtó 772 bal Furo fix üveg 730	10107772-01-01L 10110730-01-01	282 000
DWJ 150 J	1490-1508	max. 1500	673	2000	Furo DWJ ajtó 772 jobb Furo fix üveg 730	10107772-01-01R 10110730-01-01	282 000
DWJ 160 B	1590-1608	max. 1500	723	2000	Furo DWJ ajtó 822 bal Furo fix üveg 780	10107822-01-01L 10110780-01-01	289 000
DWJ 160 J	1590-1608	max. 1500	723	2000	Furo DWJ ajtó 822 jobb Furo fix üveg 780	10107822-01-01R 10110780-01-01	289 000



233.000 Ft-tól

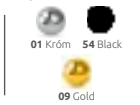
A Furo DWJ zuhanyajtó két elemből áll: ajtó és ajtó fix üveg. Az ajtó rendelésekor 2 termékkódot kell megadni. (Példa: 2 db DWJ 100B kód = 100-as balos zuhanyajtó.)

AJÁNLOTT ZUHANYTÁLCÁK: Teos és Kios zuhanytálcák (239. oldaltól)

AJÁNLOTT ZUHANYFOLYÓKÁK: 258. oldaltól



Elérhető az alábbi profilszínekben:



Zuhanykabin választó

Ikonjaink

Burkolóknak

Egyedi zuhanykabinok

Gravírozás

Black, Gold és White

Walk-in

Arta

Euphoria

Furo

Espera Pro
Espera

Idea

Essenza Pro
Essenza New

Fuenta New

Nes

EOS



Almatea

Torrenta



EVO

Twist

Premium Plus

Premium

Classic

Kádpáravánok

Toldóprofilok

Zuhanytálcák

Szifonok

Zuhanyfolyókák

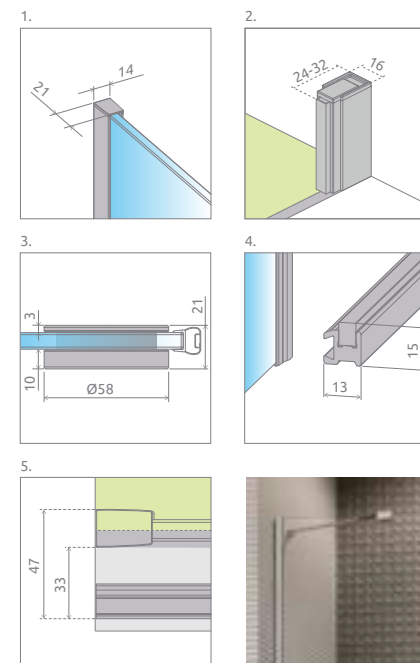
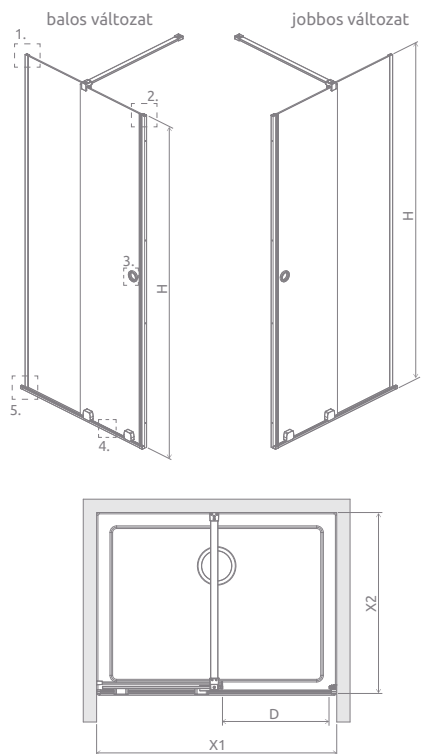
Burkolható zuhanytálcák

Márkaszerviz

Furo DWJ RH



233.000 Ft-tól



Felár nélkül lehetősége van keresztmervítő helyett oldalmervítő megrendelésére. Rendelésnél ezt határozottan jelezze.

Cikkszám: 004-005001901

Utólagos rendelés esetén a felár: 31.500 Ft

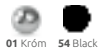
Zuhanytálcára szerelékcor a Furo zuhanykabin helyigénye min. 47 mm (lásd: 5. technikai rajz)

A Furo DWJ RH zuhanyajtó két elemből áll: ajtó és ajtó fix üveg. Az ajtó rendelésekor 2 termékkódot kell megadni. (Példa: 2 db DWJ RH 90B kód = 90-es balos zuhanyajtó.)

AJÁNLOTT ZUHANYTÁLCÁK: Teos és Kios zuhanytálcák (239. oldaltól)

AJÁNLOTT ZUHANYFOLYÓKÁK: 258. oldaltól

Elérhető az alábbi profilszínekben:



01 Króm 54 Black

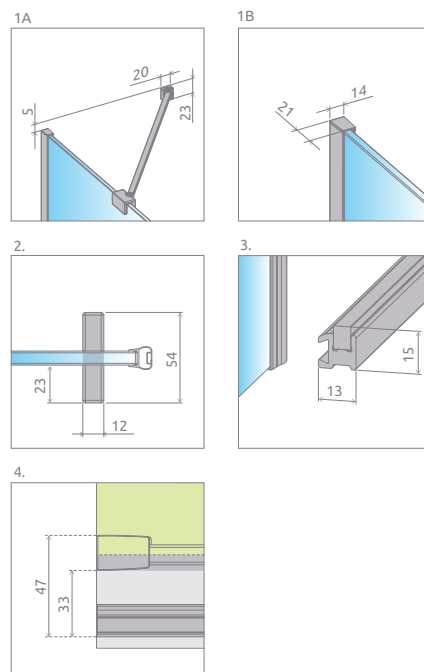
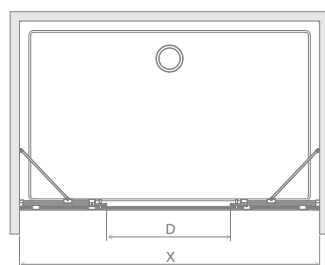
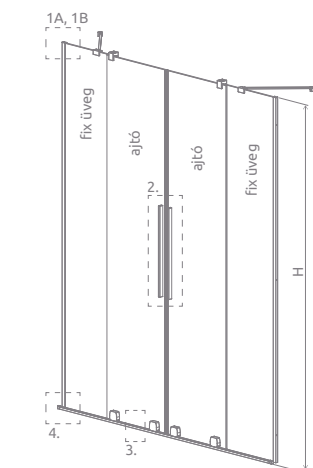


FELÁRAS OPC.



TOLÓAJTÓK

Modell	X1	X2	D	H	Elemek	Átlátszó üveggel	HUF listaár
DWJ RH 90 B	890-908	max. 1500	403	2000	Furo RH DWJ ajtó 442 bal	10107442-01-01LU	233 000
					Furo fix üveg 460	10110460-01-01	
DWJ RH 90 J	890-908	max. 1500	403	2000	Furo RH DWJ ajtó 442 jobb	10107442-01-01RU	233 000
					Furo fix üveg 460	10110460-01-01	
DWJ RH 100 B	990-1008	max. 1500	453	2000	Furo RH DWJ ajtó 492 bal	10107492-01-01LU	240 000
					Furo fix üveg 510	10110510-01-01	
DWJ RH 100 J	990-1008	max. 1500	453	2000	Furo RH DWJ ajtó 492 jobb	10107492-01-01RU	240 000
					Furo fix üveg 510	10110510-01-01	



Zuhanytálcára szerelékcor a Furo zuhanykabin helyigénye min. 47 mm (lásd: 4. technikai rajz)



Furo DWD

325.000 Ft-tól

A Furo DWD ajtó 2 elemből áll: ajtó és fix üveg. Az ajtó rendelésekor 2 termékkód kell megadni.

AJÁNLOTT ZUHANYTÁLCÁK: Teos és Kios zuhanytálcák (239. oldaltól)

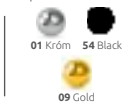
AJÁNLOTT ZUHANYFOLYÓKÁK: 258. oldaltól

TOLÓAJTÓK

Modell	X	D	H	Elemek	Átlátszó üveggel	HUF listaár
DWD 130	1290-1310	518	2000	Furo DWD ajtó 363	10108363-01-01	325 000
				Furo fix üveg 317	10111317-01-01	
DWD 140	1390-1410	568	2000	Furo DWD ajtó 388	10108388-01-01	339 000
				Furo fix üveg 342	10111342-01-01	
DWD 150	1490-1510	618	2000	Furo DWD ajtó 413	10108413-01-01	355 000
				Furo fix üveg 367	10111367-01-01	
DWD 160	1590-1610	668	2000	Furo DWD ajtó 438	10108438-01-01	367 000
				Furo fix üveg 392	10111392-01-01	
DWD 180	1790-1810	768	2000	Furo DWD ajtó 488	10108488-01-01	380 000
				Furo fix üveg 442	10111442-01-01	
DWD 200	1990-2010	868	2000	Furo DWD ajtó 538	10108538-01-01	396 000
				Furo fix üveg 492	10111492-01-01	



Elérhető az alábbi profilszínekben:



FELÁRAS OPC.



- Zuhanykabin választó
- Ikonjaink
- Burkolóknak
- Egyedi zuhanykabinok
- Gravírozás
- Black, Gold és White
- Walk-in
- Arta
- Euphoria
- Furo**
- Espera Pro
- Espera
- Idea
- Essenza Pro
- Essenza New
- Fuente New
- Nes
- EOS
- Almatea
- Torrenta
- EVO
- Twist
- Premium Plus
- Premium
- Classic
- Kádaparavánok
- Toldóprofilok
- Zuhanytálcák
- Szifonok
- Zuhanyfolyókák
- Burkolható zuhanytálcák
- Márkaszerviz

ESPERA / ESPERA PRO

„A műértők dizájnja”. A „Design for the Connoisseur” díjas Espera nem kérdez vissza: fékezett ajtócsukódás, precíz kabinzárás és ínycsekknek való elegancia.



Az ajtók fékezését szolgáló innovatív rendszer



Speciális csúszka biztosítja az ajtók csendes nyílását



Kihasználható és kiemelhető ajtók a könnyű tisztításért



Elegáns, praktikus króm elemek



Tömítések, amelyek biztosítják a kabin tökéletes zárását



Stabil kabinszerkezet, 8 mm vastag edzett biztonsági üveg

VÁLASZTHATÓ ÜVEGTÍPUSOK



01 Átlátszó



71 Mirror

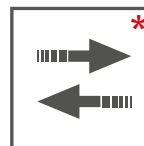
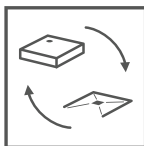
ELÉRHETŐ PROFILSZÍN

Profíljaink kellően ellenállóak a korrózióval szemben.



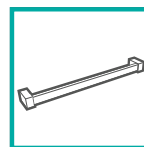
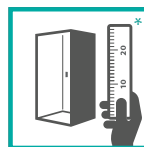
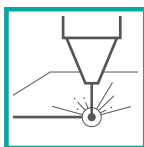
01 Króm

ALAPTULAJDONSÁGOK (ikonmagyarázat: 5. oldal)



* Kizárólag az **Espera Pro** termékeknél tartozék.



FELÁRRAL RENDELHETŐK (ikonmagyarázat: 5. oldal)



* Mirror üvegre nem rendelhető törölközőtartó



**Espera
Espera Pro**

- Zuhanykabin választó
- Ikonjaink
- Burkolóknak
- Egyedi zuhanykabinok
- Gravírozás
- Black, Gold és White
- Walk-in
- Arta
- Euphoria
- Furo
- Espera Pro
Espera**
- Idea
- Essenza Pro
Essenza New
- Fuenta New
- Nes
- EOS 
- Almatea
- Torrenta 
- EVO
- Twist
- Premium Plus
- Premium
- Classic
- Kádparavánok
- Toldóprofilok
- Zuhanytálcák
- Szifonok
- Zuhanyfolyókák
- Burkolható zuhanytálcák
- Márkaszervíz

A képen **Espera KDD** zuhanykabin látható.

Espera Pro KDJ



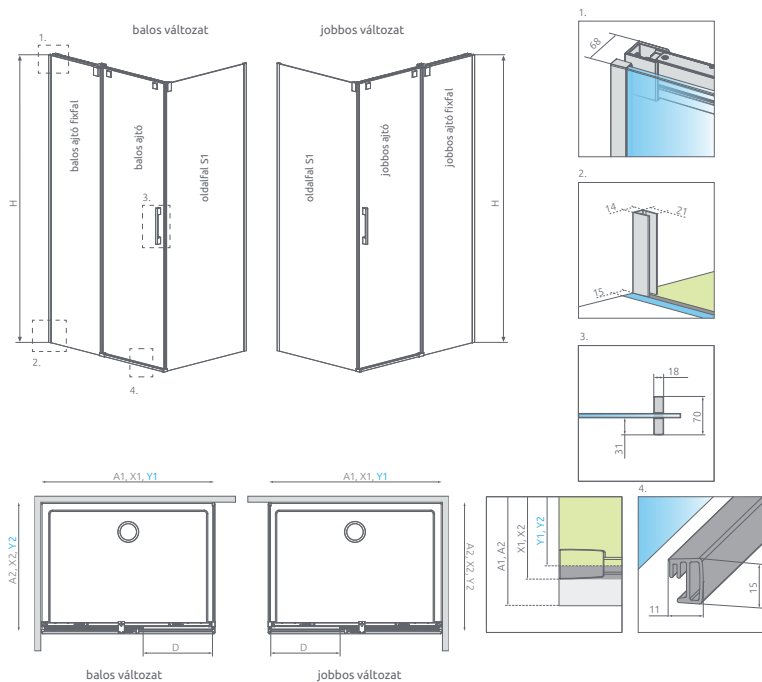
393.000 Ft-tól

Az Espera Pro KDJ kabin 3 elemből áll: ajtó, ajtó fixfal és oldalfal. A kabin rendelésekor 3 termékkódot kell megadni. (Példa: 2 db KDJ 100B kód + 1 db S1 90 = 100x90 balos zuhanykabin)

AJÁNLOTT ZUHANYTÁLCÁK: Delos C, Doros C/D/F, Doros Stone D/F, Argos C/D, Laros D, Zantos F, Paros C/D, Noris D, Giaros D, Teos C/F, Kios F (234. oldaltól)

AJÁNLOTT ZUHANYFOLYÓKÁK: 258. oldaltól

Elérhető az alábbi profilszínben:

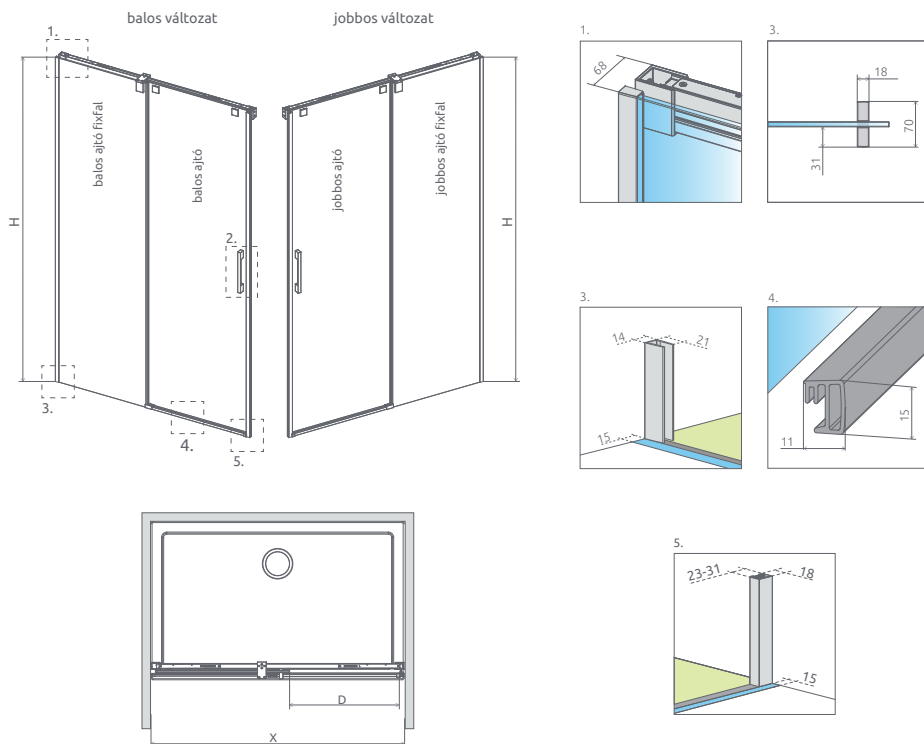


TOLÓAJTÓK

Modell	A1	X1	Y1	D	H	Elemek	Átlátszó üveg	HUF listaár
KDJ 100 B	1000	985-995	978-988	408	2000	Ajtó 535 B	10090100-01-01L	299 000
						KDJ ajtó fixfal 440 B	10092100-01-01L	
KDJ 100 J	1000	985-995	978-988	408	2000	Ajtó 353 J	10090100-01-01R	299 000
						KDJ ajtó fixfal 440 J	10092100-01-01R	
KDJ 110 B	1100	1085-1095	1078-1088	458	2000	Ajtó 585 B	10090110-01-01L	316 000
						KDJ ajtó fixfal 490 B	10092110-01-01L	
KDJ 110 J	1100	1085-1095	1078-1088	458	2000	Ajtó 585 J	10090110-01-01R	316 000
						KDJ ajtó fixfal 490 J	10092110-01-01R	
KDJ 120 B	1200	1185-1195	1178-1188	508	2000	Ajtó 635 B	10090120-01-01L	332 000
						KDJ ajtó fixfal 540 B	10092120-01-01L	
KDJ 120 J	1200	1185-1195	1178-1188	508	2000	Ajtó 635 J	10090120-01-01R	332 000
						KDJ ajtó fixfal 540 J	10092120-01-01R	
KDJ 140 B	1400	1385-1395	1378-1388	608	2000	Ajtó 735 B	10090140-01-01L	350 000
						KDJ ajtó fixfal 640 B	10092140-01-01L	
KDJ 140 J	1400	1385-1395	1378-1388	608	2000	Ajtó 735 J	10090140-01-01R	350 000
						KDJ ajtó fixfal 640 J	10092140-01-01R	

OLDALFALAK S1

Modell	A2	X2	Y2	H	Átlátszó üveg	HUF listaár
S1 70	700	685-695	678-688	2000	10093070-01-01	94 000
S1 75	750	735-745	728-738	2000	10093075-01-01	99 000
S1 80	800	785-795	778-788	2000	10093080-01-01	99 000
S1 90	900	885-895	878-888	2000	10093090-01-01	108 000
S1 100	1000	985-995	978-988	2000	10093100-01-01	119 000



TOLÓAJTÓK

Modell	X	D	H	Elemek	Átlátszó üveg	HUF listaár
DWJ 100 B	990-1010	420	2000	Ajtó 535 B	10090100-01-01L	303 000
				DWJ ajtó fixfal 460 B	10091100-01-01L	
DWJ 100 J	990-1010	420	2000	Ajtó 535 J	10090100-01-01R	303 000
				DWJ ajtó fixfal 460 J	10091100-01-01R	
DWJ 110 B	1090-1110	470	2000	Ajtó 585 B	10090110-01-01L	318 000
				DWJ ajtó fixfal 510 B	10091110-01-01L	
DWJ 110 J	1090-1110	470	2000	Ajtó 585 J	10090110-01-01R	318 000
				DWJ ajtó fixfal 510 J	10091110-01-01R	
DWJ 120 B	1190-1210	520	2000	Ajtó 635 B	10090120-01-01L	335 000
				DWJ ajtó fixfal 560 B	10091120-01-01L	
DWJ 120 J	1190-1210	520	2000	Ajtó 635 J	10090120-01-01R	335 000
				DWJ ajtó fixfal 560 J	10091120-01-01R	
DWJ 140 B	1390-1410	620	2000	Ajtó 735 B	10090140-01-01L	350 000
				DWJ ajtó fixfal 660 B	10091140-01-01L	
DWJ 140 J	1390-1410	620	2000	Ajtó 735 J	10090140-01-01R	350 000
				DWJ ajtó fixfal 660 J	10091140-01-01R	
DWJ 160 B	1590-1610	720	2000	Ajtó 835 B	10090160-01-01L	364 000
				DWJ ajtó fixfal 760 B	10091160-01-01L	
DWJ 160 J	1590-1610	720	2000	Ajtó 835 J	10090160-01-01R	364 000
				DWJ ajtó fixfal 760 J	10091160-01-01R	

303.000 Ft-tól

Az Espera Pro DWJ ajtó 2 elemből áll: ajtó és ajtó fixfal. Az ajtó rendelésekor 2 termékkódot kell megadni.

AJÁNLOTT ZUHANYTÁLCÁK: Delos C, Rodos C, Laros D, Doros C/D/F, Doros Stone D/F, Argos C/D, Zantos C/F, Paros C/D, Giaros C/D, Teos C/F, Kios F (234. oldaltól)

AJÁNLOTT ZUHANYFOLYÓKÁK: 258. oldaltól



Elérhető az alábbi profilszínekben:
01 Króm



Zuhanykabin választó

Ikonjaink

Burkolóknak

Egyedi zuhanykabinok

Gravírozás

Black, Gold és White

Walk-in

Arta

Euphoria

Furo

Espera Pro Espera

Idea

Essenza Pro Essenza New

Fuenta New

Nes

EOS

ÚJ

Almatea

Torrenta

ÚJ

EVO

Twist

Premium Plus

Premium

Classic

Kádpáravánok

Toldóprofilok

Zuhanytálcák

Szifonok

Zuhanyfolyókák

Burkolható zuhanytálcák

Márkaszervíz

Espera KDJ



Espera KDJ Mirror

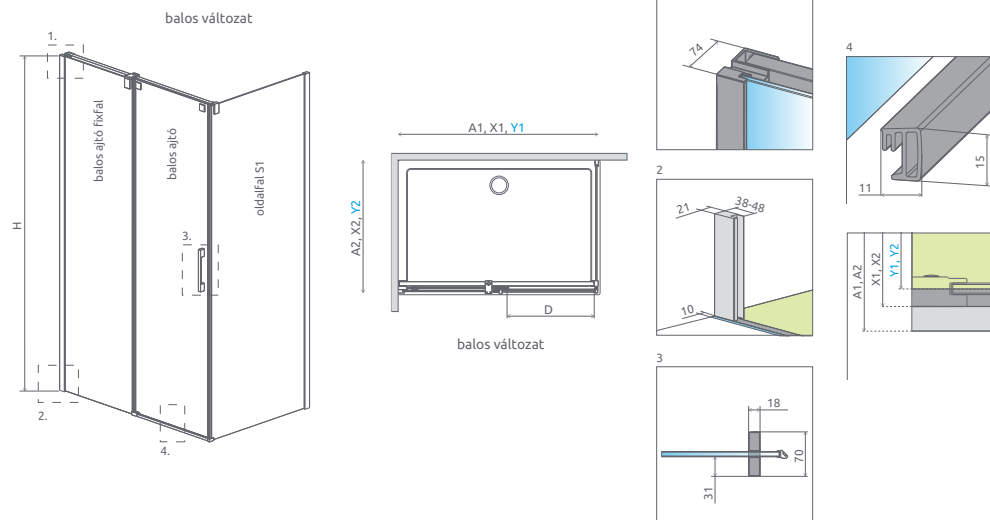
357.000 Ft-tól

Az ESPERA KDJ kabin 3 elemből áll: ajtó, ajtó fixfal és oldalfal. A kabin rendelésekor 3 termékódot kell megadni. (Példa: 2 db KDJ 100B kód + 1 db S 90J = 100x90 balos zuhanykabin)

AJÁNLOTT ZUHANYTÁLCÁK: Delos C, Doros C/D/F, Doros Stone D/F, Argos C/D, Laros D, Zantos F, Paros C/D, Noris D, Giaros D, Teos C/F, Kios F (234. oldaltól)

AJÁNLOTT ZUHANYFOLYÓKÁK: 258. oldaltól

Elérhető az alábbi profilszínben:



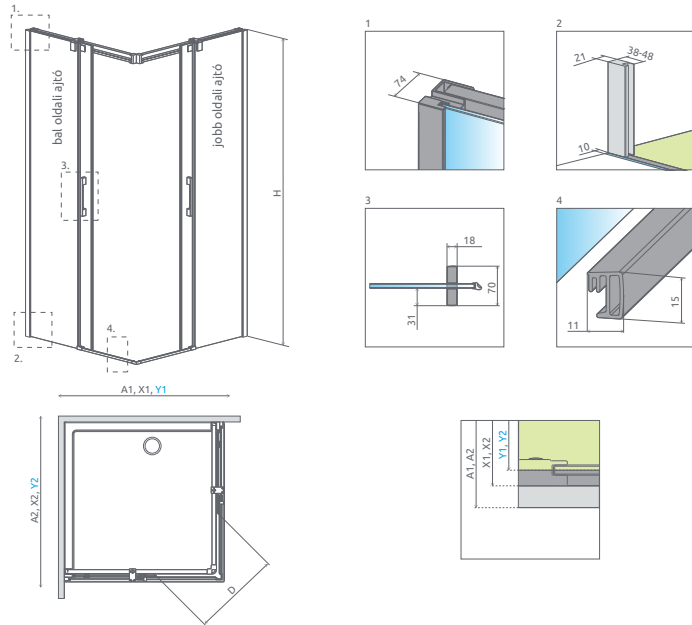
ZUHANYKABIN TOLÓAJTÓK

Modell	A1	X1	Y1	D	H	Átlátszó üveggel	HUF listaár	Mirror+Átlátszó üveggel	HUF listaár
KDJ 100 B	1000	990-1000	978-988	406	2000	380495-01L	265 000	380495-01L	314 000
						380230-01L		380230-71L	
KDJ 100 J	1000	990-1000	978-988	406	2000	380495-01R	265 000	380495-01R	314 000
						380230-01R		380230-71R	
KDJ 110 B	1100	1090-1100	1078-1088	456	2000	380545-01L	277 000	-	-
						380231-01L			
KDJ 110 J	1100	1090-1100	1078-1088	456	2000	380545-01R	277 000	-	-
						380231-01R			
KDJ 120 B	1200	1190-1200	1178-1188	506	2000	380595-01L	290 000	380595-01L	340 000
						380232-01L		380232-71L	
KDJ 120 J	1200	1190-1200	1178-1188	506	2000	380595-01R	290 000	380595-01R	340 000
						380232-01R		380232-71R	
KDJ 140 B	1400	1390-1400	1378-1388	606	2000	380695-01L	310 000	380695-01L	364 000
						380234-01L		380234-71L	
KDJ 140 J	1400	1390-1400	1378-1388	606	2000	380695-01R	310 000	380695-01R	364 000
						380234-01R		380234-71R	

ZUHANYKABIN OLDALFALAK

Modell	A2	X2	Y2	H	Átlátszó üveggel	HUF listaár
S1 70 B	700	690-700	678-688	2000	380147-01L	92 000
S1 70 J	700	690-700	678-688	2000	380147-01R	92 000
S1 75 B	750	740-750	728-738	2000	380146-01L	99 000
S1 75 J	750	740-750	728-738	2000	380146-01R	99 000
S1 80 B	800	790-800	778-788	2000	380148-01L	99 000
S1 80 J	800	790-800	778-788	2000	380148-01R	99 000
S1 90 B	900	890-900	878-888	2000	380149-01L	106 000
S1 90 J	900	890-900	878-888	2000	380149-01R	106 000
S1 100 B	1000	990-1000	978-988	2000	380140-01L	119 000
S1 100 J	1000	990-1000	978-988	2000	380140-01R	119 000

A1, A2 = Tálca szélessége, Y1, Y2 = Üvegvonal mérete, H = Magasság



Zuhanykabin	A1	A2	X1	X2	Y1	Y2	D	H
KDD 80×80	800	800	790-800	790-800	778-788	778-788	401	2000
KDD 80×90	800	900	790-800	890-900	778-788	878-888	438	2000
KDD 80×100	800	1000	790-800	990-1000	778-788	978-988	477	2000
KDD 80×120	800	1200	790-800	1190-1200	778-788	1178-1188	560	2000
KDD 90×80	900	800	890-900	790-800	878-888	778-788	438	2000
KDD 90×90	900	900	890-900	890-900	878-888	878-888	472	2000
KDD 90×100	900	1000	890-900	990-1000	878-888	978-988	509	2000
KDD 90×120	900	1200	890-900	1190-1200	878-888	1178-1188	588	2000
KDD 100×80	1000	800	990-1000	790-800	978-988	778-788	477	2000
KDD 100×90	1000	900	990-1000	890-900	978-988	878-888	509	2000
KDD 100×100	1000	1000	990-1000	990-1000	978-988	978-988	543	2000
KDD 100×120	1000	1200	990-1000	1190-1200	978-988	1178-1188	618	2000
KDD 120×80	1200	800	1190-1200	790-800	1178-1188	778-788	560	2000
KDD 120×90	1200	900	1190-1200	890-900	1178-1188	878-888	588	2000
KDD 120×100	1200	1000	1190-1200	990-1000	1178-1188	978-988	618	2000
KDD 120×120	1200	1200	1190-1200	1190-1200	1178-1188	1178-1188	684	2000

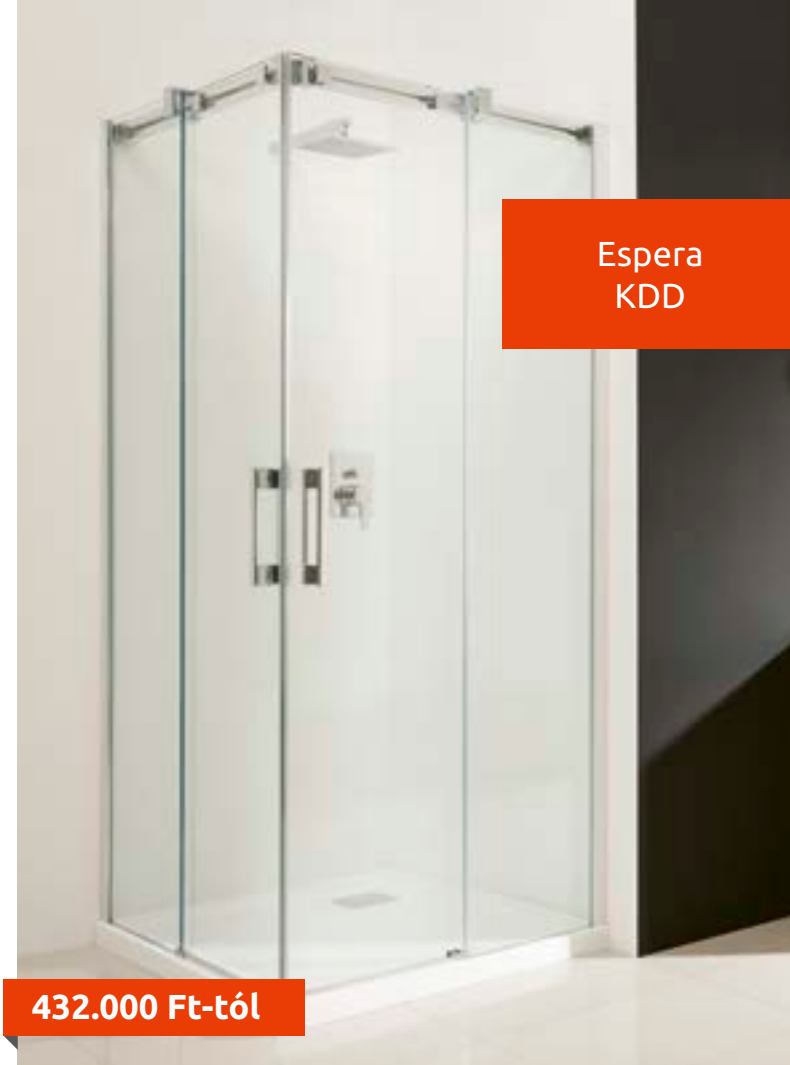
ZUHANYKABIN BALOS TOLÓAJTÓK

Modell	A1	Üvegvasalás mérete (Y1)	H	Átlátszó üveggel	HUF listaár
KDD 80 B	800	778-788	2000	380150-01L	216 000
KDD 90 B	900	878-888	2000	380151-01L	228 000
KDD 100 B	1000	978-988	2000	380152-01L	234 000
KDD 120 B	1200	1178-1188	2000	380153-01L	252 000

ZUHANYKABIN JOBBOS TOLÓAJTÓK

Modell	A2	Üvegvasalás mérete (Y2)	H	Átlátszó üveggel	HUF listaár
KDD 80 J	800	778-788	2000	380150-01R	216 000
KDD 90 J	900	878-888	2000	380151-01R	228 000
KDD 100 J	1000	978-988	2000	380152-01R	234 000
KDD 120 J	1200	1178-1188	2000	380153-01R	252 000

A1, A2 = tálcák szélessége, H = Magassága



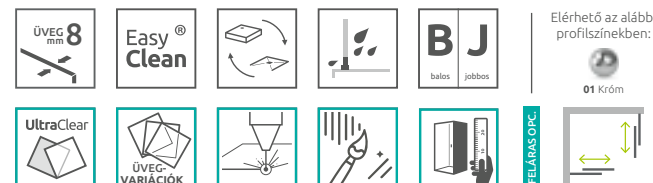
Espera
KDD

432.000 Ft-tól

Az Espera KDD kabin 2 elemből áll: jobbos és balos ajtó. A kabin rendelésekor 2 termék-kódot kell megadni. (Példa: 1 db KDD 80B + 1 db KDD 80J = 80x80-as zuhanykabin)

AJÁNLOTT ZUHANYTÁLCÁK: Delos C, Rodos C, Laros D, Doros C/D/F, Doros Stone C/D/F, Argos C/D, Zantos C/F, Paros C/D, Giaros C/D, Teos C/F, Kios C/F (234. oldaltól)

AJÁNLOTT ZUHANYFOLYÓKÁK: 258. oldaltól



Zuhanykabin választó
Ikonjaink
Burkolóknak
Egyedi zuhanykabinok
Gravírozás
Black, Gold és White
Walk-in
Arta
Euphoria
Furo
Espera Pro Espera
Idea
Essenza Pro
Essenza New
Fuenta New
Nes
EOS
Almatea
Torrenta
EVO
Twist
Premium Plus
Premium
Classic
Kádpáravánok
Toldóprofilok
Zuhanytálcák
Szifonok
Zuhanyfolyókák
Burkolható zuhanytálcák
Márkaszervíz

Espera
DWJ



Espera DWJ Mirror

272.000 Ft-tól

Az Espera DWJ ajtó 2 elemből áll: ajtó és ajtó fixfal. Az ajtó rendelésekor 2 termékódott kell megadni.

AJÁNLOTT ZUHANYTÁLCÁK: Delos C/D, Doros C/D/F, Doros Stone D/F, Laros D, Argos C/D, Zantos F, Paros C/D, Noris D, Giaros D, Teos C/F, Kios F (234. oldaltól)

AJÁNLOTT ZUHANYFOLYÓKÁK: 258. oldaltól

Elérhető az alábbi profilszínben:



01 Króm



Easy Clean®



balos jobbos



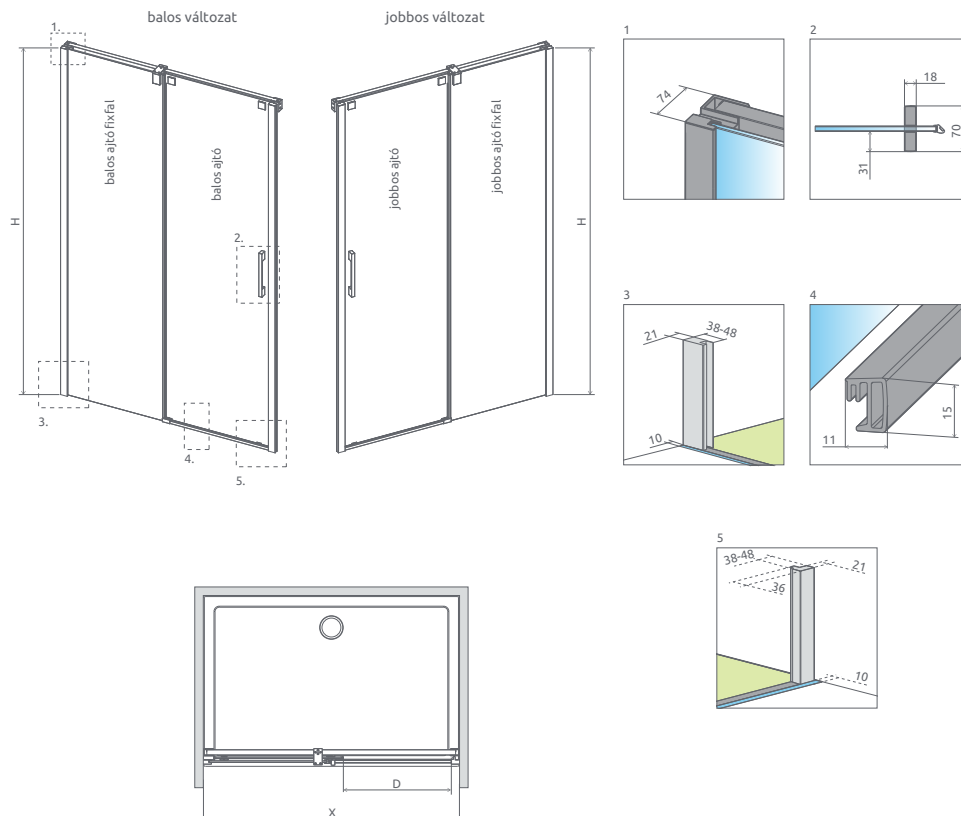
FELÁRAS OPT.



UltraClear



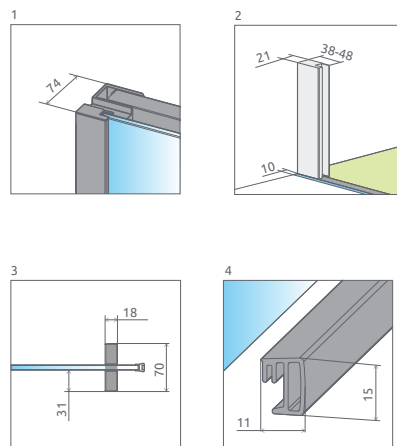
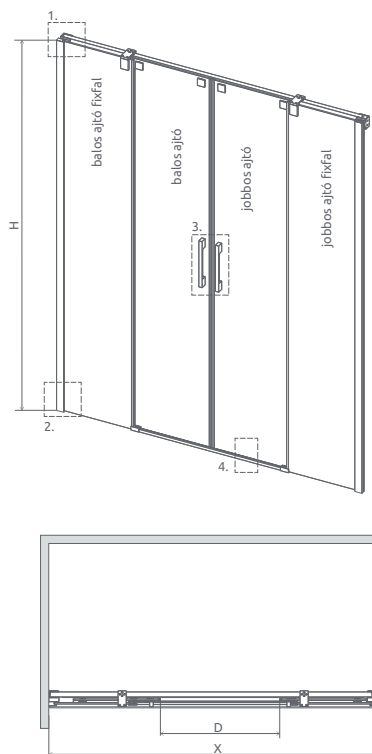
ÜVEG VARIÁCIÓK



TOLÓAJTÓK

Modell	X	D	H	Átlátszó üveggel	HUF listaár	Mirror+Átlátszó üveggel	HUF listaár
DWJ 100 B	990-1010	406	2000	380495-01L	272 000	380495-01L	332 000
				380210-01L		380210-71L	
DWJ 100 J	990-1010	406	2000	380495-01R	272 000	380495-01R	332 000
				380210-01R		380210-71R	
DWJ 110 B	1090-1110	456	2000	380545-01L	280 000	-	-
				380211-01L		-	
DWJ 110 J	1090-1110	456	2000	380545-01R	280 000	-	-
				380211-01R		-	
DWJ 120 B	1190-1210	506	2000	380595-01L	287 000	380595-01L	346 000
				380212-01L		380212-71L	
DWJ 120 J	1190-1210	506	2000	380595-01R	287 000	380595-01R	346 000
				380212-01R		380212-71R	
DWJ 140 B	1390-1410	606	2000	380695-01L	304 000	380695-01L	384 000
				380214-01L		380214-71L	
DWJ 140 J	1390-1410	606	2000	380695-01R	304 000	380695-01R	384 000
				380214-01R		380214-71R	
DWJ 160 B	1590-1610	706	2000	380795-01L	317 000	-	-
				380216-01L		-	
DWJ 160 J	1590-1610	706	2000	380795-01R	317 000	-	-
				380216-01R		-	

X = Szélesség, H = Magasság



Espera
DWD

382.000 Ft-tól

Az Espera DWD ajtó 2 elemből áll: ajtó és ajtó fixfal. Az ajtó rendelésekor 2 termékkódot kell megadni.

AJÁNLOTT ZUHANYTÁLCÁK: Argos D, Doros F, Paros D, Noris D, Giaros D, Teos F, Kíos F (234. oldaltól)

AJÁNLOTT ZUHANYFOLYÓKÁK: 258. oldaltól

TOLÓAJTÓK

Modell	Szélesség (X)	D	H	Átlátszó üveg	HUF listaár
DWD 140	1390-1410	540	2000	380240-01	382 000
				380224-01	
DWD 160	1590-1610	640	2000	380260-01	393 000
				380226-01	
DWD 180	1790-1810	740	2000	380280-01	418 000
				380228-01	



Elérhető az alábbi profilszínekben:
01 Króm



Zuhanykabin választó

Ikonjaink

Burkolóknak

Egyedi zuhanykabinok

Gravírozás

Black, Gold és White

Walk-in

Arta

Euphoria

Furo

Espera Pro
Espera

Idea

Essenza Pro
Essenza New

Fuente New

Nes

EOS

Almatea

Torrenta

EVO

Twist

Premium Plus

Premium

Classic

Kádparavánok

Toldóprofilok

Zuhanytálcák

Szifonok

Zuhanyfolyókák

Burkolható zuhanytálcák

Márkaszervíz

IDEA

A legjobb ötletekhez. Az Idea letisztult vonalai és elegáns egyszerűsége ideális hely a nagy gondolatokhoz.



Az ajtók fékezését szolgáló innovatív rendszer



Stabil kabinszerkezet, 6 mm vastag edzett biztonsági üveg



Tömítések, amelyek biztosítják a kabin precíz zárását



Elegáns, praktikus króm elemek



Kiárasztható és kiemelhető ajtók a könnyű tisztításért



Speciális csúszka biztosítja az ajtók csendes nyílását

VÁLASZTHATÓ ÜVEGTÍPUS



01 Átlátszó

VÁLASZTHATÓ PROFILSZÍNEK

Profiljaink minden színben kellően ellenállóak a korrózióval szemben.



01 Króm

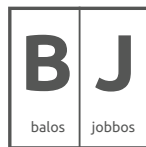
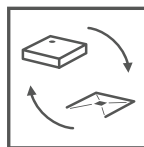


54 Black



04 Gold

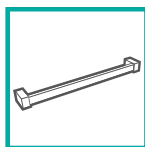
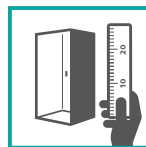
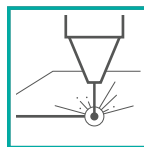
ALAPTULAJDONSÁGOK (ikonmagyarázat: 5. oldal)



Idea Black és Gold profilszínekben a 2022-es Hypnotic katalógusunkban megtalálható.

radaway 
hypnotic

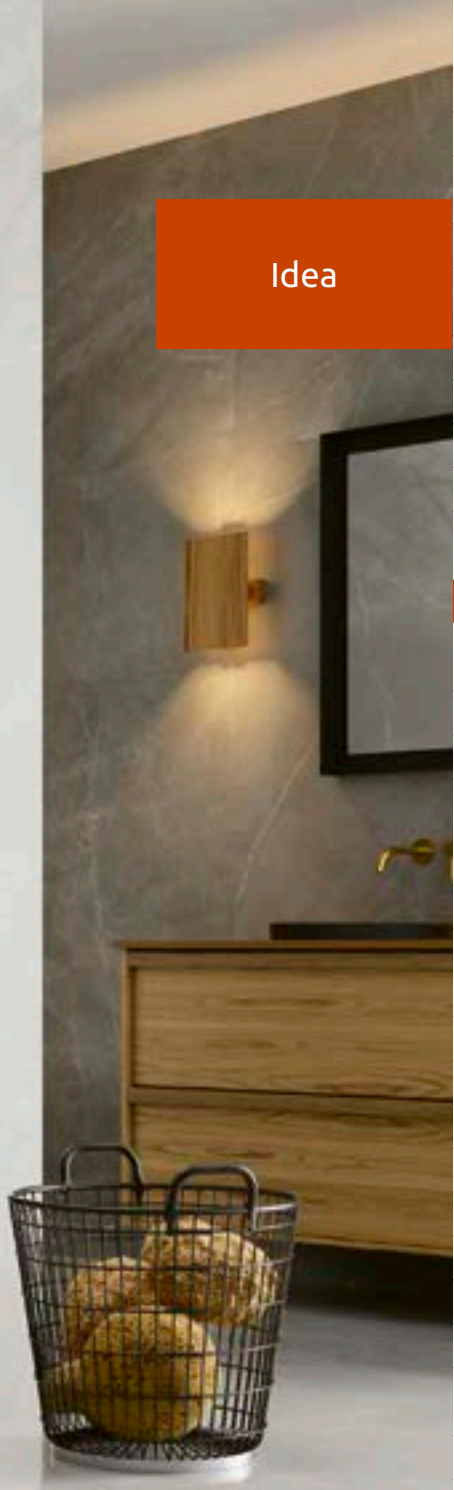
FELÁRRAL RENDELHETŐK (ikonmagyarázat: 5. oldal)





Króm mellett elérhető Black és Gold profil-színekben is. Részletekért keresse a Hypnotic katalógusunkat és weboldalunkat.

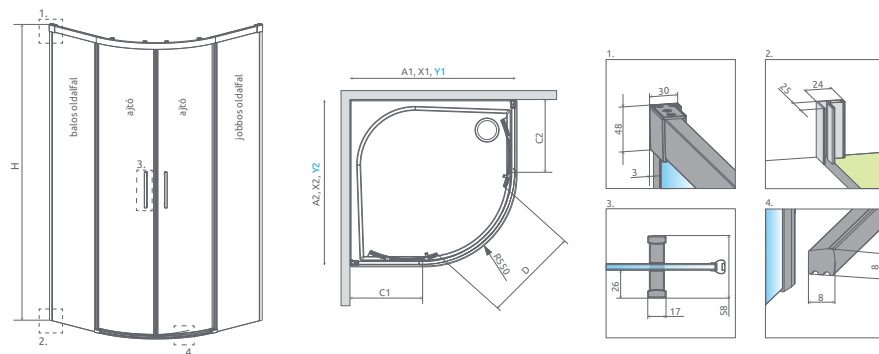
Idea



- Zuhanykabin választó
- Ikonjaink
- Burkolóknak
- Egyedi zuhanykabinok
- Gravírozás
- Black, Gold és White
- Walk-in
- Arta
- Euphoria
- Furo
- Espera Pro
Espera
- Idea**
- Essenza Pro
Essenza New
- Fuenta New
- Nes
- EOS **ÚJ**
- Almatea
- Torrenta **ÚJ**
- EVO
- Twist
- Premium Plus
- Premium
- Classic
- Kádparavánok
- Toldóprofilok
- Zuhanytálcák
- Szifonok
- Zuhanyfolyókák
- Burkolható zuhanytálcák
- Márkaszerviz

A képen Idea KDD Gold zuhanykabin látható.

Idea
PDD



Zuhanykabin	A1	A2	X1	X2	Y1	Y2	C1	C2	D	H
PDD 80Bx80J	800	800	785-800	785-800	780-795	780-795	227-242	227-242	405	2005
PDD 80Bx90J	800	900	785-800	885-900	780-795	880-895	227-242	327-342	488	2005
PDD 80Bx100J	800	1000	785-800	985-1000	780-795	980-995	227-242	427-442	488	2005
PDD 80Bx120J	800	1200	785-800	1185-1200	780-795	1180-1195	227-242	627-642	488	2005
PDD 90Bx80J	900	800	885-900	785-800	880-895	780-795	327-342	227-242	488	2005
PDD 90Bx90J	900	900	885-900	885-900	880-895	880-895	327-342	327-342	570	2005
PDD 90Bx100J	900	1000	885-900	985-1000	880-895	980-995	327-342	427-442	570	2005
PDD 90Bx120J	900	1200	885-900	1185-1200	880-895	1180-1195	327-342	627-642	570	2005
PDD 100Bx80J	1000	800	985-1000	785-800	980-995	780-795	427-442	227-242	488	2005
PDD 100Bx90J	1000	900	985-1000	885-900	980-995	880-895	427-442	327-342	570	2005
PDD 100Bx100J	1000	1000	985-1000	985-1000	980-995	980-995	427-442	427-442	570	2005
PDD 120Bx80J	1200	800	1185-1200	785-800	1180-1195	780-795	627-642	227-242	488	2005
PDD 120Bx90J	1200	900	1185-1200	885-900	1180-1195	880-895	627-642	327-342	570	2005

SZIMMETRIKUS ZUHANYKABINOK

Modell	Tálca szélessége (A1)	Üvegvonal mérete (Y1)	Magasság (H)	Átlátszó üveggel	HUF listaár
PDD 80x80	800x800	780-795x780x795	2005	387139-01-01	331 000
				387141-01-01	
PDD 90x90	900x900	880-895x880-895	2005	387139-01-01	337 000
				387140-01-01	
PDD 100x100	1000x1000	980-985x980-995	2005	387139-01-01	352 000
				387142-01-01	

ASZIMMETRIKUS ZUHANYKABINOK

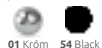
Modell	Tálca szélessége (A2)	Üvegvonal mérete (Y2)	Magasság (H)	Átlátszó üveggel	HUF listaár
PDD 80Bx90J	800x900	780-795x880-895	2005	387139-01-01	337 000
				387150-01-01	
PDD 80Bx100J	800x1000	780-785x980-995	2005	387139-01-01	337 000
				387152-01-01	
PDD 80Bx120J	800x1200	780-795x1180-1195	2005	387139-01-01	352 000
				387154-01-01	
PDD 90Bx80J	900x800	880-895x780-795	2005	387139-01-01	337 000
				387151-01-01	
PDD 90Bx100J	900x1000	880-895x980-995	2005	387139-01-01	346 000
				387156-01-01	
PDD 90Bx120J	900x1200	880-895x1180-1195	2005	387139-01-01	359 000
				387158-01-01	
PDD 100Bx80J	1000x800	980-995x780-795	2005	387139-01-01	337 000
				387153-01-01	
PDD 100Bx90J	1000x900	980-995x880-895	2005	387139-01-01	346 000
				387157-01-01	
PDD 120Bx80J	1200x800	1180-1195x780-795	2005	387139-01-01	352 000
				387155-01-01	
PDD 120Bx90J	1200x900	1180-1195x880-895	2005	387139-01-01	359 000
				387159-01-01	

Az Idea PDD kabin 2 elemből áll: kabin ajtó és oldalfalak. A kabin rendelésekor 2 termék-kódot kell megadni. (Példa: PDD 80x80 2 db kód = 80x80-as zuhanykabin)

AJÁNLOTT ZUHANYTÁLCÁK: Doros A, Doros Stone A, Delos A/E, Patmos A/E, Rodos A, Tasos E, Laros E, Argos A, Paros A, Giaros A (234. oldaltól)

AJÁNLOTT ZUHANYFOLYÓKÁK: 258. oldaltól

Elérhető az alábbi profilszínekben:



01 Króm 54 Black



ÜVEG 6mm

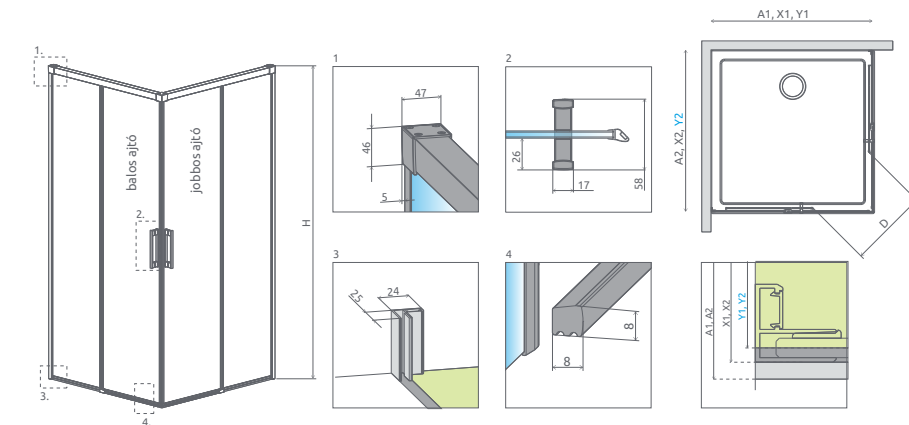


Easy Clean



FELÁRAS OPÉ





Zuhanykabin	A1	A2	X1	X2	Y1	Y2	D	H
KDD 80B×80J	800	800	785-800	785-800	780-795	780-795	440	2005
KDD 80B×90J	800	900	785-800	885-900	780-795	880-895	475	2005
KDD 80B×100J	800	1000	785-800	985-1000	780-795	980-995	515	2005
KDD 80B×110J	800	1100	785-800	1085-1100	780-795	1080-1095	555	2005
KDD 80B×120J	800	1200	785-800	1185-1200	780-795	1180-1195	595	2005
KDD 90B×80J	900	800	885-900	785-800	880-895	780-795	475	2005
KDD 90B×90J	900	900	885-900	885-900	880-895	880-895	510	2005
KDD 90B×100J	900	1000	885-900	985-1000	880-895	980-995	545	2005
KDD 90B×110J	900	1100	885-900	1085-1100	880-895	1080-1095	585	2005
KDD 90B×120J	900	1200	885-900	1185-1200	880-895	1180-1195	625	2005
KDD 100B×80J	1000	800	985-1000	785-800	980-995	780-795	515	2005
KDD 100B×90J	1000	900	985-1000	885-900	980-995	880-895	545	2005
KDD 100B×100J	1000	1000	985-1000	985-1000	980-995	980-995	580	2005
KDD 100B×110J	1000	1100	985-1000	1085-1100	980-995	1080-1095	615	2005
KDD 100B×120J	1000	1200	985-1000	1185-1200	980-995	1180-1195	655	2005
KDD 110B×80J	1100	800	1085-1100	785-800	1080-1095	780-795	555	2005
KDD 110B×90J	1100	900	1085-1100	885-900	1080-1095	880-895	585	2005
KDD 110B×100J	1100	1000	1085-1100	985-1000	1080-1095	980-995	615	2005
KDD 110B×110J	1100	1100	1085-1100	1085-1100	1080-1095	1080-1095	650	2005
KDD 110B×120J	1100	1200	1085-1100	1185-1200	1080-1095	1180-1195	685	2005
KDD 120B×80J	1200	800	1185-1200	785-800	1180-1195	780-795	595	2005
KDD 120B×90J	1200	900	1185-1200	885-900	1180-1195	880-895	625	2005
KDD 120B×100J	1200	1000	1185-1200	985-1000	1180-1195	980-995	655	2005
KDD 120B×110J	1200	1100	1185-1200	1085-1100	1180-1195	1080-1095	685	2005
KDD 120B×120J	1200	1200	1185-1200	1185-1200	1180-1195	1180-1195	720	2005

BALOS ZUHANYKABIN TOLÓAJTÓK

Modell	Tálcá szélessége (A1)	Üvegvonal mérete (Y1)	Magasság (H)	Átlátszó üveggel	HUF listaár
KDD 80 B	800	780-795	2005	387061-01-01L	159 000
KDD 90 B	900	880-895	2005	387060-01-01L	172 000
KDD 100 B	1000	980-995	2005	387062-01-01L	182 000
KDD 110 B	1100	1080-1095	2005	387063-01-01L	189 000
KDD 120 B	1200	1180-1195	2005	387064-01-01L	197 000

JOBBOS ZUHANYKABIN TOLÓAJTÓK

Modell	Tálcá szélessége (A2)	Üvegvonal mérete (Y2)	Magasság (H)	Átlátszó üveggel	HUF listaár
KDD 80 J	800	780-795	2005	387061-01-01R	159 000
KDD 90 J	900	880-895	2005	387060-01-01R	172 000
KDD 100 J	1000	980-995	2005	387062-01-01R	182 000
KDD 110 J	1100	1080-1095	2005	387063-01-01R	189 000
KDD 120 J	1200	1180-1195	2005	387064-01-01R	197 000



318.000 Ft-tól

Az Idea KDD kabin 2 elemből áll: jobbos és balos ajtó. A kabin rendelésekor 2 termékkódot kell megadni. (Példa: 1 db KDD 90B + 1 db KDD 90J = 90x90-es zuhanykabin)

AJÁNLOTT ZUHANYTÁLCÁK: Delos C/D, Doros C/D/F, Doros Stone C/D/F, Laros D, Argos C/D, Zantos C/F, Paros C/D, Giaros C/D, Teos C/F, Kios C/F (234. oldaltól)

AJÁNLOTT ZUHANYFOLYÓKÁK: 258. oldaltól

Elérhető az alábbi profilszínekben:

- 01 Króm
- 54 Black
- 09 Gold

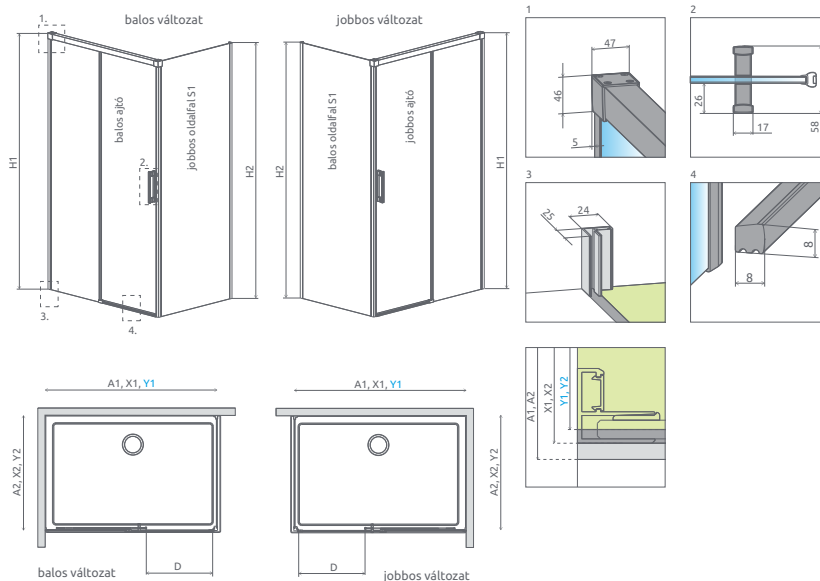
FELÁRAS OPC.

Zuhanykabin választó
Ikonjaink
Burkolóknak
Egyedi zuhanykabinok
Gravírozás
Black, Gold és White
Walk-in
Arta
Euphoria
Furo
Espera Pro
Espera
Idea
Essenza Pro
Essenza New
Fuenta New
Nes
EOS ÚJ
Almatea
Torrenta ÚJ
EVO
Twist
Premium Plus
Premium
Classic
Kádaparávók
Toldóprofilok
Zuhanytálcák
Szifonok
Zuhanyfolyókák
Burkolható zuhanytálcák
Márkaszerviz

Idea
KDJ



275.000 Ft-tól



ZUHANYKABIN TOLÓAJTÓK

Modell	Tálca szélessége (A1)	Üvegvonall mérete (Y1)	D	Magasság (H)	Átlátszó üveggel	HUF listaár
KDJ 100 B	1000	980-995	390	2005	387040-01-01L	196 000
KDJ 100 J	1000	980-995	390	2005	387040-01-01R	196 000
KDJ 110 B	1100	1080-1095	440	2005	387041-01-01L	202 000
KDJ 110 J	1100	1080-1095	440	2005	387041-01-01R	202 000
KDJ 120 B	1200	1180-1195	490	2005	387042-01-01L	209 000
KDJ 120 J	1200	1180-1195	490	2005	387042-01-01R	209 000
KDJ 130 B	1300	1280-1295	540	2005	387043-01-01L	219 000
KDJ 130 J	1300	1280-1295	540	2005	387043-01-01R	219 000
KDJ 140 B	1400	1380-1395	590	2005	387044-01-01L	222 000
KDJ 140 J	1400	1380-1395	590	2005	387044-01-01R	222 000
KDJ 150 B	1500	1480-1495	640	2005	387045-01-01L	226 000
KDJ 150 J	1500	1480-1495	640	2005	387045-01-01R	226 000
KDJ 160 B	1600	1580-1595	690	2005	387046-01-01L	232 000
KDJ 160 J	1600	1580-1595	690	2005	387046-01-01R	232 000

ZUHANYKABIN OLDALFALAK

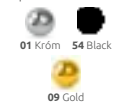
Modell	Tálca szélessége (A2)	X2	Üvegvonall mérete (Y2)	Magasság (H)	Átlátszó üveggel	HUF listaár
S1 70 B	700	685-700	680-695	2000	387048-01-01L	79 000
S1 70 J	700	685-700	680-695	2000	387048-01-01R	79 000
S1 75 B	750	735-750	730-745	2000	387049-01-01L	86 000
S1 75 J	750	735-750	730-745	2000	387049-01-01R	86 000
S1 80 B	800	785-800	780-795	2000	387051-01-01L	94 000
S1 80 J	800	785-800	780-795	2000	387051-01-01R	94 000
S1 90 B	900	885-900	880-895	2000	387050-01-01L	95 000
S1 90 J	900	885-900	880-895	2000	387050-01-01R	95 000
S1 100 B	1000	985-1000	980-995	2000	387052-01-01L	102 000
S1 100 J	1000	985-1000	980-995	2000	387052-01-01R	102 000
S1 110 B	1100	1085-1100	1080-1095	2000	387053-01-01L	108 000
S1 110 J	1100	1085-1100	1080-1095	2000	387053-01-01R	108 000
S1 120 B	1200	1185-1200	1180-1195	2000	387054-01-01L	116 000
S1 120 J	1200	1185-1200	1180-1195	2000	387054-01-01R	116 000

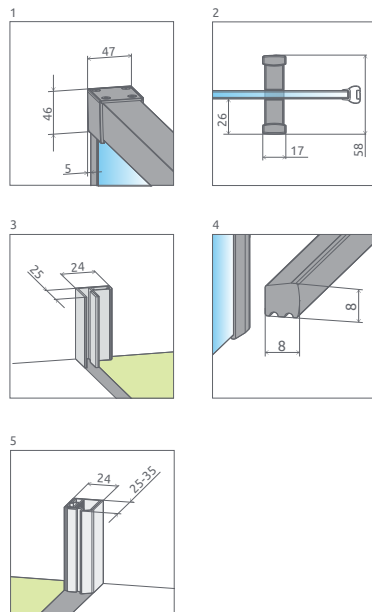
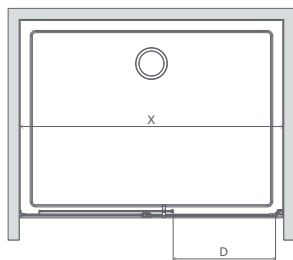
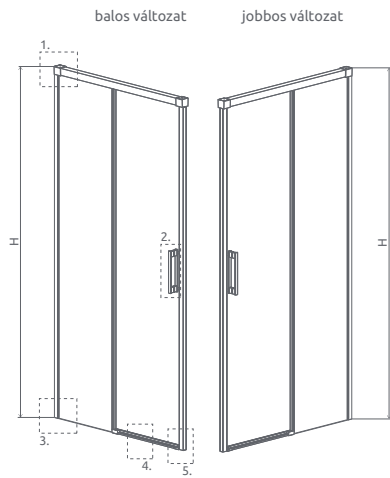
Az Idea KDJ kabin 2 elemből áll: ajtó és oldalfal. A kabin rendelésekor 2 termékódot kell megadni. (Példa: 1 db KDJ 100B + 1 db S1 80J = 100x80-as balos zuhanykabin)

AJÁNLOTT ZUHANYTÁLCÁK: Delos C/D, Doros C/D/F, Doros Stone D/F, Argos C/D, Laros D, Zantos F, Paros C/D, Noris D, Giaros D, Teos C/F, Kios F (234. oldaltól)

AJÁNLOTT ZUHANYFOLYÓKÁK: 258. oldaltól

Elérhető az alábbi profilszínekben:

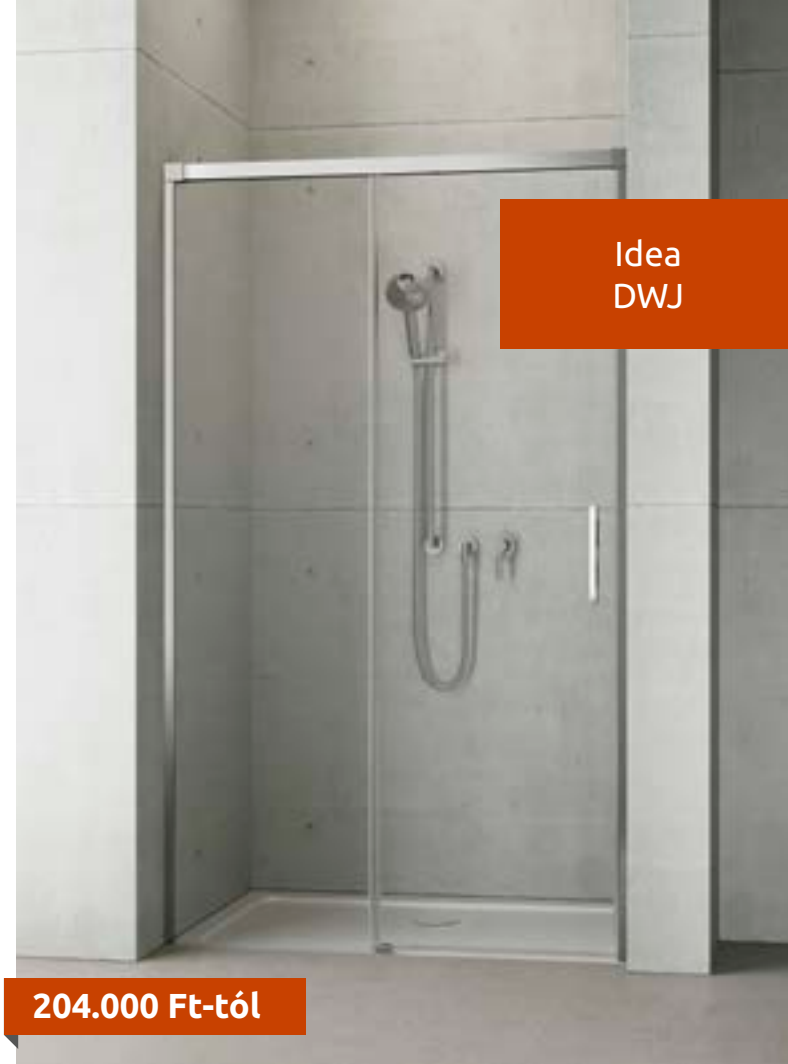




Tolóajtó	X	D	H
DWJ 100	987-1012	405	2005
DWJ 110	1087-1112	455	2005
DWJ 120	1187-1212	505	2005
DWJ 130	1287-1312	555	2005
DWJ 140	1387-1412	605	2005
DWJ 150	1487-1512	655	2005
DWJ 160	1587-1612	705	2005

TOLÓAJTÓK

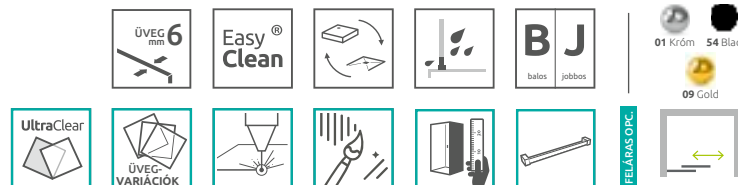
Modell	Szélesség (X)	Magasság (H)	Átlátszó üveggel	HUF listaár
DWJ 100 B	987-1012	2005	387014-01-01L	204 000
DWJ 100 J	987-1012	2005	387014-01-01R	204 000
DWJ 110 B	1087-1112	2005	387015-01-01L	210 000
DWJ 110 J	1087-1112	2005	387015-01-01R	210 000
DWJ 120 B	1187-1212	2005	387016-01-01L	220 000
DWJ 120 J	1187-1212	2005	387016-01-01R	220 000
DWJ 130 B	1287-1312	2005	387017-01-01L	225 000
DWJ 130 J	1287-1312	2005	387017-01-01R	225 000
DWJ 140 B	1387-1412	2005	387018-01-01L	233 000
DWJ 140 J	1387-1412	2005	387018-01-01R	233 000
DWJ 150 B	1487-1512	2005	387019-01-01L	240 000
DWJ 150 J	1487-1512	2005	387019-01-01R	240 000
DWJ 160 B	1587-1612	2005	387020-01-01L	245 000
DWJ 160 J	1587-1612	2005	387020-01-01R	245 000



204.000 Ft-tól

AJÁNLOTT ZUHANYTÁLCÁK: Delos C/D, Doros C/D/F, Argos C/D, Doros Stone D/F, Laros D, Zantos F, Paros C/D, Noris D, Giaros D, Teos C/F, Kios F (Lásd: 234. oldaltól)

AJÁNLOTT ZUHANYFOLYÓKÁK: Lásd: 258. oldaltól



Zuhanykabin választó

Ikonjaink

Burkolóknak

Egyedi zuhanykabinok

Gravírozás

Black, Gold és White

Walk-in

Arta

Euphoria

Furo

Espera Pro
Espera

Idea

Essenza Pro
Essenza New

Fuenta New

Nes

EOS



Almatea

Torrenta



EVO

Twist

Premium Plus

Premium

Classic

Kádparávák

Toldóprofilok

Zuhanytálcák

Szifonok

Zuhanyfolyókák

Burkolható zuhanytálcák

Márkaszerviz

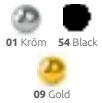
Idea
DWD

259.000 Ft-tól

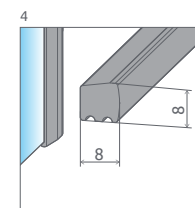
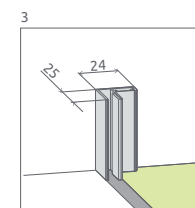
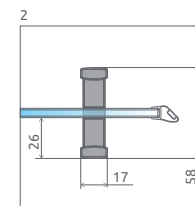
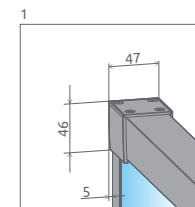
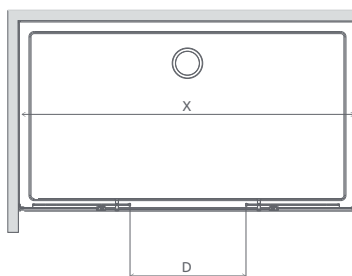
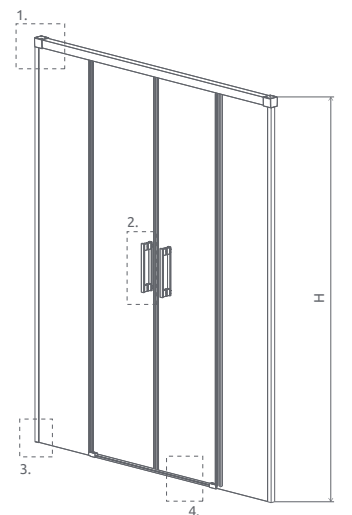
AJÁNLOTT ZUHANYTÁLCÁK: Doros F, Argos D, Paros D, Noris D, Giaros D, Teos F, Kios F (234. oldaltól)

AJÁNLOTT ZUHANYFOLYÓKÁK: 258. oldaltól

Elérhető az alábbi
profilszínekben:



FELÁRAS OPCÓ



Tolóajtó	X	D	H
DWD 140	1385-1415	550	2005
DWD 150	1485-1515	600	2005
DWD 160	1585-1615	650	2005
DWD 170	1685-1715	700	2005
DWD 180	1785-1815	750	2005
DWD 190	1885-1915	800	2005
DWD 200	1985-2015	850	2005

TOLÓAJTÓK

Modell	Szélesség (X)	Magasság (H)	Átlátszó üveggel	HUF listaár
DWD 140	1385-1415	2005	387124-01-01	259 000
DWD 150	1485-1515	2005	387125-01-01	269 000
DWD 160	1585-1615	2005	387126-01-01	279 000
DWD 170	1685-1715	2005	387127-01-01	285 000
DWD 180	1785-1815	2005	387128-01-01	292 000
DWD 190	1885-1915	2005	387129-01-01	299 000
DWD 200	1985-2015	2005	387120-01-01	306 000

**Több, mint 50 variációban
Black, Gold és White zuhanykabinok
a Hypnotic katalógusban**



ESSENZA PRO

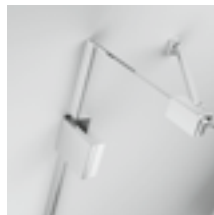
Sokszínűsége és légies megjelenése lenyűgöz. Letisztult, szögletes, légies dizájn a stílusának megfelelő színekben. Essenza Pro a sokszínűségével és innovációjával hódítja meg a modern fürdőszobákat!



Minimalista, letisztult króm elemek.



Exkluzív süllyesztett zsanérok



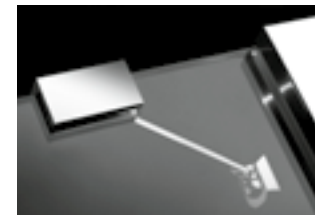
Króm takaró profil 8 mm-es toleranciával a fali egyenetlenségek eltakarásáért.



Tömítő profil nélkül csak pontosan függőleges és sima falfelületre szerelhető.



Elegáns, praktikus króm elemek



Nagy stabilitást adó tartórudak

VÁLASZTHATÓ ÜVEGTÍPUS



01 Átlátszó

VÁLASZTHATÓ PROFILSZÍNEK

Profiljaink minden színben kellően ellenállók a korrózióval szemben.



01 Króm



54 Black

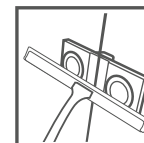
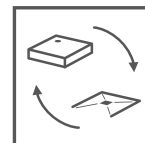


04 White

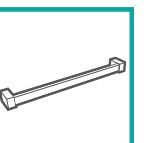
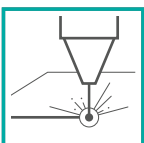


09 Gold

ALAPTULAJDONSÁGOK *(ikonmagyarázat: 5. oldal)*



FELÁRRAL RENDELHETŐK *(ikonmagyarázat: 5. oldal)*



UltraClear üveg a PDD modelleknél nem elérhető.



Króm mellett elérhető Black, Gold és White profilszínekben is. Részletekért keresse a Hypnotic katalógusunkat és weboldalunkat.

Essenza Pro

Zuhanykabin választó

Ikonjaink

Burkolóknak

Egyedi zuhanykabinok

Gravírozás

Black, Gold és White

Walk-in

Arta

Euphoria

Furo

Espera Pro
Espera

Idea

Essenza Pro
Essenza New

Fuenta New

Nes

EOS



Almatea

Torrenta



EVO

Twist

Premium Plus

Premium

Classic

Kádparavánok

Toldóprofilok

Zuhanytálcák

Szifonok

Zuhanyfolyókák

Burkolható zuhanytálcák

Márkaszerviz

Essenza Pro PDD



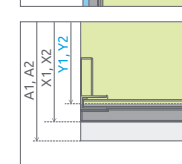
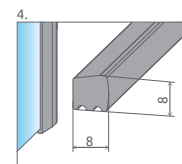
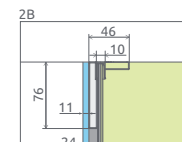
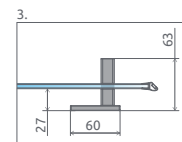
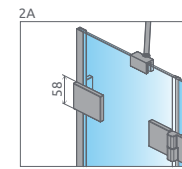
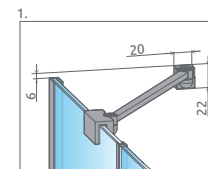
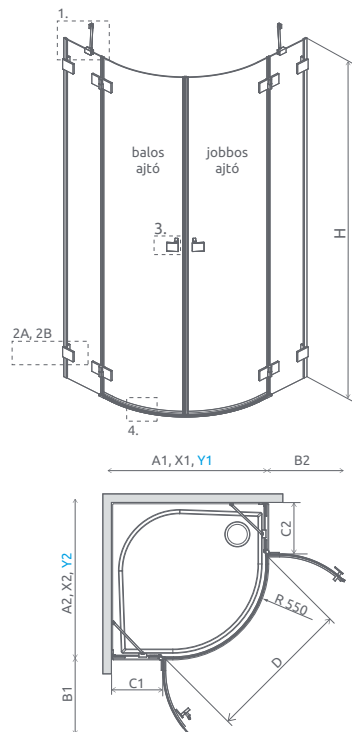
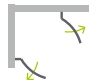
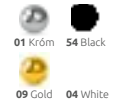
478.000 Ft-tól

Az Essenza Pro PDD zuhanykabin 2 elemből áll: jobbos és balos ajtó. A zuhanykabin rendelésekor 2 termékkódot kell megadni. (Példa: 1 db PDD 80B + 1 db PDD 80J = 80x80-as zuhanykabin)

AJÁNLOTT ZUHANYTÁLCÁK: Doros A, Doros Stone A, Delos A/E, Patmos A/E, Rodos A, Tasos E, Laros E, Argos A, Zantos A, Paros A, Giaros A (234. oldaltól)

AJÁNLOTT ZUHANYFOLYÓKÁK: 258. oldaltól

Elérhető az alábbi profilszínekben:



Zuhanykabin	A1	A2	X1	X2	Y1	Y2	B1	B2	C1	C2	D	H
PDD 80B×80J	800	800	789-797	789-797	776-784	776-784	446	446	193-201	193-201	825	2000
PDD 80B×90J	800	900	789-797	889-897	776-784	876-884	446	446	193-201	293-301	825	2000
PDD 80B×100J	800	1000	789-797	989-997	776-784	976-984	446	446	193-201	393-401	825	2000
PDD 90B×80J	900	800	889-897	789-797	876-884	776-784	446	446	293-301	193-201	825	2000
PDD 90B×90J	900	900	889-897	889-897	876-884	876-884	446	446	293-301	293-301	825	2000
PDD 90B×100J	900	1000	889-897	989-997	876-884	976-984	446	446	293-301	393-401	825	2000
PDD 100B×80J	1000	800	989-997	789-797	976-984	776-784	446	446	393-401	193-201	825	2000
PDD 100B×90J	1000	900	989-997	889-897	976-984	876-884	446	446	393-401	293-301	825	2000
PDD 100B×100J	1000	1000	989-997	989-997	976-984	976-984	446	446	393-401	393-401	825	2000

ZUHANYKABIN BALOS AJTÓK

Modell	Tálca szélessége (A1)	Üvegpanel mérete (Y1 x Y2)	Magasság (H)	Átlátszó üveg	HUF listaár
PDD 80 B	800	776-784 x 776-784	2000	10095080-01-01L	239 000
PDD 90 B	900	876-884 x 876-884	2000	10095090-01-01L	248 000
PDD 100 B	1000	976-984 x 976-984	2000	10095100-01-01L	256 000

ZUHANYKABIN JOBBOS AJTÓK

Modell	Tálca szélessége (A1)	Üvegpanel mérete (Y1 x Y2)	Magasság (H)	Átlátszó üveg	HUF listaár
PDD 80 J	800	776-784 x 776-784	2000	10095080-01-01R	239 000
PDD 90 J	900	876-884 x 876-884	2000	10095090-01-01R	248 000
PDD 100 J	1000	976-984 x 976-984	2000	10095100-01-01R	256 000

Essenza Pro KDJ



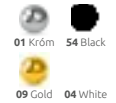
373.000 Ft-tól

Az Essenza Pro KDJ zuhanykabin 2 elemből áll: ajtó és oldalfal. A zuhanykabin rendelésekor 2 termékkódot kell megadni. (Példa: 1 db KDJ 80B + 1 db S1 80 = 80x80 balos zuhanykabin)

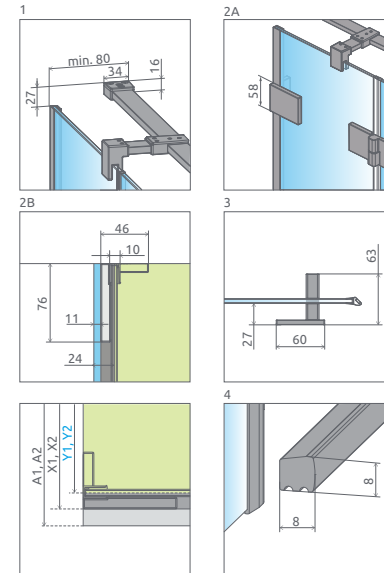
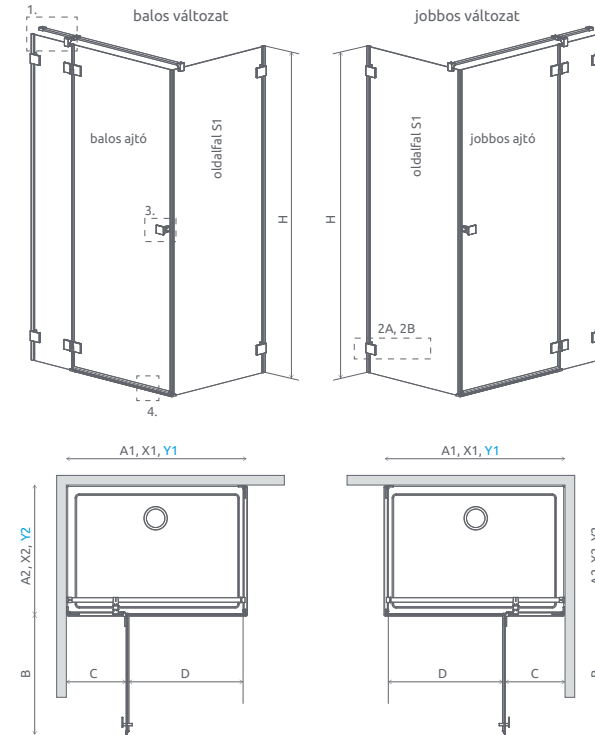
AJÁNLOTT ZUHANYTÁLCÁK: Rodos C, Delos C/D, Laros D, Doros C/D/F, Doros Stone C/D/F, Argos C/D, Zantos C/F, Paros C/D, Giaros C/D, Teos C/F, Kios C/F (234. oldaltól)

AJÁNLOTT ZUHANYFOLYÓKÁK: 258. oldaltól

Elérhető az alábbi profilszínekben:



FELÁRASÓPC



Nyílőajtó	A1	X1	Y1	B	C	D	H
KDJ 80	800	789-797	776-784	530	263-271	505	2000
KDJ 90	900	889-897	876-884	630	263-271	605	2000
KDJ 100	1000	989-997	976-984	630	363-371	605	2000
KDJ 110	1100	1089-1097	1076-1084	730	363-371	705	2000
KDJ 120	1200	1189-1197	1176-1184	830	363-371	805	2000

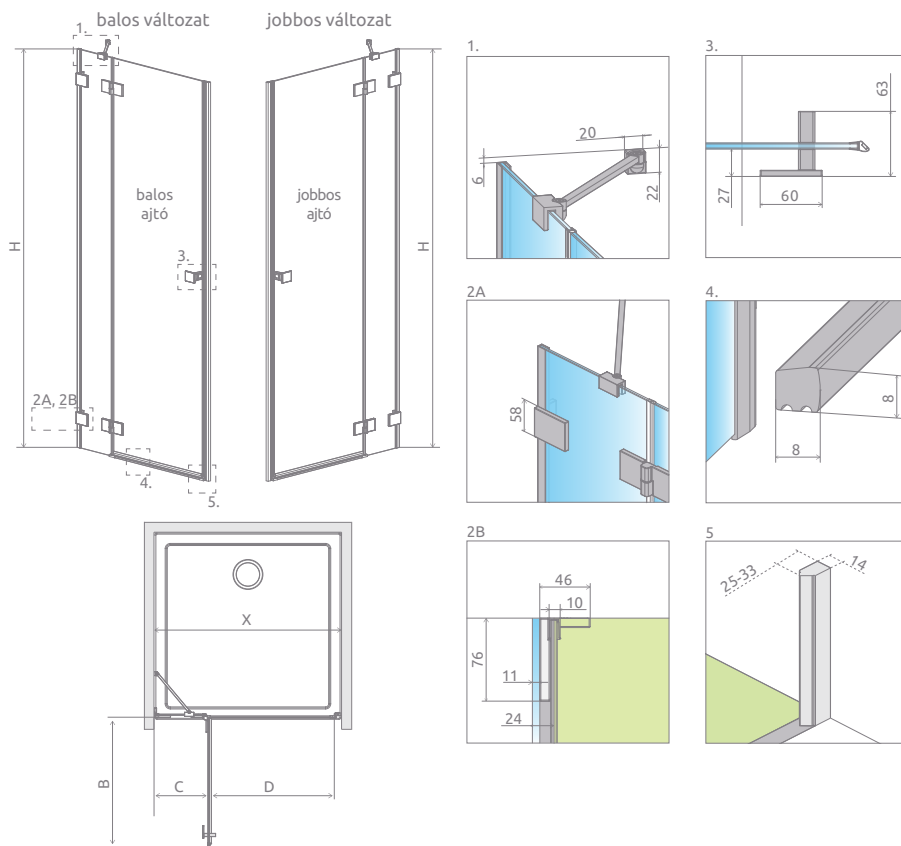
Oldalfal S1	A2	X2	Y2
S1 70	700	689-697	676-684
S1 75	750	739-747	726-734
S1 80	800	789-797	776-784
S1 90	900	889-897	876-884
S1 100	1000	989-997	976-984
S1 110	1100	1089-1097	1076-1084
S1 120	1200	1189-1197	1176-1184

ZUHANYKABIN NYÍLÓAJTÓK

Modell	A1	Y1	H	Átlátszó üveg	HUF listaár
KDJ 80 B	800	776-784	2000	10097080-01-01L	299 000
KDJ 80 J	800	776-784	2000	10097080-01-01R	299 000
KDJ 90 B	900	876-884	2000	10097090-01-01L	306 000
KDJ 90 J	900	876-884	2000	10097090-01-01R	306 000
KDJ 100 B	1000	976-984	2000	10097100-01-01L	313 000
KDJ 100 J	1000	976-984	2000	10097100-01-01R	313 000
KDJ 110 B	1100	1076-1084	2000	10097110-01-01L	319 000
KDJ 110 J	1100	1076-1084	2000	10097110-01-01R	319 000
KDJ 120 B	1200	1176-1184	2000	10097120-01-01L	329 000
KDJ 120 J	1200	1176-1184	2000	10097120-01-01R	329 000

ZUHANYKABIN OLDALFALAK

Modell	Átlátszó üveg	HUF listaár
S1 70	10098070-01-01	74 000
S1 75	10098075-01-01	80 000
S1 80	10098080-01-01	82 000
S1 90	10098090-01-01	89 000
S1 100	10098100-01-01	95 000
S1 110	10098110-01-01	102 000
S1 120	10098120-01-01	109 000



ZUHANYAJTÓK

Modell	X	B	C	D	H	Átlátszó üveg	HUF listaár
DWJ 80 B	792-808	530	257-265	505	2000	10099080-01-01L	256 000
DWJ 80 J	792-808	530	257-265	505	2000	10099080-01-01R	256 000
DWJ 90 B	892-908	630	257-265	605	2000	10099090-01-01L	262 000
DWJ 90 J	892-908	630	257-265	605	2000	10099090-01-01R	262 000
DWJ 100 B	992-1008	630	357-365	605	2000	10099100-01-01L	270 000
DWJ 100 J	992-1008	630	357-365	605	2000	10099100-01-01R	270 000
DWJ 110 B	1092-1108	830	357-365	705	2000	10099110-01-01L	278 000
DWJ 110 J	1092-1108	830	357-365	705	2000	10099110-01-01R	278 000
DWJ 120 B	1192-1208	830	357-365	805	2000	10099120-01-01L	284 000
DWJ 120 J	1192-1208	830	357-365	805	2000	10099120-01-01R	284 000
DWJ 130 B	1292-1308	830	457-465	805	2000	10099130-01-01L	290 000
DWJ 130 J	1292-1308	830	457-465	805	2000	10099130-01-01R	290 000



256.000 Ft-tól

AJÁNLOTT ZUHANYTÁLCÁK: Delos C/D, Rodos C, Doros C/D/F, Doros Stone C/D/F, Argos C/D, Zantos C/F, Paros C/D, Giaros C/D, Teos C/F, Kios C/F (234. oldaltól)

AJÁNLOTT ZUHANYFOLYÓKÁK: 258. oldaltól



Elérhető az alábbi profilszínekben:

01 Króm 54 Black
09 Gold 04 White

Zuhanykabin választó

Ikonjaink

Burkolóknak

Egyedi zuhanykabinok

Gravírozás

Black, Gold és White

Walk-in

Arta

Euphoria

Furo

Espera Pro
Espera

Idea

Essenza Pro
Essenza New

Fuente New

Nes

EOS

ÚJ

Almatea

Torrenta

ÚJ

EVO

Twist

Premium Plus

Premium

Classic

Kádparavánok

Toldóprofilok

Zuhanytálcák

Szifonok

Zuhanyfolyókák

Burkolható
zuhanytálcák

Márkaszervíz

ESSENZA NEW

Meglátni és megszeretni. Letisztult szögletes dizájn. Essenza New a mai modern fürdőszobák elengedhetetlen kiegészítője.



Minimalista, letisztult króm elemek.



Exkluzív süllyesztett zsanérok



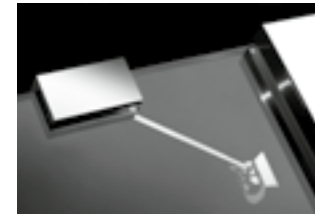
Az állítható króm takaróprofil lehetővé teszi a fal függőleges eltérésének kiigazítását



6 mm vastag, edzett biztonsági üveg



Elegáns, praktikus króm elemek



Nagy stabilitást adó tartórudak

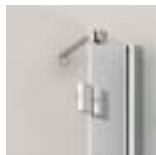
VÁLASZTHATÓ ÜVEGTÍPUS



01 Átlátszó

VÁLASZTHATÓ PROFILSZÍNEK

Profiljaink minden színben kellően ellenállóak a korrózióval szemben.

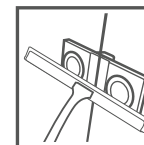
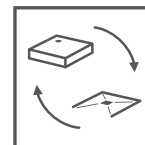


01 Króm

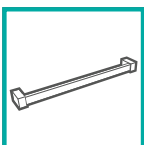
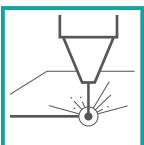
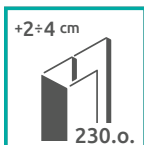


54 Black

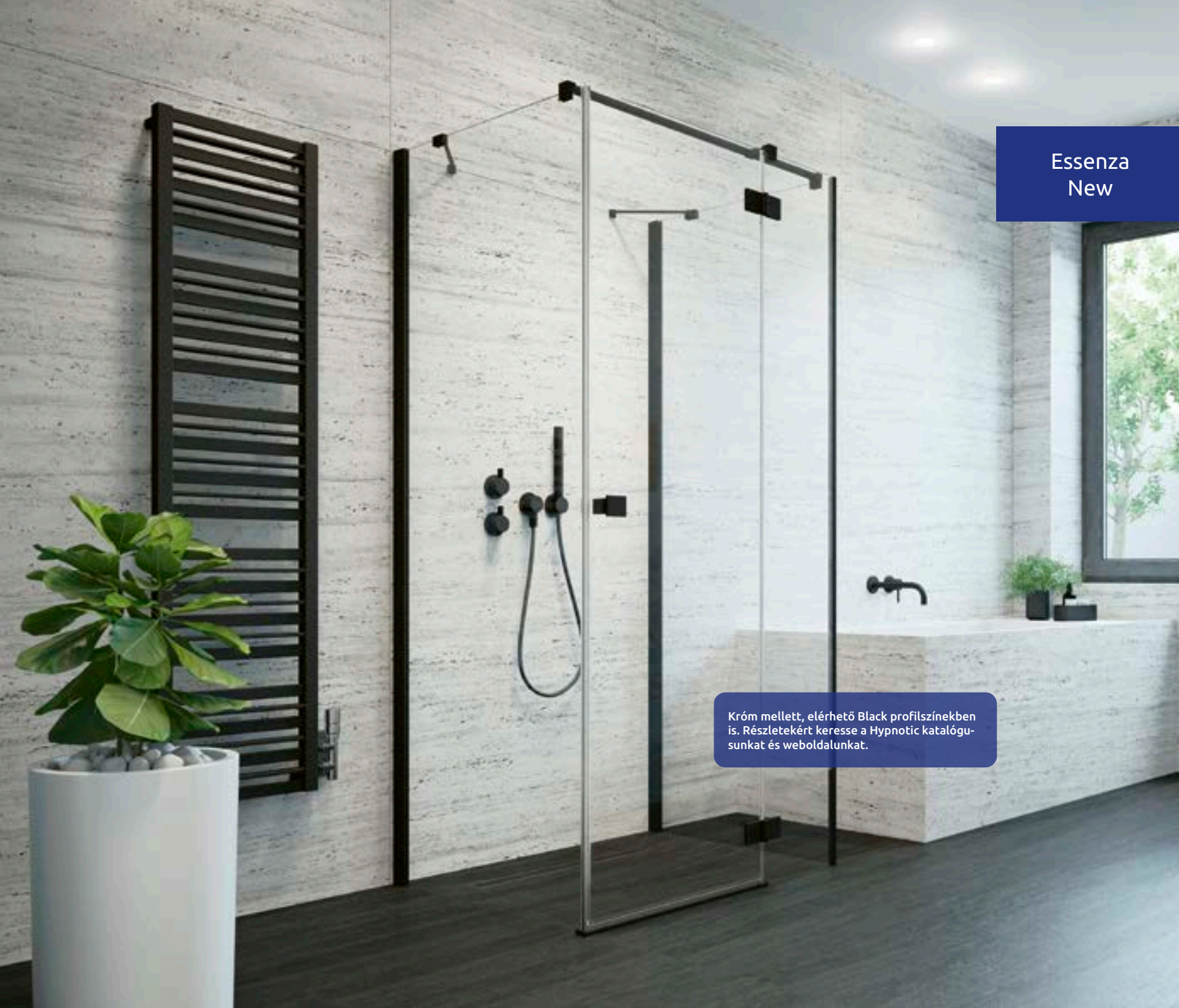
ALAPTULAJDONSÁGOK *(ikonmagyarázat: 5. oldal)*



FELÁRRAL RENDELHETŐK *(ikonmagyarázat: 5. oldal)*



UltraClear üveg a PDD modelleknél nem elérhető.



Essenza New

Króm mellett, elérhető Black profilszínekben is. Részletekért keresse a Hypnotic katalógusunkat és weboldalunkat.

Zuhanykabin
választó

Ikonjaink

Burkolóknak

Egyedi
zuhanykabinok

Gravírozás

Black, Gold
és White

Walk-in

Arta

Euphoria

Furo

Espera Pro
Espera

Idea

Essenza Pro
Essenza New

Fuenta New

Nes

EOS



Almatea

Torrenta



EVO

Twist

Premium Plus

Premium

Classic

Kádparavánok

Toldóprofilok

Zuhanytálcák

Szifonok

Zuhanyfolyókák

Burkolható
zuhanytálcák

Márkaszervíz

Essenza New PDD



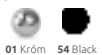
428.000 Ft-tól

Az Essenza New PDD zuhanykabin 2 elemből áll: jobbos és balos ajtó. A zuhanykabin rendelésekor 2 termékódot kell megadni. (Példa: 1 db PDD 80B + 1 db PDD 80J = 80x80-as zuhanykabin)

AJÁNLOTT ZUHANYTÁLCÁK: Delos A/E, Doros A, Doros Stone A, Patmos A/E, Rodos A, Tasos E, Laros E, Argos A, Zantos A, Paros A, Giaros A (234. oldaltól)

AJÁNLOTT ZUHANYFOLYÓKÁK: 258. oldaltól

Elérhető az alábbi profilszínekben:



01 Króm 54 Black



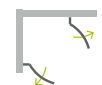
ÜVEG
6
mm



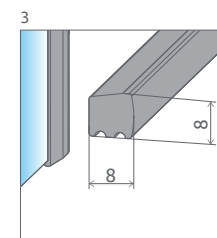
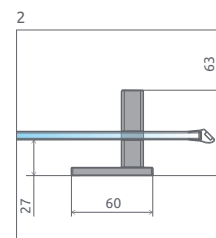
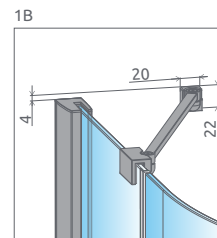
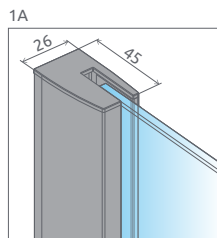
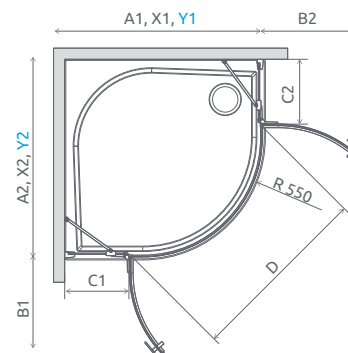
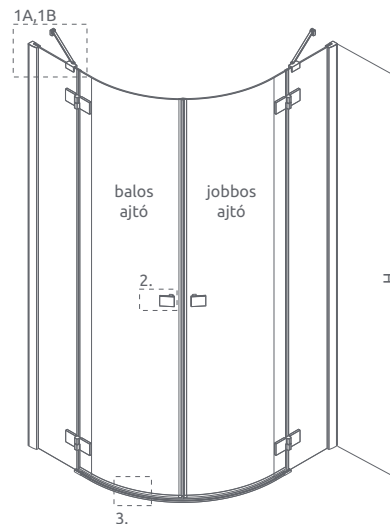
Easy
Clean®



B J
balos jobbos



+2+4 cm
230.0



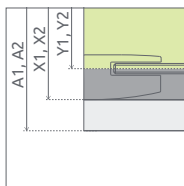
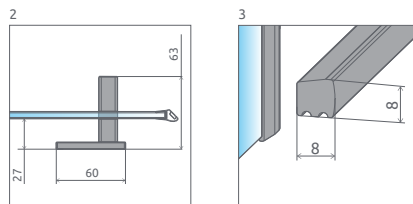
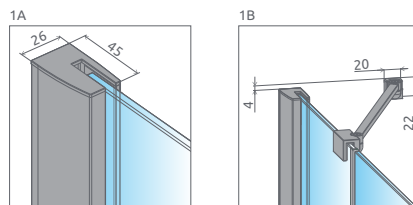
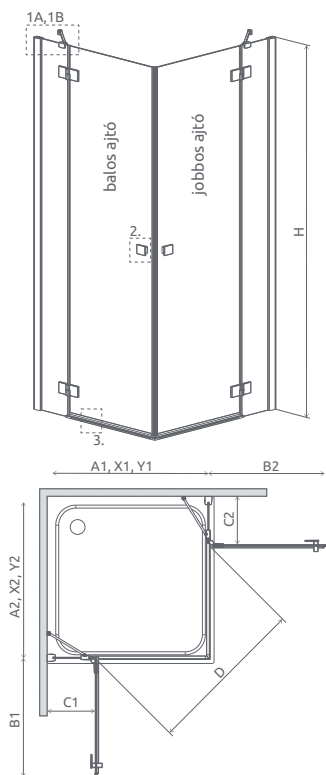
Zuhanykabin	A1	A2	X1	X2	Y1	Y2	B1	B2	C1	C2	D	H
PDD 80B×80J	800	800	785-800	785-800	767-782	767-782	440	440	188-203	188-203	825	2000
PDD 80B×90J	800	900	785-800	885-900	767-782	867-882	440	440	188-203	288-303	825	2000
PDD 80B×100J	800	1000	785-800	985-1000	767-782	967-982	440	440	188-203	388-403	825	2000
PDD 90B×80J	900	800	885-900	785-800	867-882	767-782	440	440	288-303	188-203	825	2000
PDD 90B×90J	900	900	885-900	885-900	867-882	867-882	440	440	288-303	288-303	825	2000
PDD 90B×100J	900	1000	885-900	985-1000	867-882	967-982	440	440	288-303	388-403	825	2000
PDD 100B×80J	1000	800	985-1000	785-800	967-982	767-782	440	440	388-403	188-203	825	2000
PDD 100B×90J	1000	900	985-1000	885-900	967-982	867-882	440	440	388-403	288-303	825	2000
PDD 100B×100J	1000	1000	985-1000	985-1000	967-982	967-982	440	440	388-403	388-403	825	2000

ZUHANYKABIN BALOS AJTÓK

Modell	Tálca szélessége (A1)	Üvegvonallá mérete (Y1)	Magasság (H)	Átlátszó üveg	HUF listaár
PDD 80 B	800	767-782	2000	385002-01-01L	214 000
PDD 90 B	900	867-882	2000	385001-01-01L	220 000
PDD 100 B	1000	967-982	2000	385003-01-01L	227 000

ZUHANYKABIN JOBBOS AJTÓK

Modell	Tálca szélessége (A2)	Üvegvonallá mérete (Y2)	Magasság (H)	Átlátszó üveg	HUF listaár
PDD 80 J	800	767-782	2000	385002-01-01R	214 000
PDD 90 J	900	867-882	2000	385001-01-01R	220 000
PDD 100 J	1000	967-982	2000	385003-01-01R	227 000



Zuhanykabinok	A1	A2	X1	X2	Y1	Y2	B1	B2	C1	C2	D	H
KDD 80B×80J	800	800	785-800	785-800	767-782	767-782	525	525	257-272	257-272	745	2000
KDD 80B×90J	800	900	785-800	885-900	767-782	867-882	525	625	257-272	257-272	810	2000
KDD 80B×100J	800	1000	785-800	985-1000	767-782	967-982	525	625	257-272	357-372	810	2000
KDD 90B×80J	900	800	885-900	785-800	867-882	767-782	625	525	257-272	257-272	810	2000
KDD 90B×90J	900	900	885-900	885-900	867-882	867-882	625	625	257-272	257-272	885	2000
KDD 90B×100J	900	1000	885-900	985-1000	867-882	967-982	625	625	257-272	357-372	885	2000
KDD 100B×80J	1000	800	985-1000	785-800	967-982	767-782	625	525	357-372	257-272	810	2000
KDD 100B×90J	1000	900	985-1000	885-900	967-982	867-882	625	625	357-372	257-272	885	2000
KDD 100B×100J	1000	1000	985-1000	985-1000	967-982	967-982	625	625	357-372	357-372	885	2000

ZUHANYKABIN BALOS AJTÓK

Modell	Tálca szélessége (A1)	Üvegvonallal mérete (Y1)	Magasság (H)	Átlátszó üveg	HUF listaár
KDD 80 B	800	767-782	2000	385061-01-01L	208 000
KDD 90 B	900	867-882	2000	385060-01-01L	212 000
KDD 100 B	1000	967-982	2000	385062-01-01L	219 000

ZUHANYKABIN JOBBOS AJTÓK

Modell	Tálca szélessége (A2)	Üvegvonallal mérete (Y2)	Magasság (H)	Átlátszó üveg	HUF listaár
KDD 80 J	800	767-782	2000	385061-01-01R	208 000
KDD 90 J	900	867-882	2000	385060-01-01R	212 000
KDD 100 J	1000	967-982	2000	385062-01-01R	219 000



**Essenza New
KDD**

416.000 Ft-tól

Az Essenza New KDD zuhanykabin 2 elemből áll: jobbos és balos ajtó. A zuhanykabin rendelésekor 2 termékkódot kell megadni. (Példa: 1 db KDD 80B + 1 db KDD 80J = 80x80-as zuhanykabin)

AJÁNLOTT ZUHANYTÁLCÁK: Rodos C, Delos C, Laros D, Doros C/D/F, Doros Stone C/D/F, Argos C/D, Zantos C/F, Paros C/D, Giaros C/D, Teos C/F, Kios C/F (234. oldaltól)

AJÁNLOTT ZUHANYFOLYÓKÁK: 258. oldaltól

ÜVEG 6 mm

Easy Clean

B J

balos jobbos

Elérhető az alábbi profilszínekben:

01 Króm 54 Black

UltraClear

ÜVEG-VARIÁCIÓK

+2-4 cm

230a

FELÁRAS OPC.

- Zuhanykabin választó
- Ikonjaink
- Burkolóknak
- Egyedi zuhanykabinok
- Gravírozás
- Black, Gold és White
- Walk-in
- Arta
- Euphoria
- Furo
- Espera Pro
- Espera
- Idea
- Essenza Pro
- Essenza New
- Fuenta New
- Nes
- EOS ÚJ
- Almatea
- Torrenta ÚJ
- EVO
- Twist
- Premium Plus
- Premium
- Classic
- Kádpáravánok
- Toldóprofilok
- Zuhanytálcák
- Szifonok
- Zuhanyfolyókák
- Burkolható zuhanytálcák
- Márkaszervíz

95

Essenza New KDJ



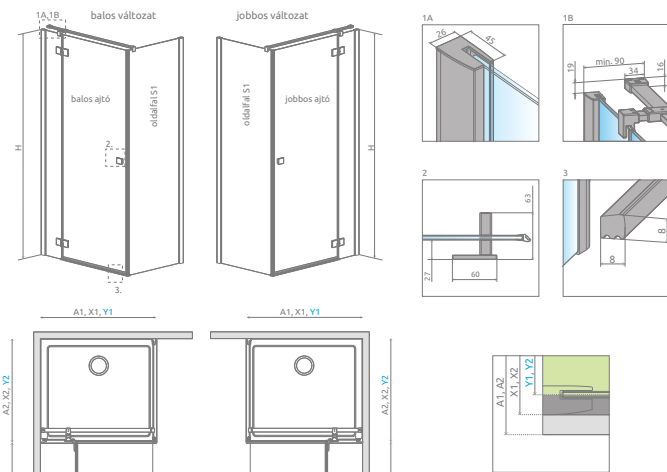
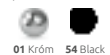
319.000 Ft-tól

Az Essenza New KDJ zuhanykabin 2 elemből áll: ajtó és oldalfal. A zuhanykabin rendelésekor 2 termékódot kell megadni. (Példa: 1 db KDJ 80B + 1 db S1 80 = 80x80 balos zuhanykabin)

AJÁNLOTT ZUHANYTÁLCÁK: Rodos C, Delos C/D, Laros D, Doros C/D/F, Doros Stone C/D/F, Argos C/D, Zantos C/F, Paros C/D, Giaros C/D, Teos C/F, Kios C/F (234. oldaltól)

AJÁNLOTT ZUHANYFOLYÓKÁK: 258. oldaltól

Elérhető az alábbi profilszínekben:



Nyílőajtók	A1	X1	Y1	B	C	D	H
KDJ 80	800	785-800	767-782	520	253-268	505	2000
KDJ 90	900	885-900	867-882	620	253-268	605	2000
KDJ 100	1000	985-1000	967-982	620	353-368	605	2000
KDJ 110	1100	1085-1100	1067-1082	820	253-268	805	2000
KDJ 120	1200	1185-1200	1167-1182	820	353-368	805	2000

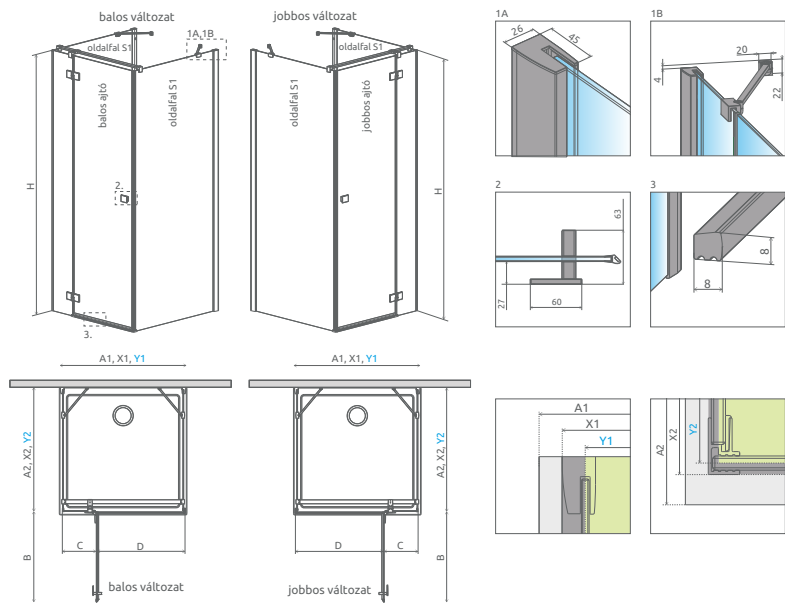
Oldalfalak	A2	X2	Y2
S1 70	700	685-700	667-682
S1 75	750	735-750	717-732
S1 80	800	785-800	767-782
S1 90	900	885-900	867-882
S1 100	1000	985-1000	967-982
S1 110	1100	1085-1100	1067-1082
S1 120	1200	1185-1200	1167-1182

ZUHANYKABIN NYÍLÓAJTÓK

Modell	Tálca szélessége (A1)	Üvegvonall mérete (Y1)	Magasság (H)	Átlátszó üveg	HUF listaár
KDJ 80 B	800	767-782	2000	385043-01-01L	220 000
KDJ 80 J	800	767-782	2000	385043-01-01R	220 000
KDJ 90 B	900	867-882	2000	385044-01-01L	230 000
KDJ 90 J	900	867-882	2000	385044-01-01R	230 000
KDJ 100 B	1000	967-982	2000	385040-01-01L	234 000
KDJ 100 J	1000	967-982	2000	385040-01-01R	234 000
KDJ 110 B	1100	1067-1082	2000	385041-01-01L	246 000
KDJ 110 J	1100	1067-1082	2000	385041-01-01R	246 000
KDJ 120 B	1200	1167-1182	2000	385042-01-01L	252 000
KDJ 120 J	1200	1167-1182	2000	385042-01-01R	252 000

ZUHANYKABIN OLDALFALAK

Modell	Tálca szélessége (A2)	Üvegvonall mérete (Y2)	Magasság (H)	Átlátszó üveg	HUF listaár
S1 70	750	667-682	2000	384048-01-01	99 000
S1 75	750	717-732	2000	384049-01-01	106 000
S1 80	800	767-782	2000	384051-01-01	108 000
S1 90	900	867-882	2000	384050-01-01	110 000
S1 100	1000	967-982	2000	384052-01-01	124 000
S1 110	1100	1067-1082	2000	384053-01-01	126 000
S1 120	1200	1167-1182	2000	384054-01-01	130 000



Nyílőajtók	A1	X1	Y1	B	C	D	H	Oldalfalak	A2	X2	Y2
KDJ+S 80	800	785	748	520	235	505	2000	S1 70	700	672-687	667-682
KDJ+S 90	900	885	848	620	235	605	2000	S1 75	750	722-737	717-732
KDJ+S 100	1000	985	948	620	335	605	2000	S1 80	800	772-787	767-782
KDJ+S 110	1100	1085	1048	820	235	805	2000	S1 90	900	872-887	867-882
KDJ+S 120	1200	1185	1148	820	335	805	2000	S1 100	1000	972-987	967-982

ZUHANYKABIN NYÍLÓAJTÓK

Modell	Tálca szélessége (A1)	Üvegvonall mérete (Y1)	Magasság (H)	Átlátszó üveg	HUF listaár
KDJ+S ajtó 80 B	800	748	2000	385021-01-01L	219 000
KDJ+S ajtó 80 J	800	748	2000	385021-01-01R	219 000
KDJ+S ajtó 90 B	900	848	2000	385020-01-01L	223 000
KDJ+S ajtó 90 J	900	848	2000	385020-01-01R	223 000
KDJ+S ajtó 100 B	1000	948	2000	385022-01-01L	230 000
KDJ+S ajtó 100 J	1000	948	2000	385022-01-01R	230 000
KDJ+S ajtó 110 B	1100	1048	2000	385023-01-01L	239 000
KDJ+S ajtó 110 J	1100	1048	2000	385023-01-01R	239 000
KDJ+S ajtó 120 B	1200	1148	2000	385024-01-01L	246 000
KDJ+S ajtó 120 J	1200	1148	2000	385024-01-01R	246 000

ZUHANYKABIN OLDALFALAK

Modell	Tálca szélessége (A2)	Üvegvonall mérete (Y2)	Magasság (H)	Átlátszó üveg	HUF listaár
S1 70	750	667-682	2000	384048-01-01	99 000
S1 75	750	717-732	2000	384049-01-01	106 000
S1 80	800	767-782	2000	384051-01-01	108 000
S1 90	900	867-882	2000	384050-01-01	110 000
S1 100	1000	967-982	2000	384052-01-01	124 000

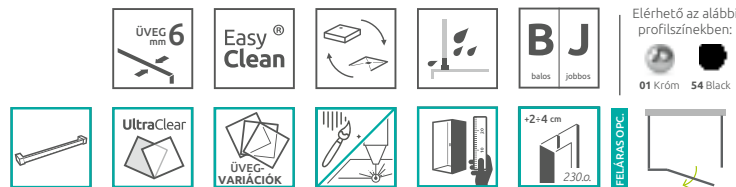


417.000 Ft-tól

Az Essenza New KDJ+S zuhanykabin 3 elemből áll: ajtó és 2 db oldalfal. A zuhanykabin rendelések 3 terméket kell megadni. (Példa: 1 db KDJ+S 80B + 2 db S1 80 = 80x80 balos háromfalú zuhanykabin)

AJÁNLOTT ZUHANYTÁLCÁK: Rodos C, Delos C/D, Laros D, Doros C/D/F, Doros Stone C/D/F, Argos C/D, Zantos C/F, Paros C/D, Giaros C/D, Teos C/F, Kios C/F (234. oldaltól)

AJÁNLOTT ZUHANYFOLYÓKÁK: 258. oldaltól



- Zuhanykabin választó
- Ikonjaink
- Burkolóknak
- Egyedi zuhanykabinok
- Gravírozás
- Black, Gold és White
- Walk-in
- Arta
- Euphoria
- Furo
- Espera Pro Espera
- Idea

Essenza Pro
Essenza New

Fuenta New

Nes

EOS

Almatea

Torrenta

EVO

Twist

Premium Plus

Premium

Classic

Kádaparavánok

Toldóprofilok

Zuhanytálcák

Szifonok

Zuhanyfolyókák

Burkolható zuhanytálcák

Márkaszervíz

Essenza New PTJ szimmetrikus



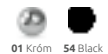
318.000 Ft-tól

Az Essenza New PTJ zuhanykabin 2 elemből áll: ajtó és oldalfal. A zuhanykabin rendelésekor 2 termékkódot kell megadni. (Példa: 2 db PTJ 80B kód = 80x80 balos ötszögletű zuhanykabin)

AJÁNLOTT ZUHANYTÁLCÁK: Doros PT (248. oldal)

AJÁNLOTT ZUHANYFOLYÓKÁK: 258. oldaltól

Elérhető az alábbi profilszínekben:



01 Krom 54 Black



ÜVEG 6 mm



Easy Clean®



135°



230.0



B J
balos jobbos



+2-4 cm
230.0

FELÁRAS OPC



UltraClear



ÜVEG VARIÁCIÓK



230.0



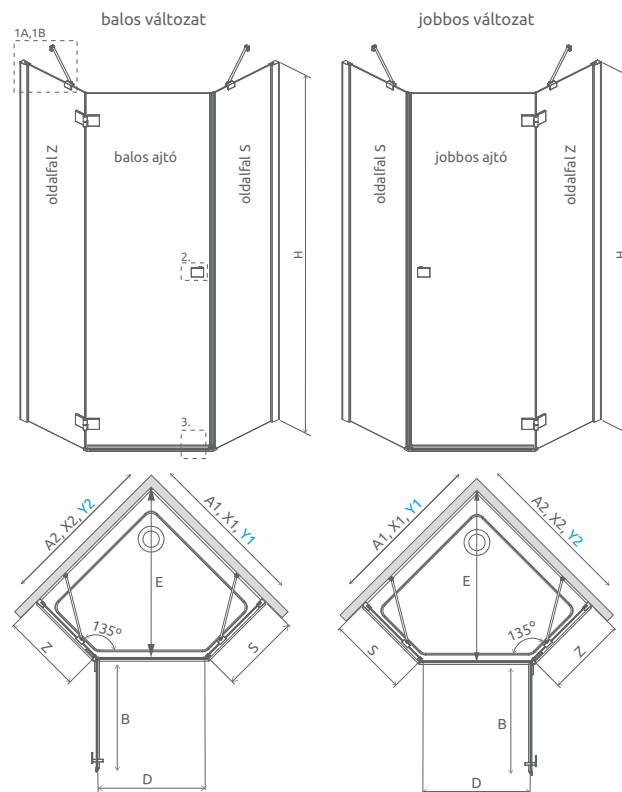
230.0



230.0



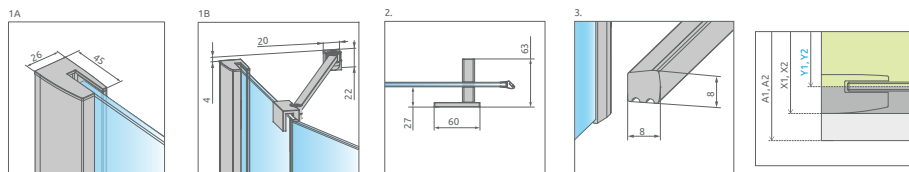
230.0



Zuhanykabin	A1	A2	X1	X2	Y1	Y2	B	Z	S	D	E	H
PTJ 80Z×80S	800	800	785-800	785-800	767-782	767-782	620	340-355	335-350	600	775-796	2000
PTJ 90Z×90S	900	900	885-900	885-900	867-882	867-882	620	440-455	435-450	600	916-937	2000
PTJ 100Z×100S	1000	1000	985-1000	985-1000	967-982	967-982	620	540-555	535-550	600	1058-1079	2000

SZIMMETRIKUS ZUHANYKABINOK

Modell	Tálca szélessége (A1)	Üvegvonall mérete (Y1×Y2)	Magasság (H)	Átlátszó üveg	HUF listaár
PTJ 80×80 B	800×800	767-782×767-782	2000	385010-01-01L	318 000
				385049-01-01	
PTJ 80×80 J	800×800	767-782×767-782	2000	385010-01-01R	318 000
				385049-01-01	
PTJ 90×90 B	900×900	867-882×867-882	2000	385010-01-01L	326 000
				385050-01-01	
PTJ 90×90 J	900×900	867-882×867-882	2000	385010-01-01R	326 000
				385050-01-01	
PTJ 100×100 B	1000×1000	967-982×967-982	2000	385010-01-01L	333 000
				385051-01-01	
PTJ 100×100 J	1000×1000	967-982×967-982	2000	385010-01-01R	333 000
				385051-01-01	



Zuhanykabin	A1	A2	X1	X2	Y1	Y2	B	Z	S	D	E	H
PTJ 80Z×90S	800	900	785-800	885-900	767-782	867-882	620	340-355	435-450	600	846-867	2000
PTJ 80Z×100S	800	1000	785-800	985-1000	767-782	967-982	620	340-355	535-550	600	916-937	2000
PTJ 90Z×80S	900	800	885-900	785-800	867-882	767-782	620	440-455	335-350	600	846-867	2000
PTJ 90Z×100S	900	1000	885-900	985-1000	867-882	967-982	620	440-455	535-550	600	987-1008	2000
PTJ 100Z×80S	1000	800	985-1000	785-800	967-982	767-782	620	540-555	335-350	600	916-937	2000
PTJ 100Z×90S	1000	900	985-1000	885-900	967-982	867-882	620	540-555	435-450	600	987-1008	2000

ASZIMMETRIKUS ZUHANYKABINOK

Modell	Tálca szélessége (A1)	Üvegvonala mérete (Y1×Y2)	Magasság (H)	Átlátszó üveg	HUF listaár
PTJ 80×90 B ajtó a rövidebb oldalon	800×900	767-782×867-882	2000	385010-01-01L* 385052-01-01*	326 000
PTJ 80×90 J ajtó a rövidebb oldalon	800×900	767-782×867-882	2000	385010-01-01R* 385052-01-01*	326 000
PTJ 90×80 B ajtó a hosszabb oldalon	900×800	867-882×767-782	2000	385010-01-01L* 385053-01-01*	326 000
PTJ 90×80 J ajtó a hosszabb oldalon	900×800	867-882×767-782	2000	385010-01-01R* 385053-01-01*	326 000
PTJ 80×100 B ajtó a rövidebb oldalon	800×1000	767-782×967-982	2000	385010-01-01L 385054-01-01	326 000
PTJ 80×100 J ajtó a rövidebb oldalon	800×1000	767-782×967-982	2000	385010-01-01R 385054-01-01	326 000
PTJ 100×80 B ajtó a hosszabb oldalon	1000×800	967-982×767-782	2000	385010-01-01L 385055-01-01	326 000
PTJ 100×80 J ajtó a hosszabb oldalon	1000×800	967-982×767-782	2000	385010-01-01R 385055-01-01	326 000
PTJ 90×100 B ajtó a rövidebb oldalon	900×1000	867-882×967-982	2000	385010-01-01L* 385056-01-01*	333 000
PTJ 90×100 J ajtó a rövidebb oldalon	900×1000	867-882×967-982	2000	385010-01-01R* 385056-01-01*	333 000
PTJ 100×90 B ajtó a hosszabb oldalon	1000×900	967-982×867-882	2000	385010-01-01L* 385057-01-01*	333 000
PTJ 100×90 J ajtó a hosszabb oldalon	1000×900	967-982×867-882	2000	385010-01-01R* 385057-01-01*	333 000

* A jelölt zuhanykabinokhoz burkolható zuhanytálca beépítését ajánljuk.



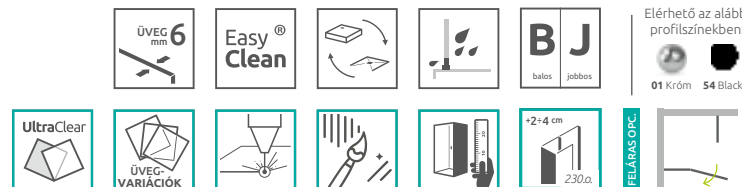
Essenza New
PTJ
aszimmetrikus

326.000 Ft-tól

Az Essenza New PTJ zuhanykabin 2 elemből áll: ajtó és oldalfal. A zuhanykabin rendelésekor 2 termékkódot kell megadni. (Példa: 2 db PTJ 80x90B kód = 80x90 balos ötszögletű zuhanykabin)

AJÁNLOTT ZUHANYTÁLCÁK: Doros PT E (248. oldaltól)

AJÁNLOTT ZUHANYFOLYÓKÁK: 258. oldaltól



Zuhanykabin választó

Ikonjaink

Burkolóknak

Egyedi zuhanykabinok

Gravírozás

Black, Gold és White

Walk-in

Arta

Euphoria

Furo

Espera Pro
Espera

Idea

Essenza Pro
Essenza New

Fuenta New

Nes

EOS

ÚJ

Almatea

Torrenta

ÚJ

EVO

Twist

Premium Plus

Premium

Classic

Kádaparavánok

Toldóprofilok

Zuhanytálca

Szifonok

Zuhanyfolyókák

Burkolható zuhanytálca

Márkaszervíz

Essenza New DWJ

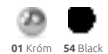


229.000 Ft-tól

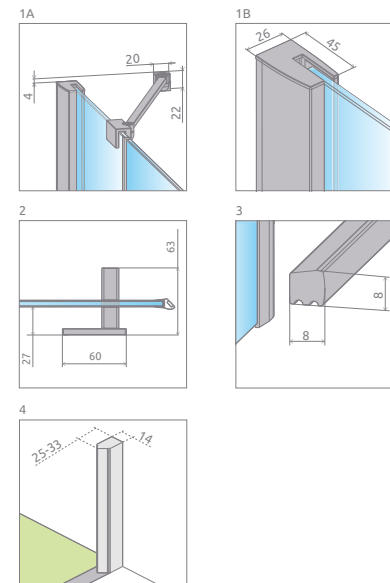
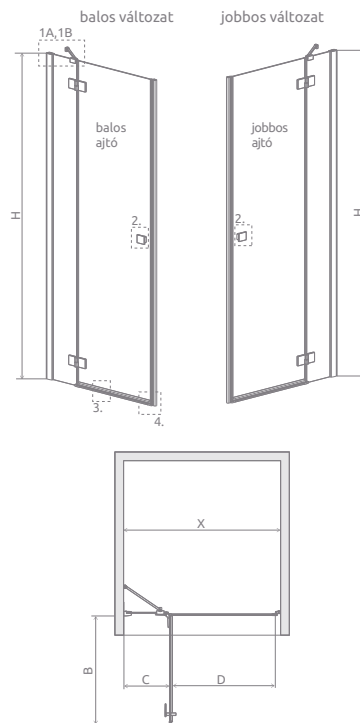
AJÁNLOTT ZUHANYTÁLCÁK: Delos C/D, Rodos C, Doros C/D/F, Doros Stone C/D/F, Argos C/D, Zantos C/F, Paros C/D, Giaros C/D, Teos C/F, Kios C/F (234. oldaltól)

AJÁNLOTT ZUHANYFOLYÓKÁK: 258. oldaltól

Elérhető az alábbi profilszínekben:



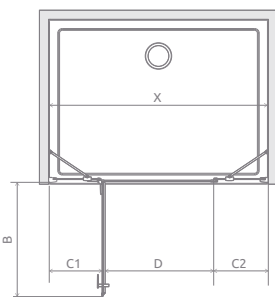
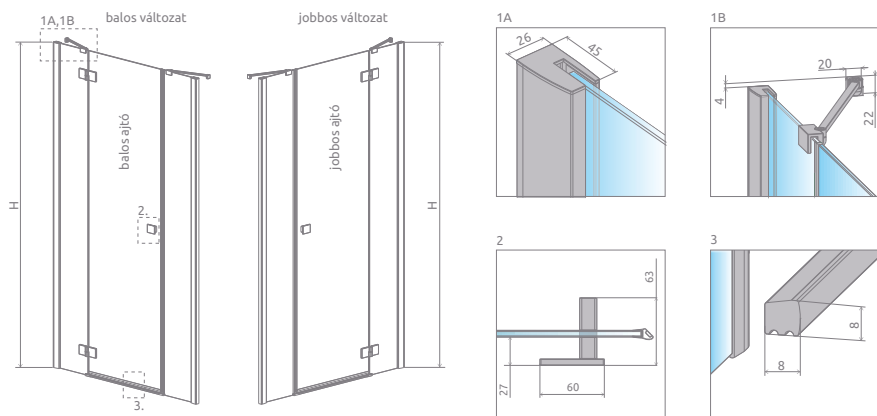
*csak a Fixüveg felőli oldalra szerelhető



Zuhanyajtók	X	B	C	D	H
DWJ 80	790-813	520	254-269	505	2000
DWJ 90	890-913	620	254-269	605	2000
DWJ 100	990-1013	620	354-369	605	2000
DWJ 110	1090-1113	820	254-269	805	2000
DWJ 120	1190-1213	820	354-369	805	2000
DWJ 130	1290-1313	820	454-469	805	2000

ZUHANYAJTÓK

Modell	Szélesség (X)	Magasság (H)	Átlátszó üveg	HUF listaár
DWJ 80 B	790-813	2000	385012-01-01L	229 000
DWJ 80 J	790-813	2000	385012-01-01R	229 000
DWJ 90 B	890-913	2000	385013-01-01L	238 000
DWJ 90 J	890-913	2000	385013-01-01R	238 000
DWJ 100 B	990-1013	2000	385014-01-01L	238 000
DWJ 100 J	990-1013	2000	385014-01-01R	238 000
DWJ 110 B	1090-1113	2000	385015-01-01L	252 000
DWJ 110 J	1090-1113	2000	385015-01-01R	252 000
DWJ 120 B	1190-1213	2000	385016-01-01L	259 000
DWJ 120 J	1190-1213	2000	385016-01-01R	259 000
DWJ 130 B	1290-1313	2000	385017-01-01L	259 000
DWJ 130 J	1290-1313	2000	385017-01-01R	259 000



Zuhanyajtók	X	B	C1	C2	D	H
DWJS 110	1085-1115	520	285-300	290-305	495	2000
DWJS 120	1185-1215	620	285-300	290-305	595	2000
DWJS 130	1285-1315	720	285-300	290-305	695	2000
DWJS 140	1385-1415	820	285-300	290-305	795	2000

ZUHANYAJTÓK

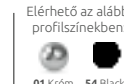
Modell	Szélesség (X)	Magasság (H)	Átlátszó üveg	HUF listaár
DWJS 110 B	1085-1115	2000	385030-01-01L	283 000
			384090-01-01	
DWJS 110 J	1085-1115	2000	385030-01-01R	283 000
			384090-01-01	
DWJS 120 B	1185-1215	2000	385031-01-01L	291 000
			384090-01-01	
DWJS 120 J	1185-1215	2000	385031-01-01R	291 000
			384090-01-01	
DWJS 130 B	1285-1315	2000	385032-01-01L	298 000
			384090-01-01	
DWJS 130 J	1285-1315	2000	385032-01-01R	298 000
			384090-01-01	
DWJS 140 B	1385-1415	2000	385033-01-01L	306 000
			384090-01-01	
DWJS 140 J	1385-1415	2000	385033-01-01R	306 000
			384090-01-01	

283.000 Ft-tól

Az Essenza New DWJS zuhanyajtó 2 elemből áll: ajtó és fixfal. A zuhanyajtó rendelésekor 2 termékkódot kell megadni. (Példa: 2 db DWJS 110B kód = 110-es balos zuhanyajtó)

AJÁNLOTT ZUHANYTÁLCÁK: Doros D/F, Doros Stone F, Laros D, Argos D, Zantos F, Paros D, Noris D, Giaros D, Teos F, Kios F (234. oldaltól)

AJÁNLOTT ZUHANYFOLYÓKÁK: 258. oldaltól



Zuhanykabin választó

Ikonjaink

Burkolóknak

Egyedi zuhanykabinok

Gravírozás

Black, Gold és White

Walk-in

Arta

Euphoria

Furo

Espera Pro
Espera

Idea

Essenza Pro
Essenza New

Fuenta New

Nes

EOS



Almatea

Torrenta



EVO

Twist

Premium Plus

Premium

Classic

Kádparányok

Toldóprofilok

Zuhanytálcák

Szifonok

Zuhanyfolyókák

Burkolható zuhanytálcák

Márkaszervíz

FUENTA NEW

A legújabb trendek szerint. A Fuenta New finom dizájnjában és modern kiegészítőiben is követi a legújabb fürdőszobatrendeket.



Mechanikus ajtó emelő zsanér a tökéletes vízzárásért



Exkluzív süllyesztett zsanérok



Az állítható króm takaróprofil lehetővé teszi a fal függőleges eltérésének kiigazítását



Elegáns, praktikus króm elemek



Nagy stabilitást biztosító tartórudak



6 mm vastag, edzett biztonsági üveg

VÁLASZTHATÓ ÜVEGTÍPUS



01 Átlátszó

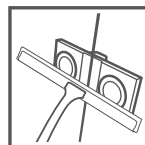
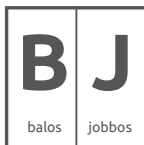
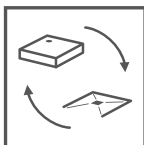
VÁLASZTHATÓ PROFILSZÍN

Profiljaink kellően ellenállóak a korrózióval szemben.

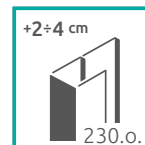
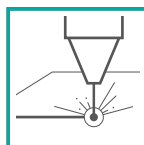
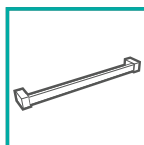


01 Króm

ALAPTULAJDONSÁGOK (ikonmagyarázat: 5. oldal)





FELÁRRAL RENDELHETŐK (ikonmagyarázat: 5. oldal)



UltraClear üveg a PDD modelleknél nem elérhető.



Fuente
New

- Zuhanykabin választó
- Ikonjaink
- Burkolóknak
- Egyedi zuhanykabinok
- Gravírozás
- Black, Gold és White
- Walk-in
- Arta
- Euphoria
- Furo
- Espera Pro Espera
- Idea
- Eszenza Pro Eszenza New
- Fuente New**
- Nes
- EOS 
- Almatea
- Torrenta 
- EVO
- Twist
- Premium Plus
- Premium
- Classic
- Kádparavánok
- Toldóprofilok
- Zuhanytálcák
- Szifonok
- Zuhanyfolyókák
- Burkolható zuhanytálcák
- Márkaszervíz

Fuenta New PDD



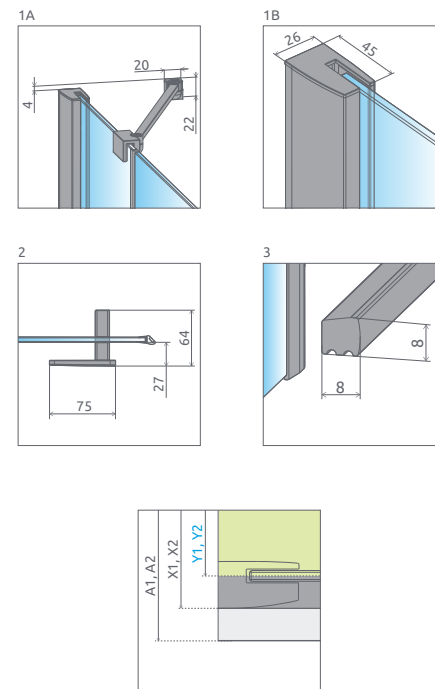
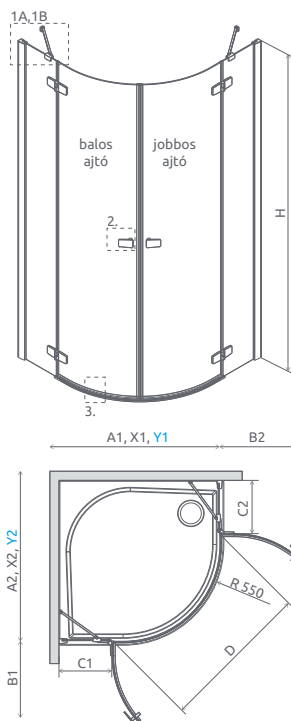
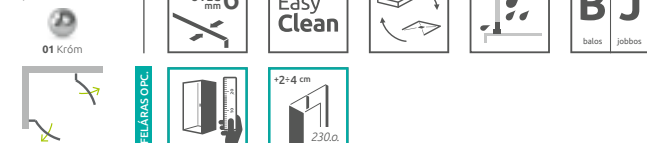
424.000 Ft-tól

A Fuenta New PDD zuhanykabin 2 elemből áll: jobbos és balos ajtó. A zuhanykabin rendelésekor 2 termékkódot kell megadni. (Példa: 1 db PDD 80B + 1 db PDD 80J = 80x80-as zuhanykabin)

AJÁNLOTT ZUHANYTÁLCÁK: Doros A, Doros Stone A, Delos A/E, Patmos A/E, Rodos A, Tasos E, Laros E, Argos A, Zantos A, Paros A, Giaros A (234. oldaltól)

AJÁNLOTT ZUHANYFOLYÓKÁK: 258. oldaltól

Elérhető az alábbi profilszínben:



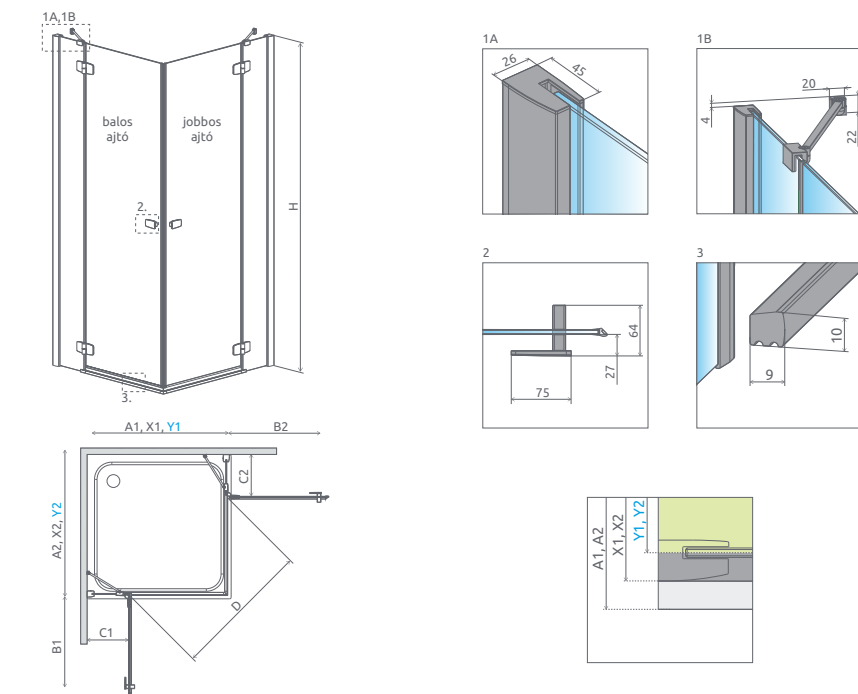
Zuhanykabin	A1	A2	X1	X2	Y1	Y2	B1	B2	C1	C2	D	H
PDD 80B×80J	800	800	785-800	785-800	767-782	767-782	440	440	188-203	188-203	825	2000
PDD 80B×90J	800	900	785-800	885-900	767-782	867-882	440	440	188-203	288-303	825	2000
PDD 80B×100J	800	1000	785-800	985-1000	767-782	967-982	440	440	188-203	388-403	825	2000
PDD 90B×80J	900	800	885-900	785-800	867-882	767-782	440	440	288-303	188-203	825	2000
PDD 90B×90J	900	900	885-900	885-900	867-882	867-882	440	440	288-303	288-303	825	2000
PDD 90B×100J	900	1000	885-900	985-1000	867-882	967-982	440	440	288-303	388-403	825	2000
PDD 100B×80J	1000	800	985-1000	785-800	967-982	767-782	440	440	388-403	188-203	825	2000
PDD 100B×90J	1000	900	985-1000	885-900	967-982	867-882	440	440	388-403	288-303	825	2000
PDD 100B×100J	1000	1000	985-1000	985-1000	967-982	967-982	440	440	388-403	388-403	825	2000

ZUHANYKABIN BALOS AJTÓK

Modell	Tálca szélessége (A1)	Üvegvonal mérete (Y1)	Magasság (H)	Átlátszó üveg	HUF listaár
PDD 80 B	800	767-782	2000	384002-01-01L	212 000
PDD 90 B	900	867-882	2000	384001-01-01L	219 000
PDD 100 B	1000	967-982	2000	384003-01-01L	225 000

ZUHANYKABIN JOBBOS AJTÓK

Modell	Tálca szélessége (A2)	Üvegvonal mérete (Y2)	Magasság (H)	Átlátszó üveg	HUF listaár
PDD 80 J	800	767-782	2000	384002-01-01R	212 000
PDD 90 J	900	867-882	2000	384001-01-01R	219 000
PDD 100 J	1000	967-982	2000	384003-01-01R	225 000



Zuhanykabin	A1	A2	X1	X2	Y1	Y2	B1	B2	C1	C2	D	H
KDD 80B×80J	800	800	785-800	785-800	767-782	767-782	520	520	253-268	253-268	745	2000
KDD 80B×90J	800	900	785-800	885-900	767-782	867-882	520	620	253-268	253-268	810	2000
KDD 80B×100J	800	1000	785-800	985-1000	767-782	967-982	520	620	253-268	353-368	810	2000
KDD 90B×80J	900	800	885-900	785-800	867-882	767-782	620	520	253-268	253-268	810	2000
KDD 90B×90J	900	900	885-900	885-900	867-882	867-882	620	620	253-268	253-268	885	2000
KDD 90B×100J	900	1000	885-900	985-1000	867-882	967-982	620	620	253-268	353-368	885	2000
KDD 100B×80J	1000	800	985-1000	785-800	967-982	767-782	620	520	353-368	253-268	810	2000
KDD 100B×90J	1000	900	985-1000	885-900	967-982	867-882	620	620	353-368	253-268	885	2000
KDD 100B×100J	1000	1000	985-1000	985-1000	967-982	967-982	620	620	353-368	353-368	885	2000

ZUHANYKABIN BALOS AJTÓK

Modell	Tálca szélessége (A1)	Üvegponal mérete (Y1)	Magassága (H)	Átlátszó üveg	HUF listaár
KDD 80 B	800	767-782	2000	384061-01-01L	205 000
KDD 90 B	900	867-882	2000	384060-01-01L	210 000
KDD 100 B	1000	967-982	2000	384062-01-01L	216 000

ZUHANYKABIN JOBBOS AJTÓK

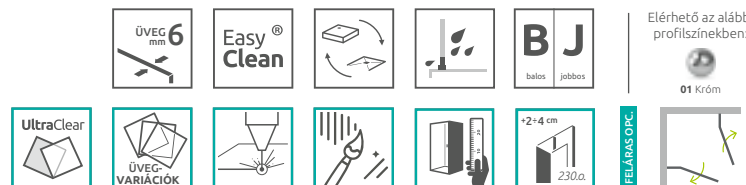
Modell	Tálca szélessége (A2)	Üvegponal mérete (Y2)	Magassága (H)	Átlátszó üveg	HUF listaár
KDD 80 J	800	767-782	2000	384061-01-01R	205 000
KDD 90 J	900	867-882	2000	384060-01-01R	210 000
KDD 100 J	1000	967-982	2000	384062-01-01R	216 000



A Fuenta New KDD zuhanykabin 2 elemből áll: jobbos és balos ajtó. A zuhanykabin rendelésekor 2 termékkódot kell megadni. (Példa: 1 db KDD 80B + 1 db KDD 80J = 80x80-as zuhanykabin)

AJÁNLOTT ZUHANYTÁLCÁK: Rodos C, Delos C, Doros C/D/F, Doros Stone C/D/F, Laros D, Argos C/D, Zantos C/F, Paros C/D, Giaros C/D Teos C/F, Kios C/F (234. oldaltól)

AJÁNLOTT ZUHANYFOLYÓKÁK: 258. oldaltól



Zuhanykabin választó
Ikonjaink
Burkolóknak
Egyedi zuhanykabinok
Gravírozás
Black, Gold és White
Walk-in
Arta
Euphoria
Furo
Espera Pro Espera
Idea
Essenza Pro Essenza New
Fuenta New
Nes
EOS
Almatea
Torrenta
EVO
Twist
Premium Plus
Premium
Classic
Kádpáravánok
Toldóprofilok
Zuhanytálcák
Szifonok
Zuhanyfolyókák
Burkolható zuhanytálcák
Márkaszervíz

Fuenta New KDJ



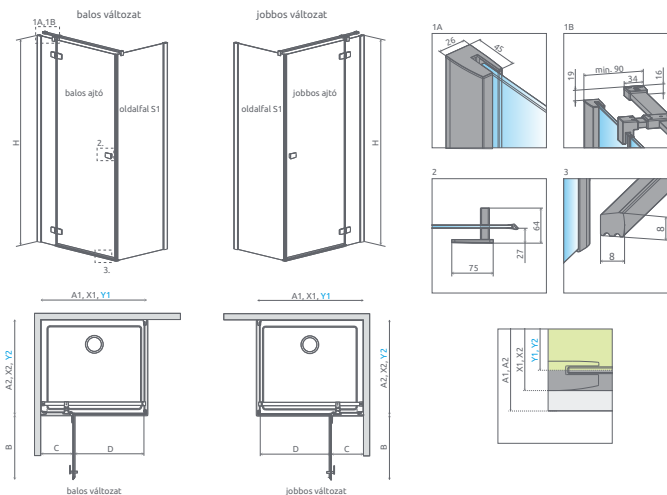
317.000 Ft-tól

A Fuenta New KDJ zuhanykabin 2 elemből áll: ajtó és oldalfal. A zuhanykabin rendelésekor 2 termékkódot kell megadni. (Példa: 1 db KDJ 80B + 1 db S1 80 = 80x80 balos zuhanykabin)

AJÁNLOTT ZUHANYTÁLCÁK: Rodos C, Delos C, Laros D, Doros C/D/F, Doros Stone C/D/F, Argos C/D, Zantos C/F, Paros C/D, Giaros C/D, Teos C/F, Kios C/F (234. oldaltól)

AJÁNLOTT ZUHANYFOLYÓKÁK: 258. oldaltól

Elérhető az alábbi profilszínben:



Nyílóajtó	A1	X1	Y1	B	C	D	H
KDJ 80	800	785-800	767-782	520	253-268	505	2000
KDJ 90	900	885-900	867-882	620	253-268	605	2000
KDJ 100	1000	985-1000	967-982	620	353-368	605	2000
KDJ 110	1100	1085-1100	1067-1082	820	253-268	805	2000
KDJ 120	1200	1185-1200	1167-1182	820	353-368	805	2000

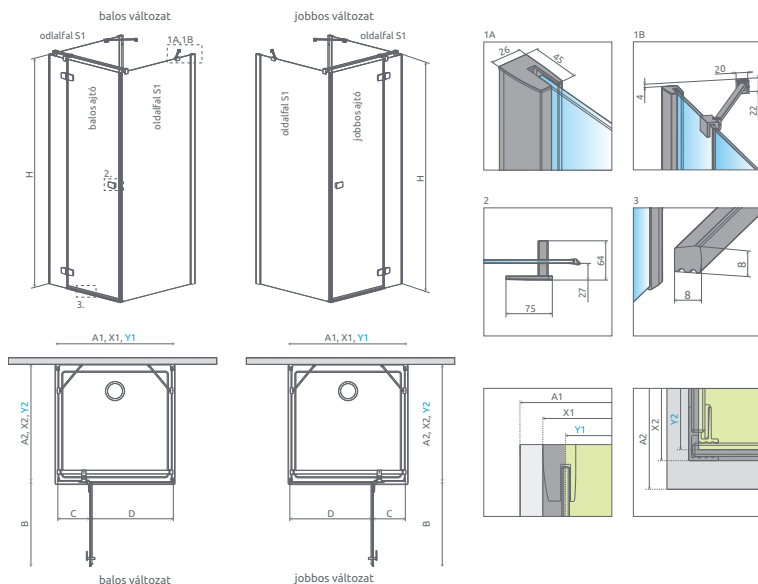
Oldalfal S1	A2	X2	Y2
S1 70	700	685-700	667-682
S1 75	750	735-750	717-732
S1 80	800	785-800	767-782
S1 90	900	885-900	867-882
S1 100	1000	985-1000	967-982
S1 110	1100	1085-1100	1067-1082
S1 120	1200	1185-1200	1167-1182

ZUHANYKABIN NYÍLÓAJTÓK

Modell	Tálca szélessége (A1)	Üvegvonall mérete (Y1)	Magasság (H)	Átlátszó üveg	HUF listaár
KDJ 80 B	800	767-782	2000	384043-01-01L	218 000
KDJ 80 J	800	767-782	2000	384043-01-01R	218 000
KDJ 90 B	900	867-882	2000	384044-01-01L	228 000
KDJ 90 J	900	867-882	2000	384044-01-01R	228 000
KDJ 100 B	1000	967-982	2000	384040-01-01L	232 000
KDJ 100 J	1000	967-982	2000	384040-01-01R	232 000
KDJ 110 B	1100	1067-1082	2000	384041-01-01L	245 000
KDJ 110 J	1100	1067-1082	2000	384041-01-01R	245 000
KDJ 120 B	1200	1167-1182	2000	384042-01-01L	250 000
KDJ 120 J	1200	1167-1182	2000	384042-01-01R	250 000

ZUHANYKABIN OLDALFALAK

Modell	Tálca szélessége (A2)	Üvegvonall mérete (Y2)	Magasság (H)	Átlátszó üveg	HUF listaár
S1 70	700	667-682	2000	384048-01-01	99 000
S1 75	750	717-732	2000	384049-01-01	106 000
S1 80	800	767-782	2000	384051-01-01	108 000
S1 90	900	867-882	2000	384050-01-01	110 000
S1 100	1000	967-982	2000	384052-01-01	124 000
S1 110	1100	1067-1082	2000	384053-01-01	126 000
S1 120	1200	1167-1182	2000	384054-01-01	130 000



Nyílójájtó	A1	X1	Y1	B	C	D	H	Oldalfal S1	A2	X2	Y2
KDJ+S 80	800	785	748	520	235	505	2000	S1 70	700	685-700	667-682
KDJ+S 90	900	885	848	620	235	605	2000	S1 75	750	722-737	717-732
KDJ+S 100	1000	985	948	620	335	605	2000	S1 80	800	772-787	767-782
KDJ+S 110	1100	1085	1048	820	235	805	2000	S1 90	900	872-887	867-882
KDJ+S 120	1200	1185	1148	820	335	805	2000	S1 100	1000	972-987	967-982

ZUHANYKABIN NYÍLÓAJTÓK

Modell	Tálca szélessége (A1)	Üvegpanel mérete (Y1)	Magasság (H)	Átlátszó üveg	HUF listaár
KDJ+S 80 B	800	748	2000	384021-01-01L	215 000
KDJ+S 80 J	800	748	2000	384021-01-01R	215 000
KDJ+S 90 B	900	848	2000	384020-01-01L	220 000
KDJ+S 90 J	900	848	2000	384020-01-01R	220 000
KDJ+S 100 B	1000	948	2000	384022-01-01L	228 000
KDJ+S 100 J	1000	948	2000	384022-01-01R	228 000
KDJ+S 110 B	1100	1048	2000	384023-01-01L	237 000
KDJ+S 110 J	1100	1048	2000	384023-01-01R	237 000
KDJ+S 120 B	1200	1148	2000	384024-01-01L	245 000
KDJ+S 120 J	1200	1148	2000	384024-01-01R	245 000

ZUHANYKABIN OLDALFALAK

Modell	Tálca szélessége (A2)	Üvegpanel mérete (Y2)	Magasság (H)	Átlátszó üveg	HUF listaár
S1 70	700	667-682	2000	384048-01-01	99 000
S1 75	750	717-732	2000	384049-01-01	106 000
S1 80	800	767-782	2000	384051-01-01	108 000
S1 90	900	867-882	2000	384050-01-01	110 000
S1 100	1000	967-982	2000	384052-01-01	124 000



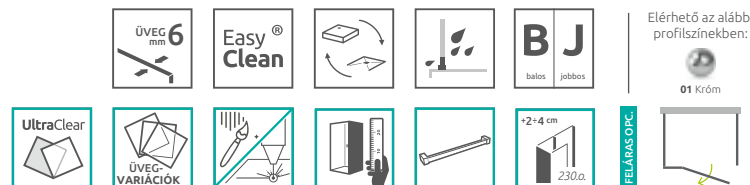
Fuenta New
KDJ+S

413.000 Ft-tól

A Fuenta New KDJ+S zuhanykabin 3 elemből áll: ajtó és 2 db oldalfal. A zuhanykabin rendelésekor 3 terméket kell megadni. (Példa: 1 db KDJ+S 80B + 2 db S1 80 = 80x80 balos háromfalú zuhanykabin)

AJÁNLOTT ZUHANYTÁLCÁK: Rodos C, Delos C/D, Laros D, Doros C/D/F, Doros Stone C/D/F, Argos C/D, Zantos C/F, Paros C/D, Giaros C/D, Teos C/F, Kios C/F (234. oldaltól)

AJÁNLOTT ZUHANYFOLYÓKÁK: 258. oldaltól



- Zuhanykabin választó
- Ikonjaink
- Burkolóknak
- Egyedi zuhanykabinok
- Gravírozás
- Black, Gold és White
- Walk-in
- Arta
- Euphoria
- Furo
- Espera Pro Espera
- Idea
- Essenza Pro Essenza New

Fuenta New

- Nes
- EOS
- Almatea
- Torrenta
- EVO
- Twist
- Premium Plus
- Premium
- Classic
- Kádparávónok
- Toldóprofilok
- Zuhanytálcák
- Szifonok
- Zuhanyfolyókák
- Burkolható zuhanytálcák
- Márkaszervíz

Fuenta New KDJ B



Kiegészítő fogantyú.
Minden csuklós
ajtóhoz ajánljunk.
Részletek a 8.
oldalon.

327.000 Ft-tól

A Fuenta New KDJ B zuhanykabin 2 elemből áll: ajtó és oldalfal. A zuhanykabin rendelésekor 2 termékkódot kell megadni. (Példa: 1 db KDJ B 80B + 1 db S1 80 = 80x80 balos zuhanykabin)

AJÁNLOTT ZUHANYTÁLCÁK: Rodos C, Delos C/D, Laros D, Doros C/D/F, Doros Stone C/D/F, Argos C/D, Zantos C/F, Paros C/D, Giaros C/D, Teos C/F, Kios C/F (234.oldaltól)

AJÁNLOTT ZUHANYFOLYÓKÁK: 258.oldaltól

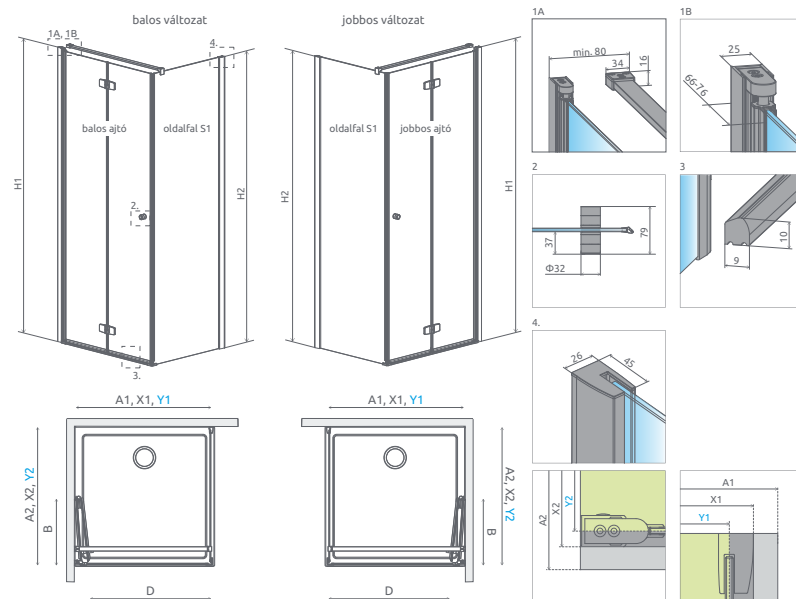
Elérhető az alábbi profilszínben:



01 Króm



balos
jobbos



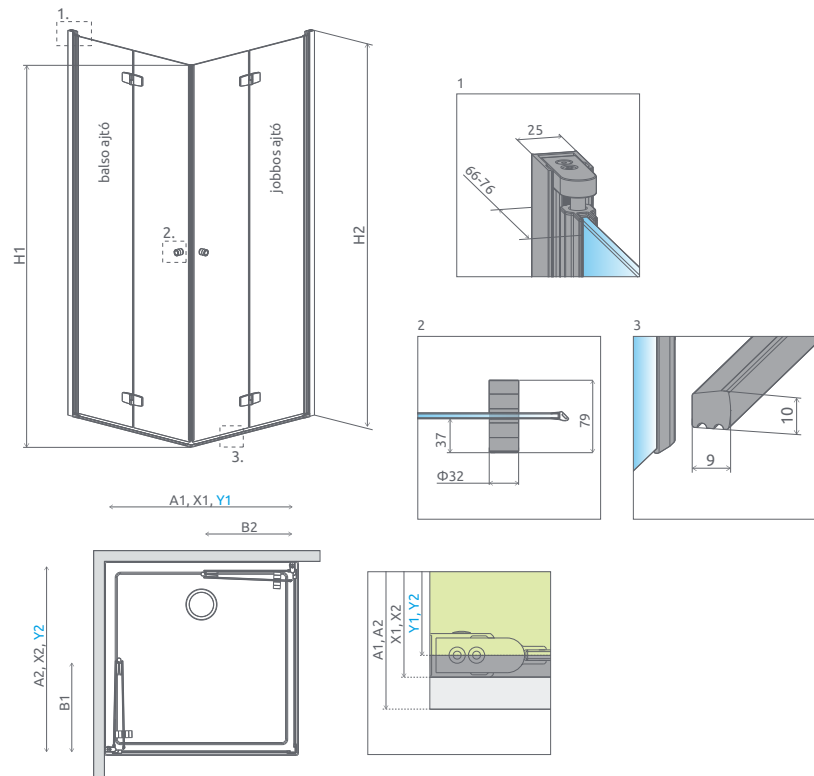
Nyílőajtó	A1	X1	Y1	B	D	H1	Oldalfal S1	A2	X2	Y2	H2
KDJ B 80	800	790-800	772-782	390	645	2020	S1 70	700	685-700	667-682	2000
KDJ B 90	900	890-900	872-882	440	745	2020	S1 75	750	735-750	717-732	2000
KDJ B 100	1000	990-1000	972-982	490	845	2020	S1 80	800	785-800	767-782	2000
							S1 90	900	885-900	867-882	2000
							S1 100	1000	985-1000	967-982	2000
							S1 110	1100	1085-1100	1067-1082	2000
							S1 120	1200	1185-1200	1167-1182	2000

ZUHANYKABIN NYÍLÓAJTÓK

Modell	Tálca szélessége (A1)	Üvegvonall mérete (Y1)	Magasság (H)	Átlátszó üveg	HUF listaár
KDJ B 80 B	800	770-780	2020	384081-01-01L	228 000
KDJ B 80 J	800	770-780	2020	384081-01-01R	228 000
KDJ B 90 B	900	870-880	2020	384082-01-01L	236 000
KDJ B 90 J	900	870-880	2020	384082-01-01R	236 000
KDJ B 100 B	1000	970-980	2020	384083-01-01L	245 000
KDJ B 100 J	1000	970-980	2020	384083-01-01R	245 000

ZUHANYKABIN OLDALFALAK

Modell	Tálca szélessége (A2)	Üvegvonall mérete (Y2)	Magasság (H)	Átlátszó üveg	HUF listaár
S1 70	700	667-682	2000	384048-01-01	99 000
S1 75	750	717-732	2000	384049-01-01	106 000
S1 80	800	767-782	2000	384051-01-01	108 000
S1 90	900	867-882	2000	384050-01-01	110 000
S1 100	1000	967-982	2000	384052-01-01	124 000
S1 110	1100	1067-1082	2000	384053-01-01	126 000
S1 120	1200	1167-1182	2000	384054-01-01	130 000



Zuhanykabin	A1	A2	X1	X2	Y1	Y2	B1	B2	H1	H2
KDD B 80B×80J	800	800	785-795	785-795	772-782	772-782	389	389	2000	2020
KDD B 80B×90J	800	900	785-795	885-895	772-782	872-882	389	439	2000	2020
KDD B 80B×100J	800	1000	785-795	985-995	772-782	972-982	389	489	2000	2020
KDD B 90B×80J	900	800	885-895	785-795	872-882	772-782	439	389	2000	2020
KDD B 90B×90J	900	900	885-895	885-895	872-882	872-882	439	439	2000	2020
KDD B 90B×100J	900	1000	885-895	985-995	872-882	972-982	439	489	2000	2020
KDD B 100B×80J	1000	800	985-995	785-795	972-982	772-782	489	389	2000	2020
KDD B 100B×90J	1000	900	985-995	885-895	972-982	872-882	489	439	2000	2020
KDD B 100B×100J	1000	1000	985-995	985-995	972-982	972-982	489	489	2000	2020

BALOS NYÍLÓAJTÓK

Modell	Tálca szélessége (A1)	Üvegvonall mérete (Y1)	Magasság (H)	Átlátszó üveg	HUF listaár
KDD B 80 B	800	772-782	2020	384070-01-01L	216 000
KDD B 90 B	900	872-882	2020	384071-01-01L	220 000
KDD B 100 B	1000	972-982	2020	384072-01-01L	228 000

JOBBOS NYÍLÓAJTÓK

Modell	Tálca szélessége (A2)	Üvegvonall mérete (Y2)	Magasság (H)	Átlátszó üveg	HUF listaár
KDD B 80 J	800	772-782	2020	384070-01-01R	216 000
KDD B 90 J	900	872-882	2020	384071-01-01R	220 000
KDD B 100 J	1000	972-982	2020	384072-01-01R	228 000



432.000 Ft-tól

A Fuenta New KDD B zuhanykabin 2 elemből áll: jobbos és balos ajtók. A zuhanykabin rendelésekor 2 termékkódot kell megadni. (Példa: 1 db KDD B 80B + 1 db KDD B 80J = 80x80 zuhanykabin)

AJÁNLOTT ZUHANYTÁLCÁK: Delos C, Rodos C, Doros C/D/F, Doros Stone C/D/F, Argos C/D, Laros D, Zantos C/F, Paros C/D, Giaros C/D, Teos C/F, Kios C/F (234.oldaltól)

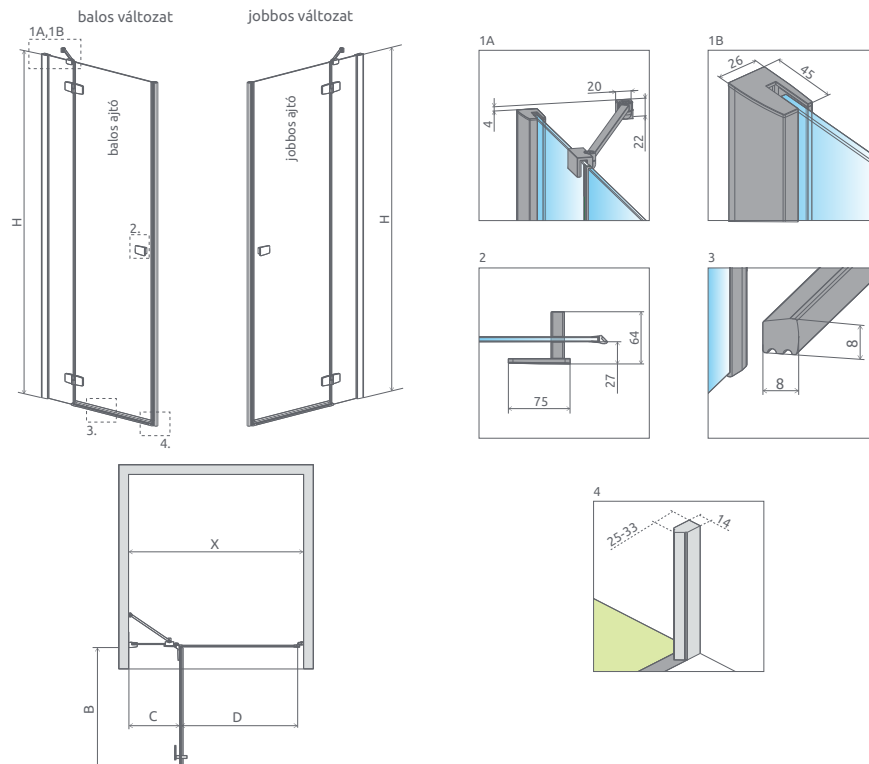
AJÁNLOTT ZUHANYTÁLCÁK: 258.oldaltól

Zuhanykabin választó
Ikonjaink
Burkolóknak
Egyedi zuhanykabinok
Gravírozás
Black, Gold és White
Walk-in
Arta
Euphoria
Furo
Espera Pro Espera
Idea
Essenza Pro Essenza New
Fuenta New
Nes
EOS
Almatea
Torrenta
EVO
Twist
Premium Plus
Premium
Classic
Kádpáravánok
Toldóprofilok
Zuhanytálcák
Szifonok
Zuhanyfolyókák
Burkolható zuhanytálcák
Márkaszerviz

Fuenta New DWJ



229.000 Ft-tól



Zuhanyajtó	X	B	C	D	H
DWJ 80	790-813	520	253-268	505	2000
DWJ 90	890-913	620	253-268	605	2000
DWJ 100	990-1013	620	353-368	605	2000
DWJ 110	1090-1113	820	253-268	805	2000
DWJ 120	1190-1213	820	353-368	805	2000
DWJ 130	1290-1313	820	453-468	805	2000

ZUHANYAJTÓK

Modell	Szélesség (X)	Magasság (H)	Átlátszó üveg	HUF listaár
DWJ 80 B	790-813	2000	384012-01-01L	229 000
DWJ 80 J	790-813	2000	384012-01-01R	229 000
DWJ 90 B	890-913	2000	384013-01-01L	237 000
DWJ 90 J	890-913	2000	384013-01-01R	237 000
DWJ 100 B	990-1013	2000	384014-01-01L	240 000
DWJ 100 J	990-1013	2000	384014-01-01R	240 000
DWJ 110 B	1090-1113	2000	384015-01-01L	250 000
DWJ 110 J	1090-1113	2000	384015-01-01R	250 000
DWJ 120 B	1190-1213	2000	384016-01-01L	257 000
DWJ 120 J	1190-1213	2000	384016-01-01R	257 000
DWJ 130 B	1290-1313	2000	384017-01-01L	260 000
DWJ 130 J	1290-1313	2000	384017-01-01R	260 000

Elérhető az alábbi profilszínben:



01 Króm



ÜVEG 6 mm



Easy Clean®



B J
balos jobbos



FELÁRAS OP.C



UltraClear

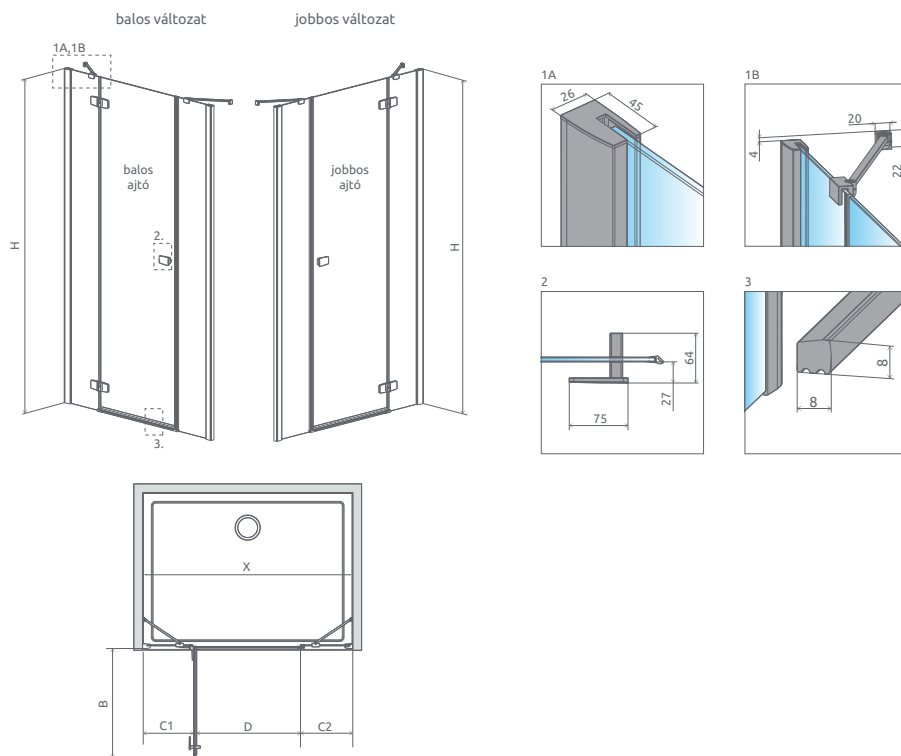


ÜVEG VARIÁCIÓK



+2+4 cm
230a

* csak a fix oldalfalhoz szerelhető!



Zuhanyajtó	X	B	C1	C2	D	H
DWJS 110	1085-1115	520	285-300	290-305	495	2000
DWJS 120	1185-1215	620	285-300	290-305	595	2000
DWJS 130	1285-1315	720	285-300	290-305	695	2000
DWJS 140	1385-1415	820	285-300	290-305	795	2000

ZUHANYAJTÓK

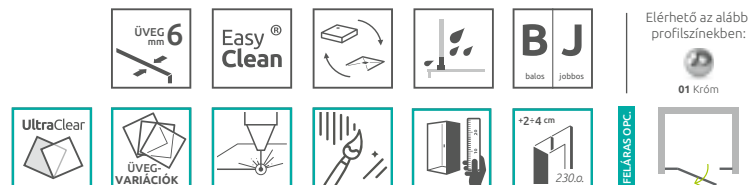
Modell	Szélesség (X)	Magasság (H)	Átlátszó üveg	HUF listaár
DWJS 110 B	1085-1115	2000	384030-01-01L	281 000
			384090-01-01	
DWJS 110 J	1085-1115	2000	384030-01-01R	281 000
			384090-01-01	
DWJS 120 B	1185-1215	2000	384031-01-01L	287 000
			384090-01-01	
DWJS 120 J	1185-1215	2000	384031-01-01R	287 000
			384090-01-01	
DWJS 130 B	1285-1315	2000	384032-01-01L	294 000
			384090-01-01	
DWJS 130 J	1285-1315	2000	384032-01-01R	294 000
			384090-01-01	
DWJS 140 B	1385-1415	2000	384033-01-01L	302 000
			384090-01-01	
DWJS 140 J	1385-1415	2000	384033-01-01R	302 000
			384090-01-01	

281.000 Ft-tól

A Fuenta New DWJS zuhanyajtó 2 elemből áll: ajtó és fixfal. A zuhanyajtó rendelésekor 2 termékódot kell megadni. (Példa: 2 db DWJS 110B kód = 110-es balos zuhanyajtó)

AJÁNLOTT ZUHANYTÁLCÁK: Doros D/F, Doros Stone F, Laros D, Argos D, Paros D, Giaros D, Zantos F, Teos F, Kios F (234. oldaltól)

AJÁNLOTT ZUHANYFOLYÓKÁK: 258. oldaltól



Fuenta New DWJS

- Zuhanykabin választó
- Ikonjaink
- Burkolóknak
- Egyedi zuhanykabinok
- Gravírozás
- Black, Gold és White
- Walk-in
- Arta
- Euphoria
- Furo
- Espera Pro Espera
- Idea
- Essenza Pro Essenza New
- Fuenta New**
- Nes
- EOS ÚJ
- Almatea
- Torrenta ÚJ
- EVO
- Twist
- Premium Plus
- Premium
- Classic
- Kádpáravánok
- Toldóprofilok
- Zuhanytálcák
- Szifonok
- Zuhanyfolyókák
- Burkolható zuhanytálcák
- Márkaszerelv

NES

A legnagyobb szabadság. A NES speciális profilzsánérjaival a zuhanyajtó kifelé és befelé a legnagyobb méretben nyitható, így egy kisebb fürdőszobában sem kell kompromisszumot kötni a térrrel.



Nagy stabilitást biztosító tartórudak.



6 mm vastag edzett biztonsági üveg.



Precíz vízzárást biztosító emelőmechanikás profilzsánér az üveg teljes hosszában.



Az állítható króm takaróprofil lehetővé teszi a fal függőleges eltéréseinek kiigazítását 15 mm-es tartományban.



Elegáns, praktikus króm elemek.



Integrált gumiütköző a fogantyú belső felületén.

VÁLASZTHATÓ ÜVEGTÍPUS



01 Átlátszó

FELÁRRAL VÁLASZTHATÓ ÜVEGTÍPUSOK



56 Frame*



55 Factory*

* Frame és Factory csak fekete kivitelben rendelhető. Részleteket keresse a Hypnotic katalógusban.

VÁLASZTHATÓ PROFILSZÍNEK

Profiljaink minden színben kellően ellenállóak a korrózióval szemben.

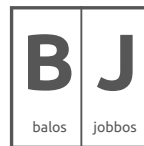
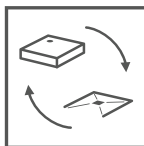


01 Króm



54 Black

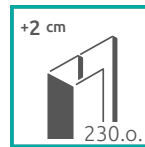
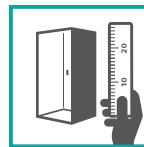
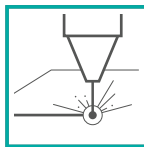
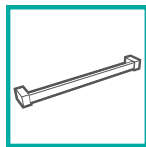
ALAPTULAJDONSÁGOK (ikonmagyarázat: 5. oldal)



Nes Frame és Factory üvegtípusú termékeinket megtalálja a 2022-es Hypnotic katalógusunkban!

radaway 
hypnotic

FELÁRRAL RENDELHETŐK (ikonmagyarázat: 5. oldal)





UltraClear üveg a PDD modelleknél nem elérhető.



Króm mellett Black profilszínben is elérhető. Egyes modellek Frame és Factory üvegtípusokkal is választhatók.

Nes

- Zuhanykabin választó
- Ikonjaink
- Burkolóknak
- Egyedi zuhanykabinok
- Gravírozás
- Black, Gold és White
- Walk-in
- Arta
- Euphoria
- Furo
- Espera Pro
Espera
- Idea
- Essenza Pro
Essenza New
- Fuente New
- Nes**
- EOS 
- Almatea
- Torrenta 
- EVO
- Twist
- Premium Plus
- Premium
- Classic
- Kádparavánok
- Toldóprofilok
- Zuhanytálcák
- Szifonok
- Zuhanyfolyókák
- Burkolható zuhanytálcák
- Márkaszerelv

Nes PDD II



318.000 Ft-tól

A Nes PDD II zuhanykabin 2 elemből áll: jobbos és balos ajtó. A zuhanykabin rendelésekor 2 termékódot kell megadni. (Példa: 1 db PDD II 90B + 1 db PDD II 90J = 90x90-es zuhanykabin)

AJÁNLOTT ZUHANYTÁLCÁK: Doros A, Doros Stone A, Delos A/E, Patmos A/E, Rodos A, Tasos E, Laros E, Argos A, Zantos A, Paros A, Giaros A (234. oldaltól)

AJÁNLOTT ZUHANYFOLYÓKÁK: 258. oldaltól

Elérhető az alábbi profilszínben:



01 Króm



ÜVEG
6
mm



Easy
Clean



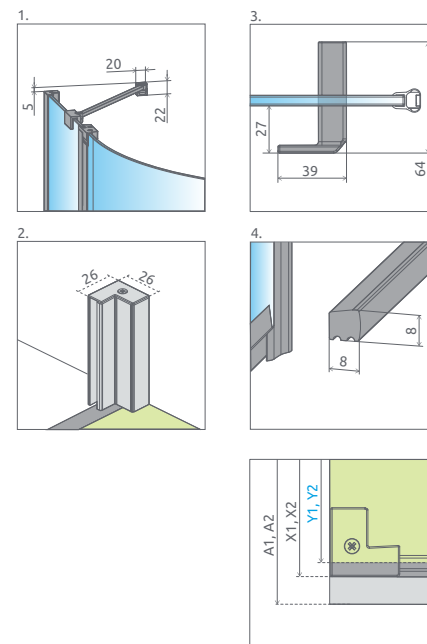
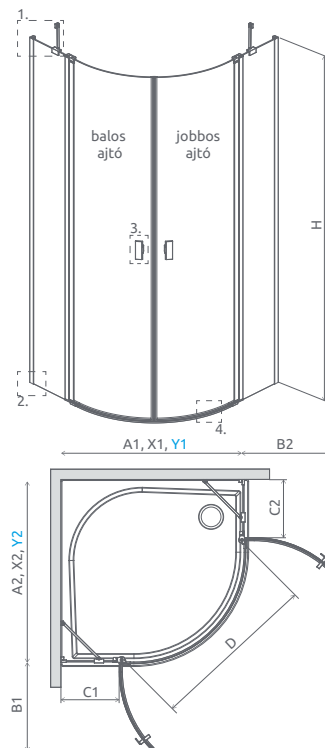
B J
balos jobbos



FELÁRAS OPC.



+2 cm
2300



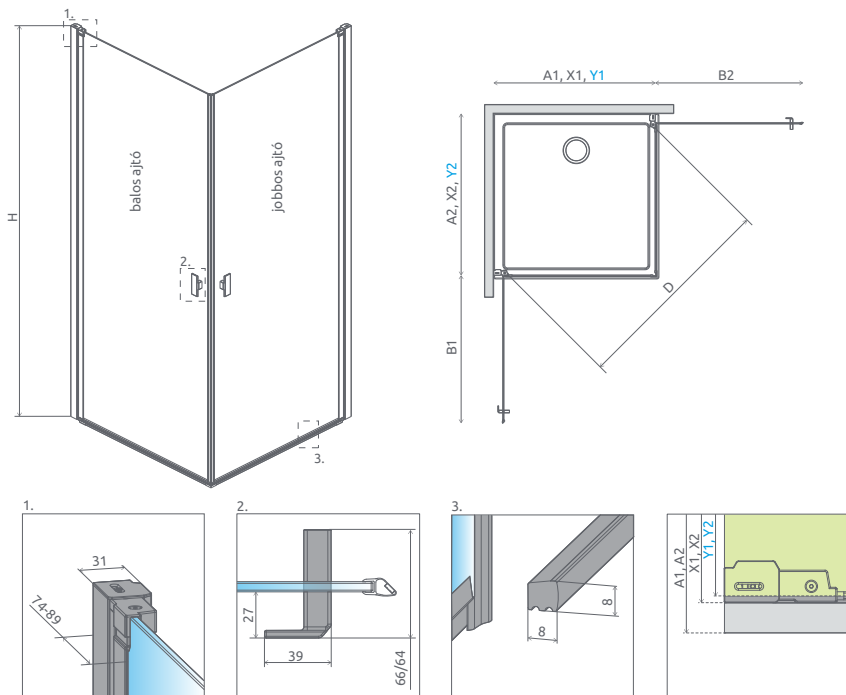
Nyílőajtó	A1	A2	X1	X2	Y1	Y2	B1	B2	C1	C2	D	H
PDD II 80B×80J	800	800	775-790	775-790	770-785	770-785	420	420	176-191	176-191	784	2000
PDD II 80B×90J	800	900	775-790	875-890	770-785	870-885	420	420	176-191	276-291	784	2000
PDD II 80B×100J	800	1000	775-790	975-990	770-785	970-985	420	420	176-191	376-391	784	2000
PDD II 90B×80J	900	800	875-890	775-790	870-885	770-785	420	420	276-291	176-191	784	2000
PDD II 90B×90J	900	900	875-890	875-890	870-885	870-885	420	420	276-291	276-291	784	2000
PDD II 90B×100J	900	1000	875-890	975-990	870-885	970-985	420	420	276-291	376-391	784	2000
PDD II 100B×80J	1000	800	975-990	775-790	970-985	770-785	420	420	376-391	176-191	784	2000
PDD II 100B×90J	1000	900	975-990	875-890	970-985	870-885	420	420	376-391	276-291	784	2000
PDD II 100B×100J	1000	1000	975-990	975-990	970-985	970-985	420	420	376-391	376-391	784	2000

ZUHANYKABIN BALOS AJTÓK

Modell	Tálca szélessége (A1)	Üvegvonall mérete (Y1)	H	Átlátszó üveggel	HUF listaár
PDD II 80 B	800	770-785	2000	10030080-01-01L	159 000
PDD II 90 B	900	870-885	2000	10030090-01-01L	167 000
PDD II 100 B	1000	970-985	2000	10030100-01-01L	176 000

ZUHANYKABIN JOBBOS AJTÓK

Modell	Tálca szélessége (A2)	Üvegvonall mérete (Y2)	H	Átlátszó üveggel	HUF listaár
PDD II 80 J	800	770-785	2000	10030080-01-01R	159 000
PDD II 90 J	900	870-885	2000	10030090-01-01R	167 000
PDD II 100 J	1000	970-985	2000	10030100-01-01R	176 000



Nyílóajtó	A1	A2	X1	X2	Y1	Y2	B1	B2	D	H
KDD I 80B×80J	800	800	775-790	775-790	770-785	770-785	704	704	970	2000
KDD I 80B×90J	800	900	775-790	875-890	770-785	870-885	704	804	1043	2000
KDD I 80B×100J	800	1000	775-790	975-990	770-785	970-985	704	904	1120	2000
KDD I 90B×80J	900	800	875-890	775-790	870-885	770-785	804	704	1043	2000
KDD I 90B×90J	900	900	875-890	875-890	870-885	870-885	804	804	1111	2000
KDD I 90B×100J	900	1000	875-890	975-990	870-885	970-985	804	904	1184	2000
KDD I 100B×80J	1000	800	975-990	775-790	970-985	770-785	904	704	1120	2000
KDD I 100B×90J	1000	900	975-990	875-890	970-985	870-885	904	804	1184	2000
KDD I 100B×100J	1000	1000	975-990	975-990	970-985	970-985	904	904	1253	2000

ZUHANYKABIN BALOS AJTÓK

Modell	Tálca szélessége (A1)	Üvegvonala mérete (Y1)	H	Átlátszó üveggel	HUF listaár
KDD I 80 B	800	770-785	2000	10021080-01-01L	144 000
KDD I 90 B	900	870-885	2000	10021090-01-01L	152 000
KDD I 100 B	1000	970-985	2000	10021100-01-01L	157 000

ZUHANYKABIN JOBBOS AJTÓK

Modell	Tálca szélessége (A2)	Üvegvonala mérete (Y2)	H	Átlátszó üveggel	HUF listaár
KDD I 80 J	800	770-785	2000	10021080-01-01R	144 000
KDD I 90 J	900	870-885	2000	10021090-01-01R	152 000
KDD I 100 J	1000	970-985	2000	10021100-01-01R	157 000

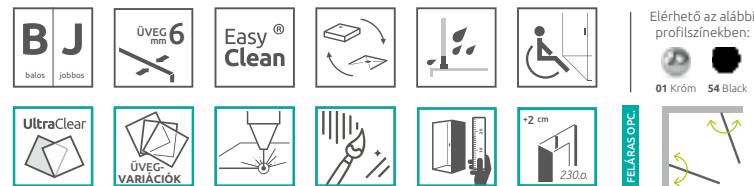


288.000 Ft-tól

A Nes KDD I zuhanykabin 2 elemből áll: jobbos és balos ajtó. A zuhanykabin rendelésekor 2 termékódot kell megadni. (Példa: 1 db KDD I 90B + 1 db KDD I 90J = 90x90-es zuhanykabin)

AJÁNLOTT ZUHANYTÁLCÁK: Rodos C, Delos C, Laros D, Doros C/D/F, Doros Stone C/D/F, Argos C/D, Zantos C/F, Teos C/F, Kios C/F, Paros C/D, Giaros C/D (234. oldaltól)

AJÁNLOTT ZUHANYFOLYÓKÁK: 258. oldaltól



Zuhanykabin választó
Ikonjaink
Burkolóknak
Egyedi zuhanykabinok
Gravírozás
Black, Gold és White
Walk-in
Arta
Euphoria
Furo
Espera Pro Espera
Idea
Essenza Pro Essenza New
Fuenta New
Nes
EOS
Almatea
Torrenta
EVO
Twist
Premium Plus
Premium
Classic
Kádpáravánok
Toldóprofilok
Zuhanytálcák
Szifonok
Zuhanyfolyókák
Burkolható zuhanytálcák
Márkaszervíz

Nes KDD II



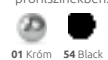
306.000 Ft-tól

A Nes KDD II zuhanykabin 2 elemből áll: jobbos és balos ajtók fix részzel. Mindkét elemnek saját termékkódja van. A kabin rendelésekor 2 termékkódot kell megadni. (Példa: 1 db KDD II 90B + 1 db KDD II 90J = 90x90-es zuhanykabin)

AJÁNLOTT ZUHANYTÁLCÁK: Rodos C, Delos C, Laros D, Doros C/D/F, Doros Stone C/D/F, Argos C/D, Zantos C/F, Teos C/F, Kios C/F, Paros C/D, Giaros C/D (234. oldaltól)

AJÁNLOTT ZUHANYFOLYÓKÁK: 258. oldaltól

Elérhető az alábbi profilszínekben:



01 Króm 54 Black



ÜVEG 6 mm



Easy Clean



ÜVEG VARIÁCIÓK



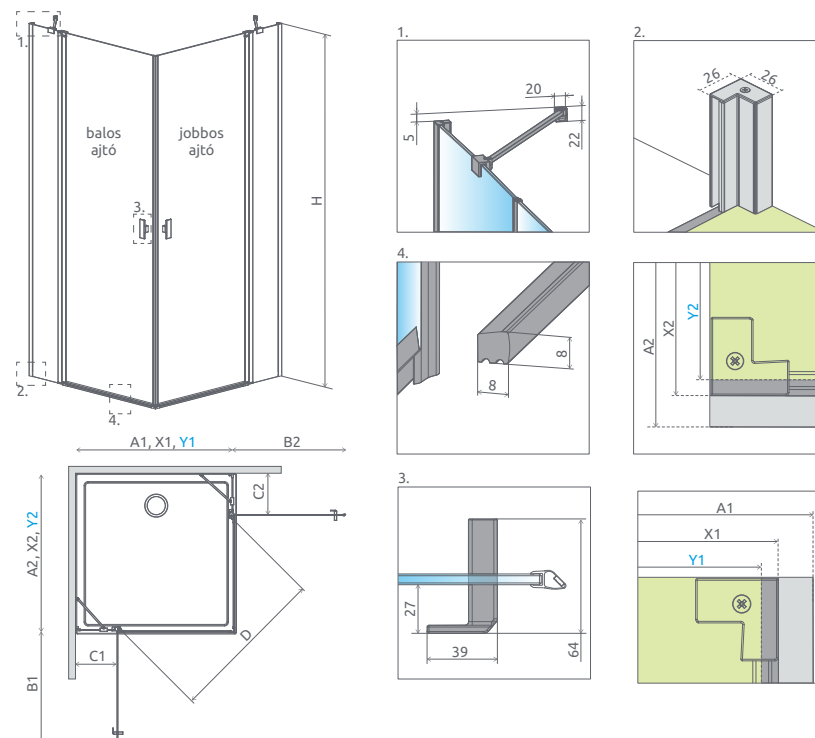
230.0



B J
balos jobbos



+2 cm



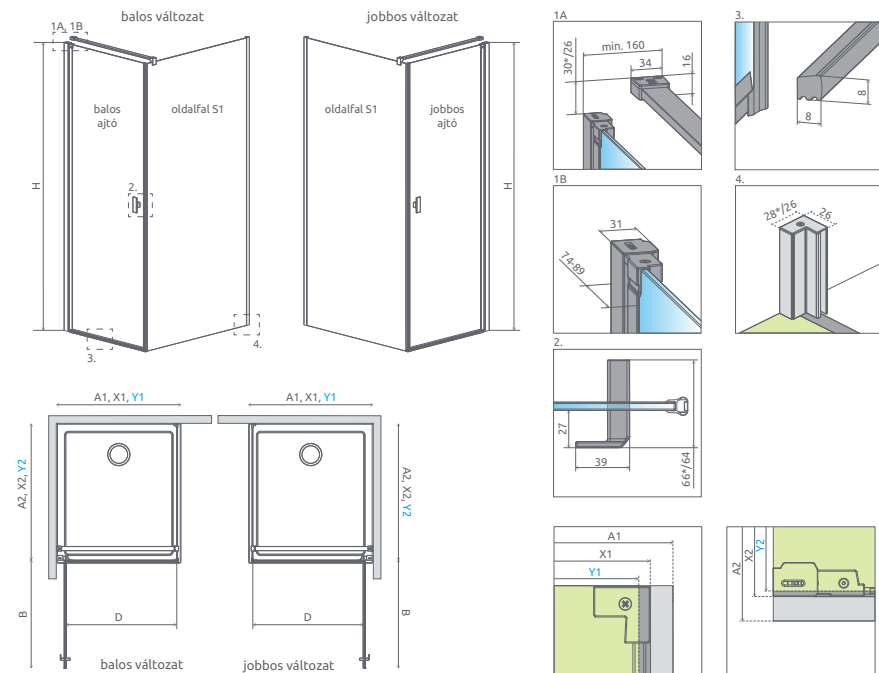
Nyílőajtó	A1	A2	X1	X2	Y1	Y2	B1	B2	C	C2	D	H
KDD II 80B×80J	800	800	775-790	775-790	770-785	770-785	500	500	250-265	250-265	679	2000
KDD II 80B×90J	800	900	775-790	875-890	770-785	870-885	500	600	250-265	250-265	753	2000
KDD II 80B×100J	800	1000	775-790	975-990	770-785	970-985	500	700	250-265	250-265	833	2000
KDD II 90B×80J	900	800	875-890	775-790	870-885	770-785	600	500	250-265	250-265	753	2000
KDD II 90B×90J	900	900	875-890	875-890	870-885	870-885	600	600	250-265	250-265	820	2000
KDD II 90B×100J	900	1000	875-890	975-990	870-885	970-985	600	700	250-265	250-265	894	2000
KDD II 100B×80J	1000	800	975-990	775-790	970-985	770-785	700	500	250-265	250-265	833	2000
KDD II 100B×90J	1000	900	975-990	875-890	970-985	870-885	700	600	250-265	250-265	894	2000
KDD II 100B×100J	1000	1000	975-990	975-990	970-985	970-985	700	700	250-265	250-265	962	2000

ZUHANYKABIN BALOS AJTÓK

Modell	Tálca szélessége (A1)	Üvegvonal mérete (Y1)	H	Átlátszó üveggel	HUF listaár
KDD II 80 B	800	770-785	2000	10031080-01-01L	153 000
KDD II 90 B	900	870-885	2000	10031090-01-01L	162 000
KDD II 100 B	1000	970-985	2000	10031100-01-01L	176 000

ZUHANYKABIN JOBBOS AJTÓK

Modell	Tálca szélessége (A2)	Üvegvonal mérete (Y2)	H	Átlátszó üveggel	HUF listaár
KDD II 80 J	800	770-785	2000	10031080-01-01R	153 000
KDD II 90 J	900	870-885	2000	10031090-01-01R	162 000
KDD II 100 J	1000	970-985	2000	10031100-01-01R	176 000



Nyílóajtó	A1	X1	Y1	B	D	H
KDJ I 80	800	775-790	770-785	696	696	2000
KDJ I 90	900	875-890	870-885	796	796	2000
KDJ I 100	1000	975-990	970-985	896	896	2000

Oldalfal S1	A2	X2	Y2
S1 70	700	675-690	670-685
S1 75	750	725-740	720-735
S1 80	800	775-790	770-785
S1 90	900	875-890	870-885
S1100	1000	975-990	970-985

ZUHANYKABIN NYÍLÓAJTÓK

Modell	Tálca szélessége (A1)	Üvegpanel mérete (Y1)	H	Átlátszó üveggel	HUF listaár
KDJ I 80 B	800	770-785	2000	10022080-01-01L	194 000
KDJ I 80 J	800	770-785	2000	10022080-01-01R	194 000
KDJ I 90 B	900	870-885	2000	10022090-01-01L	199 000
KDJ I 90 J	900	870-885	2000	10022090-01-01R	199 000
KDJ I 100 B	1000	970-985	2000	10022100-01-01L	209 000
KDJ I 100 J	1000	970-985	2000	10022100-01-01R	209 000

ZUHANYKABIN OLDALFALAK

Modell	Tálca szélessége (A2)	Üvegpanel mérete (Y2)	H	Átlátszó üveggel	HUF listaár
S1 70	700	670-685	2000	10039070-01-01	59 000
S1 75	750	720-735	2000	10039075-01-01	67 000
S1 80	800	770-785	2000	10039080-01-01	69 000
S1 90	900	870-885	2000	10039090-01-01	77 000
S1 100	1000	970-985	2000	10039100-01-01	83 000



253.000 Ft-tól

A Nes KDJ I zuhanykabin 2 elemből áll: ajtó és oldalfal. Mindkét elemnek saját termékkódja van. A kabin rendelésekor 2 termékkódot kell megadni. (Példa: 1 db KDJ I 90B + 1 db S1 90 = 90x90-es balos zuhanykabin)

AJÁNLOTT ZUHANYTÁLCÁK: Rodos C, Delos C/D, Laros D, Doros C/D/F, Doros Stone C/D/F, Argos C/D, Zantos C/F, Teos C/F, Kios C/F, Paros C/D, Giaros C/D (234. oldaltól)

AJÁNLOTT ZUHANYFOLYÓKÁK: 258. oldaltól

- Zuhanykabin választó
- Ikonjaink
- Burkolóknak
- Egyedi zuhanykabinok
- Gravírozás
- Black, Gold és White
- Walk-in
- Arta
- Euphoria
- Furo
- Espera Pro
- Espera
- Idea
- Essenza Pro
- Essenza New
- Fuente New
- Nes**
- EOS ÚJ
- Almatea
- Torrenta ÚJ
- EVO
- Twist
- Premium Plus
- Premium
- Classic
- Kádaparavánok
- Toldóprofilok
- Zuhanytálcák
- Szifonok
- Zuhanyfolyókák
- Burkolható zuhanytálcák
- Márkaszervíz

Nes
KDJ II



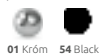
248.000 Ft-tól

A Nes KDJ II zuhanykabin 2 elemből áll: ajtó és oldalfal. Mindkét elemnek saját termék-kódja van. A kabin rendelésekor 2 termékkódot kell megadni. (Példa: 1 db KDJ II 90B + 1 db S1 90 = 90x90-es balos zuhanykabin)

AJÁNLOTT ZUHANYTÁLCÁK: Rodos C, Delos C/D, Laros D, Doros C/D/F, Doros Stone C/D/F, Argos C/D, Zantos C/F, Teos C/F, Kios C/F, Paros C/D, Giaros C/D (234. oldaltól)

AJÁNLOTT ZUHANYFOLYÓKÁK: 258. oldaltól

Elérhető az alábbi profilszínekben:



01 Krom 54 Black



ÜVEG 6 mm



Easy Clean



B J
balos jobbos



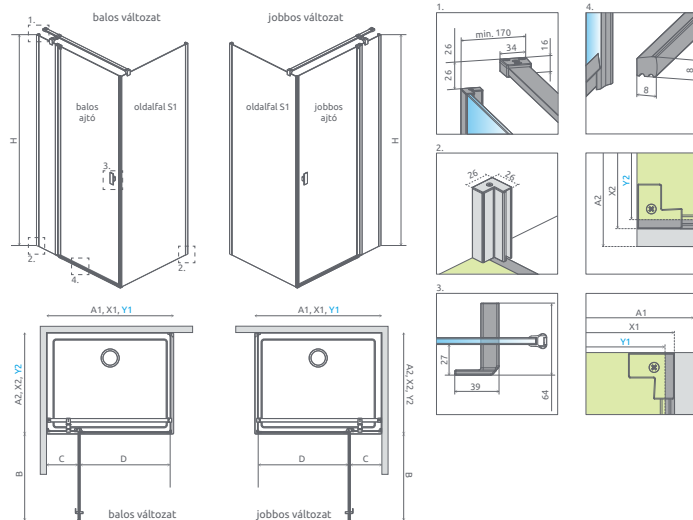
UltraClear



ÜVEG-VARIÁCIÓK



+2 cm
230.a



Nyílóajtó	A1	X1	Y1	B	C	D	H
KDJ II 80	800	775-790	770-785	496	245-260	496	2000
KDJ II 90	900	875-890	870-885	596	245-260	596	2000
KDJ II 100	1000	975-990	970-985	696	245-260	696	2000
KDJ II 110	1100	1075-1090	1070-1085	696	345-360	696	2000
KDJ II 120	1200	1175-1190	1170-1185	796	345-360	796	2000

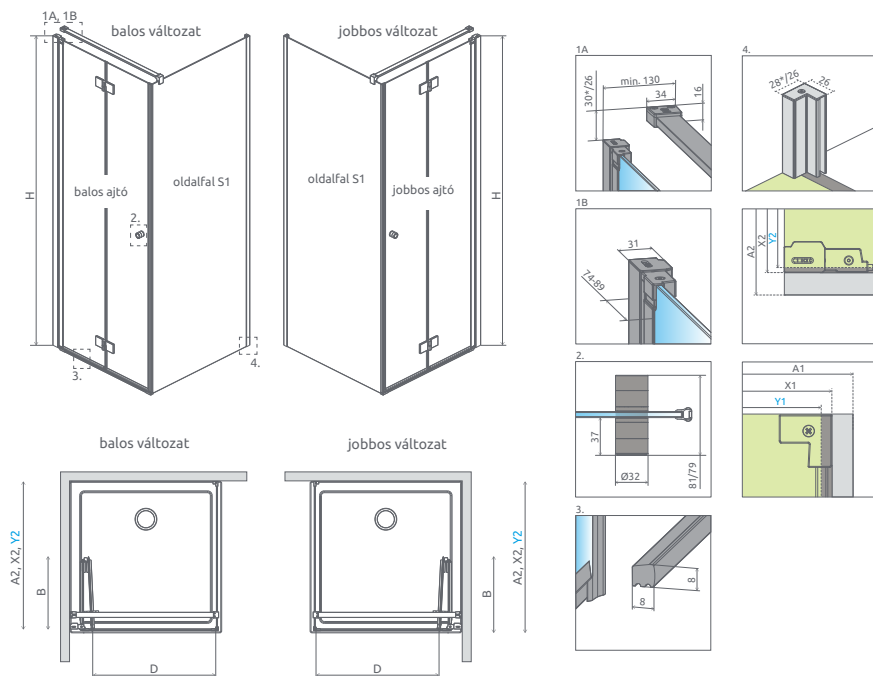
Oldalfal S1	A2	X2	Y2
S1 70	700	675-690	670-685
S1 75	750	725-740	720-735
S1 80	800	775-790	770-785
S1 90	900	875-890	870-885
S1 100	1000	975-990	970-985

ZUHANYKABIN NYÍLÓAJTÓK

Modell	Tálca szélessége (A1)	Üvegvonall mérete (Y1)	H	Átlátszó üveggel	HUF listaár
KDJ II 80 B	800	770-785	2000	10032080-01-01L	189 000
KDJ II 80 J	800	770-785	2000	10032080-01-01R	189 000
KDJ II 90 B	900	870-885	2000	10032090-01-01L	196 000
KDJ II 90 J	900	870-885	2000	10032090-01-01R	196 000
KDJ II 100 B	1000	970-985	2000	10032100-01-01L	205 000
KDJ II 100 J	1000	970-985	2000	10032100-01-01R	205 000
KDJ II 110 B	1100	1070-1085	2000	10032110-01-01L	209 000
KDJ II 110 J	1100	1070-1085	2000	10032110-01-01R	209 000
KDJ II 120 B	1200	1170-1185	2000	10032120-01-01L	220 000
KDJ II 120 J	1200	1170-1185	2000	10032120-01-01R	220 000

ZUHANYKABIN OLDALFALAK

Modell	Tálca szélessége (A2)	Üvegvonall mérete (Y2)	H	Átlátszó üveggel	HUF listaár
S1 70	700	670-685	2000	10039070-01-01	59 000
S1 75	750	720-735	2000	10039075-01-01	67 000
S1 80	800	770-785	2000	10039080-01-01	69 000
S1 90	900	870-885	2000	10039090-01-01	77 000
S1 100	1000	970-985	2000	10039100-01-01	83 000



Nyílóajtó	A1	X1	Y1	B	D	H
KDJ B 80	800	775-790	770-785	377	650	2000
KDJ B 90	900	875-890	870-885	427	750	2000
KDJ B 100	1000	975-990	970-985	477	850	2000

Oldalfal S1	A2	X2	Y2
S1 70	700	675-690	670-685
S1 75	750	725-740	720-735
S1 80	800	775-790	770-785
S1 90	900	875-890	870-885
S1 100	1000	975-990	970-985

ZUHANYKABIN AJTÓK

Modell	Tálca szélessége (A1)	Üvegvonall mérete (Y1)	H	Átlátszó üveggel	HUF listaár
KDJ B 80 B	800	770-785	2000	10025080-01-01L	276 000
KDJ B 80 J	800	770-785	2000	10025080-01-01R	276 000
KDJ B 90 B	900	870-885	2000	10025090-01-01L	285 000
KDJ B 90 J	900	870-885	2000	10025090-01-01R	285 000
KDJ B 100 B	1000	970-985	2000	10025100-01-01L	290 000
KDJ B 100 J	1000	970-985	2000	10025100-01-01R	290 000

ZUHANYKABIN OLDALFALAK

Modell	Tálca szélessége (A2)	Üvegvonall mérete (Y2)	H	Átlátszó üveggel	HUF listaár
S1 70	700	670-685	2000	10039070-01-01	59 000
S1 75	750	720-735	2000	10039075-01-01	67 000
S1 80	800	770-785	2000	10039080-01-01	69 000
S1 90	900	870-885	2000	10039090-01-01	77 000
S1 100	1000	970-985	2000	10039100-01-01	83 000



335.000 Ft-tól

A Nes KDJ B zuhanykabin 2 elemből áll: ajtó és oldalfal. Mindkét elemnek saját termékkódja van. A kabin rendelésekor 2 termékkódot kell megadni. (Példa: 1 db KDJ B 80B + 1 db S1 80 = 80x80-as balos zuhanykabin)

AJÁNLOTT ZUHANYTÁLCÁK: Delos C, Argos C/D, Doros C/D/F, Doros Stone C/D/F, Zantos C/F, Kios C/F, Teos C/F, Paros C/D, Giaros C/D (234. oldaltól)

AJÁNLOTT ZUHANYFOLYÓKÁK: 258. oldaltól



Zuhanykabin választó
Ikonjaink
Burkolóknak
Egyedi zuhanykabinok
Gravírozás
Black, Gold és White
Walk-in
Arta
Euphoria
Furo
Espera Pro Espera
Idea
Essenza Pro Essenza New
Fuente New
Nes
EOS
Almatea
Torrenta
EVO
Twist
Premium Plus
Premium
Classic
Kádaparavánok
Toldóprofilok
Zuhanytálcák
Szifonok
Zuhanyfolyókák
Burkolható zuhanytálcák
Márkaszervíz

Nes
KDS I

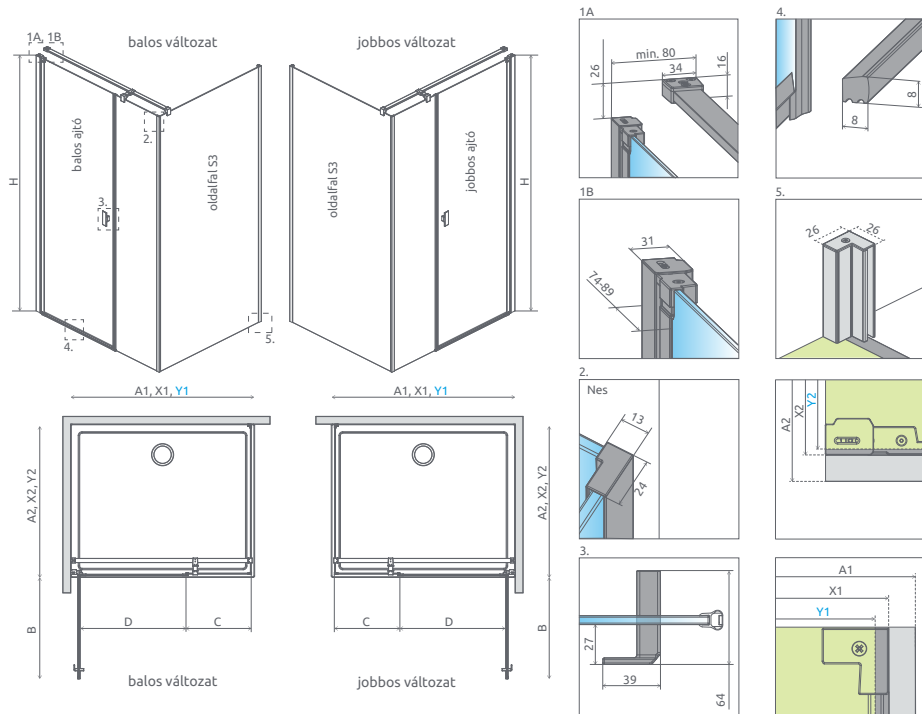
291.000 Ft-tól

A Nes KDS I zuhanykabin 2 elemből áll: ajtó és oldalfal. Mindkét elemnek saját termék-kódja van. A kabin rendelésekor 2 termék-kódot kell megadni. (Példa: 1 db KDS I 100B + 1 db S3 70 = 100x70-es balos zuhanykabin)

AJÁNLOTT ZUHANYTÁLCÁK: Rodos C, Delos C/D, Laros D, Doros C/D/F, Doros Stone D/F, Argos C/D, Zantos C/F, Teos C/F, Kios F, Paros C/D, Giaros C/D (234. oldaltól)

AJÁNLOTT ZUHANYFOLYÓKÁK: 258. oldaltól

Elérhető az alábbi profilszínben:



Nyílóajtó	A1	X1	Y1	B	C	D	H
KDS I 100	1000	975-990	969-984	580	328	580	2000
KDS I 120	1200	1175-1190	1169-1184	680	428	680	2000
KDS I 140	1400	1375-1390	1375-1390	780	528	780	2000

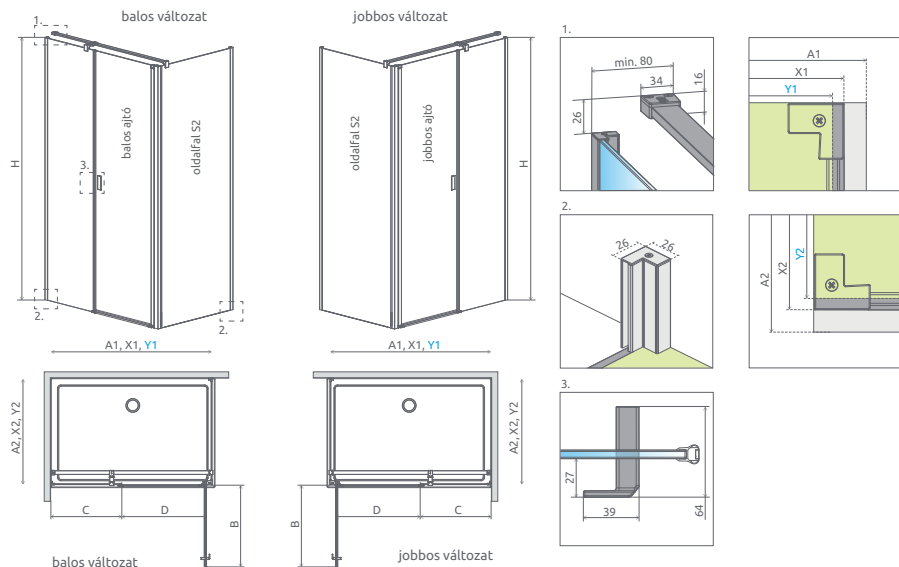
Oldalfal S3	A2	X2	Y2
S3 70	700	675-690	669-684
S3 75	750	725-740	719-734
S3 80	800	775-790	769-784
S3 90	900	875-890	869-884
S3 100	1000	975-990	969-984

ZUHANYKABIN NYÍLÓAJTÓK

Modell	Tálca szélessége (A1)	Üvegvonall mérete (Y1)	H	Átlátszó üveggel	HUF listaár
KDS I 100 B	1000	970-985	2000	10023100-01-01L	218 000
KDS I 100 J	1000	970-985	2000	10023100-01-01R	218 000
KDS I 120 B	1200	1170-1185	2000	10023120-01-01L	225 000
KDS I 120 J	1200	1170-1185	2000	10023120-01-01R	225 000
KDS I 140 B	1400	1370-1385	2000	10023140-01-01L	234 000
KDS I 140 B	1400	1370-1385	2000	10023140-01-01R	234 000

ZUHANYKABIN OLDALFALAK

Modell	Tálca szélessége (A2)	Üvegvonall mérete (Y2)	H	Átlátszó üveggel	HUF listaár
S3 70	700	670-685	2000	10043070-01-01	73 000
S3 75	750	720-735	2000	10043075-01-01	79 000
S3 80	800	770-785	2000	10043080-01-01	83 000
S3 90	900	870-885	2000	10043090-01-01	89 000
S3 100	1000	970-985	2000	10043100-01-01	98 000



Nyílóajtó	A1	X1	Y1	B	C	D	H	Oldalfal S2	A2	X2	Y2
KDS II 90	900	875-890	870-885	596	212-227	596	2000	S2 70	700	675-690	670-685
KDS II 100	1000	975-990	970-985	596	312-327	596	2000	S2 75	750	725-740	720-735
KDS II 110	1100	1075-1090	1070-1085	596	412-427	596	2000	S2 80	800	775-790	770-785
KDS II 120	1200	1175-1190	1170-1185	596	512-527	596	2000	S2 90	900	875-890	870-885
								S2 100	1000	975-990	970-985

ZUHANYKABIN NYÍLÓAJTÓK

Modell	Tálca szélessége (A1)	Üveg vonal mérete (Y1)	H	Átlátszó üveggel	HUF listaár
KDS II 90 B	900	870-885	2000	10033090-01-01L	196 000
KDS II 90 J	900	870-885	2000	10033090-01-01R	196 000
KDS II 100 B	1000	970-985	2000	10033100-01-01L	205 000
KDS II 100 J	1000	970-985	2000	10033100-01-01R	205 000
KDS II 110 B	1100	1070-1085	2000	10033110-01-01L	212 000
KDS II 110 J	1100	1070-1085	2000	10033110-01-01R	212 000
KDS II 120 B	1200	1170-1185	2000	10033120-01-01L	220 000
KDS II 120 J	1200	1170-1185	2000	10033120-01-01R	220 000

ZUHANYKABIN OLDALFALAK

Modell	Tálca szélessége (A2)	Üveg vonal mérete (Y2)	H	Átlátszó üveggel	HUF listaár
S2 70	700	670-685	2000	10040070-01-01	73 000
S2 75	750	720-735	2000	10040075-01-01	80 000
S2 80	800	770-785	2000	10040080-01-01	82 000
S2 90	900	870-885	2000	10040090-01-01	89 000
S2 100	1000	970-985	2000	10040100-01-01	95 000



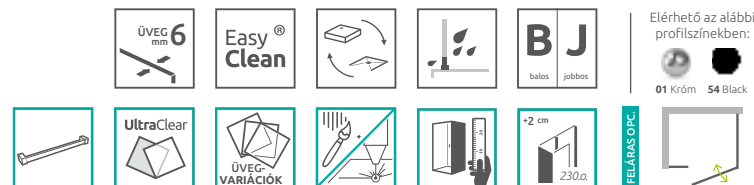
Nes
KDS II

269.000 Ft-tól

A Nes KDS II zuhanykabin 2 elemből áll: ajtó és oldalfal. Mindkét elemnek saját termékkódja van. A kabin rendelésekor 2 termékkódot kell megadni. (Példa: 1 db KDS II 100B + 1 db S2 70 = 100x70-es balos zuhanykabin)

AJÁNLOTT ZUHANYTÁLCÁK: Rodos C, Doros C/D/F, Doros Stone C/D/F, Argos C/D, Delos C/D, Zantos C/F, Teos C/F, Kios C/F, Paros C/D, Giaros C/D (234. oldaltól)

AJÁNLOTT ZUHANYFOLYÓKÁK: 258. oldaltól



- Zuhanykabin választó
- Ikonjaink
- Burkolóknak
- Egyedi zuhanykabinok
- Gravírozás
- Black, Gold és White
- Walk-in
- Arta
- Euphoria
- Furo
- Espera Pro
- Espera
- Idea
- Essenza Pro
- Essenza New
- Fuenta New

Nes

EOS



Almatea

Torrenta



EVO

Twist

Premium Plus

Premium

Classic

Kádparányok

Toldóprofilok

Zuhanytálcák

Szifonok

Zuhanyfolyókák

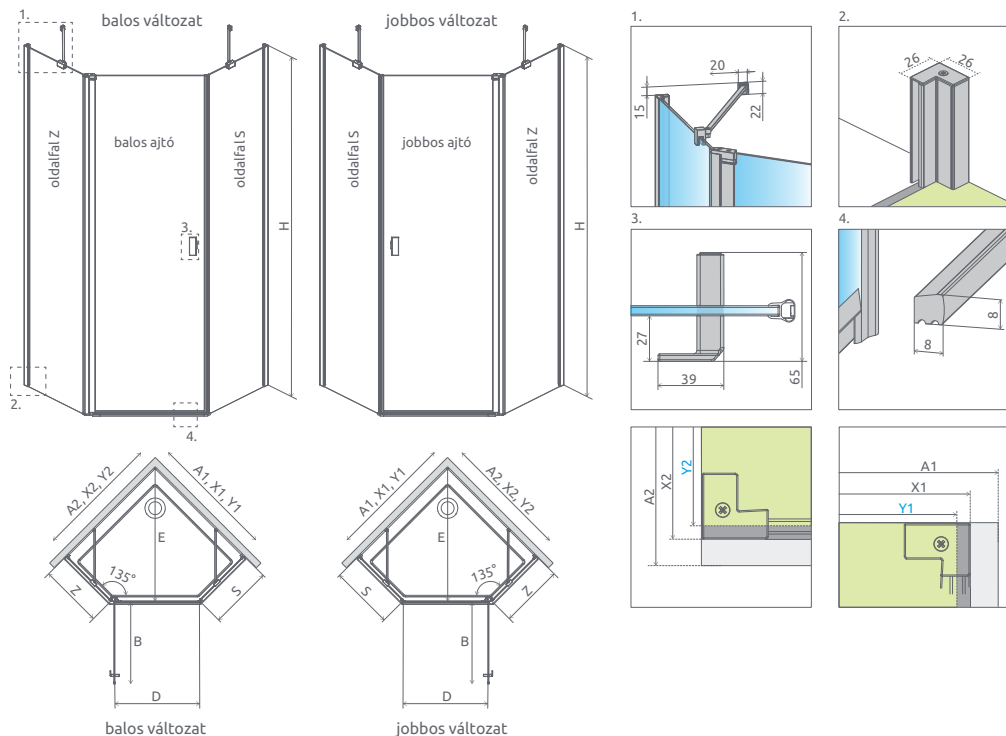
Burkolható zuhanytálcák

Márkaszervíz

Nes
PTJ



249.000 Ft-tól



Segédlet a Nes PTJ zuhanykabinok rendeléséhez lásd:
Essenza New PTJ rendelési segédlet (268.oldal)

Zuhanykabin	A1	A2	X1	X2	Y1	Y2	B	Z	S	D	E	H
PTJ 80Z×80S	800	800	775-790	775-790	770-785	770-785	577	332-347	334-349	570	772-793	2000
PTJ 90Z×90S	900	900	875-890	875-890	870-885	870-885	577	432-447	434-449	570	913-934	2000
PTJ 100Z×100S	1000	1000	975-990	975-990	970-985	970-985	577	532-547	535-547	570	1054-1075	2000

SZIMMETRIKUS ZUHANYKABINOK

Modell	Tálca szélessége (A1)	Üvegvonál mérete (Y1×Y2)	H	Elemek	Átlátszó	HUF listaár
PTJ 80×80 B	800×800	770-785×770-785	2000	PTJ ajtó L	10052000-01-01L	249 000
				PTJ oldalfalak 80 Z×80 S	10052500-01-01	
PTJ 80×80 J	800×800	770-785×770-785	2000	PTJ ajtó R	10052000-01-01R	249 000
				PTJ oldalfalak 80 Z×80 S	10052500-01-01	
PTJ 90×90 B	900×900	870-885×870-885	2000	PTJ ajtó L	10052000-01-01L	264 000
				PTJ oldalfalak 90 Z×90 S	10052900-01-01	
PTJ 90×90 J	900×900	870-885×870-885	2000	PTJ ajtó R	10052000-01-01R	264 000
				PTJ oldalfalak 90 Z×90 S	10052900-01-01	
PTJ 100×100 B	1000×1000	970-985×970-985	2000	PTJ ajtó L	10052000-01-01L	279 000
				PTJ oldalfalak 100 Z×100 S	10052100-01-01	
PTJ 100×100 J	1000×1000	970-985×970-985	2000	PTJ ajtó R	10052000-01-01R	279 000
				PTJ oldalfalak 100 Z×100 S	10052100-01-01	

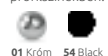
AZ ASZIMMETRIKUS ZUHANYKABINOKAT keresse a weboldalunkon:
radaway.hu/termek/zuhanykabin/1053-nes-ptj-szogletes-zuhanykabin

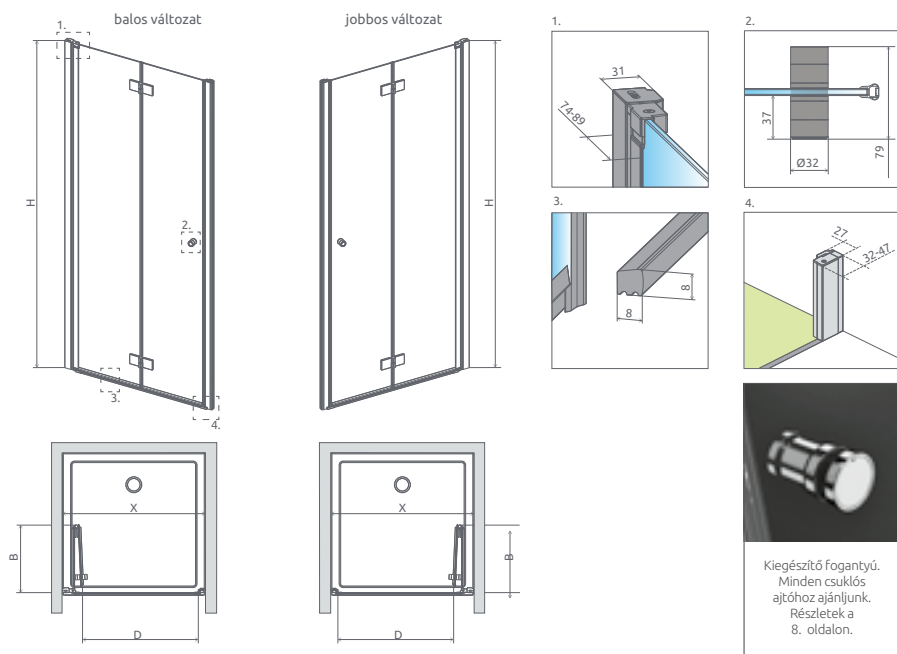
A Nes PTJ zuhanykabin 2 elemből áll: ajtó és Z, S oldalfalak. A zuhanykabin rendelésekor 2 termékkódot kell megadni. (Példa: 2 db PTJ 80×80B kód = 80×80 balos ötszögletű zuhanykabin)

AJÁNLOTT ZUHANYTÁLCÁK: Doros PT (248. oldal)

AJÁNLOTT ZUHANYFOLYÓKÁK: 258. oldaltól

Elérhető az alábbi profilszínekben:





Nyílójátó	X	B	D	H
DWB 70	680-710	327	534	2000
DWB 80	780-810	377	634	2000
DWB 90	880-910	427	734	2000

ZUHANYAJTÓK

Modell	Szélessége (X)	Magasság (H)	Átlátszó üveggel	HUF listaár
DWB 70 B	680-710	2000	10029070-01-01L	248 000
DWB 70 J	680-710	2000	10029070-01-01R	248 000
DWB 80 B	780-810	2000	10029080-01-01L	253 000
DWB 80 J	780-810	2000	10029080-01-01R	253 000
DWB 90 B	880-910	2000	10029090-01-01L	260 000
DWB 90 J	880-910	2000	10029090-01-01R	260 000

Toldóprofilok	Termékkód	HUF listaár
U toldóprofil +2 cm (csak a profil felőli oldalra rakható)	P01-276200001	18 500
U toldóprofil +2 cm (csak a mágneses oldalra rakható)	P01-277200001	17 900



248.000 Ft-tól

AJÁNLOTT ZUHANYTÁLCÁK: Rodos C, Delos C/D, Argos C/D, Doros C/D/F, Doros Stone C/D/F, Zantos C/F, Kios C/F, Teos C/F, Paros C/D, Giaros C/D (234. oldaltól)

AJÁNLOTT ZUHANYFOLYÓKÁK: 258. oldaltól

ÜVEG
mm 6

Easy
Clean

B J
balos
jobbos

Elérhető az alábbi
profilszínekben:
01 Króm 54 Black

ÜVEG-
VARIÁCIÓK

+2 cm
230α

FELÁRAS OPC.

- Zuhanykabin választó
- Ikonjaink
- Burkolóknak
- Egyedi zuhanykabinok
- Gravírozás
- Black, Gold és White
- Walk-in
- Arta
- Euphoria
- Furo
- Espera Pro
Espera
- Idea
- Essenza Pro
Essenza New
- Fuenta New
- Nes**
- EOS ÚJ
- Almatea
- Torrenta ÚJ
- EVO
- Twist
- Premium Plus
- Premium
- Classic
- Kádaparavánok
- Toldóprofilok
- Zuhanytálcák
- Szifonok
- Zuhanyfolyókák
- Burkolható zuhanytálcák
- Márkaszerelv

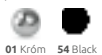
Nes
DWJ I

167.000 Ft-tól

AJÁNLOTT ZUHANYTÁLCÁK: Rodos C, Doros C/D/F, Doros Stone C/D/F, Argos C/D, Delos C/D, Zantos C/F, Teos C/F, Kios C/F, Paros C/D, Giaros C/D (234. oldaltól)

AJÁNLOTT ZUHANYFOLYÓKÁK: 258. oldaltól

Elérhető az alábbi profilszínekben:



01 Króm 54 Black



ÜVEG 6 mm



Easy Clean®



B J
balos jobbos



+2 cm
230a

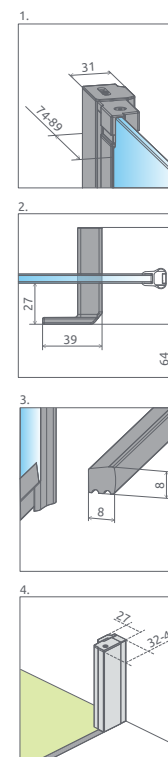
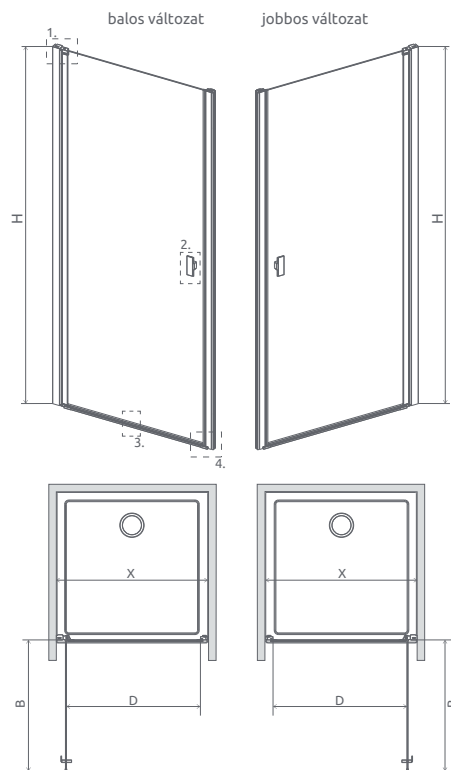
FELÁRAS OPT.



UltraClear



ÜVEG VARIÁCIÓK

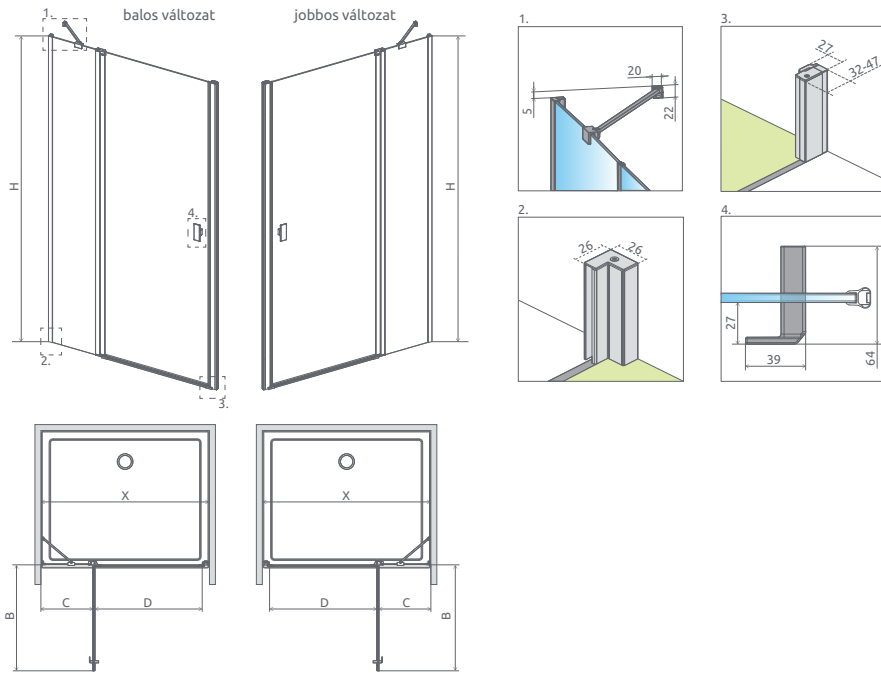


Nyílőajtó	X	B	D	H
DWJ I 70	680-710	580	580	2000
DWJ I 80	780-810	680	680	2000
DWJ I 90	880-910	780	780	2000
DWJ I 100	980-1010	880	880	2000

ZUHANYAJTÓK

Modell	Szélessége (X)	Magasság (H)	Átlátszó üveggel	HUF listaár
DWJ I 70 B	680-710	2000	10026070-01-01L	167 000
DWJ I 70 J	680-710	2000	10026070-01-01R	167 000
DWJ I 80 B	780-810	2000	10026080-01-01L	176 000
DWJ I 80 J	780-810	2000	10026080-01-01R	176 000
DWJ I 90 B	880-910	2000	10026090-01-01L	182 000
DWJ I 90 J	880-910	2000	10026090-01-01R	182 000
DWJ I 100 B	980-1010	2000	10026100-01-01L	189 000
DWJ I 100 J	980-1010	2000	10026100-01-01R	189 000

Toldóprofilok	Termékkód	HUF listaár
U toldóprofil +2 cm (csak a profil felőli oldalra rakható)	P01-276200001	18 500
U toldóprofil +2 cm (csak a mágneses oldalra rakható)	P01-277200001	17 900



Zuhanyajtó	X	B	C	D	H
DWJ II 80	780-810	496	230-245	496	2000
DWJ II 90	880-910	596	230-245	596	2000
DWJ II 100	980-1010	696	230-245	696	2000
DWJ II 110	1080-1110	696	330-345	696	2000
DWJ II 120	1180-1210	796	330-345	796	2000

ZUHANYAJTÓK

Modell	Szélessége (X)	Magasság (H)	Átlátszó üveggel	HUF listaár
DWJ II 80 B	780-810	2000	10036080-01-01L	182 000
DWJ II 80 J	780-810	2000	10036080-01-01R	182 000
DWJ II 90 B	880-910	2000	10036090-01-01L	189 000
DWJ II 90 J	880-910	2000	10036090-01-01R	189 000
DWJ II 100 B	980-1010	2000	10036100-01-01L	197 000
DWJ II 100 J	980-1010	2000	10036100-01-01R	197 000
DWJ II 110 B	1080-1110	2000	10036110-01-01L	205 000
DWJ II 110 J	1080-1110	2000	10036110-01-01R	205 000
DWJ II 120 B	1180-1210	2000	10036120-01-01L	210 000
DWJ II 120 J	1180-1210	2000	10036120-01-01R	210 000

Toldóprofilok	Termékkód	HUF listaár
U toldóprofil +2 cm (csak a profil felőli oldalra rakható)	P01-276200001	18 500
U toldóprofil +2 cm (csak a mágneses oldalra rakható)	P01-277200001	17 900



182.000 Ft-tól

AJÁNLOTT ZUHANYTÁLCÁK: Rodos C, Doros C/D/F, Doros Stone C/D/F, Argos C/D, Delos C/D, Zantos C/F, Teos C/F, Kios C/F, Paros C/D, Giaros C/D (234. oldaltól)

AJÁNLOTT ZUHANYFOLYÓKÁK: 258. oldaltól



Elérhető az alábbi profilszínekben:
01 Króm 54 Black



FELÁRAS OPC.



Zuhanykabin választó

Ikonjaink

Burkolóknak

Egyedi zuhanykabinok

Gravírozás

Black, Gold és White

Walk-in

Arta

Euphoria

Furo

Espera Pro
Espera

Idea

Essenza Pro
Essenza New

Fuenta New

Nes

EOS



Almatea

Torrenta



EVO

Twist

Premium Plus

Premium

Classic

Kádparávák

Toldóprofilok

Zuhanytálcák

Szifonok

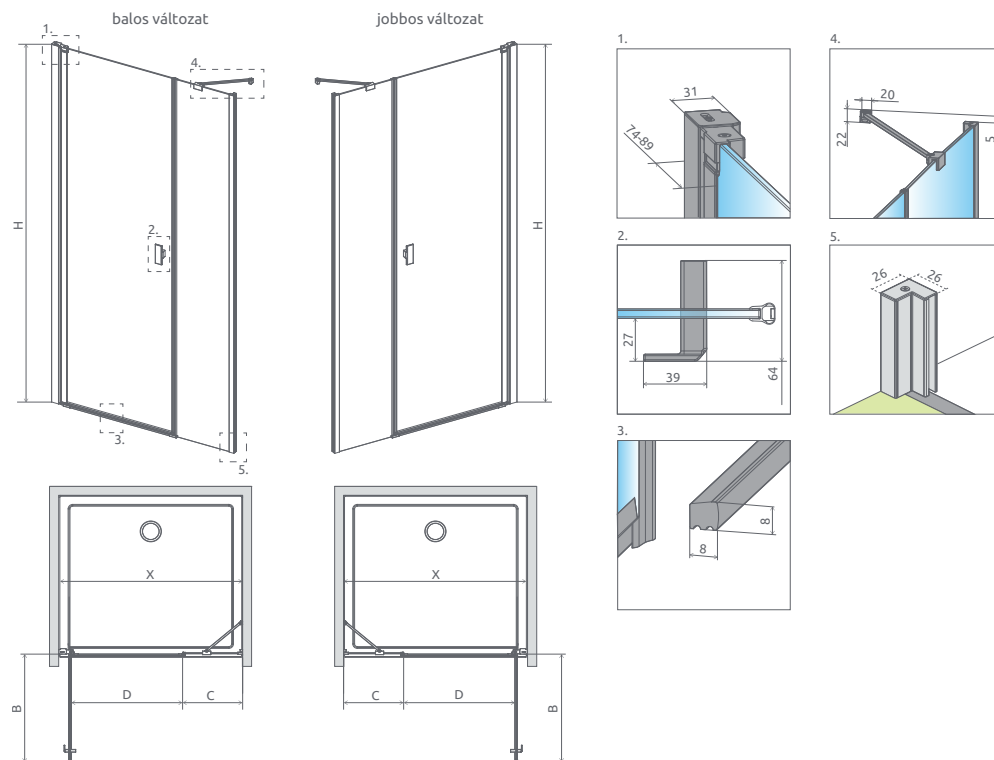
Zuhanyfolyókák

Burkolható zuhanytálcák

Márkaszervíz

Nes
DWS I

189.000 Ft-tól

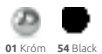


Nyílójajtó	X	B	C	D	H
DWS I 100	980-1010	596	317-332	596	2000
DWS I 110	1080-1110	696	317-332	696	2000
DWS I 120	1180-1210	696	417-432	696	2000
DWS I 130	1280-1310	696	517-532	696	2000
DWS I 140	1380-1410	796	517-532	796	2000

ZUHANYAJTÓK

Modell	Szélessége (X)	Magasság (H)	Átlátszó üveggel	HUF listaár
DWS I 100 B	980-1010	2000	10028100-01-01L	189 000
DWS I 100 J	980-1100	2000	10028100-01-01R	189 000
DWS I 110 B	1080-1110	2000	10028110-01-01L	196 000
DWS I 110 J	1080-1110	2000	10028110-01-01R	196 000
DWS I 120 B	1180-1210	2000	10028120-01-01L	204 000
DWS I 120 J	1180-1210	2000	10028120-01-01R	204 000
DWS I 130 B	1280-1310	2000	10028130-01-01L	210 000
DWS I 130 J	1280-1310	2000	10028130-01-01R	210 000
DWS I 140 B	1380-1410	2000	10028140-01-01L	219 000
DWS I 140 J	1380-1410	2000	10028140-01-01R	219 000

Elérhető az alábbi profilszínekben:



01 Króm 54 Black



ÜVEG 6 mm



Easy Clean®



balos jobbos



B J

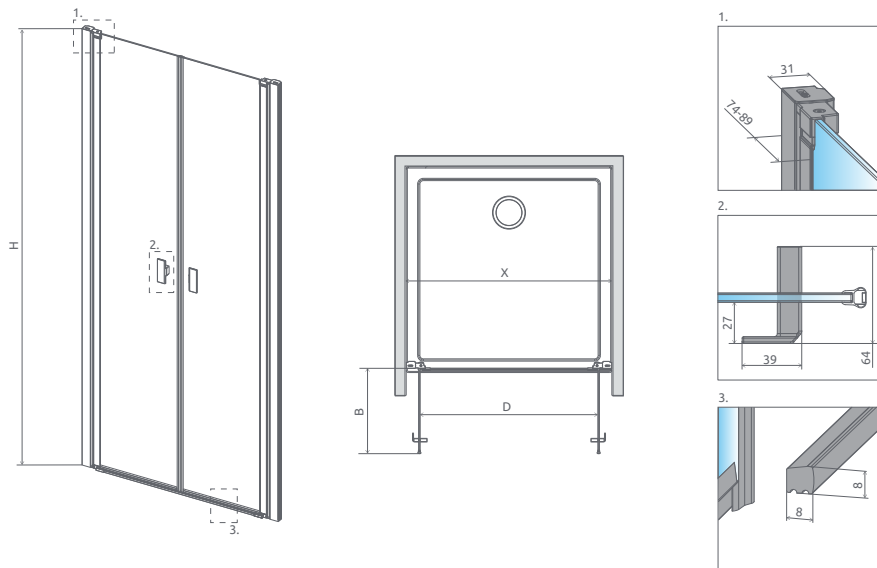


+2 cm 230o



ÜVEG-VARIÁCIÓK





Nyílójátó	X	B	D	H
DWD I 70	680-710	273	546	2000
DWD I 80	780-810	323	646	2000
DWD I 90	880-910	373	746	2000
DWD I 100	980-1010	423	846	2000
DWD I 110	1080-1110	473	946	2000
DWD I 120	1180-1210	523	1046	2000

ZUHANYAJTÓK

Modell	Szélessége (X)	Magasság (H)	Átlátszó üveggel	HUF listaár
DWD I 70	680-710	2000	10027070-01-01	219 000
DWD I 80	780-810	2000	10027080-01-01	223 000
DWD I 90	880-910	2000	10027090-01-01	232 000
DWD I 100	980-1010	2000	10027100-01-01	235 000
DWD I 110	1080-1110	2000	10027110-01-01	248 000
DWD I 120	1180-1210	2000	10027120-01-01	253 000



219.000 Ft-tól

AJÁNLOTT ZUHANYTÁLCÁK: Rodos C, Doros C/D/F, Doros Stone C/D/F, Argos C/D, Delos C/D, Zantos F, Teos C/F, Kios C/F, Paros C/D, Giaros D, (234. oldaltól)

AJÁNLOTT ZUHANYFOLYÓKÁK: 258. oldaltól

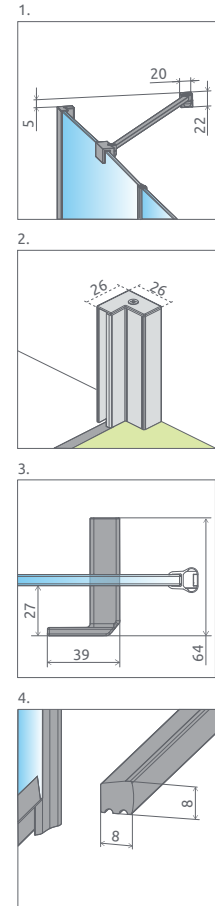
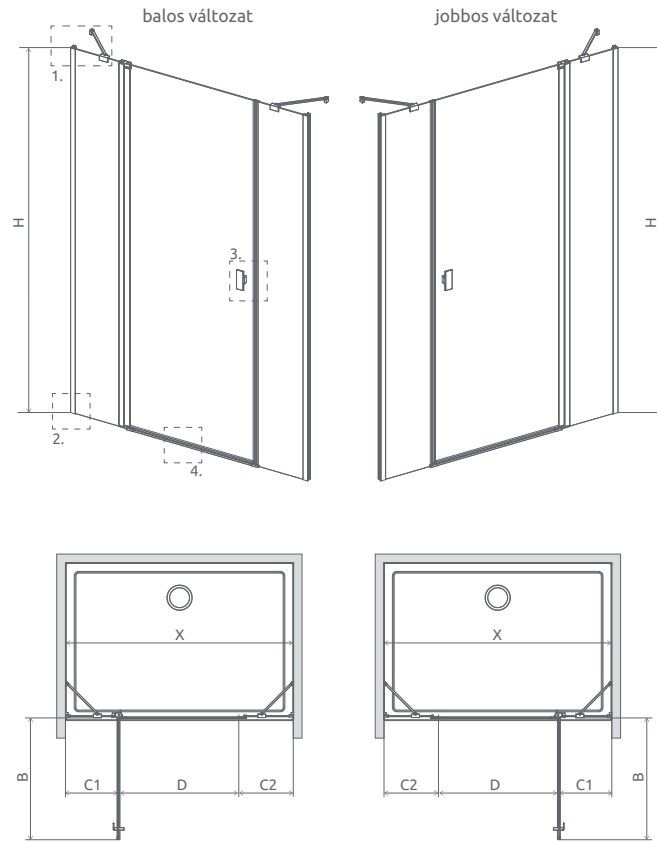


Elérhető az alábbi profilszínekben:
01 Króm 54 Black

- Zuhanykabin választó
- Ikonjaink
- Burkolóknak
- Egyedi zuhanykabinok
- Gravírozás
- Black, Gold és White
- Walk-in
- Arta
- Euphoria
- Furo
- Espera Pro Espera
- Idea
- Essenza Pro Essenza New
- Fuenta New
- Nes**
- EOS
- Almatea
- Torrenta
- EVO
- Twist
- Premium Plus
- Premium
- Classic
- Kádaparavánok
- Toldóprofilok
- Zuhanytálcák
- Szifonok
- Zuhanyfolyókák
- Burkolható zuhanytálcák
- Márkaszervíz

Nes
DWJS

205.000 Ft-tól



AJÁNLOTT ZUHANYTÁLCÁK: Doros D/F, Doros Stone F, Argos D, Zantos F, Teos F, Kios F, Paros D, Giaros D, Noris D (234. oldaltól)

AJÁNLOTT ZUHANYFOLYÓKÁK: 258. oldaltól

Nyílőajtó	X	B	C1	C2	D	H
DWJS 120	1180-1210	596	286-301	274-289	596	2000
DWJS 130	1280-1310	696	286-301	274-289	696	2000
DWJS 140	1380-1410	796	286-301	274-289	796	2000

ZUHANYAJTÓK

Modell	Szélessége (X)	Magasság (H)	Átlátszó üveggel	HUF listaár
DWJS 120 B	1180-1210	2000	10038120-01-01L	205 000
DWJS 120 J	1180-1210	2000	10038120-01-01R	205 000
DWJS 130 B	1280-1310	2000	10038130-01-01L	210 000
DWJS 130 J	1280-1310	2000	10038130-01-01R	210 000
DWJS 140 B	1380-1410	2000	10038140-01-01L	219 000
DWJS 140 J	1380-1410	2000	10038140-01-01R	219 000

Elérhető az alábbi profilszínekben:



01 Króm



ÜVEG
6
mm



Easy
Clean®



B J
balos jobbos



FELÁRAS OPCIÓ



ÜVEG-
VARIÁCIÓK



+2 cm
230o

Lézergravírozás – Üvegre visszük álmaid!

Engedje szabadjára gondolatait, és
valósítsa meg velünk elképzelését.

» Részletek a 16. oldalon

Zuhanykabin
választó

Ikonjaink

Burkolóknak

Egyedi
zuhanykabinok

Gravírozás

Black, Gold
és White

Walk-in

Arta

Euphoria

Furo

Espera Pro
Espera

Idea

Essenza Pro
Essenza New

Fuenta New

Nes

EOS

ÚJ

Almatea

Torrenta

ÚJ

EVO

Twist

Premium Plus

Premium

Classic

Kádparavánok

Toldóprofilok

Zuhanytálcák

Szifonok

Zuhanyfolyókák

Burkolható
zuhanytálcák

Márkaszervíz

A legnagyobb szabadság. Az EOS speciális profilzsánérjaival a zuhanyajtó kifelé és befelé a legnagyobb méretben nyitható, így egy kisebb fürdőszobában sem kell kompromisszumot kötni a térrel.



Nagy stabilitást biztosító tartórudak



6 mm vastag edzett biztonsági üveg



Az emelőmechanika közel 180 fokos mozgást tesz lehetővé



Precíz vízzárást biztosító emelőmechanikás oldalprofil az üveg teljes hosszában



Praktikus és elegáns króm fogantyúk gumi ütközővel.

VÁLASZTHATÓ ÜVEGTÍPUS



01 Átlátszó

VÁLASZTHATÓ PROFILSZÍN



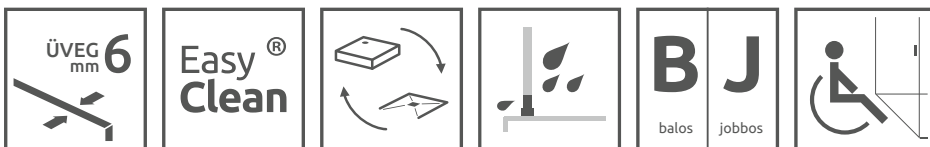
01 Króm

Profiljaink kellően ellenállóak a korrózióval szemben.

TÖBB PONTON MEGÚJÍTOTTUK AZ EOS MODELLEKET!

- Megújult króm küszöb és alsó vízvetők.
- Kecsesebb fali profilok (EOS)
- Gumi ütközővel ellátott ergonomikus fém fogantyúk.
- Megerősített és elegáns felső üvegmegfogók

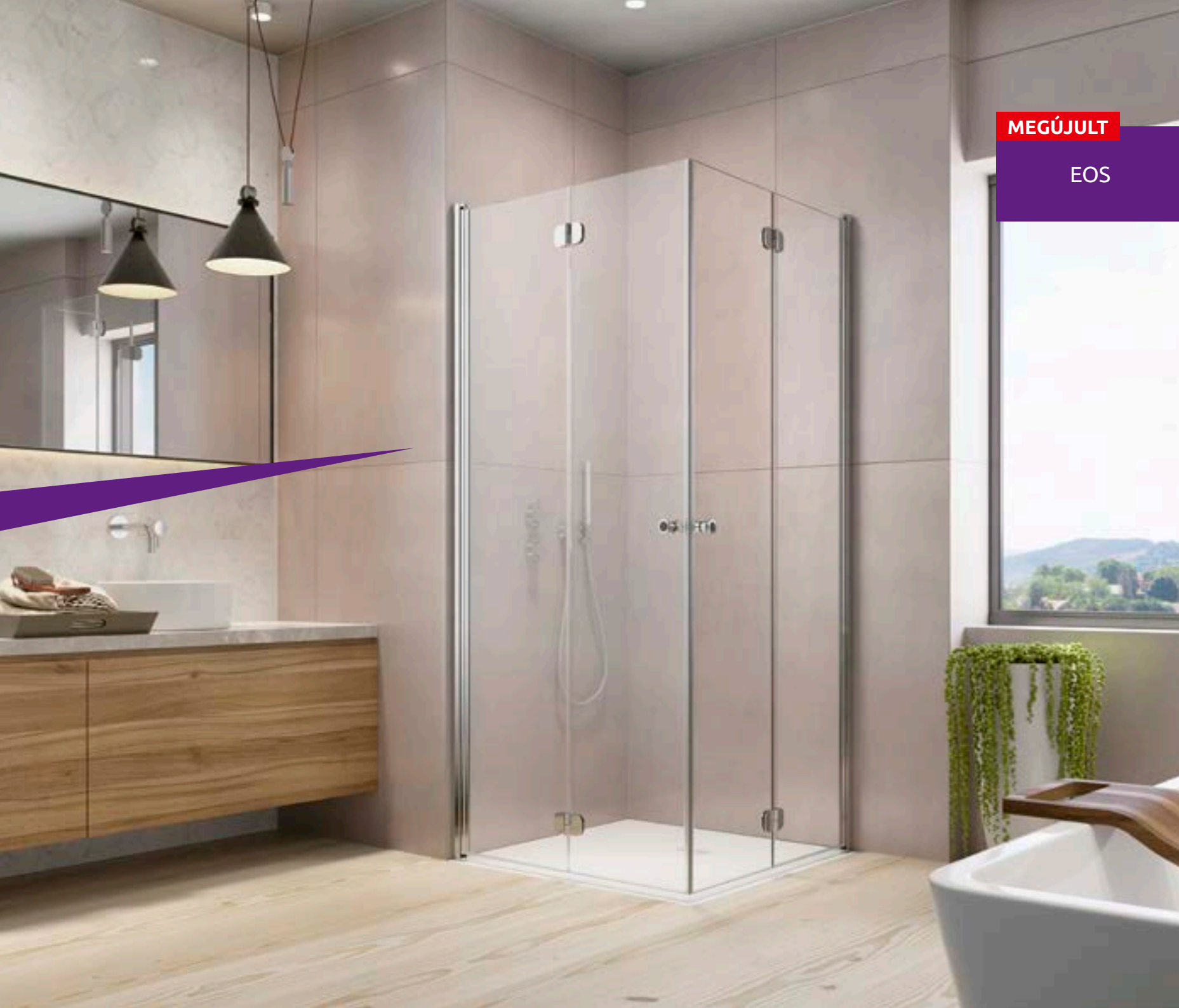
ALAPTULAJDONSÁGOK (ikonmagyarázat: 234. oldal)



FELÁRRAL RENDELHETŐK (ikonmagyarázat: 248. oldal)



UltraClear üveg a PDD modelleknél nem elérhető.



MEGÚJULT

EOS

Zuhanykabin választó

Ikonjaink

Burkolóknak

Egyedi zuhanykabinok

Gravírozás

Black, Gold és White

Walk-in

Arta

Euphoria

Furo

Espera Pro
Espera

Idea

Essenza Pro
Essenza New

Fuenta New

Nes

EOS

ÚJ

Almatea

Torrenta

ÚJ

EVO

Twist

Premium Plus

Premium

Classic

Kádparavánok

Toldóprofilok

Zuhanytálcák

Szifonok

Zuhanyfolyókák

Burkolható zuhanytálcák

Márkaszervíz

MEGÚJULT

**EOS
PDD I**



296.900 Ft-tól

AJÁNLOTT ZUHANYTÁLCÁK: Doros A, Doros Stone A, Delos A, Patmos A, Rodos A, Argos A, Laros A, Zantos A, Paros A, Giaros A (234. oldaltól)

AJÁNLOTT ZUHANYFOLYÓKÁK: 258. oldaltól

Elérhető az alábbi profilszínben:



01 Króm



ÜVEG
6
mm



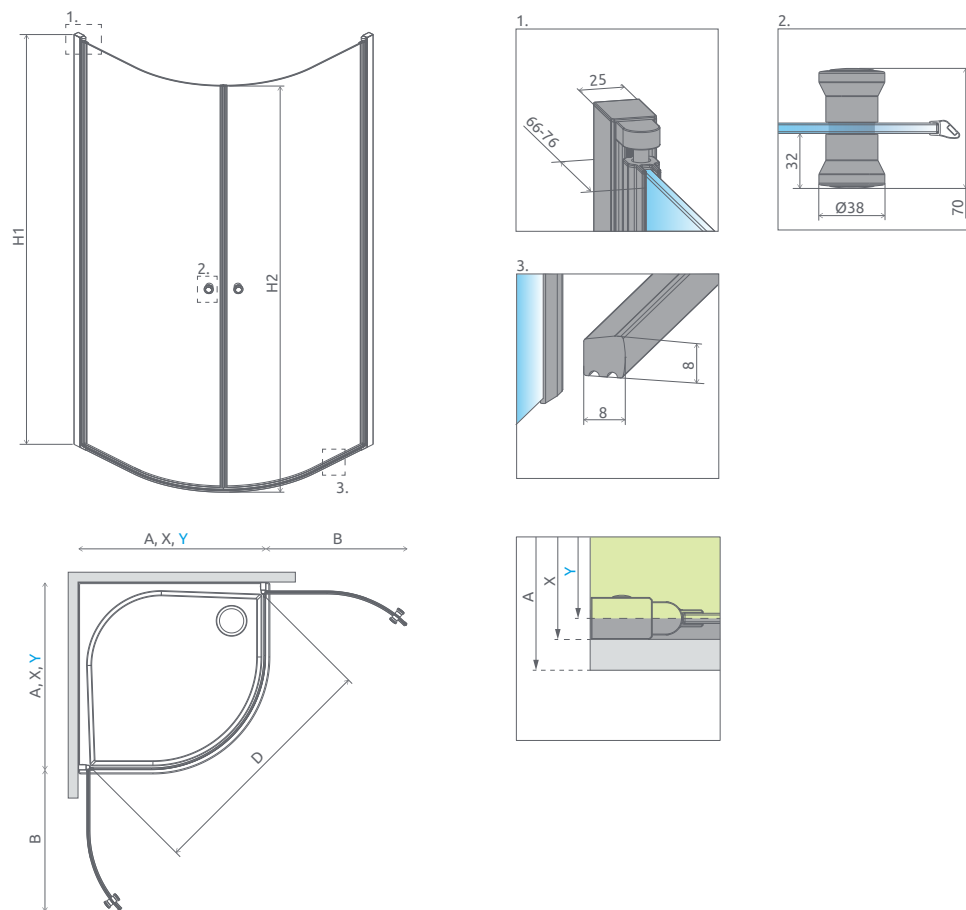
Easy
Clean



FELÁRAS OPC.



+2 cm
230a



Zuhanykabin	A	X	Y	B	D	H1	H2
PDD I 80x80	800	780-790	768-778	565	1007	1970	1950
PDD I 90x90	900	880-890	868-878	665	1148	1970	1950

NYÍLÓAJTÓS ZUHANYKABINOK

Modell	Tálca szélessége (A)	Üvegpanel mérete (Y)	H	Átlátszó üveggel	HUF listaár
PDD I 80x80	800x800	768-778	1970	137613-01-01	296 900
PDD I 90x90	900x900	868-878	1970	137603-01-01	317 000

MEGÚJULT

**EOS
KDD I**



270.000 Ft-tól

AJÁNLOTT ZUHANYTÁLCÁK: Doros Stone C, Delos C, Rodos C, Doros C, Argos C, Zantos C, Paros C, Giaros C, Teos C, Kios C (234. oldaltól)

AJÁNLOTT ZUHANYFOLYÓKÁK: 258. oldaltól

Elérhető az alábbi profilszínben:



01 Króm



ÜVEG
6
mm



Easy
Clean



FELÁRASÓPC



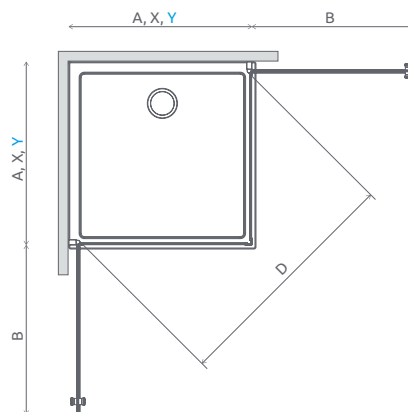
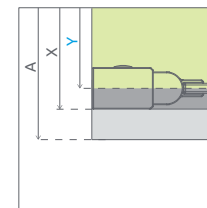
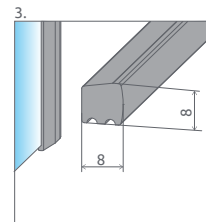
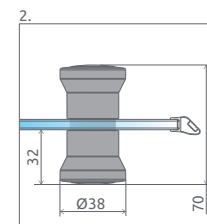
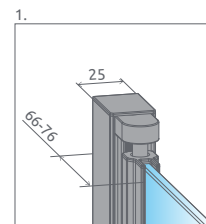
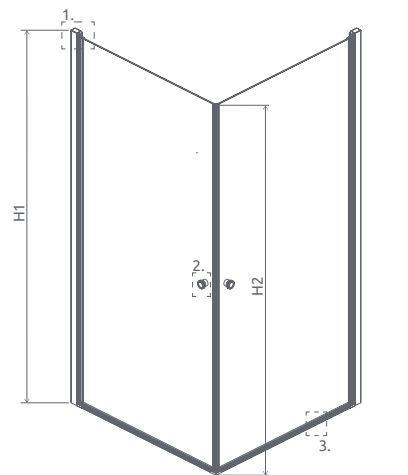
UltraClear



ÜVEG
VARIÁCIÓK



+2 cm
230.o



Zuhanykabin	A1	X1	Y1	B	D	H1	H2
KDD I 80x80	800	780-790	768-778	715	1004	1970	1950
KDD I 90x90	900	880-890	868-878	815	1136	1970	1950
KDD I 100x100	1000	980-990	968-978	915	1287	1970	1950

NYÍLÓAJTÓS ZUHANYKABINOK

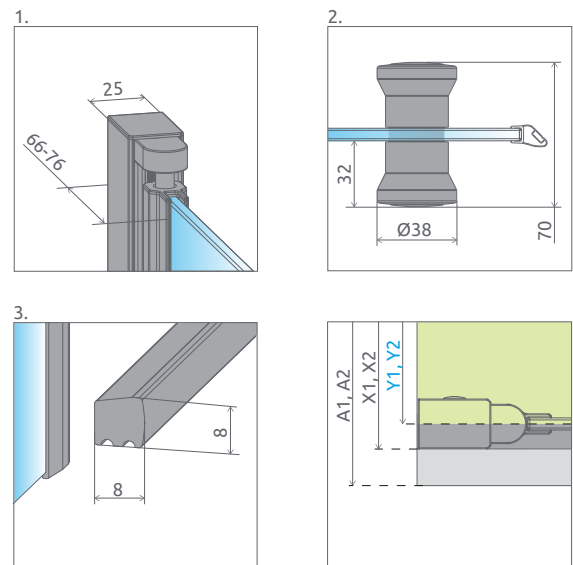
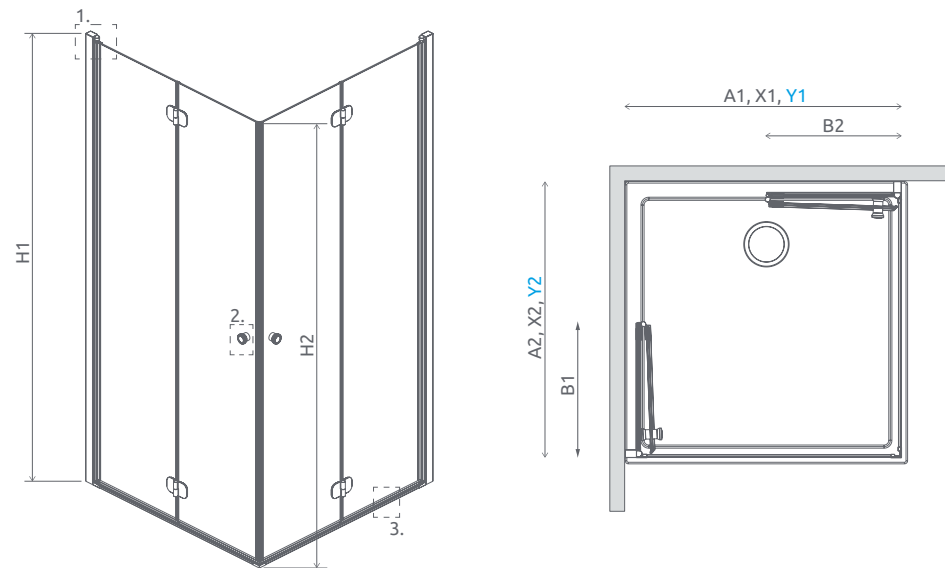
Modell	Tálca szélessége (A1)	Üvegvonal mérete (Y1)	H	Átlátszó üveggel	HUF listaár
KDD I 80x80	800x800	768-778	1970	137213-01-01	270 000
KDD I 90x90	900x900	868-878	1970	137203-01-01	278 700
KDD I 100x100	1000x1000	968-978	1970	137223-01-01	306 800

MEGÚJULT

EOS
KDD B



Kiegészítő fogantyú.
Minden csuklós
ajtóhoz ajánljunk.
Részletek a
8. oldalon.



Zuhanykabin	A1	A2	X1	X2	Y1	Y2	B1	B2	H1	H2
KDD B 80B×80J	800	800	780-790	780-790	768-778	768-778	383	383	1970	1950
KDD B 80B×90J	800	900	780-790	880-890	768-778	868-878	383	433	1970	1950
KDD B 80B×100J	800	1000	780-790	980-990	768-778	968-978	383	483	1970	1950
KDD B 90B×80J	900	800	880-890	780-790	868-878	768-778	433	383	1970	1950
KDD B 90B×90J	900	900	880-890	880-890	868-878	868-878	433	433	1970	1950
KDD B 90B×100J	900	1000	880-890	980-990	868-878	968-978	433	483	1970	1950
KDD B 100B×80J	1000	800	980-990	780-790	968-978	768-778	483	383	1970	1950
KDD B 100B×90J	1000	900	980-990	880-890	968-978	868-878	483	433	1970	1950
KDD B 100B×100J	1000	1000	980-990	980-990	968-978	968-978	483	483	1970	1950

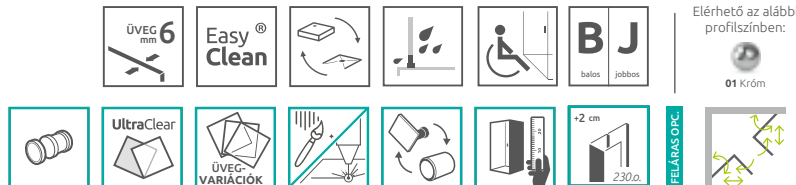
NYÍLÓAJTÓS ZUHANYKABINOK

Modell	Tálca mérete A1x A2	Üvegvonal mérete (Y1+Y2)	H	Átlátszó üveggel	HUF listaár
KDD B 80×80	800×800	768-778 × 768-778	1970	137313-01-01	338 000
KDD B 80B×90J	800×900	768-778 × 868-878	1970	137343-01-01L	342 000
KDD B 80B×100J	800×1000	768-778 × 968-978	1970	137333-01-01L	360 800
KDD B 90B×80J	900×800	868-878 × 768-778	1970	137343-01-01R	342 000
KDD B 90×90	900×900	868-878 × 868-878	1970	137303-01-01	360 800
KDD B 90B×100J	900×1000	868-878 × 968-978	1970	137353-01-01R	372 900
KDD B 100B×80J	1000×800	968-978×768-778	1970	137333-01-01R	360 800
KDD B 100B×90J	1000×900	968-978 × 868-878	1970	137353-01-01L	372 900
KDD B 100×100	1000×1000	968-978 × 968-978	1970	137323-01-01	372 900

338.000 Ft-tól

AJÁNLOTT ZUHANYTÁLCÁK: Delos C, Rodos C, Doros C/D/F, Doros Stone C/D/F, Laros D, Argos C/D, Zantos C/F, Paros C/D, Giaros C/D, Teos C/F, Kios C/F (234. oldaltól)

AJÁNLOTT BURKOLHATÓ ZUHANYTÁLCÁK: 258. oldaltól



Zuhanykabin
választó

Ikonjaink

Burkolóknak

Egyedi
zuhanykabinok

Gravírozás

Black, Gold
és White

Walk-in

Arta

Euphoria

Furo

Espera Pro
Espera

Idea

Essenza Pro
Essenza New

Fuenta New

Nes

EOS

Almatea

Torrenta

EVO

Twist

Premium Plus

Premium

Classic

Kádparávák

Toldóprofilok

Zuhanytálcák

Szifonok

Zuhanyfolyókák

Burkolható
zuhanytálcák

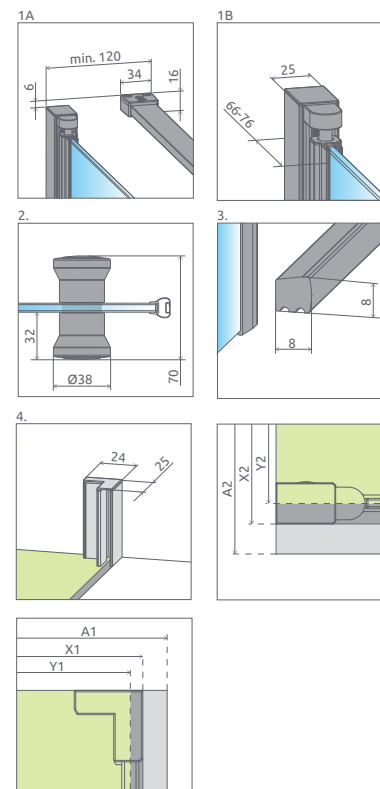
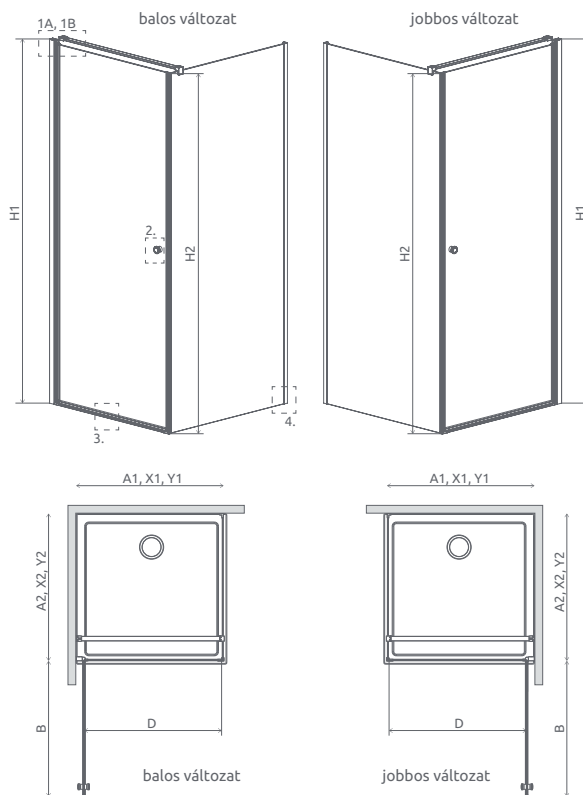
Márkaszervíz

MEGÚJULT

**EOS
KDJI**



257.000 Ft-tól



Zuhanykabin	A1	A2	X1	X2	Y1	Y2	B	D	H1	H2
KDJ I 80×80	800	800	780-790	775-790	775-785	763-778	710	715	1970	1950
KDJ I 80×100	800	1000	780-790	975-990	775-785	963-978	710	715	1970	1950
KDJ I 90×90	900	900	880-890	875-890	875-885	863-878	810	815	1970	1950
KDJ I 90×100	900	1000	880-890	975-990	875-885	963-978	810	815	1970	1950
KDJ I 100×100	1000	1000	980-990	975-990	975-985	963-978	910	915	1970	1950

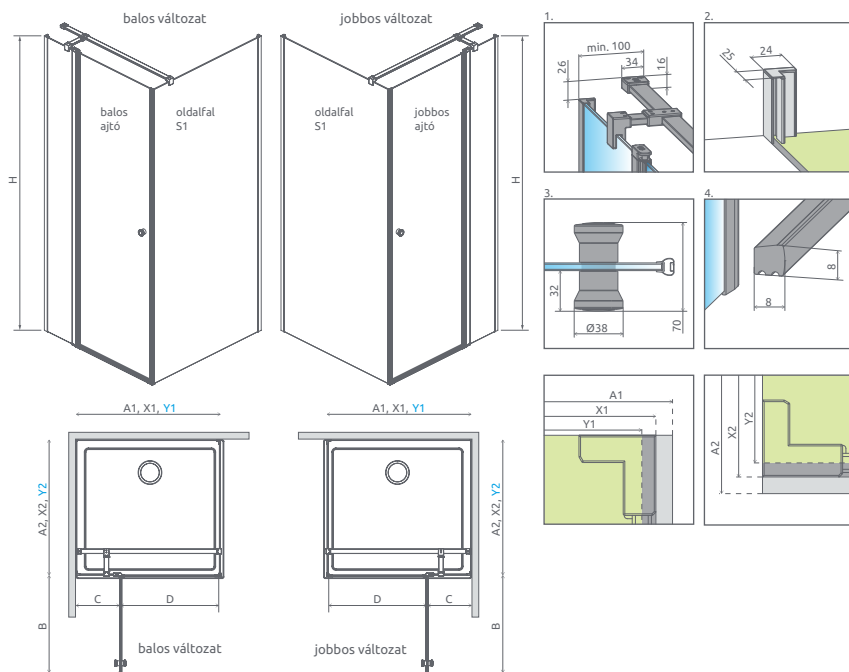
NYÍLÓAJTÓS ZUHANYKABINOK

Modell	Tálca szélessége (A1xA2)	Üvegvonal mérete (Y1+Y2)	H	Átlátszó üveggel	HUF listaár
KDJ I 80 B*×80	800×800	775-785 × 763-778	1970	137513-01-01L	257 000
KDJ I 80 J*×80	800×800	775-785 × 763-778	1970	137513-01-01R	257 000
KDJ I 80 B*×100	800×1000	775-785 × 963-978	1970	137543-01-01L	274 400
KDJ I 80 J*×100	800×1000	775-785 × 963-978	1970	137543-01-01R	274 400
KDJ I 90 B*×90	900×900	875-885 × 863-878	1970	137503-01-01L	273 300
KDJ I 90 J*×90	900×900	875-885 × 863-878	1970	137503-01-01R	273 300
KDJ I 90 B*×100	900×1000	875-885 × 963-978	1970	137533-01-01L	275 400
KDJ I 90 J*×100	900×1000	875-885 × 963-978	1970	137533-01-01R	275 400
KDJ I 100 B*×100	1000×1000	975-985 × 963-978	1970	137523-01-01L	286 000
KDJ I 100 J*×100	1000×1000	975-985 × 963-978	1970	137523-01-01R	286 000

*Ajtó méretei, H = Magasság

Elérhető az alábbi profilszínben:





Nyílójájtó	A1	X1	Y1	B	C	D	H
KDJ II 80	800	775-790	770-785	495	260-275	490	1950
KDJ II 90	900	875-890	870-885	595	260-275	590	1950
KDJ II 100	1000	975-990	970-985	695	260-275	690	1950
KDJ II 110	1100	1075-1090	1070-1085	695	360-375	690	1950
KDJ II 120	1200	1175-1190	1170-1185	795	360-375	790	1950

Nyílójájtó	A2	X2	Y2
S1 70	700	675-690	670-685
S1 75	750	725-740	720-735
S1 80	800	775-790	770-785
S1 90	900	875-890	870-885
S1 100	1000	975-990	970-985

ZUHANYKABIN NYÍLÓAJTÓK

Modell	Tálca szélesség (A1)	Üvegpanel mérete (Y1)	Magasság (H)	Átlátszó üveggel	HUF listaár
KDJ II 80 B	800	770-785	1950	13799420-01L	164 000
KDJ II 80 J	800	770-785	1950	13799420-01R	164 000
KDJ II 90 B	900	870-885	1950	13799421-01L	169 000
KDJ II 90 J	900	870-885	1950	13799421-01R	169 000
KDJ II 100 B	1000	970-985	1950	13799422-01L	176 000
KDJ II 100 J	1000	970-985	1950	13799422-01R	176 000
KDJ II 110 B	1100	1070-1085	1950	13799423-01L	184 000
KDJ II 110 J	1100	1070-1085	1950	13799423-01R	184 000
KDJ II 120 B	1200	1170-1185	1950	13799424-01L	189 000
KDJ II 120 J	1200	1170-1185	1950	13799424-01R	189 000

ZUHANYKABIN OLDALFALAK

Modell	Tálca szélesség (A2)	Üvegpanel mérete (Y2)	Magasság (H)	Átlátszó üveggel	HUF listaár
S1 70	700	670-685	1950	13799408-01	92 000
S1 75	750	720-735	1950	13799409-01	99 000
S1 80	800	770-785	1950	13799410-01	102 000
S1 90	900	870-885	1950	13799411-01	109 000
S1 100	1000	970-985	1950	13799412-01	113 000

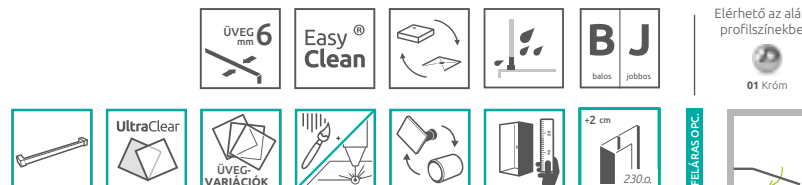


256.000 Ft-tól

Az EOS KDJ II zuhanykabin 2 elemből áll: ajtó és oldalfal. A kabin rendelésekor 2 termékódot kell megadni. (Példa: 1 db KDJ II 90B + 1 db S1 90 = 90x90-es balos zuhanykabin)

AJÁNLOTT ZUHANYTÁLCÁK: Delos C/D, Rodos C, Doros C/D/F, Doros Stone C/D/F, Argos C/D, Laros D, Zantos C/F, Paros C/D, Giaros C/D (234. oldaltól)

AJÁNLOTT ZUHANYFOLYÓKÁK: 258. oldaltól



Zuhanykabin választó
Ikonjaink
Burkolóknak
Egyedi zuhanykabinok
Gravírozás
Black, Gold és White
Walk-in
Arta
Euphoria
Furo
Espera Pro Espera
Idea
Essenza Pro Essenza New
Fuente New
Nes
EOS
Almatea
Torrenta
EVO
Twist
Premium Plus
Premium
Classic
Kádpáravánok
Toldóprofilok
Zuhanytálcák
Szifonok
Zuhanyfolyókák
Burkolható zuhanytálcák
Márkaszervíz

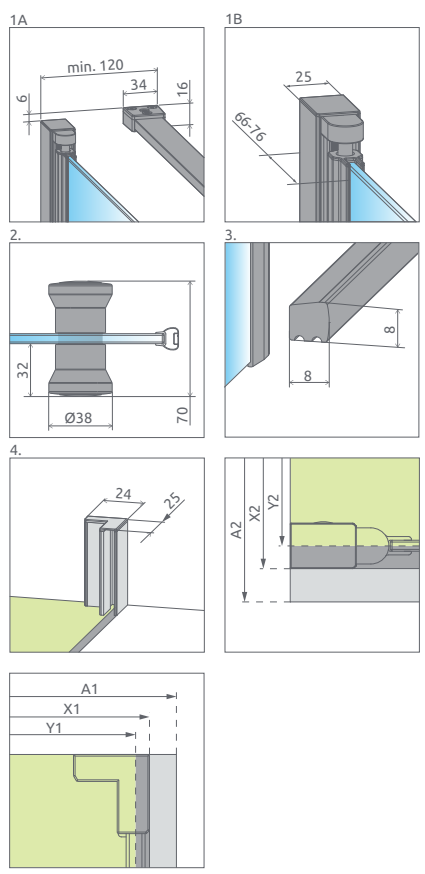
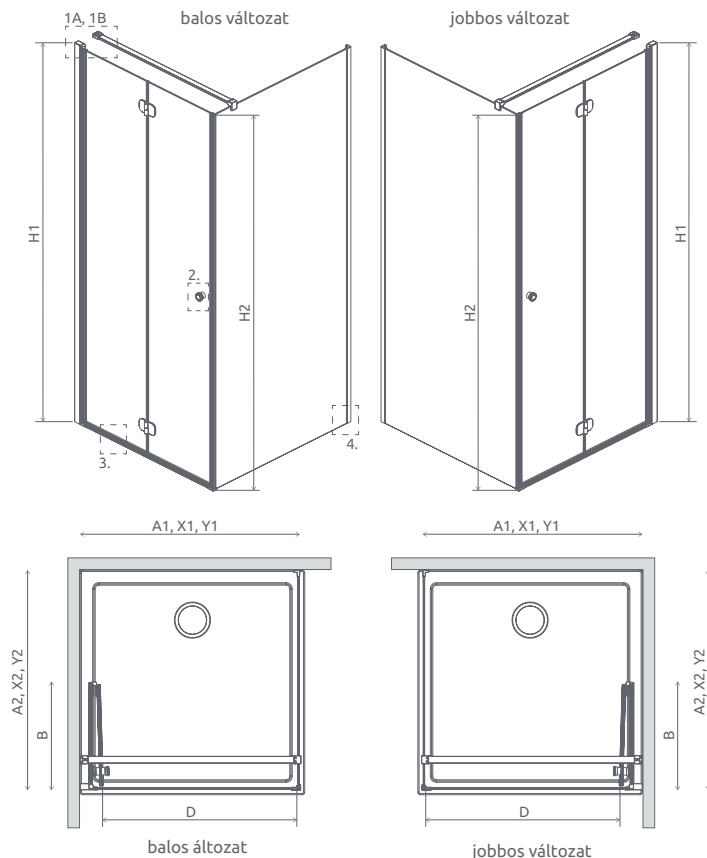
MEGÚJULT

EOS
KDJ B



Kiegészítő fogantyú.
Minden csuklós
ajtóhoz ajánljunk.
Részletek a
8. oldalon.





Zuhanykabin	A1	A2	X1	X2	Y1	Y2	B	D	H1	H2
KDJ B 80×80	800	800	780-790	775-790	775-785	763-778	383	678	1970	1950
KDJ B 80×100	800	1000	780-790	975-990	775-785	963-978	383	678	1970	1950
KDJ B 90×90	900	900	880-890	875-890	875-885	863-878	433	778	1970	1950

296.000 Ft-tól

AJÁNLOTT ZUHANYTÁLCÁK: Delos C, Rodos C, Doros C/D/F, Doros Stone C/D/F, Laros D, Argos C/D, Zantos C/F, Paros C/D, Giaros C/D, Teos C/F, Kios C/F (234. oldaltól)

AJÁNLOTT ZUHANYFOLYÓKÁK: 258. oldaltól

NYÍLÓAJTÓS ZUHANYKABINOK

Modell	A1 x A2	Üvegvonal mérete (Y1+Y2)	H	Átlátszó üveggel	HUF listaár
KDJ B 80 B* x80	800×800	775-785 x 763-778	1970	137413-01-01L	296 000
KDJ B 80 J* x80	800×800	775-785 x 763-778	1970	137413-01-01R	296 000
KDJ B 80 B* x100	800×1000	775-785 x 963-978	1970	137443-01-01L	316 500
KDJ B 80 J* x100	800×1000	775-785 x 963-978	1970	137443-01-01R	316 500
KDJ B 90 B* x90	900×900	875-885 x 863-878	1970	137403-01-01L	316 500
KDJ B 90 J* x90	900×900	875-885 x 863-878	1970	137403-01-01R	316 500

* Ajtó méretei, A1xA2 = Tálca szélessége, H = Magasság

ÜVEG 6mm

Easy Clean

ÖVEG-VARIÁCIÓK

+2 cm

230.a

01 Króm

Elérhető az alábbi profilszínben:

01 Króm

FELÁRS OFC

- Zuhanykabin választó
- Ikonjaink
- Burkolóknak
- Egyedi zuhanykabinok
- Gravírozás
- Black, Gold és White
- Walk-in
- Arta
- Euphoria
- Furo
- Espera Pro Espera
- Idea
- Essenza Pro Essenza New
- Fuenta New
- Nes
- EOS** ÚJ
- Almatea
- Torrenta ÚJ
- EVO
- Twist
- Premium Plus
- Premium
- Classic
- Kádparávának
- Toldóprofilok
- Zuhanytálcák
- Szifonok
- Zuhanyfolyókák
- Burkolható zuhanytálcák
- Márkaszervíz

MEGÚJULT

**EOS
KDS I**



278.700 Ft-tól

AJÁNLOTT ZUHANYTÁLCÁK: Doros D/F, Doros Stone D/F, Laros D, Argos D, Teos F, Kios F, Zantos F, Paros D, Noris D, Giaros D (234. oldaltól)

AJÁNLOTT ZUHANYFOLYÓKÁK: 258. oldaltól

Elérhető az alábbi profilszínben:

01 króm



Easy Clean®



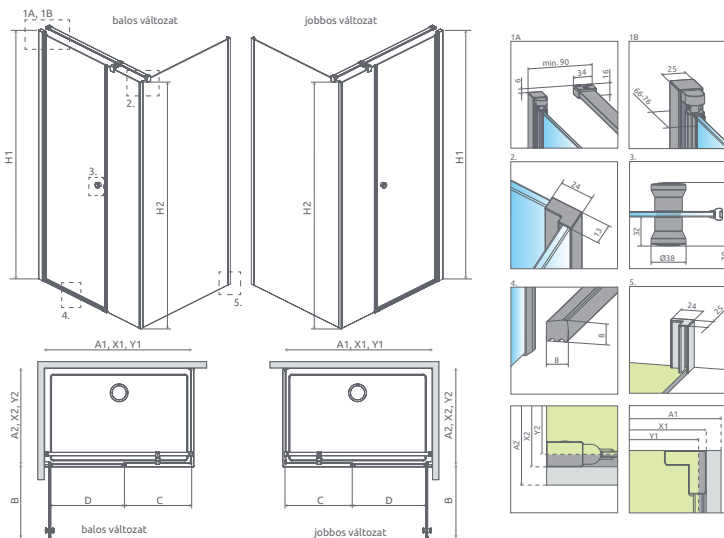
B J
balos jobbos



FELÁRAS OPC.



UltraClear

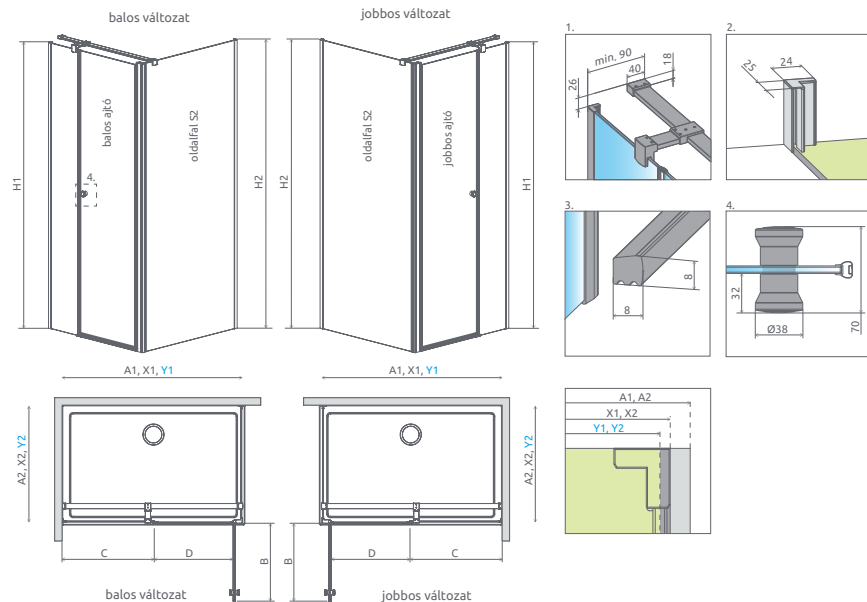


Zuhanykabin	A1	A2	X1	X2	Y1	Y2	B	C	D	H1	H2
KDS I 100×80	1000	800	980-990	775-790	975-985	763-778	586	336	592	1970	1950
KDS I 100×90	1000	900	980-990	875-890	975-985	863-878	586	336	592	1970	1950
KDS I 100×100	1000	1000	980-990	975-990	975-985	963-978	586	336	592	1970	1950
KDS I 120×80	1200	800	1180-1190	775-790	1175-1185	763-778	686	436	692	1970	1950
KDS I 120×90	1200	900	1180-1190	875-890	1175-1185	863-878	686	436	692	1970	1950
KDS I 120×100	1200	1000	1180-1190	975-990	1175-1185	963-978	686	436	692	1970	1950
KDS I 140×80	1400	800	1380-1390	775-790	1375-1385	763-778	686	636	692	1970	1950
KDS I 140×90	1400	900	1380-1390	875-890	1375-1385	863-878	686	636	692	1970	1950
KDS I 140×100	1400	1000	1380-1390	975-990	1375-1385	963-978	686	636	692	1970	1950

NYÍLÓAJTÓS ZUHANYKABINOK

Modell	A1xA2	Üvegpanel mérete (Y1+Y2)	H	Átlátszó üveggel	HUF listaár
KDS I 100 B*×80	1000×800	975-985 × 763-778	1970	137550-01-01L	278 700
KDS I 100 J*×80	1000×800	975-985 × 763-778	1970	137550-01-01R	278 700
KDS I 100 B*×90	1000×900	975-985 × 863-878	1970	137551-01-01L	283 400
KDS I 100 J*×90	1000×900	975-985 × 863-878	1970	137551-01-01R	283 400
KDS I 100 B*×100	1000×1000	975-985 × 963-978	1970	137552-01-01L	290 600
KDS I 100 J*×100	1000×1000	975-985 × 963-978	1970	137552-01-01R	290 600
KDS I 120 B*×80	1200×800	1175-1185 × 763-778	1970	137553-01-01L	290 600
KDS I 120 J*×80	1200×800	1175-1185 × 763-778	1970	137553-01-01R	290 600
KDS I 120 B*×90	1200×900	1175-1185 × 863-878	1970	137554-01-01L	296 000
KDS I 120 J*×90	1200×900	1175-1185 × 863-878	1970	137554-01-01R	296 000
KDS I 120 B*×100	1200×1000	1175-1185 × 963-978	1970	137555-01-01L	302 400
KDS I 120 J*×100	1200×1000	1175-1185 × 963-978	1970	137555-01-01R	302 400
KDS I 140 B*×80	1400×800	1375-1385 × 763-778	1970	137556-01-01L	302 400
KDS I 140 J*×80	1400×800	1375-1385 × 763-778	1970	137556-01-01R	302 400
KDS I 140 B*×90	1400×900	1375-1385 × 863-878	1970	137557-01-01L	309 900
KDS I 140 J*×90	1400×900	1375-1385 × 863-878	1970	137557-01-01R	309 900
KDS I 140 B*×100	1400×1000	1375-1385 × 963-978	1970	137558-01-01L	315 900
KDS I 140 J*×100	1400×1000	1375-1385 × 963-978	1970	137558-01-01R	315 900

* Ajtó méretei, A1xA2 = Tálca szélessége, H = Magasság



Nyílóajtó	A1	X1	Y1	B	C	D	H1	H2	Oldalfal S2	A2	X2	Y2
KDS II 90	900	875-890	870-885	528	282-297	534	1950	1970	S2 70	700	675-690	670-685
KDS II 100	1000	975-990	970-985	528	382-397	534	1950	1970	S2 75	750	725-740	720-735
KDS II 110	1100	1075-1090	1070-1085	528	482-497	534	1950	1970	S1 80	800	775-790	770-785
KDS II 120	1200	1175-1190	1170-1185	528	582-597	534	1950	1970	S2 90	900	875-890	870-885
									S2 100	1000	975-990	970-985

ZUHANYKABIN NYÍLÓAJTÓK

Modell	Tálca szélesség (A1)	Üvegpanel mérete (Y1)	Magasság (H)	Átlátszó üveggel	HUF listaár
KDS II 90 B	900	870-885	1950	13799481-01L	168 000
KDS II 90 J	900	870-885	1950	13799481-01R	168 000
KDS II 100 B	1000	970-985	1950	13799482-01L	172 000
KDS II 100 J	1000	970-985	1950	13799482-01R	172 000
KDS II 110 B	1100	1070-1085	1950	13799483-01L	182 000
KDS II 110 J	1100	1070-1085	1950	13799483-01R	182 000
KDS II 120 B	1200	1170-1185	1950	13799484-01L	187 000
KDS II 120 J	1200	1170-1185	1950	13799484-01R	187 000

ZUHANYKABIN OLDALFALAK

Modell	Tálca szélesség (A2)	Üvegpanel mérete (Y2)	Magasság (H)	Átlátszó üveggel	HUF listaár
S2 70	700	670-685	1970	13799428-01	92 000
S2 75	750	720-735	1970	13799429-01	99 000
S2 80	800	770-785	1970	13799430-01	102 000
S2 90	900	870-885	1970	13799431-01	109 000
S2 100	1000	970-985	1970	13799432-01	113 000



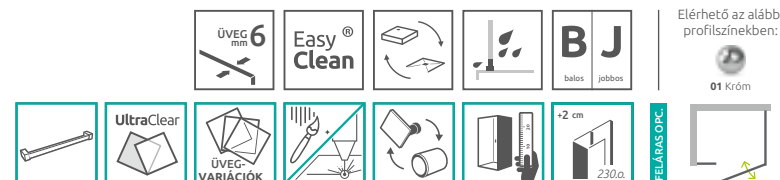
MEGÚJULT
EOS
KDS II

260.000 Ft-tól

Az EOS KDS II zuhanykabin 2 elemből áll: ajtó és oldalfal. A zuhanykabin rendelésekor 2 termékkódot kell megadni. (Példa: 1 db KDS II 90B + 1 db S2 90 = 90x90-es balos zuhanykabin)

AJÁNLOTT ZUHANYTÁLCÁK: Delos C, Rodos C, Doros C/D/F, Doros Stone C/D/F, Argos C/D, Laros D, Paros C/D, Giaros C/D, Zantos C/F, Teos C/F, Kios C/F (234. oldaltól)

AJÁNLOTT ZUHANYFOLYÓKÁK: 258. oldaltól

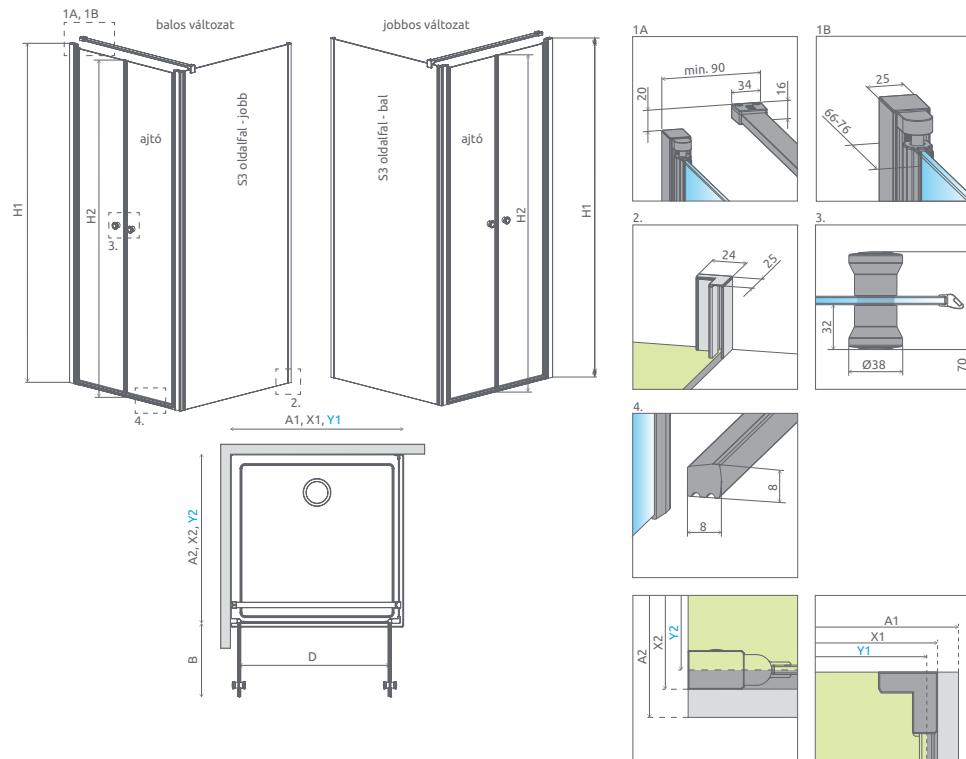


Zuhanykabin választó
Ikonjaink
Burkolóknak
Egyedi zuhanykabinok
Gravírozás
Black, Gold és White
Walk-in
Arta
Euphoria
Furo
Espera Pro Espera
Idea
Essenza Pro Essenza New
Fuente New
Nes
EOS
Almatea
Torrenta
EVO
Twist
Premium Plus
Premium
Classic
Kádpáravánok
Toldóprofilok
Zuhanytálcák
Szifonok
Zuhanyfolyókák
Burkolható zuhanytálcák
Márkaszerviz

MEGÚJULT
EOS
DWD+S II



284.000 Ft-tól



Nyílóajtó	A1	X1	Y1	B	D	H1	H2	Oldalfal S3	A2	X2	Y2
DWD+S II 80	800	780-790	775-785	333	668	1970	1950	S3 70	700	675-690	663-678
DWD+S II 90	900	880-890	875-885	383	768	1970	1950	S3 75	750	725-740	713-728
DWD+S II 100	1000	980-990	975-985	433	868	1970	1950	S3 80	800	775-790	763-778
DWD+S II 110	1100	1080-1090	1075-1085	483	968	1970	1950	S3 90	900	875-890	863-878
DWD+S II 120	1200	1180-1190	1175-1185	533	1068	1970	1950	S3 100	1000	975-990	963-978

ZUHANYKABIN NYÍLÓAJTÓK

Modell	Tálca szélesség (A1)	Üvegvonallal mérete (Y1)	Magasság (H)	Átlátszó üveggel	HUF listaár
DWD+S II 80	800	775-785	1970	13799490-01	192 000
DWD+S II 90	900	875-885	1970	13799491-01	198 000
DWD+S II 100	1000	975-985	1970	13799492-01	210 000
DWD+S II 110	1100	1075-1085	1970	13799493-01	215 000
DWD+S II 120	1200	1175-1185	1970	13799494-01	226 000

ZUHANYKABIN OLDALFALAK

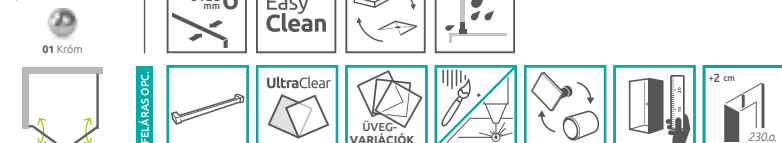
Modell	Tálca szélesség (A2)	Üvegvonallal mérete (Y2)	Magasság (H)	Átlátszó üveggel	HUF listaár
S3 70	700	663-678	1970	13799448-01	92 000
S3 75	750	713-728	1970	13799449-01	99 000
S3 80	800	763-778	1970	13799450-01	102 000
S3 90	900	863-868	1970	13799451-01	109 000
S3 100	1000	963-978	1970	13799452-01	113 000

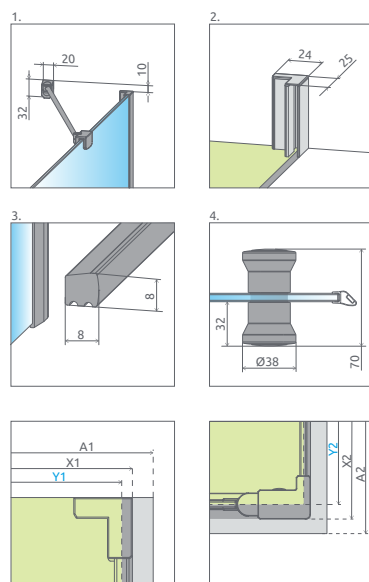
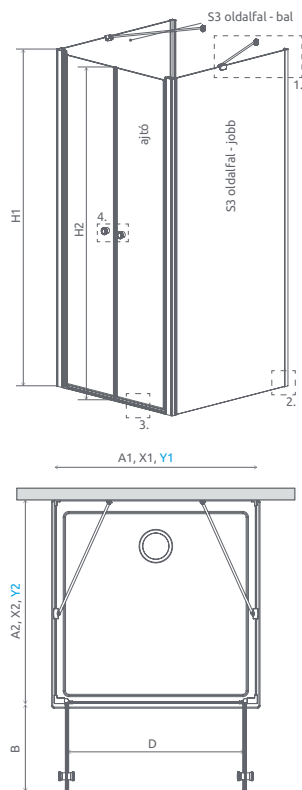
Az EOS DWD+S II zuhanykabin 2 elemből áll: ajtó és oldalfal. A kabin rendelésekor 2 termék-kódot kell megadni. (Példa: 1 db DWD+S II 80 + 1 db S3 80 = 80x80-as zuhanykabin)

AJÁNLOTT ZUHANYTÁLCÁK: Delos C/D, Rodos C, Doros C/D/F, Doros Stone C/D/F, Argos C/D, Laros D, Zantos C/F, Paros C/D, Giaros C/D, Teos C/F, Kios C/F (234. oldaltól)

AJÁNLOTT ZUHANYFOLYÓKÁK: 258. oldaltól

Elérhető az alábbi profilszínekben:





Nyílőajtó	A1	X1	Y1	B	D	H1	H2	Oldalfal S3	A2	X2	Y2
DWD+2S II 80	800	775	765	326	655	1970	1950	S3 70	700	675-690	663-678
DWD+2S II 90	900	875	865	376	755	1970	1950	S3 75	750	725-740	713-728
DWD+2S II 100	1000	975	965	426	855	1970	1950	S3 80	800	775-790	763-778
DWD+2S II 110	1100	1075	1065	476	955	1970	1950	S3 90	900	875-890	863-878
DWD+2S II 120	1200	1175	1165	526	1055	1970	1950	S3 100	1000	975-990	963-978

ZUHANYKABIN NYÍLŐAJTÓK

Modell	Tálca szélesség (A1)	Üvegvonallal mérete (Y1)	Magasság (H)	Átlátszó üveggel	HUF listaár
DWD+2S II 80	800	765	1970	13799400-01	226 000
DWD+2S II 90	900	865	1970	13799401-01	233 000
DWD+2S II 100	1000	965	1970	13799402-01	244 000
DWD+2S II 110	1100	1065	1970	13799403-01	249 000
DWD+2S II 120	1200	1165	1970	13799404-01	259 000

ZUHANYKABIN OLDALFALAK

Modell	Tálca szélesség (A2)	Üvegvonallal mérete (Y2)	Magasság (H)	Átlátszó üveggel	HUF listaár
S3 70	700	663-678	1970	13799448-01	92 000
S3 75	750	713-728	1970	13799449-01	99 000
S3 80	800	763-778	1970	13799450-01	102 000
S3 90	900	863-878	1970	13799451-01	109 000
S3 100	1000	963-978	1970	13799452-01	113 000

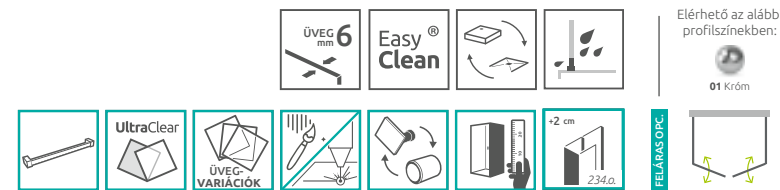


410.000 Ft-tól

Az EOS DWD+2S II zuhanykabin 3 elemből áll: ajtó és oldalfalak. A kabin rendelésekor 3 termékkódot kell megadni. (Példa: 1 db DWD+2S II 80 + 2 db S3 80 = 80x80-as zuhanykabin)

AJÁNLOTT ZUHANYTÁLCÁK: Delos C/D, Rodos C, Doros C/D/F, Doros Stone C/D/F, Argos C/D, Laros D, Zantos C/F, Paros C/D, Giaros C/D, Teos C/F, Kios C/F (269. oldaltól)

AJÁNLOTT ZUHANYFOLYÓKÁK: 258. oldaltól



- Zuhanykabin választó
- Ikonjaink
- Burkolóknak
- Egyedi zuhanykabinok
- Gravírozás
- Black, Gold és White
- Walk-in
- Arta
- Euphoria
- Furo
- Espera Pro Espera
- Idea
- Essenza Pro Essenza New
- Fuenta New
- Nes
- EOS** ÚJ
- Almatea
- Torrenta ÚJ
- EVO
- Twist
- Premium Plus
- Premium
- Classic
- Kádparányok
- Toldóprofilok
- Zuhanytálcák
- Szifonok
- Zuhanyfolyókák
- Burkolható zuhanytálcák
- Márkaszerviz

MEGÚJULT

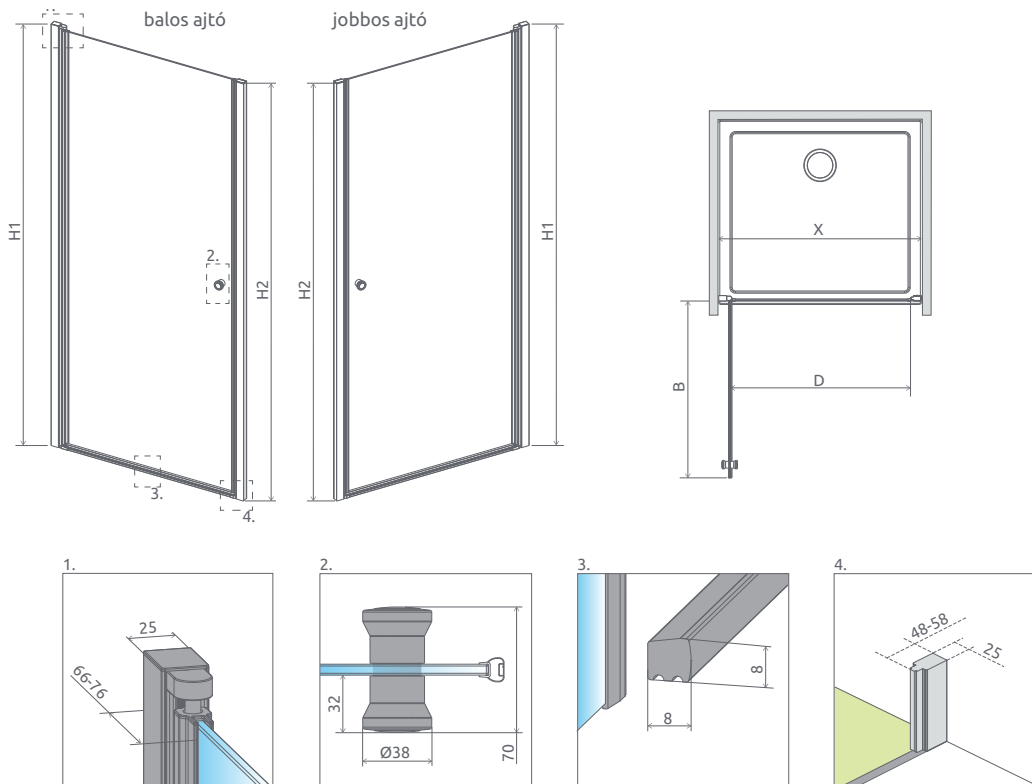
**EOS
DWJ I**



166.300 Ft-tól

AJÁNLOTT ZUHANYTÁLCÁK: Delos C, Rodos C, Doros C/D/F, Doros Stone C/D/F, Laros D, Argos C/D, Zantos C/F, Paros C/D, Giaros C/D, Teos C/F, Kios C/F (234. oldaltól)

AJÁNLOTT ZUHANYFOLYÓKÁK: 258. oldaltól



Zuhanyajtók	X	B	D	H1	H2
DWJ I 70	690-710	584	590	1970	1950
DWJ I 80	790-810	684	690	1970	1950
DWJ I 90	890-910	784	790	1970	1950
DWJ I 100	990-1010	884	890	1970	1950

ZUHANYAJTÓK

Modell	Szélesség (X)	Magasság (H)	Átlátszó üveggel	HUF listaár
DWJ I 70 B	690-710	1970	137983-01-01L	166 300
DWJ I 70 J	690-710	1970	137983-01-01R	166 300
DWJ I 80 B	790-810	1970	137913-01-01L	172 300
DWJ I 80 J	790-810	1970	137913-01-01R	172 300
DWJ I 90 B	890-910	1970	137903-01-01L	182 600
DWJ I 90 J	890-910	1970	137903-01-01R	182 600
DWJ I 100 B	990-1010	1970	137923-01-01L	192 000
DWJ I 100 J	990-1010	1970	137923-01-01R	192 000

Elérhető az alábbi profilszínben:

01 Króm



ÜVEG 6 mm

Easy Clean

UltraClear

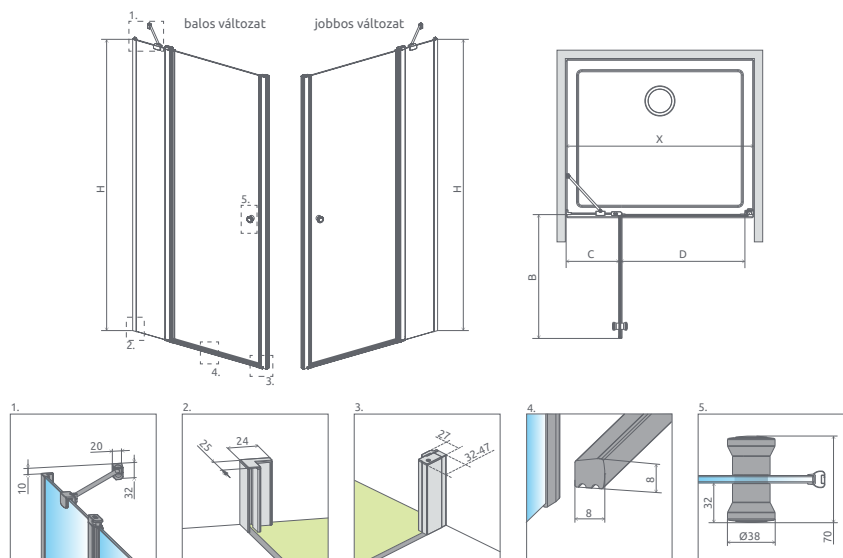
ÜVEG VARIÁCIÓK

230.a

01 Króm

B J
balos jobbos

+2+4 cm



Zuhanyajtó	X	B	C	D	H
DWJ II 80	780-810	494	245-260	490	1950
DWJ II 90	880-910	594	245-260	590	1950
DWJ II 100	980-1010	694	245-260	690	1950
DWJ II 110	1080-1110	694	345-360	690	1950
DWJ II 120	1180-1210	794	345-360	790	1950

ZUHANYAJTÓK

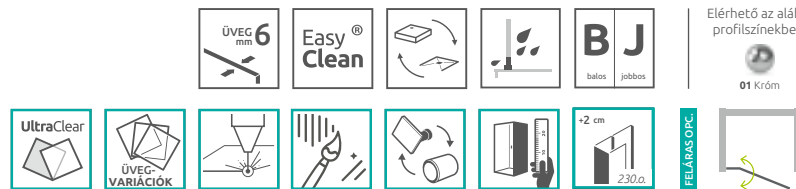
Modell	Szélesség (X)	Magasság (H)	Átlátszó üveggel	HUF listaár
DWJ II 80 B	780-810	1950	13799440-01L	175 000
DWJ II 80 J	780-810	1950	13799440-01R	175 000
DWJ II 90 B	880-910	1950	13799441-01L	179 000
DWJ II 90 J	880-910	1950	13799441-01R	179 000
DWJ II 100 B	980-1010	1950	13799442-01L	188 000
DWJ II 100 J	980-1010	1950	13799442-01R	188 000
DWJ II 110 B	1080-1110	1950	13799443-01L	196 000
DWJ II 110 J	1080-1110	1950	13799443-01R	196 000
DWJ II 120 B	1180-1210	1950	13799444-01L	202 000
DWJ II 120 J	1180-1210	1950	13799444-01R	202 000



175.000 Ft-tól

AJÁNLOTT ZUHANYTÁLCÁK: Delos C, Rodos C, Doros C/D/F, Doros Stone C/D/F, Argos C/D, Laros D, Zantos C/F, Paros C/D, Giaros C/D, Teos C/F, Kios C/F (234. oldaltól)

AJÁNLOTT ZUHANYFOLYÓKÁK: 258. oldaltól



Zuhanykabin választó
Ikonjaink
Burkolóknak
Egyedi zuhanykabinok
Gravírozás
Black, Gold és White
Walk-in
Arta
Euphoria
Furo
Espera Pro
Espera
Idea
Essenza Pro
Essenza New
Fuenta New
Nes
EOS ÚJ
Almatea
Torrenta ÚJ
EVO
Twist
Premium Plus
Premium
Classic
Kádparávancok
Toldóprofilok
Zuhanytálcák
Szifonok
Zuhanyfolyókák
Burkolható zuhanytálcák
Márkaszervíz

MEGÚJULT

**EOS
DWD I**

192.300 Ft-tól

AJÁNLOTT ZUHANYTÁLCÁK: Delos C, Rodos C, Doros C/D/F, Doros Stone C/D/F, Laros D, Argos C/D, Zantos C/F, Paros C/D, Giaros C/D, Teos C/F, Kios C/F (234. oldaltól)

AJÁNLOTT ZUHANYFOLYÓKÁK: 258. oldaltól

Elérhető az alábbi profilszínben:



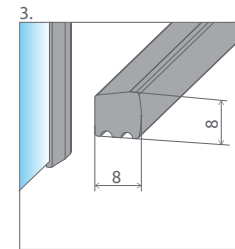
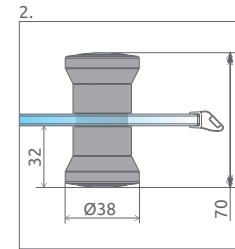
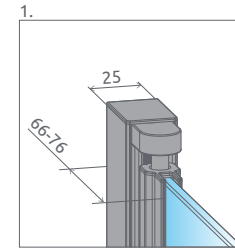
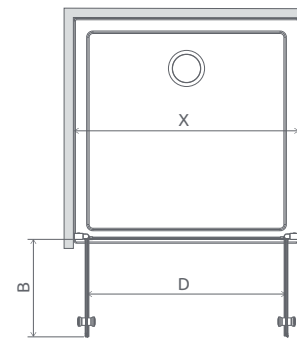
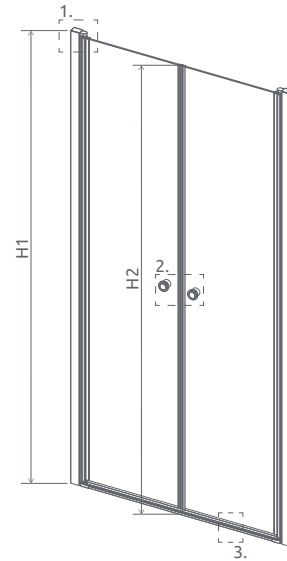
01 króm



FELÁRASÓPC



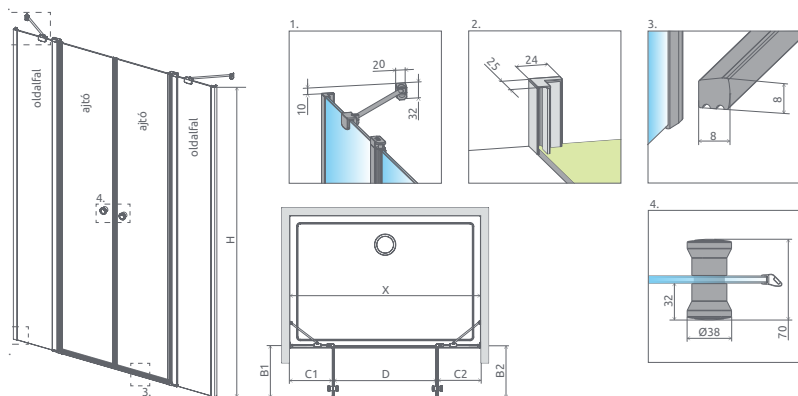
+2 cm
230.o



Zuhanyajtók	X	B	D	H1	H2
DWD I 70	690-710	290	585	1970	1950
DWD I 80	790-810	340	685	1970	1950
DWD I 90	890-910	390	785	1970	1950
DWD I 100	990-1010	440	885	1970	1950
DWD I 120	1190-1210	540	1085	1970	1950

ZUHANYAJTÓK

Modell	Szélesség (X)	Magasság (H)	Átlátszó üveggel	HUF listaár
DWD I 70	690-710	1970	137783-01-01	192 300
DWD I 80	790-810	1970	137713-01-01	203 800
DWD I 90	890-910	1970	137703-01-01	211 400
DWD I 100	990-1010	1970	137723-01-01	221 000
DWD I 120	1190-1210	1970	137773-01-01	227 400



Zuhanyajtók	X	B1	B2	C1	C2	D	H
DWD II 130	1280-1310	350	350	285-300	285-300	690	1950
DWD II 140	1380-1410	400	400	285-300	285-300	790	1950
DWD II 140	1380-1410	350	350	335-350	335-350	690	1950
DWD II 150	1480-1510	450	450	285-300	285-300	890	1950
DWD II 150	1480-1510	400	400	335-350	335-350	790	1950
DWD II 150	1480-1510	350	350	385-400	385-400	690	1950
DWD II 160	1580-1610	500	500	285-300	285-300	990	1950
DWD II 160	1580-1610	450	450	335-350	335-350	890	1950
DWD II 160	1580-1610	400	400	385-400	385-400	790	1950
DWD II 160	1580-1610	350	350	435-450	435-450	690	1950
DWD II 170	1680-1710	500	500	335-350	335-350	990	1950
DWD II 170	1680-1710	450	450	385-400	385-400	890	1950
DWD II 170	1680-1710	400	400	435-450	435-450	790	1950
DWD II 170	1680-1710	350	350	485-500	485-500	690	1950
DWD II 180	1780-1810	500	500	385-400	385-400	990	1950
DWD II 180	1780-1810	450	450	435-450	435-450	890	1950
DWD II 180	1780-1810	400	400	485-500	485-500	790	1950
DWD II 190	1880-1910	500	500	435-450	435-450	990	1950
DWD II 190	1880-1910	450	450	485-500	485-500	890	1950
DWD II 200	1980-2010	500	500	485-500	485-500	990	1950

KÉTRÉSZES OLDALFALAK

Modell	Magasság (H)	Átlátszó üveggel	HUF listaár
DWD II falak 630	1950	13799630-01-01	189 000
DWD II falak 730	1950	13799730-01-01	194 000
DWD II falak 830	1950	13799830-01-01	202 000
DWD II falak 930	1950	13799930-01-01	209 000
DWD II falak 1030	1950	13799103-01-01	214 000

KÉTRÉSZES NYÍLÓAJTÓK

Modell	Magasság (H)	Átlátszó üveggel	HUF listaár
DWD II ajtó 670	1950	13799670-01-01	85 000
DWD II ajtó 770	1950	13799770-01-01	90 000
DWD II ajtó 870	1950	13799870-01-01	96 000
DWD II ajtó 970	1950	13799970-01-01	102 000



274.000 Ft-tól

Az EOS DWD II zuhanyajtó 2 elemből áll: ajtó és oldalfalak. A zuhanykabin rendelésekor 2 termékkódot kell megadni. A fürdőszoba adottságaitól függően kialakíthat egy adott méretű zuhanyajtót különböző méretű ajtók és oldalfalak összeállításával. (Példa: 1 db DWD II falak 730 + 1 db DWD II ajtó 670 = 1400-as zuhanyajtó)

AJÁNLOTT ZUHANYTÁLCÁK: Doros D/F, Argos D, Paros D, Giaros D (234. oldaltól)

AJÁNLOTT ZUHANYFOLYÓKÁK: 258. oldaltól



FELÁRAS OPC.

Elérhető az alábbi profilszínben:
01 Króm

- Zuhanykabin választó
- Ikonjaink
- Burkolóknak
- Egyedi zuhanykabinok
- Gravírozás
- Black, Gold és White
- Walk-in
- Arta
- Euphoria
- Furo
- Espera Pro Espera
- Idea
- Essenza Pro Essenza New
- Fuenta New
- Nes
- EOS** ÚJ
- Almatea
- Torrenta ÚJ
- EVO
- Twist
- Premium Plus
- Premium
- Classic
- Kádaparavánok
- Toldóprofilok
- Zuhanytálcák
- Szifonok
- Zuhanyfolyókák
- Burkolható zuhanytálcák
- Márkaszervíz

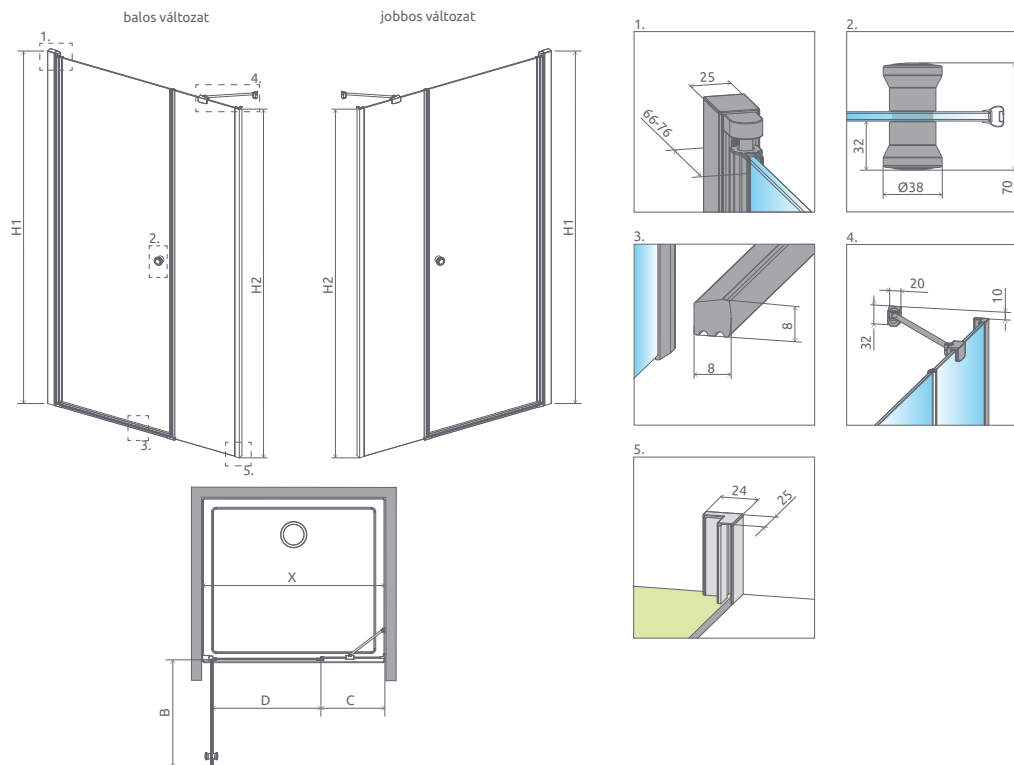
MEGÚJULT
EOS
DWS I



176.500 Ft-tól

AJÁNLOTT ZUHANYTÁLCÁK: Delos C, Laros D, Doros C/D/F, Doros Stone D/F, Argos C/D, Zantos F, Paros C/D, Noris D, Giaros C/D, Teos C/F, Kios F (234. oldaltól)

AJÁNLOTT ZUHANYFOLYÓKÁK: 258. oldaltól



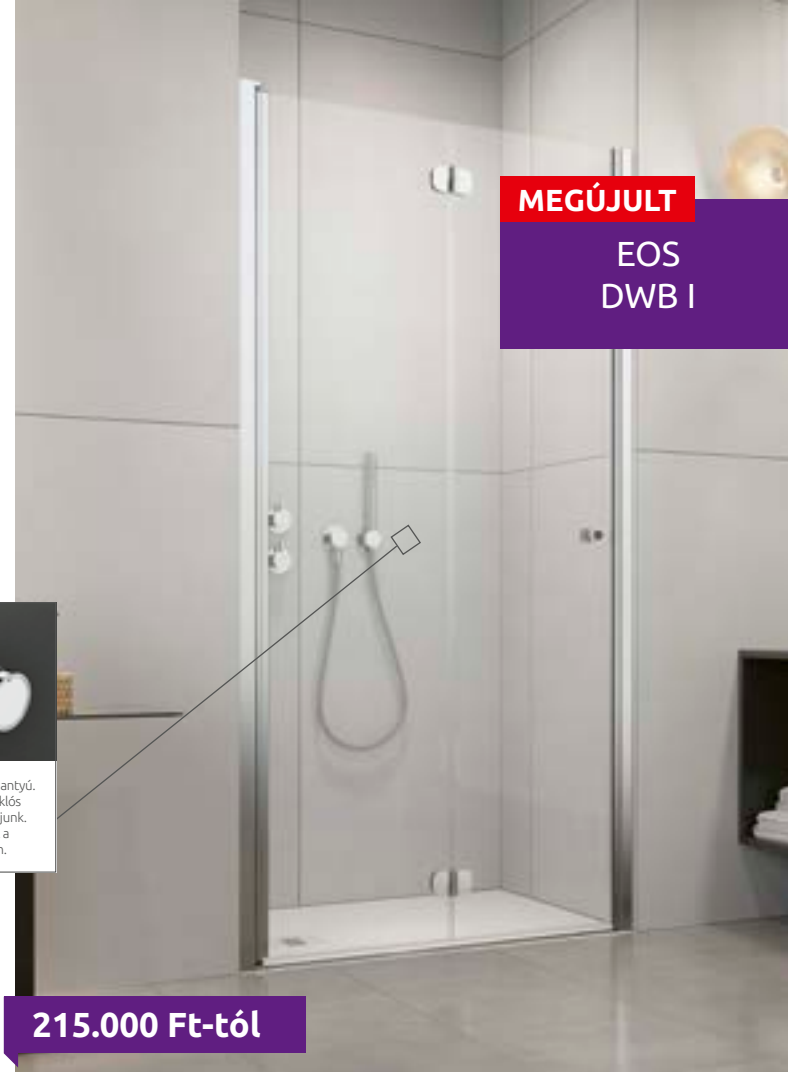
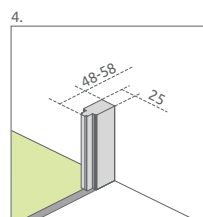
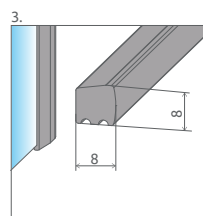
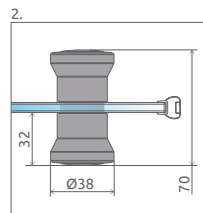
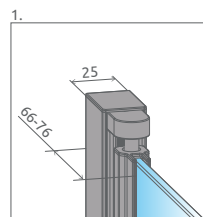
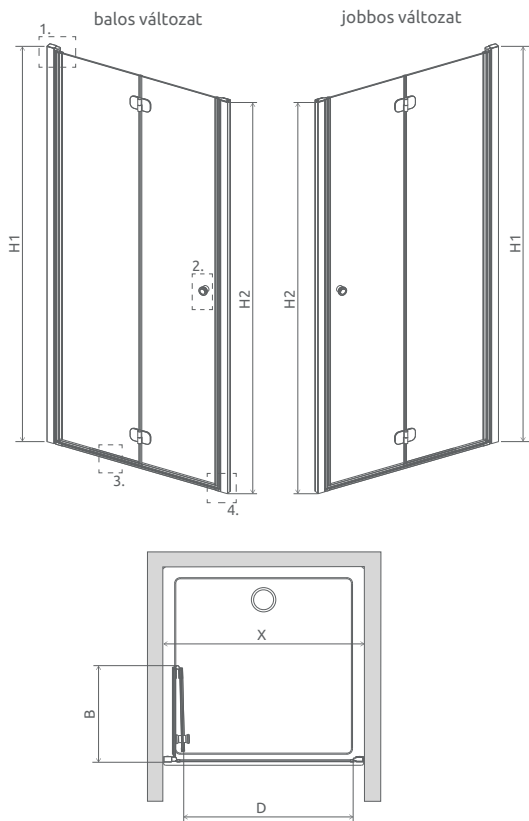
Zuhanyajtók	X	B	C	D	H1	H2
DWS I 100	985-1010	586	340-355	592	1970	1950
DWS I 110	1085-1110	686	340-355	692	1970	1950
DWS I 120	1185-1210	686	440-455	692	1970	1950
DWS I 140	1385-1410	786	540-555	792	1970	1950

ZUHANYAJTÓK

Modell	Szélesség (X)	Magasság (H)	Átlátszó üveggel	HUF listaár
DWS I 100 B	985-1010	1970	137990-01-01L	176 500
DWS I 100 J	985-1010	1970	137990-01-01R	176 500
DWS I 110 B	1085-1110	1970	137991-01-01L	181 300
DWS I 110 J	1085-1110	1970	137991-01-01R	181 300
DWS I 120 B	1185-1210	1970	137992-01-01L	193 400
DWS I 120 J	1185-1210	1970	137992-01-01R	193 400
DWS I 140 B	1385-1410	1970	137993-01-01L	220 400
DWS I 140 J	1385-1410	1970	137993-01-01R	220 400

Elérhető az alábbi profilszínben:





MEGÚJULT
EOS
DWB I

215.000 Ft-tól

AJÁNLOTT ZUHANYTÁLCÁK: Delos C/D, Rodos C, Laros D, Doros C/D/F, Doros Stone C/D/F, Argos C/D, Zantos C/F, Paros C/D, Giaros C/D, Teos C/F, Kios C/F (234. oldaltól)

AJÁNLOTT ZUHANYFOLYÓKÁK: 258. oldaltól

Zuhanyaajtók	X	B	D	H1	H2
DWB I 70	690-710	335	550	1970	1950
DWB I 80	790-810	385	650	1970	1950
DWB I 90	890-910	435	750	1970	1950

ZUHANYAJTÓK

Modell	Szélesség (X)	Magasság (H)	Átlátszó üveggel	HUF listaár
DWB I 70 B	690-710	1970	137883-01-01L	215 000
DWB I 70 J	690-710	1970	137883-01-01R	215 000
DWB I 80 B	790-810	1970	137813-01-01L	224 700
DWB I 80 J	790-810	1970	137813-01-01R	224 700
DWB I 90 B	890-910	1970	137803-01-01L	237 000
DWB I 90 J	890-910	1970	137803-01-01R	237 000

ÜVEG 6 mm

Easy Clean®

B J
balos jobbos

Elérhető az alábbi profilszínben:
01 Króm

FELÁRAS OPC

+2-4 cm
230 g

- Zuhanykabin választó
- Ikonjaink
- Burkolóknak
- Egyedi zuhanykabinok
- Gravírozás
- Black, Gold és White
- Walk-in
- Arta
- Euphoria
- Furo
- Espera Pro Espera
- Idea
- Essenza Pro Essenza New
- Fuenta New
- Nes
- EOS** **ÚJ**
- Almatea
- Torrenta **ÚJ**
- EVO
- Twist
- Premium Plus
- Premium
- Classic
- Kádrparavánok
- Toldóprofilok
- Zuhanytálcák
- Szifonok
- Zuhanyfolyókák
- Burkolható zuhanytálcák
- Márkaszervíz

MEGÚJULT

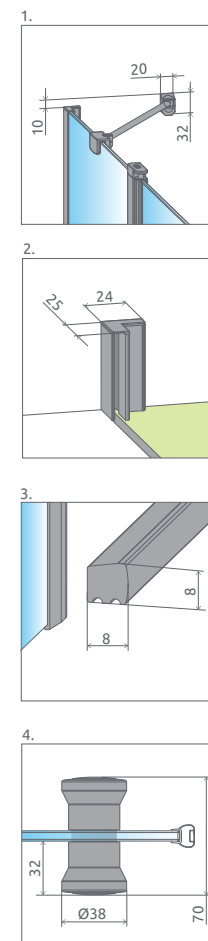
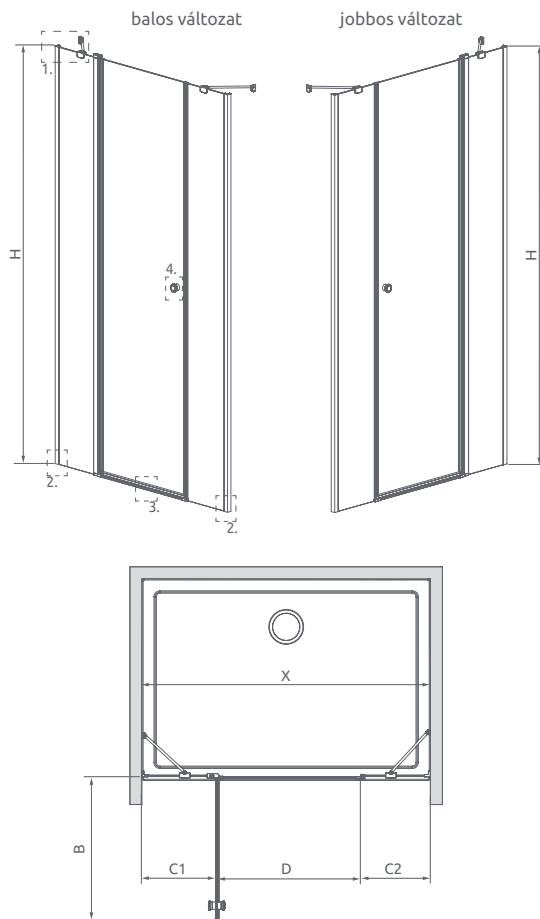
**EOS
DWJS II**



208.000 Ft-tól

AJÁNLOTT ZUHANYTÁLCÁK: Laros D, Doros D/F, Doros Stone F, Argos D, Zantos F, Paros D, Noris D, Giaros D, Teos F, Kios F (234. oldaltól)

AJÁNLOTT ZUHANYFOLYÓKÁK: 258. oldaltól



Zuhanyajtók	X	B	C1	C2	D	H
DWJS II 120	1180-1210	594	298-313	279-294	594	1950
DWJS II 130	1280-1310	694	298-313	279-294	694	1950
DWJS II 140	1380-1410	794	298-313	279-294	794	1950

ZUHANYAJTÓK

Modell	Szélesség (X)	Magasság (H)	Átlátszó üveggel	HUF listaár
DWJS II 120 B	1180-1210	1950	13799454-01L	208 000
DWJS II 120 J	1180-1210	1950	13799454-01R	208 000
DWJS II 130 B	1280-1310	1950	13799455-01L	219 000
DWJS II 130 J	1280-1310	1950	13799455-01R	219 000
DWJS II 140 B	1380-1410	1950	13799456-01L	232 000
DWJS II 140 J	1380-1410	1950	13799456-01R	232 000

Elérhető az alábbi profilszínekben:



FELÁRASÓPC





radaway  *hypnotic*

Termékeink króm profilszín mellett, már Gold, White és Black színben is elérhetőek. **A teljes választékot keresse a Hypnotic katalógusban, vagy weboldalunkon!**

■ radaway.hu

ALMATEA

Az egyik legjobb választás. Nemes és letisztult formavilág széles méretválasztékban, így az Almatea bármekkora fürdőszobát feldíszíthet. Káprázatosan szép.



Az állítható króm takaróprofil lehetővé teszi a fal függőleges eltéréseinek kiigazítását



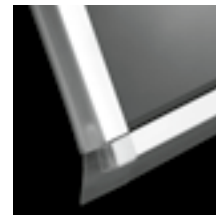
6 mm vastag, edzett biztonsági üveg



Takarófedél a fali profilhoz



Mechanikus ajtóemelő zsanér a tökéletes vízzárásért



Szivárgásmentes tömítések



Elegáns, praktikus króm elemek

VÁLASZTHATÓ ÜVEGTÍPUS



01 Átlátszó

FELÁRRAL VÁLASZTHATÓ ÜVEGTÍPUSOK



05 Grafit



08 Barna



12 Intimo



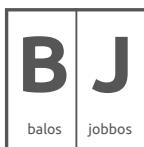
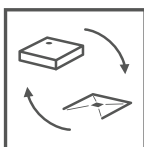
VÁLASZTHATÓ PROFILSZÍN



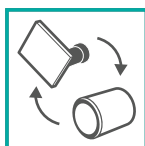
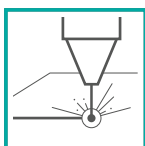
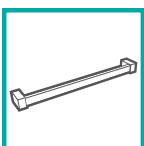
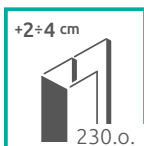
01 Króm

Profiljaink kellően ellenállóak a korrózióval szemben.

ALAPTULAJDONSÁGOK (ikonmagyarázat: 5. oldal)



FELÁRRAL RENDELHETŐK (ikonmagyarázat: 5. oldal)



UltraClear üveg a PDD modelleknél nem elérhető.



Almatea

Zuhanykabin
választó

Ikonjaink

Burkolóknak

Egyedi
zuhanykabinok

Gravírozás

Black, Gold
és White

Walk-in

Arta

Euphoria

Furo

Espera Pro
Espera

Idea

Essenza Pro
Essenza New

Fuenta New

Nes

EOS

ÚJ

Almatea

Torrenta

ÚJ

EVO

Twist

Premium Plus

Premium

Classic

Kádparavánok

Toldóprofilok

Zuhanytálcák

Szifonok

Zuhanyfolyókák

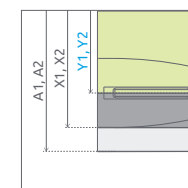
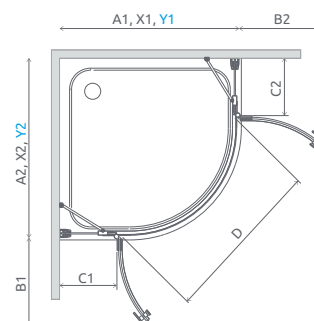
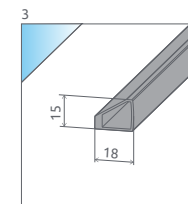
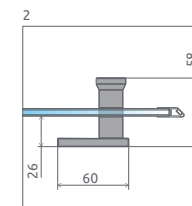
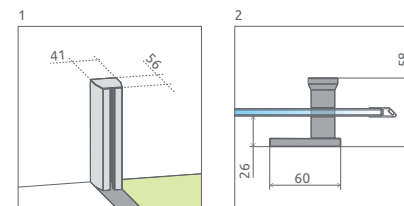
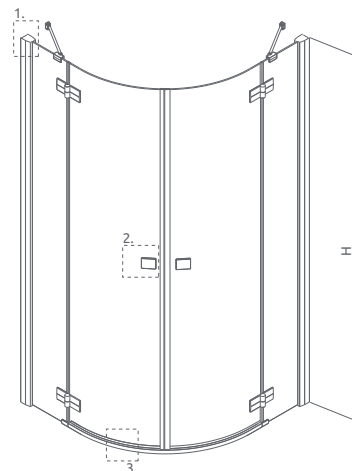
Burkolható
zuhanytálcák

Márkaszervíz

Almatea PDD



369.000 Ft-tól



Zuhanykabin	A1	A2	X1	X2	Y1	Y2	B1	B2	C1	C2	D	H
PDD 80×80	800	800	793-808	793-808	773-788	773-788	430	430	194-209	194-209	800	1950
PDD 90×90	900	900	893-908	893-908	873-888	873-888	430	430	294-309	294-309	800	1950
PDD 100×100	1000	1000	993-1008	993-1008	973-988	973-988	430	430	394-409	394-409	800	1950
PDD 80×90	800	900	793-808	893-908	773-788	873-888	430	430	194-209	294-309	800	1950
PDD 80×100	800	1000	793-808	993-1008	773-788	973-988	430	430	194-209	394-409	800	1950

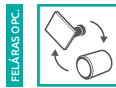
AJÁNLOTT ZUHANYTÁLCÁK: Doros A, Doros Stone A, Patmos A/E, Rodos A, Delos A/E, Tasos E, Argos A, Zantos A, Paros A, Giaros A (258. oldaltól)

AJÁNLOTT ZUHANYFOLYÓKÁK: 258. oldaltól

Elérhető az alábbi profilszínekben:



01 Króm



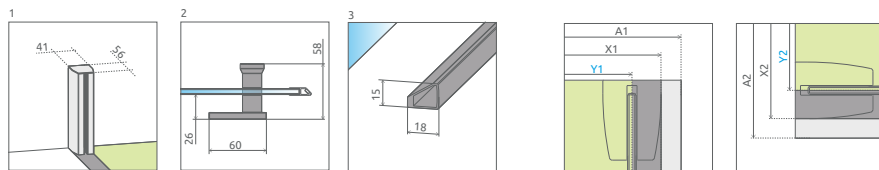
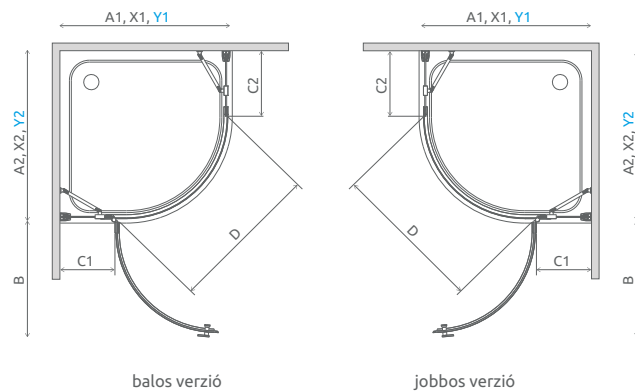
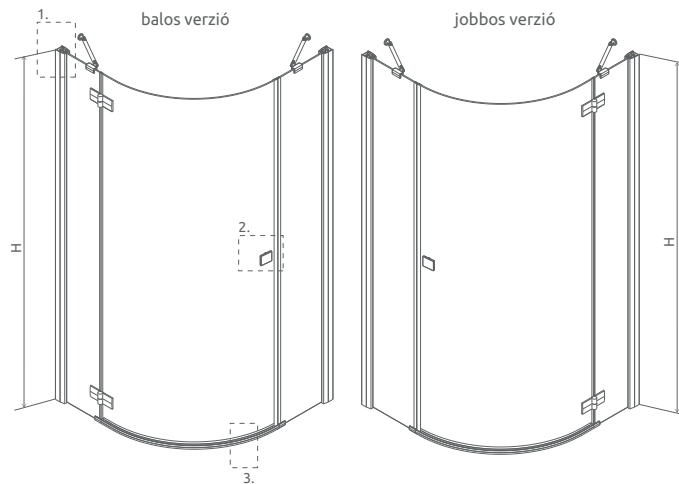
SZIMMETRIKUS ZUHANYKABINOK

Modell	A1×A2	Y1×Y2	H	Átlátszó üveggel	HUF listaár	Grafit üveggel	Barna üveggel	HUF listaár
PDD 80×80	800×800	773-788×773-788	1950	30512-01-01N	369 000	30512-01-05N	30512-01-08N	390 000
PDD 90×90	900×900	873-888×873-888	1950	30502-01-01N	387 000	30502-01-05N	30502-01-08N	409 000
PDD 100×100	1000×1000	973-988×973-988	1950	30522-01-01N	399 000	30522-01-05N	30522-01-08N	425 000

ASZIMMETRIKUS ZUHANYKABINOK

Modell	A1×A2	Y1×Y2	H	Átlátszó üveggel	HUF listaár	Grafit üveggel	Barna üveggel	HUF listaár
PDD E 90×80	900×800	873-888×773-788	1950	30532-01-01N	385 000	30532-01-05N	30532-01-08N	408 000
PDD E 100×80	1000×800	973-988×773-788	1950	30542-01-01N	392 000	30542-01-05N	30542-01-08N	414 000

A1 × A2 = Tálca szélessége, Y1 × Y2 = Üvegvonal mérete, H = Magasság



Zuhanykabin	A1	A2	X1	X2	Y1	Y2	B	C1	C2	D	H
PDJ 90x90	900	900	893-908	893-908	873-888	873-888	600	295-310	343-358	785	1950

NYÍLÓAJTÓS ZUHANYKABINOK

Modell	Tálca szélessége (A1x A2)	Üvegvonal mérete (Y1x Y2)	H	Átlátszó üveggel	HUF listaár	Grafit üveggel	Barna üveggel	HUF listaár
PDJ 90 B	900x900	873-888x873-888	1950	30602-01-01N	332 000	30602-01-05N	30602-01-08N	352 000
PDJ 90 J	900x900	873-888x873-888	1950	30702-01-01N	332 000	30702-01-05N	30702-01-08N	352 000

H = Magasság



Almatea PDJ

332.000 Ft-tól

AJÁNLOTT ZUHANYTÁLCÁK: Doros A, Doros Stone A, Patmos A, Rodos A, Delos A, Argos A, Zantos A Paros A, Giaros A (234. oldaltól)

AJÁNLOTT ZUHANYFOLYÓKÁK: 258. oldaltól

- Zuhanykabin választó
- Ikonjaink
- Burkolóknak
- Egyedi zuhanykabinok
- Gravírozás
- Black, Gold és White
- Walk-in
- Arta
- Euphoria
- Furo
- Espera Pro Espera
- Idea
- Essenza Pro Essenza New
- Fuenta New
- Nes
- EOS
- Almatea**
- Torrenta
- EVO
- Twist
- Premium Plus
- Premium
- Classic
- Kádaparavánok
- Toldóprofilok
- Zuhanytálcák
- Szifonok
- Zuhanyfolyókák
- Burkolható zuhanytálcák
- Márkaszervíz



Elérhető az alábbi profilszínekben:
01 Króm



FELÁRAS OPC.



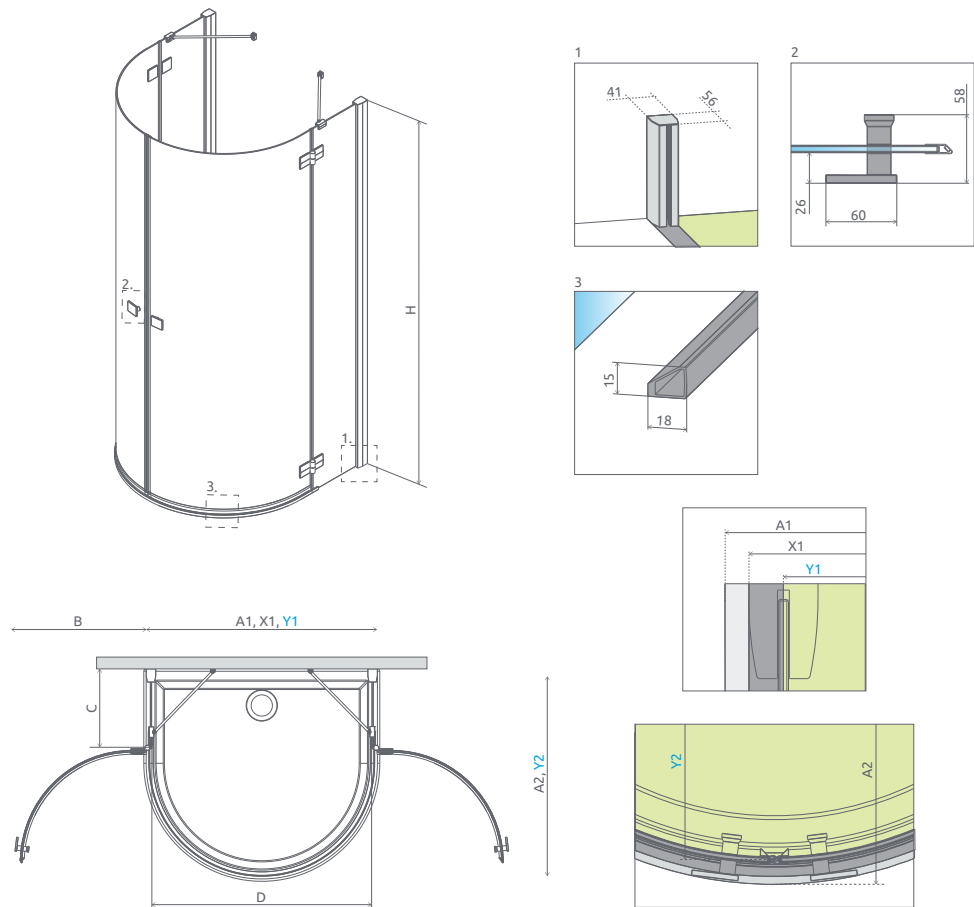
Almatea P



472.000 Ft-tól

AJÁNLOTT ZUHANYTÁLCÁK: Delos P (238. és 239. oldal)

AJÁNLOTT ZUHANYFOLYÓKÁK: 258. oldaltól



Zuhanykabin	A1	A2	X1	Y1	Y2	B	C	D	H
P 100×90	1000	900	980	940	870-880	560	330-340	930	1950

Elérhető az alábbi profilszínekben:



01 Króm



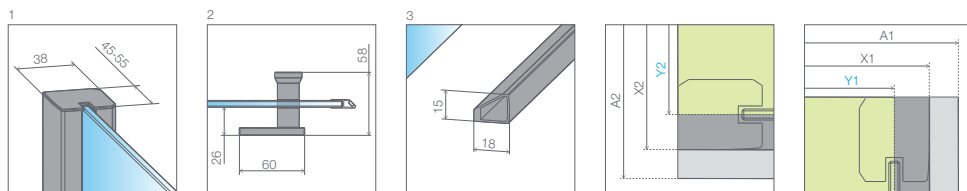
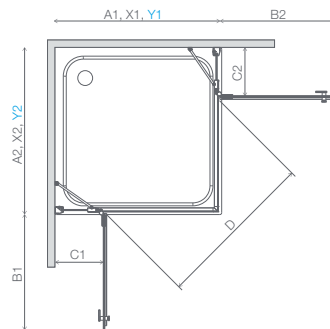
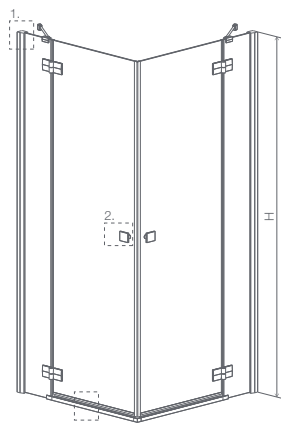
FELÁRAS OPT.



U ALAKÚ ZUHANYKABIN

Modell	Tálca szélessége (A1×A2)	Üvegpanel mérete (Y1×Y2)	H	Átlátszó üveggel	HUF listaár	Grafit üveggel	HUF listaár
P 100×90	1000×900	940×870-880	1950	30722-01-01N	472 000	30722-01-05N	499 000

H = Magasság

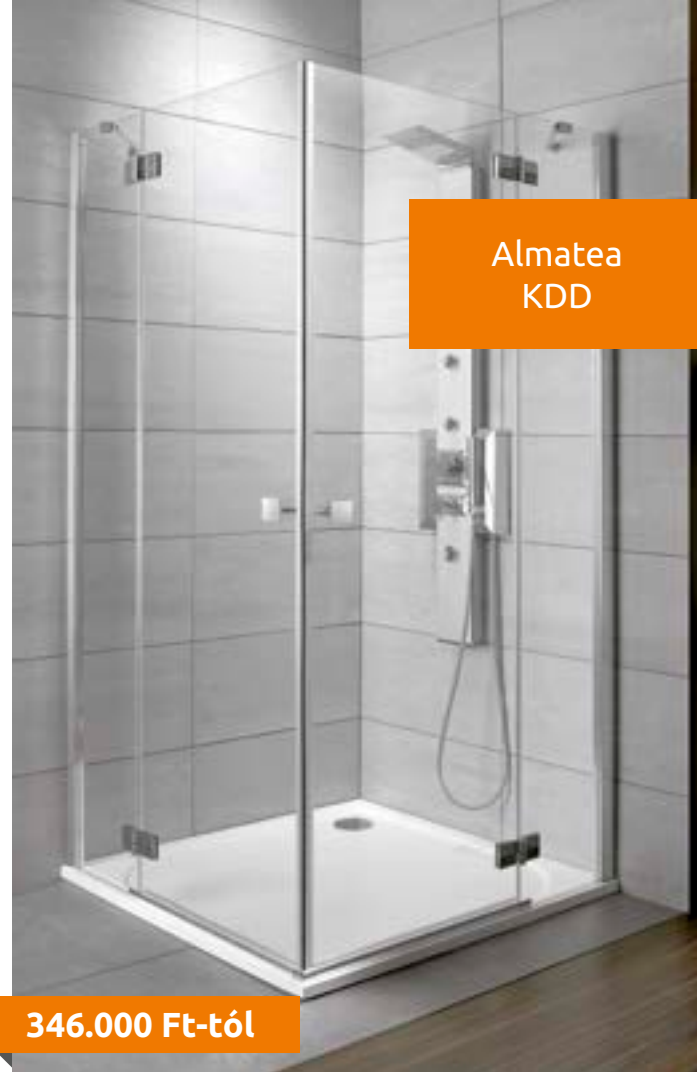


Zuhanykabin	A1	A2	X1	X2	Y1	Y2	B1	B2	C1	C2	D	H
KDD 75B×90J	750	900	740-750	890-900	721-731	871-881	520	620	211-221	261-271	775	1950
KDD 80B×80J	800	800	790-800	790-800	771-781	771-781	520	520	261-271	261-271	740	1950
KDD 80B×90J	800	900	790-800	890-900	771-781	871-881	520	620	261-271	261-271	805	1950
KDD 80B×100J	800	1000	790-800	990-1000	771-781	971-981	520	620	261-271	361-371	805	1950
KDD 90B×75J	900	750	890-900	740-750	871-881	721-731	620	520	261-271	211-221	775	1950
KDD 90B×80J	900	800	890-900	790-800	871-881	771-781	620	520	261-271	261-271	805	1950
KDD 90B×90J	900	900	890-900	890-900	871-881	871-881	620	620	261-271	261-271	880	1950
KDD 90B×100J	900	1000	890-900	990-1000	871-881	971-981	620	620	261-271	361-371	880	1950
KDD 100B×80J	1000	800	990-1000	790-800	971-981	771-781	620	520	361-371	261-271	805	1950
KDD 100B×90J	1000	900	990-1000	890-900	971-981	871-881	620	620	361-371	261-271	880	1950
KDD 100B×100J	1000	1000	990-1000	990-1000	971-981	971-981	620	620	361-371	361-371	880	1950

NYÍLÓAJTÓS ZUHANYKABINOK

Modell	Tálca szélessége (A1×A2)	Üvegpanel mérete (Y1×Y2)	H	Átlátszó üveggel	HUF listaár	Grafit üveggel	Barna üveggel	Intimo üveggel	HUF listaár
KDD 75B×90J	750×900	721-731×871-881	1950	32185-01-01N	356 000	32185-01-05N	-	-	375 000
KDD 80B×80J	800×800	771-781×771-781	1950	32162-01-01N	346 000	32162-01-05N	32162-01-08N	32162-01-12N	366 000
KDD 80B×90J	800×900	771-781×871-881	1950	32187-01-01N	364 000	32187-01-05N	32187-01-08N	32187-01-12N	386 000
KDD 80B×100J	800×1000	771-781×971-981	1950	32181-01-01N	373 000	32181-01-05N	32181-01-08N	32181-01-12N	389 000
KDD 90B×75J	900×750	871-881×721-731	1950	32184-01-01N	356 000	32184-01-05N	-	-	375 000
KDD 90B×80J	900×800	871-881×771-781	1950	32186-01-01N	364 000	32186-01-05N	32186-01-08N	32186-01-12N	386 000
KDD 90B×90J	900×900	871-881×871-881	1950	32152-01-01N	369 000	32152-01-05N	32152-01-08N	32152-01-12N	388 000
KDD 90B×100J	900×1000	871-881×971-981	1950	32183-01-01N	374 000	32183-01-05N	32183-01-08N	32183-01-12N	397 000
KDD 100B×80J	1000×800	971-981×771-781	1950	32180-01-01N	373 000	32180-01-05N	32180-01-08N	32180-01-12N	389 000
KDD 100B×90J	1000×900	971-981×871-881	1950	32182-01-01N	374 000	32182-01-05N	32182-01-08N	32182-01-12N	397 000
KDD 100B×100J	1000×1000	971-981×971-981	1950	32172-01-01N	385 000	32172-01-05N	32172-01-08N	32172-01-12N	405 000

H = Magasság

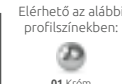


Almatea
KDD

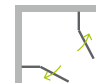
346.000 Ft-tól

AJÁNLOTT ZUHANYTÁLCÁK: Rodos C, Delos C/D, Doros C/D/F, Doros Stone C/D/F, Laros D, Argos C/D, Zantos C/F, Paros C/D, Giaros C/D (234. oldaltól)

AJÁNLOTT ZUHANYFOLYÓKÁK: 258. oldaltól



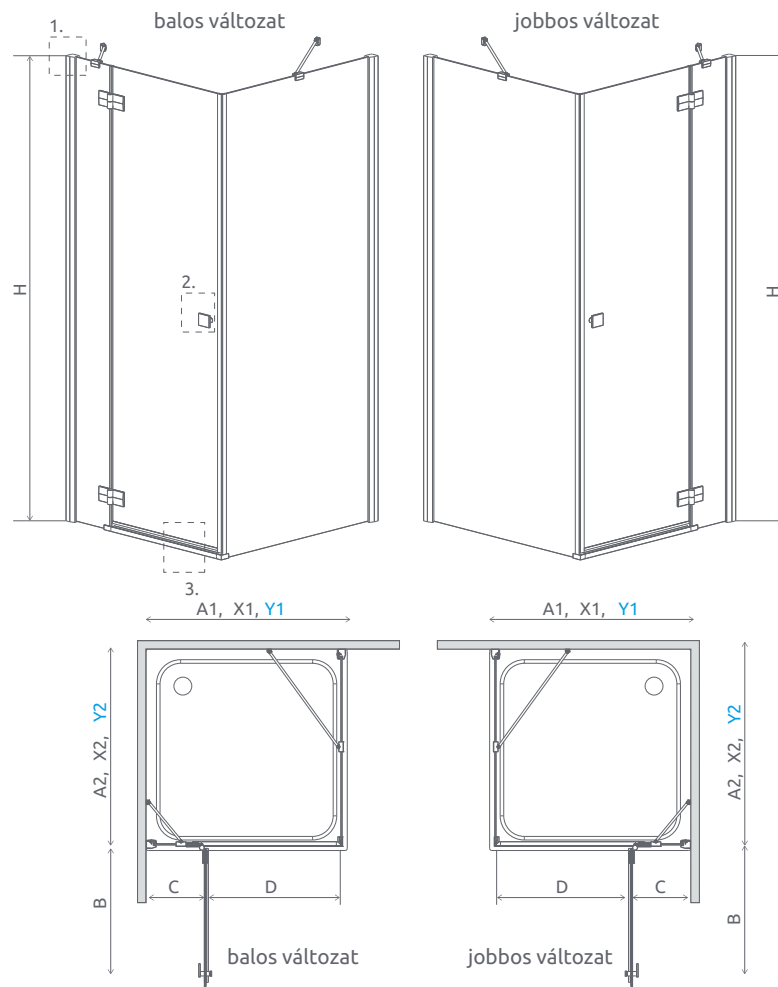
FELÁRAS OPC.



- Zuhanykabin választó
- Ikonjaink
- Burkolóknak
- Egyedi zuhanykabinok
- Gravírozás
- Black, Gold és White
- Walk-in
- Arta
- Euphoria
- Furo
- Espera Pro
- Espera
- Idea
- Essenza Pro
- Essenza New
- Fuenta New
- Nes
- EOS
- Almatea**
- Torrenta
- EVO
- Twist
- Premium Plus
- Premium
- Classic
- Kádravánok
- Toldóprofilok
- Zuhanytálcák
- Szifonok
- Zuhanyfolyókák
- Burkolható zuhanytálcák
- Márkaszerviz

Almatea KDJ

279.000 Ft-tól



AJÁNLOTT ZUHANYTÁLCÁK: Rodos C, Delos C/D, Doros C/D/F, Doros Stone C/D/F, Laros D, Argos C/D, Zantos C/F, Paros C/D, Giaros C/D (234. oldaltól)

AJÁNLOTT ZUHANYFOLYÓKÁK: 258. oldaltól

Elérhető az alábbi profilszínekben:



01 Króm



ÜVEG
6mm



Easy
Clean®



B J
balos
jobbos



FELÁRASÓPC



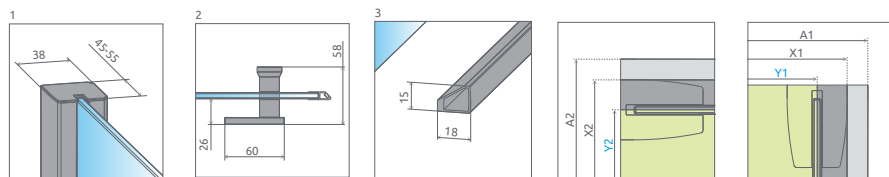
UltraClear



ÜVEG-
VARIÁCIÓK



+2+4 cm
230.o.



Zuhanykabinok	A1	A2	X1	X2	Y1	Y2	B	C	D	H
KDJ 80×80	800	800	790-800	790-800	771-781	771-781	520	261-271	505	1950
KDJ 80×90	800	900	790-800	890-900	771-781	871-881	520	261-271	505	1950
KDJ 80×100	800	1000	790-800	990-1000	771-781	971-981	520	261-271	505	1950
KDJ 90×75	900	750	890-900	740-750	871-881	721-731	620	261-271	605	1950
KDJ 90×80	900	800	890-900	790-800	871-881	771-781	620	261-271	605	1950
KDJ 90×90	900	900	890-900	890-900	871-881	871-881	620	261-271	605	1950
KDJ 90×100	900	1000	890-900	990-1000	871-881	971-981	620	261-271	605	1950
KDJ 100×75	1000	750	990-1000	740-750	971-981	721-731	620	361-371	605	1950
KDJ 100×80	1000	800	990-1000	790-800	971-981	771-781	620	361-371	605	1950
KDJ 100×90	1000	900	990-1000	890-900	971-981	871-881	620	361-371	605	1950
KDJ 100×100	1000	1000	990-1000	990-1000	971-981	971-981	620	361-371	605	1950
KDJ 120×80	1200	800	1190-1200	790-800	1171-1181	771-781	820	361-371	805	1950
KDJ 120×90	1200	900	1190-1200	890-900	1171-1181	871-881	820	361-371	805	1950

NYÍLÓAJTÓS ZUHANYKABINOK

Modell	Tálca szélessége (A1×A2)	Üvegpanel mérete (Y1×Y2)	Magasság (H)	Átlátszó üveggel	HUF listaár	Grafit üveggel	Barna üveggel	Intimo üveggel	HUF listaár
KDJ 80 B×80	800×800	771-781×771-781	1950	32112-01-01NL	279 000	32112-01-05NL	32112-01-08NL	32112-01-12NL	299 000
KDJ 80 J×80	800×800	771-781×771-781	1950	32112-01-01NR	279 000	32112-01-05NR	32112-01-08NR	32112-01-12NR	299 000
KDJ 80 B*×90	800×900	771-781×871-881	1950	32146-01-01NL	291 500	32146-01-05NL	32146-01-08NL	32146-01-12NL	315 000
KDJ 80 J*×90	800×900	771-781×871-881	1950	32146-01-01NR	291 500	32146-01-05NR	32146-01-08NR	32146-01-12NR	315 000
KDJ 80 B*×100**	800×1000	771-781×971-981	1950	32149-01-01NL	312 500	32149-01-05NL	32149-01-08NL	32149-01-12NL	338 000
KDJ 80 J*×100**	800×1000	771-781×971-981	1950	32149-01-01NR	312 500	32149-01-05NR	32149-01-08NR	32149-01-12NR	338 000
KDJ 90 B×90	900×900	871-881×871-881	1950	32102-01-01NL	295 000	32102-01-05NL	32102-01-08NL	32102-01-12NL	318 500
KDJ 90 J×90	900×900	871-881×871-881	1950	32102-01-01NR	295 000	32102-01-05NR	32102-01-08NR	32102-01-12NR	318 500
KDJ 90 B*×75	900×750	871-881×721-731	1950	32147-01-01NL	295 000	32147-01-05NL	–	–	318 500
KDJ 90 J*×75	900×750	871-881×721-731	1950	32147-01-01NR	295 000	32147-01-05NR	–	–	318 500
KDJ 90 B*×80	900×800	871-881×771-781	1950	32148-01-01NL	295 000	32148-01-05NL	32148-01-08NL	32148-01-12NL	318 500
KDJ 90 J*×80	900×800	871-881×771-781	1950	32148-01-01NR	295 000	32148-01-05NR	32148-01-08NR	32148-01-12NR	318 500
KDJ 90 B*×100**	900×1000	871-881×971-981	1950	32151-01-01NL	315 000	32151-01-05NL	32151-01-08NL	32151-01-12NL	339 000
KDJ 90 J*×100**	900×1000	871-881×971-981	1950	32151-01-01NR	315 000	32151-01-05NR	32151-01-08NR	32151-01-12NR	339 000
KDJ 100 B*×75	1000×750	971-981×721-731	1950	32145-01-01NL	302 500	32145-01-05NL	–	–	326 500
KDJ 100 J*×75	1000×750	971-981×721-731	1950	32145-01-01NR	302 500	32145-01-05NR	–	–	326 500
KDJ 100 B*×80	1000×800	971-981×771-781	1950	32142-01-01NL	305 000	32142-01-05NL	32142-01-08NL	32142-01-12NL	329 500
KDJ 100 J*×80	1000×800	971-981×771-781	1950	32142-01-01NR	305 000	32142-01-05NR	32142-01-08NR	32142-01-12NR	329 500
KDJ 100 B*×90	1000×900	971-981×871-881	1950	32143-01-01NL	309 900	32143-01-05NL	32143-01-08NL	32143-01-12NL	339 000
KDJ 100 J*×90	1000×900	971-981×871-881	1950	32143-01-01NR	309 900	32143-01-05NR	32143-01-08NR	32143-01-12NR	339 000
KDJ 100 B*×100**	1000×1000	971-981×971-981	1950	32150-01-01NL	324 000	32150-01-05NL	32150-01-08NL	32150-01-12NL	349 000
KDJ 100 J*×100**	1000×1000	971-981×971-981	1950	32150-01-01NR	324 000	32150-01-05NR	32150-01-08NR	32150-01-12NR	349 000
KDJ 120 B*×80	1200×800	1171-1181×771-781	1950	32141-01-01NL	324 000	32141-01-05NL	32141-01-08NL	32141-01-12NL	349 000
KDJ 120 J*×80	1200×800	1171-1181×771-781	1950	32141-01-01NR	324 000	32141-01-05NR	32141-01-08NR	32141-01-12NR	349 000
KDJ 120 B*×90	1200×900	1171-1181×871-881	1950	32144-01-01NL	326 000	32144-01-05NL	32144-01-08NL	32144-01-12NL	352 000
KDJ 120 J*×90	1200×900	1171-1181×871-881	1950	32144-01-01NR	326 000	32144-01-05NR	32144-01-08NR	32144-01-12NR	352 000

* ajtó méretek

** Amennyiben az oldalfal ≥ 1000 mm, akkor keresztmervítő szettel szállítjuk. (256.oldal)

Almatea KDJ+S



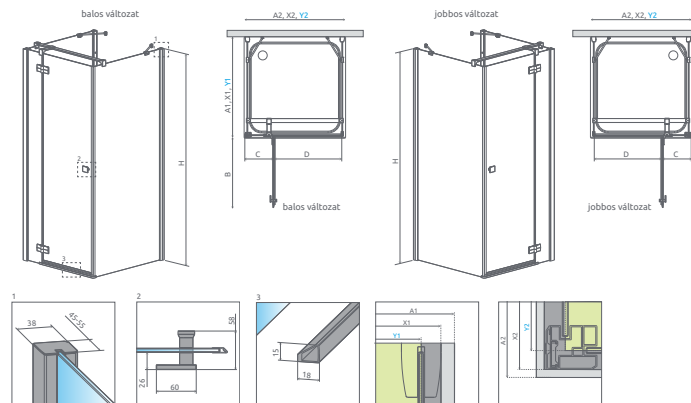
372.000 Ft-tól

Az Almatea KDJ+S zuhanykabin 3 elemből áll: ajtó és fixfalak. A zuhanykabin rendelésekor 2 termék-kódot kell megadni. (Példa: 2 db KDJ+S 80x100Bx80 kód = 100x80 balos zuhanykabin)

AJÁNLOTT ZUHANYTÁLCÁK: Delos C, Rodos C, Laros D, Doros C/D/F, Doros Stone C/D/F, Argos C/D, Paros C/D, Giaros C/D (234. oldaltól)

AJÁNLOTT ZUHANYFOLYÓKÁK: 258. oldaltól

Elérhető az alábbi profilszínekben:

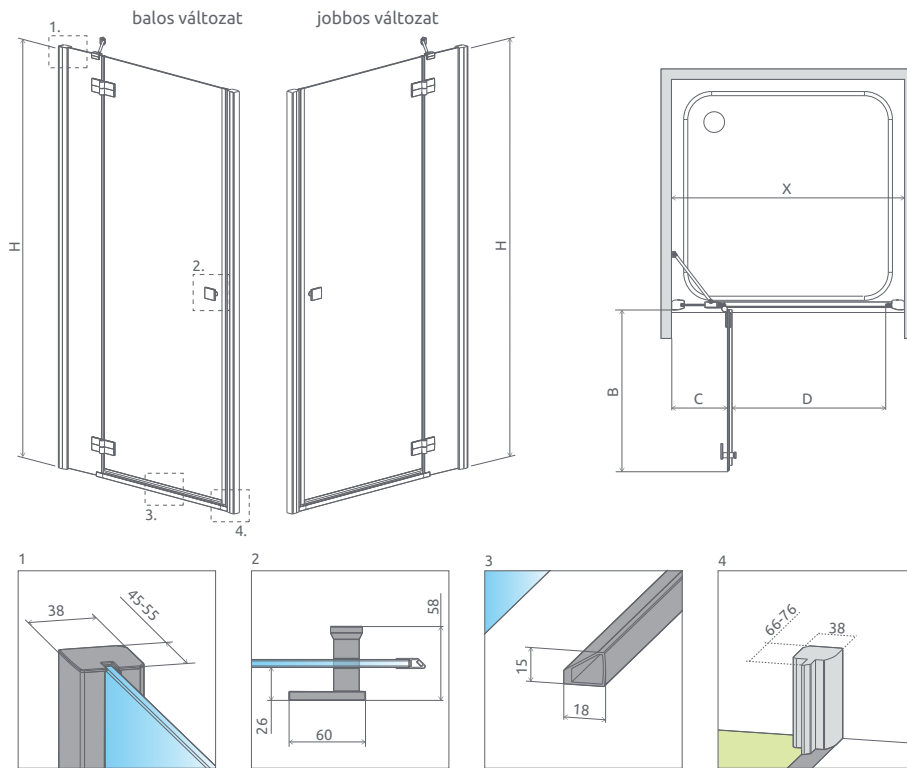


Zuhanykabinok	A1	A2	A3	X1	X2	Y1	Y2	B	C	D	H
KDJ+S 80×80×80	800	800	800	790-800	780	773-783	742	520	230	505	1950
KDJ+S 90×80×90	900	800	900	890-900	780	873-883	742	520	230	505	1950
KDJ+S 80×90×80	800	900	800	790-800	880	773-783	842	620	230	605	1950
KDJ+S 90×90×90	900	900	900	890-900	880	873-883	842	620	230	605	1950
KDJ+S 80×100×80	800	1000	800	790-800	980	773-783	942	620	330	605	1950
KDJ+S 90×100×90	900	1000	900	890-900	980	873-883	942	620	330	605	1950
KDJ+S 80×120×80	800	1200	800	790-800	1180	773-783	1142	820	330	805	1950
KDJ+S 90×120×90	900	1200	900	890-900	1180	873-883	1142	820	330	805	1950

NYÍLÓAJTÓS ZUHANYKABINOK

Modell	Tálca szélessége (A1×A2)	Üvegvonal mérete (Y1×Y2)	Magasság (H)	Átlátszó üveggel	HUF listaár
KDJ+S 80×80 B*×80	800×800	773-783×742	1950	31532-01-01L1	372 000
				31532-01-01L2	
KDJ+S 80×80 J*×80	800×800	773-783×742	1950	31532-01-01R1	372 000
				31532-01-01R2	
KDJ+S 90×80 B*×90	900×800	873-883×742	1950	31555-01-01L1	389 000
				31555-01-01L2	
KDJ+S 90×80 J*×90	900×800	873-883×742	1950	31555-01-01R1	389 000
				31555-01-01R2	
KDJ+S 80×90 B*×80	800×900	773-783×842	1950	31556-01-01L1	389 000
				31556-01-01L2	
KDJ+S 80×90 J*×80	800×900	773-783×842	1950	31556-01-01R1	389 000
				31556-01-01R2	
KDJ+S 90×90 B*×90	900×900	873-883×842	1950	31522-01-01L1	389 000
				31522-01-01L2	
KDJ+S 90×90 J*×90	900×900	873-883×842	1950	31522-01-01R1	389 000
				31522-01-01R2	
KDJ+S 80×100 B*×80	800×1000	773-783×942	1950	31552-01-01L1	389 000
				31552-01-01L2	
KDJ+S 80×100 J*×80	800×1000	773-783×942	1950	31552-01-01R1	389 000
				31552-01-01R2	
KDJ+S 90×100 B*×90	900×1000	873-883×942	1950	31554-01-01L1	402 000
				31554-01-01L2	
KDJ+S 90×100 J*×90	900×1000	873-883×942	1950	31554-01-01R1	402 000
				31554-01-01R2	
KDJ+S 80×120 B*×80	800×1200	773-783×1142	1950	31542-01-01L1	406 000
				31542-01-01L2	
KDJ+S 80×120 J*×80	800×1200	773-783×1142	1950	31542-01-01R1	406 000
				31542-01-01R2	
KDJ+S 90×120 B*×90	900×1200	873-883×1142	1950	31553-01-01L1	406 000
				31553-01-01L2	
KDJ+S 90×120 J*×90	900×1200	873-883×1142	1950	31553-01-01R1	406 000
				31553-01-01R2	

* ajtó méretek



Zuhanyajtók	X	B	C	D	H
DWJ 80	790-810	520	212-222	505	2000
DWJ 90	890-910	620	212-222	605	2000
DWJ 100	990-1010	620	312-322	605	2000
DWJ 110	1090-1110	820	212-222	805	2000
DWJ 120	1190-1210	820	312-322	805	2000
DWJ 130	1290-1310	820	412-422	805	2000

ZUHANYAJTÓK

Modell	Szélesség (X)	H	Átlátszó üveggel	HUF listaár	Grafit üveggel	Barna üveggel	Intimo üveggel	HUF listaár
DWJ 80 B	790-810	1950	30802-01-01N	199 000	30802-01-05N	30802-01-08N	30802-01-12N	208 000
DWJ 80 J	790-810	1950	30902-01-01N	199 000	30902-01-05N	30902-01-08N	30902-01-12N	208 000
DWJ 90 B	890-910	1950	31002-01-01N	212 000	31002-01-05N	31002-01-08N	31002-01-12N	226 000
DWJ 90 J	890-910	1950	31102-01-01N	212 000	31102-01-05N	31102-01-08N	31102-01-12N	226 000
DWJ 100 B	990-1010	1950	31202-01-01N	224 000	31202-01-05N	31202-01-08N	31202-01-12N	239 000
DWJ 100 J	990-1010	1950	31302-01-01N	224 000	31302-01-05N	31302-01-08N	31302-01-12N	239 000
DWJ 110 B	1090-1110	1950	31212-01-01N	232 000	31212-01-05N	-	31212-01-12N	248 000
DWJ 110 J	1090-1110	1950	31312-01-01N	232 000	31312-01-05N	-	31312-01-12N	248 000
DWJ 120 B	1190-1210	1950	31402-01-01N	239 000	31402-01-05N	-	31402-01-12N	255 000
DWJ 120 J	1190-1210	1950	31502-01-01N	239 000	31502-01-05N	-	31502-01-12N	255 000
DWJ 130 B	1290-1310	1950	31403-01-01N	254 000	-	-	-	-
DWJ 130 J	1290-1310	1950	31503-01-01N	254 000	-	-	-	-

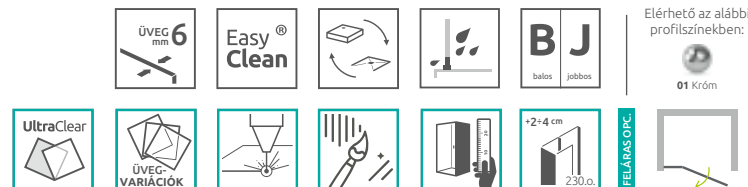
H = Magasság



199.000 Ft-tól

AJÁNLOTT ZUHANYTÁLCÁK: Rodos C, Laros D, Delos C/D, Doros C/D/F, Doros Stone C/D/F, Argos C/D, Zantos C/F, Paros C/D, Giaros C/D (234. oldaltól)

AJÁNLOTT ZUHANYFOLYÓKÁK: 258. oldaltól



Zuhanykabin választó

Ikonjaink

Burkolóknak

Egyedi zuhanykabinok

Gravírozás

Black, Gold és White

Walk-in

Arta

Euphoria

Furo

Espera Pro
Espera

Idea

Essenza Pro
Essenza New

Fuente New

Nes

EOS

ÚJ

Almatea

Torrenta

ÚJ

EVO

Twist

Premium Plus

Premium

Classic

Kádpáravánok

Toldóprofilok

Zuhanytálcák

Szifonok

Zuhanyfolyókák

Burkolható zuhanytálcák

Márkaszervíz

TORRENTA **MEGÚJULT**

Lényegretörő. A Torrenta család formavilágát azok imádják, akik egy igényes, de letisztult stílusú zuhanycsaládot keresnek.



Elegáns króm fogantyú



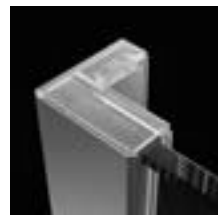
6 mm vastag edzett biztonsági üveg



Az állítható króm takaróprofil lehetővé teszi a fal függőleges eltéréseinek kiigazítását



Mechanikus ajtóemelő zsanér



Takarófedél a faliprofilhoz



Tökéletes záródást biztosító mágnesprofil

VÁLASZTHATÓ ÜVEGTÍPUS



01 Átlátszó

VÁLASZTHATÓ PROFILSZÍN

Profiljaink kellően ellenállóak a korrózióval szemben.

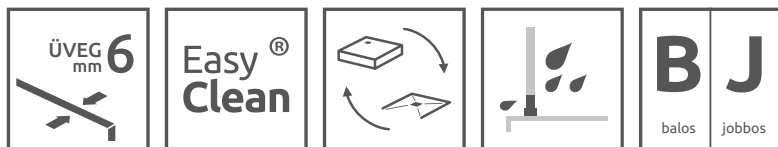


01 Króm

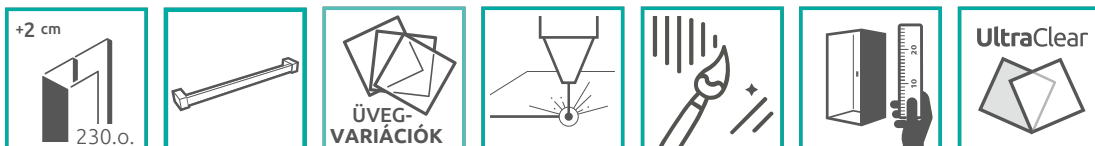
TÖBB PONTON MEGÚJÍTOTTUK A TORRENTA TERMÉKCSALÁDOT!

- 10 cm-el magasabb kivitel (195 cm)
- Ergonomikus fém króm fogantyú
- Kecsesebb falirögítőprofilok takarósapkával

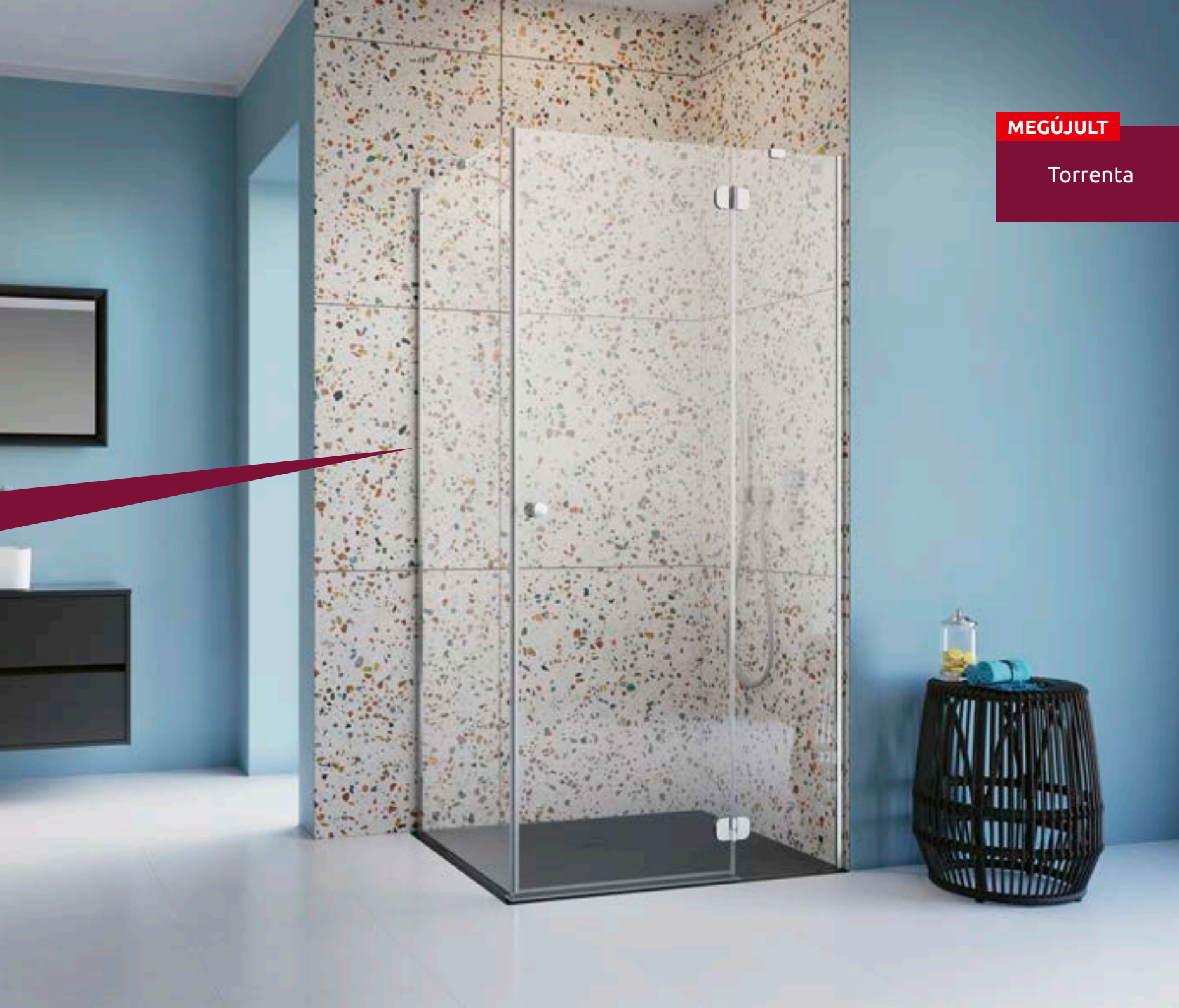
ALAPTULAJDONSÁGOK *(ikonmagyarázat: 5. oldal)*





FELÁRRAL RENDELHETŐK *(ikonmagyarázat: 5. oldal)*



UltraClear üveg a PDD modelleknél nem elérhető.



MEGÚJULT
Torrenta

- Zuhanykabin választó
- Ikonjaink
- Burkolóknak
- Egyedi zuhanykabinok
- Gravírozás
- Black, Gold és White
- Walk-in
- Arta
- Euphoria
- Furo
- Espera Pro Espera
- Idea
- Essenza Pro Essenza New
- Fuenta New
- Nes
- EOS 
- Almatea
- Torrenta **
- EVO
- Twist
- Premium Plus
- Premium
- Classic
- Kádparavánok
- Toldóprofilok
- Zuhanytálcák
- Szifonok
- Zuhanyfolyókák
- Burkolható zuhanytálcák
- Márkaszervíz

MEGÚJULT

**Torrenta
PDD**



274.000 Ft-tól

AJÁNLOTT ZUHANYTÁLCÁK: Doros A, Doros Stone A, Patmos A/E, Rodos A, Delos A/E, Tasos E, Argos A, Zantos A, Paros A, Giaros A (234. oldaltól)

AJÁNLOTT ZUHANYFOLYÓKÁK: 258. oldaltól

Elérhető az alábbi profilszínben:

01 Króm

ÜVEG 6 mm

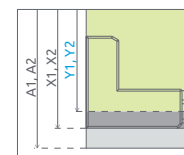
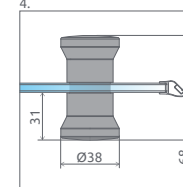
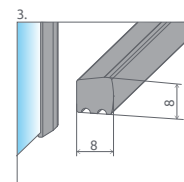
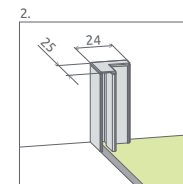
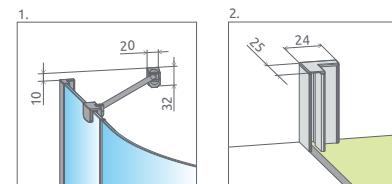
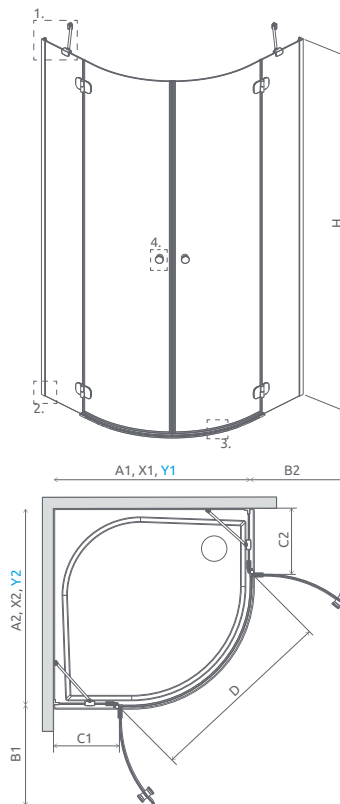
Easy Clean®



FELÁRAS OPC.



+2 cm
2300



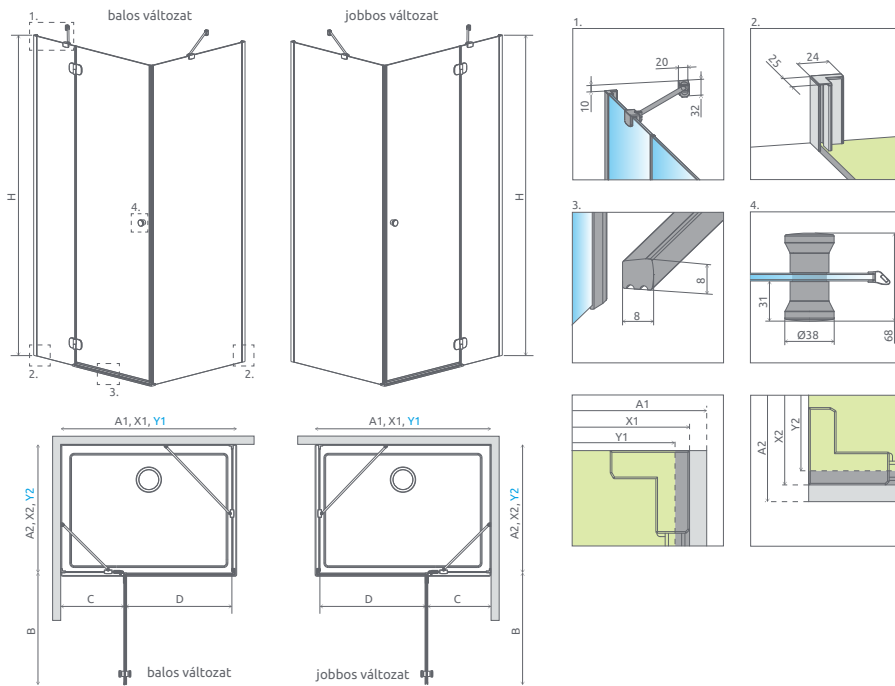
Zuhanykabin	A1	A2	X1	X2	Y1	Y2	B1	B2	C1	C2	D	H
PDD 80×80	800	800	775-790	775-790	770-785	770-785	450	450	190-205	190-205	840	1950
PDD 90×90	900	900	875-890	875-890	870-885	870-885	450	450	290-305	290-305	840	1950
PDD 100×100	1000	1000	975-990	975-990	970-985	970-985	450	450	390-405	390-405	840	1950
PDD 80×90	800	900	775-790	875-890	770-785	870-885	450	450	190-205	290-305	840	1950
PDD 90×80	900	800	875-890	775-790	870-885	770-785	450	450	290-305	190-205	840	1950
PDD 80×100	800	1000	775-790	975-990	770-785	970-985	450	450	190-205	390-405	840	1950
PDD 100×80	1000	800	975-990	775-790	970-985	770-785	450	450	390-405	190-205	840	1950

SZIMMETRIKUS ZUHANYKABINOK

Modell	Tálca szélesség (A1×A2)	Üvegvonall mérete (Y1×Y2)	Magasság (H)	Átlátszó üveg	HUF listaár
PDD 80×80	800×800	770-785×770-785	1950	131610-01-01	274 000
PDD 90×90	900×900	870-885×870-885	1950	131600-01-01	299 000
PDD 100×100	1000×1000	970-985×970-985	1950	131620-01-01	309 000

ASZIMMETRIKUS ZUHANYKABINOK

Modell	Tálca szélesség (A1×A2)	Üvegvonall mérete (Y1×Y2)	Magasság (H)	Átlátszó üveg	HUF listaár
PDD E 90×80	900×800	870-885×770-785	1950	131630-01-01	302 000
PDD E 100×80	1000×800	970-985×770-785	1950	131640-01-01	305 000



Nyílójájtó	A1	A2	X1	X2	Y1	Y2	B	C	D	H
KDJ 80×80	800	800	775-790	775-790	770-785	770-785	537	256-271	505	1950
KDJ 80×100	800	1000	775-790	975-990	770-785	970-985	537	256-271	505	1950
KDJ 90×80	900	800	875-890	775-790	870-885	770-785	637	256-271	605	1950
KDJ 90×90	900	900	875-890	875-890	870-885	870-885	637	256-271	605	1950
KDJ 90×100	900	1000	875-890	975-990	870-885	970-985	637	256-271	605	1950
KDJ 100×80	1000	800	975-990	775-790	970-985	770-785	637	356-371	605	1950
KDJ 100×90	1000	900	975-990	875-890	970-985	870-885	637	356-371	605	1950

ZUHANYKABIN NYÍLÓAJTÓK

Modell	A1+A2	Y1+Y2	H	Átlátszó üveg	HUF listaár
KDJ 80B*×80	800×800	770-785×770-785	1950	132212-01-01L	219 900
KDJ 80J*×80	800×800	770-785×770-785	1950	132212-01-01R	219 900
KDJ 80B*×100**	800×1000	770-785×970-985	1950	132250-01-01L	246 000
KDJ 80J*×100**	800×1000	770-785×970-985	1950	132250-01-01R	246 000
KDJ 90B*×80	900×800	870-885×770-785	1950	132249-01-01L	229 500
KDJ 90J*×80	900×800	870-885×770-785	1950	132249-01-01R	229 500
KDJ 90B*×90	900×900	870-885×870-885	1950	132202-01-01L	239 500
KDJ 90J*×90	900×900	870-885×870-885	1950	132202-01-01R	239 500
KDJ 90B*×100**	900×1000	870-885×970-985	1950	132240-01-01L	249 500
KDJ 90J*×100**	900×1000	870-885×970-985	1950	132240-01-01R	249 500
KDJ 100B*×80	1000×800	970-985×770-785	1950	132242-01-01L	243 000
KDJ 100J*×80	1000×800	970-985×770-785	1950	132242-01-01R	243 000
KDJ 100B*×90	1000×900	970-985×870-885	1950	132246-01-01L	249 500
KDJ 100J*×90	1000×900	970-985×870-885	1950	132246-01-01R	249 500

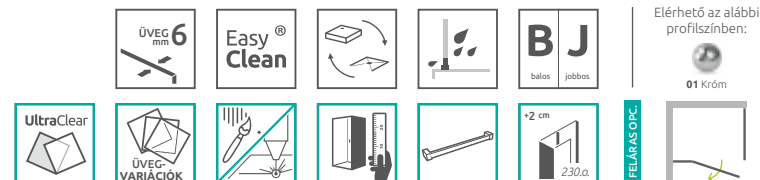
*ajtó méretek, ** Amennyiben az oldalfal ≥ 1000 mm, akkor keresztmerezítőt szettelt szállítjuk.
A1+A2: tálca szélessége, Y1+Y2: üvegvonal mérete, H: magasság



219.900 Ft-tól

AJÁNLOTT ZUHANYTÁLCÁK: Rodos C, Delos C/D, Doros C/D/F, Doros Stone C/D/F, Laros D, Argos C/D, Zantos C/F, Paros C/D, Giaros C/D (234. oldaltól)

AJÁNLOTT ZUHANYFOLYÓKÁK: 258. oldaltól



Zuhanykabin választó

Ikonjaink

Burkolóknak

Egyedi zuhanykabinok

Gravírozás

Black, Gold és White

Walk-in

Arta

Euphoria

Furo

Espera Pro
Espera

Idea

Essenza Pro
Essenza New

Fuente New

Nes

EOS

Almatea

Torrenta

EVO

Twist

Premium Plus

Premium

Classic

Kádaparávák

Toldóprofilok

Zuhanytálcák

Szifonok

Zuhanyfolyókák

Burkolható zuhanytálcák

Márkaszervíz

MEGÚJULT

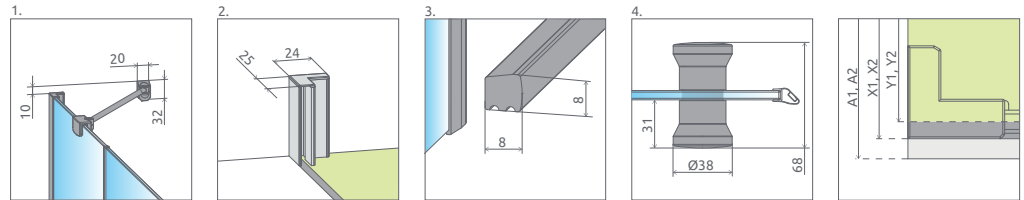
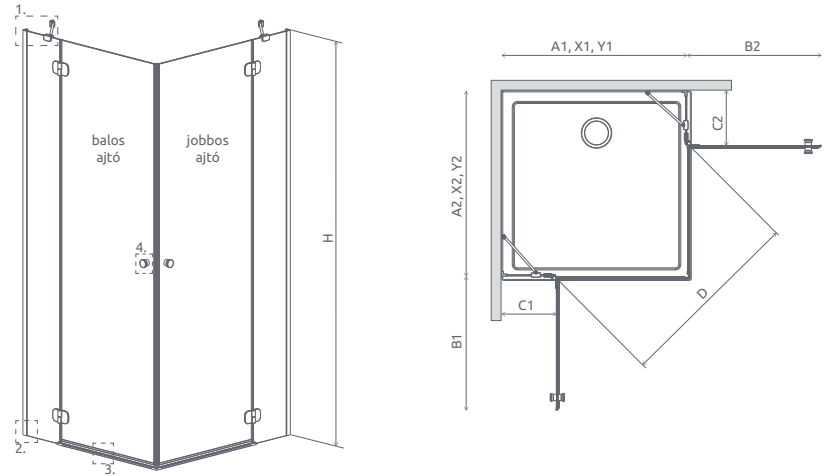
**Torrenta
KDD**



268.000 Ft-tól

AJÁNLOTT ZUHANYTÁLCÁK: Rodos C, Delos C/D, Doros C/D/F, Doros Stone C/D/F, Laros D, Argos C/D, Paros C/D, Giaros C/D (234. oldaltól)

AJÁNLOTT ZUHANYFOLYÓKÁK: 258. oldaltól



Zuhanykabin	A1	A2	X1	X2	Y1	Y2	B1	B2	C1	C2	D	H
KDD 80Bx80J	800	800	775-790	775-790	770-785	770-785	537	537	256-271	256-271	746	1950
KDD 80Bx90J	800	900	775-790	875-890	770-785	870-885	537	637	256-271	256-271	820	1950
KDD 80Bx100J	800	1000	775-790	975-990	770-785	970-985	537	637	256-271	356-371	820	1950
KDD 90Bx80J	900	800	875-890	775-790	870-885	770-785	637	537	256-271	256-271	820	1950
KDD 90BLx90J	900	900	875-890	875-890	870-885	870-885	637	637	256-271	256-271	887	1950
KDD 90Bx100J	900	1000	875-890	975-990	870-885	970-985	637	637	256-271	356-371	887	1950
KDD 100Bx80J	1000	800	975-990	775-790	970-985	770-785	637	537	356-371	256-271	820	1950
KDD 100Bx90J	1000	900	975-990	875-890	970-985	870-885	637	637	356-371	256-271	887	1950
KDD 100Bx100J	1000	1000	975-990	975-990	970-985	970-985	637	637	356-371	356-371	887	1950

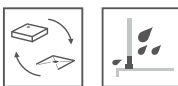
NYÍLÓAJTÓS ZUHANYKABINOK

Modell	Tálca szélessége (A1×A2)	Üvegvonal mérete (Y1×Y2)	H	Átlátszó üveg	HUF listaár
KDD 80×80	800×800	770-785×770-785	1950	132262-01-01	268 000
KDD 80 B×90 J	800×900	770-785×870-885	1950	132777-01-01R	285 000
KDD 80 B×100 J	800×1000	770-785×970-985	1950	132273-01-01R	296 000
KDD 90 B×80 J	900×800	870-885×770-785	1950	132777-01-01L	285 000
KDD 90×90	900×900	870-885×870-885	1950	132252-01-01	285 000
KDD 100 B×80 J	1000×800	970-985×770-785	1950	132273-01-01L	296 000
KDD 100 B×90 J	1000×900	970-985×870-885	1950	132275-01-01	296 000
KDD 100×100	1000×1000	970-985×970-985	1950	132272-01-01	296 000

Elérhető az alábbi profilszínben:

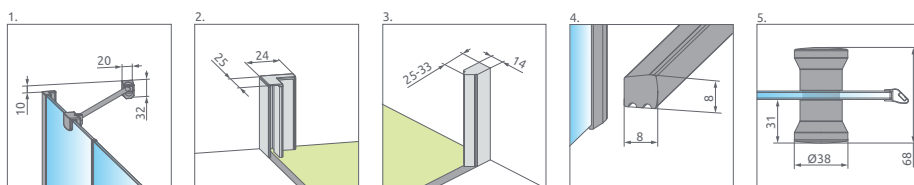
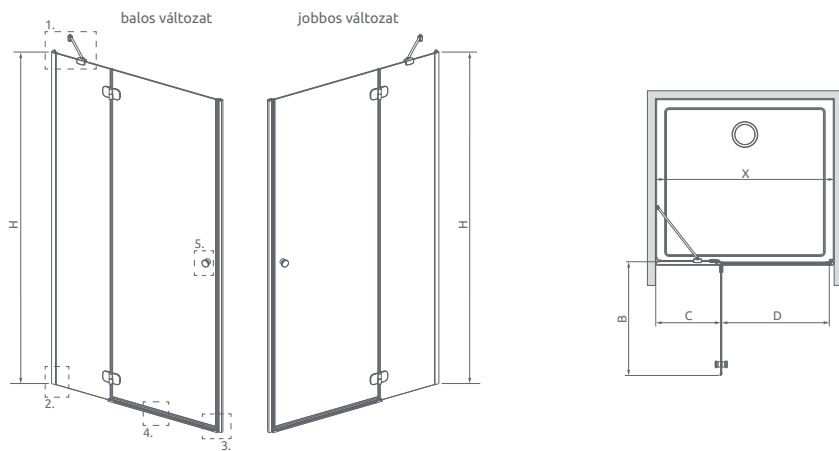


01 Króm



FELÁRAS OPC





Zuhanyajtó	X	B	C	D	H
DWJ 80	787-810	537	251-266	506	1950
DWJ 90	887-910	637	251-266	606	1950
DWJ 100	987-1010	637	351-366	606	1950
DWJ 110	1087-1110	737	351-366	706	1950
DWJ 120	1187-1210	837	351-366	806	1950

ZUHANYAJTÓK

Modell	Szélesség (X)	Magasság (H)	Átlátszó üveg	HUF listaár
DWJ 80 B	787-810	1950	131910-01-01	152 000
DWJ 80 J	787-810	1950	132010-01-01	152 000
DWJ 90 B	887-910	1950	131900-01-01	164 000
DWJ 90 J	887-910	1950	132000-01-01	164 000
DWJ 100 B	987-1010	1950	131920-01-01	175 000
DWJ 100 J	987-1010	1950	132020-01-01	175 000
DWJ 110 B	1087-1110	1950	131940-01-01	185 000
DWJ 110 J	1087-1110	1950	132040-01-01	185 000
DWJ 120 B	1187-1210	1950	131930-01-01	194 000
DWJ 120 J	1187-1210	1950	132030-01-01	194 000



MEGÚJULT
Torrenta DWJ

152.000 Ft-tól

AJÁNLOTT ZUHANYTÁLCÁK: Rodos C, Delos C/D, Doros C/D/F, Doros Stone C/D/F, Laros D, Argos C/D, Zantos C/F, Paros C/D, Giaros C/D (234. oldaltól)

AJÁNLOTT ZUHANYFOLYÓKÁK: 258. oldaltól

ÜVEG
6 mm

Easy
Clean

B J
balos
jobbos

Elérhető az alábbi
profilszínben:

01 Króm

UltraClear

ÜVEG-
VARIÁCIÓK

+2 cm
2300

FELÁRAS OVC

- Zuhanykabin választó
- Ikonjaink
- Burkolóknak
- Egyedi zuhanykabinok
- Gravírozás
- Black, Gold és White
- Walk-in
- Arta
- Euphoria
- Furo
- Espera Pro
Espera
- Idea
- Essenza Pro
Essenza New
- Fuenta New
- Nes
- EOS ÚJ
- Almatea
- Torrenta** ÚJ
- EVO
- Twist
- Premium Plus
- Premium
- Classic
- Kádaparavánok
- Toldóprofilok
- Zuhanytálcák
- Szifonok
- Zuhanyfolyókák
- Burkolható zuhanytálcák
- Márkaszervíz

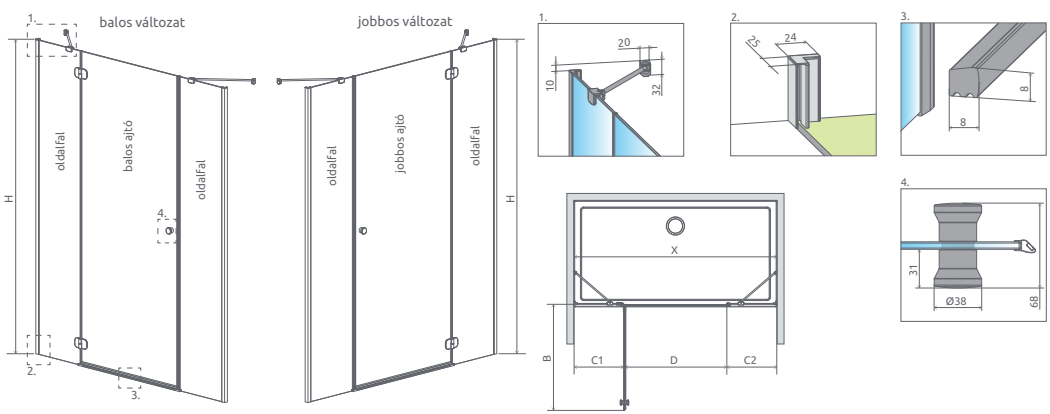
169

MEGÚJULT

**Torrenta
DWJS**



218.000 Ft-tól



Zuhanyajtó	X	B	C1	C2	D	H
DWJS 140	1380-1410	637	385-400	383-398	606	1950
DWJS 150	1480-1510	737	385-400	383-398	706	1950
DWJS 160	1580-1610	837	385-400	383-398	806	1950
DWJS 170	1680-1710	837	435-450	433-448	806	1950
DWJS 180	1780-1810	837	485-500	483-498	806	1950
DWJS 190	1880-1910	837	535-550	533-548	806	1950
DWJS 200	1980-2010	837	585-600	583-598	806	1950

ZUHANYAJTÓK

Modell	Szélesség (X)	H	Elemek	Átlátszó üveg	HUF listaár
DWJS 140 B	1380-1410	1950	Ajtó G 612B	1320612-01-01L	218 000
			DWJS falak 370	1320370-01-01	
DWJS 140 J	1380-1410	1950	Ajtó G 612 J	1320612-01-01 R	218 000
			DWJS falak 370	1320370-01-01	
DWJS 150 B	1480-1510	1950	Ajtó G 712B	1320712-01-01L	228 000
			DWJS falak 370	1320370-01-01	
DWJS 150 J	1480-1510	1950	Ajtó G 712 J	1320712-01-01 R	228 000
			DWJS falak 370	1320370-01-01	
DWJS 160 B	1580-1610	1950	Ajtó G 812B	1320812-01-01L	234 000
			DWJS falak 370	1320370-01-01	
DWJS 160 J	1580-1610	1950	Ajtó G 812 J	1320812-01-01 R	234 000
			DWJS falak 370	1320370-01-01	
DWJS 170 B	1680-1710	1950	Ajtó G 812B	1320812-01-01L	238 000
			DWJS falak 420	1320420-01-01	
DWJS 170 J	1680-1710	1950	Ajtó G 812 J	1320812-01-01 R	238 000
			DWJS falak 420	1320420-01-01	
DWJS 180 B	1780-1810	1950	Ajtó G 812B	1320812-01-01L	245 000
			DWJS falak 470	1320470-01-01	
DWJS 180 J	1780-1810	1950	Ajtó G 812 J	1320812-01-01 R	245 000
			DWJS falak 470	1320470-01-01	
DWJS 190 B	1880-1910	1950	Ajtó G 812B	1320812-01-01L	250 000
			DWJS falak 520	1320520-01-01	
DWJS 190 J	1880-1910	1950	Ajtó G 812 J	1320812-01-01 R	250 000
			DWJS falak 520	1320520-01-01	
DWJS 200 B	1980-2010	1950	Ajtó G 812B	1320812-01-01L	253 000
			DWJS falak 570	1320570-01-01	
DWJS 200 J	1980-2010	1950	Ajtó G 812 J	1320812-01-01 R	253 000
			DWJS falak 570	1320570-01-01	

A Torrenta DWJS zuhanyajtó 2 elemből áll: ajtó és fixfalak. A zuhanyajtó rendelésekor 2 termékkódot kell megadni. (Példa: 2 db DWJS 140B kód = 140-es balos zuhanyajtó)

AJÁNLOTT ZUHANYTÁLCÁK: Doros F, Argos D, Paros D, Noris D, Giaros D, Teos F, Kios F (234. oldaltól)

AJÁNLOTT ZUHANYFOLYÓKÁK: 258. oldaltól

Elérhető az alábbi profilszínekben:

01 Króm

ÜVEG 6 mm

Easy Clean®

B J

balos jobbos

FELÁRAS OPC.

UltraClear

ÜVEG VARIÁCIÓK

+2 cm

230a



MÉRETRE SZABHATÓ TEOS ZUHANYTÁLCÁK

Több színben és méretben is kínáljuk!
Részletek a 239. oldalon

EVO

Önhöz alkalmazkodik. Álmódja meg, hogy hogyan szeretne zuhanyozni. Valósítsa meg az EVO számtalan variációjával.



Rejtett ajtómechanika biztosítja az ajtó mozgását.



Praktikus króm fogantyú



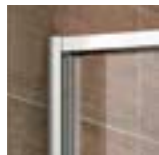
Ajtó profil csatlakozása az oldalfallal.

VÁLASZTHATÓ ÜVEGTÍPUS



01 Átlátszó

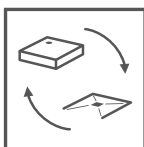
VÁLASZTHATÓ PROFILSZÍN



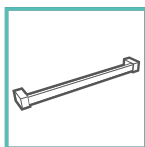
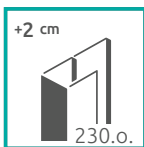
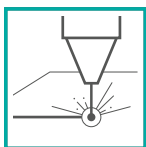
01 Króm

Profiljaink kellően ellenállóak a korrózióval szemben.

ALAPTULAJDONSÁGOK *(ikonmagyarázat: 5. oldal)*



FELÁRRAL RENDELHETŐK *(ikonmagyarázat: 5. oldal)*





EVO

Zuhanykabin
választó

Ikonjaink

Burkolóknak

Egyedi
zuhanykabinok

Gravírozás

Black, Gold
és White

Walk-in

Arta

Euphoria

Furo

Espera Pro
Espera

Idea

Essenza Pro
Essenza New

Fuente New

Nes

EOS



Almatea

Torrenta



EVO

Twist

Premium Plus

Premium

Classic

Kádparavánok

Toldóprofilok

Zuhanytálcák

Szifonok

Zuhanyfolyókák

Burkolható
zuhanytálcák

Márkaszervíz

EVO
DW+S



294.000 Ft-tól

A EVO DW+S zuhanykabin 2 elemből áll: ajtó és oldalfal. A kabin rendelésekor 2 termékkódot kell megadni.

A három oldalú EVO DW + 2 S zuhanykabin 3 elemből áll: 1 db ajtó és 2 db oldalfal. A kabin rendelésekor 3 termékkódot kell megadni. A háromoldalú zuhanykabin zuhanytálca nélkül ajánljuk beszerelni.

AJÁNLOTT ZUHANYTÁLCÁK: Rodos C, Delos C/D, Doros C/D/F, Doros Stone C/D/F, Laros D, Argos C/D, Zantos C/F, Paros C/D, Giaros C/D (234. oldaltól)

AJÁNLOTT ZUHANYFOLYÓKÁK: 258. oldaltól

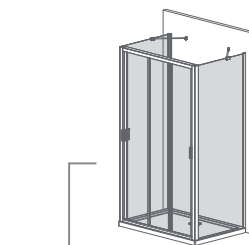
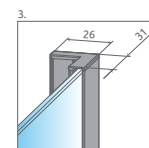
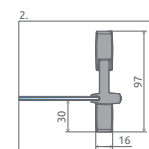
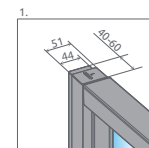
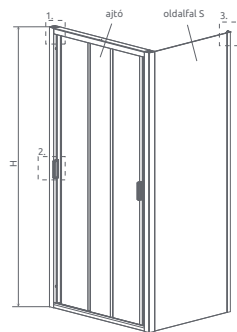
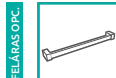
Elérhető az alábbi profilszínekben:



01 Króm



Az EVO zuhanyajtó jobbról és balról is nyitható!



Lehetőség van egyes falra 3 oldalú zuhanykabin összeállítására is. Ez esetben Evo DW+2 db S oldalfal rendelése szükséges.



Tolóajtó	A1	X1	Y	D	H
DW 75	750	727-747	723-743	363	2000
DW 80	800	777-797	773-793	396	2000
DW 85	850	827-847	823-843	429	2000
DW 90	900	877-897	873-893	462	2000
DW 95	950	927-947	923-943	495	2000
DW 100	1000	977-997	973-993	528	2000
DW 105	1050	1027-1047	1023-1043	561	2000
DW 110	1100	1077-1097	1073-1093	594	2000
DW 120	1200	1177-1197	1173-1193	660	2000

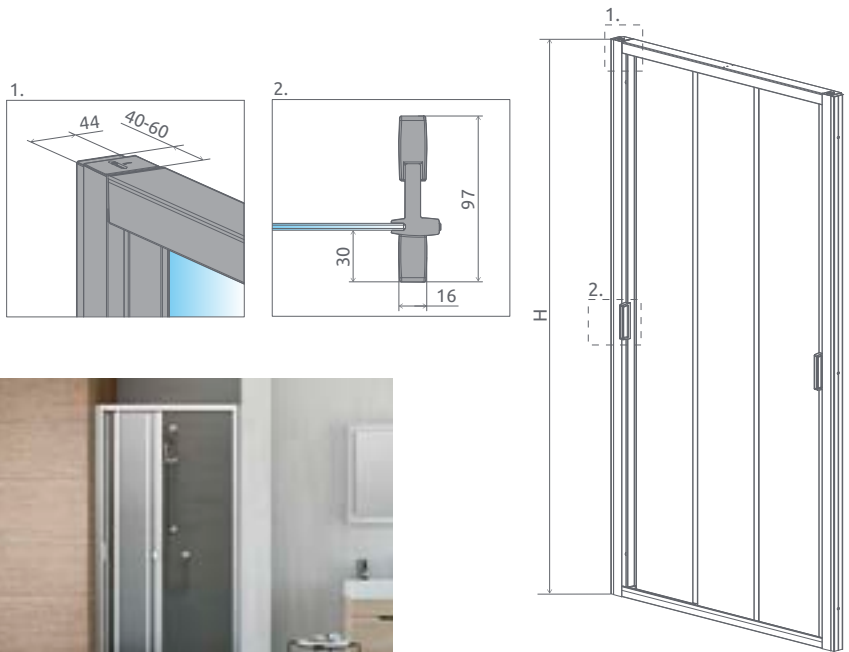
Oldalfal	A2	X2
S 70	700	677-697
S 75	750	727-747
S 80	800	777-797
S 90	900	877-897
S 100	1000	977-997

ZUHANYKABIN TOLÓAJTÓK

Modell	Tálca szélessége (A1)	Üvegpanel mérete (Y)	Magasság (H)	Átlátszó üveg	HUF listaár
DW 75	750	723-743	2000	335075-01-01	212 000
DW 80	800	773-793	2000	335080-01-01	217 000
DW 85	850	823-843	2000	335085-01-01	222 000
DW 90	900	873-893	2000	335090-01-01	227 000
DW 95	950	923-943	2000	335095-01-01	232 000
DW 100	1000	973-1093	2000	335100-01-01	236 000
DW 105	1050	1023-1043	2000	335105-01-01	242 000
DW 110	1100	1073-1093	2000	335110-01-01	246 000
DW 120	1200	1173-1193	2000	335120-01-01	252 000

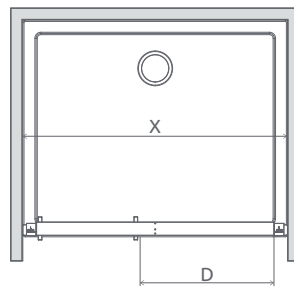
ZUHANYKABIN OLDALFALAK

Modell	Tálca szélessége (A2)	Magasság (H)	Átlátszó üveg	HUF listaár
S 70	700	2000	336070-01-01	82 000
S 75	750	2000	336075-01-01	88 000
S 80	800	2000	336080-01-01	88 000
S 90	900	2000	336090-01-01	96 000
S 100	1000	2000	336100-01-01	104 000



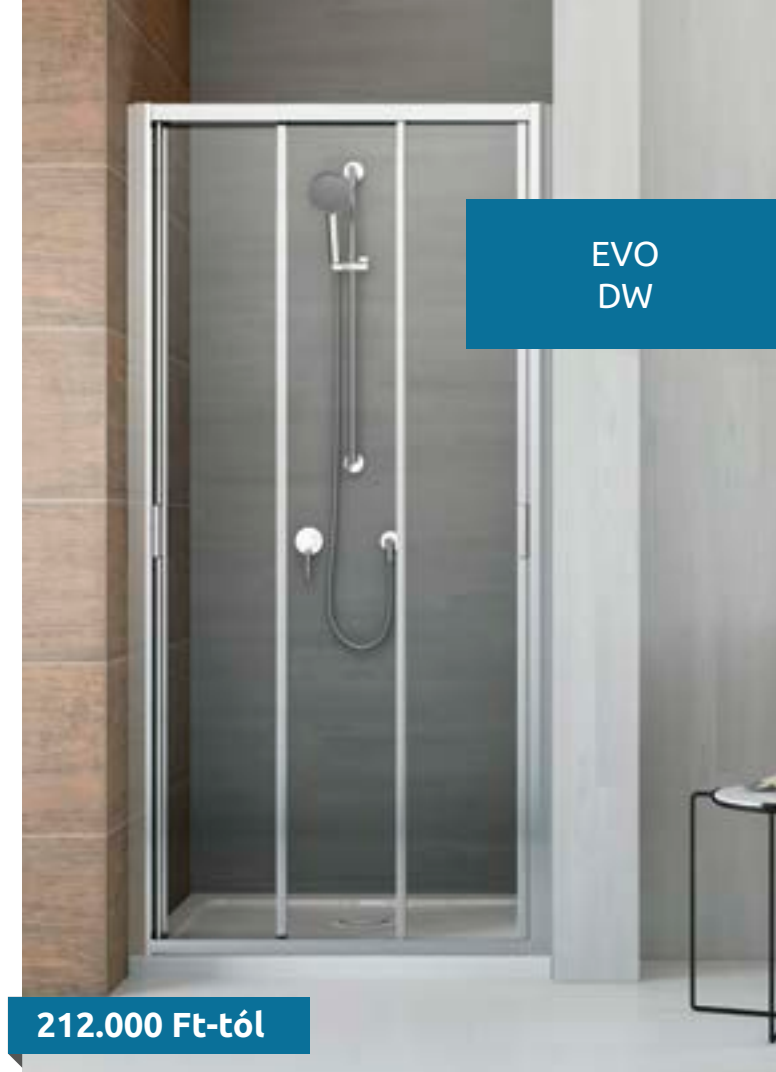
Az EVO zuhanyajtó jobbról és balról is nyitható!

Tolóajtók	X	D	H
DW 75	720-760	363	2000
DW 80	770-810	396	2000
DW 85	820-860	429	2000
DW 90	870-910	462	2000
DW 95	920-960	495	2000
DW 100	970-1010	528	2000
DW 105	1020-1060	561	2000
DW 110	1070-1110	594	2000
DW 120	1170-1210	660	2000



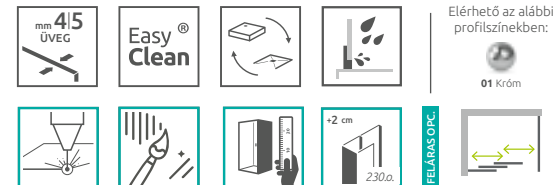
TOLÓAJTÓK

Modell	Tálca szélessége (X)	Magasság (H)	Átlátszó üveg	HUF listaár
DW 75	720-760	2000	335075-01-01	212 000
DW 80	770-810	2000	335080-01-01	217 000
DW 85	820-860	2000	335085-01-01	222 000
DW 90	870-910	2000	335090-01-01	227 000
DW 95	920-960	2000	335095-01-01	232 000
DW 100	970-1010	2000	335100-01-01	236 000
DW 105	1020-1060	2000	335105-01-01	242 000
DW 110	1070-1110	2000	335110-01-01	246 000
DW 120	1170-1210	2000	335120-01-01	252 000



AJÁNLOTT ZUHANYTÁLCÁK: Rodos C, Delos C/D, Doros C/D/F, Doros Stone C/D/F, Laros D, Argos C/D, Zantos C/F, Paros C/D, Giaros C/D (234. oldaltól)

AJÁNLOTT ZUHANYFOLYÓKÁK: 258. oldaltól



- Zuhanykabin választó
- Ikonjaink
- Burkolóknak
- Egyedi zuhanykabinok
- Gravírozás
- Black, Gold és White
- Walk-in
- Arta
- Euphoria
- Furo
- Espera Pro
Espera
- Idea
- Essenza Pro
Essenza New
- Fuenta New
- Nes
- EOS
- Almatea
- Torrenta
- EVO**
- Twist
- Premium Plus
- Premium
- Classic
- Kádaparavánok
- Toldóprofilok
- Zuhanytálcák
- Szifonok
- Zuhanyfolyókák
- Burkolható zuhanytálcák
- Márkaszerviz

TWIST

A tradíció bárhol elfér. Klasszikus zuhanystílus már 70 cm-es szélességben is. Amíg más a szűk fürkében problémát lát, addig a Twist megadja a kreatív megoldást.



A tengelyszánér lehetővé teszi az ajtó kifelé és befelé történő nyitását



Elegáns króm elemek



Állítható króm faliprofil lehetővé teszi a fal függőleges eltéréseinek kiigazítását



Dupla mágneses tömítő profilok

VÁLASZTHATÓ ÜVEGTÍPUS



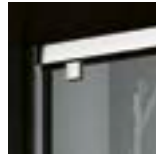
01 Átlátszó

FELÁRRAL VÁLASZTHATÓ ÜVEGTÍPUS



08 Barna

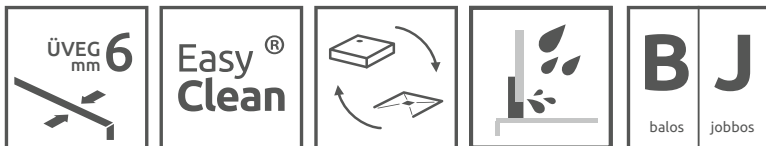
VÁLASZTHATÓ PROFILSZÍN



01 Króm

Profiljaink kellően ellenállóak a korrózióval szemben.

ALAPTULAJDONSÁGOK (ikonmagyarázat: 5. oldal):



FELÁRRAL RENDELHETŐK (ikonmagyarázat: 5. oldal)





Twist

Zuhanykabin
választó

Ikonjaink

Burkolóknak

Egyedi
zuhanykabinok

Gravírozás

Black, Gold
és White

Walk-in

Arta

Euphoria

Furo

Espera Pro
Espera

Idea

Essenza Pro
Essenza New

Fuenta New

Nes

EOS



Almatea

Torrenta



EVO

Twist

Premium Plus

Premium

Classic

Kádpavánok

Toldóprofilok

Zuhanytálcák

Szifonok

Zuhanyfolyókák

Burkolható
zuhanytálcák

Márkaszervíz

Twist
DW+S



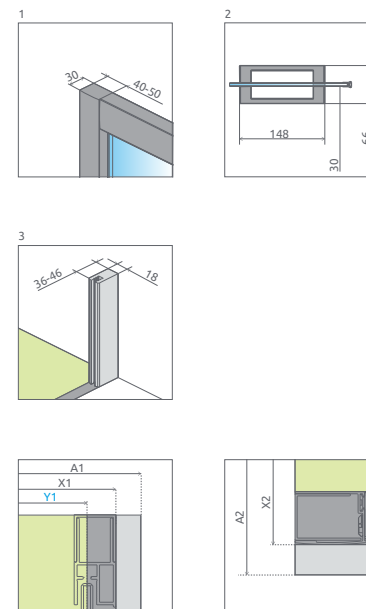
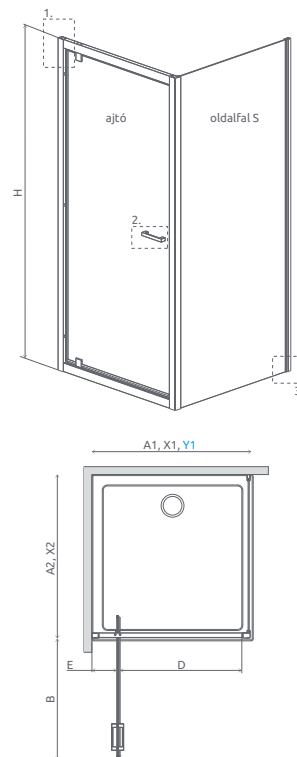
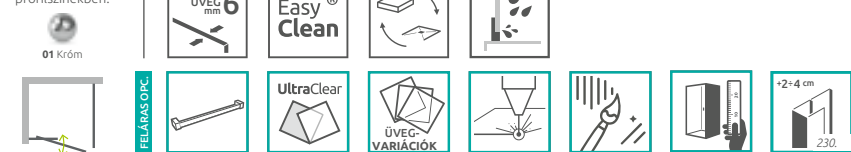
226.000 Ft-tól

A Twist DW+S zuhanykabin 2 elemből áll: ajtó és oldalfal. A kabin rendelésekor 2 termékkódot kell megadni. A három oldalú Twist DW + 2S zuhanykabin 3 elemből áll: 1 db ajtó és 2 db oldalfal. A kabin rendelésekor 3 termékkódot kell megadni. A háromoldalú zuhanykabinat zuhanytálca nélkül ajánljuk beszerezni.

AJÁNLOTT ZUHANYTÁLCÁK: Rodos C, Delos C/D, Doros C/D/F, Doros Stone C/D/F, Laros D, Argos C/D, Zantos C/F, Paros C/D, Giaros C/D (234. oldaltól)

AJÁNLOTT ZUHANYFOLYÓKÁK: 258. oldaltól

Elérhető az alábbi profilszínekben:



A zuhanyajtó univerzális (fordítható).

Nyílőajtók	A1	X1	Y1	B	D	E	H
DW 70	700	690-700	678-688	475	495	140-150	1900
DW 80	800	790-800	778-788	575	595	140-150	1900
DW 90	900	890-900	878-888	675	695	140-150	1900
DW 100	1000	990-1000	978-988	775	795	140-150	1900

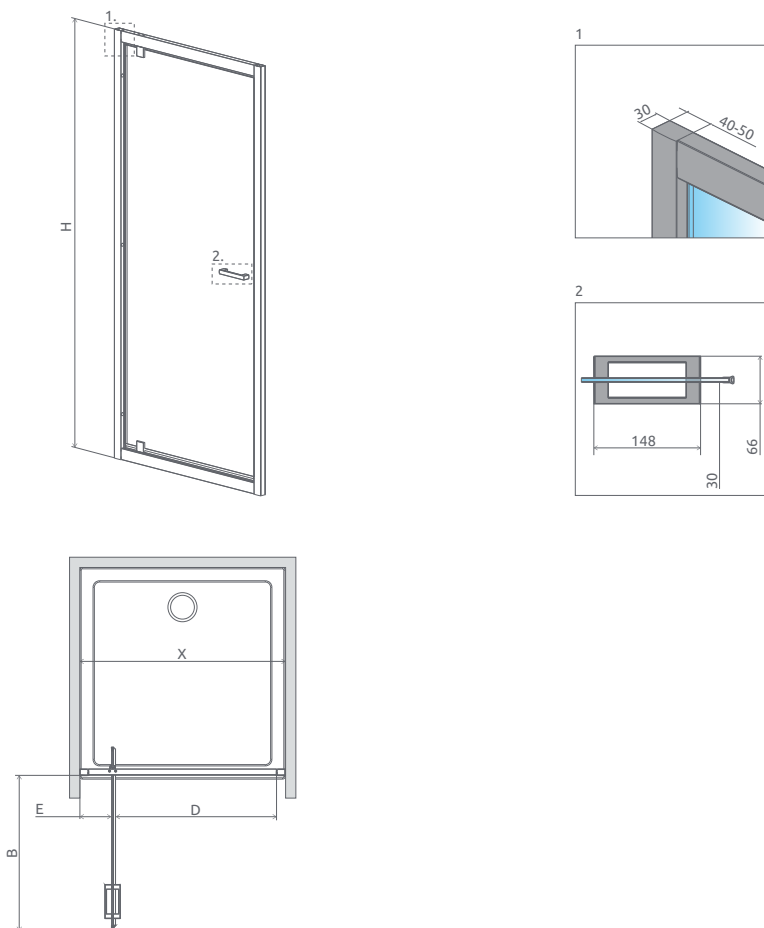
Oldalfalak	A2	X2
S 70	700	690-700
S 75	750	740-750
S 80	800	790-800
S 90	900	890-900
S 100	1000	990-1000

ZUHANYKABIN NYÍLÓAJTÓK

Modell	Tálca szélessége (A1)	Üvegvonall mérete (Y1)	Magasság (H)	Átlátszó üveg	HUF listaár	Barna üveg	HUF listaár
DW 70	700	678-688	1900	382000-01	142 000	382000-08	146 000
DW 80	800	778-788	1900	382001-01	145 000	382001-08	153 000
DW 90	900	878-888	1900	382002-01	154 000	382002-08	160 000
DW 100	1000	978-988	1900	382003-01	160 000	382003-08	164 000

ZUHANYKABIN OLDALFALAK

Modell	Tálca szélessége (A2)	Magasság (H)	Átlátszó üveg	HUF listaár	Barna üveg	HUF listaár
S 70	700	1900	382009-01	84 000	–	–
S 75	750	1900	382010-01	90 000	–	–
S 80	800	1900	382011-01	94 000	382011-08	99 000
S 90	900	1900	382012-01	99 000	382012-08	105 000
S 100	1000	1900	382013-01	102 000	382013-08	108 000

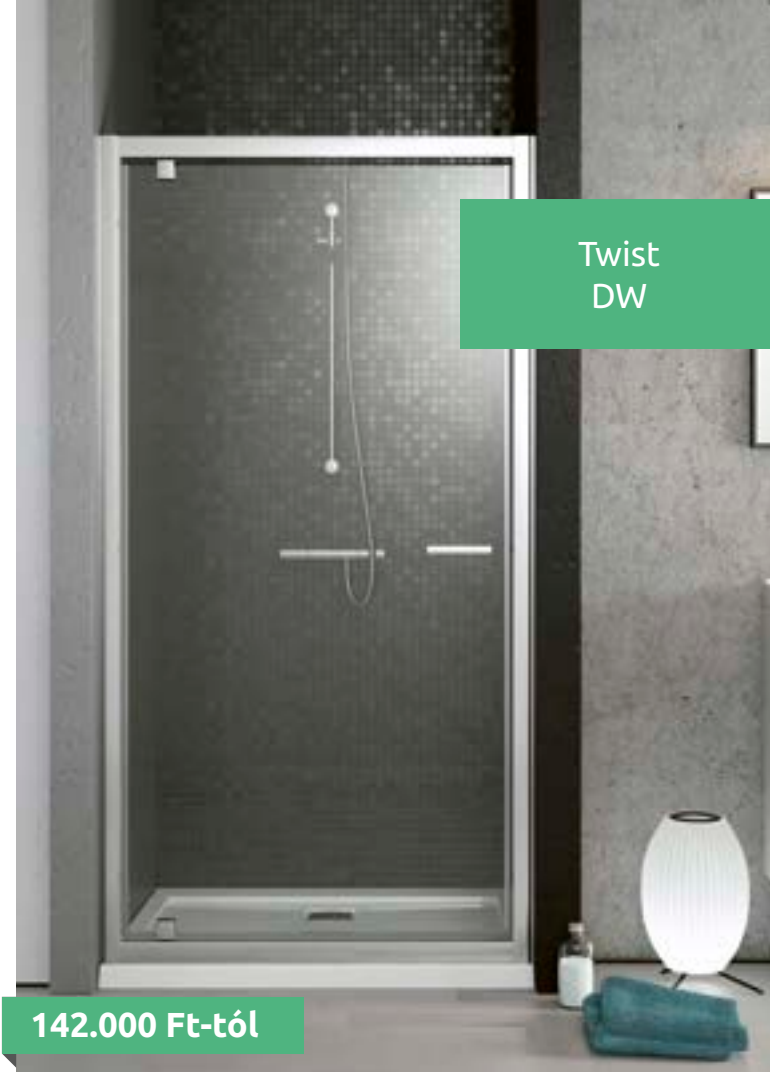


Az zuhanyajtó univerzális (fordítható).

Zuhanyajtók	X	B	D	E	H
DW 70	685-710	475	495	140-150	1900
DW 80	785-810	575	595	140-150	1900
DW 90	885-910	675	695	140-150	1900
DW 100	985-1010	775	795	140-150	1900

ZUHANYAJTÓK

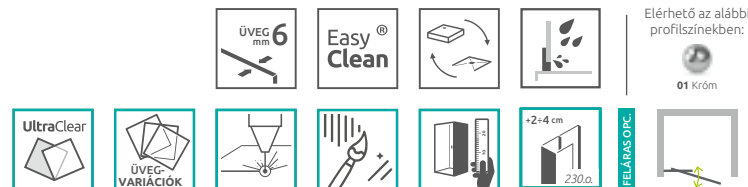
Modell	Szélesség (X)	Magasság (H)	Átlátszó üveg	HUF listaár	Barna üveg	HUF listaár
DW 70	685-710	1900	382000-01	142 000	382000-08	146 000
DW 80	785-810	1900	382001-01	145 000	382001-08	153 000
DW 90	885-910	1900	382002-01	154 000	382002-08	160 000
DW 100	985-1010	1900	382003-01	160 000	382003-08	164 000



142.000 Ft-tól

AJÁNLOTT ZUHANYTÁLCÁK: Rodos C, Delos C/D, Doros C/D/F, Doros Stone C/D/F, Laros D, Argos C/D, Zantos C/F, Paros C/D, Giaros C/D (234. oldaltól)

AJÁNLOTT ZUHANYFOLYÓKÁK: 258. oldaltól



Zuhanykabin választó
Ikonjaink
Burkolóknak
Egyedi zuhanykabinok
Gravírozás
Black, Gold és White
Walk-in
Arta
Euphoria
Furo
Espera Pro
Espera
Idea
Essenza Pro
Essenza New
Fuenta New
Nes
EOS
Almatea
Torrenta
EVO
Twist
Premium Plus
Premium
Classic
Kádpáravánok
Toldóprofilok
Zuhanytálcák
Szifonok
Zuhanyfolyókák
Burkolható zuhanytálcák
Márkaszervíz

PREMIUM PLUS

Funkcionális esztétikum, amely nem okoz csalódást. Bármilyen fürdőszobája van, a Premium Plus stílusába nyugodtan beleszerelhet, hiszen szinte minden zuhanyformában és méretben kapható.



Elegáns króm elemek és mágneses záró profil



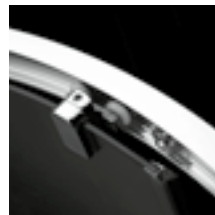
Takarófedél a fali profilhoz



5/6 mm vastag edzett biztonsági üveges ajtó, kiakasztható kivitel, mely megkönnyíti a tisztítást.



Az állítható króm takaróprofil lehetővé teszi a fal függőleges eltéréseinek kiigazítását



Dupla csapágyas görgők biztosítják az ajtók hangtalan és precíz mozgását



Gumiütköző, ami biztonságossá teszi az ajtómozgást.

VÁLASZTHATÓ ÜVEGTÍPUS



01 Átlátszó

FELÁRRAL VÁLASZTHATÓ ÜVEGTÍPUSOK



05 Grafit

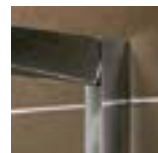


06 Fabrik



08 Barna

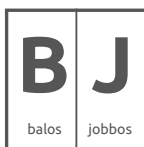
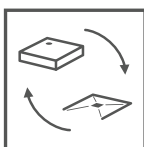
VÁLASZTHATÓ PROFILSZÍN



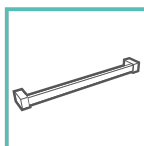
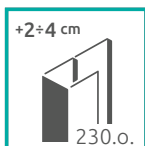
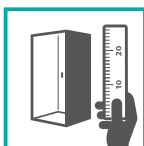
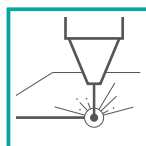
01 Króm

Profiljaink kellően ellenállóak a korrózióval szemben.

ALAPTULAJDONSÁGOK (ikonmagyarázat: 5. oldal)



FELÁRRAL RENDELHETŐK (ikonmagyarázat: 5. oldal)



Az új, továbbfejlesztett görgő és profil kettőse **tökéletesen halk, és precíz mozgást** eredményez minden Premium Plus terméknel!

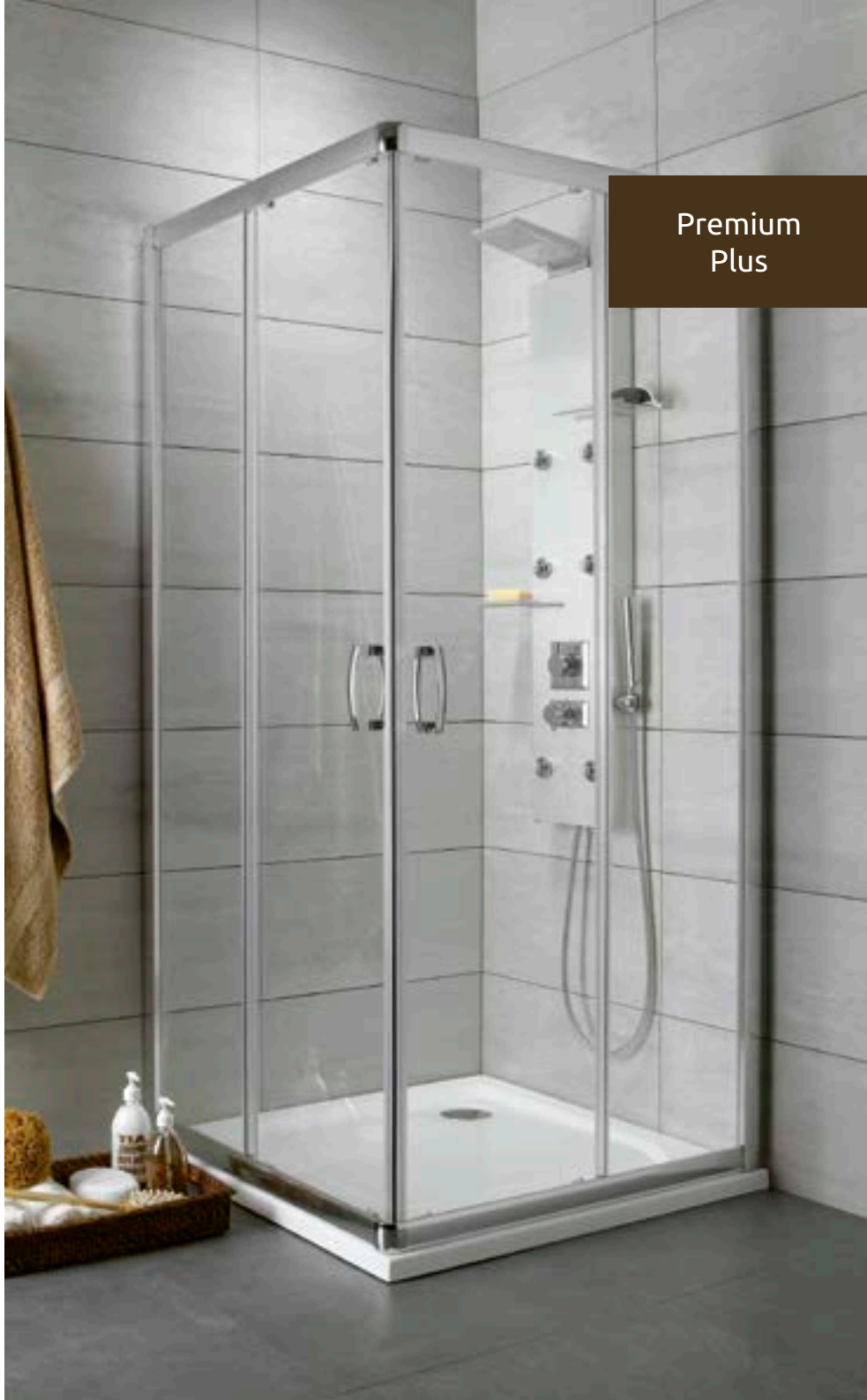


Hagyományos kialakítású alumíniumprofil.



A görgő kontúrját követő alumíniumprofil.





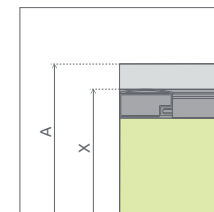
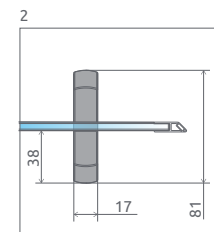
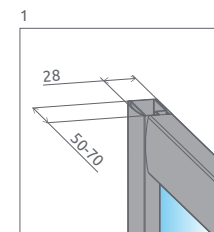
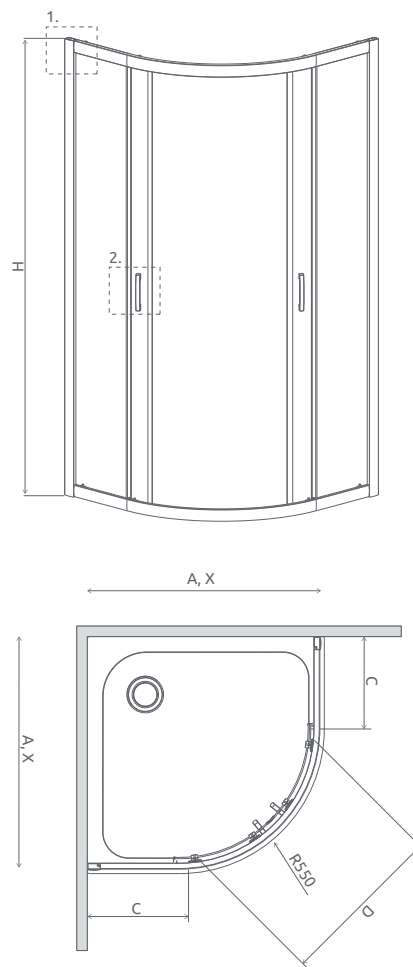
Premium Plus

- Zuhanykabin választó
- Ikonjaink
- Burkolóknak
- Egyedi zuhanykabinok
- Gravírozás
- Black, Gold és White
- Walk-in
- Arta
- Euphoria
- Furo
- Espera Pro
Espera
- Idea
- Essenza Pro
Essenza New
- Fuenta New
- Nes
- EOS ÚJ
- Almatea
- Torrenta ÚJ
- EVO
- Twist
- Premium Plus**
- Premium
- Classic
- Kádparavánok
- Toldóprofilok
- Zuhanytálcák
- Szifonok
- Zuhanyfolyókák
- Burkolható zuhanytálcák
- Márkaszervíz

Premium Plus A 1900



193.000 Ft-tól



AJÁNLOTT ZUHANYTÁLCÁK: Doros A, Doros Stone A, Patmos A, Rodos A, Delos A, Argos A, Laros A, Zantos A, Paros A, Giaros A (234. oldaltól)

AJÁNLOTT ZUHANYFOLYÓKÁK: 258. oldaltól

Zuhanykabin	A	X	C	D	H
A 80×80	800	790-810	250-270	410	1900
A 85×85	850	840-860	300-320	470	1900
A 90×90	900	890-910	350-370	540	1900
A 100×100	1000	990-1010	450-470	540	1900

GÖRGŐS ZUHANYKABINOK

Modell	Tálca szélessége (A)	H	Átlátszó üveggel	HUF listaár	Grafit üveggel	Fabrik üveggel	Barna üveggel	HUF listaár
A 80×80	800×800	1900	30413-01-01N	193 000	30413-01-05N	30413-01-06N	30413-01-08N	204 000
A 85×85	850×850	1900	30420-01-01N	203 000	-	-	-	-
A 90×90	900×900	1900	30403-01-01N	206 000	30403-01-05N	30403-01-06N	30403-01-08N	217 000
A 100×100	1000×1000	1900	30423-01-01N	225 000	30423-01-05N	30423-01-06N	30423-01-08N	239 000

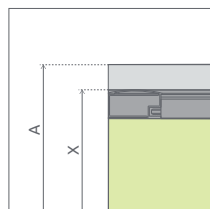
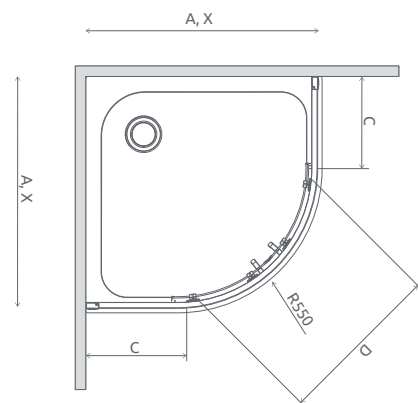
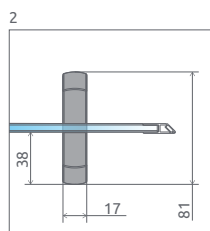
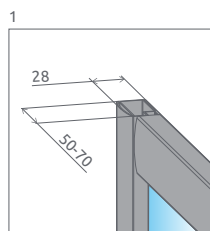
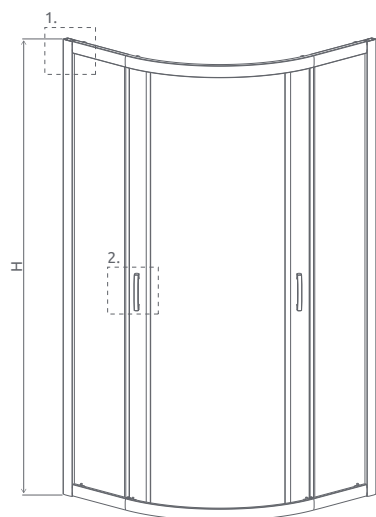
H = Magasság

Elérhető az alábbi profilszínekben:



01 Króm





**Premium Plus
A 1700**

185.000 Ft-tól

AJÁNLOTT ZUHANYTÁLCÁK: Korfu A, Samos A (237. oldal)

Zuhanykabin	A	X	C	D	H
A 80×80×170	800	790-810	250-270	410	1700
A 90×90×170	900	890-910	350-370	540	1700

GÖRGŐS ZUHANYKABINOK

Modell	Tálca szélessége (A)	H	Átlátszó üveggel	HUF listaár	Grafit üveggel	Fabrik üveggel	Barna üveggel	HUF listaár
A 80×80×170	800×800	1700	30411-01-01N	185 000	30411-01-05N	30411-01-06N	30411-01-08N	197 000
A 90×90×170	900×900	1700	30401-01-01N	197 000	30401-01-05N	30401-01-06N	30401-01-08N	207 000

H = Magasság

- Zuhanykabin választó
- Ikonjaink
- Burkolóknak
- Egyedi zuhanykabinok
- Gravírozás
- Black, Gold és White
- Walk-in
- Arta
- Euphoria
- Furo
- Espera Pro
Espera
- Idea
- Essenza Pro
Essenza New
- Fuente New
- Nes
- EOS ÚJ
- Almatea
- Torrenta ÚJ
- EVO
- Twist
- Premium Plus**
- Premium
- Classic
- Kádaparavánok
- Toldóprofilok
- Zuhanytálcák
- Szifonok
- Zuhanyfolyókák
- Burkolható zuhanytálcák
- Márkaszerviz



Elérhető az alábbi profilszínekben:



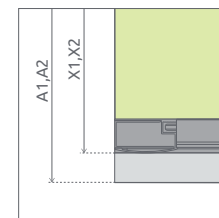
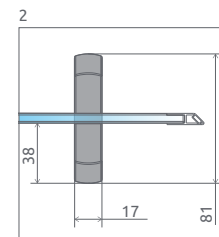
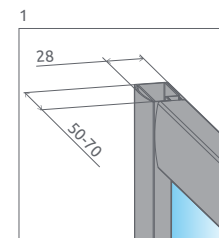
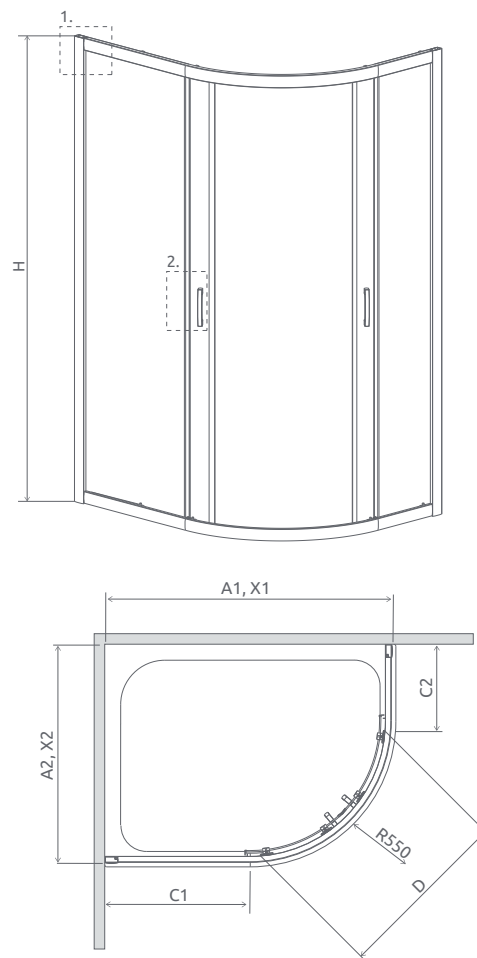
FELÁRAS OPC.



Premium Plus E 1900



209.000 Ft-tól



AJÁNLOTT ZUHANYTÁLCÁK: Patmos E, Tasos E, Delos E, Laros E (234. oldaltól)

AJÁNLOTT ZUHANYFOLYÓKÁK: 258. oldaltól

Zuhanykabin	A1	A2	X1	X2	C1	C2	D	H
E 80×90	800	900	795-815	895-915	242-262	342-362	490	1900
E 80×100	800	1000	795-815	995-1015	242-262	442-462	490	1900
E 90×80	900	800	895-915	795-815	342-362	242-262	490	1900
E 90×120	900	1200	895-915	1195-1215	342-362	642-662	490	1900
E 100×80	1000	800	995-1015	795-815	442-462	242-262	490	1900
E 120×90	1200	900	1195-1215	895-915	642-662	342-362	490	1900

Elérhető az alábbi
profilszínekben:



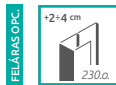
01 Króm



ÜVEG 5 mm



Easy Clean®



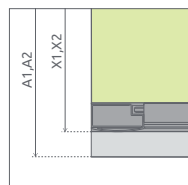
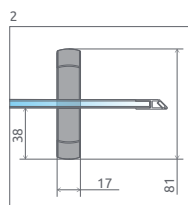
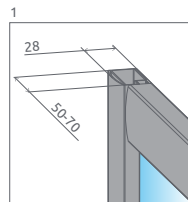
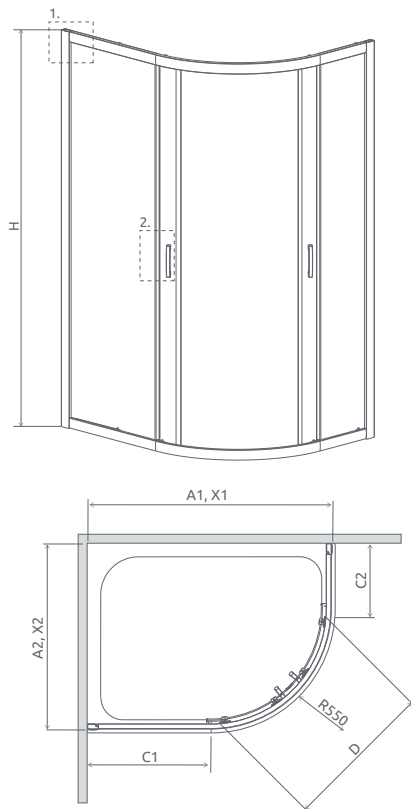
FELÁRAS OPT.

+2-4 cm
230.0

ASZIMMETRIKUS GÖRGŐS ZUHANYKABINOK

Modell	A1 x A2	H	Átlátszó üveggel	HUF listaár	Grafit üveggel	Fabrik üveggel	Barna üveggel	HUF listaár
E 90×80	900×800	1900	30492-01-01N	209 000	30492-01-05N	30492-01-06N	30492-01-08N	225 000
E 100×80	1000×800	1900	30491-01-01N	216 000	30491-01-05N	30491-01-06N	30491-01-08N	229 000
E 120×90	1200×900	1900	30493-01-01N	239 000	30493-01-05N	30493-01-06N	30493-01-08N	255 000

A1 x A2 = Tálca szélessége, H = Magasság



Premium Plus E 1700

202.000 Ft-tól

AJÁNLOTT ZUHANYTÁLCÁK: Korfu E (238. oldal)

Zuhanykabin	A1	A2	X1	X2	C1	C2	D	H
E 80×100×170	800	1000	795-815	995-1015	242-262	442-462	490	1700
E 90×120×170	900	1200	895-915	1195-1215	342-362	642-662	490	1700
E 100×80×170	1000	800	995-1015	795-815	442-462	242-262	490	1700
E 120×90×170	1200	900	1195-1215	895-915	642-662	342-362	490	1700

ASZIMMETRIKUS GÖRGŐS ZUHANYKABINOK

Modell	A1 x A2	H	Átlátszó üveggel	HUF listaár	Grafit üveggel	Fabrik üveggel	Barna üveggel	HUF listaár
E 100×80×170	1000×800	1700	30481-01-01N	202 000	30481-01-05N	30481-01-06N	30481-01-08N	216 000
E 120×90×170	1200×900	1700	30483-01-01N	232 000	30483-01-05N	30483-01-06N	30483-01-08N	249 000

A1 x A2 = Tálca szélessége, H = Magasság



Elérhető az alábbi profilszínekben:



01 Króm



FELÁRAS OPC.



- Zuhanykabin választó
- Ikonjaink
- Burkolóknak
- Egyedi zuhanykabinok
- Gravírozás
- Black, Gold és White
- Walk-in
- Arta
- Euphoria
- Furo
- Espera Pro Espera
- Idea
- Essenza Pro Essenza New
- Fuente New
- Nes
- EOS
- Almatea
- Torrenta
- EVO
- Twist
- Premium Plus**
- Premium
- Classic
- Kádparavánok
- Toldóprofilok
- Zuhanytálcák
- Szifonok
- Zuhanyfolyókák
- Burkolható zuhanytálcák
- Márkaszerelv

Premium Plus C

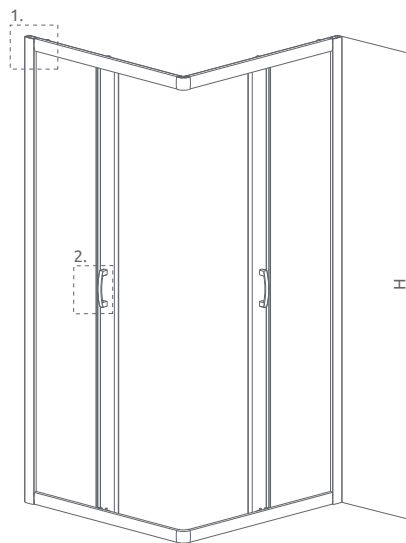


190.000 Ft-tól

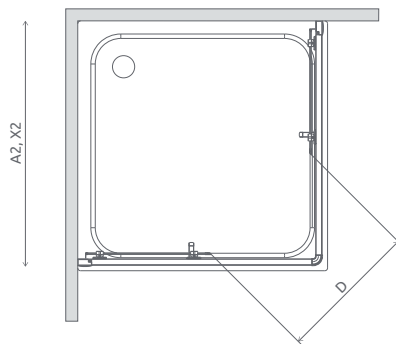
AJÁNLOTT ZUHANYTÁLCÁK: Rodos C, Delos C, Doros C, Doros Stone C, Argos C, Zantos C, Paros C, Giaros C (234. oldaltól)

AJÁNLOTT ZUHANYFOLYÓKÁK: 258. oldaltól

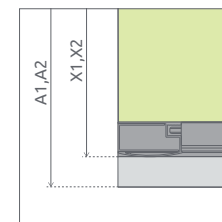
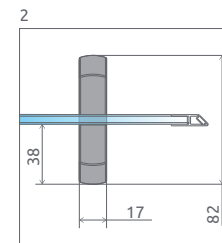
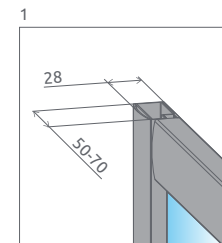
Elérhető az alábbi profilszínekben:



A1, X1



A2, X2

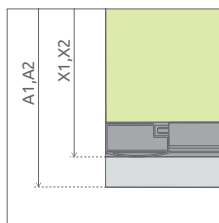
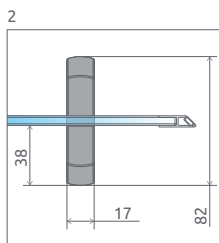
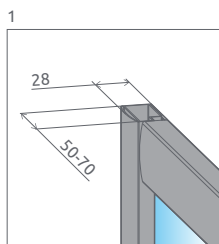
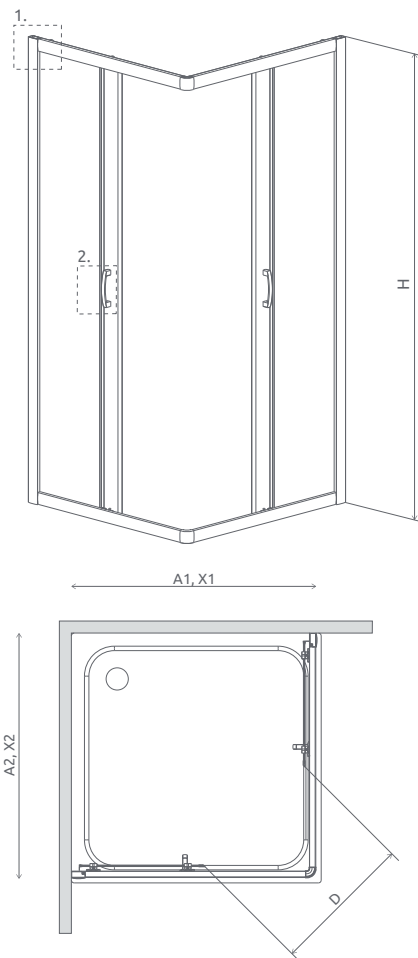


Zuhanykabin	A1	A2	X1	X2	D	H
C 80×80	800	800	785-805	785-805	440	1900
C 90×90	900	900	885-905	885-905	510	1900
C 100×100	1000	1000	985-1005	985-1005	580	1900

GÖRGŐS ZUHANYKABINOK

Modell	A1 x A2	H	Átlátszó üveggel	HUF listaár	Grafit üveggel	Fabrik üveggel	Barna üveggel	HUF listaár
C 80×80	800×800	1900	30463-01-01N	190 000	30463-01-05N	30463-01-06N	30463-01-08N	202 000
C 90×90	900×900	1900	30453-01-01N	202 000	30453-01-05N	30453-01-06N	30453-01-08N	215 000
C 100×100	1000×1000	1900	30443-01-01N	215 000	30443-01-05N	–	30443-01-08N	225 000

A1 x A2 = Tálca szélessége, H = Magasság



Zuhanykabin	A1	A2	X1	X2	D	H
D 75x90	750	900	735-755	885-905	440	1900
D 80x90	800	900	785-805	885-905	475	1900
D 80x100	800	1000	785-805	985-1005	510	1900
D 90x100	900	1000	885-905	985-1005	545	1900
D 120x80	1200	800	1185-1205	785-805	580	1900

ASZIMMETRIKUS GÖRGŐS ZUHANYKABINOK

A kabin univerzális (fordítható).

Modell	A1 x A2	H	Átlátszó üveggel	HUF listaár	Barna üveggel	HUF listaár
D 75x90	750x900	1900	30433-01-01N	199 000	-	-
D 80x90	800x900	1900	30437-01-01N	199 000	-	-
D 100x80	1000x800	1900	30434-01-01N	212 000	30434-01-08N	225 000
D 100x90	1000x900	1900	30436-01-01N	219 000	-	-
D 120x80	1200x800	1900	30435-01-01N	219 000	30435-01-08N	236 000

A1 x A2 = Tálca szélessége, H = Magassága



AJÁNLOTT ZUHANYTÁLCÁK: Delos D, Doros D/F, Doros Stone D/F, Laros D, Argos D, Zantos F, Paros D, Giaros D (234. oldal)

AJÁNLOTT ZUHANYFOLYÓKÁK: 258. oldaltól



- Zuhanykabin választó
- Ikonjaink
- Burkolóknak
- Egyedi zuhanykabinok
- Gravírozás
- Black, Gold és White
- Walk-in
- Arta
- Euphoria
- Furo
- Espera Pro
Espera
- Idea
- Essenza Pro
Essenza New
- Fuenta New
- Nes
- EOS ÚJ
- Almatea
- Torrenta ÚJ
- EVO
- Twist
- Premium Plus**
- Premium
- Classic
- Kádparávák
- Toldóprofilok
- Zuhanytálcák
- Szifonok
- Zuhanyfolyókák
- Burkolható zuhanytálcák
- Márkaszerviz

Premium Plus C 1700



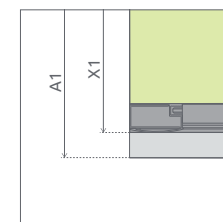
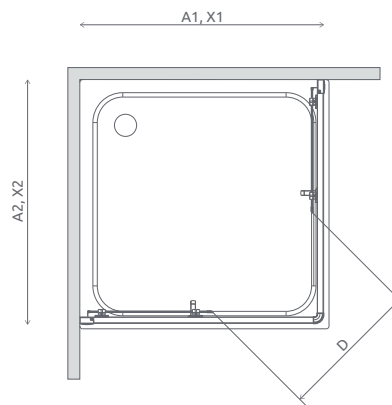
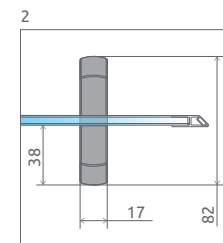
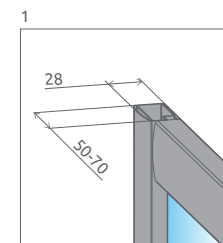
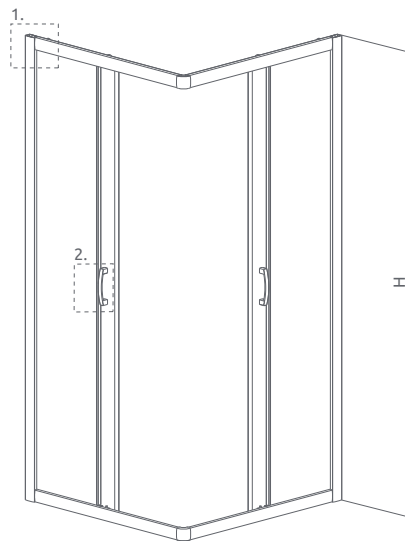
187.000 Ft-tól

AJÁNLOTT ZUHANYTÁLCÁK: Korfu C (243. oldal)

Elérhető az alábbi
profilszínekben:



01 Króm

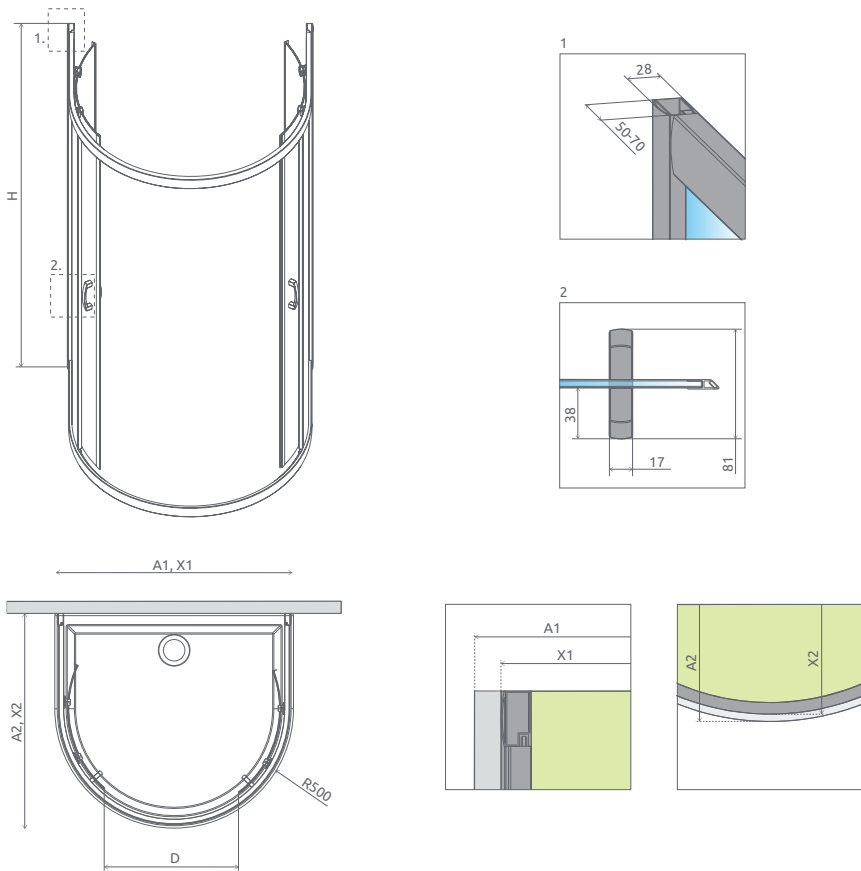


Zuhanykabin	A	X	D	H
C 80×80	800	785-805	440	1700
C 90×90	900	885-905	510	1700

GÖRGŐS ZUHANYKABINOK

Modell	A	H	Átlátszó üveggel	HUF listaár	Fabrik üveggel	Barna üveggel	HUF listaár
C 80×80	800×800	1700	30461-01-01N	187 000	30461-01-06N	30461-01-08N	198 000
C 90×90	900×900	1700	30451-01-01N	193 000	30451-01-06N	30451-01-08N	203 000

A = Tálca szélessége, H = Magasság



286.000 Ft-tól

AJÁNLOTT ZUHANYTÁLCÁK: Delos P (238. oldal)

AJÁNLOTT ZUHANYFOLYÓKÁK: 258. oldaltól

Zuhanykabin	A1	A2	X1	X2	D	H
P 100x90	1000	900	980	890-910	750	1900

U ALAKÚ ZUHANYKABIN

Modell	A1 x A2	H	Átlátszó üveggel	HUF listaár	Barna üveggel	HUF listaár
P 100x90	1000x900	1900	33300-01-01N	286 000	33300-01-08N	299 000

A1 x A2 = Tálca szélessége, H = Magasság



Elérhető az alábbi profilszínekben:
01 Króm



FELÁRAS OPC.



Zuhanykabin választó

Ikonjaink

Burkolóknak

Egyedi zuhanykabinok

Gravírozás

Black, Gold és White

Walk-in

Arta

Euphoria

Furo

Espera Pro
Espera

Idea

Essenza Pro
Essenza New

Fuenta New

Nes

EOS



Almatea

Torrenta



EVO

Twist

Premium Plus

Premium

Classic

Kádparavánok

Toldóprofilok

Zuhanytálcák

Szifonok

Zuhanyfolyókák

Burkolható zuhanytálcák

Márkaszervíz

Premium Plus DWJ

136.000 Ft-tól

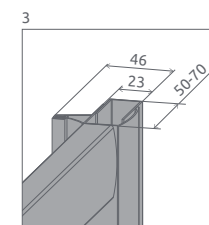
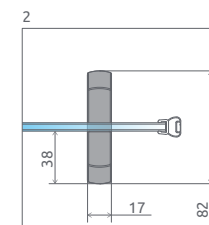
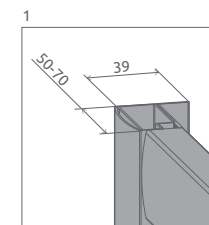
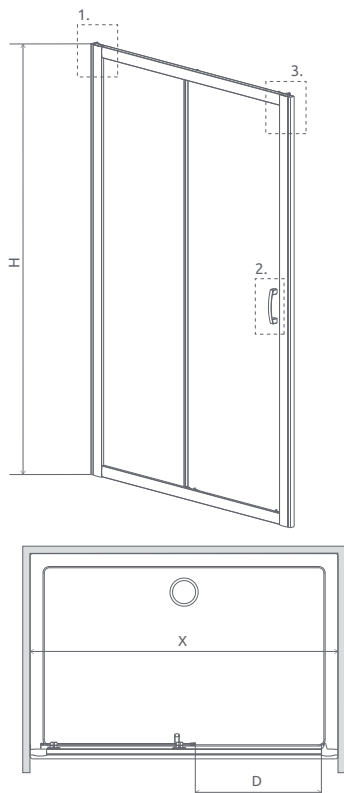
AJÁNLOTT ZUHANYTÁLCÁK: Delos C/D, Laros D, Doros C/D/F, Doros Stone D/F, Argos C/D, Zantos F, Paros C/D, Noris D, Giaros D (234. oldaltól)

AJÁNLOTT ZUHANYFOLYÓKÁK: 258. oldaltól

Elérhető az alábbi
profilszínekben:



01 Króm



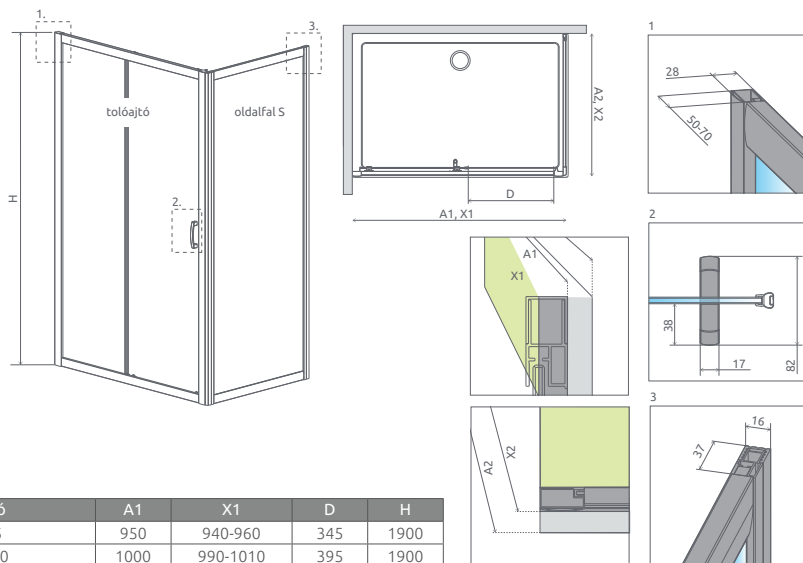
Az ajtó univerzális (fordítható).

Tolóajtó	X	D	H
DWJ 95	925-965	345	1900
DWJ 100	975-1015	395	1900
DWJ 105	1025-1065	395	1900
DWJ 110	1075-1115	395	1900
DWJ 115	1125-1165	395	1900
DWJ 120	1175-1215	495	1900
DWJ 130	1275-1315	495	1900
DWJ 140	1375-1415	595	1900
DWJ 150	1475-1515	595	1900

TOLÓAJTÓK

Modell	X	H	Átlátszó üveggel	HUF listaár	Fabrik üveggel	Barna üveggel	HUF listaár
DWJ 95	925-965	1900	33304-01-01N	136 000	–	–	–
DWJ 100	975-1015	1900	33303-01-01N	138 000	33303-01-06N	33303-01-08N	145 000
DWJ 105	1025-1065	1900	33305-01-01N	145 000	–	–	–
DWJ 110	1075-1115	1900	33302-01-01N	145 000	33302-01-06N	–	152 000
DWJ 115	1125-1065	1900	33306-01-01N	149 000	–	–	–
DWJ 120	1175-1215	1900	33313-01-01N	149 000	33313-01-06N	33313-01-08N	156 000
DWJ 130	1275-1315	1900	33333-01-01N	153 000	33333-01-06N	–	162 000
DWJ 140	1375-1415	1900	33323-01-01N	155 000	33323-01-06N	33323-01-08N	163 000
DWJ 150	1472-1515	1900	33343-01-01N	169 000	33343-01-06N	–	179 000

X = Szélesség, H = Magasság



Tolóajtó	A1	X1	D	H
DWJ 95	950	940-960	345	1900
DWJ 100	1000	990-1010	395	1900
DWJ 105	1050	1040-1060	395	1900
DWJ 110	1100	1090-1110	395	1900
DWJ 115	1150	1140-1160	395	1900
DWJ 120	1200	1190-1210	495	1900
DWJ 130	1300	1290-1310	495	1900
DWJ 140	1400	1390-1410	595	1900
DWJ 150	1500	1490-1510	595	1900

Oldalfal	A2	X2
S 70	700	695-705
S 75	750	745-755
S 80	800	795-805
S 90	900	895-905
S 100	1000	995-1005

ZUHANYKABIN TOLÓAJTÓK

Az ajtó univerzális (fordítható).

Modell	Tálca szélessége (A1)	H	Átlátszó üveggel	HUF listaár	Fabrik üveggel	Barna üveggel	HUF listaár
DWJ 95	925-965	1900	33304-01-01N	136 000	-	-	-
DWJ 100	975-1015	1900	33303-01-01N	138 000	33303-01-06N	33303-01-08N	145 000
DWJ 105	1025-1065	1900	33305-01-01N	145 000	-	-	-
DWJ 110	1075-1115	1900	33302-01-01N	145 000	33302-01-06N	-	152 000
DWJ 115	1125-1065	1900	33306-01-01N	149 000	-	-	-
DWJ 120	1175-1215	1900	33313-01-01N	149 000	33313-01-06N	33313-01-08N	156 000
DWJ 130	1275-1315	1900	33333-01-01N	153 000	33333-01-06N	-	162 000
DWJ 140	1375-1415	1900	33323-01-01N	155 000	33323-01-06N	33323-01-08N	163 000
DWJ 150	1472-1515	1900	33343-01-01N	169 000	33343-01-06N	-	179 000

ZUHANYKABIN OLDALFALAK

Modell	Tálca szélessége (A2)	H	Átlátszó üveggel	HUF listaár	Fabrik üveggel	Barna üveggel	HUF listaár
S 70	700	1900	33401-01-01N	86 000	-	-	-
S 75	750	1900	33402-01-01N	93 000	-	-	-
S 80	800	1900	33413-01-01N	96 000	33413-01-06N	33413-01-08N	102 000
S 90	900	1900	33403-01-01N	98 000	33403-01-06N	33403-01-08N	104 000
S 100	1000	1900	33423-01-01N	102 000	33423-01-06N	33423-01-08N	107 000

H = Magasság

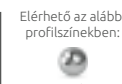
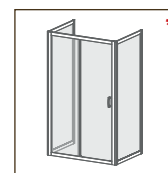


222.000 Ft-tól

A Premium Plus DWJ+S kabin 2 elemből áll: ajtó és oldalfal. A kabin rendelésekor 2 termékkódot kell megadni. *A háromoldalú Premium Plus DWJ + 2 S zuhanykabin 3 elemből áll: 1 db ajtó és 2 db oldalfal. A kabin rendelésekor 3 termékkódot kell megadni. A háromoldalú zuhanykabin zuhanytálca nélkül ajánljuk beszerezni.

AJÁNLOTT ZUHANYTÁLCÁK: Delos C/D, Laros D, Doros C/D/F, Doros Stone D/F, Argos C/D, Zantos F, Paros C/D, Noris D, Giaros D (234. oldaltól)

AJÁNLOTT ZUHANYFOLYÓKÁK: 258. oldaltól



FELÁRAS OPC.

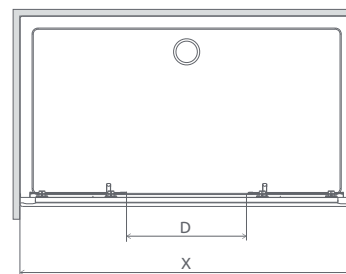
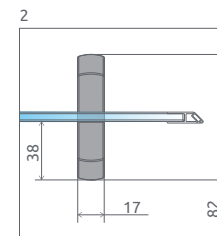
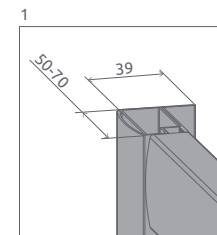
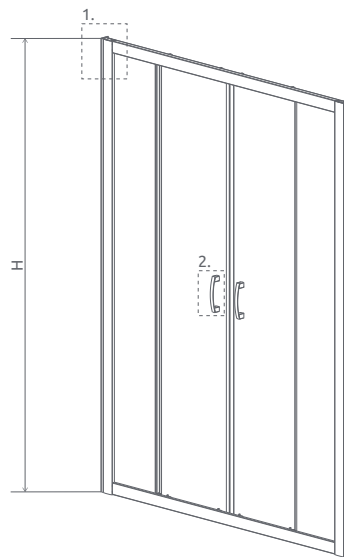


Elérhető az alábbi profilszínekben:
01 Króm

- Zuhanykabin választó
- Ikonjaink
- Burkolóknak
- Egyedi zuhanykabinok
- Gravírozás
- Black, Gold és White
- Walk-in
- Arta
- Euphoria
- Furo
- Espera Pro
Espera
- Idea
- Essenza Pro
Essenza New
- Fuenta New
- Nes
- EOS ÚJ
- Almatea
- Torrenta ÚJ
- EVO
- Twist
- Premium Plus
- Premium
- Classic
- Kádparávások
- Toldóprofilok
- Zuhanytálcák
- Szifonok
- Zuhanyfolyókák
- Burkolható zuhanytálcák
- Márkaszerviz

Premium Plus DWD

187.000 Ft-tól



AJÁNLOTT ZUHANYTÁLCÁK: Doros F, Argos D, Paros D, Noris D, Giaros D
(243. oldaltól)

AJÁNLOTT ZUHANYFOLYÓKÁK: 258. oldaltól

Tolóajtó	X	D	H
DWD 140	1375-1415	515	1900
DWD 150	1475-1515	515	1900
DWD 160	1575-1615	615	1900
DWD 180	1775-1815	715	1900

TOLÓAJTÓK

Modell	X	H	Átlátszó üveggel	HUF listaár	Fabrik üveggel	Barna üveggel	HUF listaár
DWD 140	1372-1415	1900	33353-01-01N	187 000	–	33353-01-08N	196 000
DWD 150	1472-1515	1900	33393-01-01N	194 000	–	–	–
DWD 160	1572-1615	1900	33363-01-01N	194 000	33363-01-06N	33363-01-08N	203 000
DWD 180	1772-1815	1900	33373-01-01N	208 000	33373-01-06N	33373-01-08N	218 000

X = Szélesség, H = Magasság

Elérhető az alábbi
profilszínekben:



01 Króm



mm 516
ÜVEG



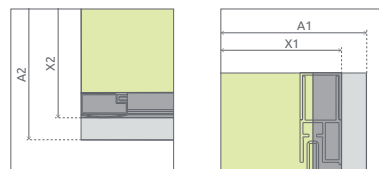
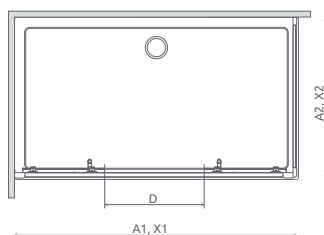
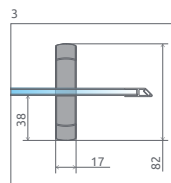
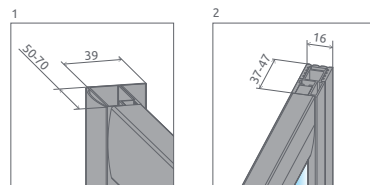
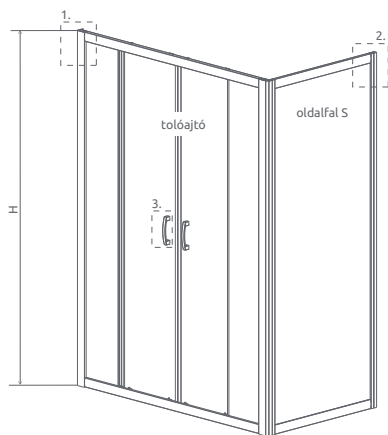
Easy
Clean®



FELÁRAS OPCIÓ



+2+4 cm
230α



Tolóajtó	A1	X1	D	H
DWD 140	1400	1390-1410	515	1900
DWD 150	1500	1490-1510	515	1900
DWD 160	1600	1590-1610	615	1900
DWD 180	1800	1790-1810	715	1900

Oldalfal	A2	X2
S 70	700	695-705
S 75	750	745-755
S 80	800	795-805
S 90	900	895-905
S 100	1000	995-1005

ZUHANYKABIN TOLÓAJTÓK

Modell	A1	H	Átlátszó üveggel	HUF listaár	Fabrik üveggel	Barna üveggel	HUF listaár
DWD 140	1400	1900	33353-01-01N	187 000	-	33353-01-08N	196 000
DWD 150	1500	1900	33393-01-01N	194 000	-	-	-
DWD 160	1600	1900	33363-01-01N	194 000	33363-01-06N	33363-01-08N	203 000
DWD 180	1800	1900	33373-01-01N	208 000	33373-01-06N	33373-01-08N	218 000

ZUHANYKABIN OLDALFALAK

Modell	A2	H	Átlátszó üveggel	HUF listaár	Fabrik üveggel	Barna üveggel	HUF listaár
S 70	700	1900	33401-01-01N	86 000	-	-	-
S 75	750	1900	33402-01-01N	93 000	-	-	-
S 80	800	1900	33413-01-01N	96 000	33413-01-06N	33413-01-08N	102 000
S 90	900	1900	33403-01-01N	98 000	33403-01-06N	33403-01-08N	104 000
S 100	1000	1900	33423-01-01N	102 000	33423-01-06N	33423-01-08N	107 000

A1, A2= Tálca szélessége, H = Magasság



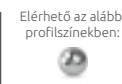
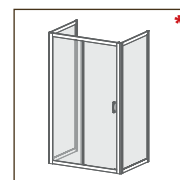
Premium Plus
DWD+S

273.000 Ft-tól

A Premium Plus DWD+S kabin 2 elemből áll: ajtó és oldalfal. A kabin rendelésekor 2 kódot kell megadni. *A háromoldalú Premium Plus DWD + 2S zuhanykabin 3 elemből áll: 1 db ajtó és 2 db oldalfal. A kabin rendelésekor 3 termékkódot kell megadni. A háromoldalú zuhanykabin zuhanytálca nélkül ajánljuk beszerezni.

AJÁNLOTT ZUHANYTÁLCÁK: Doros F, Argos D, Paros D, Noris D, Giaros D (234. oldaltól)

AJÁNLOTT BURKOLHATÓ ZUHANYTÁLCÁK: 258. oldaltól



Elérhető az alábbi profilszínekben:
01 Króm

FELÁRAS OPC.

- Zuhanykabin választó
- Ikonjaink
- Burkolóknak
- Egyedi zuhanykabinok
- Gravírozás
- Black, Gold és White
- Walk-in
- Arta
- Euphoria
- Furo
- Espera Pro
Espera
- Idea
- Essenza Pro
Essenza New
- Fuenta New
- Nes
- EOS
- Almatea
- Torrenta
- EVO
- Twist
- Premium Plus
- Premium
- Classic
- Kádaparavánok
- Toldóprofilok
- Zuhanytálcák
- Szifonok
- Zuhanyfolyókák
- Burkolható zuhanytálcák
- Márkaszerviz

PREMIUM

Az ívspecialista. A Premiummal az íves zuhanykabinok a következő szintre léptek. Impozáns, megbízható és élményé teszi a tusolást.



Az állítható króm takaróprofil lehetővé teszi a fal függőleges eltérésének kiigazítását



Dupla csapágyas görgők biztosítják az ajtók hangtalan és precíz mozgását



Elegáns króm elemek és mágneses záró profil



5 mm vastag edzett biztonsági üveges ajtó, kiakasztható kivitel, mely megkönnyíti a tisztítást



Takarófedél az állítható faliprofilhoz

VÁLASZTHATÓ ÜVEGTÍPUS



01 Átlátszó

FELÁRRAL VÁLASZTHATÓ ÜVEGTÍPUSOK



05 Grafit



06 Fabrik



08 Barna

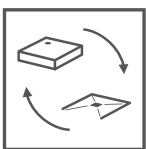
VÁLASZTHATÓ PROFILSZÍN



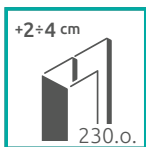
01 Króm

Profiljaink kellően ellenállóak a korrózióval szemben.

ALAPTULAJDONSÁGOK *(ikonmagyarázat: 5. oldal)*





FELÁRRAL RENDELHETŐK *(ikonmagyarázat: 5. oldal)*





Premium

- Zuhanykabin választó
- Ikonjaink
- Burkolóknak
- Egyedi zuhanykabinok
- Gravírozás
- Black, Gold és White
- Walk-in
- Arta
- Euphoria
- Furo
- Espera Pro Espera
- Idea
- Essenza Pro Essenza New
- Fuente New
- Nes
- EOS 
- Almatea
- Torrenta 
- EVO
- Twist
- Premium Plus
- Premium**
- Classic
- Kádparavánok
- Toldóprofilok
- Zuhanytálcák
- Szifonok
- Zuhanyfolyókák
- Burkolható zuhanytálcák
- Márkaszervíz

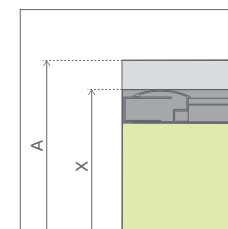
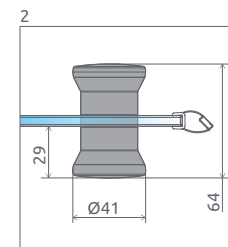
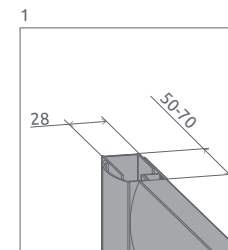
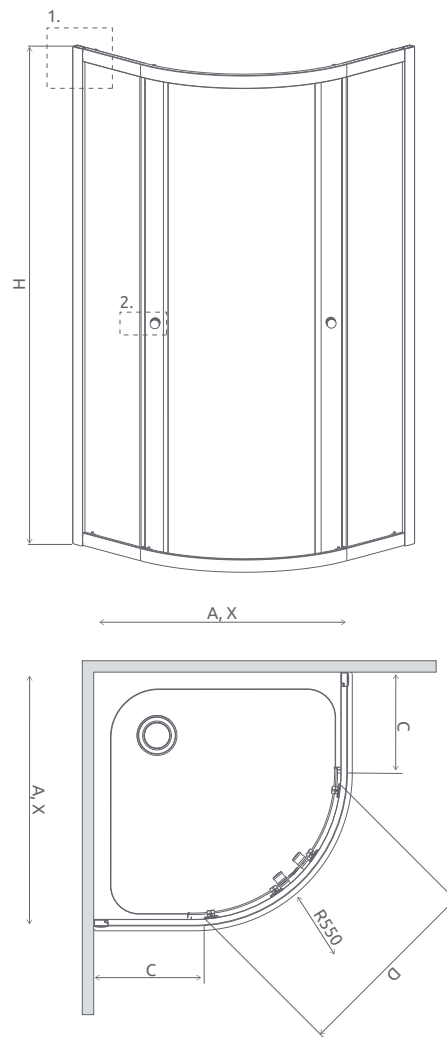
Premium A 1900



166.000 Ft-tól

AJÁNLOTT ZUHANYTÁLCÁK: Doros A, Doros Stone A, Patmos A, Rodos A, Delos A, Argos A, Zantos A, Paros A, Giaros A (234. oldaltól)

AJÁNLOTT ZUHANYFOLYÓKÁK: 258. oldaltól



Zuhanykabin	A	X	C	D	H
A 80x80	800	790-810	250-270	410	1900
A 90x90	900	890-910	350-270	540	1900

GÖRGŐS ZUHANYKABINOK

Modell	Tálca szélessége (A)	Magasság (H)	Átlátszó üveg	HUF listaár	Grafit üveg	Fabrik üveg	Barna üveg	HUF listaár
A 80x80	800x800	1900	30413-01-01	166 000	30413-01-05	30413-01-06	30413-01-08	179 000
A 90x90	900x900	1900	30403-01-01	173 000	30403-01-05	30403-01-06	30403-01-08	187 000

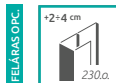
Elérhető az alábbi profilszínben:



01 Króm

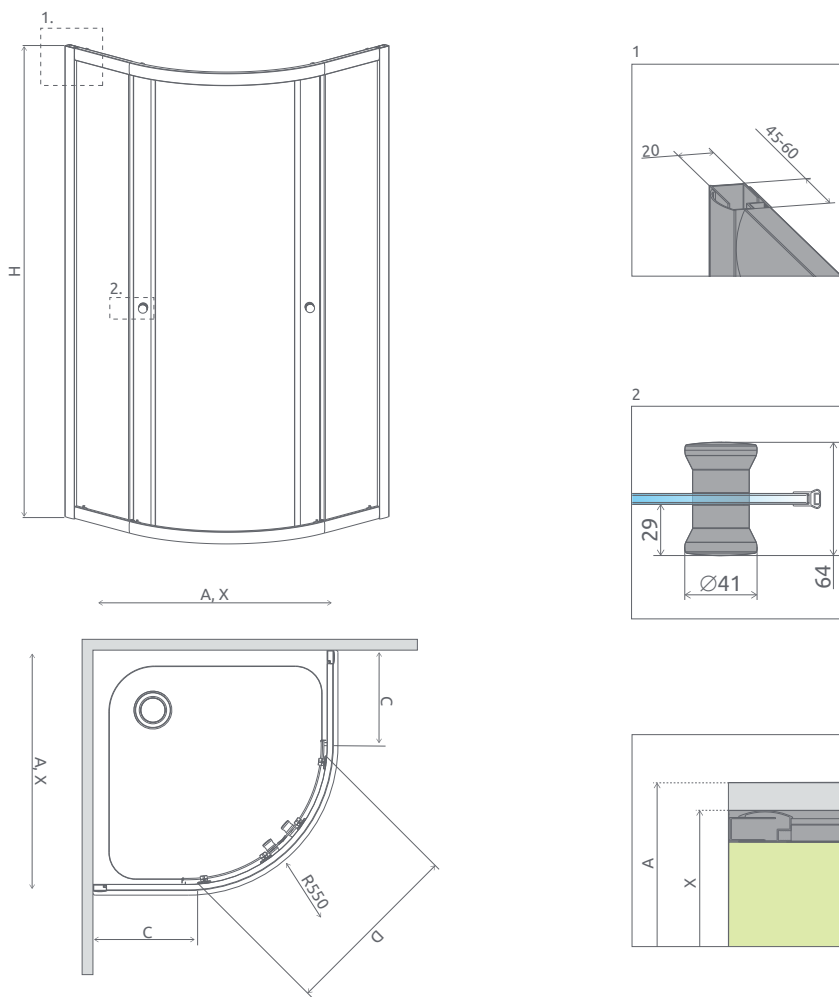


ÜVEG 5 mm



FELÁRAS OPC

+2-4 cm
230g



AJÁNLOTT ZUHANYTÁLCÁK: Korfu A, Samos A (237. oldal)

Zuhanykabin	A	X	C	D	H
A 80x80x170	800	790-810	250-275	410	1700
A 90x90x170	900	890-910	350-275	540	1700

GÖRGŐS ZUHANYKABINOK

Modell	Tálca szélessége (A)	Magasság (H)	Átlátszó üveg	HUF listaár	Grafit üveg	Fabrik üveg	Barna üveg	HUF listaár
80×80×170	800×800	1700	30411-01-01	152 000	30411-01-05	30411-01-06	30411-01-08	165 000
90×90×170	900×900	1700	30401-01-01	159 000	30401-01-05	30401-01-06	30401-01-08	172 000



Elérhető az alábbi profilszínben:



FELÁRAS OPC.



- Zuhanykabin választó
- Ikonjaink
- Burkolóknak
- Egyedi zuhanykabinok
- Gravírozás
- Black, Gold és White
- Walk-in
- Arta
- Euphoria
- Furo
- Espera Pro
Espera
- Idea
- Essenza Pro
Essenza New
- Fuenta New
- Nes
- EOS ÚJ
- Almatea
- Torrenta ÚJ
- EVO
- Twist
- Premium Plus
- Premium**
- Classic
- Kádparavánok
- Toldóprofilok
- Zuhanytálcák
- Szifonok
- Zuhanyfolyókák
- Burkolható zuhanytálcák
- Márkaszervíz

CLASSIC

Mert a minőség egyszerűen jár. Kimagasló ár/érték arány, és kompromisszumok nélküli minőség. Nem hivalkodik, nem követeli ki a figyelmet, csak teszi a dolgát.



Az állítható króm faliprofil lehetővé teszi a fal függőleges eltéréseinek kiigazítását



4-5 mm vastag, edzett biztonsági üveg



Elegáns króm elemek és mágneses záró profil



Az ajtók tökéletes gördülését az alsó/felső csapágyas görgők biztosítják



Nedvességet és hőmérséklet ingadozást tűró tömítések

VÁLASZTHATÓ ÜVEGTÍPUS



01 Átlátszó

FELÁRRAL VÁLASZTHATÓ ÜVEGTÍPUSOK



05 Grafít



06 Fabrik



08 Barna

VÁLASZTHATÓ PROFILSZÍNEK

Profiljaink minden színben kellően ellenállóak a korrózióval szemben.

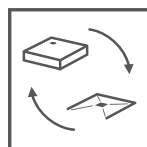


01 Króm

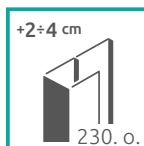


04 White

ALAPTULAJDONSÁGOK *(ikonmagyarázat: 5. oldal)*



FELÁRRAL RENDELHETŐK *(ikonmagyarázat: 5. oldal)*





Classic

Zuhanykabin
választó

Ikonjaink

Burkolóknak

Egyedi
zuhanykabinok

Gravírozás

Black, Gold
és White

Walk-in

Arta

Euphoria

Furo

Espera Pro
Espera

Idea

Essenza Pro
Essenza New

Fuenta New

Nes

EOS

ÚJ

Almatea

Torrenta

ÚJ

EVO

Twist

Premium Plus

Premium

Classic

Kádparavánok

Toldóprofilok

Zuhanytálcák

Szifonok

Zuhanyfolyókák

Burkolható
zuhanytálcák

Márkaszervíz

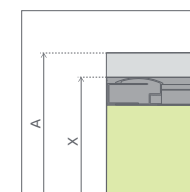
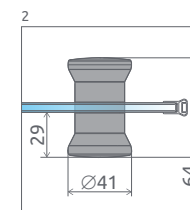
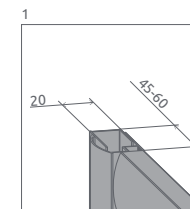
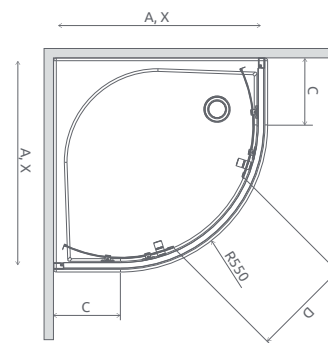
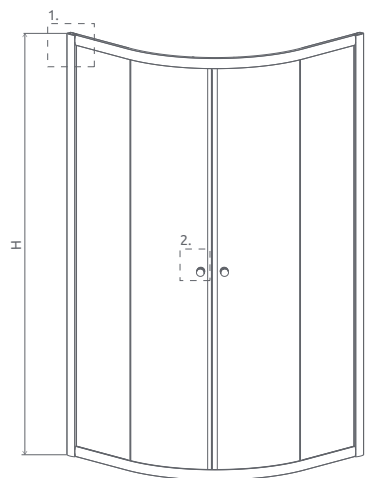
Classic A



124.000 Ft-tól

AJÁNLOTT ZUHANYTÁLCÁK: Doros A, Patmos A, Rodos A, Delos A, Argos A, Zantos A, Paros A, Giaros A (234. oldaltól)

AJÁNLOTT ZUHANYFOLYÓKÁK: 258. oldaltól



Zuhanykabin	A	X	C	D	H
A 80×80	800	790-805	250-265	420	1850
A 90×90	900	890-905	350-365	520	1850

GÖRGŐS ZUHANYKABIN KRÓM KERETTEL

Modell	Tálca szélessége (A)	Magasság (H)	Átlátszó üveg	HUF Listaár	Grafit üveg	Fabrik üveg	Barna üveg	HUF Listaár
A 80×80	800×800	1850	30010-01-01	132 000	30010-01-05	30010-01-06	30010-01-08	146 000
A 90×90	900×900	1850	30000-01-01	136 000	30000-01-05	30000-01-06	30000-01-08	149 000

GÖRGŐS ZUHANYKABIN WHITE KERETTEL

Modell	Tálca szélessége (A)	Magasság (H)	Átlátszó üveg	HUF Listaár	Grafit üveg	Fabrik üveg	Barna üveg	HUF Listaár
A 80×80	800×800	1850	30010-04-01	124 000	30010-04-05	30010-04-06	30010-04-08	139 000
A 90×90	900×900	1850	30000-04-01	129 900	30000-04-05	30000-04-06	30000-04-08	144 000

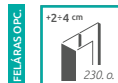
Elérhető az alábbi profilszínekben:



01 Króm 04 White

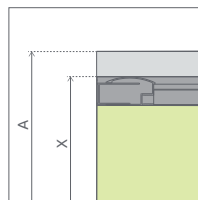
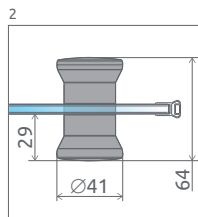
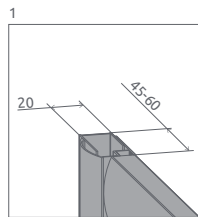
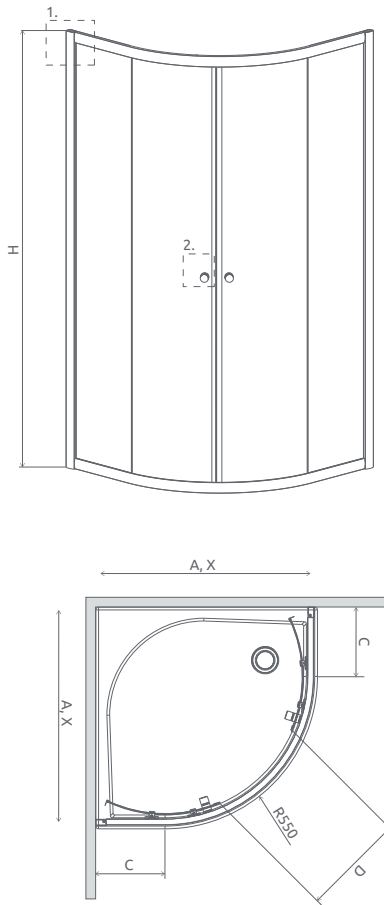


mm 415 ÜVEG



FELÁRAS OPT.

+2-4 cm 230.o.



Zuhanykabin	A	X	C	D	H
A 80×80×170	800	795-810	250-265	420	1700
A 90×90×170	900	895-910	350-365	520	1700



Classic
A 1700

124.000 Ft-tól

AJÁNLOTT ZUHANYTÁLCÁK: Korfu A, Samos A (237. oldal)

GÖRGŐS ZUHANYKABIN KRÓM KERETTEL

Modell	Tálca szélessége (A)	H	Átlátszó üveg	HUF Listaár	Grafit üveg	Fabrik üveg	Barna üveg	HUF Listaár
80×80×170	800×800	1700	30011-01-01	126 000	30011-01-05	30011-01-06	30011-01-08	140 000
90×90×170	900×900	1700	30001-01-01	129 900	30001-01-05	30001-01-06	30001-01-08	144 000

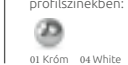
GÖRGŐS ZUHANYKABIN WHITE KERETTEL

Modell	Tálca szélessége (A)	H	Átlátszó üveg	HUF Listaár	Grafit üveg	Fabrik üveg	Barna üveg	HUF Listaár
80×80×170	800×800	1700	30011-04-01	124 000	30011-04-05	30011-04-06	30011-04-08	137 000
90×90×170	900×900	1700	30001-04-01	126 000	30001-04-05	30001-04-06	30001-04-08	140 000

H = Magasság



Elérhető az alábbi profilszínekben:



FELÁRAS OPC.



Zuhanykabin választó

Ikonjaink

Burkolóknak

Egyedi zuhanykabinok

Gravírozás

Black, Gold és White

Walk-in

Arta

Euphoria

Furo

Espera Pro
Espera

Idea

Essenza Pro
Essenza New

Fuente New

Nes

EOS



Almatea

Torrenta



EVO

Twist

Premium Plus

Premium

Classic

Kádparavánok

Toldóprofilok

Zuhanytálcák

Szifonok

Zuhanyfolyókák

Burkolható zuhanytálcák

Márkaszervíz

Classic C

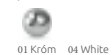


124.000 Ft-tól

AJÁNLOTT ZUHANYTÁLCÁK: Rodos C, Delos C, Doros C, Argos C, Zantos C, Paros C, Giaros C (234. oldaltól)

AJÁNLOTT ZUHANYFOLYÓKÁK: 258. oldaltól

Elérhető az alábbi profilszínekben:



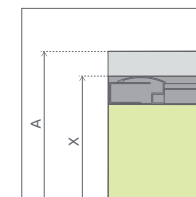
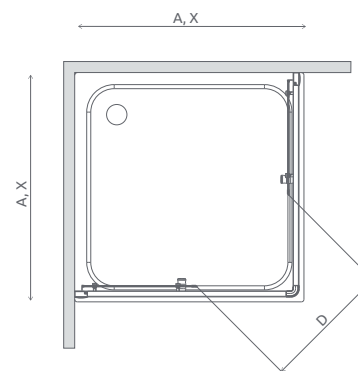
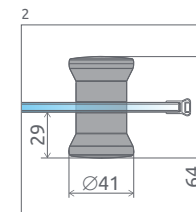
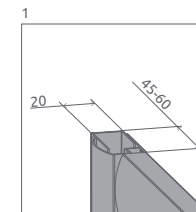
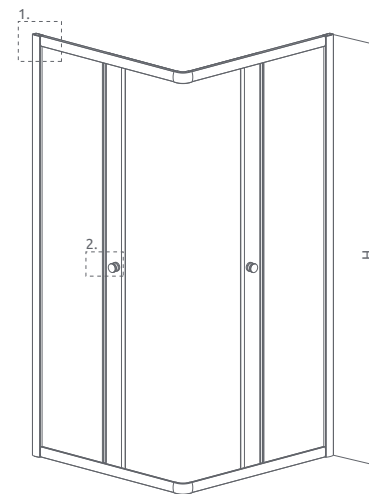
01 Króm 04 White



ÜVEG 5 mm



+2-4 cm
230. o.



Zuhanykabin	A	X	D	H
C 80x80	800	790-805	420	1850
C 90x90	900	890-905	490	1850

GÖRGŐS ZUHANYKABIN KRÓM KERETTEL

Modell	Tálca szélessége (A)	H	Átlátszó üveg	HUF Listaár	Grafit üveg	Fabrik üveg	Barna üveg	HUF Listaár
C 80 x 80	800×800	1850	30060-01-01	132 000	30060-01-05	30060-01-06	30060-01-08	146 000
C 90 x 90	900×900	1850	30050-01-01	138 000	30050-01-05	30050-01-06	30050-01-08	152 000

GÖRGŐS ZUHANYKABIN WHITE KERETTEL

Modell	Tálca szélessége (A)	H	Átlátszó üveg	HUF Listaár	Grafit üveg	Fabrik üveg	Barna üveg	HUF Listaár
C 80 x 80	800×800	1850	30060-04-01	124 000	30060-04-05	30060-04-06	30060-04-08	137 000
C 90 x 90	900×900	1850	30050-04-01	132 000	30050-04-05	30050-04-06	30050-04-08	145 000

H = Magasság



Találja meg álmai zuhanykabinját!

Látogasson el weboldalunkra, ahol bemutatjuk termékeink további előnyeit, megkeresheti az Önhez legközelebb eső szaküzleteket.

- számtalan letölthető dokumentum a termékekről (műszaki rajzok, beszerelési útmutatók, képek, stb.)
- szolgáltatásaink
- aktuális akcióink
- kategorizált keresés íves, szögletes és aszimmetrikus kabinok között

További részletekről érdeklődjön szakkereskedőjénél!

radaway.hu

Több 100 zuhanykabin egy helyen!
radaway.hu

radaway.hu



Zuhanykabin választó

Ikonjaink

Burkolóknak

Egyedi zuhanykabinok

Gravírozás

Black, Gold és White

Walk-in

Arta

Euphoria

Furo

Espera Pro
Espera

Idea

Essenza Pro
Essenza New

Fuenta New

Nes

EOS

ÚJ

Almatea

Torrenta

ÚJ

EVO

Twist

Premium Plus

Premium

Classic

Kádparavánok

Toldóprofilok

Zuhanytálcák

Szifonok

Zuhanyfolyókák

Burkolható zuhanytálcák

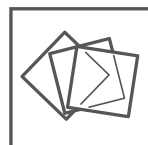
Márkaszervíz

KÁDPARAVÁNOK

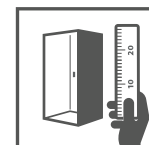
A világ kint, a víz bent marad! Zárt és részben elhatárolt területek a kádakban.




Easy Clean® vízlepergető bevonat
Mondjon búcsút a gyors vízkőlerakódásnak az Easy Clean® vízlepergető védőréteggel! Praktikus megoldást kínálunk minden kádparavánhoz, ami lecsökkenti a tisztításra szánt időt.




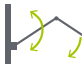
Biztonsági üveg és precíz alkatrészek
A szépség mellett a biztonság is hangsúlyos. A legnagyobb alkatrészekről az üvegig minden stabilan és precízen helytáll. *PN:EN 12150:1*




Egyedi méretre gyártás
Nem találta meg a megfelelő méretű kádparavánt? Elkészítjük Önnek a kívánt méretben. Kérje szakértőnk segítségét. Írjon nekünk az info@radaway.hu címre.


-  ■ Arta PNJ, 206. oldal
- ■ ■ ■ Nes PNJ I, 207. oldal
- Eos PNJ I, 208.207. oldal

-  ■ ■ ■ ■ ■ Essenza Pro PNJ II, 210. oldal
- ■ ■ ■ ■ Modo New PNJ II, 209. oldal
- ■ Idea PNJ, 211. oldal és 212. oldal
- Torrenta PNJ, 213. oldal


-  ■ Arta PND, 214. oldal
- Fuenta New PND, 215. oldal
- Eos PND I, 216. oldal


-  ■ Eos PNW, 217. oldal


-  ■ ■ Idea PN DWJ, 222. oldal
- Vesta DWJ, 224. oldal

-  ■ Eos PND II, 218.217. oldal
- ■ ■ ■ ■ Essenza Pro PND II, 219. oldal
- Torrenta PND, 220.217. oldal

-  ■ ■ ■ Furo PND II, 221. oldal

-  ■ Vesta DWD+S, 228. oldal

-  ■ ■ Idea PN DWD, 226. oldal
- Vesta DWD, 227. oldal

-  ■ ■ Idea PN DWJ+S, 223. oldal
- Vesta DWJ+S, 225. oldal

Jelmagyarázat: ■ Króm ■ Black ■ Gold □ White ■ Frame ■ Factory

FELÁRRAL RENDELHETŐK (ikonmagyarázat: 5. oldal)





Kádparavánok

Zuhanykabin
választó

Ikonjaink

Burkolóknak

Egyedi
zuhanykabinok

Gravírozás

Black, Gold
és White

Walk-in

Arta

Euphoria

Furo

Espera Pro
Espera

Idea

Essenza Pro
Essenza New

Fuenta New

Nes

EOS



Almatea

Torrenta



EVO

Twist

Premium Plus

Premium

Classic

Kádparavánok

Toldóprofilok

Zuhanytálcák

Szifonok

Zuhanyfolyókák

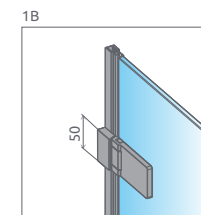
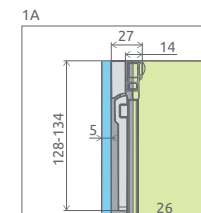
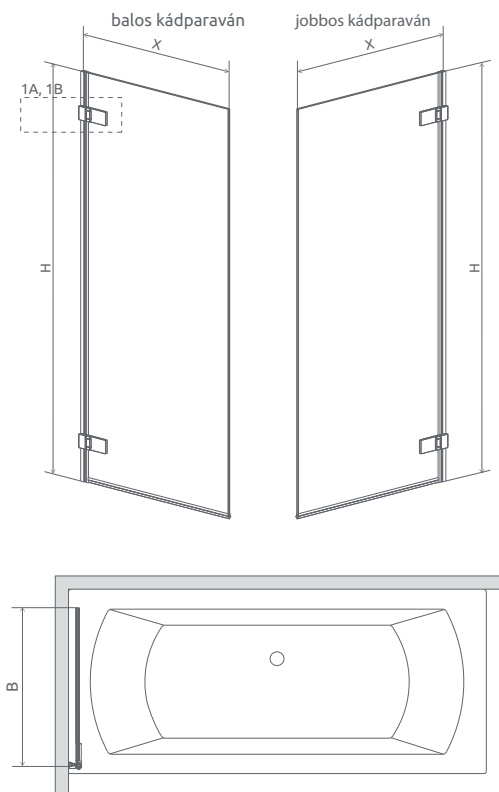
Burkolható
zuhanytálcák

Márkaszervíz

Arta
PNJ



212.000 Ft



Elérhető az alábbi
profilszínekben:

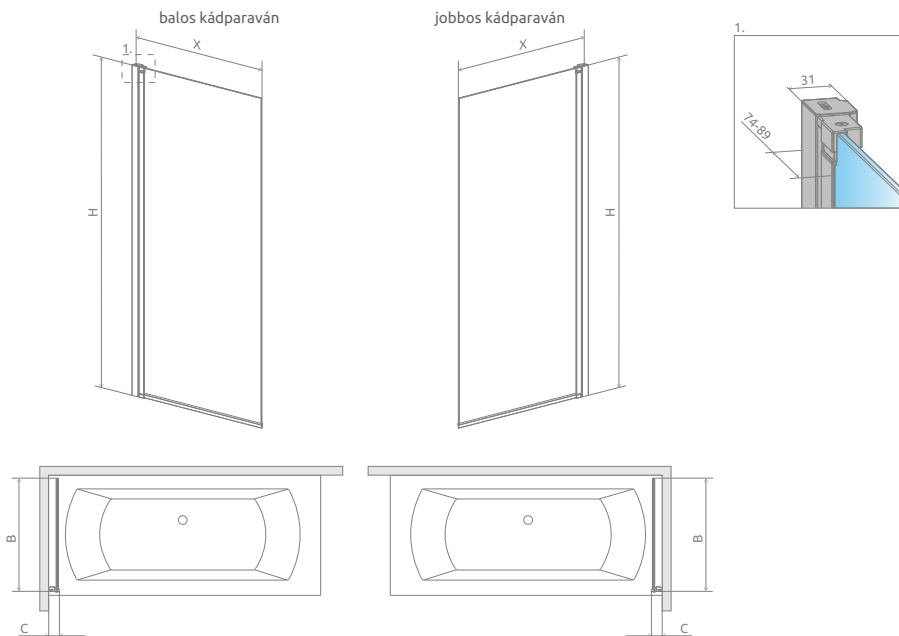


01 Króm



NYÍLÓAJTÓK

Modell	Szélesség (X)	B	Magasság (H)	Átlátszó üveggel	HUF listaár
PNJ 70 B	702-708	660	1500	210101-01L	212 000
PNJ 70 J	702-708	660	1500	210101-01R	212 000



Kádparaván	X	B	C	H	F1	F2
PNJ I 50	500-515	457	67-82	1500	400	355
PNJ I 60	600-615	557	67-82	1500	246	355
PNJ I 70	700-715	657	67-82	1500	296	355
PNJ I 80	800-815	757	67-82	1500	346	355
PNJ I 90	900-915	857	67-82	1500	260	355
PNJ I 100	1000-1015	957	67-82	1500	294	355

NYÍLÓAJTÓK

Modell	Szélesség (X)	Magasság (H)	Átlátszó üveggel	HUF listaár
PNJ 50 B	500-515	1500	10011050-01-01L	88 000
PNJ 50 J	500-515	1500	10011050-01-01R	88 000
PNJ 60 B	600-615	1500	10011060-01-01L	95 000
PNJ 60 J	600-615	1500	10011060-01-01R	95 000
PNJ 70 B	700-715	1500	10011070-01-01L	103 000
PNJ 70 J	700-715	1500	10011070-01-01R	103 000
PNJ 80 B	800-815	1500	10011080-01-01L	111 000
PNJ 80 J	800-815	1500	10011080-01-01R	111 000
PNJ 90 B	900-915	1500	10011090-01-01L	119 000
PNJ 90 J	900-915	1500	10011090-01-01R	119 000
PNJ 100 B	1000-1050	1500	10011100-01-01L	126 000
PNJ 100 J	1000-1050	1500	10011100-01-01R	126 000

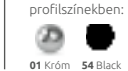
88.000 Ft-tól



FELÁRAS OPC.



Elérhető az alábbi profilszínekben:



01 Króm 54 Black

Zuhanykabin választó

Ikonjaink

Burkolóknak

Egyedi zuhanykabinok

Gravírozás

Black, Gold és White

Walk-in

Arta

Euphoria

Furo

Espera Pro
Espera

Idea

Essenza Pro
Essenza New

Fuente New

Nes

EOS



Almatea

Torrenta



EVO

Twist

Premium Plus

Premium

Classic

Kádparavánok

Toldóprofilok

Zuhanytálcák

Szifonok

Zuhanyfolyókák

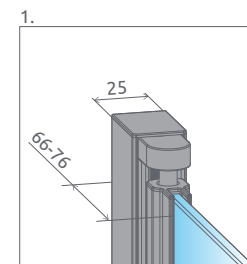
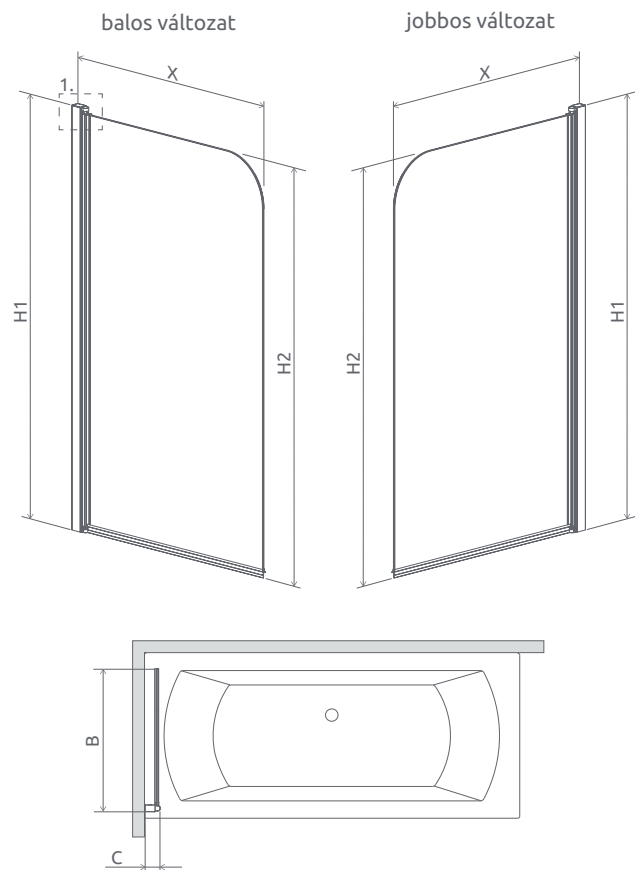
Burkolható zuhanytálcák

Márkaszervíz

**Nes
PNJ I**

Eos
PNJ I

89.000 Ft-tól



Kádparaván	X	B	C	H1	H2
PNJ I 50	500-510	468	54-64	1520	1500
PNJ I 70	700-710	668	54-64	1520	1500

Elérhető az alábbi
profilszínekben:



01 Króm



ÜVEG
6
mm



Easy
Clean®



B J
balos jobbos



FELÁRAS OPTIC



UltraClear

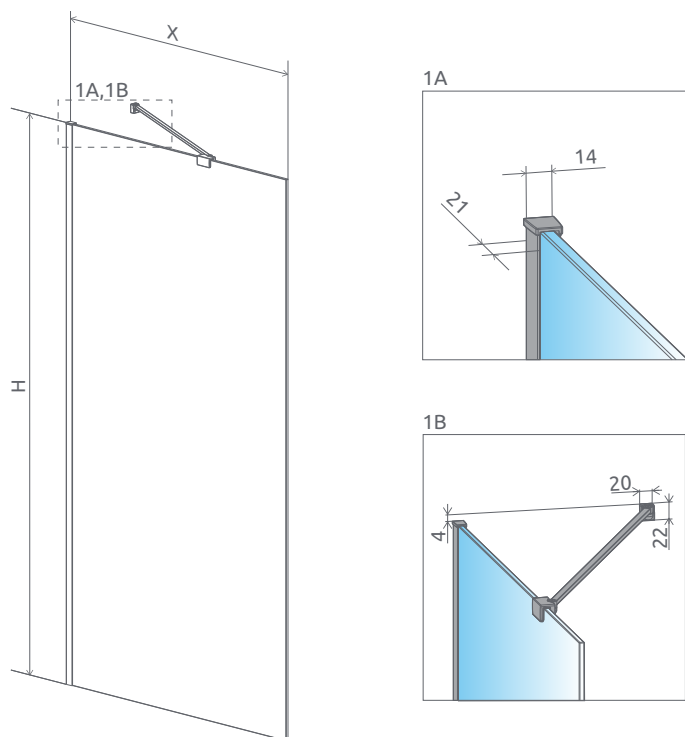


ÜVEG-
VARIÁCIÓK



NYÍLÓAJTÓK

Modell	Szélesség (X)	Magasság (H)	Átlátszó üveggel	HUF listaár
PNJ I 50 B	500-510	1520	1205102-101L	89 000
PNJ I 50 J	500-510	1520	1205102-101R	89 000
PNJ I 70 B	700-710	1520	1205101-101L	99 400
PNJ I 70 J	700-710	1520	1205101-101R	99 400



77.000 Ft-tól

A PNJ II kádparaván univerzális (fordítható).

FIX KÁDPARAVÁNOK

Modell	Szélesség (X)	Magasság (H)	Átlátszó üveggel	HUF listaár
PNJ II 50	500-510	1500	10006050-01-01	77 000
PNJ II 60	600-610	1500	10006060-01-01	84 000
PNJ II 70	700-710	1500	10006070-01-01	89 000
PNJ II 80	800-810	1500	10006080-01-01	94 000
PNJ II 90	900-910	1500	10006090-01-01	101 000
PNJ II 100	1000-1010	1500	10006100-01-01	106 000



FELÁRAS OPC.



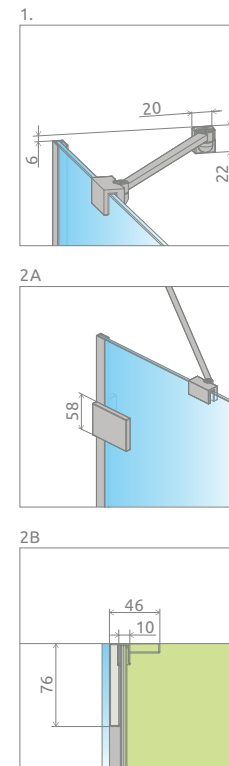
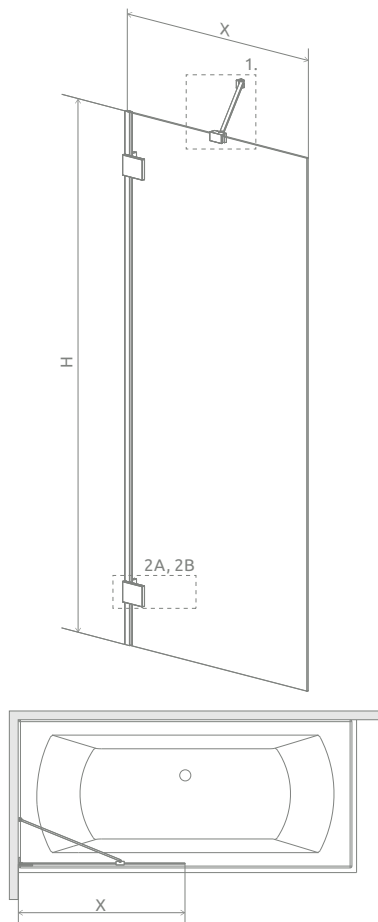
Elérhető az alábbi profilszínekben:
01 Króm 54 Black

- Zuhanykabin választó
- Ikonjaink
- Burkolóknak
- Egyedi zuhanykabinok
- Gravírozás
- Black, Gold és White
- Walk-in
- Arta
- Euphoria
- Furo
- Espera Pro Espera
- Idea
- Essenza Pro Essenza New
- Fuenta New
- Nes
- EOS ÚJ
- Almatea
- Torrenta ÚJ
- EVO
- Twist
- Premium Plus
- Premium
- Classic
- Kádparavánok**
- Toldóprofilok
- Zuhanytálcák
- Szifonok
- Zuhanyfolyókák
- Burkolható zuhanytálcák
- Márkaszerviz

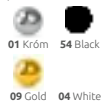
Essenza Pro PNJ II

104.000 Ft-tól

A PNJ II kádparaván univerzális (fordítható).



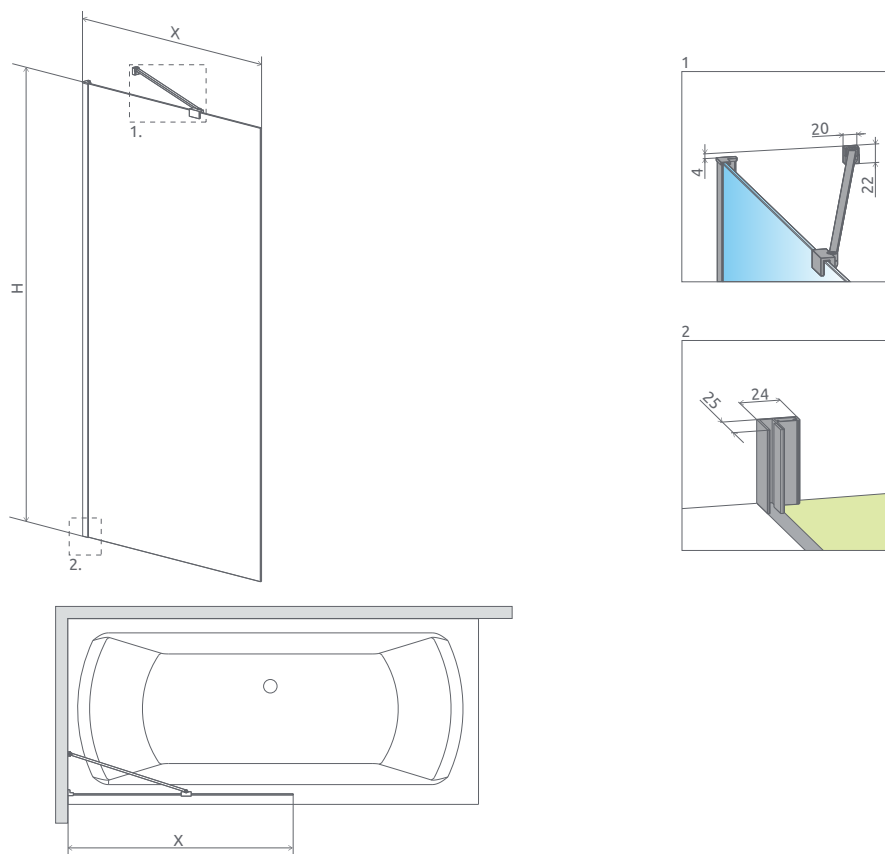
Elérhető az alábbi profilszínekben:



FELÁRAS OTC

FIX KÁDPARAVÁNOK

Modell	Szélesség (X)	Magasság (H)	Termékkód	HUF listaár
PNJ II 50	500-508	1500	10101050-01-01	104 000
PNJ II 60	600-608	1500	10101060-01-01	109 000
PNJ II 70	700-708	1500	10101070-01-01	114 000
PNJ II 80	800-808	1500	10101080-01-01	118 000
PNJ II 90	900-908	1500	10101090-01-01	123 000
PNJ II 100	1000-1008	1500	10101100-01-01	128 000



57.000 Ft-tól

A PNJ kádparaván univerzális (fordítható).

FIX KÁDPARAVÁNOK

Modell	Szélesség (X)	Magasság (H)	Termékkód	HUF listaár
PNJ 50	500-510	1500	10001050-01-01	57 000
PNJ 60	600-610	1500	10001060-01-01	60 000
PNJ 70	700-710	1500	10001070-01-01	65 000
PNJ 80	800-810	1500	10001080-01-01	68 000
PNJ 90	900-910	1500	10001090-01-01	73 000
PNJ 100	1000-1010	1500	10001100-01-01	77 000



FELÁRAS OPC.

Elérhető az alábbi profilszínekben:
01 Króm 54 Black



Zuhanykabin választó

Ikonjaink

Burkolóknak

Egyedi zuhanykabinok

Gravírozás

Black, Gold és White

Walk-in

Arta

Euphoria

Furo

Espera Pro
Espera

Idea

Essenza Pro
Essenza New

Fuenta New

Nes

EOS



Almatea

Torrenta



EVO

Twist

Premium Plus

Premium

Classic

Kádparavánok

Toldóprofilok

Zuhanytálcák

Szifonok

Zuhanyfolyókák

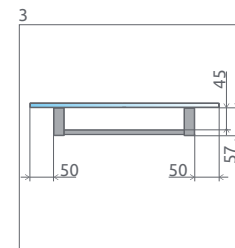
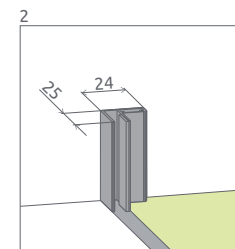
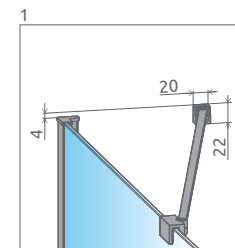
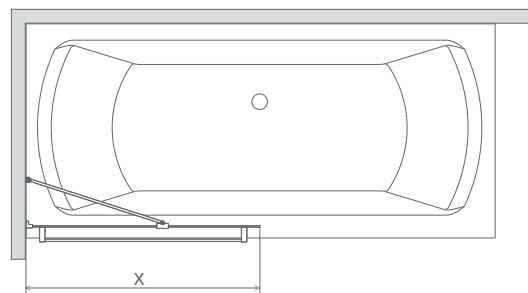
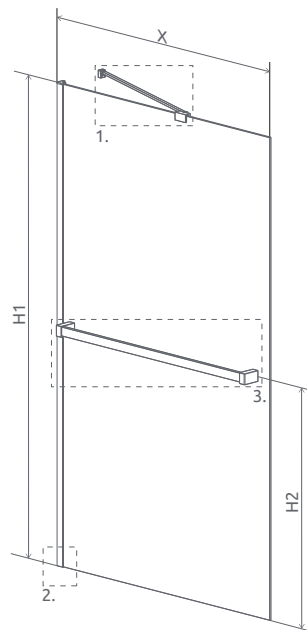
Burkolható zuhanytálcák

Márkaszervíz

Idea PNJ törölközőtartóval

75.000 Ft-tól

A PNJ kádparaván univerzális (fordítható).



Elérhető az alábbi
profilszínekben:



01 Króm 54 Black



ÜVEG
mm 6



Easy
Clean



FELÁRAS OPT.



UltraClear

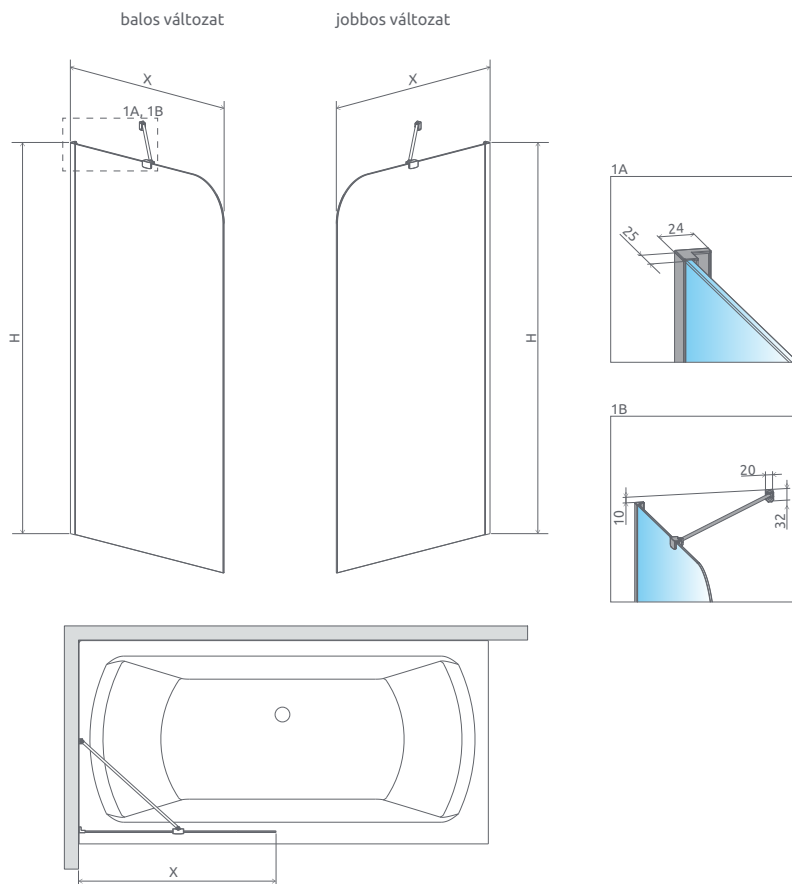


ÜVEG
VARIÁCIÓK



FIX KÁDPARAVÁNYOK

Modell	Szélesség (X)	Magasság (H1)	H2	Termékkód	HUF listaár
PNJ 50	500-510	1500	750	10001050-01-01W	75 000
PNJ 60	600-610	1500	750	10001060-01-01W	80 000
PNJ 70	700-710	1500	750	10001070-01-01W	85 000
PNJ 80	800-810	1500	750	10001080-01-01W	89 000
PNJ 90	900-910	1500	750	10001090-01-01W	93 000
PNJ 100	1000-1010	1500	750	10001100-01-01W	97 000



- Zuhanykabin választó
- Ikonjaink
- Burkolóknak
- Egyedi zuhanykabinok
- Gravírozás
- Black, Gold és White
- Walk-in
- Arta
- Euphoria
- Furo
- Espera Pro Espera
- Idea
- Essenza Pro Essenza New
- Fuenta New
- Nes
- EOS ÚJ
- Almatea
- Torrenta ÚJ
- EVO
- Twist
- Premium Plus
- Premium
- Classic
- Kádparavánok**
- Toldóprofilok
- Zuhanytálcák
- Szifonok
- Zuhanyfolyókák
- Burkolható zuhanytálcák
- Márkaszerviz

FIX KÁDPARAVÁNOK

Modell	Szélesség (X)	Magasság (H)	Átlátszó üveg	HUF listaár
			Termékkód	
PNJ 80 B	795-810	1500	201101-101NL	76 000
PNJ 80 J	795-810	1500	201101-101NR	76 000

UltraClear

ÜVEG-VARIÁCIÓK

ÜVEG 6mm

Easy Clean®

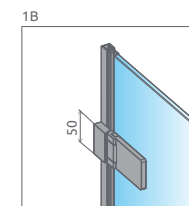
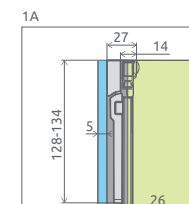
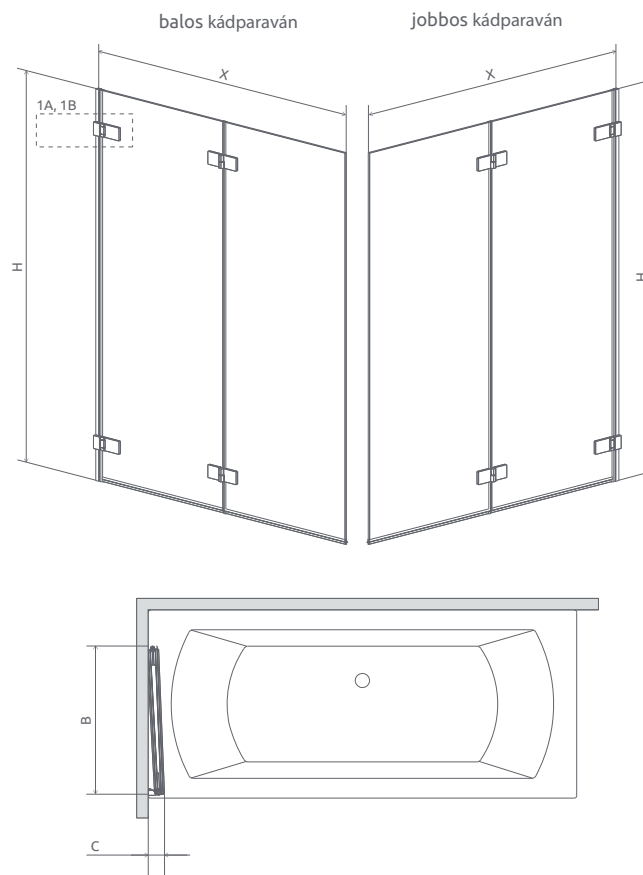
B J
balos jobbos

Elérhető az alábbi profilszínekben:
01 Króm

FELÁRAS OPC.

Arta
PND

305.700 Ft



Elérhető az alábbi
profilszínekben:



01 Króm



ÜVEG
PNED 12-1306
8
mm



Easy
Clean®



B J
balos jobbos



FELÁRAS OPT.



UltraClear

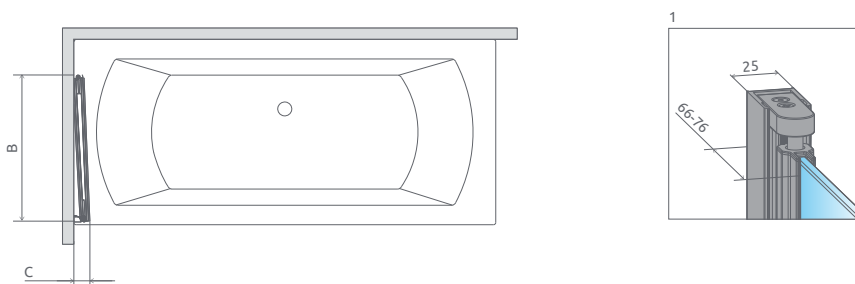
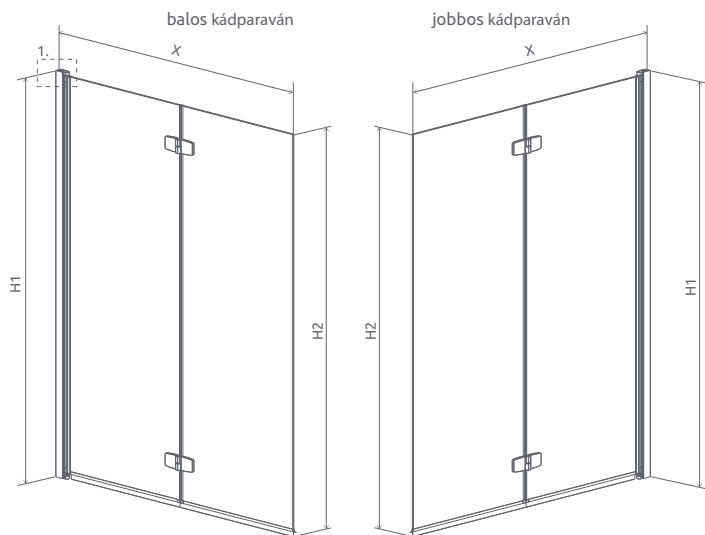


ÜVEG
VARIÁCIÓK



NYÍLÓAJTÓK

Modell	Szélesség (X)	B	C	H	Átlátszó üveggel	HUF listaár
PND 130 B	1300-1306	645	65	1500	210213-01L	305 700
PND 130 J	1300-1306	645	65	1500	210213-01R	305 700



Kádparaván	X	B	C	H1	H2
PND 100	995-1005	508	87	1520	1500
PND 120	1195-1205	608	87	1520	1500

NYÍLÓAJTÓK

Modell	Szélesség (X)	Magasság (H)	Átlátszó üveggel	HUF listaár
PND 100 B	995-1005	1520	208210-01L	208 000
PND 100 J	995-1005	1520	208210-01R	208 000
PND 120 B	1195-1205	1520	208212-01L	223 000
PND 120 J	1195-1205	1520	208212-01R	223 000



208.000 Ft-tól

Zuhanykabin választó

Ikonjaink

Burkolóknak

Egyedi zuhanykabinok

Gravírozás

Black, Gold és White

Walk-in

Arta

Euphoria

Furo

Espera Pro
Espera

Idea

Essenza Pro
Essenza New

Fuenta New

Nes

EOS

ÚJ

Almatea

Torrenta

ÚJ

EVO

Twist

Premium Plus

Premium

Classic

Kádparavánok

Toldóprofilok

Zuhanytálcák

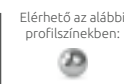
Szifonok

Zuhanyfolyókák

Burkolható zuhanytálcák

Márkaszervíz

Fuenta New
PND

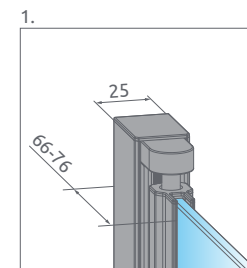
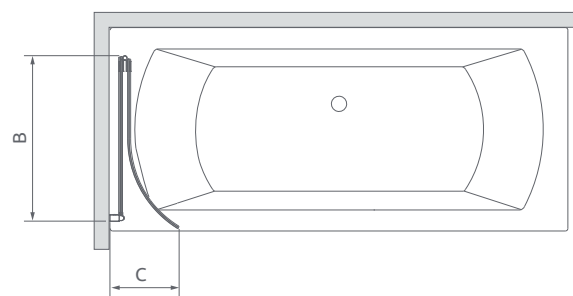
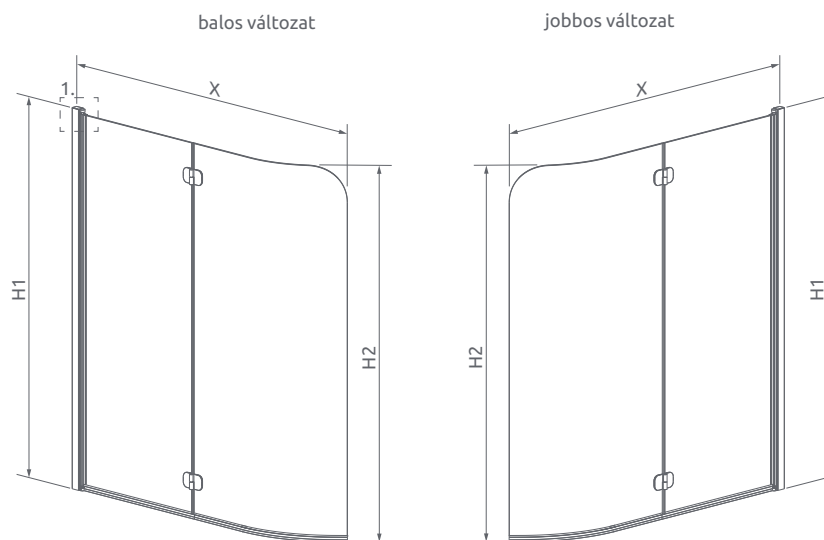


FELÁRAS OPC.



Eos
PND I

195.000 Ft



Kádparaván	X	B	C	C	H1	H2
PND I	1300-1310	630	260-270	205	1520	1500

Elérhető az alábbi
profilszínekben:



01 Króm



ÜVEG
6
mm



Easy
Clean®



B J
balos jobbos

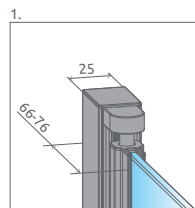
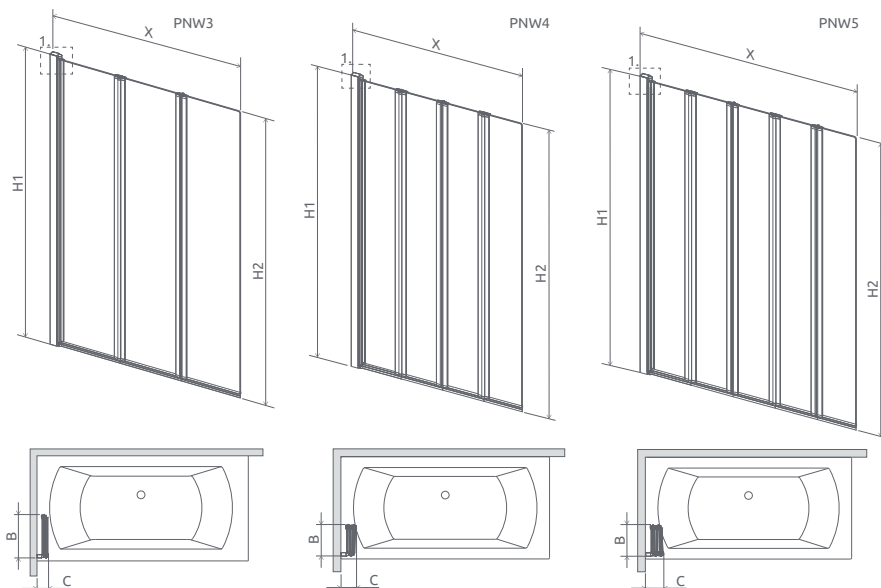


FELÁRAS OPC.



NYÍLÓAJTÓK

Modell	Szélesség (X)	Magasság (H)	Átlátszó üveggel	HUF listaár
PND I 130 B	1300-1310	1520	1205202-101L	195 000
PND I 130 J	1300-1310	1520	1205202-101R	195 000



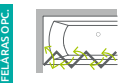
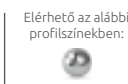
Kádpáravánok	X	B	C	H1	H2
PNW3	990-1000	335	90-100	1520	1500
PNW4	860-870	220	110-120	1520	1500
PNW5	1070-1080	220	130-140	1520	1500

CSUKLÓAJTÓK

Modell	Szélesség (X)	Magasság (H)	Átlátszó üveggel	HUF listaár
PNW3 100	990-1000	1520	1205301-101	159 000
PNW4 86	860-870	1520	1205401-101	164 000
PNW5 107	1070-1080	1520	1205501-101	189 000



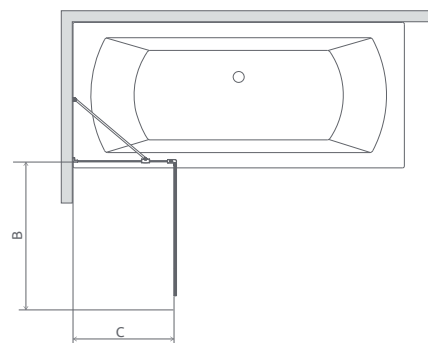
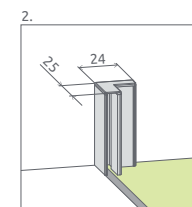
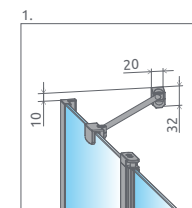
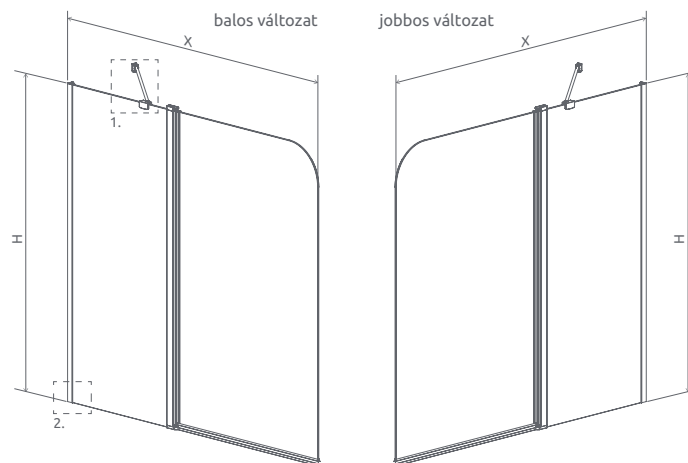
A PNW3, PNW4 és PNW5 kádpáraván univerzális (fordítható).



- Zuhanykabin választó
- Ikonjaink
- Burkolóknak
- Egyedi zuhanykabinok
- Gravírozás
- Black, Gold és White
- Walk-in
- Arta
- Euphoria
- Furo
- Espera Pro
Espera
- Idea
- Essenza Pro
Essenza New
- Fuenta New
- Nes
- EOS ÚJ
- Almatea
- Torrenta ÚJ
- EVO
- Twist
- Premium Plus
- Premium
- Classic
- Kádpáravánok**
- Toldóprofilok
- Zuhanytálcák
- Szifonok
- Zuhanyfolyókák
- Burkolható zuhanytálcák
- Márkaszerelv

Eos
PND II

123.000 Ft-tól



Kádparavánok	X	B	C	H
PND II 110	1090-1100	525	546-562	1500
PND II 130	1290-1300	725	546-562	1500

Elérhető az alábbi
profilszínekben:



01 Króm



balos
jobbos

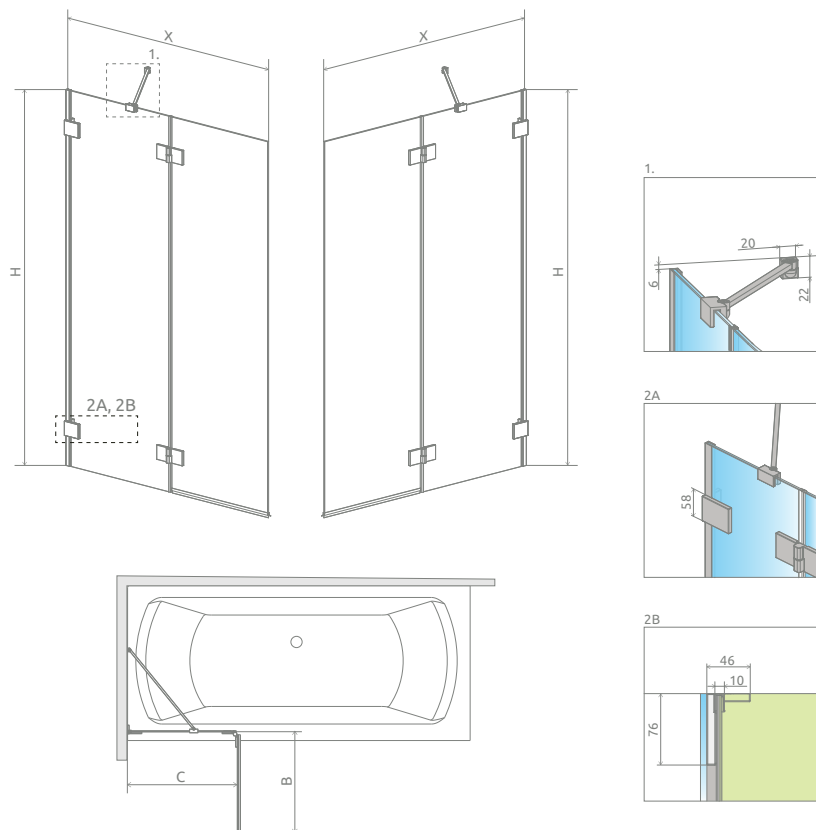


FELÁRAS OPT.



NYÍLÓAJTÓK

Modell	Szélesség (X)	Magasság (H)	Átlátszó üveggel	HUF listaár
PND II 110 B	1090-1100	1500	1206211-01L	123 000
PND II 110 J	1090-1100	1500	1206211-01R	123 000
PND II 130 B	1290-1300	1500	1206213-01L	136 000
PND II 130 J	1290-1300	1500	1206213-01R	136 000



Essenza Pro PND II

- Zuhanykabin választó
- Ikonjaink
- Burkolóknak
- Egyedi zuhanykabinok
- Gravírozás
- Black, Gold és White
- Walk-in
- Arta
- Euphoria
- Furo
- Espera Pro
Espera
- Idea
- Essenza Pro
Essenza New
- Fuenta New
- Nes
- EOS ÚJ
- Almatea
- Torrenta ÚJ
- EVO
- Twist
- Premium Plus
- Premium
- Classic

NYÍLÓAJTÓK

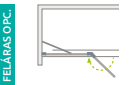
Modell	X	B	C	H	Termékkód	HUF listaár
PND II 100 B	1000-1008	488	535-543	1500	10102100-01-01L	208 000
PND II 100 J	1000-1008	488	535-543	1500	10102100-01-01R	208 000
PND II 110 B	1100-1108	538	585-593	1500	10102110-01-01L	215 000
PND II 110 J	1100-1108	538	585-593	1500	10102110-01-01R	215 000
PND II 120 B	1200-1208	588	635-643	1500	10102120-01-01L	222 000
PND II 110 J	1200-1208	588	635-643	1500	10102120-01-01R	222 000
PND II 130 B	1300-1308	638	685-693	1500	10102130-01-01L	229 000
PND II 130 J	1300-1308	638	685-693	1500	10102130-01-01R	229 000
PND II 140 B	1400-1408	688	735-743	1500	10102140-01-01L	236 000
PND II 140 J	1400-1408	688	735-743	1500	10102140-01-01R	236 000

X: szélesség, H: magasság



Elérhető az atábbi profilszínekben:

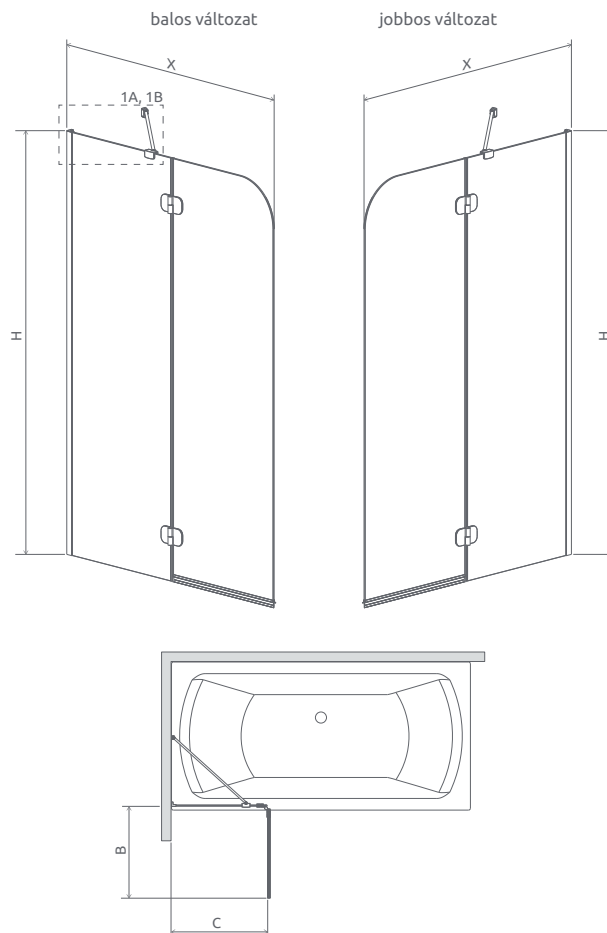
- 01 Króm 54 Black
- 09 Gold 04 White



- Kádparavánok
- Toldóprofilok
- Zuhanytálcák
- Szifonok
- Zuhanyfolyókák
- Burkolható zuhanytálcák
- Márkaszerviz

Torrenta PND

129.000 Ft-tól



Kádparavánok	X	B	C	H
PND 100	995-1010	496	516-531	1500
PND 120	1195-1210	496	716-731	1500

Elérhető az alábbi
profilszínekben:



01 Króm



ÜVEG
6
mm



Easy
Clean®



B J
balos jobbos



FELÁRAS OPC.



UltraClear

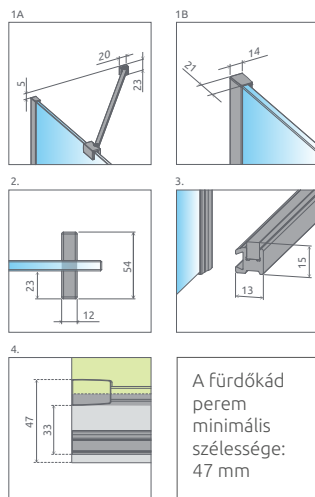
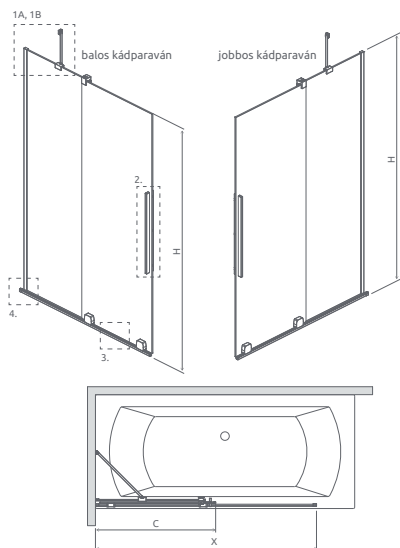


ÜVEG
VARIÁCIÓK



NYÍLÓAJTÓK

Modell	Szélesség (X)	Magasság (H)	Átlátszó üveggel	HUF listaár
PND 100 B	995-1010	1500	12011202-101L	129 000
PND 100 J	995-1010	1500	12011202-101R	129 000
PND 120 B	1195-1210	1500	12011203-101L	139 000
PND 120 J	1195-1210	1500	12011203-101R	139 000

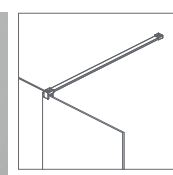


Modell	Elemek	X	C	H	Termékkód	HUF listaár
PND II 100 B	PND II Ajtó 538 B	990-1000	553	1500	10109538-01-01L	183 000
	Oldalfal PN 494				10112494-01-01	
PND II 100 J	PND II Ajtó 538 J	990-1000	553	1500	10109538-01-01R	183 000
	Oldalfal PN 494				10112494-01-01	
PND II 110 B	PND II Ajtó 588 B	1090-1100	603	1500	10109588-01-01L	190 000
	Oldalfal PN 544				10112544-01-01	
PND II 110 J	PND II Ajtó 588 J	1090-1100	603	1500	10109588-01-01R	190 000
	Oldalfal PN 544				10112544-01-01	
PND II 120 B	PND II Ajtó 638 B	1190-1200	653	1500	10109638-01-01L	197 000
	Oldalfal PN 594				10112594-01-01	
PND II 120 J	PND II Ajtó 638 J	1190-1200	653	1500	10109638-01-01R	197 000
	Oldalfal PN 594				10112594-01-01	
PND II 130 B	PND II Ajtó 688 B	1290-1300	703	1500	10109688-01-01L	205 000
	Oldalfal PN 644				10112644-01-01	
PND II 130 J	PND II Ajtó 688 J	1290-1300	703	1500	10109688-01-01R	205 000
	Oldalfal PN 644				10112644-01-01	
PND II 140* B	PND II Ajtó 738 B	1390-1400	753	1500	10109738-01-01L	210 000
	Oldalfal PN 694				10112694-01-01	
PND II 140* J	PND II Ajtó 738	1390-1400	753	1500	10109738-01-01R	210 000
	Oldalfal PN 694				10112694-01-01	
PND II 150* B	PND II Ajtó 788 B	1490-1500	803	1500	10109788-01-01L	217 000
	Oldalfal PN 744				10112744-01-01	
PND II 150* J	PND II Ajtó 788 J	1490-1500	803	1500	10109788-01-01R	217 000
	Oldalfal PN 744				10112744-01-01	
PND II 160* B	PND II Ajtó 838 B	1590-1600	853	1500	10109838-01-01L	224 000
	Oldalfal PN 794				10112794-01-01	
PND II 160* J	PND II Ajtó 838 J	1590-1600	853	1500	10109838-01-01R	224 000
	Oldalfal PN 794				10112794-01-01	
PND II 170* B	PND II Ajtó 888 B	1690-1700	903	1500	10109888-01-01L	231 000
	Oldalfal PN 844				10112844-01-01	
PND II 170* J	PND II Ajtó 888 J	1690-1700	903	1500	10109888-01-01R	231 000
	Oldalfal PN 844				10112844-01-01	
PND II 180* B	PND II Ajtó 938 B	1790-1800	953	1500	10109938-01-01L	238 000
	Oldalfal PN 894				10112894-01-01	
PND II 180* J	PND II Ajtó 938 J	1790-1800	953	1500	10109938-01-01R	238 000
	Oldalfal PN 894				10112894-01-01	

*140 cm-től merőleges merevítővel szállítjuk.



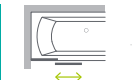
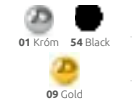
183.000 Ft-tól



140 cm-es mérettől merőleges üvegmeresítővel szállítjuk.



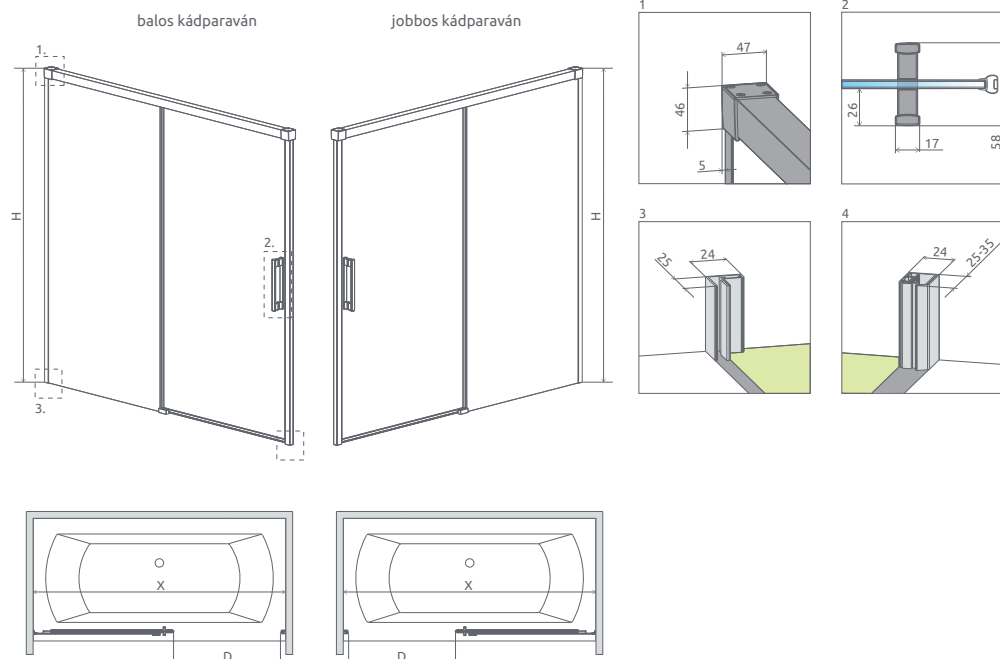
Elérhető az alábbi profilszínekben:



- Zuhanykabin választó
- Ikonjaink
- Burkolóknak
- Egyedi zuhanykabinok
- Gravírozás
- Black, Gold és White
- Walk-in
- Arta
- Euphoria
- Furo
- Espera Pro
- Espera
- Idea
- Essenza Pro
- Essenza New
- Fuenta New
- Nes
- EOS
- Almatea
- Torrenta
- EVO
- Twist
- Premium Plus
- Premium
- Classic
- Kádpáravánok**
- Toldóprofilok
- Zuhanytálcák
- Szifonok
- Zuhanyfolyókák
- Burkolható zuhanytálcák
- Márkaszerviz

Idea
PN DWJ

166.000 Ft-tól



TOLÓAJTÓK

Modell	X	D	H	Termékkód	HUF listaár
PN DWJ 140 B	1387-1412	605	1505	10003140-01-01L	166 000
PN DWJ 140 J	1387-1412	605	1505	10003140-01-01R	166 000
PN DWJ 150 B	1487-1512	655	1505	10003150-01-01L	170 000
PN DWJ 150 J	1487-1512	655	1505	10003150-01-01R	170 000
PN DWJ 160 B	1587-1612	705	1505	10003160-01-01L	175 000
PN DWJ 160 J	1587-1612	705	1505	10003160-01-01R	175 000
PN DWJ 170 B	1687-1712	755	1505	10003170-01-01L	179 000
PN DWJ 170 J	1687-1712	755	1505	10003170-01-01R	179 000
PN DWJ 180 B	1787-1812	805	1505	10003180-01-01L	183 000
PN DWJ 180 J	1787-1812	805	1505	10003180-01-01R	183 000

Elérhető az alábbi
profilzínekben:



01 Króm 54 Black

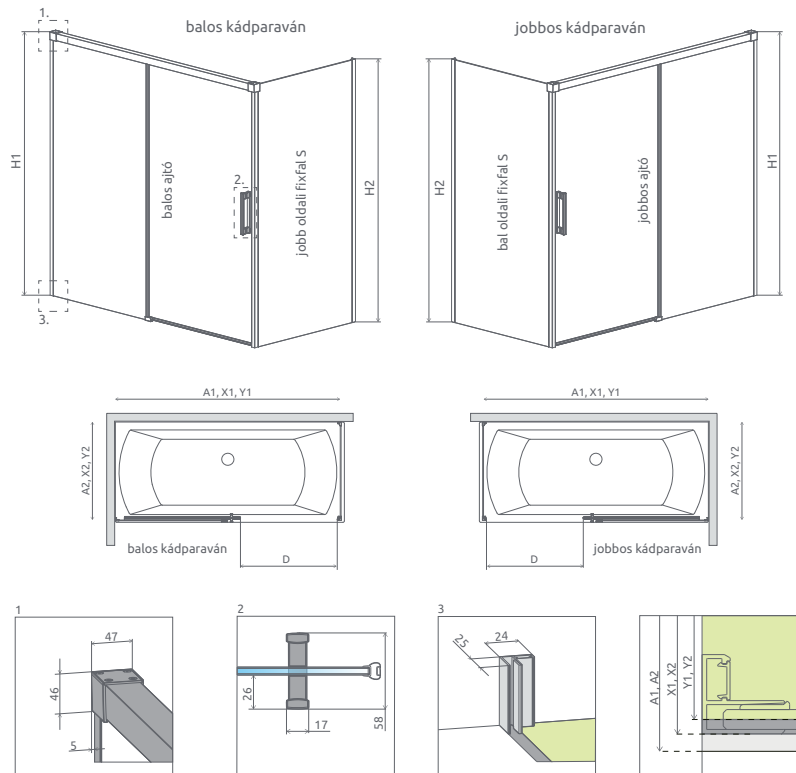


balos jobbos



FELÁRAS OPC.





TOLÓAJTÓK

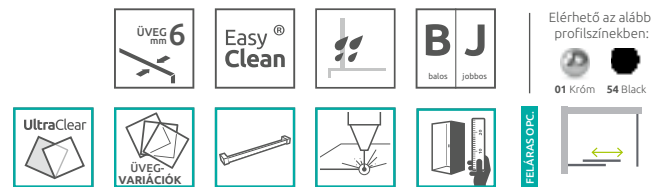
Modell	A1	X1	Y1	D	H1	Termékkód	HUF listaár
PN DWJ+S 140 B	1400	1380-1400	1380-1395	590	1505	10042140-01-01L	159 000
PN DWJ+S 140 J	1400	1380-1400	1380-1395	590	1505	10042140-01-01R	159 000
PN DWJ+S 150 B	1500	1485-1500	1480-1495	640	1505	10042150-01-01L	163 000
PN DWJ+S 150 J	1500	1485-1500	1480-1495	640	1505	10042150-01-01R	163 000
PN DWJ+S 160 B	1600	1585-1600	1580-1595	690	1505	10042160-01-01L	168 000
PN DWJ+S 160 J	1600	1585-1600	1580-1595	690	1505	10042160-01-01R	168 000
PN DWJ+S 170 B	1700	1685-1700	1680-1695	740	1505	10042170-01-01L	172 000
PN DWJ+S 170 J	1700	1685-1700	1680-1695	740	1505	10042170-01-01R	172 000
PN DWJ+S 180 B	1800	1785-1800	1780-1795	790	1505	10042180-01-01L	177 000
PN DWJ+S 180 J	1800	1785-1800	1780-1795	790	1505	10042180-01-01R	177 000

OLDALFALAK

Modell	A2	X2	Y2	H2	Termékkód	HUF listaár
PN S 70 B	700	685-700	680-695	1500	10005070-01-01L	62 000
PN S 70 J	700	685-700	680-695	1500	10005070-01-01R	62 000
PN S 75 B	750	735-750	730-745	1500	10005075-01-01L	69 000
PN S 75 J	750	735-750	730-745	1500	10005075-01-01R	69 000
PN S 80 B	800	785-800	780-795	1500	10005080-01-01L	76 000
PN S 80 J	800	785-800	780-795	1500	10005080-01-01R	76 000

221.000 Ft-tól

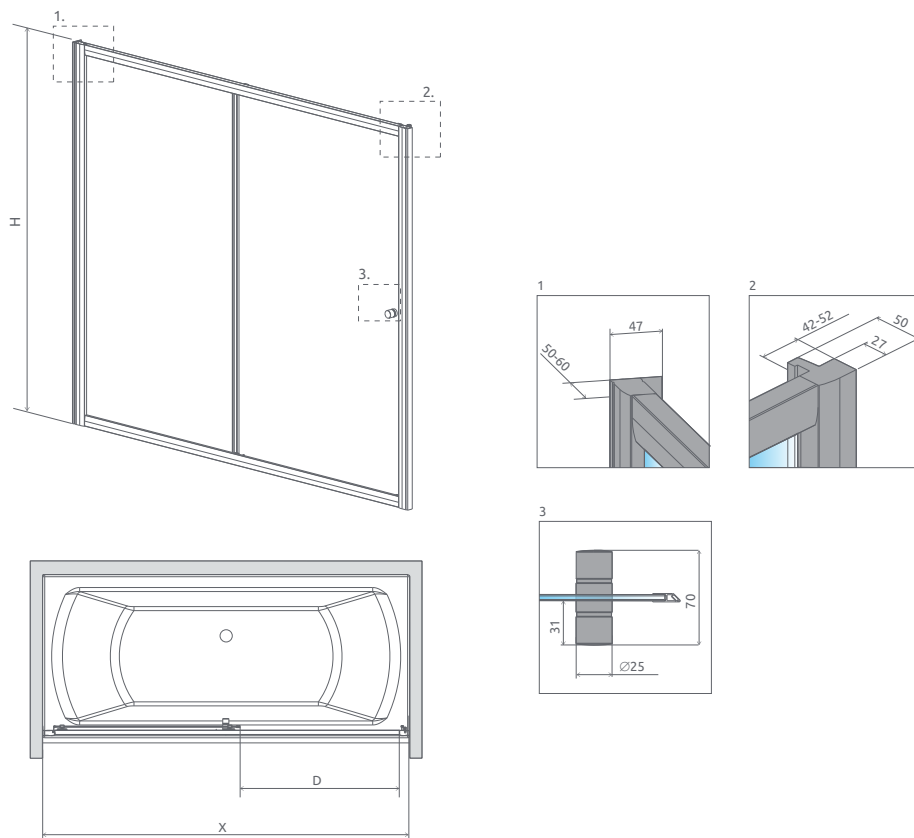
Az Idea PN DWJ+S kádparaván 2 elemből áll: tolóajtó és oldalfal. A kádparaván rendelésekor 2 termékkódot kell megadni. (Példa: 1 db PN DWJ+S 170B + 1 db S 70J = 170x70=es balos kádparaván)



- Zuhanykabin választó
- Ikonjaink
- Burkolóknak
- Egyedi zuhanykabinok
- Gravírozás
- Black, Gold és White
- Walk-in
- Arta
- Euphoria
- Furo
- Espera Pro
- Espera
- Idea
- Essenza Pro
- Essenza New
- Fuente New
- Nes
- EOS ÚJ
- Almatea
- Torrenta ÚJ
- EVO
- Twist
- Premium Plus
- Premium
- Classic
- Kádparavánok**
- Toldóprofilok
- Zuhanytálcák
- Szifonok
- Zuhanyfolyókák
- Burkolható zuhanytálcák
- Márkaszerelv

Vesta
DWJ

125.000 Ft-tól



A Vesta DWJ kádparaván univerzális (fordítható).

Elérhető az alábbi
profilszínekben:



01 Króm



ÜVEG
mm 5



Easy
Clean



FELÁRAS OPC.

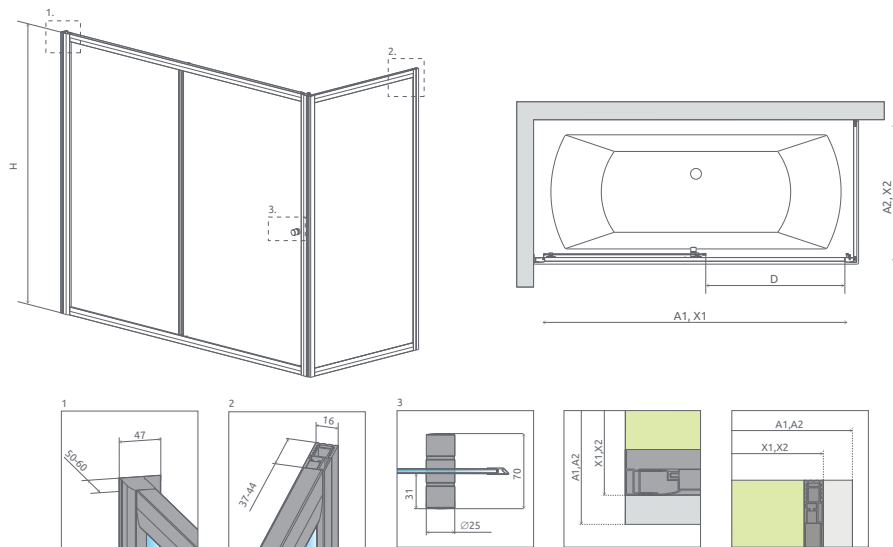


ÜVEG-
VARIÁCIÓK



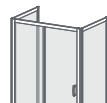
TOLÓAJTÓK

Modell	Szélesség (X)	D	Magasság (H)	Átlátszó üveggel	HUF listaár	Fabrik üveggel	HUF listaár
DWJ 140	1390-1410	590	1500	209114-01-01	125 000	209114-01-06	130 000
DWJ 150	1490-1510	640	1500	209115-01-01	133 000	209115-01-06	139 000
DWJ 160	1590-1610	690	1500	209116-01-01	142 000	209116-01-06	149 000
DWJ 170	1690-1710	740	1500	209117-01-01	146 000	209117-01-06	152 000
DWJ 180	1790-1810	790	1500	209118-01-01	152 000	209118-01-06	159 000



Kádparavánok	A1	A2	X1	X2	D	H
140×65	1400	650	1390-1400	640-647	590	1500
140×70	1400	700	1390-1400	690-697	590	1500
140×75	1400	750	1390-1400	740-747	590	1500
140×80	1400	800	1390-1400	790-797	590	1500
150×65	1500	650	1490-1500	640-647	640	1500
150×70	1500	700	1490-1500	690-697	640	1500
150×75	1500	750	1490-1500	740-747	640	1500
150×80	1500	800	1490-1500	790-797	640	1500
160×65	1600	650	1590-1600	640-647	690	1500
160×70	1600	700	1590-1600	690-697	690	1500
160×75	1600	750	1590-1600	740-747	690	1500
160×80	1600	800	1590-1600	790-797	690	1500

Kádparavánok	A1	A2	X1	X2	D	H
170×65	1700	650	1690-1700	640-647	740	1500
170×70	1700	700	1690-1700	690-697	740	1500
170×75	1700	750	1690-1700	740-747	740	1500
170×80	1700	800	1690-1700	790-797	740	1500
180×65	1800	650	1790-1800	640-647	790	1500
180×70	1800	700	1790-1800	690-697	790	1500
180×75	1800	750	1790-1800	740-747	790	1500
180×80	1800	800	1790-1800	790-797	790	1500



U alakú zárt kádparaván kialakítására is van lehetőség.
Pl.: 1 db Vesta DWJ 170 + 2 db S75

TOLÓAJTÓK

Modell	A1	H	Átlátszó üveggel	HUF listaár	Fabrik üveggel	HUF listaár
DWJ 140	1400	1500	209114-01-01	125 000	209114-01-06	130 000
DWJ 150	1500	1500	209115-01-01	133 000	209115-01-06	139 000
DWJ 160	1600	1500	209116-01-01	142 000	209116-01-06	149 000
DWJ 170	1700	1500	209117-01-01	146 000	209117-01-06	152 000
DWJ 180	1800	1500	209118-01-01	152 000	209118-01-06	159 000

OLDALFALAK

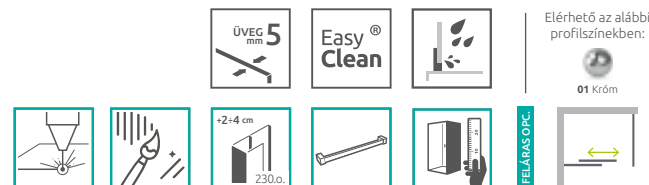
Modell	A2	H	Átlátszó üveggel	HUF listaár	Fabrik üveggel	HUF listaár
S 65	650	1500	204065-01	72 000	204065-06	76 000
S 70	700	1500	204070-01	75 000	204070-06	77 000
S 75	750	1500	204075-01	75 000	204075-06	80 000
S 80	800	1500	204080-01	82 000	204080-06	86 000

A1, A2: szélesség, H: magasság



A Vesta DWJ tolóajtós kádparaván univerzális (fordítható).

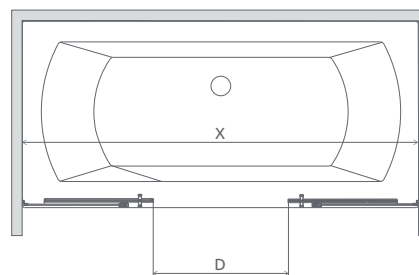
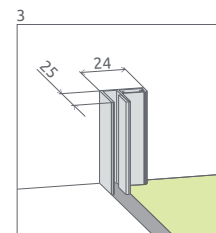
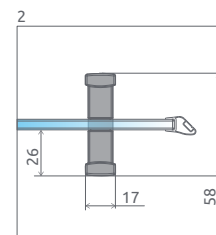
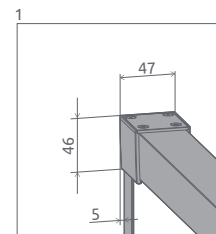
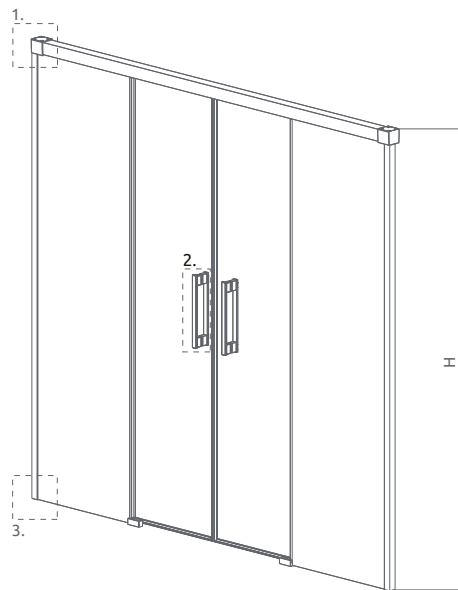
A Vesta DWJ+S kádparaván 2 elemből áll: tolóajtó és oldalfal. A kádparaván rendelésekor 2 termékkódot kell megadni. (Példa: 1 db DWJ 170 + 1 db S 70 = 170x70-es kádparaván)



Zuhanykabin választó
Ikonjaink
Burkolóknak
Egyedi zuhanykabinok
Gravírozás
Black, Gold és White
Walk-in
Arta
Euphoria
Furo
Espera Pro Espera
Idea
Essenza Pro Essenza New
Fuenta New
Nes
EOS
Almatea
Torrenta
EVO
Twist
Premium Plus
Premium
Classic
Kádparavánok
Toldóprofilok
Zuhanytálcák
Szifonok
Zuhanyfolyókák
Burkolható zuhanytálcák
Márkaszervíz

Idea PN
DWD

194.000 Ft-tól



TOLÓAJTÓK

Modell	X	D	H	Termékkód	HUF listaár
PN DWD 140	1385-1415	550	1505	10004140-01-01	194 000
PN DWD 150	1485-1515	580	1505	10004150-01-01	199 000
PN DWD 160	1585-1615	650	1505	10004160-01-01	206 000
PN DWD 170	1685-1715	680	1505	10004170-01-01	215 000
PN DWD 180	1785-1815	750	1505	10004180-01-01	220 000

Elérhető az alábbi
profilzínekben:



01 Krom 54 Black



ÜVEG
6
mm



Easy
Clean



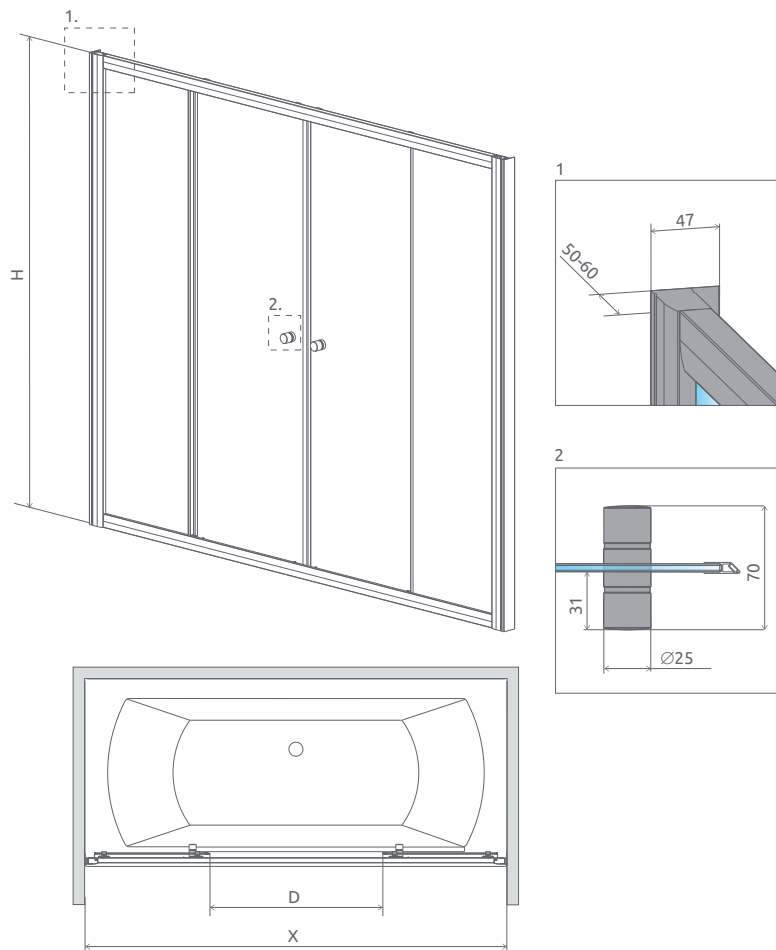
FELÁRAS OPT.



ÜVEG-
VARIÁCIÓK



UltraClear



Kádparavánok	X	D	H
DWD 140	1390-1410	515	1500
DWD 150	1490-1510	565	1500
DWD 160	1590-1610	615	1500
DWD 170	1690-1710	665	1500
DWD 180	1790-1810	715	1500

TOLÓAJTÓK

Modell	Szélesség (X)	H	Átlátszó üveggel	HUF listaár	Fabrik üveggel	HUF listaár
DWD 140	1390-1410	1500	203140-01	134 000	203140-06	142 000
DWD 150	1490-1510	1500	203150-01	146 000	203150-06	153 000
DWD 160	1590-1610	1500	203160-01	154 000	203160-06	162 000
DWD 170	1690-1710	1500	203170-01	156 000	203170-06	164 000
DWD 180	1790-1810	1500	203180-01	164 000	203180-06	172 000

H: magasság



Zuhanykabin választó

Ikonjaink

Burkolóknak

Egyedi zuhanykabinok

Gravírozás

Black, Gold és White

Walk-in

Arta

Euphoria

Furo

Espera Pro
Espera

Idea

Essenza Pro
Essenza New

Fuenta New

Nes

EOS



Almatea

Torrenta



EVO

Twist

Premium Plus

Premium

Classic

Kádparavánok

Toldóprofilok

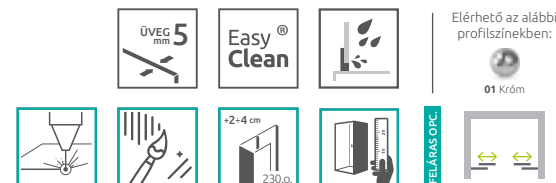
Zuhanytálcák

Szifonok

Zuhanyfolyókák

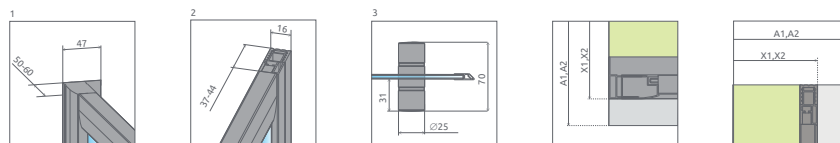
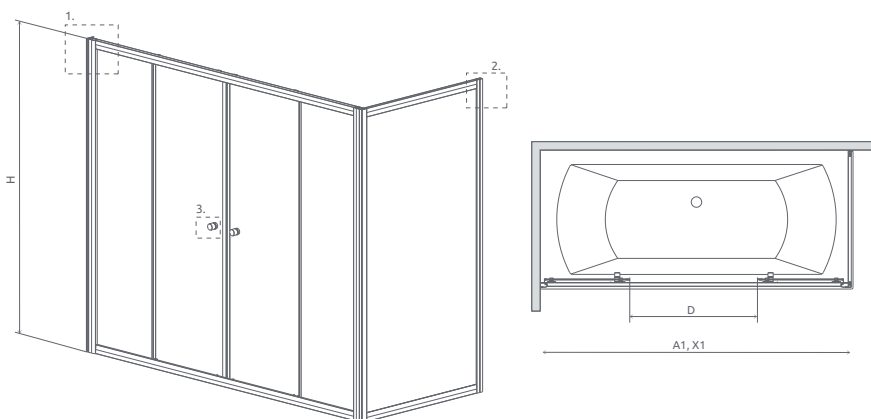
Burkolható zuhanytálcák

Márkaszervíz



Vesta DWD+S

206.000 Ft-tól



A háromoldalú Vesta DWD+S kádparaván 3 elemből áll: 1 db ajtó és 2 db oldalfal. Minden elemnek saját termékódjája van. A kádparaván rendelésekor 3 termékódot kell megadni.

Kádparavánok	A1	A2	X1	X2	D	H
140×65	1400	650	1390-1400	640-647	515	1500
140×70	1400	700	1390-1400	690-697	515	1500
140×75	1400	750	1390-1400	740-747	515	1500
140×80	1400	800	1390-1400	790-797	515	1500
150×65	1500	650	1490-1500	640-647	565	1500
150×70	1500	700	1490-1500	690-697	565	1500
150×75	1500	750	1490-1500	740-747	565	1500
150×80	1500	800	1490-1500	790-797	565	1500
160×65	1600	650	1590-1600	640-647	615	1500
160×70	1600	700	1590-1600	690-697	615	1500
160×75	1600	750	1590-1600	740-747	615	1500
160×80	1600	800	1590-1600	790-797	615	1500

Kádparavánok	A1	A2	X1	X2	D	H
170×65	1700	650	1690-1700	640-647	665	1500
170×70	1700	700	1690-1700	690-697	665	1500
170×75	1700	750	1690-1700	740-747	665	1500
170×80	1700	800	1690-1700	790-797	665	1500
180×65	1800	650	1790-1800	640-647	715	1500
180×70	1800	700	1790-1800	690-697	715	1500
180×75	1800	750	1790-1800	740-747	715	1500
180×80	1800	800	1790-1800	790-797	715	1500

TOLÓAJTÓK

Modell	Szélesség (A1)	Magasság (H)	Átlátszó üveggel	HUF listaár	Fabrik üveggel	HUF listaár
DWD 140	1400	1500	203140-01	134 000	203140-06	142 000
DWD 150	1500	1500	203150-01	146 000	203150-06	153 000
DWD 160	1600	1500	203160-01	154 000	203160-06	162 000
DWD 170	1700	1500	203170-01	156 000	203170-06	164 000
DWD 180	1800	1500	203180-01	164 000	203180-06	172 000

OLDALFALAK

Modell	Szélesség (A2)	Magasság (H)	Átlátszó üveggel	HUF listaár	Fabrik üveggel	HUF listaár
S 65	650	1500	204065-01	72 000	204065-06	76 000
S 70	700	1500	204070-01	75 000	204070-06	77 000
S 75	750	1500	204075-01	75 000	204075-06	80 000
S 80	800	1500	204080-01	82 000	204080-06	86 000

A Vesta DWD+S kádparaván 2 elemből áll: tolóajtó és oldalfal. A kádparaván rendelésekor 2 termékódot kell megadni. (Példa: 1 db DWD 170 + 1 db S 70 = 170x70-es kádparaván) Egyenes falra 1 tolóajtó és 2 oldalfal vásárlásával felépítheti kádparavánját, figyelembe véve a kád méreteit. (Példa: 1 db Vesta DWD 170 + 2 db S 75 = 170x75-ös U alakú zárt kádparaván)

Elérhető az alábbi profilszínekben:



01 Króm



FELÁRAS OPC.





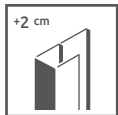
**Az M-Acryl kádak minden képzeletet
felülmúló kényelemmel várják Önt!**

Ismerje meg az összes lehetőséget a weboldalunkon,
ahol a 2022-es katalógusunkat is letöltheti:

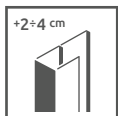
www.m-acryl.hu

Toldóprofilok

Megmentheti a burkolt fürdőszobáját egy esetleges módosítástól!



Sok esetben elég lehet pár centi és nem szükséges egyedi méretre gyártani a kabinját.



Ehhez nyújtanak segítséget az alábbi táblázatban választható toldóprofilok, melyek 2, vagy akár 4 cm-rel módosítják a választott zuhanykabin méretét. Általuk a végeredmény egy stabil, erős, hézagmentes, gyönyörű kabin lesz.



Fuenta New, Essenza New standard faliprofil



Fuenta New, Essenza New + 2 cm toldóprofil
 Króm: P01-154200001
 Fekete: P01-154200054



Fuenta New, Essenza New + 4 cm toldóprofil
 Króm: P01-155200001
 Fekete: P01-155200054



Fuenta New, Essenza New KDD-B, KDJ-B, DWB + 2 cm toldóprofil
 Króm: P01-137202001



Almatea standard faliprofil



Almatea + 2 cm toldóprofil
 Króm: P01-110195001



Almatea + 4 cm toldóprofil
 Króm: P01-111195001



Nes standard faliprofil



Nes +2cm toldóprofil
 Króm: P01-276200001,
 Fekete: P01-276200054



Nes standard faliprofil



Eos standard mágneses faliprofil



Eos + 2 cm toldóprofil, mágneses
 Króm: P01-137195001



Eos + 4 cm toldóprofil, mágneses
 Króm: P01-138195001



Nes +2cm toldóprofil
 Króm: P01-276200001,
 Fekete: P01-276200054



Nes standard faliprofil mágneses



Nes +2cm-es toldóprofil mágneses
 Króm: P01-277200001
 Fekete: P01-277200054



Eos standard faliprofil



Eos + 2 cm toldóprofil
 Króm: P01-137197001



Eos + 2 cm toldóprofil
 Króm: P01-284195001



Torrenta standard faliprofil



Torrenta + 2 cm toldóprofil
 Króm: P01-284195001



Evo standard faliprofil



Evo + 2 cm toldóprofil
 Króm: P01-162199801

**Twist**
standard falí profil**Twist**
+ 2 cm toldóprofil
Króm: P01-141190001**Twist**
+ 4 cm toldóprofil
Króm: P01-142190001**Premium Plus A, C, D, E, P**
standard falí profil**Premium Plus A, C, D, E, P**
+ 2 cm toldóprofil
Króm: P01-126190001**Premium Plus A, C, D, E, P**
+ 4 cm toldóprofil
Króm: P01-127190001**Premium Plus DWD**
standard falí profil**Premium Plus DWD**
+ 2 cm toldóprofil
Króm: P01-130190001**Premium Plus DWD**
+ 4 cm toldóprofil
Króm: P01-131190001**Premium Plus DWJ**
standard profil**Premium Plus DWJ**
+ 2 cm toldóprofil
Króm: P01-126190001**Premium Plus DWJ**
+ 4 cm toldóprofil
Króm: P01-127190001**Classic**
standard U profil**Classic**
+2 cm toldóprofil
Króm: P01-112185001
Fehér: P01-122185004**Classic**
+4 cm toldóprofil
Króm: P01-124185001
Fehér: P01-124185004**Vesta**
standard U profil**Vesta**
+2 cm toldóprofil
Króm: P01-120150001**Vesta**
+4 cm toldóprofil
Króm: P01-121150001

Toldóprofilok	Méret	Termékkód	HUF listaár
Modo New támasztórúd	1500 mm	001-706150001	11 300
Új U toldóprofil Fuenta New, Essenza New KDD-B, KDJ-B, DWB, króm	+20 mm	P01-137202001	30 900
U toldóprofil Fuenta New, Essenza New, króm	+20 mm	P01-154200001	19 900
U toldóprofil Fuenta New, Essenza New, króm	+40 mm	P01-155200001	24 900
U toldóprofil Fuenta New, Essenza New, fekete	+20 mm	P01-154200054	22 900
U toldóprofil Fuenta New, Essenza New, fekete	+40 mm	P01-155200054	25 900
U toldóprofil NES, forgóprofil oldalán, króm	+20 mm	P01-276200001	18 500
U toldóprofil NES, mágnesprofil oldalán, króm (DWJ I, DWJ II, DWB)	+20 mm	P01-277200001	17 900
U toldóprofil NES, forgóprofil oldalán, fekete	+20 mm	P01-276200054	19 500
U toldóprofil NES, mágnesprofil oldalán, fekete (DWJ I, DWJ II, DWB)	+20 mm	P01-277200054	19 500
U toldóprofil Almatea / DWJ, KDJ, KDD	+20 mm	P01-110195001	16 900
U toldóprofil Almatea / DWJ, KDJ, KDD	+40 mm	P01-111195001	24 000
U toldóprofil Eos, Torrenta (1950 mm)	+20 mm	P01-284195001	30 500
U toldóprofil Eos (1970 mm)	+20 mm	P01-284197001	30 500
U toldóprofil Eos (1970 mm)	+20 mm	P01-137197001	31 900
U toldóprofil Eos (1950 mm)	+20 mm	P01-137195001	31 900
U toldóprofil Eos (1950 mm)	+40 mm	P01-138195001	37 900
U toldóprofil Eos DWJ II (1950 mm) (csak a mágnesprofil oldalán)	+20 mm	P01-277195001	26 500
U toldóprofil Evo	+20 mm	P01-162199801	17 900
U toldóprofil Twist	+20 mm	P01-141190001	20 000
U toldóprofil Twist	+40 mm	P01-142190001	23 900
U toldóprofil Premium A, Premium Plus A, C, D, E, P, DWJ	+20 mm	P01-126190001	19 900
U toldóprofil Premium A, Premium Plus A, C, D, E, P, DWJ	+40 mm	P01-127190001	24 900
U toldóprofil Premium Plus DWD	+20 mm	P01-130190001	23 500
U toldóprofil Premium Plus DWD	+40 mm	P01-131190001	26 500
U toldóprofil Classic króm	+20 mm	P01-112185001	14 900
U toldóprofil Classic króm	+40 mm	P01-124185001	23 900
U toldóprofil Classic fehér	+20 mm	P01-112185004	13 500
U toldóprofil Classic fehér	+40 mm	P01-124185004	24 900
U toldóprofil Vesta	+20 mm	P01-120150001	14 900
U toldóprofil Vesta	+40 mm	P01-121150001	16 900
Függőleges teleszkóprúd 6 mm-es üveghez, magassága: 3000 mm		WD-006-01	45 500
Függőleges teleszkóprúd 8 mm-es üveghez, magassága: 3000 mm		WD-008-02	46 000
Függőleges teleszkóprúd 8 mm-es üveghez, magassága: 3000 mm, fekete		WD-008-02-54	55 000

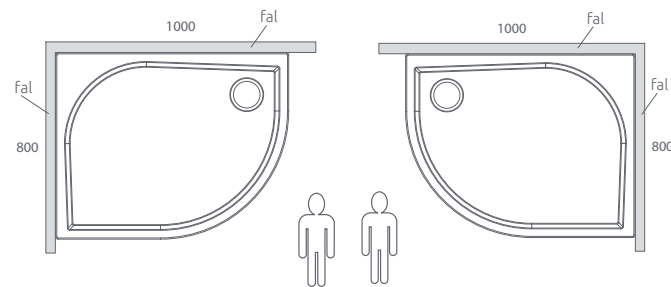
Négyzet- és téglalap alakú zuhanytálcák

A2 A1	80	90	100	110	120	130	140	150	160	170	180	200
70		Doros F	Doros F, Teos F		Doros F, Kios F, Teos F		Kios F, Teos F					
75	Delos D, Delos D előlappal	Delos D, Delos D előlappal	Delos D, Delos D előlappal									
80	Zantos C, Paros C, Giaros C, Doros C, Delos C, Delos C előlappal, Argos C, Argos C előlappal, Rodos C, Korfu C Teos C	Giaros D, Doros D, Doros Stone D, Argos D, Argos D előlappal, Laros D Teos F	Zantos F, Paros D, Giaros D, Doros D, Doros Stone D, Doros F, Doros Stone F, Argos D, Argos D előlappal, Laros D, Kios F, Teos F	Giaros D, Doros D, Teos F	Zantos F, Paros D, Giaros D, Doros D, Doros F, Doros Stone F, Argos D, Argos D előlappal, Laros D, Kios F, Teos F	Teos F	Noris D, Doros F, Kios F, Teos F	Kios F, Teos F	Noris D, Kios F, Teos F	Kios F	Kios F, Teos F	
90		Zantos C, Paros C, Giaros C, Doros C, Doros Stone C, Delos C, Delos C előlappal, Argos C, Argos C előlappal, Rodos C, Korfu C, Teos C	Zantos F, Paros D, Giaros D, Doros D, Doros Stone D, Argos D, Argos D előlappal, Laros D, Teos F	Giaros D, Doros D, Argos D, Argos D előlappal, Teos F	Zantos F, Paros D, Giaros D, Doros D, Doros F, Doros Stone F, Argos D, Argos D előlappal, Laros D, Kios F, Teos F	Doros D, Teos F	Giaros D, Paros D, Argos D, Argos D előlappal, Kios F, Teos F	Argos D, Argos D előlappal, Kios F, Teos F	Argos D, Argos D előlappal, Kios F, Teos F	Kios F	Teos F	Kios F
100			Paros C, Doros C, Delos C, Delos C előlappal, Argos C, Argos C előlappal, Giaros C, Teos C		Giaros D, Doros D, Teos F		Teos F		Teos F		Teos F	

Íves zuhanytálcák - szimmetrikus & aszimmetrikus

A2 A1	80	85	90	100	120
80	Paros A, Delos A, Patmos A, Rodos A, Samos A, Korfu A Doros A		Delos E	Patmos E, Laros E, Korfu E, Tasos E	
85		Delos A, Laros A			
90	Delos E		Zantos A, Giaros A, Paros A, Argos A, Delos A, Patmos A, Rodos A, Samos A, Korfu A, Doros A, Doros Stone A		Patmos E, Korfu E
100	Patmos E, Laros E, Korfu E, Tasos E			Paros A, Delos A, Patmos A, Argos A	
120			Patmos E, Korfu E		

Hogyan határozható meg a zuhanytálca változata (balos vagy jobbos) aszimmetrikus típus esetén?



balos változat

jobbos változat



Zuhanytálcák

Zuhanykabin választó

Ikonjaink

Burkolóknak

Egyedi zuhanykabinok

Gravírozás

Black, Gold és White

Walk-in

Arta

Euphoria

Furo

Espera Pro
Espera

Idea

Essenza Pro
Essenza New

Fuenta New

Nes

EOS



Almatea

Torrenta



EVO

Twist

Premium Plus

Premium

Classic

Kádparavánok

Toldóprofilok

Zuhanytálcák

Szifonok

Zuhanyfolyókák

Burkolható zuhanytálcák

Márkaszervíz

Radaway zuhanytálcák tulajdonságai

ACRYL ZUHANYTÁLCA

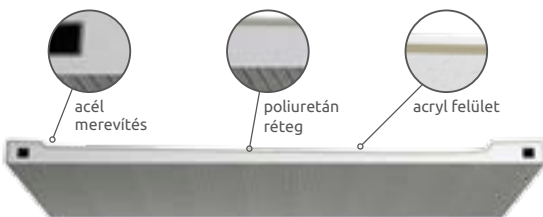
- rendkívül fényes felület
- klasszikus és időtlen forma
- könnyen tisztán tartható antibakteriális felület
- részletesen kidolgozott, esztétikus formatervezés
- magas fokú stabilitás és ellenállóképesség
- széles forma és méretválaszték
- közvetlenül a padlóra építhető változatok

MŰMÁRVÁNY ZUHANYTÁLCA

- különösen tartós, masszív kivitel
- elegáns vonalvezetés
- vegyszerálló, könnyen tisztán tartható felület
- közvetlenül a padlóra építhető változatok
- az alacsony kialakítása révén könnyebb a zuhanykabinba való be- és kilépés

LAPOS ACRYL ZUHANYTÁLCA POLIURETÁN HABOSÍTÁSSAL

- elegáns és divatos megjelenés
- könnyen tisztán tartható antibakteriális felület
- az alacsony kialakítása révén könnyebb a zuhanykabinba való be- és kilépés
- nagy szilárdságot garantáló speciális acél- és PU merevített konstrukció
- egyszerű, gyors és tiszta beépítés
- közvetlenül a padlóra építhető



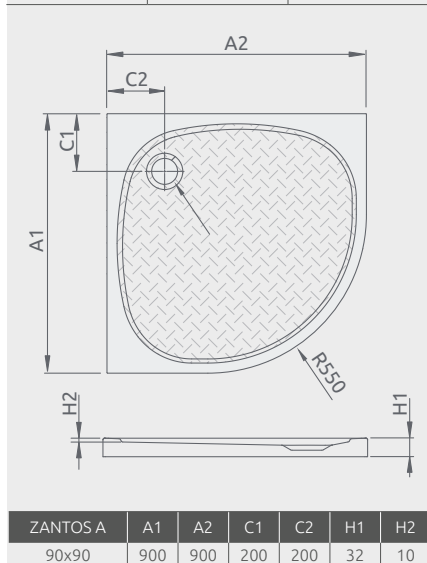
ZANTOS A

Lapos zuhanytálca

Ajándék ST90 szifonnal

Minden Zantos tálca csúszásgátló felülettel rendelkezik.

Termékkód	Méret	HUF listaár
M3ZNA9090-06	900×900×32×10	128 000

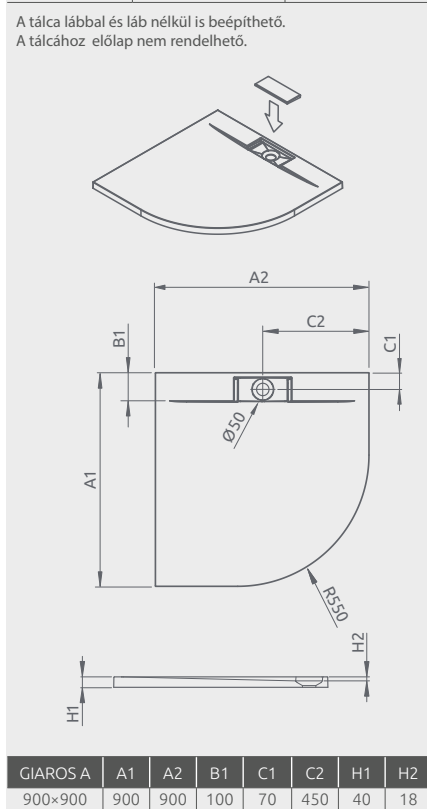


GIAROS A

Lapos zuhanytálca

Ajándék SSL1 szifonnal

Termékkód	Méret	HUF listaár
MKGA9090-03	900×900×40×18	132 000



PAROS A

Zuhanytálca lábbal

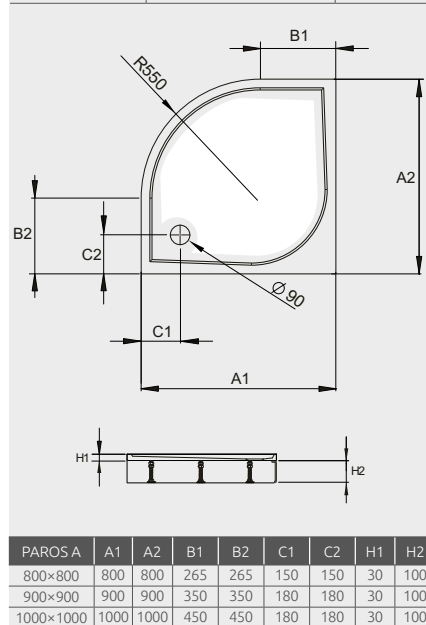
Ajándék ST90 szifonnal

Minden Paros tálca csúszásgátló felülettel rendelkezik.

Termékkód	Méret	HUF listaár
MBA8080-03-1	800×800×30(125)×10	75 000
MBA9090-03-1	900×900×30(125)×10	76 000
MBA1010-03-1	1000×1000×30(125)×10	114 000

A zuhanytálca láb és előlap nélkül is beépíthető.

Előlap		
18570	800×800×95	22 000
18571	900×900×95	23 000
18577	1000×1000×95	25 000



DOROS STONE A

Lapos zuhanytálca

Ajándék ST90 szifonnal



Fehér

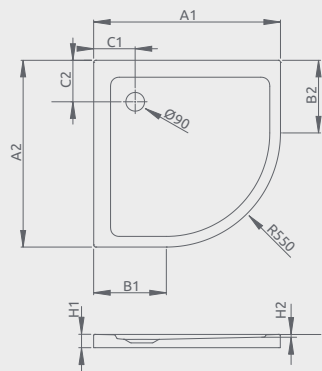
Antracit

Doros Stone A	Fehér	Antracit	HUF listaár
	Termékkód	Termékkód	
90x90	SDRA9090-01-04S	SDRA9090-01-64S	74 400

Vízszintes burkolatra telepíthető (láb nélküli változat).

Ajándék ST 90-es szifonnal szállítjuk.

További felárral választható kompatibilis szifonok: TB 90; R580; R400 Slim; R400 SLIM W



DOROS STONE A	A1	A2	B1	B2	C1	C2	H1	H2
900x900	900	900	350	350	200	200	45	6

DOROS STONE A előlappal

Zuhanytálca lábbal

Ajándék ST90 szifonnal



Fehér

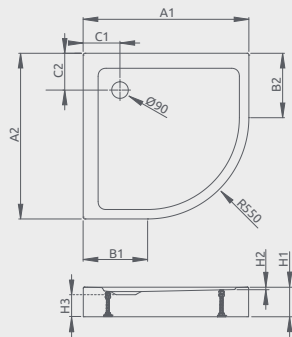
Antracit

DOROS STONE A előlappal	Fehér	Antracit	HUF listaár
	Termékkód	Termékkód	
90x90	SDRA9090-05-04S	SDRA9090-05-64S	81 900

Előlappos zuhanytálca vízszintező lábbal és peremrögzítő szettel.

Javasolt vízszintes burkolatra telepíteni. (Az előlap nem levehető.)
Ajándék ST 90-es szifonnal szállítjuk.

További felárral választható kompatibilis szifonok: TB 90; R580; R400 Slim; R400 SLIM W



DOROS STONE A ELŐLAPPAL	A1	A2	B1	B2	C1	C2	H1	H2	H3
900x900	900	900	350	350	200	200	115	6	85

DOROS A

Lapos zuhanytálca

Ajándék ST90 szifonnal

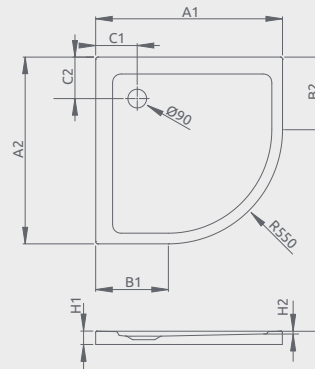


Termékkód	Méret	HUF listaár
SDRA8080-01	800x800x45	65 000
SDRA9090-01	900x900x45	69 900

Vízszintes burkolatra telepíthető (láb nélküli változat).

Ajándék ST 90-es szifonnal szállítjuk.

További felárral választható kompatibilis szifonok: TB 90; R580; R400 Slim; R400 SLIM W



DOROS A	A1	A2	B1	B2	C1	C2	H1	H2
800x800	800	800	250	250	200	200	45	6
900x900	900	900	350	350	200	200	45	6

ARGOS A

Lapos zuhanytálca

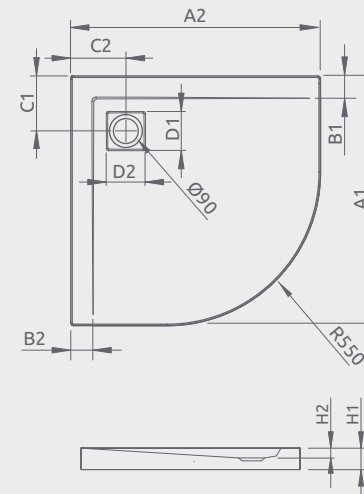
Ajándék R399 szifonnal



Termékkód	Méret	HUF listaár
4AA99-01	900x900x55x20	93 000
4AA1010-01	1000x1000x55x20	99 900

Vízszintes burkolatra telepíthető (láb nélküli változat).

Ajándék R399-es szifonnal szállítjuk.



ARGOS A	A1	A2	B1	B2	C1	C2	D1	D2	H1	H2
900x900	900	900	80	80	200	200	135	135	55	20
1000x1000	1000	1000	80	80	200	200	135	135	55	20

DELOS A

Lapos zuhanytálca



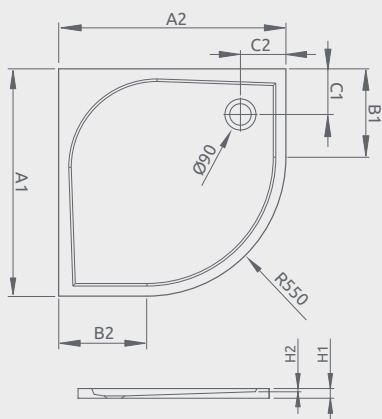
Ajándék ST90 szifonnal

Termékkód	Méret	HUF listaár
SDA0808-01	800×800×45×12	62 500
SDA8585-01	850×850×45×12	67 900
SDA0909-01	900×900×45×12	69 900
SDA1010-01	1000×1000×50×12	79 900

Vízszintes burkolatra telepíthető
(láb nélküli változat).

Ajándék ST 90-es szifonnal szállítjuk.

További felárral választható kompatibilis szifonok:
TB 90; R580; R400 Slim; R400 SLIM W



DELOS A	A1	A2	B1	B2	C1	C2	H1	H2
800×800	800	800	250	250	180	180	45	12
850×850	850	850	300	300	180	180	45	12
900×900	900	900	350	350	180	180	45	12
1000×1000	1000	1000	450	450	180	180	50	12

PATMOS A

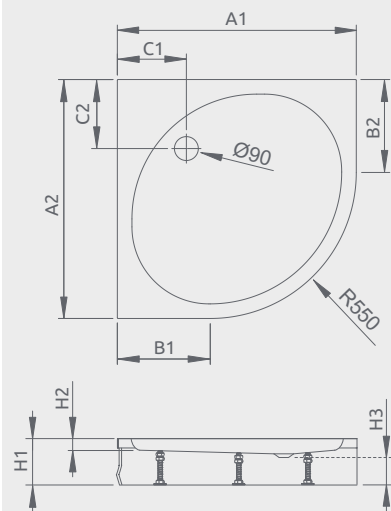
Zuhanytálca lábbal, levehető előlappal



Ajándék ST90 szifonnal

Termékkód	Méret	HUF listaár
4S88155-03	800×800×155×40	84 900
4S99155-03	900×900×155×40	89 900
4S11155-03	1000×1000×170×40	109 500

Az ár tartalmazza a levehető előlapot is.



PATMOS A	A1	A2	B1	B2	C1	C2	H1	H2	H3
800×800	800	800	250	250	220	220	160	45	95
900×900	900	900	350	350	260	260	160	45	95
1000×1000	1000	1000	450	450	260	260	160	45	95

RODOS A

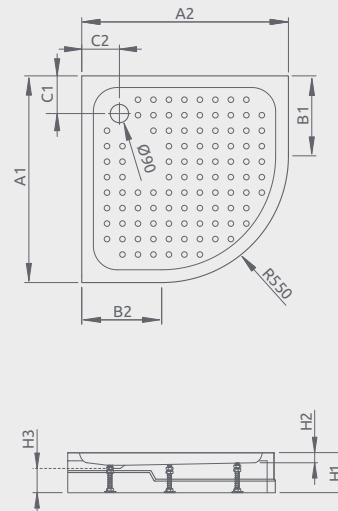
Előlapos zuhanytálca lábbal



Ajándék ST90 szifonnal

Termékkód	Méret	HUF listaár
4P88155-03	800×800×160×35	59 900
4P99155-03	900×900×160×35	64 500

Az előlap nem levehető.



RODOS A	A1	A2	B1	B2	C1	C2	H1	H2	H3
800×800	810*	810*	350	350	165	165	165	20	80
900×900	910*	910*	350	350	210	210	165	20	80

LAROS A

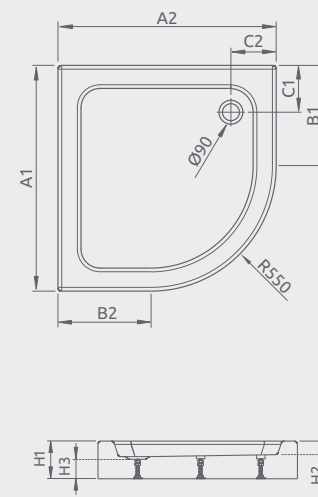
Előlapos zuhanytálca lábbal



Ajándék ST90 szifonnal

Termékkód	Méret	HUF listaár
SLA8585-01	850×850×170×70	68 000

Az előlap nem levehető.



LAROS A	A1	A2	B1	B2	C1	C2	H1	H2	H3
850×850	850	850	300	300	180	180	170	55	90

SAMOS A

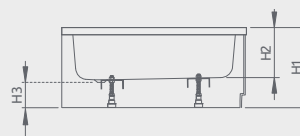
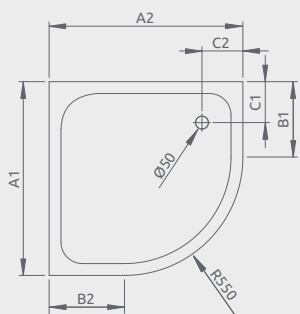
Zuhanytálca lábbal, levehető előlappal

Ajándék ST50 szifonnal



Termékkód	Méret	HUF listaár
4588300-03	800×800×295×160	88 900
4599300-03	900×900×295×160	98 500

Az ár tartalmazza a levehető előlapot is.



SAMOS A	A1	A2	B1	B2	C1	C2	H1	H2	H3
800×800	800	800	250	250	190	190	295	160	130
900×900	900	900	350	350	190	190	295	160	130

KORFU A

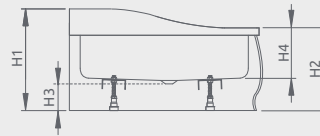
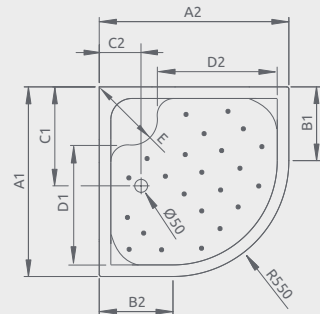
Zuhanytálca lábbal, levehető előlappal

Ajándék B602R szifonnal



Termékkód	Méret	HUF listaár
4588400-03	800×800×395×230	109 000
4599400-03	900×900×395×230	114 000

Az ár tartalmazza a levehető előlapot is.



KORFU A	A1	A2	B1	B2	C1	C2	D1	D2	E	H1	H2	H3	H4
800×800	800	800	250	250	190	190	410	410	390	480	370	120	230
900×900	900	900	350	350	190	190	480	480	430	480	370	120	230

DELOS E

Lapos zuhanytálca

Ajándék ST90 szifonnal

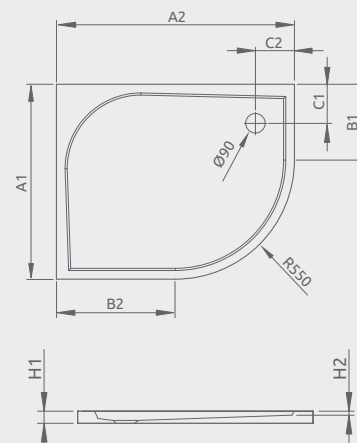


A képen balos tálca látható.

Termékkód	Méret	HUF listaár
SDE9080-01L (balos)	900×800×45×10	69 900
SDE8090-01R (jobbos)	900×800×45×10	69 900

Vízszintes burkolatra telepíthető (láb nélküli változat).

Ajándék ST 90-es szifonnal szállítjuk.
További felárral választható kompatibilis szifonok:
TB 90; R580; R400 Slim; R400 SLIM W



DELOS E	A1	A2	B1	B2	C1	C2	H1	H2
900×800	800	900	250	350	180	180	45	12

TASOS E

Lapos zuhanytálca

Ajándék ST90 szifonnal

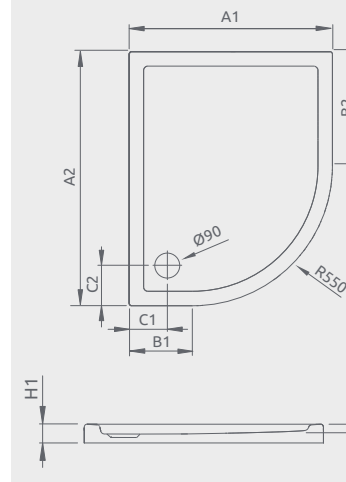


A képen jobbos tálca látható.

Termékkód	Méret	HUF listaár
STE1086-30L (balos)	1000×800×60×30	119 900
STE1086-30R (jobbos)	1000×800×60×30	119 900

Vízszintes burkolatra telepíthető (láb nélküli változat).

Ajándék ST 90-es szifonnal szállítjuk.
További felárral választható kompatibilis szifonok:
TB 90; R580; R400 Slim; R400 SLIM W



TASOS E	A1	A2	B1	B2	C1	C2	H1	H2
1000×800	800	1000	250	450	150	150	55	25

– acryl zuhanytálca

– lapos acryl zuhanytálca (poliuretán habosítással)

– műmárvány zuhanytálca

PATMOS E

Zuhanytálca lábbal, levehető előlappal

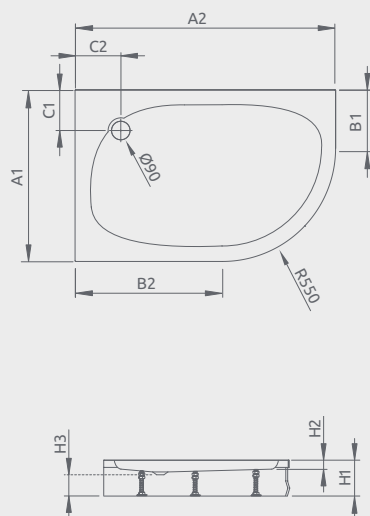
Ajándék ST90 szifonnal



A képen balos tálca látható.

Termékkód	Méret	HUF listaár
4P81155-03L (balos)	1000×800×155×40	92 500
4P81155-03R (jobbos)	1000×800×155×40	92 500
4P91217-03L (balos)	1200×900×170×40	117 500
4P91217-03R (jobbos)	1200×900×170×40	117 500

Az ár tartalmazza a levehető előlapot is.



PATMOS E	A1	A2	B1	B2	C1	C2	H1	H2	H3
1000×800	800	1000	250	450	260	260	160	20	80
1200×900	900	1200	350	650	290	290	160	20	80

LAROS E

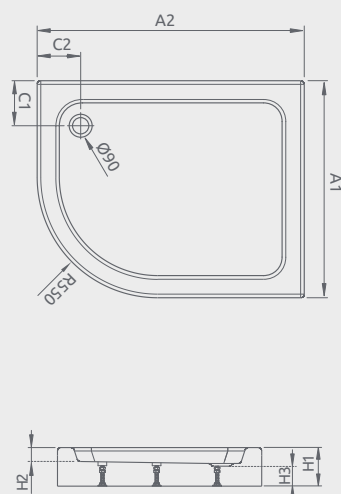
Előlapos zuhanytálca lábbal

Ajándék ST90 szifonnal



A képen jobbos tálca látható.

Termékkód	Méret	HUF listaár
SLE81017-01L (balos)	1000×800×170×55	77 000
SLE81017-01R (jobbos)	1000×800×170×55	77 000



LAROSE	A1	A2	C1	C2	H1	H2	H3
1000×800	800	1000	180	180	170	55	90

KORFU E

Zuhanytálca lábbal, levehető előlappal

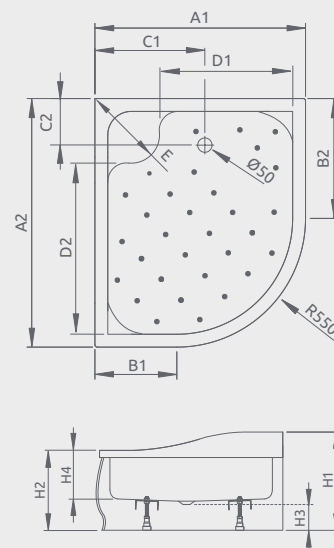
Ajándék B602R szifonnal



A képen jobbos tálca látható.

Termékkód	Méret	HUF listaár
4E81400-03L (balos)	1000×800×395×240	121 000
4E81400-03R (jobbos)	1000×800×395×240	121 000
4E91240-03L (balos)	1200×900×395×240	139 900
4E91240-03R (jobbos)	1200×900×395×240	139 900

Az ár tartalmazza a levehető előlapot is.



KORFU E	A1	A2	B1	B2	C1	C2	D1	D2	E	H1	H2	H3	H4
1000×800	800	1000	250	450	460	180	410	615	410	485	395	130	240
1200×900	900	1200	350	650	480	200	510	815	430	485	395	130	240

DELOS P

Lapos zuhanytálca

Ajándék ST90 szifonnal

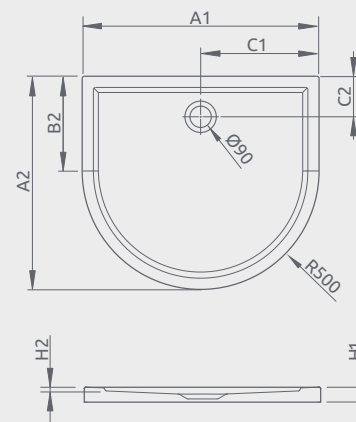


Termékkód	Méret	HUF listaár
4Z19035-03N	1000×900×50×10	89 900

Vízszintes burkolatra telepíthető
(láb nélküli változat).

Ajándék ST 90-es szifonnal szállítjuk.

További felárral választható kompatibilis szifonok:
TB 90; R580; R400 Slim; R400 SLIM W



DELOS P	A1	A2	B2	C1	C2	H1	H2
1000×900	1000	900	400	500	155	50	12

DELOS P előlappal

Zuhanytálca lábbal, levehető előlappal

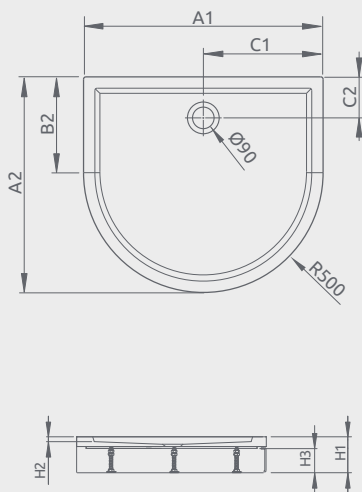
Ajándék ST90 szifonnal



A képen előlapos változat látható.

Termékkód	Méret	HUF listaár
4Z19150-03N	1000×900×150×10	119 900

Az ár tartalmazza a levehető előlapot is.



DELOS P előlappal	A1	A2	B2	C1	C2	H1	H2	H3
1000×900	1000	900	400	500	155	150	12	90

ZANTOS C

Lapos zuhanytálca

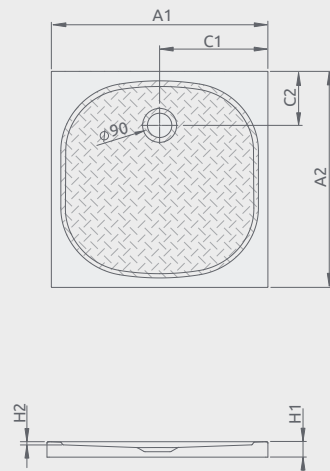
Ajándék ST90 szifonnal



Minden Zantos tálca csúszásgátló felülettel rendelkezik.

Termékkód	Méret	HUF listaár
M3ZNC8080-06	800×800×32	117 000
M3ZNC9090-06	900×900×32	138 000

Vízszintes burkolatra telepíthető (láb nélküli változat).

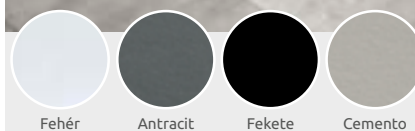
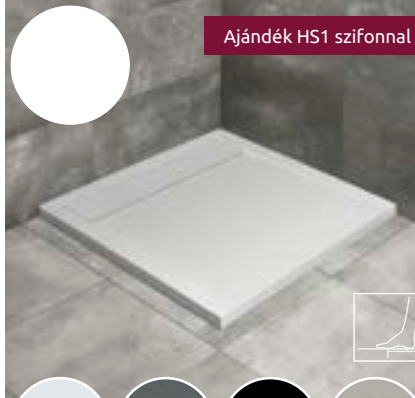


ZANTOS C	A1	A2	C1	C2	H1	H2
800×800	800	800	400	200	32	10
900×900	900	900	450	200	32	10

TEOS C

Lapos zuhanytálca

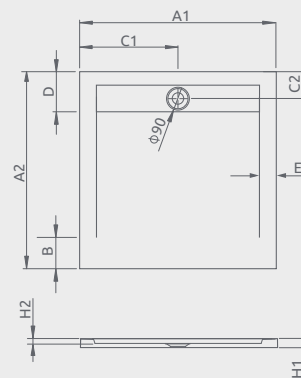
Ajándék HS1 szifonnal



Modell	Fehér	Antracit	HUF listaár
Teos C 80x80	HTC8080-04	HTC8080-64	175 000
Teos C 90x90	HTC9090-04	HTC9090-64	202 000
Teos C 100x100	HTC100100-04	HTC100100-64	237 000

Modell	Fekete	Cemento	HUF listaár
Teos C 80x80	HTC8080-54	HTC8080-74	175 000
Teos C 90x90	HTC9090-54	HTC9090-74	202 000
Teos C 100x100	HTC100100-54	HTC100100-74	237 000

Vízszintes burkolatra telepíthető (láb nélküli változat).

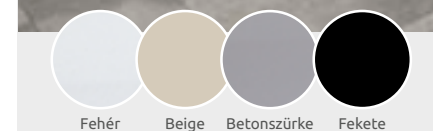


TEOS C	A1	A2	B	C1	C2	D	E	H1	H2
800x800	800	800	50	400	125	200	60	40	20
900x900	900	900	150	450	125	200	60	40	20
1000x1000	1000	1000	250	500	125	200	60	40	20

KIOS C

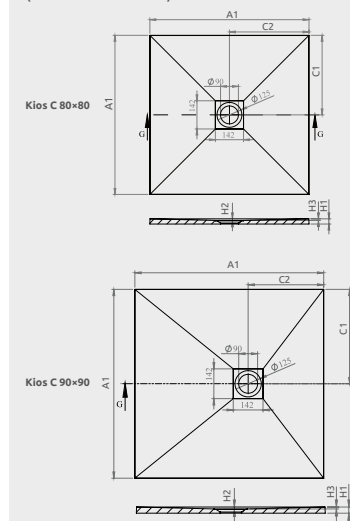
Lapos zuhanytálca

Ajándék KS90 szifonnal



Modell	Fehér	Beige	Betonszürke	Fekete	HUF listaár
KIOS C 80x80	KC8080-53	KC8080-55	KC8080-52	KC8080-54	123 000
KIOS C 90x90	KC9090-53	KC9090-55	KC9090-52	KC9090-54	127 000

Vízszintes burkolatra telepíthető (láb nélküli változat).



KIOS C	A1	A2	C1	C2	H1	H2	H3
800x800	800	800	400	400	26	10	8
900x900	900	900	450	450	26	10	8

– acryl zuhanytálca

– lapos acryl zuhanytálca (poliuretán habosítással)

– műmárvány zuhanytálca

GIAROS C

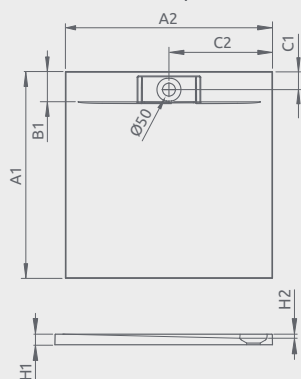
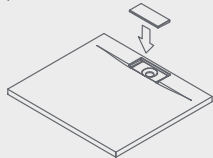
Lapos zuhanytálca

Ajándék 5SL1 szifonnal



Termékkód	Méret	HUF listaár
MKGC9090-03	900×900×40×18	150 000
M3GRC1010	1000×1000×40×18	185 000

A tálca lábbal és láb nélkül is beépíthető. A tálcahoz előlap nem rendelhető.



zuhanytálca lábbal

GIAROS C	A1	A2	B1	C1	C2	H1	H2
900×900	900	900	100	70	450	40	18
1000×1000	1000	1000	100	70	500	40	18

PAROS C

Zuhanytálca lábbal

Ajándék ST90 szifonnal



Paros C tálca előlappal

Termékkód	Méret	HUF listaár
MBC8080-03-1	800×800×30(125)×10	75 000
MBC9090-03-1	900×900×30(125)×10	76 000
MBC1010-03-1	1000×1000×30(125)×10	120 000

A zuhanytálca lábbal és láb nélkül is beépíthető.

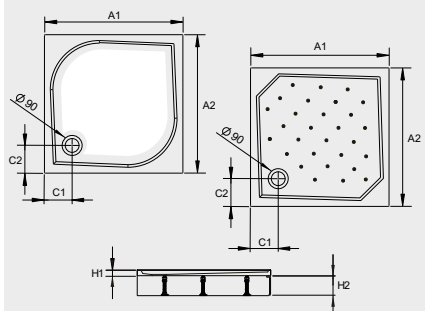
Az előlappos beépítéshez 1 db előlap és 1 db oldallap vásárlása szükséges. (Pl: 1 db 80-as előlap + 1 db 80-as oldallap = 80×80 zuhanytálca előlap)

Előlap

18831	Paros C/D előlap 800×95	19 000
18832	Paros C/D előlap 900×95	19 000
18833	Paros C/D előlap 1000×95	19 000

Oldallap

18837	Paros C/D oldallap 800×95	19 000
18838	Paros C/D oldallap 900×95	19 000
18830	Paros C/D oldallap 1000×95	19 000



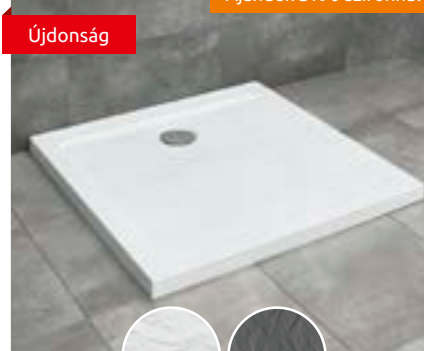
PAROS C	A1	A2	C1	C2	H1	H2
800×800	800	800	150	150	30	100
900×900	900	900	180	180	30	100
1000×1000*	1000	1000	165	170	40	100

* A Paros C 1000×1000 tálca szögletes belső kialakítású!

DOROS STONE C

Lapos zuhanytálca

Ajándék ST90 szifonnal



Újdonság

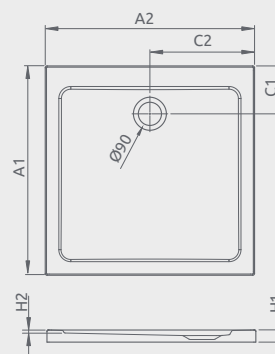


Fehér

Antracit

Méret	Fehér	Antracit	HUF listaár
	Termékkód	Termékkód	
90×90	SDRC9090-01-04S	SDRC9090-01-64S	74 400

Vízszintes burkolatra telepíthető (láb nélküli változat).

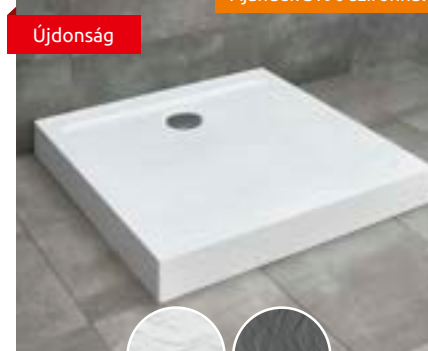


DOROS STONE C	A1	A2	C1	C2	H1	H2
900×900	900	900	205	450	45	12

DOROS STONE C előlappal

Zuhanytálca lábbal

Ajándék ST90 szifonnal



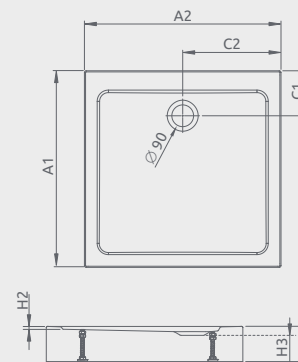
Újdonság



Fehér

Antracit

Méret	Fehér	Antracit	HUF listaár
	Termékkód	Termékkód	
90×90	SDRC9090-05-04S	SDRC9090-05-64S	81 900



DOROS STONE C előlappal	A1	A2	C1	C2	H1	H2	H3
900×900	900	900	205	450	115	12	78

DOROS C

Lapos zuhanytálca

Ajándék ST90 szifonnal

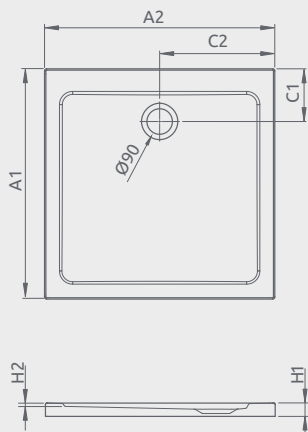


Termékkód	Méret	HUF listaár
SDRC8080-01	800×800×45×23	65 000
SDRC9090-01	900×900×45×23	69 900
SDRC1010-01	1000×1000×50×23	85 000

Vízszintes burkolatra telepíthető (láb nélküli változat).

Ajándék ST 90-es szifonnal szállítjuk.

További felárral választható kompatibilis szifonok: TB 90; R580; R400 Slim; R400 SLIM W



DOROS C	A1	A2	C1	C2	H1	H2
800×800	800	800	205	400	45	12
900×900	900	900	205	450	45	12
1000×1000	1000	1000	205	500	50	12

DELOS C

Lapos zuhanytálca

Ajándék ST90 szifonnal

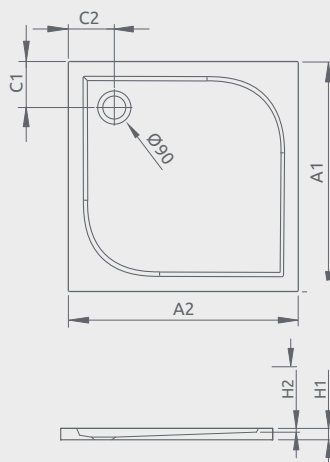


Termékkód	Méret	HUF listaár
SDC0808-01	800×800×45×10	62 500
SDC0909-01	900×900×45×10	66 900
SDC1010-01	1000×1000×50×10	82 500

Vízszintes burkolatra telepíthető (láb nélküli változat).

Ajándék ST 90-es szifonnal szállítjuk.

További felárral választható kompatibilis szifonok: TB 90; R580; R400 Slim; R400 SLIM W



DELOS C	A1	A2	C1	C2	H1	H2
800×800	800	800	180	180	45	12
900×900	900	900	180	180	45	12
1000×1000	1000	1000	180	180	50	12

DELOS C előlappal

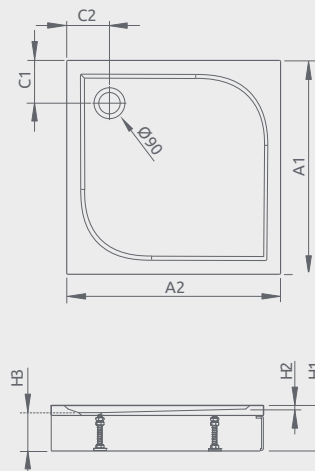
Zuhanytálca lábbal, levehető előlappal

Ajándék ST90 szifonnal



Termékkód	Méret	HUF listaár
4C88170-03	800×800×140×10	96 000
4C99170-03	900×900×140×10	99 000
4C11170-03	1000×1000×150×10	122 000

Az ár tartalmazza a levehető előlapot is.

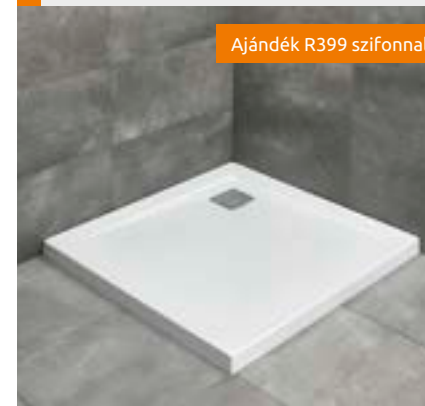


DELOS C előlappal	A1	A2	C1	C2	H1	H2	H3
800×800	800	800	180	180	145	12	94
900×900	900	900	180	180	150	12	94
1000×1000	1000	1000	180	180	155	12	94

ARGOS C

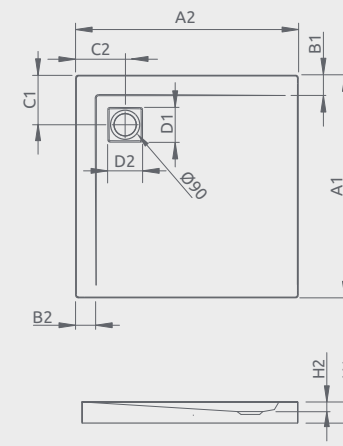
Lapos zuhanytálca

Ajándék R399 szifonnal



Termékkód	Méret	HUF listaár
4AC88-01	800×800×55×20	81 000
4AC99-01	900×900×55×20	92 500
4AC1010-01	1000×1000×55×20	96 500

Vízszintes burkolatra telepíthető (láb nélküli változat).



ARGOS C	A1	A2	B1	B2	C1	C2	D1	D2	H1	H2
800×800	800	800	80	80	200	200	135	135	55	20
900×900	900	900	80	80	200	200	135	135	55	20
1000×1000	1000	1000	80	80	200	200	135	135	55	20

– acryl zuhanytálca

– lapos acryl zuhanytálca (poliuretán habosítással)

– műmárvány zuhanytálca

ARGOS C előlappal

Zuhanytálca lábbal



Ajándék R399 szifonnal

Argos tálca króm előlappal »

Tálca lábbal

Termékkód	Méret	HUF listaár
4ACN88-02	800×800×145×20	88 000
4ACN99-02	900×900×145×20	99 900
4ACN1010-02	1000×1000×145×20	105 000

Előlappal

Termékkód	Méret	Szín	HUF listaár
001-510074001	800	króm	10 000
001-510084001	900		11 500
001-510094001	1000	fehér	11 500
001-510074004	800		7 600
001-510084004	900		9 000
001-510094004	1000		9 500

Sarok elem

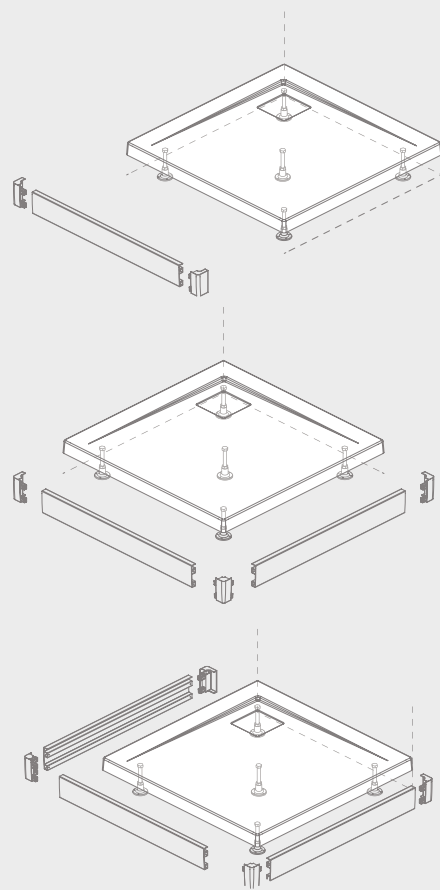
Termék kód	Szín	HUF listaár
003-019000301	króm	4 000
003-019000304	fehér	3 000

Végzáró elem

Termékkód	Verzió	Szín	HUF listaár
003-019000101	balos	króm	4 000
003-019000201	jobbos		4 000
003-019000104	balos	fehér	3 000
003-019000204	jobbos		3 000

ARGOS C előlappal	A1	A2	B1	B2	C1	C2	D1	D2	H1	H2	H3
800×800	800	800	80	80	200	200	135	135	145	20	95
900×900	900	900	80	80	200	200	135	135	145	20	95
1000×1000	1000	1000	80	80	200	200	135	135	145	20	95

ELŐLAP VERZIÓK Argos tálcához



ELŐLAP EGY OLDALRA

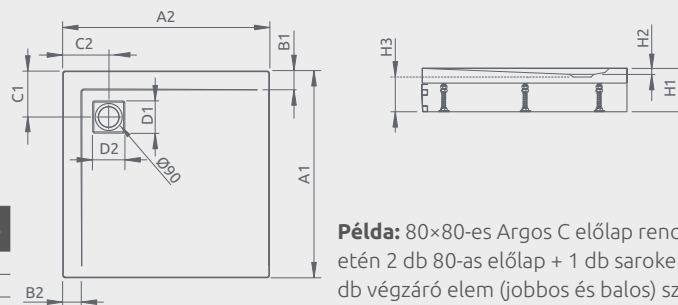
Válassza ki a szükséges hosszúságú előlapot és két darab végzáró elemet.

ELŐLAP KÉT OLDALRA

Válassza ki a szükséges hosszúságú előlapokat, a sarokelemet és két darab végzáró elemet.

ELŐLAP HÁROM OLDALRA

Válassza ki a szükséges hosszúságú előlapokat, két sarokelemet és két darab végzáró elemet.



Példa: 80×80-es Argos C előlap rendelés esetén 2 db 80-as előlap + 1 db sarokelem + 2 db végzáró elem (jobbos és balos) szükséges!

RODOS C

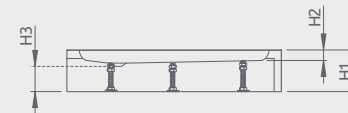
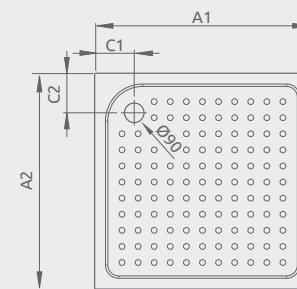
Előlapos zuhanytálca lábbal



Ajándék ST90 szifonnal

Termékkód	Méret	HUF listaár
4K88155-04	800×800×160×35	59 900
4K99155-04	900×900×160×35	64 500

Az előlap nem levehető.



RODOS C	A1	A2	C1	C2	H1	H2	H3
800×800	800	800	165	165	165	30	90
900×900	900	900	210	210	165	30	90

KORFU C

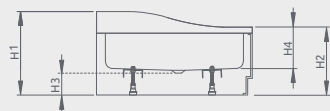
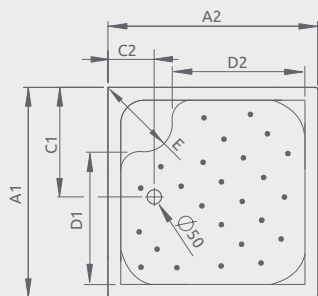
Zuhanytálca lábbal, levehető előlappa

Ajándék B602R szifonnal



Termékkód	Méret	HUF listaár
4C88400-03	800×800×390×240	116 000
4C99400-03	900×900×390×240	124 000

Az ár tartalmazza a levehető előlapot is.



KORFU C	A1	A2	C1	C2	D1	D2	E	H1	H2	H3	H4
800×800	800	800	450	190	410	410	390	480	370	120	230
900×900	900	900	490	190	480	480	430	480	370	120	230

GIAROS D

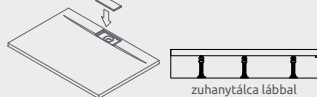
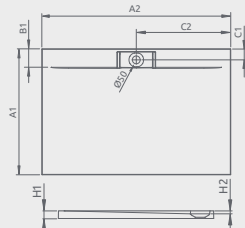
Lapos zuhanytálca

Ajándék 5SL1 szifonnal



Termékkód	Méret	HUF listaár
M3GRD9080	900×800×40×18	147 000
MKGD1080-03	1000×800×40×18	159 000
MKGD1090-03	1000×900×40×18	172 000
M3GRD1180	1100×800×40×18	164 000
MKGD1190-03	1100×900×40×18	186 000
MKGD1280-03	1200×800×40×18	172 000
MKGD1290-03	1200×900×40×18	196 000
M3GRD1210	1200×1000×40×18	219 000
MKGD1490-03	1400×900×40×18	229 000

A tálca lábbal és láb nélkül is beépíthető.
A tálcához előlap nem rendelhető.



zuhanytálca lábbal

GIAROS D	A1	A2	B1	C1	C2	H1	H2
900×800	800	900	100	70	450	40	18
1000×800	800	1000	100	70	500	40	18
1000×900	900	1000	100	70	500	40	18
1100×800	800	1100	100	70	550	40	18
1100×900	900	1100	100	70	550	40	18
1200×800	800	1200	100	70	600	40	18
1200×900	900	1200	100	70	600	40	18
1200×1000	1000	1200	100	70	600	40	18
1400×900	900	1400	100	70	700	40	18

PAROS D

Zuhanytálca lábbal

Ajándék ST90 szifonnal



A képen a láb nélküli tálca látható.

Termékkód	Méret	HUF listaár
MBD8010-03-1	1000×800×30×10	104 000
MBD8012-03-1	1200×800×30×10	116 000
MBD9010-03-1	1000×900×30×15	116 000
MBD9012-03-1	1200×900×30×15	126 000
*MBD9014-03-1	1400×900×30×15	139 900

* A Paros D 1400×900 tálca középlefolyós!

A zuhanytálca lábbal és láb nélkül is beépíthető.

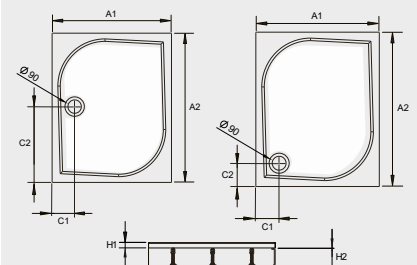
Az előlappos beépítéshez 1 db előlap és 1 db oldallap vásárlása szükséges. (Pl: 1 db 120-as előlap + 1 db 80-as oldallap = 120×80 zuhanytálca előlap)

Előlap

18833	Paros C/D előlap 1000×95	19 000
18834	Paros C/D előlap 1200×95	21 500
18835	Paros C/D előlap 1400×95	23 000

Oldallap

18837	Paros C/D oldallap 800×95	19 000
18838	Paros C/D oldallap 900×95	19 000



PAROS D	A1	A2	C1	C2	H1	H2
1000×800	800	1000	150	150	30	100
1200×800	800	1200	150	150	30	100
1000×900	900	1000	180	180	30	100
1200×900	900	1200	190	190	30	100
1400×900*	900	1400	180	700	30	100

NORIS D

Zuhanytálca lábbal

Ajándék ST90 szifonnal



A képen láb nélküli tálca látható.

Termékkód	Méret	HUF listaár
MND8014-03-01	1400×800×30×19	134 000
MND8016-03-01	1600×800×30×19	148 000

A zuhanytálca lábbal és láb nélkül is beépíthető.

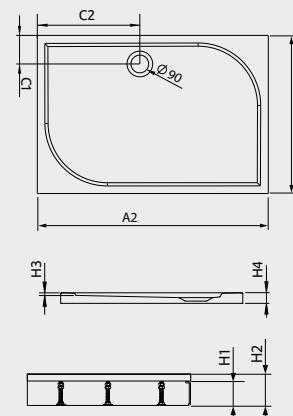
Az előlappos beépítéshez 1 db előlap és 1 db oldallap vásárlása szükséges. (Pl: 1 db 140-es előlap + 1 db 80-as oldallap = 140×80 zuhanytálca előlap)

Előlap

18835	Paros C/D előlap 1400×95	23 000
18836	Paros C/D előlap 1600×95	25 000

Oldallap

18837	Paros C/D oldallap 800×95	19 000
-------	---------------------------	---------------



NORIS D	A1	A2	C1	C2	H1	H2	H3	H4
1400×800	800	1400	135	700	95	125	10	30
1600×800	800	1600	135	800	95	125	10	30

– acryl zuhanytálca

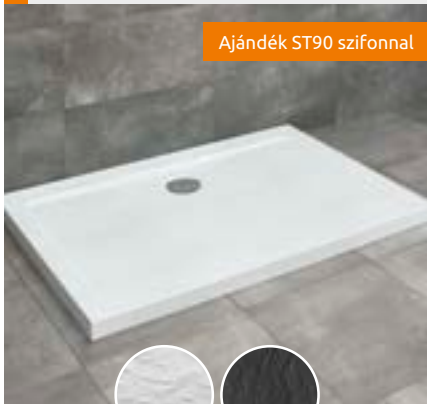
– lapos acryl zuhanytálca (poliuretán habosítással)

– műmárvány zuhanytálca

DOROS STONE D

Lapos zuhanytálca

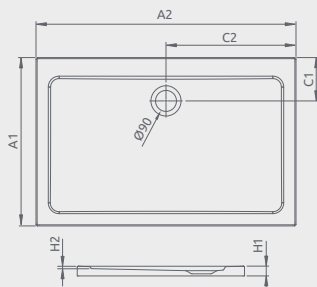
Ajándék ST90 szifonnal



Fehér Antracit

Méret	Fehér	Antracit	HUF listaár
	Termékkód	Termékkód	
90×80	SDRD9080-01-04S	SDRD9080-01-64S	73 200
100×80	SDRD1080-01-04S	SDRD1080-01-64S	74 400
100×90	SDRD1090-01-04S	SDRD1090-01-64S	81 900

Vízszintes burkolatra telepíthető
(láb nélküli változat).

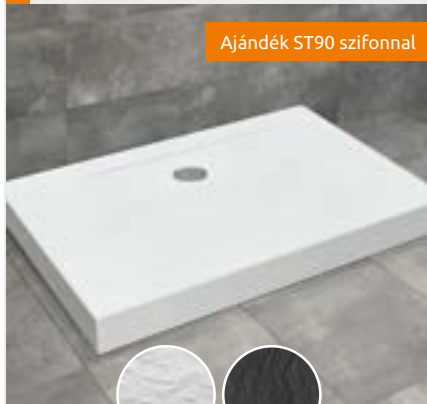


DOROS STONE D	A1	A2	C1	C2	H1	H2
90×80	800	900	205	450	50	12
100×80	800	1000	205	500	50	12
100×90	900	1000	205	500	50	12

DOROS STONE D előlappal

Zuhanytálca lábbal

Ajándék ST90 szifonnal



Fehér Antracit

Méret	Fehér	Antracit	HUF listaár
	Termékkód	Termékkód	
90×80	SDRD9080-05-04S	SDRD9080-05-64S	80 300
100×80	SDRD1080-05-04S	SDRD1080-05-64S	85 000
100×90	SDRD1090-05-04S	SDRD1090-05-64S	91 300

DOROS STONE D előlappal	A1	A2	C1	C2	H1	H2	H3
90×80	800	900	205	450	115	12	78
100×80	800	1000	205	500	115	12	78
100×90	900	1000	205	500	115	12	78

DOROS D

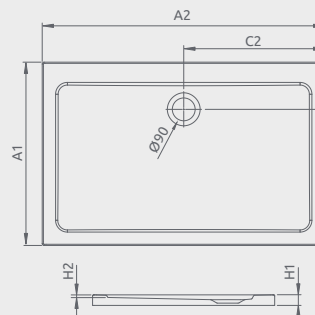
Lapos zuhanytálca

Ajándék ST90 szifonnal



Termékkód	Méret	HUF listaár
SDRD9080-01	900×800×50×23	68 000
SDRD1080-01	1000×800×50×23	69 900
SDRD1180-01	1100×800×50×23	78 000
SDRD1280-01	1200×800×50×23	87 000
SDRD1090-01	1000×900×50×23	78 000
SDRD1190-01	1100×900×50×23	87 000
SDRD1290-01	1200×900×50×23	95 000
SDRD1390-01	1300×900×50×23	104 000
SDRD1210-01	1200×1000×50×23	104 000

Vízszintes burkolatra telepíthető
(láb nélküli változat).



DOROS D	A1	A2	C1	C2	H1	H2
900×800	800	900	206	450	50	23
1000×800	800	1000	206	500	50	23
1000×900	900	1000	206	500	50	23
1100×800	800	1100	206	550	50	23
1100×900	900	1100	206	550	50	23
1200×800	800	1200	206	600	50	23
1200×900	900	1200	206	600	50	23
1200×1000	1000	1200	206	600	50	23
1300×900	900	1300	206	650	50	23

ARGOS D

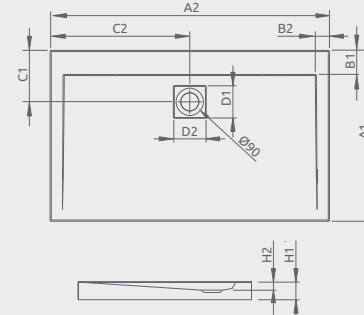
Lapos zuhanytálca

Ajándék R399 szifonnal



Termékkód	Méret	HUF listaár
4AD89-01	900×800×55×20	88 000
4AD810-01	1000×800×55×20	103 000
4AD812-01	1200×800×55×20	111 000
4AD910-01	1000×900×55×20	108 000
4AD911-01	1100×900×55×20	113 000
4AD912-01	1200×900×55×20	121 000
4AD914-01	1400×900×55×20	146 000
4AD915-01	1500×900×55×25	150 500
4AD916-01	1600×900×55×25	158 500

Vízszintes burkolatra telepíthető
(láb nélküli változat).



ARGOS D	A1	A2	B1	B2	C1	C2	D1	D2	H1	H2
900×800	800	900	100	50	220	450	135	135	55	20
1000×800	800	1000	100	50	220	500	135	135	55	20
1200×800	800	1200	100	55	220	600	135	135	55	20
1000×900	900	1000	100	50	220	500	135	135	55	20
1100×900	900	1100	100	50	220	550	135	135	55	20
1200×900	900	1200	100	55	220	600	135	135	55	20
1400×900	900	1400	100	55	220	700	135	135	55	20
1500×900	900	1500	100	60	220	750	135	135	55	25
1600×900	900	1600	100	60	220	800	135	135	55	25

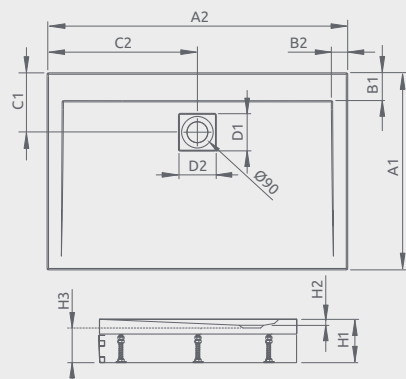
ARGOS D előlappal

Zuhanytálca lábbal



Ajándék R399 szifonnal

Argos tálcra króm előlappal



Tálca lábbal és szifonnal

Termékkód	Méret	HUF listaár
4ADN89-02	800×900×145×20	92 000
4ADN810-02	1000×800×145×20	110 000
4ADN812-02	1200×800×145×20	116 000
4ADN910-02	1000×900×145×20	115 000
4ADN911-02	1100×900×145×20	119 000
4ADN912-02	1200×900×145×20	130 000
4ADN914-02	1400×900×145×20	152 000
4ADN915-02	1500×900×145×25	163 000
4ADN916-02	1600×900×145×25	171 000

Végzáró elem

Termékkód	Verzió	Szín	HUF listaár
003-019000101	balos	króm	4 000
003-019000201	jobbos	króm	4 000
003-019000104	balos	fehér	3 000
003-019000204	jobbos	fehér	3 000

Sarok elem

Termékkód	Szín	HUF listaár
003-019000301	króm	4 000
003-019000304	fehér	3 000

ARGOS D	A1	A2	B1	B2	C1	C2	D1	D2	H1	H2	H3
900×800	800	900	100	50	220	450	135	135	145	20	90
1000×800	800	1000	100	50	220	500	135	135	145	20	90
1200×800	800	1200	100	55	220	600	135	135	145	20	90
1000×900	900	1000	100	50	220	500	135	135	145	20	90
1100×900	900	1100	100	50	220	550	135	135	145	20	90
1200×900	900	1200	100	55	220	600	135	135	145	20	90
1400×900	900	1400	100	55	220	700	135	135	145	20	90
1500×900	900	1500	100	60	220	750	135	135	145	25	90
1600×900	900	1600	100	60	220	800	135	135	145	25	90

Előlap

Termékkód	Méret	Szín	HUF listaár
001-510074001	800	króm	10 000
001-510084001	900	króm	11 500
001-510094001	1000	króm	11 500
001-510104001	1100	króm	13 000
001-510114001	1200	króm	13 000
001-510134001	1400	króm	13 900
001-510144001	1500	króm	13 900
001-510154001	1600	króm	13 900
001-510074004	800	fehér	7 600
001-510084004	900	fehér	9 000
001-510094004	1000	fehér	9 500
001-510104004	1100	fehér	9 500
001-510114004	1200	fehér	9 800
001-510134004	1400	fehér	11 500
001-510144004	1500	fehér	11 500
001-510154004	1600	fehér	11 500

Előlapok pontos leírása a 242. oldalon is.

DELOS D

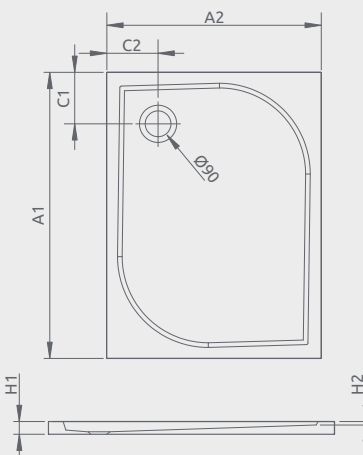
Lapos zuhanytálca



Ajándék ST90 szifonnal

Termékkód	Méret	HUF listaár
4D87545-03	800×750×45×12	62 500
4D97545-03	900×750×45×12	72 000
4D17555-03	1000×750×55×12	75 000

Vízszintes burkolatra telepíthető (láb nélküli változat).



DELOS D	A1	A2	C1	C2	H1	H2
800×750	800	750	180	180	45	12
900×750	900	750	180	180	45	12
1000×750	1000	750	180	180	55	12

DELOS D előlappal

Zuhanytálca lábbal, levehető előlappal

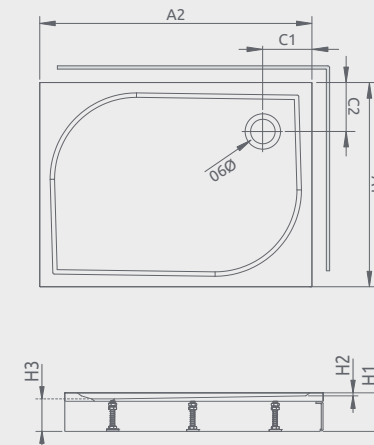


Ajándék ST90 szifonnal

A képen jobbos tálcra látható

Termékkód	Méret	HUF listaár
4D87514-03L (balos)	800×750×140×15	94 000
4D87514-03R (jobbos)	800×750×140×15	94 000
4D97514-03L (balos)	900×750×140×15	102 000
4D97514-03R (jobbos)	900×750×140×15	102 000
4D17515-03L (balos)	1000×750×150×15	106 000
4D17515-03R (jobbos)	1000×750×150×15	106 000

Az ár tartalmazza a levehető előlapot is.



DELOS D előlappal	A1	A2	C1	C2	H1	H2	H3
800×750	800	750	180	180	145	12	94
900×750	900	750	180	180	145	12	94
1000×750	1000	750	180	180	155	12	94

– acryl zuhanytálca

– lapos acryl zuhanytálca (poliuretán habosítással)

– műmárvány zuhanytálca

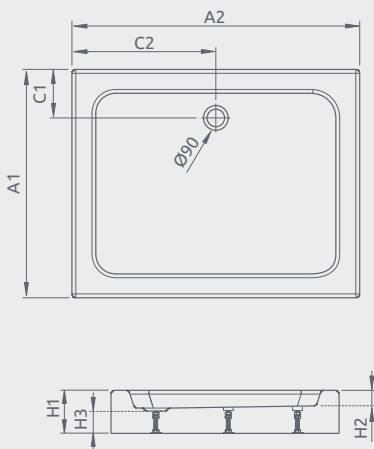
LAROS D előlappal

Előlapos zuhanytálca lábbal

Ajándék ST90 szifonnal



Termékkód	Méret	HUF listaár
SLD8917-01	900×800×170×70	67 000
SLD81017-01	1000×800×170×70	75 000
SLD81217-01	1200×800×170×70	88 000
SLD91017-01	1000×900×170×70	85 000
SLD91217-01	1200×900×170×70	102 000



LAROS D előlappos	A1	A2	C1	C2	H1	H2	H3
900×800	800	900	190	400	170	55	90
1000×800	800	1000	190	500	170	55	90
1200×800	800	1200	190	500	170	55	90
1000×900	900	1000	190	600	170	55	90
1200×900	900	1200	190	600	170	55	90

ZANTOS F

Lapos zuhanytálca

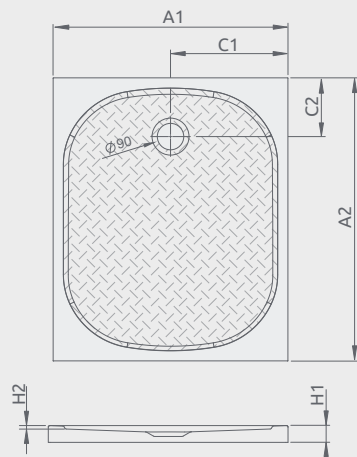
Ajándék ST90 szifonnal



Minden Zantos tálca csúszásgátló felülettel rendelkezik.

Termékkód	Méret	HUF listaár
M3ZNF1080-06	1000×800	138 000
M3ZNF1090-06	1000×900	152 000
M3ZNF1280-06	1200×800	162 000
M3ZNF1290-06	1200×900	175 000

Vízszintes burkolatra telepíthető (láb nélküli változat).

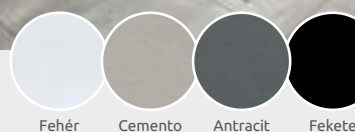
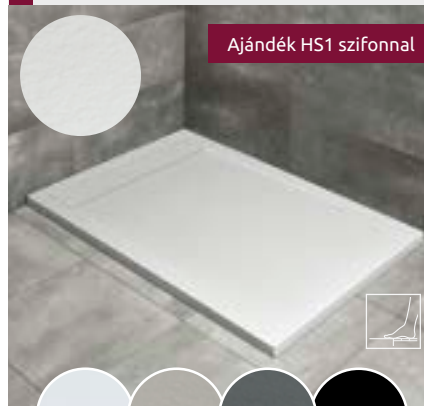


ZANTOS F	A1	A2	C1	C2	H1	H2
1000×800	800	1000	400	200	32	10
1000×900	900	1000	450	200	32	10
1200×800	800	1200	400	200	32	10
1200×900	900	1200	450	200	32	10

TEOS F

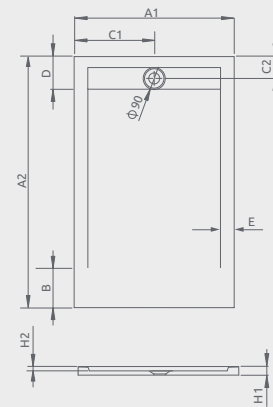
Lapos zuhanytálca

Ajándék HS1 szifonnal



TEOS F	A1	A2	B	C1	C2	D	E	H1	H2
90×80	800	900	150	400	125	200	60	40	20
100×70	700	1000	250	350	125	200	60	40	20
100×80	800	1000	250	400	125	200	60	40	20
100×90	900	1000	250	450	125	200	60	40	20
110×80	800	1100	150	400	125	200	60	40	20
110×90	900	1100	150	450	125	200	60	40	20
120×70	700	1200	250	350	125	200	60	40	20
120×80	800	1200	250	400	125	200	60	40	20
120×90	900	1200	250	450	125	200	60	40	20
120×100	1000	1200	250	500	125	200	60	40	20
130×80	800	1300	150	400	125	200	60	40	20
130×90	900	1300	150	450	125	200	60	40	20
140×70	700	1400	250	350	125	200	60	40	20
140×80	800	1400	250	400	125	200	60	40	20
140×90	900	1400	250	450	125	200	60	40	20
140×100	1000	1400	250	500	125	200	60	40	20
150×80	800	1500	150	400	125	200	60	40	20
150×90	900	1500	150	450	125	200	60	40	20
160×70	700	1600	250	350	125	200	60	40	20
160×80	800	1600	250	400	125	200	60	40	20
160×90	900	1600	250	450	125	200	60	40	20
160×100	1000	1600	250	500	125	200	60	40	20
180×70	700	1800	250	350	125	200	60	40	20
180×80	800	1800	250	400	125	200	60	40	20
180×90	900	1800	250	450	125	200	60	40	20
180×100	1000	1800	250	500	125	200	60	40	20
210×70	700	2100	350	350	125	200	60	40	20
210×80	800	2100	350	400	125	200	60	40	20
210×90	900	2100	350	450	125	200	60	40	20
210×100	1000	2100	350	500	125	200	60	40	20

Modell	Fehér	Cemento	Antracit	Fekete	HUF listaár
TEOS F 90×80	HTF9080-04	HTF9080-74	HTF9080-64	HTF9080-54	192 000
TEOS F 100×70	HTF10070-04	HTF10070-74	HTF10070-64	HTF10070-54	189 000
TEOS F 100×80	HTF10080-04	HTF10080-74	HTF10080-64	HTF10080-54	202 000
TEOS F 100×90	HTF10090-04	HTF10090-74	HTF10090-64	HTF10090-54	219 000
TEOS F 110×80	HTF11080-04	HTF11080-74	HTF11080-64	HTF11080-54	215 000
TEOS F 110×90	HTF11090-04	HTF11090-74	HTF11090-64	HTF11090-54	233 000
TEOS F 120×70	HTF12070-04	HTF12070-74	HTF12070-64	HTF12070-54	209 000
TEOS F 120×80	HTF12080-04	HTF12080-74	HTF12080-64	HTF12080-54	229 000
TEOS F 120×90	HTF12090-04	HTF12090-74	HTF12090-64	HTF12090-54	246 000
TEOS F 120×100	HTF120100-04	HTF120100-74	HTF120100-64	HTF120100-54	270 000
TEOS F 130×80	HTF13080-04	HTF13080-74	HTF13080-64	HTF13080-54	243 000
TEOS F 130×90	HTF13090-04	HTF13090-74	HTF13090-64	HTF13090-54	264 000
TEOS F 140×70	HTF14070-04	HTF14070-74	HTF14070-64	HTF14070-54	233 000
TEOS F 140×80	HTF14080-04	HTF14080-74	HTF14080-64	HTF14080-54	256 000
TEOS F 140×90	HTF14090-04	HTF14090-74	HTF14090-64	HTF14090-54	277 000
TEOS F 140×100	HTF140100-04	HTF140100-74	HTF140100-64	HTF140100-54	304 000
TEOS F 150×80	HTF15080-04	HTF15080-74	HTF15080-64	HTF15080-54	270 000
TEOS F 150×90	HTF15090-04	HTF15090-74	HTF15090-64	HTF15090-54	297 000
TEOS F 160×70	HTF16070-04	HTF16070-74	HTF16070-64	HTF16070-54	256 000
TEOS F 160×80	HTF16080-04	HTF16080-74	HTF16080-64	HTF16080-54	282 000
TEOS F 160×90	HTF16090-04	HTF16090-74	HTF16090-64	HTF16090-54	308 000
TEOS F 160×100	HTF160100-04	HTF160100-74	HTF160100-64	HTF160100-54	335 000
TEOS F 180×70	HTF18070-04	HTF18070-74	HTF18070-64	HTF18070-54	277 000
TEOS F 180×80	HTF18080-04	HTF18080-74	HTF18080-64	HTF18080-54	308 000
TEOS F 180×90	HTF18090-04	HTF18090-74	HTF18090-64	HTF18090-54	337 000
TEOS F 180×100	HTF180100-04	HTF180100-74	HTF180100-64	HTF180100-54	364 000
TEOS F 210×70	HTF21070-04	HTF21070-74	HTF21070-64	HTF21070-54	314 000
TEOS F 210×80	HTF21080-04	HTF21080-74	HTF21080-64	HTF21080-54	343 000
TEOS F 210×90	HTF21090-04	HTF21090-74	HTF21090-64	HTF21090-54	373 000
TEOS F 210×100	HTF210100-04	HTF210100-74	HTF210100-64	HTF210100-54	399 000



Vízszintes burkolatra telepíthető (láb nélküli változat).



A Teos egyedi méretre vágásának felára: **18.600 Ft**

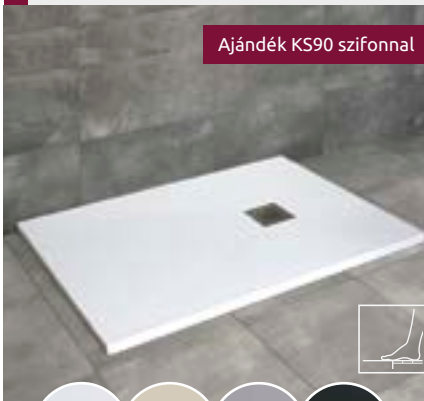
A Teos tálca vágásának csiszolási és festési felára: **13.800 Ft**

A vágással kapcsolatos bővebb információért látogasson el weboldalunkra: www.radaway.hu

KIOS F

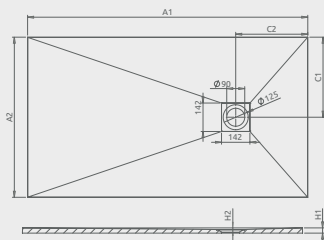
Lapos zuhanytálca

Ajándék KS90 szifonnal



Méret	Termékkód				HUF listaár
	Fehér	Beige	Betonszürke	Fekete	
100x80	KF1080-53	KF1080-55	KF1080-52	KF1080-54	126 000
120x70	KF1270-53	KF1270-55	KF1270-52	KF1270-54	126 000
120x80	KF1280-53	KF1280-55	KF1280-52	KF1280-54	139 000
120x90	KF1290-53	KF1290-55	KF1290-52	KF1290-54	147 000
140x70	KF1470-53	KF1470-55	KF1470-52	KF1470-54	139 000
140x80	KF1480-53	KF1480-55	KF1480-52	KF1480-54	152 000
140x90	KF1490-53	KF1490-55	KF1490-52	KF1490-54	158 000
150x80	KF1580-53	KF1580-55	KF1580-52	KF1580-54	158 000
150x90	KF1590-53	KF1590-55	KF1590-52	KF1590-54	164 000
160x80	KF1680-53	KF1680-55	KF1680-52	KF1680-54	160 000
160x90	KF1690-53	KF1690-55	KF1690-52	KF1690-54	182 000
170x80	KF1780-53	KF1780-55	KF1780-52	KF1780-54	182 000
170x90	KF1790-53	KF1790-55	KF1790-52	KF1790-54	202 000
180x80	KF1880-53	KF1880-55	KF1880-52	KF1880-54	185 000
200x90	KF2090-53	KF2090-55	KF2090-52	KF2090-54	227 000

Vízszintes burkolatra telepíthető
(láb nélküli változat).

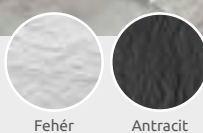
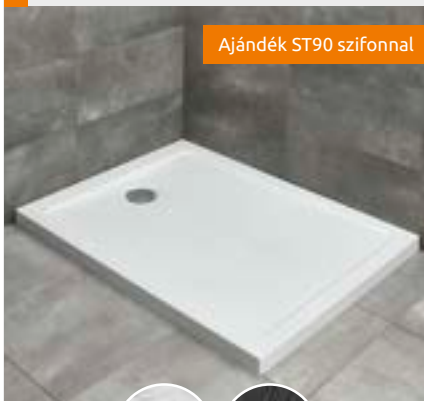


A műszaki rajzhoz tartozó mérettáblázatot megtalálja weboldalunkon.
radaway.hu

DOROS STONE F

Lapos zuhanytálca

Ajándék ST90 szifonnal

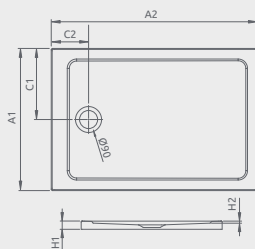


Méret	Fehér	Antracit	HUF listaár
	Termékkód	Termékkód	
100x80	SDRF1080-01-04S	SDRF1080-01-64S	74 400
120x80	SDRF1280-01-04S	SDRF1280-01-64S	84 900
120x90	SDRF1290-01-04S	SDRF1290-01-64S	91 300

Vízszintes burkolatra telepíthető
(láb nélküli változat).

Ajándék ST 90-es szifonnal szállítjuk.

További felárral választható kompatibilis szifonok:
TB 90; R580; R400 Slim; R400 SLIM W

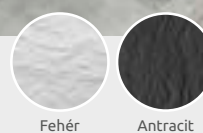
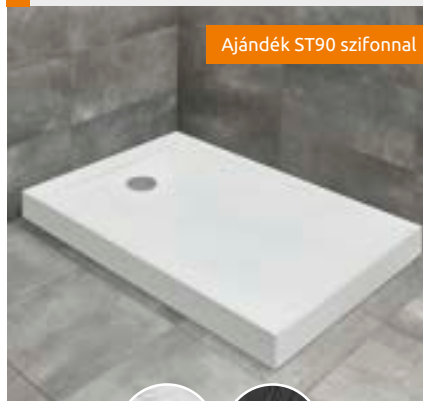


DOROS STONE F	A1	A2	C1	C2	H1	H2
100x80	800	1000	400	220	55	12
120x80	800	1200	400	220	55	12
120x90	900	1200	450	220	55	12

DOROS STONE F előlappal

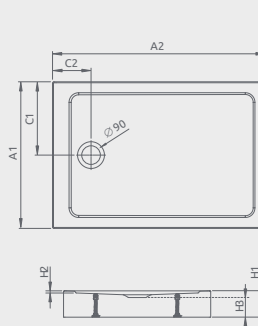
Zuhanytálca lábbal

Ajándék ST90 szifonnal



Méret	Fehér	Antracit	HUF listaár
	Termékkód	Termékkód	
100x80	SDRFP1080-05-04S	SDRFP1080-05-64S	86 000
120x80	SDRFP1280-05-04S	SDRFP1280-05-64S	102 000
120x90	SDRFP1290-05-04S	SDRFP1290-05-64S	109 900

Az előlap nem levehető.

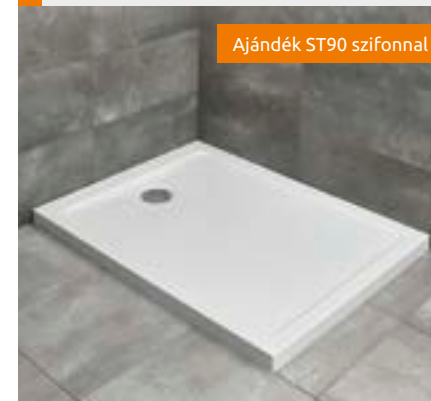


DOROS STONE F előlappal	A1	A2	C1	C2	H1	H2	H3
100x80	800	1000	400	220	120	12	75
120x80	800	1200	400	220	120	12	75
120x90	900	1200	450	220	120	12	75

DOROS F

Lapos zuhanytálca

Ajándék ST90 szifonnal

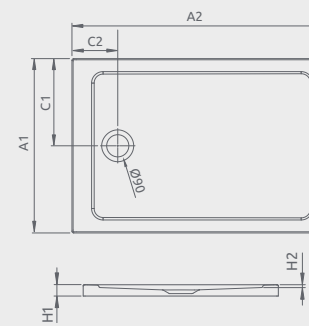


Termékkód	Méret	HUF listaár
SDRF9070-01	900x700x55x12	69 900
SDRF1070-01	1000x700x55x12	69 900
SDRF1080-01	1000x800x55x12	69 900
SDRF1270-01	1200x700x55x12	77 000
SDRF1280-01	1200x800x55x12	78 000
SDRF1290-01	1200x900x55x12	87 000
SDRF1480-01	1400x800x55x12	104 000

Vízszintes burkolatra telepíthető
(láb nélküli változat).

Ajándék ST 90-es szifonnal szállítjuk.

További felárral választható kompatibilis szifonok:
TB 90; R580; R400 Slim; R400 SLIM W



DOROS F	A1	A2	C1	C2	H1	H2
900x700	700	900	350	205	55	12
1000x700	700	1000	350	205	55	12
1000x800	800	1000	400	205	55	12
1200x700	700	1200	350	205	55	12
1200x800	800	1200	400	205	55	12
1200x900	900	1200	450	205	55	12
1400x800	800	1400	400	205	55	12

DOROS PT

Lapos zuhanytálca

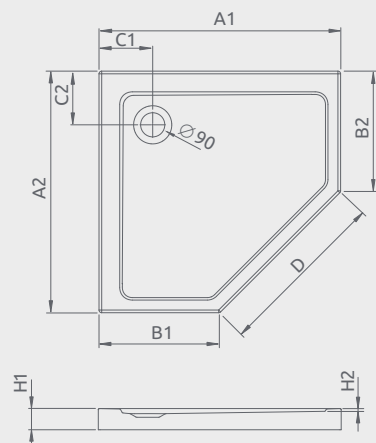


Termékkód	Méret	HUF listaár
SDRPT8080-01	800×800×50×12	69 000
SDRPT9090-01	900×900×50×12	72 000
SDRPT1010-01	1000×1000×50×12	84 000

Vízszintes burkolatra telepíthető
(láb nélküli változat).

Ajándék ST 90-es szifonnal szállítjuk.

További felárral választható kompatibilis szifonok:
TB 90; R580; R400 Slim; R400 SLIM W



Doros PT	A1	A2	B1	B2	C1	C2	D	H1	H2
800×800	800	800	350	350	200	200	635	50	12
900×900	900	900	450	450	200	200	635	50	12
1000×1000	1000	1000	550	550	200	200	635	50	12

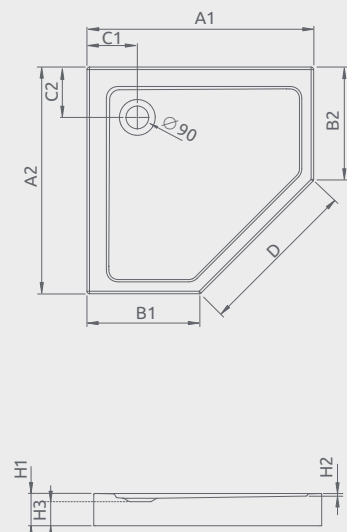
DOROS PT előlappal

Zuhanytálca lábbal



Termékkód	Méret	HUF listaár
SDRPT8080-05	800×800×115×12	75 000
SDRPT9090-05	900×900×115×12	81 000
SDRPT1010-05	1000×1000×115×12	96 000

Az előlap nem levehető.



Doros PT előlappal	A1	A2	B1	B2	C1	C2	D	H1	H2	H3
800×800	800	800	350	350	200	200	635	115	12	75
900×900	900	900	450	450	200	200	635	115	12	75
1000×1000	1000	1000	550	550	200	200	635	115	12	75

DOROS PT E

Lapos zuhanytálca

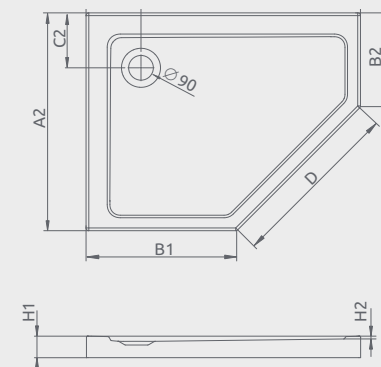


Termékkód	Méret	HUF listaár
SDRPT1080-01L	1000×800×50×12 B	72 000
SDRPT1080-01R	1000×800×50×12 J	72 000

Vízszintes burkolatra telepíthető
(láb nélküli változat).

Ajándék ST 90-es szifonnal szállítjuk.

További felárral választható kompatibilis szifonok:
TB 90; R580; R400 Slim; R400 SLIM W



Doros PT E	A1	A2	B1	B2	C1	C2	D	H1	H2
1000×800	1000	800	550	350	200	200	635	50	12

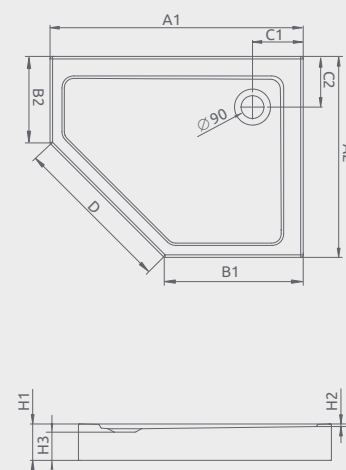
DOROS PT E előlappal

Zuhanytálca lábbal



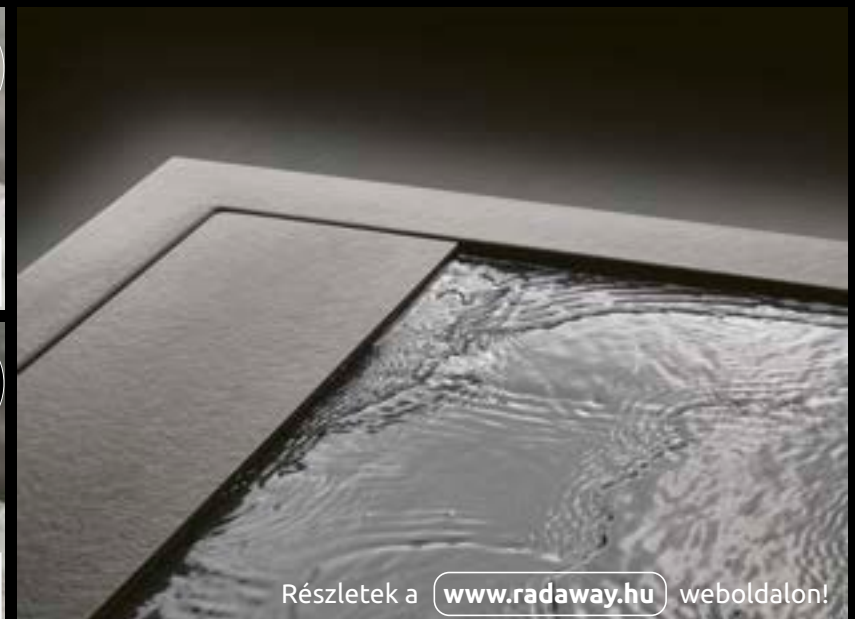
Termékkód	Méret	HUF listaár
SDRPTP1080-05L	1000×800×115×12 B	79 000
SDRPTP1080-05R	1000×800×115×12 J	79 000

Az előlap nem levehető.



Doros PT E előlappal	A1	A2	B1	B2	C1	C2	D	H1	H2	H3
1000×800	1000	800	550	350	200	200	635	115	12	75

TÖBB SZÍNEN IS ELÉRHETŐ MŰMÁRVÁNY ZUHANYTÁLCÁK!





AJÁNDÉK
szifonnal

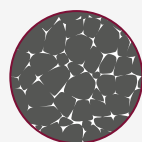
Teos | vágható, kőhatású műmárvány zuhanytálcák



Csúszásgátlós matt felület



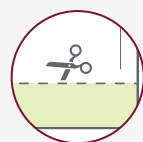
4-féle színben, felár nélkül



Kőhatású felület

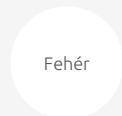


Padlósíkba is süllyeszthető

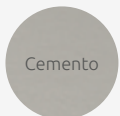


Méretre vágható

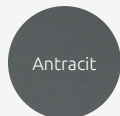
- **Nagy ellenálló képesség, csúszásgátlós kőhatású felület**, amely biztosítja a biztonságot a mindennapokban.
- **Méretre vágható zuhanytálca**, nem csak a szabványos méretű és formájú fürdőszobákhoz igazítva.
- **4 színben** választható felár nélkül:



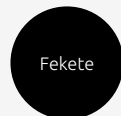
Fehér



Cemento



Antracit



Fekete

Teos C

» Részletek a 239. oldalon



Teos F

» Részletek a 246. oldalon





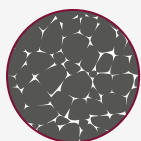
Kios | kőhatású műmárvány zuhanytálcák



Csúszásgátlós matt felület



4-féle színben, felár nélkül



Kőhatású felület

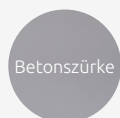


Padlósíkba is süllyeszthető

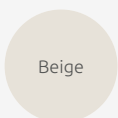
- **Csúszásgátlós kőhatású felület**, kiváló minőségben
- **Választható beépítési szintek** (közvetlenül a padlóra, félig besüllyesztve, teljesen a padlósíkba süllyesztve)
- **4 színben** választható felár nélkül:



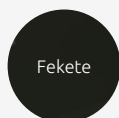
Fehér



Betonszürke



Beige



Fekete

Kios C

» Részletek a 239. oldalon



Fehér



Betonszürke



Beige



Fekete

Kios F

» Részletek a 247. oldalon



Fehér



Betonszürke



Beige



Fekete

Kőhatású akril zuhanytálcák

Ismerje meg a **DOROS STONE** zuhanytálcákat!



Előlapos változatban is! »

DOROS STONE A » Részletek a 235. oldalon



Előlapos változatban is! »

DOROS STONE C » Részletek a 240. oldalon



Előlapos változatban is! »

DOROS STONE D » Részletek a 244. oldalon



Előlapos változatban is! »

DOROS STONE F » Részletek a 247. oldalon



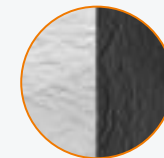
Jó ár-érték
arány.



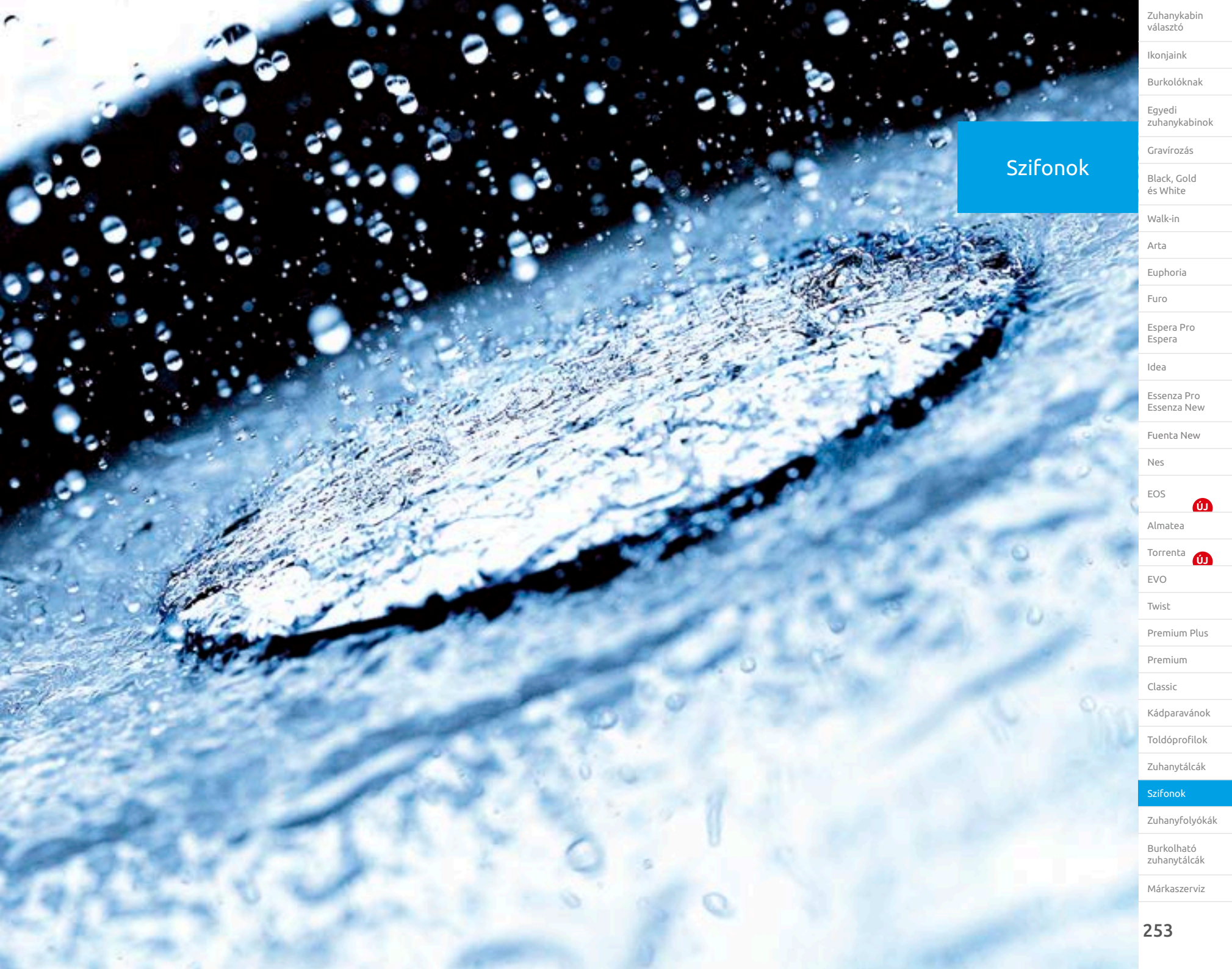
Könnyebb súly
a kompozit tálcákhoz
képest.





Különleges
kőhatású felület.



Két színben is
megvásárolható:
fehér és antracit.



Szifonok

Zuhanykabin választó
Ikonjaink
Burkolóknak
Egyedi zuhanykabinok
Gravírozás
Black, Gold és White
Walk-in
Arta
Euphoria
Furo
Espera Pro Espera
Idea
Essenza Pro Essenza New
Fuenta New
Nes
EOS 
Almatea
Torrenta 
EVO
Twist
Premium Plus
Premium
Classic
Kádpavánok
Toldóprofilok
Zuhanytálcák
Szifonok
Zuhanyfolyókák
Burkolható zuhanytálcák
Márkaszervíz

Ajándék szifon minden zuhanytálcához!

A zuhanytálcájával kompatibilis szifont mi álljuk!

ST90

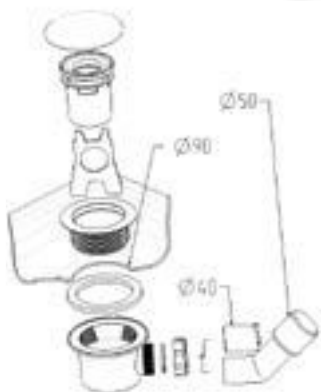
Zuhanytálca szifon, Ø90

Ajándék minden megjelölt Radaway tálcához!

A szifon vízáteresztő képessége: 28 l/perc. A fedél krómozott ABS-ből készül.

Szifon tálca alatti magassága: **80 mm**

Ára: **6.900 Ft**



R399

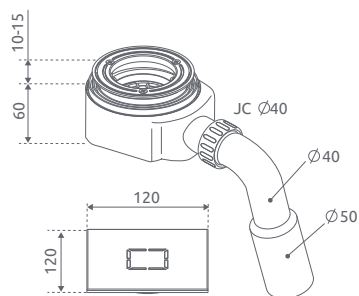
Zuhanytálca szifon, Ø90

Ajándék minden Argos tálcához!

A 90 mm átmérőjű szifonnyílással rendelkező zuhanytálcákhoz ajánljuk. A szifon vízáteresztő képessége: 38 l/perc. A dekoratív fedél krómozott ABS-ből készül. A lefolyócső átmérője 40/50 mm. Minden Argos tálcához ajándékba adjuk króm színben!

Szifon tálca alatti magassága: **70 mm**

Ára: **12.900 Ft**



SSL1

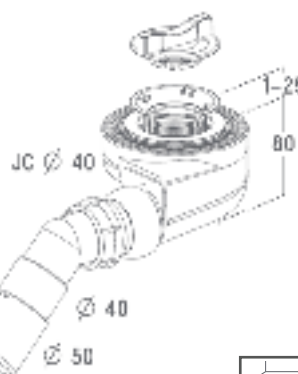
Zuhanytálca szifon, Ø50

Ajándék minden Giaros és burkolható zuhanytálcánkhoz!

Elegáns tálcához különleges szifon! A szifon **vízáteresztő képessége rendkívül nagy: 30 l/perc.** A szifont 135 fokos forgatható csatlakozó idommal szállítjuk.

Szifon tálca alatti magassága: **80 mm**

Ára: **9.900 Ft**



B602R

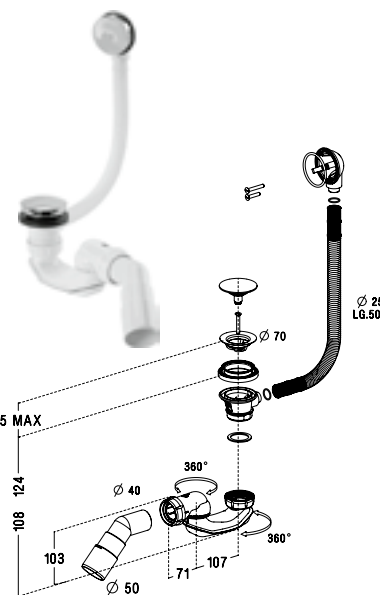
Zuhanytálca szifon, Ø70

Ajándék minden Korfu tálcához!

Click-Clack típusú automata le- és túlfolyó együttes öntisztító szifonnal. A dugó és a leeresztő szelep krómozott sárgarézből készül, hogy kellően erős és tartós legyen. A dugó fedelének átmérője 70 mm. A lefolyó hossza 650 mm. Olyan standard kádakba és mély tálcákhoz ajánljuk, ahol a lefolyó kimeneti nyílásának átmérője 50 mm.

Minden Korfu tálca árában benne van a komplett B602R leeresztő szifon.

Ára: **21.900 Ft**



Speciális szifonjaink, speciális esetekre

Ha nincs sok hely, vagy óriási vízfolyásra van szükség, akkor vásároljon különlegességeink közül.

TURBOFLOW TB90P

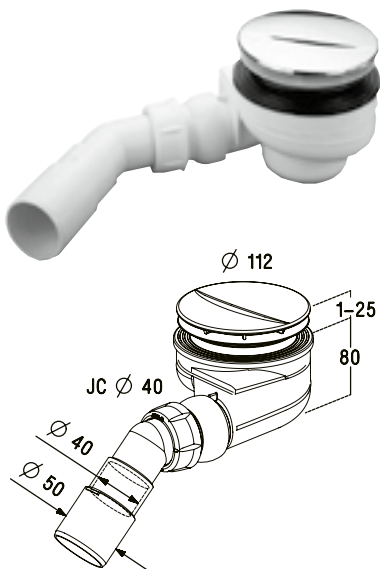
Zuhanytálca szifon, Ø90

54 l/perc vízelvezető képességgel!

Ajánljuk minden lapos vagy kis mélységű zuhanytálcánkhoz abban az esetben, ha az Ön zuhanyrendszerének a vízhozama magasabb az átlagosnál. A szifon vízátvezető képessége: 54 l/perc! (A normál szifonok 28 l/perc vízfolyásúak.)

Szifon tálca alatti magassága: **80 mm**

Ára: **12.500 Ft**



R400 SLIM / BLACK

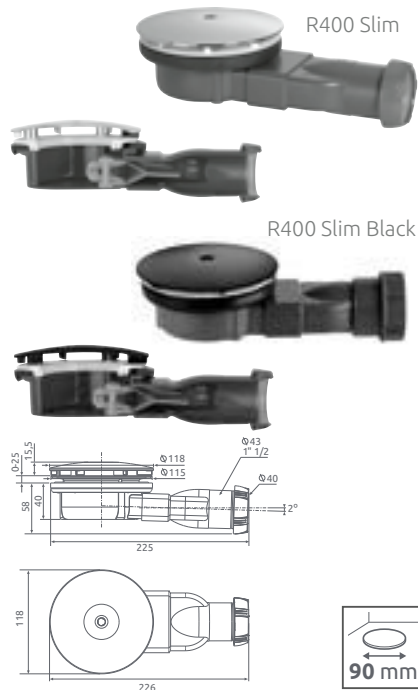
Zuhanytálca szifon, Ø90

Slim szifon, csak 4 cm-es beépítési mélység szükséges!

90 mm átmérőjű lefolyónyílással rendelkező tálcákhoz ajánljuk. A kellemetlen csatornaszagot a szilikon membrános konstrukció nem engedi át még akkor sem, ha a szifon már hosszú ideje nincs használva. A vízátvezető képesség 33,6 l/perc. A lefolyócső átmérője 40/50 mm. Lapos tálcákhoz ajánlott.

Szifon tálca alatti magassága: **40 mm**

R400 Slim: 12.500 Ft
R400 Slim Black : 14.500 Ft



R400W SLIM

Zuhanytálca szifon, Ø90

Slim szifon, csak 4 cm-es beépítési mélység szükséges!

Vízbűzjárás kivétel. A kellemetlen csatornaszagot a 2 cm-es vízoszlop nem engedi át. Rendszeres használat esetén ott javasoljuk beépítésre, ahol kevés a hely. A vízátvezető képesség 24 l/perc.

Szifon tálca alatti magassága: **40 mm**

Króm: 13.900 Ft



R580 / Black

Zuhanytálca szifon, Ø90

Ellenálló, króm takaró fedéllel.

Zuhanytálca szifon, Ø90

Különleges szifonunk beépítése gyors, az állítható csatlakozóidomnak köszönhetően. Felülről könnyen tisztítható. Magassága a tálca alatt mindösszesen **58 mm**.

A vízátvezető képesség: 40,5 l/perc.

R580: 12.500 Ft
R580 Black: 15.900 Ft
R580 White: 15.900 Ft



Zuhanykabin választó

Ikonjaink

Burkolóknak

Egyedi zuhanykabinok

Gravírozás

Black, Gold és White

Walk-in

Arta

Euphoria

Furo

Espera Pro
Espera

Idea

Essenza Pro
Essenza New

Fuenta New

Nes

EOS **ÚJ**

Almatea

Torrenta **ÚJ**

EVO

Twist

Premium Plus

Premium

Classic

Kádparávák

Toldóprofilok

Zuhanytálcák

Szifonok

Zuhanyfolyókák

Burkolható zuhanytálcák

Márkaszervíz

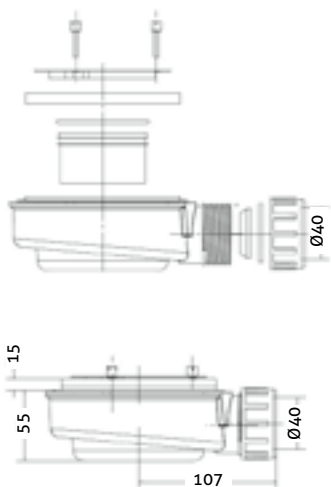
HS1

Zuhanytálca szifon, Ø90

Ajándék minden Teos tálcához!

Tető, illetve díszrács nélkül.
A szifon vízáteresztő képessége: 42 l/perc.
Szifon tálca alatti magassága: 55 mm

Ára: 7.900 Ft



KS90

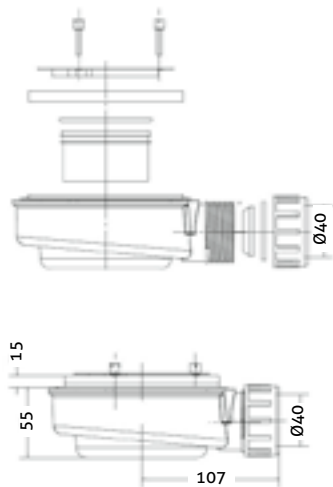
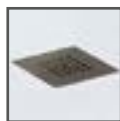
Zuhanytálca szifon, Ø90

Ajándék minden Kios tálcához!

Felülről könnyen tisztítható, tartós és erős. Rozsdamentes díszráccsal szállítjuk.

A szifon vízáteresztő képessége: 42 l/perc.
Szifon tálca alatti magassága: 55 mm

Ára: 14.000 Ft



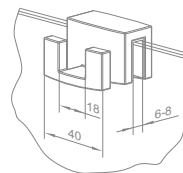
Kiegészítő termékek

A Radaway termékkiegészítői nemcsak hasznosak, de fürdőszobája díszévé is válhatnak. Ha a zuhanykabin vásárlásakor megfeledezett volna a kiegészítőkről, ne essen kétségbe, ezek a kiegészítők akár utólagosan is megvásárolhatóak és felhelyezhetőek.

TÖRÖLKÖZŐTARTÓ



A praktikus akasztót javasoljuk minden 6 és 8 mm-es üvegvastagságú, keret nélküli kabinhoz, törölközője, ruhája elhelyezéséhez.



Anyaga: alumínium

Használható: Modo New, Euphoria, Arta, Espera Pro, Espera, Idea, Fuente New, Essenza Pro, Essenza New, Nes, Almatea, Eos, Eos II, Torrenta, Twist kabinoknál.

Termékkód:

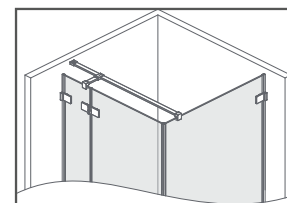
Termékkód (króm): WR-001

Ára: 6.500 Ft

Termékkód (fekete): WR-054

Ára: 7.500 Ft

KERESZTMEREVÍTŐ SZETT



A SZETT TARTALMA:

- Üvegmegefogó elem 2 db
- Fali rögzítő elem 1db
- Összekötő elem 1db
- 1500 mm hosszú profilelem (megfelelő méretre a helyszínen vágandó)

Keresztmerevítő szett 6 mm-es KDJ kabinokhoz. Termékkód: 6KWK1

Ára: 43.500 Ft

Keresztmerevítő szett 6 mm-es KDJ kabinokhoz. Termékkód (fekete): 6KWK1B

Ára: 48.000 Ft

Keresztmerevítő szett 8 mm-es KDJ kabinokhoz. Termékkód (króm): 8KWK1

Ára: 43.500 Ft

Keresztmerevítő szett 8 mm-es KDJ kabinokhoz. Termékkód (fekete): 8KWK1B

Ára: 48.900 Ft

FÜRDŐSZOBAI VÍZLEHÚZÓ

Csempe, zuhanykabin, tükör és üvegfelület vízlehúzásához.

A vízlehúzó sík és vízkömentes ragyogást biztosít. A vízlehúzó mellé ajándékba adunk 1 db fali tartót.

Anyaga: rozsdamentes acél

Ára: 9.900 Ft



ZUHANYTÁLCA SZEGÉLYCSOMAG



Egyetlen a fal? Megoldást jelent Önnek a zuhanytálca szegélycsomag. Ajánljuk mindenféle fal egyenletlenség eltakarására.

Tartalma: 2 x 195 cm szegély, 2 db sarokidom, 2 db végzáró idom.

Ára: 11.500 Ft

EasyClean® GLASS CLEANER

A tisztább zuhanykabinért! A Glass Cleaner hatékonyan távolítja el a vízkő és szappan okozta szennyeződéseket és lerakódásokat.

Zuhanykabinok üveg felületének tisztításához és karbantartásához, mindennapos használatra javasoljuk.

Ára: 5.900 Ft

EasyClean® GLASS PROTECTOR

A Radaway Easy Clean bevonat hosszú távú védelmet nyújt a vízkőlerakódásokkal szemben.

A védőréteg meggátolja a víz üvegfelületre tapadását. A Glass Protector rendszeres használatával az EasyClean® bevonat élettartamát meghosszabbíthatja. A zuhanyzás sűrűségétől függően 4-6 havonta egyszer kell a karbantartást elvégezni.

Ára: 8.500 Ft



Zuhanykabin
választó

Ikonjaink

Burkolóknak

Egyedi
zuhanykabinok

Gravírozás

Black, Gold
és White

Walk-in

Arta

Euphoria

Furo

Espera Pro
Espera

Idea

Essenza Pro
Essenza New

Fuenta New

Nes

EOS

ÚJ

Almatea

Torrenta

ÚJ

EVO

Twist

Premium Plus

Premium

Classic

Kádparávák

Toldóprofilok

Zuhanytálcák

Szifonok

Zuhanyfolyókák

Burkolható
zuhanytálcák

Márkaszervíz

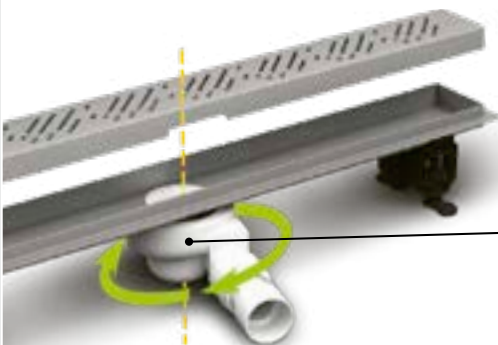
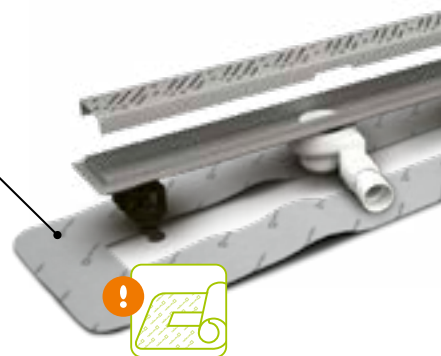
Rozsdamentes
zuhanyfolyókák

Vízvezetések a burkolat alatt!

Manapság egyre gyakrabban építik a zuhanykabinokat hagyományos zuhanytálca helyett közvetlenül a burkolatra. A folyókák és burkolható zuhanytálcák népszerűsége évről évre nő. Ezt a vízvezetési lehetőséget nem csak idősek és mozgáskorlátozottak által használt fürdőszobákba ajánljuk, hanem azoknak is akik szeretik a letisztult, esztétikus és elegáns megoldásokat.

Ajándék szigetelőgallér minden zuhanyfolyókához!

- Rugalmas és teljesen vízzáró
- Sav és lúgálló
- Egy darabból van
- Peremre ragasztható
- Falfelületekre is felhajtható

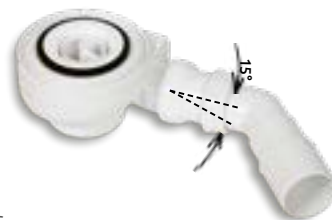


360°-ban állítható bekötési irány

Körbeforgatható, így a bekötésnél ideális irányba állítható, kiküszöbölve a felesleges toldásokat, idomokat a lefolyócsőben.

SSL1 Különleges zuhanyfolyóka szifon

- 54 l/perc extra vízfolyás
- DN 40-50-es csuklós, méretre vágható csőcsomók
- Gyors és könnyű telepítés
- 80 mm-es beépítési mélység
- ABS műanyag szifon
- Kivehető és könnyen tisztítható búzzár



Gyorsan beállítható vízszintező lábak

- Erős kivitel
- Talajhoz rögzíthető kialakítás
- Rövid összeszerelési idő
- Gyors, pontos beállítási lehetőség



Zuhanykabin választó

Ikonjaink

Burkolóknak

Egyedi zuhanykabinok

Gravírozás

Black, Gold és White

Walk-in

Arta

Euphoria

Furo

Espera Pro
Espera

Idea

Essenza Pro
Essenza New

Fuente New

Nes

EOS



Almatea

Torrenta



EVO

Twist

Premium Plus

Premium

Classic

Kádparavánok

Toldóprofilok

Zuhanytálcák

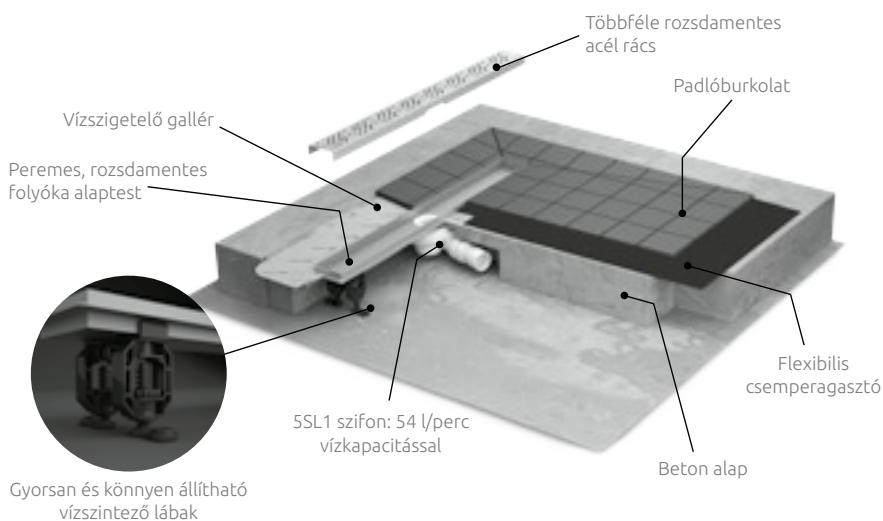
Szifonok

Zuhanyfolyókák

Burkolható zuhanytálcák

Márkaszervíz

Rozsdamentes zuhanyfolyóka



B – Burkolható



F – Flowers



Q – Quadro



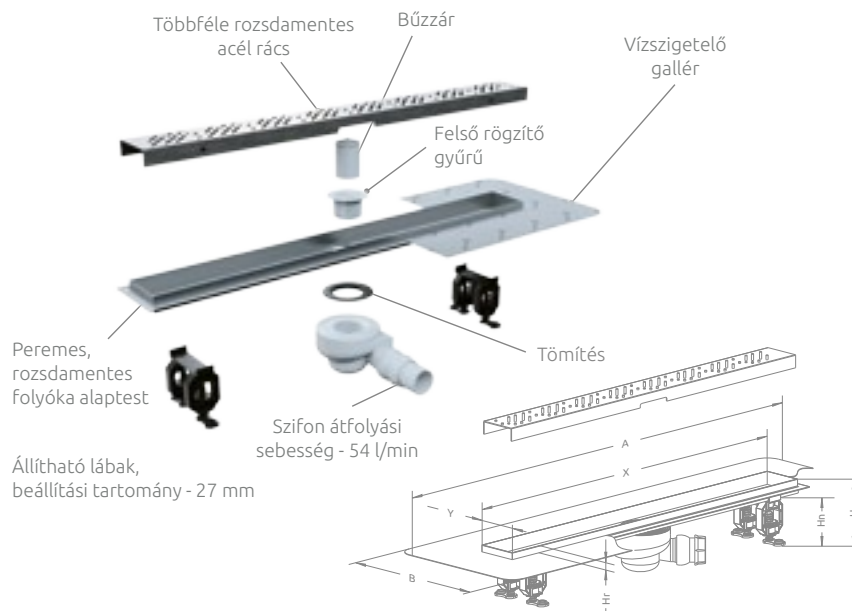
R – Rain



S – Steel



Zuhanyfolyóka 8-12 mm vastagságú burkolathoz



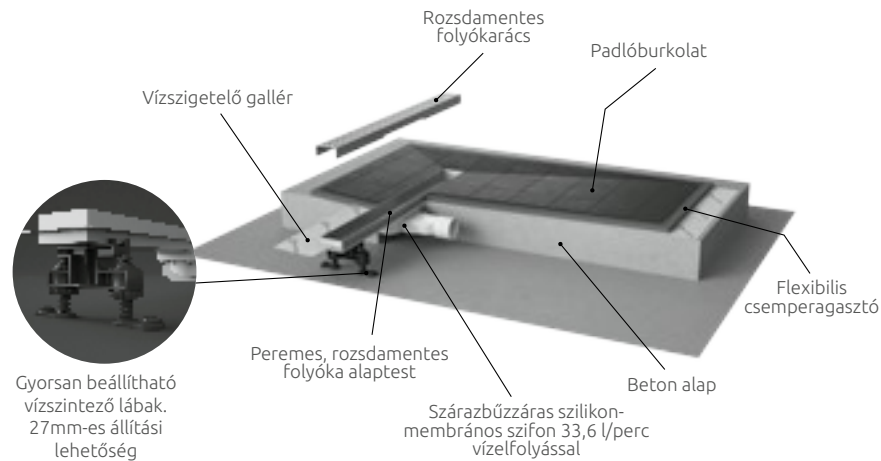
A megrendelés során kérjük adja meg együttesen a kiválasztott alaptest és rács cikkszámát is!

Alaptest termékkód	X	Y	A	B	H	Hr
5L055A	550	80	772	300	79-106	15
5L065A	650	80	872	300	79-106	15
5L075A	750	80	972	300	79-106	15
5L085A	850	80	1072	300	79-106	15
5L095A	950	80	1172	300	79-106	15
5L105A	1050	80	1272	300	79-106	15
5L115A	1150	80	1372	300	79-106	15

Alaptest termékkód	Rács termékkód	Folyóka hossza (mm)	HUF listaár
5L055A	5R055X	550	86 000
5L065A	5R065X	650	91 500
5L075A	5R075X	750	98 000
5L085A	5R085X	850	103 500
5L095A	5R095X	950	111 500
5L105A	5R105X	1050	116 500
5L115A	5R115X	1150	120 900

* Rendelésnél a rács termékkód "X" helyére kérjük írja be a folyókarács mintázat kezdőbetűjét. B - Burkolható, F - Flowers, Q - Quadro, R - Rain, S - Steel

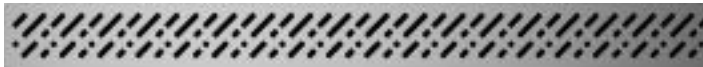
SLIM rozsdamentes zuhanyfolyóka



B – Burkolható



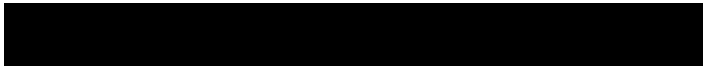
R – Rain



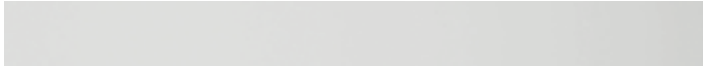
S – Steel



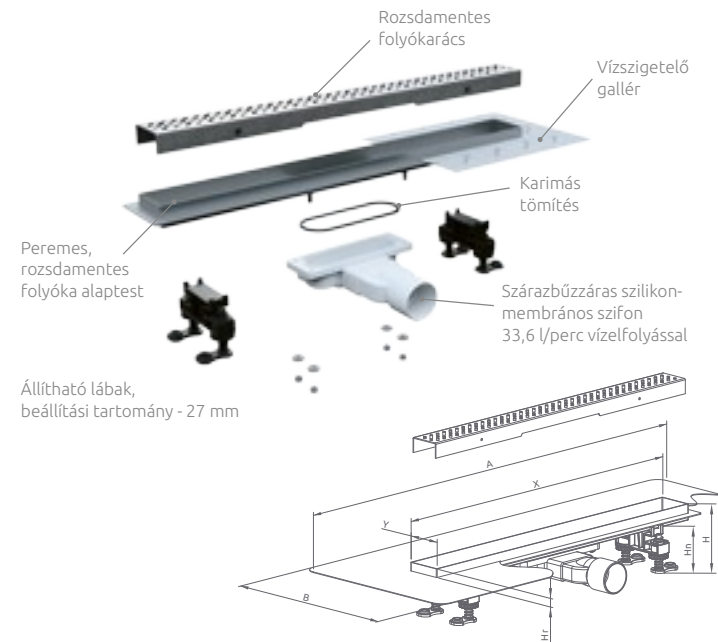
GB – Fekete üveg



GW – Fehér üveg



SLIM Rozsdamentes zuhanyfolyóka 8-12 mm vastagságú burkolathoz



A megrendelés során kérjük adja meg együttesen a kiválasztott alaptest és rács cikkszámát is!

Alaptest termék kód	A	X	Y	B	H	Hr
5L055S	770	550	56	300	50-77	14
5L065S	870	650	56	300	50-77	14
5L075S	970	750	56	300	50-77	14
5L085S	1070	850	56	300	50-77	14
5L095S	1170	950	56	300	50-77	14

Alaptest termék kód	Rács termék kód	Folyóka hossza (mm)	HUF listaár		
			Burkolható ráccsal	Rain, Steel ráccsal	Fekete, Fehér üveggel
5L055S	5R055SX	550	76 700	83 700	95 500
5L065S	5R065SX	650	83 000	89 000	99 500
5L075S	5R075SX	750	88 400	94 700	106 000
5L085S	5R085SX	850	91 900	100 500	109 900
5L095S	5R095SX	950	94 400	104 400	115 500

Rendelésnél a rács termék kód "X" helyére kérjük írja be a folyókarács mintázat kezdőbetűjét: B – Burkolható, R – Rain, S – Steel, GB – Fekete üveg, GW – Fehér üveg

Ajándék szigetelőgallér minden zuhanyfolyókahoz!

Zuhanykabin választó

Ikonjaink

Burkolóknak

Egyedi zuhanykabinok

Gravírozás

Black, Gold és White

Walk-in

Arta

Euphoria

Furo

Espera Pro
Espera

Idea

Essenza Pro
Essenza New

Fuenta New

Nes

EOS

Almatea

Torrenta

EVO

Twist

Premium Plus

Premium

Classic

Kádaparavánok

Toldóprofilok

Zuhanytálcák

Szifonok

Zuhanyfolyókák

Burkolható zuhanytálcák

Márkaszerviz

Burkolható
zuhanytálcák

100%-ban
VÍZZÁRÓ

A burkolható zuhanytálcák előnyei:

- Gyárilag kialakított optimális lejtés.
- Nincsenek a burkolat lerakásából adódó egyenetlen felületek, pangó vizes részek.
- Magas minőségű, gomba és penészedésgátló vízszigetelő szövetrel ellátott tálcafelület.
- Rugalmas és teljesen vízzáró gallérkialakítás a tálcavégeken, ami ráhajtható a falfelületekre is.
- Gyors, egyszerű és precíz beépítési lehetőség.
- Nagymértékben megkönnyíti a padlólapok tökéletes lerakását.
- A zuhanyzótérben a hosszú oldal mentén, vagy a rövidebb oldal mentén is kialakítható a folyóka, a kívánt lejtés irányának és hosszának megfelelően.
- Többféle rozsdamentes folyókaráccsal is választható.
- Burkolható ráccsal is rendelhető.
- A burkolat vastagságához választható peremmélységű folyókák. (8-12 mm vastagságú burkolatokhoz)
- 100%-ban vízzáró, garantáltan szivárgásmentes vízszigetelés a burkolat alatt!

Nézze meg a burkolható zuhanytálcák beépítéséről készített **videókat!**



Használja a telefonját a QR kód beolvasásához.



100%-ban vízzáró, garantáltan szivárgásmentes vízszigetelés a padlóburkolat alatt!

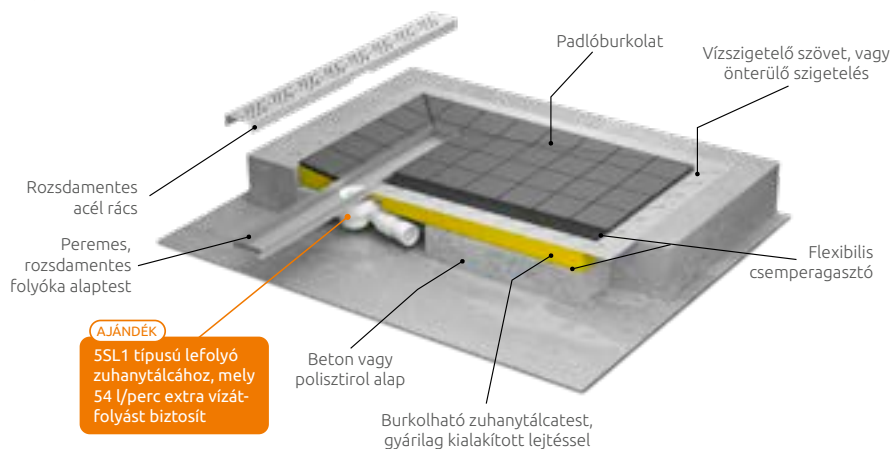
Burkolható tálcáink lerakása egyszerű, használata pedig biztonságos.

- 1 A megfelelő mélység kialakítása készülhet polisztirol alapra, vagy kötőanyag feltöltéssel is.
- 2 A szilárd és vízszintes alapra könnyen és gyorsan ragasztható a burkolható zuhanytálca.
- 3 Beragasztáskor a széleken ellenőrizhető a vízszintes beállítás.

Így garantált a tálcafelület lejtése minden irányból a folyóka felé. A függőleges falfelületre felhajtható szigetelőgallér vízszintes irányban a padlótálcát is fedi.

Burkolható zuhanytálca típusok integrált zuhanyfolyókéval

Termékeink megvásárolhatóak négyzet és téglalap alakú kivitelben több méretben. Elsősorban az Modo New, Modo X, Arta, Euphoria, Espera Pro, Espera, Idea, Fuente New, Essenza Pro, Essenza New, NES, EOS, és Almatea szögletes kabinokhoz ajánljuk.



I. Burkolható zuhanytálca beépítése polisztirol alapra



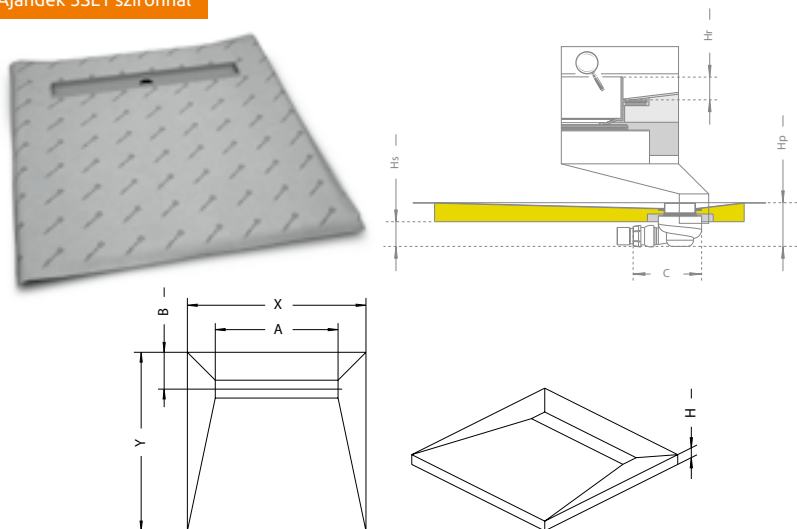
II. Burkolható zuhanytálca beépítése kötőanyaggal kialakított alapra



Négyzet alakú zuhanytálca folyókával

Minden zuhanyajtóhoz illetve szögletes zuhanykabinhoz ajánljuk!

Ajándék 5SL1 szifonnal



Négyzet alakú zuhanytálca 8-12 mm vastag padlóburkolatokhoz

Termékkód	Méret	Folyóka hossza (mm)	HUF listaár
*5CL0808A-X	790x790	550	146 000
*5CL0909A-X	890x890	650	150 000
*5CL1010A-X	990x990	750	160 000
*5CL1111A-X	1090x1090	850	188 000
*5CL1212A-X	1190x1190	950	195 000

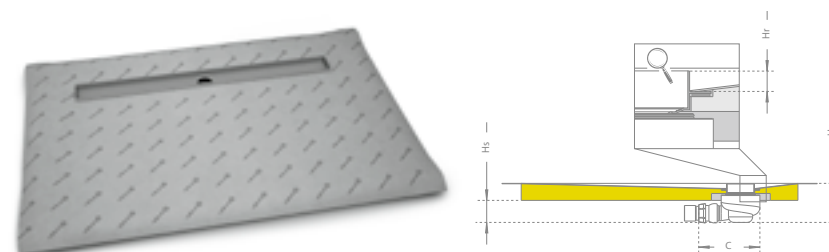
Termékkód	X	Y	H	A	B	Hr	Hs	Hp	C
5CL0808A	790	790	48	550	165	15	65	108	180
5CL0909A	890	890	48	650	165	15	65	108	180
5CL1010A	990	990	48	750	165	15	65	108	180
5CL1111A	1090	1090	48	850	165	15	65	108	180
5CL1212A	1190	1190	48	950	165	15	65	108	180

*Rendelésnél a tálcá termék kód "X" helyére kérjük írja be a folyókarács mintázat kezdőbetűjét. (B-Burkolható, F-Flowers, Q-Quadro, R-Rain, S-Steel). Az ár tartalmazza a folyókarácsot.

Téglalap alakú zuhanytálca folyókával a hosszú oldal mentén

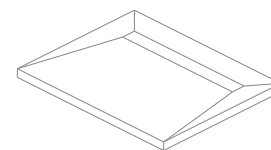
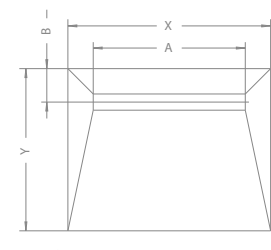
Minden zuhanyajtóhoz illetve aszimmetrikus zuhanykabinhoz ajánljuk!

Ajándék 5SL1 szifonnal



Téglalap alakú zuhanytálca 8-12 mm vastag padlóburkolatokhoz

Termékkód	Méret	Folyóka hossza (mm)	HUF listaár
*5DLA0908A-X	890*790	650	145 000
*5DLA1008A-X	990*790	750	153 000
*5DLA1009A-X	990*890	750	154 000
*5DLA1108A-X	1090*790	850	165 000
*5DLA1109A-X	1090*890	850	166 000
*5DLA1208A-X	1190*790	950	170 000
*5DLA1209A-X	1190*890	950	176 000
*5DLA1408A-X	1390*790	1150	190 000
*5DLA1409A-X	1390*890	1150	192 000
*5DLA1608A-X	1590*790	1150	202 000
*5DLA1609A-X	1590*890	1150	205 000
*5DLA1708A-X	1690*790	1150	204 000
*5DLA1709A-X	1690*890	1150	208 000



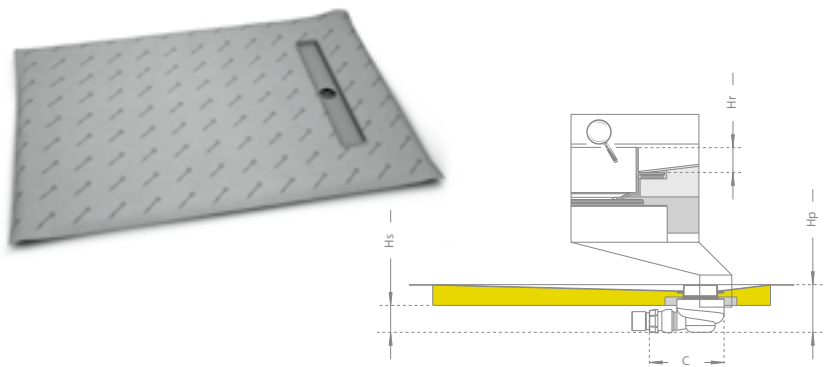
Termékkód	X	Y	H	A	B	Hr	Hs	Hp	C
5DLA0908A	890	790	48	650	165	15	60	108	180
5DLA1008A	990	790	48	750	165	15	60	108	180
5DLA1009A	990	890	48	750	165	15	60	108	180
5DLA1108A	1090	790	48	850	165	15	60	108	180
5DLA1109A	1090	890	48	850	165	15	60	108	180
5DLA1208A	1190	790	48	950	165	15	60	108	180
5DLA1209A	1190	890	48	950	165	15	60	108	180
5DLA1408A	1390	790	48	1150	165	15	60	108	180
5DLA1409A	1390	890	48	1150	165	15	60	108	180
5DLA1608A	1590	790	58	1150	165	15	60	108	180
5DLA1609A	1590	890	58	1150	165	15	60	108	180
5DLA1708A	1690	790	58	1150	165	15	60	108	180
5DLA1709A	1690	890	58	1150	165	15	60	108	180

*Rendelésnél a tálcá termék kód "X" helyére kérjük írja be a folyókarács mintázat kezdőbetűjét. (B-Burkolható, F-Flowers, Q-Quadro, R-Rain, S-Steel). Az ár tartalmazza a folyókarácsot.

Téglalap alakú zuhanytálca folyókával a rövid oldal mentén

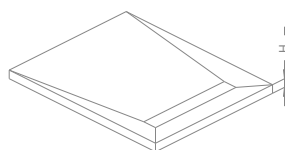
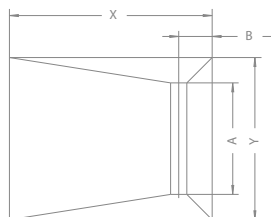
Minden zuhanyajtóhoz illetve aszimmetrikus zuhanykabinhoz ajánljuk!

Ajándék 5SL1 szifonnal



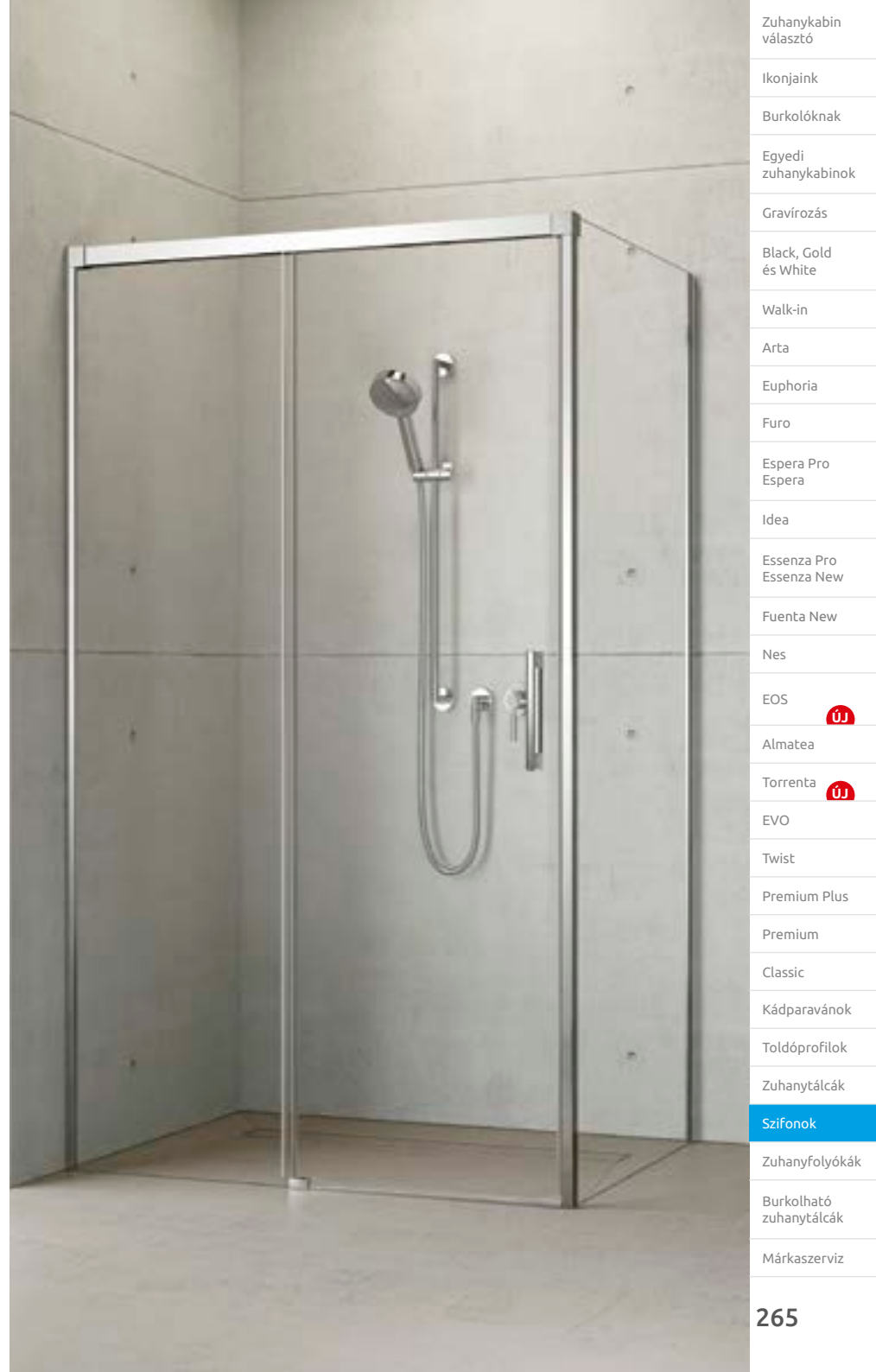
Téglalap alakú zuhanytálca 8-12 mm vastag padlóburkolatokhoz

Termékkód	Méret	Folyóka hossza (mm)	HUF listaár
*5DLB0908A-X	890*790	550	139 000
*5DLB1008A-X	990*790	550	142 000
*5DLB1009A-X	990*890	650	145 000
*5DLB1108A-X	1090*790	550	147 000
*5DLB1109A-X	1090*890	650	152 000
*5DLB1208A-X	1190*790	550	152 000
*5DLB1209A-X	1190*890	650	154 000



Termékkód	X	Y	H	A	B	Hr	Hs	Hp	C
5DLB0908A	890	790	48	550	165	15	60	108	180
5DLB1008A	990	790	48	550	165	15	60	108	180
5DLB1009A	990	890	48	650	165	15	60	108	180
5DLB1108A	1090	790	48	550	165	15	60	108	180
5DLB1109A	1090	890	48	650	165	15	60	108	180
5DLB1208A	1190	790	48	550	165	15	60	108	180
5DLB1209A	1190	890	48	650	165	15	60	108	180

*Rendelésnél a tálca termékkód "X" helyére kérjük írja be a Folyókarács mintázat kezdőbetűjét. (B-Burkolható, F-Flowers, Q-Quadro, R-Rain, S-Steel). Az ár tartalmazza a Folyókarácsot.



Zuhanykabin választó

Ikonjaink

Burkolóknak

Egyedi zuhanykabinok

Gravírozás

Black, Gold és White

Walk-in

Arta

Euphoria

Furo

Espera Pro
Espera

Idea

Essenza Pro
Essenza New

Fuenta New

Nes

EOS

ÚJ

Almatea

Torrenta

ÚJ

EVO

Twist

Premium Plus

Premium

Classic

Kádparavánok

Toldóprofilok

Zuhanytálcák

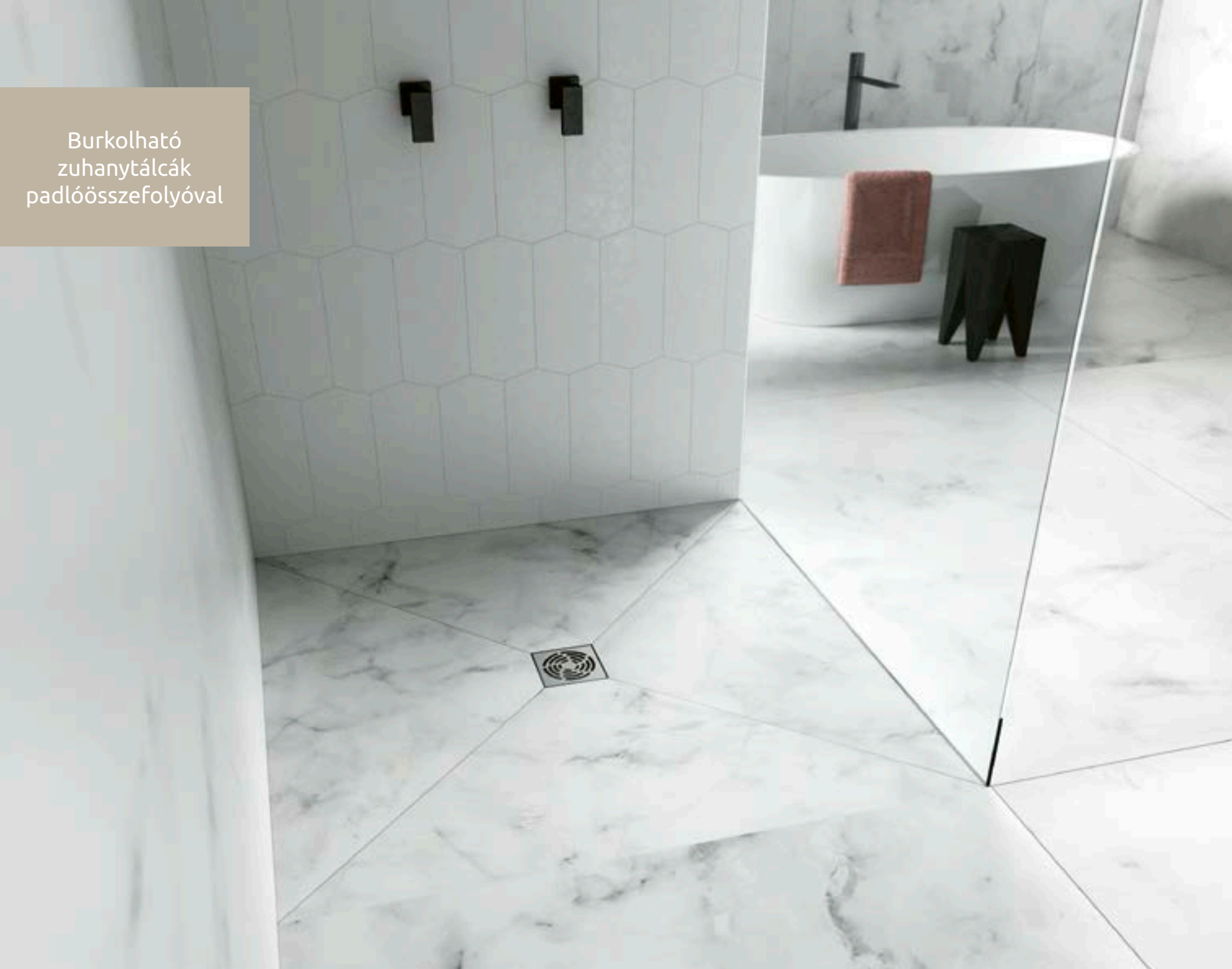
Szifonok

Zuhanyfolyókák

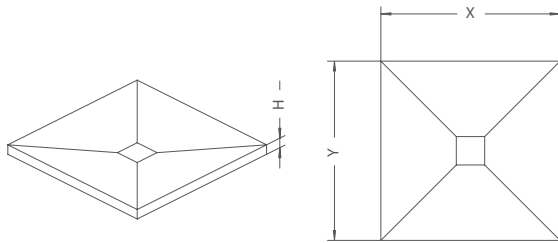
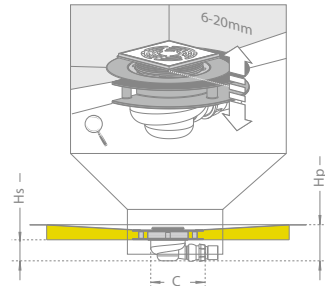
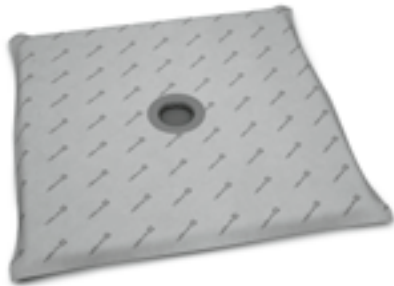
Burkolható zuhanytálcák

Márkaszerelv

Burkolható
zuhanytálcák
padlóösszefolyóval



Négyzet alakú zuhanytálca padlóössze- folyóval, compact szifonnal



Termékkód	Méret	HUF listaár
5CK0808	790*790	113 000
5CK0909	890*890	115 000
5CK1010	990*990	117 000
5CK1111	1090*1090	146 000
5CK1212	1190*1190	149 000

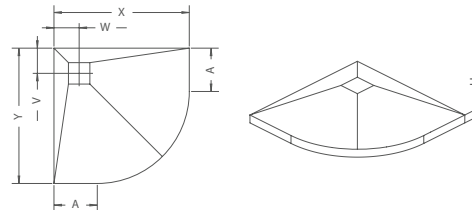
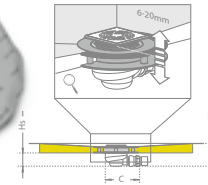
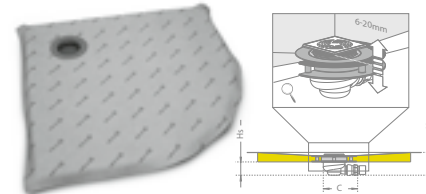
Termékkód	X	Y	H	Hs	Hp	C
5CK0808	790	790	48	65	113	180
5CK0909	890	890	48	65	113	180
5CK1010	990	990	48	65	113	180
5CK1111	1090	1090	48	65	113	180
5CK1212	1190	1190	48	65	113	180

Az ár tartalmazza a rozsdamentes lefolyórácst is.

Negyedköríves zuhanytálca padlóösszefolyóval, compact szifonnal

Minden negyedköríves zuhanykabinhoz ajánljuk!

Íves zuhanykabinoknál ideális választás azok számára, akik épített zuhanytálcát szeretnének. Tökéletesen összehozza a kabin ívét és a sarkokat mindezt egy pontba lejtetve. Ezt a megoldást az Euphoria, Fuente New, Essenza New, EOS, EOS II és Almatea íves kabinokhoz ajánljuk.



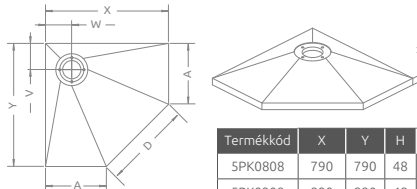
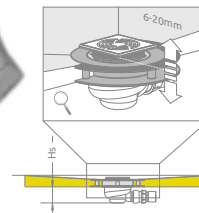
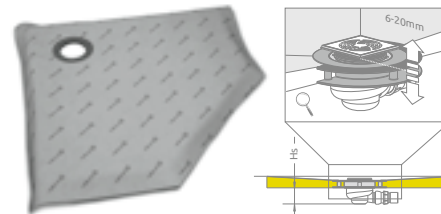
Termékkód	Méret	HUF listaár
5AK0808	790*790	111 000
5AK0909	890*890	113 000
5AK1010	990*990	115 000

Az ár tartalmazza a rozsdamentes lefolyórácst is.

Termékkód	X	Y	H	Hs	A	V	W	Hp	C
5AK0808	790	790	48	65	260	180	180	113	180
5AK0909	890	890	48	68	360	180	180	113	180
5AK1010	990	990	48	68	460	180	180	113	180

Ötszögletű, szimmetrikus zuhanytálca padlóösszefolyóval, compact szifonnal

Essenza New PTJ ötszögletű zuhanykabinhoz ajánljuk!



Termékkód	Méret	HUF listaár
5PK0808	790x790	111 000
5PK0909	890x890	112 000
5PK1010	990x990	115 000

Az ár tartalmazza a rozsdamentes lefolyórácst is.

Termékkód	X	Y	H	Hs	A	D	V	W
5PK0808	790	790	48	65	340	635	190	190
5PK0909	890	890	48	65	440	635	190	190
5PK1010	990	990	48	68	540	635	190	190

Zuhanykabin
választó

Ikonjaink

Burkolóknak

Egyedi
zuhanykabinok

Gravírozás

Black, Gold
és White

Walk-in

Arta

Euphoria

Furo

Espera Pro
Espera

Idea

Essenza Pro
Essenza New

Fuente New

Nes

EOS

ÚJ

Almatea

Torrenta

ÚJ

EVO

Twist

Premium Plus

Premium

Classic

Kádparavánok

Toldóprofilok

Zuhanytálcák

Szifonok

Zuhanyfolyókák

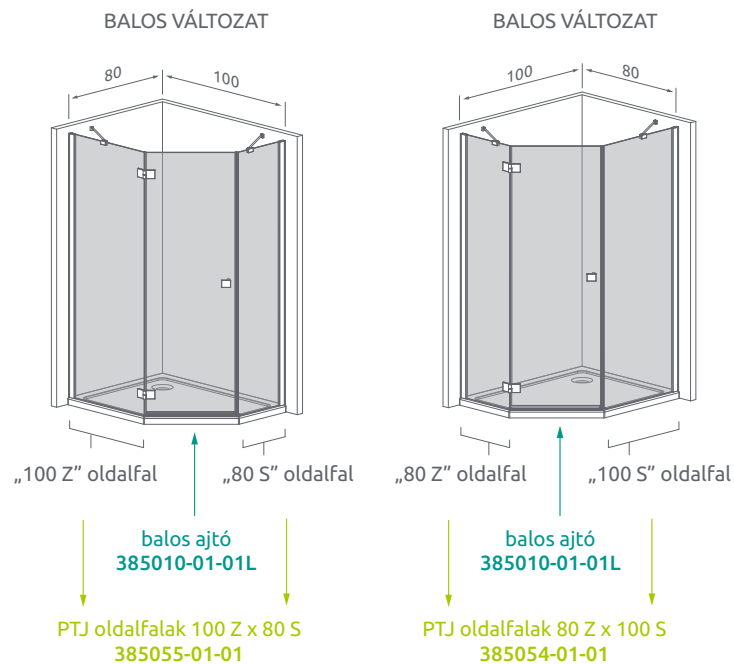
Burkolható
zuhanytálcák

Márkaszerelv

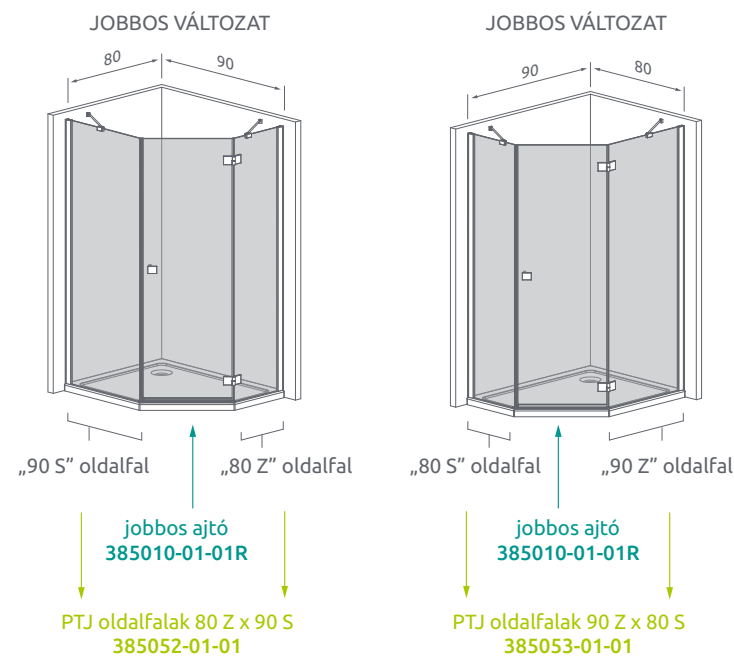
Segédlet az **Essenza New PTJ** zuhanykabinok rendeléséhez



Azért hívjuk **balos** változatnak, mert **bal oldalon van az ajtórész és jobb oldalon az „S” oldalfal.**



Azért hívjuk **jobbos** változatnak, mert **jobb oldalon van az ajtórész és bal oldalon az „S” oldalfal.**





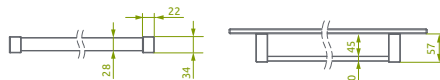
Rendelési segédlet törölközőtartó rendeléshez

A MEGRENDELŐ NEVE, TELEFONSZÁMA ÉS E-MAIL CÍME:

.....

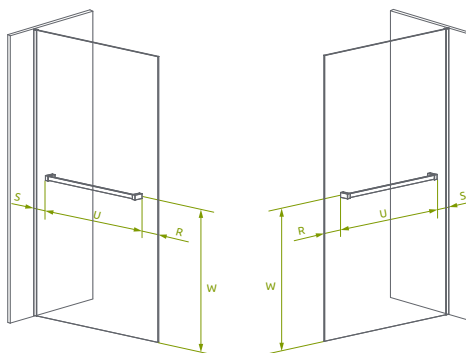


WRG



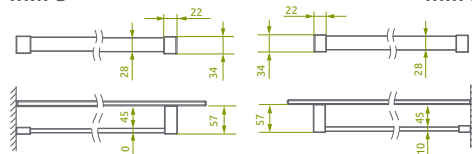
WRG – Balos változat

WRG – Jobbos változat



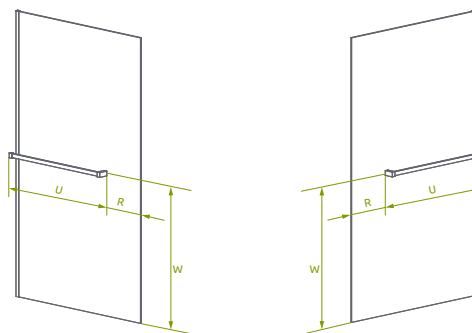
WRW-B

WRW-J



WRW - B

WRW - J



Zuhanykabin típusa:

Balos

Jobbos

Szimmetrikus

A törölközőtartó helye:

⚠ A termék nyílóajtájára nem helyezhető!

Oldalfal

Frontoldal (pl.: Premium Plus DWJ fix üveg)

Egyéb _____

A törölközőtartó rögzítésének a típusa:

Üvegre rögzítés (fúrás) két ponton: WRG

Rögzítés az üvegre és a falra (balos): WRW-B

Rögzítés az üvegre és a falra (jobbos): WRW-J

Elhelyezés - magasság:

A zuhanykabin magasságához viszonyítva középen

Az ajtófogantyúval egy magasságban

Más méret "W": _____

Elhelyezés – szélesség:

Hosszúsági méret "U" (300mm - 1000mm)

A zuhanykabin szélességéhez viszonyítva középen

Más elhelyezés "R" vagy "S" _____
 esetén (min. 50 mm)

Törölközőtartó színe

Króm

Fekete

Zuhanykabin
választó

Ikonjaink

Burkolóknak

Egyedi
zuhanykabinok

Gravírozás

Black, Gold
és White

Walk-in

Arta

Euphoria

Furo

Espera Pro
Espera

Idea

Essenza Pro
Essenza New

Fuenta New

Nes

EOS

Almatea

Torrenta

EVO

Twist

Premium Plus

Premium

Classic

Kádparavánok

Toldóprofilok

Zuhanytálcák

Szifonok

Zuhanyfolyókák

Burkolható
zuhanytálcák

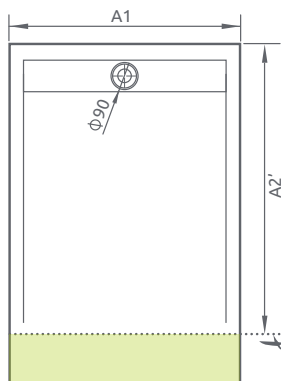
Márkaszervíz

A rendelési segédletet letöltheti a weboldalunkról vagy kérje viszonteladó partnerünk segítségét. (A törölközőtartót a zuhanykabinnal egy időben kell megrendelni.)

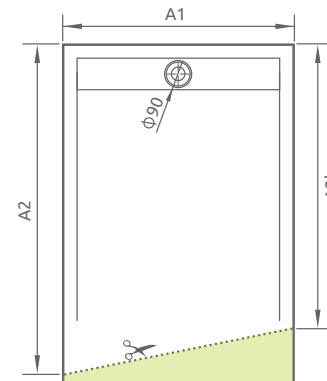
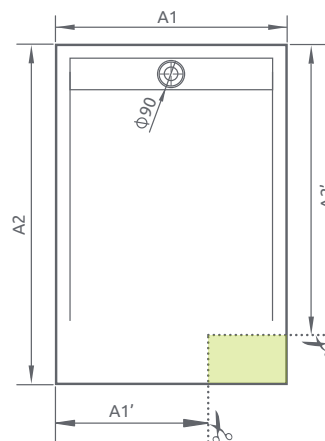
Teos tálcák vágási megrendelő űrlapja



EGYENES VÁGÁS



TOVÁBBI VÁGÁSI LEHETŐSÉGEK

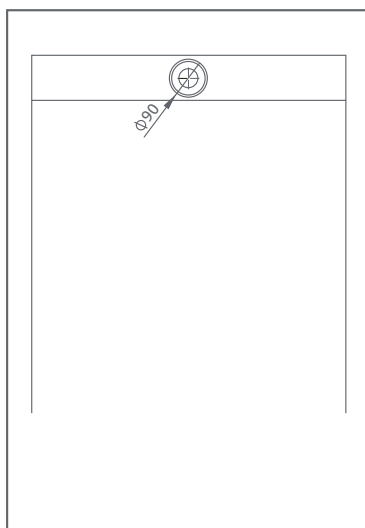


 Levágandó felület

További vágási opciók is elérhetőek.
Írjon nekünk: info@radaway.hu

VÁGÁSI RAJZ ÁTTEKINTÉSE

Kérjük rajzolja fel a kívánt vágást.



EGYENES VÁGÁS:

A1 = _____

A2'* = _____

EGYÉB VÁGÁSI ELKÉPZELÉS:

A1 = _____

A1' = _____

A2* = _____

A2'* = _____

* Az „A2” méret megadásakor vegye figyelembe a katalógusban megadott „B” méretet. Csak a „B” mérettartományban lehetséges a vágás.

Teos tálca vágási felár: 19.900 Ft | Teos tálca csiszolási és festési felár: 15.000 Ft

Márkaszerviz

2-3 év garanciával

Cégünk sokéves tapasztalata alapján biztosan állítjuk, hogy a zuhanykabinok használhatóságát és hosszú távú megbízható működését nagymértékben befolyásolja a szakszerű beépítés.

Elsődlegesen javasoljuk márkaszervizünket, mely gyorsan és rugalmasan kezeli az Ön igényét a beépítési időpont kiválasztásában is.

Bízza ránk a Radaway kabinok beépítését!

Mi garantáljuk, hogy a szervizünk által szakszerűen és precízen beépített zuhanykabinok kifogástalan minőségben hosszú ideig fogják Önt szolgálni, nem beszélve arról, hogy a beszerelési megbízásával Ön rengeteg időt takarít meg. Tehát összefoglalva az alábbi előnyöket kínáljuk Önnek:

Szakszerű összeszerelés:

- kockázatmentesség
- időmegtakarítás
- hosszú élettartam
- precíz működés

szerviz@metahungary.hu

Levelére 2 munkanapon belül válaszolunk.

+36 76 998 479

Munkanapokon 8:00 - 16:00 óráig

Szakszerű összeszerelés = Garancia Garancia = biztonság, tartósság, minőség

Szervizünk vállalja a kínálatunkba tartozó összes termék garanciális és garancián túli szerelését, szervizelését, valamint ezen termékek beüzemelését az ország egész területén.

⚠ Ne feledje! Radaway termék vásárláskor minden esetben kérje a kitöltött jótállási jegyet.



Általános beépítési követelmények, tanácsok

A Radaway zuhanykabinok tökéletes működéséhez és esztétikai külleméhez elengedhetetlen a jól előkészített helyszín kialakítása.

Melyek ezek nagy általánosságban?

- A zuhanykabin oldalsó profiljainak vagy zsanérjainak felszerelésére szolgáló burkolt és vízzáró falfelület legalább a profil beépítési magasságáig függőleges kell, hogy legyen.
- A falfelület a függőlegestől ± 1 cm-nél jobban ne térjen el.
- Amennyiben a zuhanykabin padlóra kívánja építtetni, akkor a zuhanykabin alsó záró profilja teljes terjedelmében csak vízszintes felületre építhető.
- A tálca helye legyen kiburkolva a tálca alatt és mögött is.
- Zuhanytálcás kialakításnál a tálca felső éleinek minden irányban vízszintesen kell állniuk.
- **A zuhanytálcát soha ne süllyesse be a csempe alá, mert a megrendelt kabin ebben az esetben lelóghat róla, valamint garanciavesztést okoz.**
- A fal és a tálca között megfelelő vízszigetelésnek kell lennie.

Rendelje meg szolgáltatásainkat az alábbi elérhetőségeinken:

E-mail: szerviz@metahungary.hu vagy **tel:** **+36 76 998 479** (Szervizünk 24 órán belül felveszi Önnel a kapcsolatot.)

Állunk rendelkezésére zuhanykabinjaink **szakszerű beépítésével az ország egész területén 39.900 Ft-tól**, ami a kilométer díjat is tartalmazza. Vállalunk garancián túli javításokat saját termékeink esetében **14.900 Ft óradíjtól. Kérjen ajánlatot!**



A legtöbb zuhanykabin egy helyen!

Közel 40 kiállított kabin, és a zuhanykabin szakértőink várják Önt!



Címünk: 1149 Budapest, Mogyoródi út 32.

Telefonszám: +36-1/700-28-18

Nyitvatartás: H: 12:00 - 17:30, K-P: 9:00 - 17:30, Szó: 9:00 - 13:00

E-mail cím: bemutatoterem@metahungary.hu

Jöjjön el, nézze meg zuhanykabin, kád és
masszázmedence kínálatunkat **530 m²-en!**

IMPRESSZUM

Felelős szerkesztő: Oroszki Kata

Szerkesztő: Korsós Szabina, Serényi György, Rigó Péter

A termékek extra felszereltséget tartalmazhatnak. A gyártó fenntartja magának a műszaki paraméterek előzetes bejelentés nélküli megváltoztatásának jogát, valamint az elvárhatónál jelentősebb EUR árfolyamból eredő árváltoztatás jogát. Az esetleges nyomdahibákért nem vállalunk felelősséget. Az árak bruttó kiskereskedelmi árak.

A katalógusban megjelent kép és szöveges tartalom szerzője a Méta Hungary Kft. Ezek felhasználása kizárólag a Méta Hungary Kft. engedélyével lehetséges.

Radaway termékek szállítási határideje:

2 hét, a színes üvegű zuhanykabinok esetén 4 hét.

Garanciaidő: 2-3 év

