



Ön itt jár: Termékek (/termekek/) / Ajtók és tokok (/termekek/ajtok-es-tokok/) / Acéltokok

ACÉLTOKOK

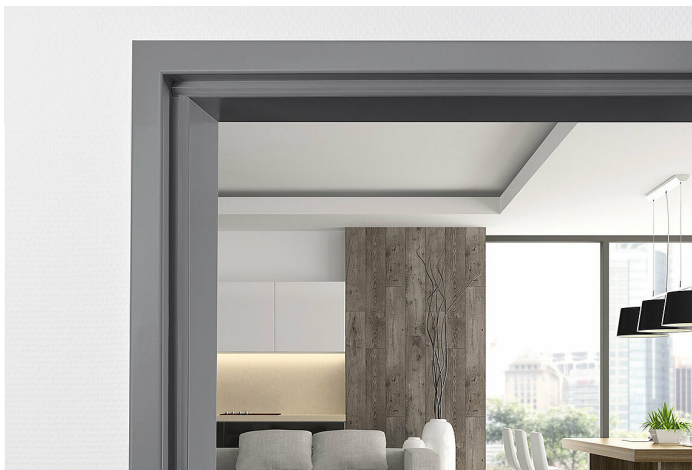
## PROFI MEGOLDÁSOK MINDEN FALNYÍLÁSBA!

### **Acéltokok, melyek bírják a mindennapok megpróbáltatásait.**

Minőségi terméket vásárolni nemcsak megnyugtató érzés, hanem hosszútávon kiváló befektetés, mellyel sok pénzt takaríthatunk meg.

Ahogy egy lakás háztartási gépeinek (kazán, bojler, elektromos berendezések) beszerzésénél, úgy az ajtótokok kiválasztásánál is fontos szerepet játszik a minőség. A jó ajtótok mérettartó, stabilan tartja az ajtólapot, és még akkor is a helyén maradhat, ha az ajtólapot kicseréljük.

A Novoferm acéltokok minden nyílásba pontosan illeszkednek, masszívak, stabilak, és jól bírják a mindennapok megpróbáltatásait!



### ELŐNYÖK PONTOKBA SZEDVE:

1. Nagyfokú stabilitás, hosszú élettartam
2. Széles típusválaszték minden beépítési helyzethez
3. Gipszkartontokok, kőműves tokok, egyedi tokmegoldások
4. Többféle toktípus többrészes, összeszerelhető kivitelben is.



A Novoferm minden beépítési helyzethez tud toktípust ajánlani, legyen az kőműves vagy szerelt fal, vagy akár egyedi falmegoldás.

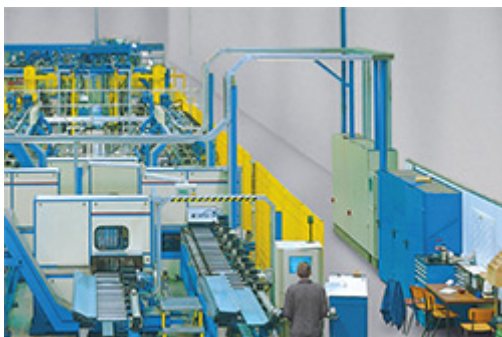
A Novoferm acéltokok masszívak, formatartóak, korrózió ellen védett, 1,5 vagy 2,0 mm vastag tűzihorganyzott acéllemezből készülnek, esztétikus alapozással, mely kiváló alapot ad a végleges szín felviteléhez.

## MÉRETPONTOSSÁG



A Novoferm acéltokok a DIN, EN szabványok és belső gyári utasítások által előírt legszigorúbb tűrés határértékek betartásának köszönhetően rendkívül méretpontosak.

## HIGH-TECH-GYÁRTÁSTECHNOLÓGIA



1. nyilvántartás vonalkódos rendszerben
2. termékjelölés lézeres nyomtatással
3. számítógép vezérelt a stanolások, furathelyek kijelölése
4. tökéletes méretpontosság

## SZÁLLÍTÁS KÖZVETLEN RAKTÁRKÉSZLETRŐL



A Novoferm új németországi logisztikai központjában több mint 1000-féle késztermék áll rendelkezésre, melyeket 4 különböző gyártóüzemben állítanak elő.

## EXPRESSZ SZÁLLÍTÁSI PROGRAM



Használja ki az expressz szállítási program előnyeit, és rendeljen a számos rendelkezésre álló toktípusból!

## NOVOFERM TOK KOMPENDIUM

A teljes Novoferm tokprogram elérhető az Extranet oldalunkon, ahol számos ingyenes és hatékony eszköz található a megfelelő tok kiválasztásához.

**Elérés:**

---



Kereskedőknek: [www.novoferm-haendler.de](http://www.novoferm-haendler.de)  
(<http://www.novoferm-haendler.de>)

Kivitelezőknek: [www.novoferm-handwerker.de](http://www.novoferm-handwerker.de)  
(<http://www.novoferm-handwerker.de>)

Tervezőknek: [www.novoferm-architekten.de](http://www.novoferm-architekten.de)  
(<http://www.novoferm-architekten.de>)

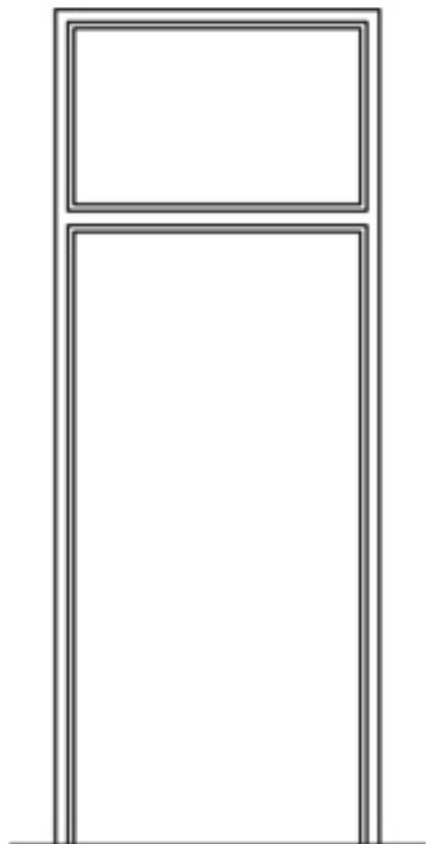
## A MEGFELELŐ TOKVÁLASZTÁS



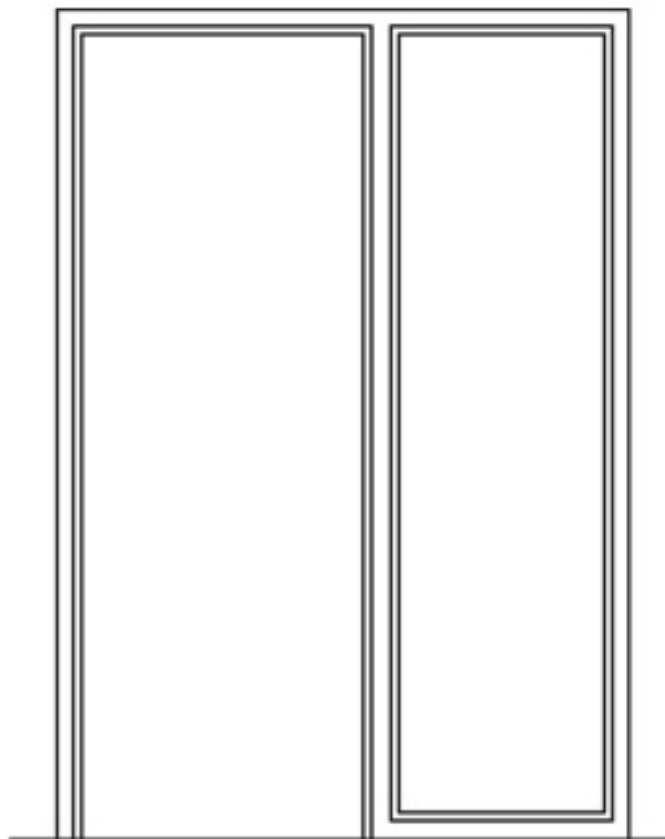
A Novoferm széles tokválasztékából minden beépítési helyzethez a megfelelő típust kínáljuk.

A magas minőségi követelmények betartása mellett garantáljuk a gyors és egyszerű beépíthetőséget, a nagyfokú stabilitást, és hosszú élettartamot.

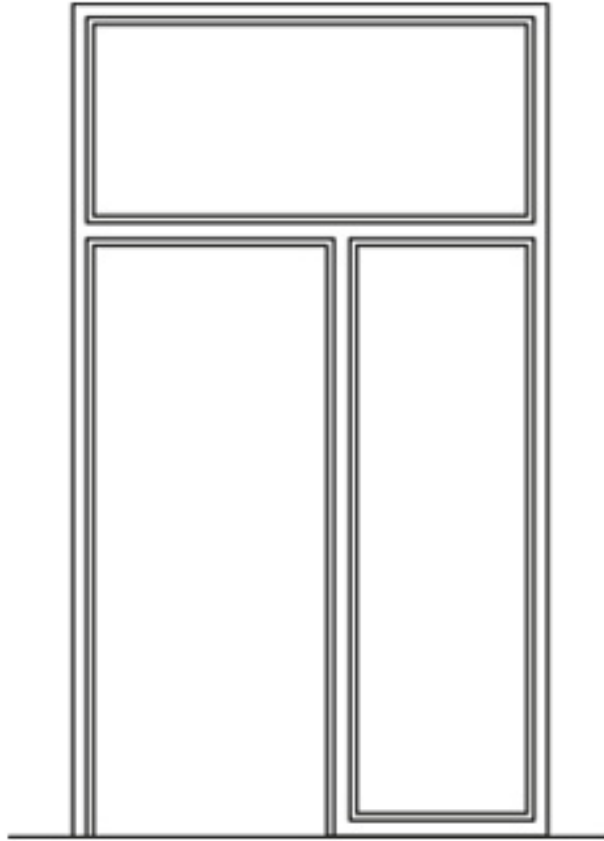
Egy jól kiválasztott, szakszerűen beépített tok ajtólapok generációit élheti túl.



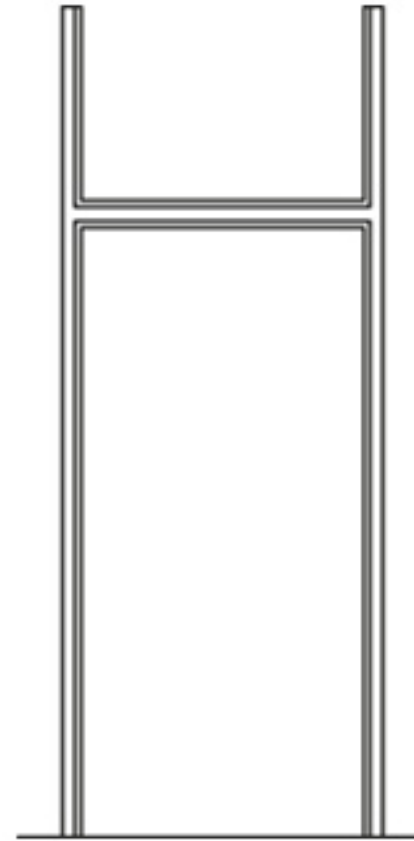
Acéltok fix felülvilágítóval  
üvegezés: vevő által



Acéltok fix oldalvilágítóval  
üvegezés: vevő által



Acéltok fix felülvilágítóval  
és oldalvilágítóval  
üvegezés: vevő által

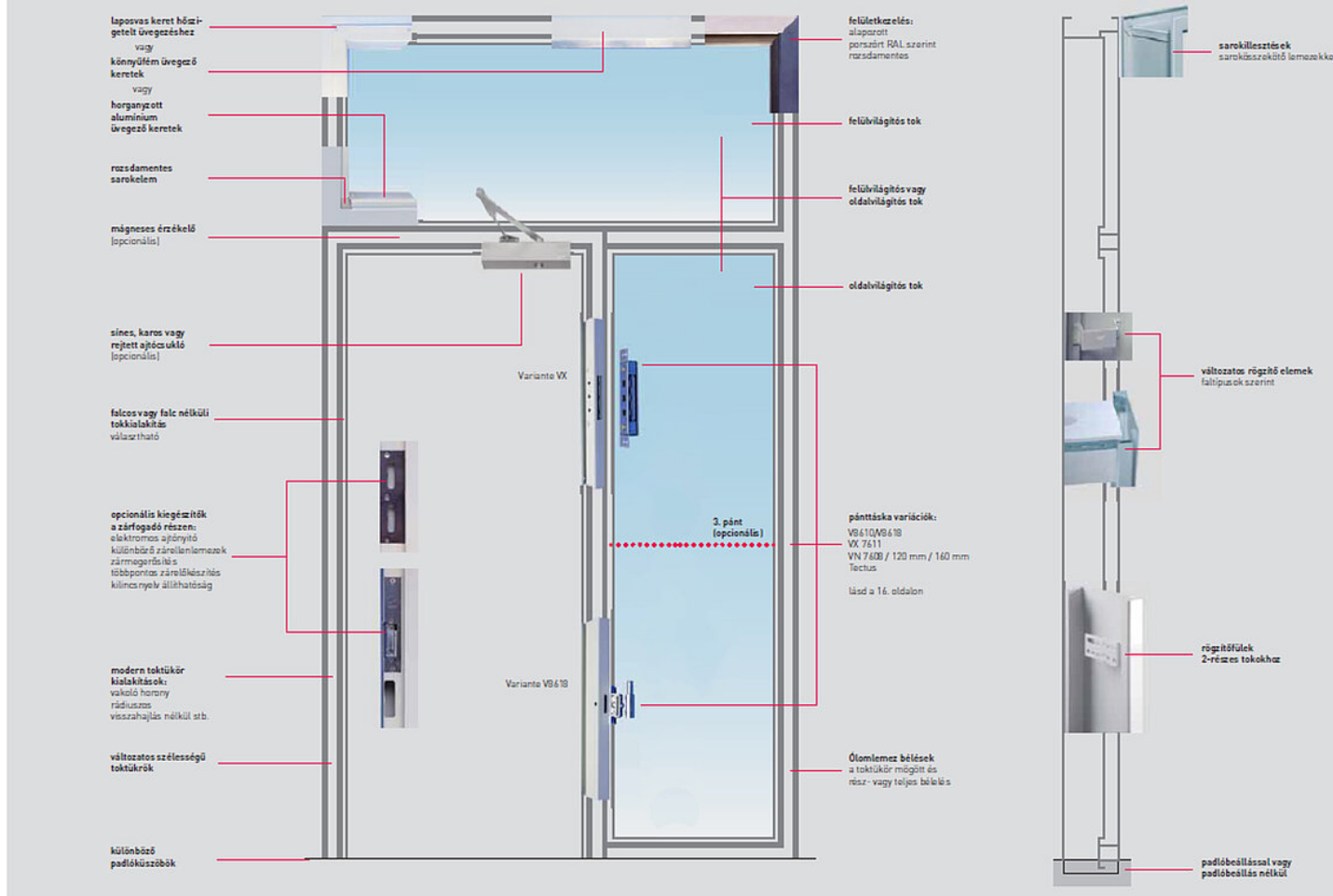


H-tok felülvilágítóval  
üvegezés: vevő által

NOVOFERM ACÉLTOKOK - A DÖNTŐ  
RÉSZLETEK



## Novoferm tok – minden részletében tökéletes





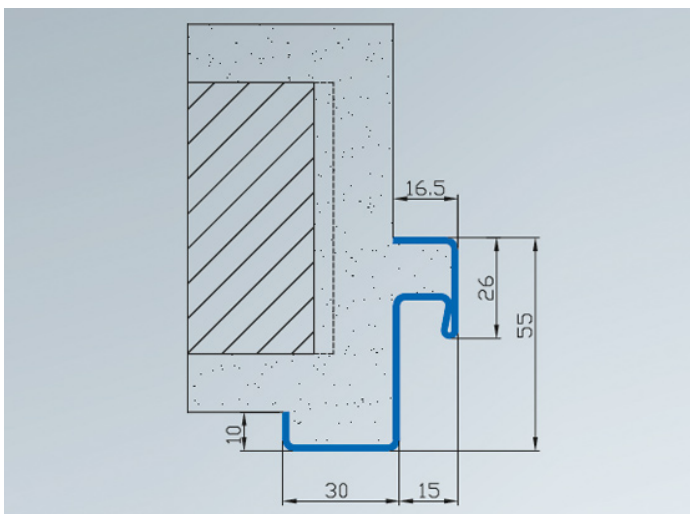
## NOVOFERM KŐMŰVES ACÉLTOKOK

Idő- és értékálló: ez jellemzi a hagyományos építészetet. Ugyanezt az alapelvet követik a Novoferm kőműves acéltokjai, melyeket a DIN 18111 szabvány szigorú előírásai szerint állítanak elő. Az alaptípusok mellett számtalan speciális megoldásra szánt variáció létezik.

### KŐMŰVES ACÉLTOK TÍPUSOK



### NAT-KS SAROKTOK (PROFILSZÁM: 21)



---

Normál falcos ajtólapokhoz

---

30 mm padlóbeállással

---

Hegesztett, vakolatbefolyás ellen védett  
V8610 típusú, L/R pánttáskákkal

---

6 db hegesztett szerelőfüllel

---

Egyszerű szerelhetőség

---

Raktárról rendelhető

---

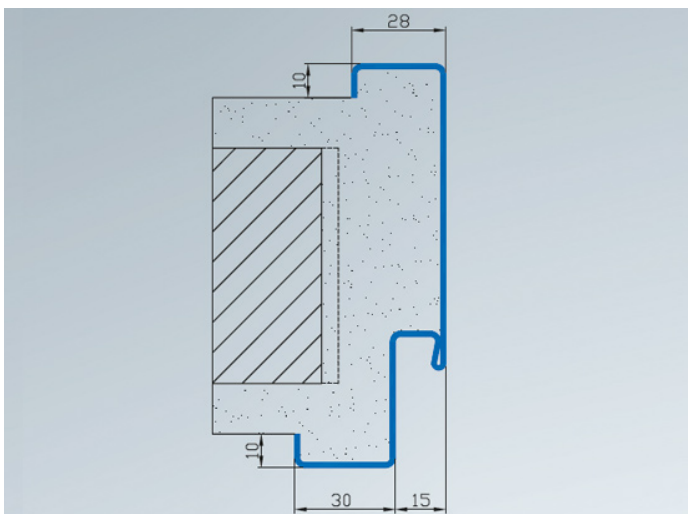


Szállítási pozíció



Szerelési pozíció

# NAT-KV KÖMŰVES VÁLASZFALTOK (PROFILSZÁM: 23)



---

Normál falcos ajtólapokhoz

---

30 mm padlóbeállással

---

Hegesztett, vakolatbefolyás ellen védett  
V8610 típusú, L/R pánttáskákkal

---

Sokféle felhasználási lehetőség

---

Raktárról rendelhető

---

Falazó karom:

---

Szállítási tartozék: 8 db

---

Gyors, stabil szerelhetőség

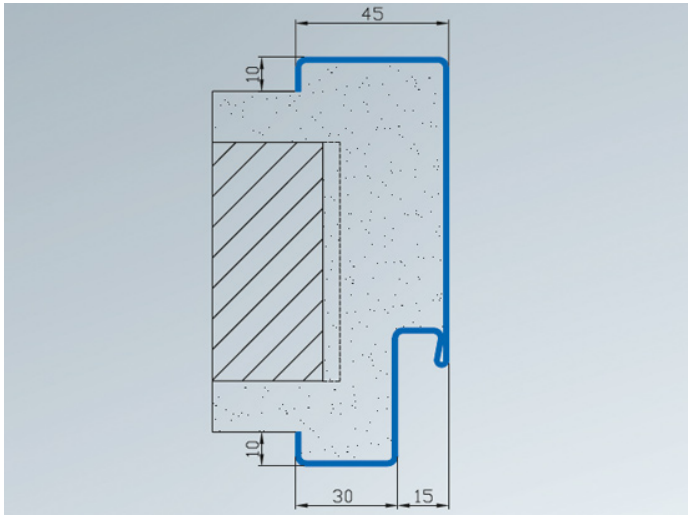
---

Műszakilag jól átgondolt megoldás

---

Tetszőlegesen elhelyezhető (DIN szerint!)

## NAT-KG GIPSZFALTOK (PROFILSZÁM: 23/ 0045)



---

Normál falcos ajtólapokhoz

---

30 mm padlóbeállással

---

Hegesztett, vakolatbefolyás ellen védett  
V8610 típusú, L/R pánttáskákkal

---

Magas korrózióvédelem a gipsz agresszív  
hatásai ellen

---

Raktárról rendelhető



---

Falazó szem:

---

Szállítási tartozék: 6 db

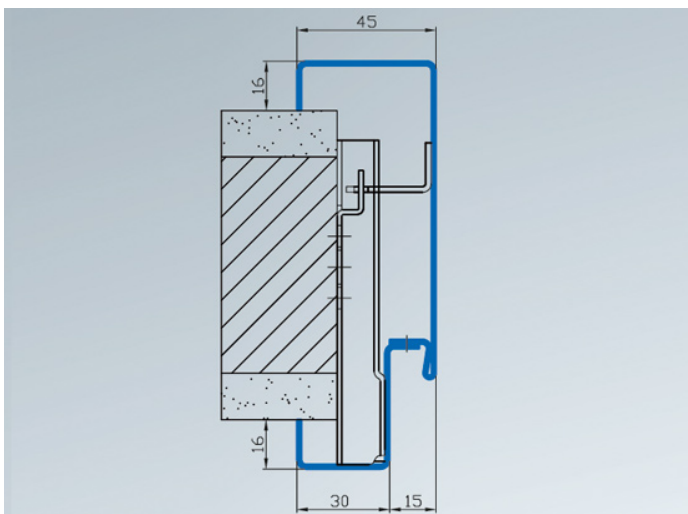
---

A fal egyenetlenségeit korigáló megoldás

---

Egyszerű, stabil beépíthetőség

# NAT-U4 KÉTRÉSZES, UTÓLAG SZERELHETŐ ACÉLTOK (PROFILSZÁM: 2140/1645)



---

Normál falcos ajtólapokhoz

---

Padlóbeállítás nélkül

---

Hegesztett, L/R-es, V8618 típusú  
pánttáskákkal

---

Tiszta, gyors, utólagos beépíthetőség

---

Rejtett csavarozás a tömítés nútjában

---

---

Szerelőfül:

---

Hegesztett trapézfülek a tok elülső  
részének rögzítéséhez

---

Minden faltípushoz

---

Stabil rögzítés

---

Egyszerű szerelhetőség

---

Merev, csavarodásmentes szerkezet

---

---

Könnyen kiszerezhető és  
újrafelhasználható

## NOVOFERM GIPSZKARTON ACÉLTOKOK

Az élet folyamatosan változik, és vele együtt az ember igényei is, melyeket a lakó és munkakörnyezetével szemben támaszt. Az élethelyzet gyors megváltozásával új terek, helyiségek kialakítása válik szükségessé. A Novoferm gipszkarton tokok megfelelnek az új kihívásoknak, szerelésük gyors, tiszta és egyszerű. Jellemzőjük a minőségi, masszív alapanyag, a modern külső és stabil, vetemedésmentes tartás.

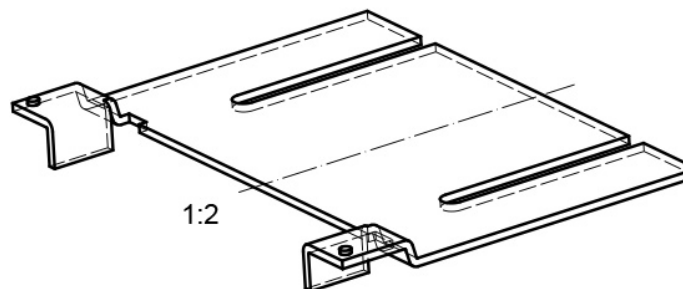
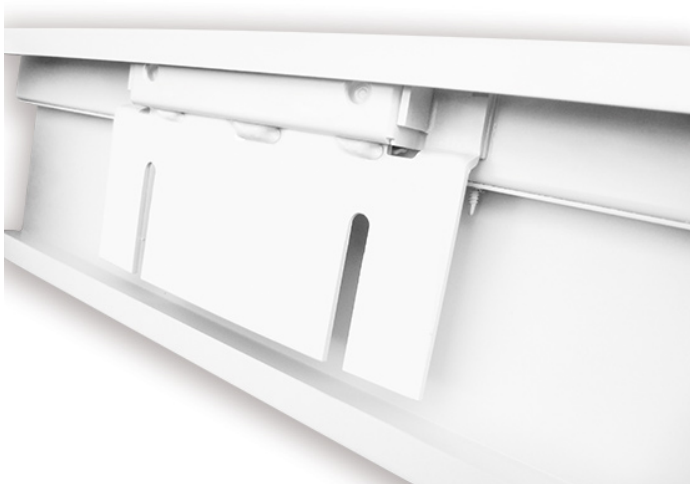
## GIPSZKARTON ACÉLTOK TÍPUSOK



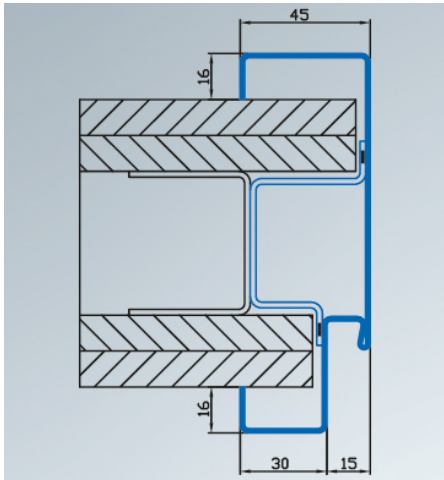
## PÁNTMEGERŐSÍTŐ SZERELŐLAP NEHÉZ AJTÓLAPOKHOZ

A projektkivitelezésben egyre nagyobb igény van a különböző funkciókat ellátó ajtók beépítésére, melyek súlya akár a standard ajtók többszöröse is lehet. Ugyanakkor a belső válaszfalakat a lehető legvékonyabbra építik, a legnépszerűbbek a 100 mm-es, ill. 125 mm-es gipszkarton falak. Az ajtóelemek hosszú távú működésének biztosítása érdekében különösen fontos, hogy az ajtólap

terhelését optimálisan oszlassák el. Ezt segíti a gyárilag beépített szerelő- és megerősítő lemez VX-pántok használata esetén. Ezt az opcionális megerősítő lemezt közvetlenül a pánttáskára hegesztik, majd a gipszkarton fal acélprofiljához csatlakoztatják.



NAT-G3 GIPSZKARTON TOK (PROFILSZÁM: 23/  
1645)



---

Normál falcos  
ajtólapokhoz

---

16 mm-es  
profilvisszahajlással

---

Padlóbeállítás nélkül

---

V 8618 L/R-es  
pánttáskákkal

---

V 8100/ 18  
pántalsókkal  
(nem alaptartozék)

---

A gipszkartont nem kell  
kivágni a pánttáska  
környékén.

---

Hegesztett  
szerelőfülekkel;  
egy-vagy kétrétegű  
burkolás is lehetséges

---

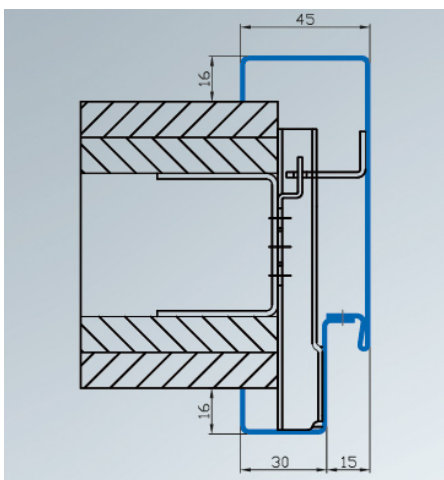
Raktárról rendelhető

---

NAT-U4 KÉTRÉSZES, UTÓLAG SZERELHETŐ



## ACÉLTOK (PROFILSZÁM: 2140/ 1645)



Normál falcos  
ajtólapokhoz

Padlóbeállítás nélkül

V 8618 L/R-es  
pánttáskákkal

Tiszta, gyors  
beépíthetőség

Utólagos szerelés

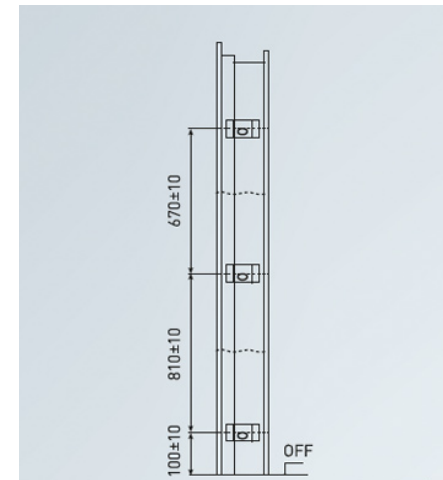
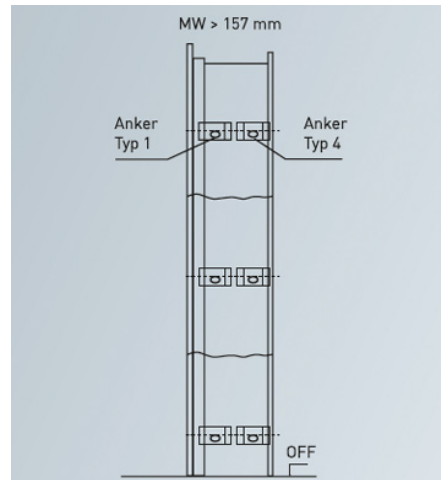
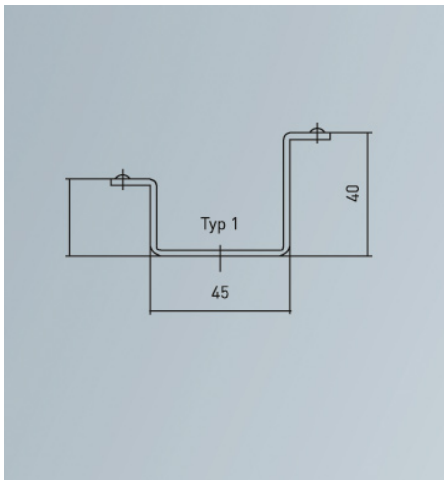
Rejtett csavarozás a  
tömítés nútjában

Könnyen kiszerezhető  
és újra  
felhasználható

Nagyfokú stabilitás

Raktárról rendelhető,  
többrészből  
összeszerelhető  
változatban is

## RÖGZÍTŐ ELEMEK



## RÖGZÍTŐ FÜLEK



- Standard méretekben egysorosan
- Nagyobb falvastagságok esetén kétsorosán vagy egymás mellett eltolva

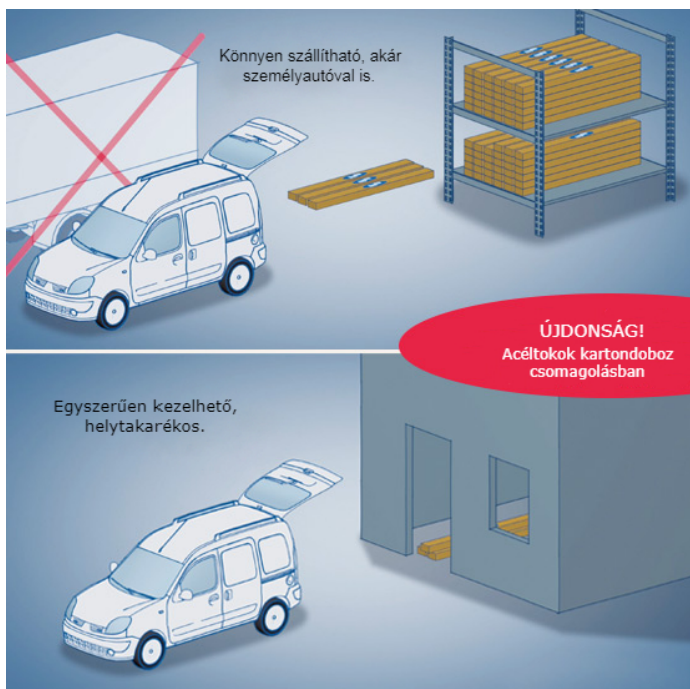
3 - RÉSZBŐL ÖSSZESZERELHETŐ TOKOK MINDEN  
FALTÍPUSHOZ

Mindegy, hogy normál falcos, dupla falcos, díszfalcos vagy rádiuszos tokról van szó, sokféle Novoferm toktípus a gyors és egyszerű szállítás érdekében több részre szétszerelt változatban is elérhető.

A praktikus kartondoboz csomagolású tokokat akár csomagküldő szolgálattal is hához szállíttathatja.

Az újfajta trapézfüleknek köszönhetően a kétrészes profiltípusok szerelése is egyszerű, gyors és biztonságos.

# KARTONDOBOZ CSOMAGOLÁS - OPTIMÁLIS SZÁLLÍTÁS



## ELŐNYÖK PONTOKBA SZEDVE:

---

3-részre szétszerelt elemek

---

Kompakt csomagolás

---

Optimális védelem szállítási sérülések ellen

---

Könnyen raktározható

---

Személyautóval szállítható

---

Csomagszállító céggel is házhoz szállítható

---

Egyszerűen összeszerelhető

---

TÖBB RÉSZBŐL ÖSSZESZERELHETŐ TOKOK  
MINDEN FALTÍPUSHOZ

