

ÚJ

Teljes felületén ragasztott, OD rétegelt szerkezet, tartósan sík felülettel



Multifunkciós ajtók

Tűz- és füstgátló ajtók, hanggátló ajtók, biztonsági ajtók, többcélú ajtók



T30

T60

T90

RS

dB

RC

WK

MZ





A Hörmann márkaminőség	4
Hörmann ajtóprogram	6
Fenntartható építés	8
Építészprogram	9
Jó érvek a Hörmann mellett	10
Az OD multifunkciós ajtó	12
Minőség a részletekbe menően	14
Tokrendszer	16
Ásványgyapottal kitöltött tokok, tömör falakhoz	18
Ásványgyapottal kitöltött tokok, szárazépítésű falakhoz	20
Kivakolt tokok tömör falakhoz	22
Ajtófunkciók	24
Acélajtó-program	26
Üvegezések	46
Felsőelemek / szellőzőrácsok	48
Dekorfoliás felületek	50
Egyedi kialakítások	51
Méretezés	58
Szabad átjárószélességek	59
Műszaki adatok	60
Hörmann termékprogram	62

Az ábrázolt színek és felületek nyomdatechnikai okokból eltérhetnek a valóságtól.

Törvényileg védve. Az utánnomás, kivonatossan is, csak a mi beleegyezésünkkel megengedett. A változtatások jogát fenntartjuk.

Hörmann márkaminőség a magas biztonság és a megbízhatóság érdekében



Városfejlesztési és Környezetvédelmi Minisztérium Hamburgban, Hörmann termékekkel



Saját termékfejlesztés

A funkció és biztonság tekintetében folyamatosan növekvő és változó követelmények épp a mozgatható építési elemeknél, mint például a kapuknál és ajtóknál igényelnek állandó konstrukciós és felszereltségbeli fejlesztéseket, javításokat. Szakképzett fejlesztési csoportunk folyamatosan bizonyítja újra és újra magas szakértelmét.



Magas színvonalú gyártás

A Hörmann cég a legmodernebb gyártási technikát alkalmazza specializált gyáraiban. A számítógép által vezérelt megmunkálás mérettartó ajtóelemeket és minden vasalat tökéletes illeszkedését garantálja.



Biztonságos megoldás nemzetközi engedéllyel

A Hörmann-nál Ön megkapja az összes ajtót, amelyre szüksége van, és mindezt egyetlen kézből. Azonos megjelenéssel, és pontosan olyan funkcióval, amilyen Önnek szükséges: tűzgátlás, füstgátlás, hanggátlás és betörésgátlás.

A Hörmann tűzgátló megoldások nemzetközileg engedélyezve vannak. Több szerkezet is megfelel a „Brit Standard”-nak és ezzel a nemzetközösség távolabbi részeiben is engedélyezettek. Vannak engedélyek Kínához is, ahol a Hörmann a tűzgátló ajtókat a helyi piacra gyártja.

Az egyes országokban erős forgalmazói szervezetek segítik Önt a tervezésben és a kivitelezésben.



Tűzgátlási központ bevizsgáló laborral

A saját tűzgátló centrumunkban végzett belső tűztesztek révén állandó új és továbbfejlesztéseket végzünk a tűzzel szembeni ellenállás és a füstgátlás területén. E tesztekkel szerzett tapasztalatok adják az épületek tűzgátlásának magas biztonságát. E tesztekkel teremtjük meg a hivatalos engedélyekhez szükséges, akkreditált vizsgálóhelyeken végzett hivatalos vizsgálatok előfeltételeit.



Hozzáértő tanácsadás

Tapasztalt, ügyfélcentrikus szakemberek állnak az Önök rendelkezésére a tervezéstől kezdve a műszaki felvilágosításokon keresztül az átadásig.

Tapasztalattal rendelkező Hörmann-szerelők és szakképzett személyzet garantálja ajtóelemeink szakszerű beszerelését.

Hörmann ajtóprogram

Minden követelményhez a megfelelő megoldás





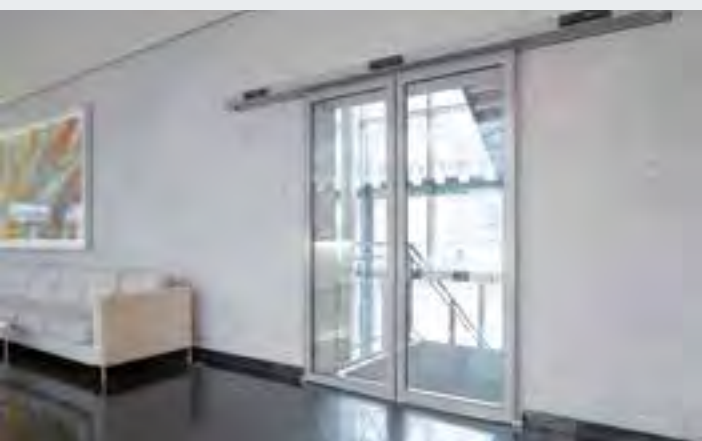
Adott funkciót szolgáló ajtók

Az erős beltéri acélajtóktól és a biztonságos lakásbejárati ajtóktól kezdve, a teljes felületen üvegezett irodaajtókon keresztül, a hőhídmentes kültéri ajtóig, a Hörmann széleskörű választékot kínál, sokféle szín- és kialakítási lehetőséggel.



Multifunkciós ajtók acélból és nemesacélból

A multifunkciós acélajtók meggyőző előnyöket kínálnak az építészeknek és építetőknek: a különböző funkcionális követelménnyel bíró ajtók, melyek ugyanazon épületszintre kerülnek beépítésre, az azonos megjelenésüknek köszönhetően tökéletesen illenek egymáshoz. Az egy síkot alkotó, elegáns megjelenésüknek köszönhetően igazán meggyőzőek az acélból és nemesacélból gyártott STS / STU ajtók.



Teljes felületen üvegezett keretszerkezetes elemek és automata tolóajtók

Az acélból és alumíniumból gyártott Hörmann tűz- és füstgátló ajtók és üvegezések tanúsított biztonsággal, tökéletes funkcionalitással és T30, T60, T90 rendszerben is száz százalékig egyező megjelenéssel rendelkeznek. A Hörmann automata tolóajtók egyesítik a keretszerkezetes elemek átláthatóságát a tűzgátlási követelményekkel, sőt ezek akadálymentes kialakításhoz is használhatók. E programmal a Hörmann egy egységes tűzgátlási koncepciót kínál az intézményi környezet igényes építészeti megoldásaihoz.



Áttekintőablakok

A Hörmann áttekintő üvegezéseket ablakként vagy üvegfalként alkalmazzák a több fény és a jobb átláthatóság érdekében. Az áttekintőablakok üvegezése különböző igényeket teljesíthet, pl. hőszigetelés, hanggátlás és sugárvédelem, valamint F30 és F90 tűzgátlás. Az osztókkal való felosztás, a kihagyások és a ferde oldalak akár egyéni megoldásokat is lehetővé tesznek.

Fenntarthatóan, a jövő építkezéseihez gyártva



A fenntarthatóság az ift Rosenheim intézet által dokumentálva és igazolva

A Hörmann egy, az ISO 140425 szerinti környezeti terméknnyilatkozat (EPD)* révén, a rosenheimi Ablaktechnikai Intézettel (ift) igazoltatta az összes multifunkciós ajtó fenntarthatóságát. A vizsgálat alapjául az ift Rosenheim GmbH által kiadott PCR-TT-0.1. sz. „Ajtók és kapuk Termékkategóriai Szabályai” (Product Category Rules - PCR) szolgáltak. A környezetet óvó gyártás a DIN EN 14040/14044 szerinti ökoegyensúly által az összes ajtóra igazolva lett.

Tartós gyártású Hörmann multifunkciós ajtók

- **Környezetkímélő gyártás**
PI. gyári oldószert nélküli porszórt bevonat, amelyen a helyszínen csekély VOC-tartalmú (VOC = illékony szerves vegyület) lakkal vagy alapozással felületkezelés végezhető.
- **Helyi nyersanyagok**
A beépített nyersanyagok nagy része Németországból és Közép-Európából származik.
- **Hosszú élettartamú, kevés karbantartást igénylő termék**
Működési teszt során több, mint 200000 nyitásciklusra bevizsgálva.

Fenntarthatóságra törekvés a Hörmann szaktudásával

A Hörmann cégnek nagy tapasztalata van, hiszen számos fenntartható építésű épülethez szállította termékeit. Ezzel a know-how-val támogatjuk az Ön terveit is. Ön számára további előny, hogy minden projekt megbízás esetén a Leed-tanúsítványhoz szükséges adatok automatikusan rendelkezésre állnak.

breeam

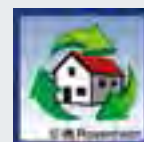


DGNB

Deutsche Gesellschaft für Nachhaltiges Bauen e.V.
German Sustainable Building Council



Institut Bauen
und Umwelt e.V.



A Hörmann új építészprogramja

Több mint 9000 rajz, 850 termékhez



Az új Architektenprogramm

Az új, modern, felhasználóbarát felülettel még könnyebb a Hörmann termékek betervezése. Legördülő menüvel és szimbólumokkal ellátott, letisztult használati struktúra, valamint egy keresőfunkció segíti Önt több, mint 850 Hörmann termék kiírási szövegeihez és rajzaihoz (DWG és PDF formátum) való gyors hozzáférésben. Fotorealistikus illusztráció egészíti ki számos termék leírását.

Jó érvek a Hörmann mellett

Nézetazonos megjelenés az összes funkció esetén



1

Egyedi kombinációk

Önnek lehetősége van a multifunkciós ajtók fő funkcióit (pl. tűzgátlás) a mindenkori igényeknek megfelelően bővíteni. Számos kiegészítő funkció áll rendelkezésre. Például a tűzgátló ajtó opcionálisan ellátható RC 2 betörésgátló biztonsági felszereltséggel. Az összes kombinációs lehetőség megtalálható a 25. oldal táblázatában.

2

Nézetazonos megjelenés

Akár tűzgátló, akár füstgátló ajtó – a Hörmann multifunkciós ajtók igen meggyőzőek a részletekig nézetazonos megjelenésükkel. Funkcióitól függetlenül, optikailag minden ajtó tökéletesen illik egymáshoz. Így az épületben az ajtók területén garantálható a harmonikus és azonos megjelenés.



3

Akadálymentesség

A Hörmann felnyílószárnyas automata ajtók lehetővé teszik az akadálymentes közlekedést, ráadásul univerzálisan alkalmazhatók. Multifunkciós ajtóinkra már gyárilag felszerelhető a megfelelő meghajtás. Az automata ajtót Ön kényelmesen nyomógomb, radar vagy mozgásérzékelő segítségével, vagy akár Hörmann BiSecur rádiós kezelőelemekkel, mint pl. a kéziadó, működtetheti.

4

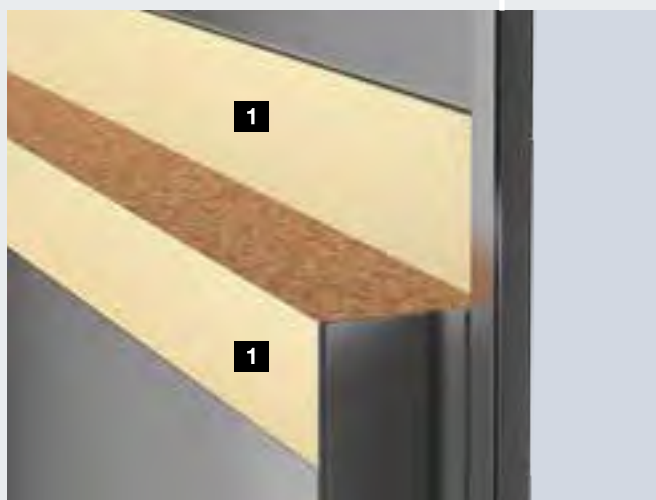
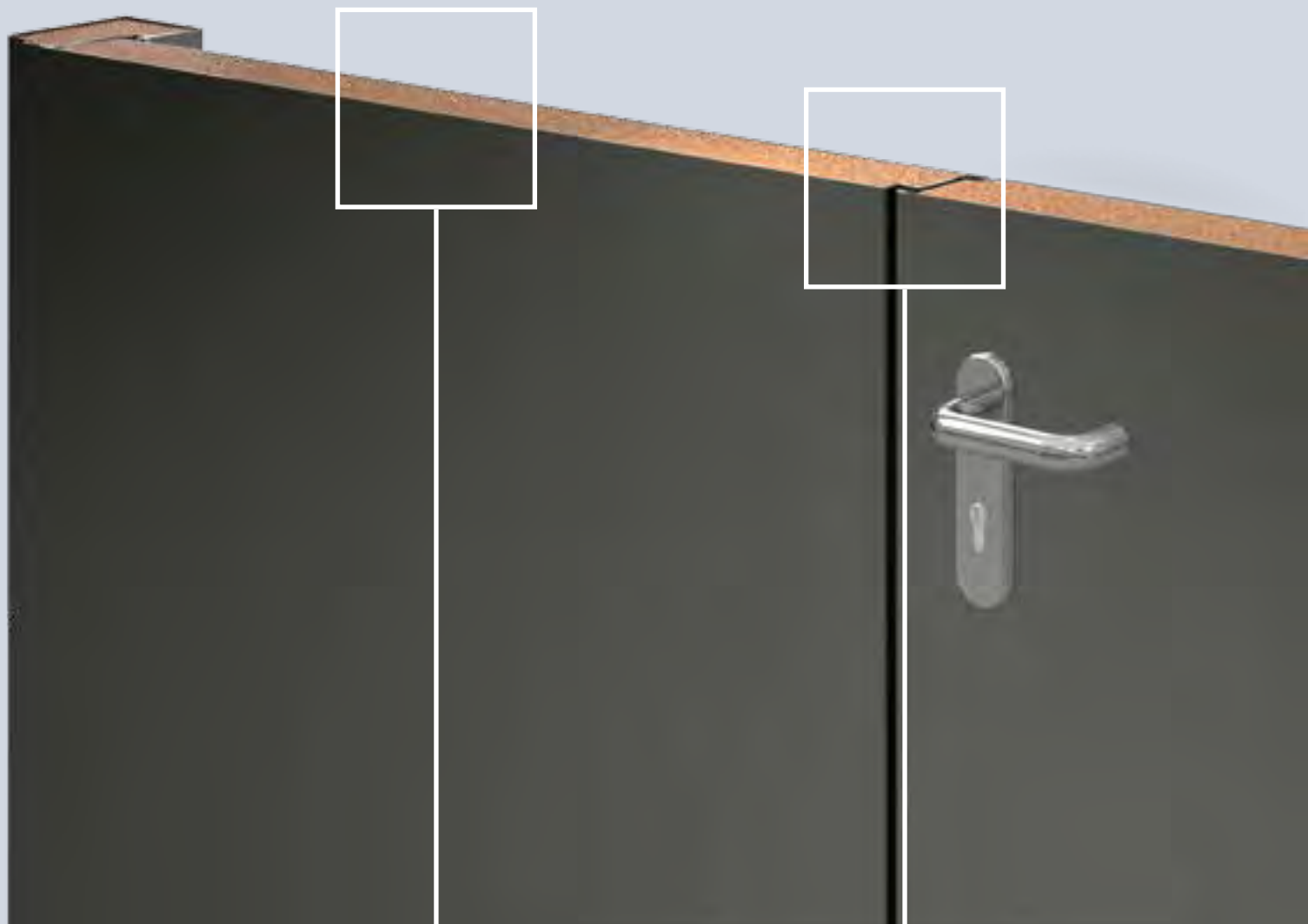
A ma fejlesztése a jövőt szolgálja

Az EN 16034 és EN 14351 új Európai Termékszabványok szerint fejlesztve

A HH30 OD tűzgátló acélajtók a tűzgátlás európai követelményei szerint lettek megkonstruálva, már igazodnak a hamarosan érvénybe lépő EN 16034 szabványhoz és bevizsgálásuk a DIN 4102 és az EN 1634 szabványoknak megfelelően történt. A D65 OD multifunkciós acélajtók az EN 14351 szabványhoz igazodnak és kiszállításkor CE jelöléssel vannak ellátva. Ez a következőt jelenti: a termékszabványok bevezetése után ezek váltják fel a nemzeti engedélyeket. A tűzgátló nyílászárók tervezése során már csak ez az egyetlen Európai Szabvány, valamint adott esetben a nemzeti követelmények érvényesek.

Az OD multifunkciós ajtó

Sikkes megjelenés, különösen magas stabilitás és szárnymerevség



Teljes felületen ragasztott ajtólapal

A teljes felületén ragasztott, réteges szerkezetű **1** ajtólap különösen nagy stabilitást és szárnymerevséget biztosít. Általa az ajtó mindig biztosan és teljes mértékben pontosan záródik.



Harmonikus megjelenés

A 2-szárnyú ajtók esetén az egy síkot alkotó két szárny harmonikus összehatást eredményez.

T30

T90

RS

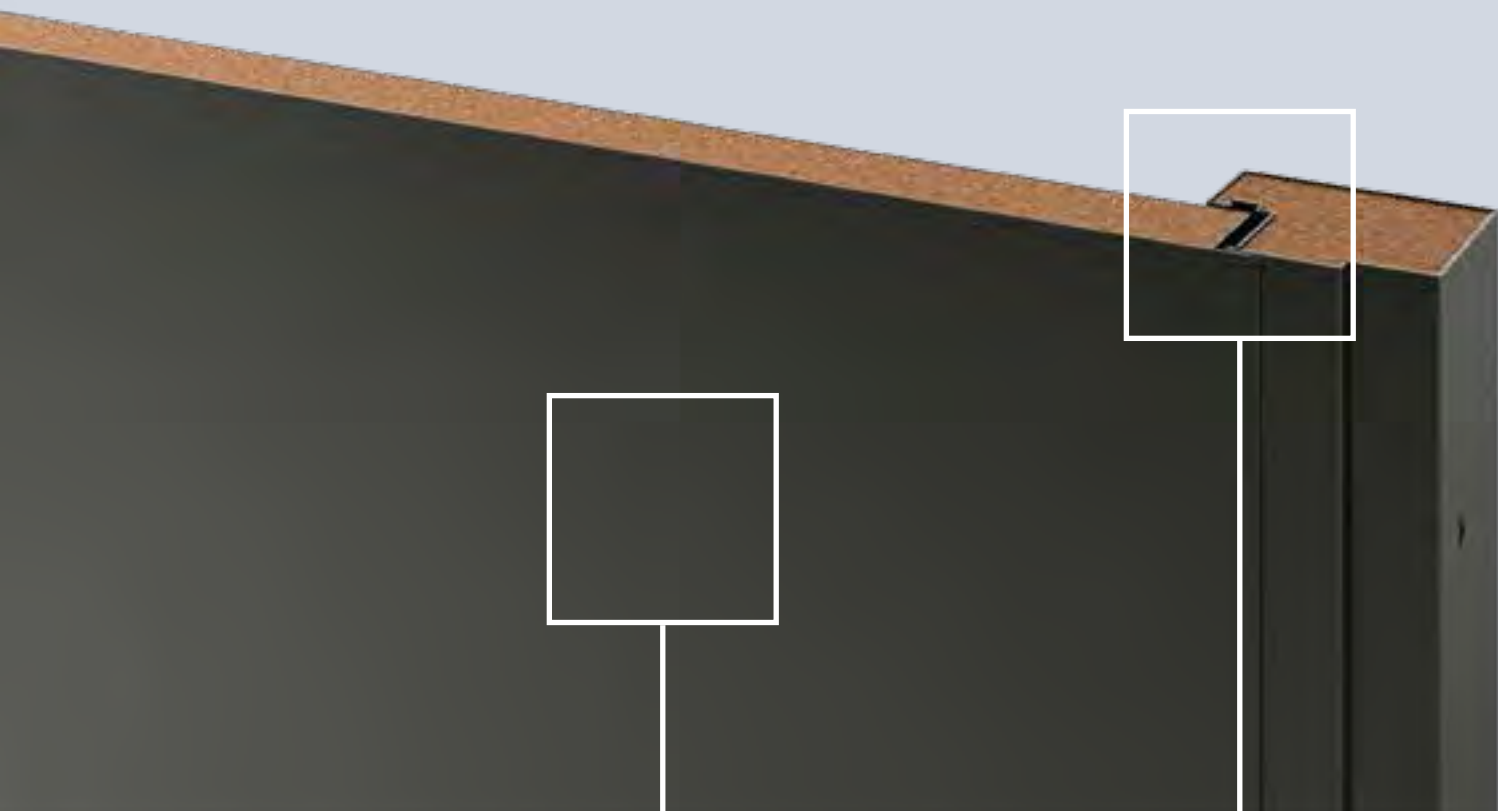
dB

RC 2

RC 3

WK 2

MZ



Sík felület

A Hörmann OD multifunkciós ajtók tartósan sík felületükkel tűnnek ki. Előny: gyakorlatilag kizárt az ajtólap vetemedése vagy hogy azon egyenetlenségek alakulhassanak ki.

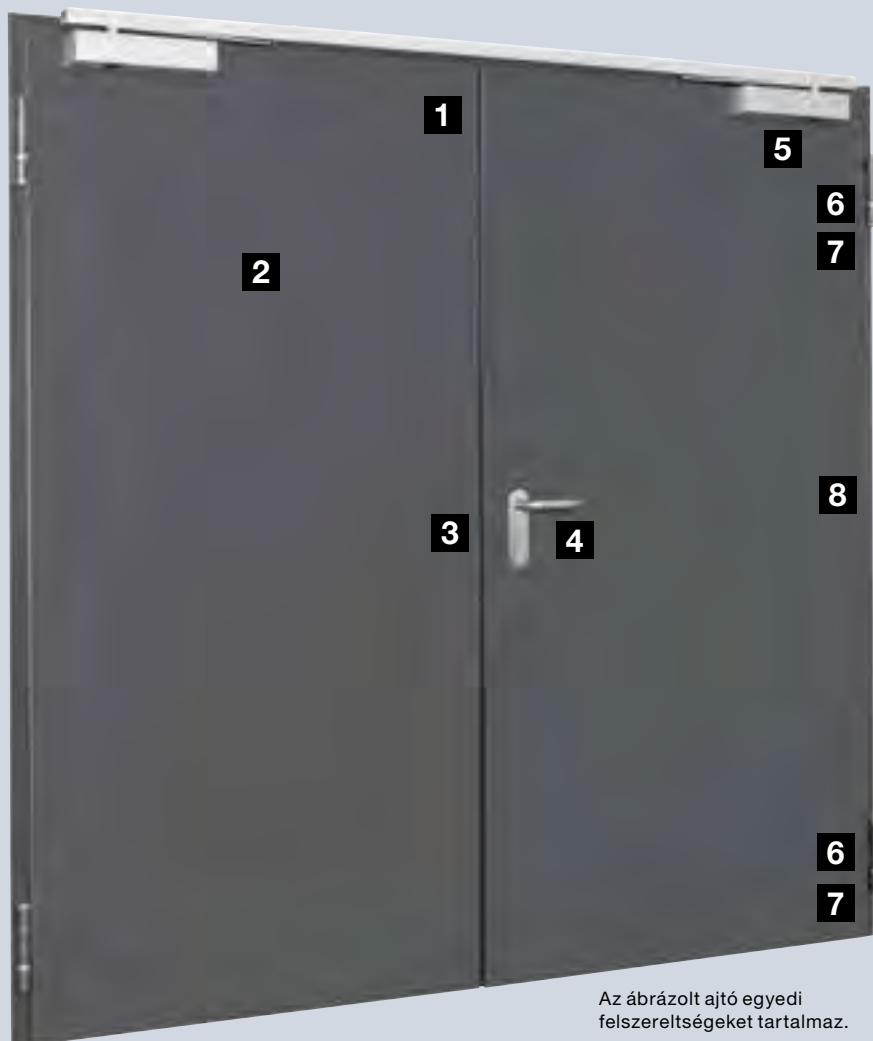


Optimális tokmegoldás

A Hörmann tokrendszer stabil falcsatlakozást biztosít az optimális és tartós ajtóműködés érdekében. Minden faltípushoz Ön az optimális tokmegoldást kapja.

Minőség a részletekbe menően

Kiváló minőségű szériafelszereltség minden multifunkciós ajtó esetén



Az ábrázolt ajtó egyedi felszereltségeket tartalmaz.

1 Kívánság szerinti falcképzés és ajtólap-kialakítás

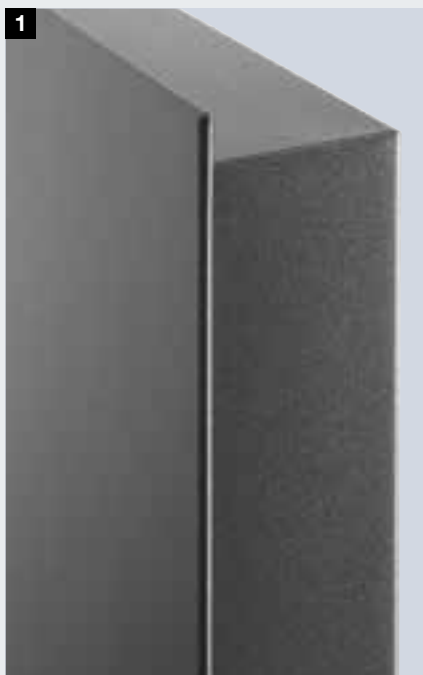
A Hörmann multifunkciós ajtók kívánság szerint vékonyfalcos kivitelben (standard) vagy vastagfalcos kivitelben kaphatók. A különösen harmonikus látvány érdekében az OD-ajtók falcolatlan ajtólapal is választhatók.

2 Színes felület

A tetszetős megjelenés érdekében az összes ajtólapot és tokot nemcsak horganyozva és törtfehér színre porszórvva szállítjuk, hanem azok opcionálisan egyedi RAL színben vagy dekorfelülettel (HH30 OD, D65 OD) is kaphatók. Ehhez a Hörmann Dryfix tokkal történő beépítést ajánljuk Önnek (információk a 18. oldalon).

3 Biztonságos reteszelés

A Hörmann acélajtók alapkivitelben kiváló minőségű váltós bevésőzárral és PZ-furattal vannak ellátva. A 2-szárnyú ajtóknál egy erős, az állószárny falcába rejtett rúdzár vagy csappantyús reteszelés fogja az ajtót.



Vékonyfalcos



Vastagfalcos



Falcolatlan kivitel

4 Kiváló minőségű, formás kilincs

Kényelmes és megbízható a kerekített tűzgátló kilincsgarnitúra, melyből a multifunkciós ajtók alap kivitelben fekete polipropilén változatot kapnak. Rövid címke, csapágyazott kilincs és egy darab kulccsal ellátott szakállas zárbetét teszi teljessé a csúcsminőségű kivitel. A betörésgátló ajtók alap kivitelben egy alumíniumból készült, tűzgátló, biztonsági garnitúrával vannak ellátva, mely az EN 1906 / DIN 18257 szabvány szerint ES1-ES3 osztályú (rövid címke hengerzár-takarással és felfúrás ellen védett hengerzár).

5 Alap kivitelben önzáró funkcióval

Megnyugtató érzéssel tölti el a vevőt egy tűzgátló vagy füstgátló ajtó megvásárlásakor, hogy az önzáró funkció a szériafelszereltség része. Az önzáró funkciót 1-szárnyú ajtóknál egy stabil és erős rugóspánt vagy a Hörmann HDC 35 csúszósínes felső ajtócsukó biztosítja (kivitelről és mérettől függően).

A 2-szárnyú tűz- és füstgátló ajtók alap kivitelben karos felső ajtócsukóval vannak felszerelve (kép nélkül). A mechanikus csukássorrend-szabályzó mindkét ajtószárny helyes csukódási sorrendjéről gondoskodik.

6 Könnyen karbantartható pántok

Multifunkciós ajtóink 2 robusztus és csapágyazott pántgarnitúrával vannak felszerelve. Még nagyobb kényelem az Ön számára az OD multifunkciós ajtóknál: az ajtólapon elhelyezkedő, könnyen karbantartható pántgörgők egészen egyszerűen és kényelmesen kicserélhetők.

7 Tökéletesen beállítható 3D pántok

A multifunkciós ajtóknál az opcionális, de nagyon praktikus 3D-pántokkal igen könnyű az utólagos beállítás. Ezzel a kisebb szerelési tűrések egyszerűen kiegyenlíthetők. A pántok horganyzott és porszórt (alapfelszereltség a fokozottan hanggátló és a falcolatlan ajtóknál) vagy csúcsminőségű nemesacél kivitelben kaphatók.

8 Stabil biztonsági csapok

A biztonságosabb jobb: a tűz- és füstgátló ajtóknál tűz esetén az erős biztonsági acélcsapok további stabilitást adnak az ajtó pántoldalának. A betörésgátló kivitelű ajtók maximum 7 db, masszív biztonsági acélcsappal (az ellenállási osztálytól függően) vannak védve egy esetleges kiemelés ellen.

5



Az 1-szárnyú ajtók (kivitelről és mérettől függően) alaptartozéka a Hörmann HDC 35 csúszósínes felső ajtócsukó

6



Alap kivitelű csapágyazott pántok

6



Az ajtólapon lévő pántgörgők egyszerű cseréje (a képen OD multifunkciós ajtó)

5



Opcionális TS 5000 ISM csúszósínes ajtócsukó 2-szárnyú ajtóknál

7



Opcionális 3D-pántok nemesacél kivitelben

8



Stabil biztonsági csapok (a képen OD multifunkciós ajtó)

Tokrendszer

Flexibilis, sokoldalú és gyorsan szerelhető



A Hörmann tokrendszer garantálja a stabil falcsatlakozást az optimális és tartós ajtóműködéshez, és ideális keretfeltételeket biztosít az ajtólap számára: tartós minőség, megbízható stabilitás és stabil terhelhetőség. A különböző faltípusokhoz is kaphat egyedi tokmegoldásokat eredeti, Hörmann márkaminőségben:

Ásványgyapottal kitöltött tokok, tömör falakhoz

DryFix tokok a gyorsabb és tiszta beépítéshez (18. oldal)

Ásványgyapottal kitöltött tokok, szárazépítésű falakhoz

Utólagos beépítéshez 2-részes befoglalótokkal és rejtett csavarozással (20. oldal)

Kivakolt tokok tömör falakhoz

Sokféle tokvariáció különösen nagy igénybevételhez (22. oldal)

Meghatározó előnyök:

- Lemezvastagság 2 mm
- 30 mm-es padlóbeállítás*, szereléskor még rövidíthető
- Profilírozott tömítéshorony
- Alap kivitelben horganyzott és törtfehér (RAL 9002) porszórt alapozású
- Opcionálisan egyedi RAL színben
- Gyors és egyszerű szerelés az átlós rögzítésnek vagy az acél hézagoló elemekkel ellátott rögzítőhevedernek köszönhetően

Előre leszállítás

A rugalmas beépítéshez a csúcsminőségű, 3D-pántokkal ellátott ajtók tokjait akár előre is leszállítjuk Önnek. Így Önnek még nagyobb lesz a tervezési szabadsága a szerelés során:

- A 3D-pántokkal felszerelt tokok már az építés fázisában beépíthetők.
- Az ajtólap az építkezés végén kerül felszerelésre, így elkerülhető azok sérülése és beszennyeződése.

Egy síkot alkotó takarósapkák

A kávéban rögzített tokoknál a tokkal egy síkot alkotó takarósapkák a szép megjelenést szolgálják. Ezek átfesthetők vagy teljesen kasírozhatók.



Pontosan beleilleszkednek a rögzítőfuratokba



Festetlen tok



Egyrétegű festéssel ellátott tok



Glattelt és festett tok: a takarókupakok egyáltalán nem láthatóak.

Élvédelem

A gyári zárlemez nélküli összes ajtó alapkivitelben csúcsminőségű műanyagból készült élvédelemmel van ellátva. Ez hatékonyan megvédi az alapozást vagy a helyszíni festést. Ezenkívül az ajtó is halkabban záródik.



Ásványgyapottal kitöltött tokok, tömör falakhoz

DryFix tokkal gyorsabb és tisztább a beépítés



A tok nyílásba állítása és helyére igazítása



A tok csavarozása



A csatlakozási fugák kihúzása és a rögzítőfuratok eltakarása

A szerelés könnyen elvégezhető DryFix tokkal

A Hörmann DryFix tok ideális megoldás az egyszerű, gyors és tiszta szereléshez. Előny: a tok gyárilag teljesen elő van készítve és ásványgyapottal vagy gipszkarton-csíkokkal már ki van töltve. Ezzel akár 50 % szerelési idő takarítható meg a helyszínen. Az új, 100 mm-es (gázbeton esetén 160 mm-es) tiplis csavarral történő átlós rögzítés a tok maximális stabilitását szolgálja. A rögzítési furatokat takarókupakok fedik és ezek rejtetten a tokfalban helyezkednek el, azaz csukott ajtó esetén nem láthatóak. A kivakolás nélküli beépítés optimális a nem vakolt téglafal esetén, mert így a minimálisra csökken az elszennyeződés és a tok vagy a falazat megsérülésének a kockázata. A DryFix tok különösen alkalmas meglévő épületek átalakítása során, mert ez utólagosan is problémamentesen beépíthető.



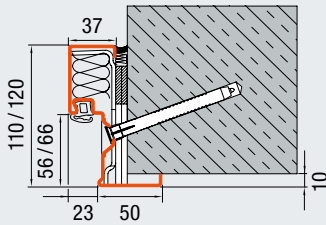
Nézze meg a szerelési filmet az alábbi oldalon:

www.hoermann.de/videos

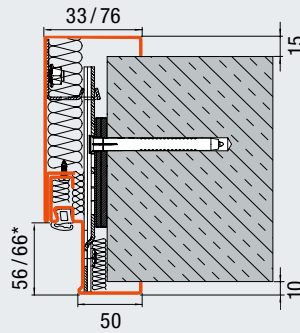


DryFix tok

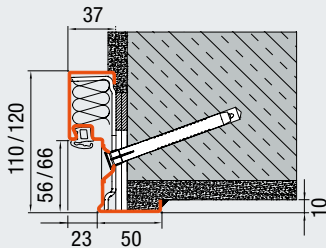
Optimálisan nem vakolt
tégla falba való beépítéshez



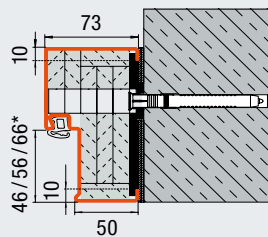
DryFix tok átlós rögzítéssel
(nem vakolt tégla fal / betonfal)



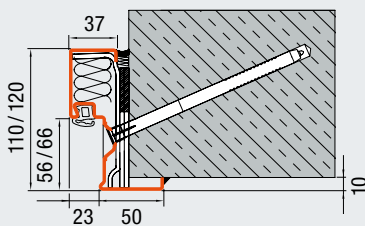
2-részes befoglalótok rejtett tiplis szereléssel és
ásványgyapot kitöltéssel
(tégla fal / nem vakolt tégla fal / betonfal, vakolt falakhoz is)



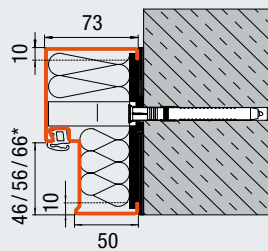
DryFix tok átlós rögzítéssel
(vakolt tégla fal)



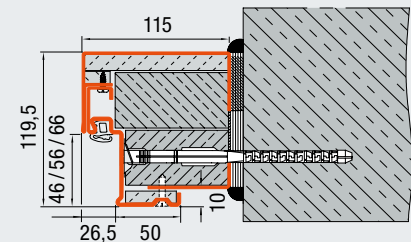
Blokktok, a tokkal egy síkot alkotó takaró kupakkal, rejtett
szerelési móddal
(tégla fal / betonfal)



DryFix tok átlós rögzítéssel
(gázbeton fal)



Blokktok, a tokkal egy síkot alkotó
takaró kupakkal, rejtett szerelési
móddal, a nyílásba építve
(tégla fal / betonfal)



2-részes blokktok toktükör-szereléssel és
rejtett szerelési móddal
(tégla fal / betonfal)

Minden méret mm-ben.

* Az ajtólap-vastagságtól és a fal képzéstől függően

Ásványgyapottal kitöltött tokok, szárazépítésű falakhoz

Gyors és rejtett szerelés DryFix saroktokokkal és befoglalókkal



Állítsa az 1. tokprofilat a nyílásba és igazítsa a helyére



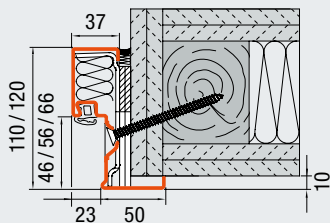
Rögzítse az 1. tokprofilat a vázhoz csavarral



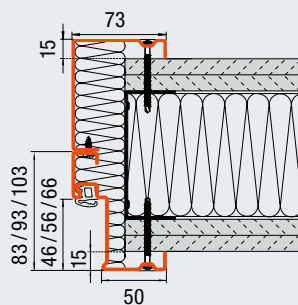
Csavarozza a 2. (ellen-)tokprofilat a tömítési hornyon keresztül az 1. tokprofilhoz, majd takarja el azt az ajtó-tömítéssel

2-részes befoglalótok rejtett csavarozással

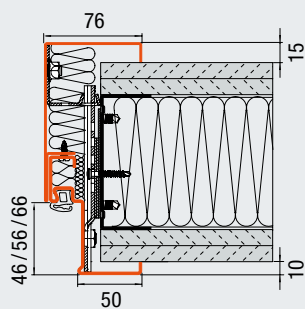
A 2-részes tokrendszer különösen az utólagos beépítéshez alkalmas. A tartóvázhoz csupán 8 ponton (1-szárnyú ajtók esetén) és pontonként egy csavarral kell hozzácsavarozni. Először csak az 1. saroktok-profilat kell felszerelni. Csak ezen lépés után lehet az ajtólapot beállítani, hogy az optimálisan felfeküdjön a tömítésen. Ez különösen a füstgátló, hanggátló vagy hőszigetelt ajtók esetén előnyös. Csak ezt követően szerelhető a 2. (ellen) tok-profil. Végül a két tokprofilat rejtetten, a tömítés hornyában kell összecsavarozni így a csavar nem látható, azt az ajtó tömítése eltakarja. Ha a pántellenes oldalon a toktükör 76 mm széles, akkor a tok a helyszínen kitölthető ásványgyapottal. Opcionálisan megfelelő alakú gyári darabok is kaphatók.



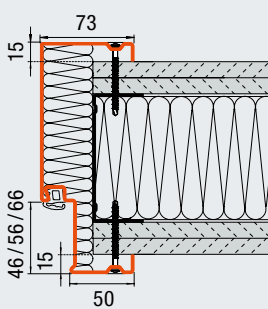
DryFix tok átlós rögzítéssel
(F90-B fa tartóvázas szerelt fal)



Sarok- és kiegészítőtok csavaros szereléssel
(szerelt fal)



2-részes befoglalótok rejtett tiplis szereléssel
és ásványgyapot kitöltéssel
(Szerelt fal) F90 A és F90 B (ábrázolva F90 A)



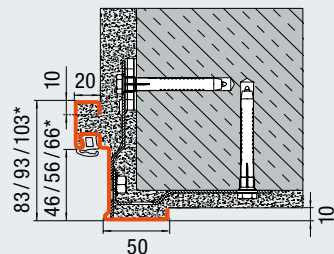
Befoglalótok csavaros szereléssel
(szerelt fal)

Minden méret mm-ben.

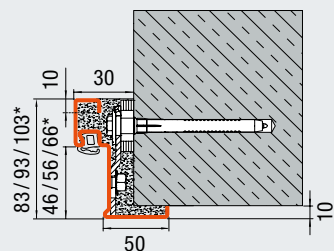
* Az ajtólap-vastagságtól és a falcképzéstől függően

Kivakolt tokok tömör falakhoz

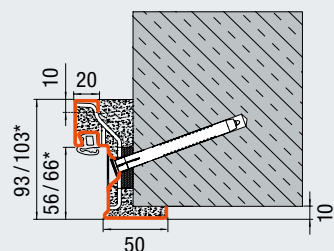
Tokkivitelek magas igénybevételhez



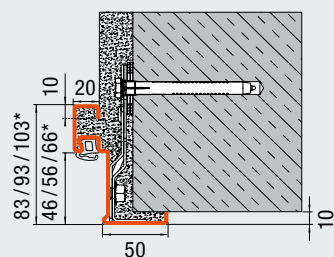
Saroktok tiplis rögzítéssel
(tégla fal / beton fal)



Saroktok rejtett tiplis szereléssel
(nem vakolt tégla fal / beton fal)



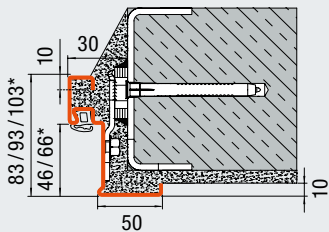
Saroktok átlós rögzítéssel
(tégla fal / nem vakolt tégla fal / beton fal)



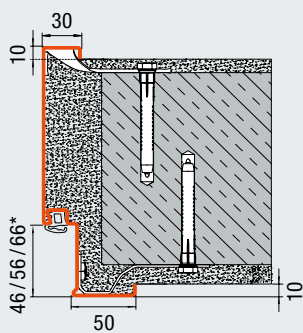
Saroktok tiplis szereléssel, a nyílásban rögzítve
(tégla fal / beton fal)

Nagyobb stabilitás és szilárdság

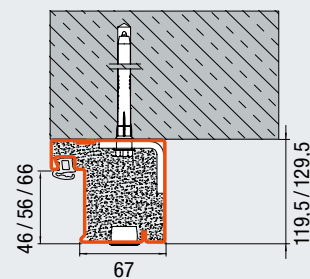
Különösen nagy stabilitási és szilárdsági igények esetén a tok szerelés során történő kivakolása az ideális megoldás. Ezt leginkább nehéz ajtók és igen nagy igénybevételű ajtók esetén alkalmazzák. A szerelés gyorsan és egyszerűen a gyárilag szállított rögzítőrendszerrel és hézagoló elemekkel történik. A 80–100 mm-es tipliknek köszönhetően ezek a tokkivitelek nagyon könnyen szerelhetők.



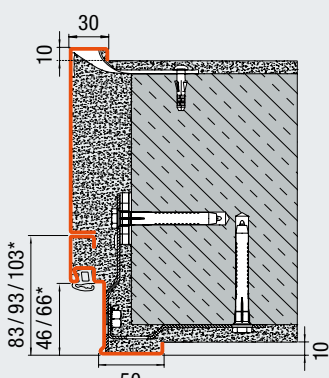
Saroktok hegesztett szereléssel (gázbeton fal)



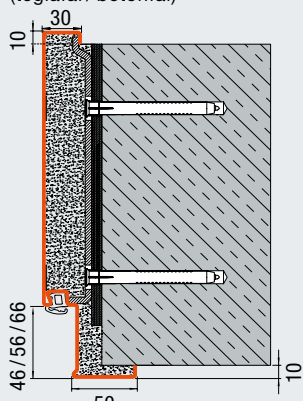
Befoglalótok tiplis rögzítéssel (téglafal / betonfal)



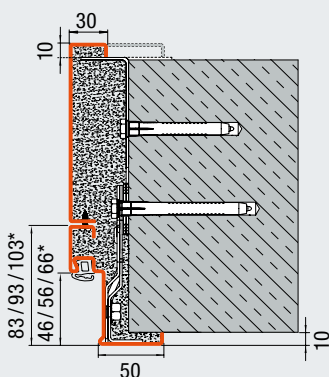
Blokktok, a tokkal egy síkot alkotó takarókupakkal, rejtett szerelési móddal, a nyílás elé építve (téglafal / max. T30 ajtók)



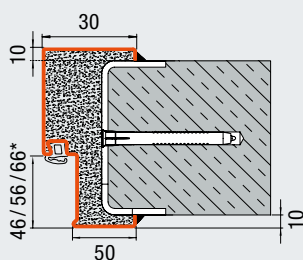
Sarok- és kiegészítők tiplis szereléssel (téglafal / betonfal)



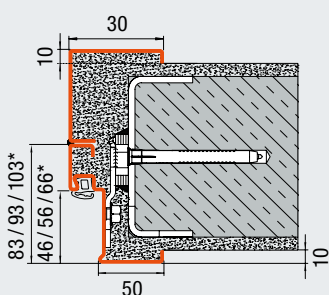
Befoglalótok tiplis szereléssel a tokján keresztül (nem vakolt téglafal / betonfal)



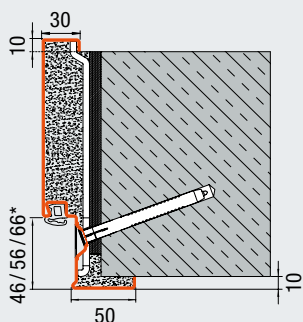
Sarok- és kiegészítők, rejtett tiplis rögzítéssel és hegesztett szerelésű kiegészítőkkal (nem vakolt téglafal / betonfal)



Befoglalótok hegesztett szereléssel (gázbeton fal)



Sarok- és kiegészítők hegesztett szereléssel (gázbeton fal)



Befoglalótok átlós rögzítéssel (téglafal)

Minden méret mm-ben.

* Az ajtólap-vastagságtól és a falcképzéstől függően

Mindig a megfelelő megoldás az Ön igényeihez igazodva

Tűzgátló, füstgátló, hanggátló, betörésgátló

T30

T60

T90

RS

Tűz- és füstgátló ajtók

A füst és tűz okozta károknak végzetes, életveszélyes következményei lehetnek. Ezért is van nagy jelentőségük a biztonságos felszereltségű tűz- és füstgátló ajtóknak. Ön bízhat a bevizsgált, és az építési felügyelet által engedélyezett Hörmann tűz- és füstgátló ajtóknakban.



dB

Hanggátló ajtók

A zaj nemcsak a koncentrációs képességet csökkenti, hanem stressz és tartós betegség kiváltója is lehet. Ezért is fontos, hogy a zajt ott fogjuk meg, ahol az keletkezik. A Hörmann hanggátló ajtók, az akár 61 dB-es hanggátlásuk révén, jelentősen hozzájárulnak ehhez.



WK 2

RC 2

WK 3

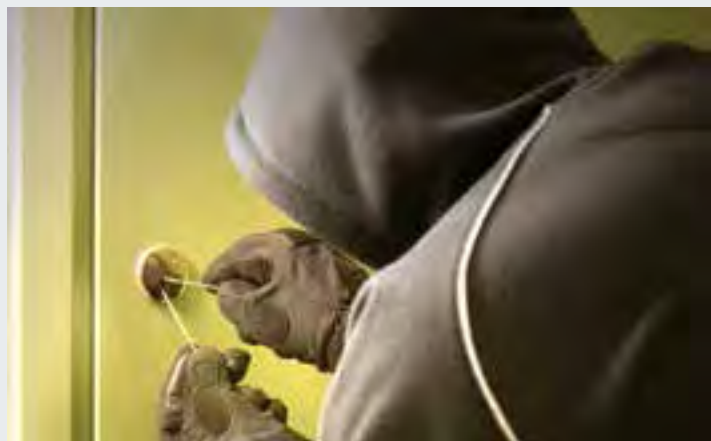
RC 3

WK 4

RC 4

Biztonsági ajtók

Első a biztonság! A Hörmann betörésgátló ajtók már 1999 óta az ENV 1627 - 1630 európai szabványok szerint vannak bevizsgálva és tanúsítva. Az RC 3 ellenállási osztályú és EN 1125 szerinti teljes pánikfunkcióval rendelkező 2-szárnyú biztonsági ajtók biztosítják a vészkijáratokat és megbízhatóan védenek a betöréssel szemben.



MZ

Többcélú ajtók

Raktárhoz vagy irodához, bentre vagy kintre, egyedi felszereltséggel vagy anélkül – a Hörmann többcélú ajtó programja a legkülönbözőbb igényeket is kielégíti.



Az Ön igénye szerinti kombinációk

Az összes lehetőség áttekintése

Ajtómegnevezés	Kivitel	Oldal	Funkciók									
			Teljes felületen ragasztott, rétegelt szerkezet	Hegesztett szerkezet	T30 tűzgátló	T60 tűzgátló	T90 tűzgátló	Füstgátló	Hanggátló	WK 2 / RC 2 biztonsági kivitelben	WK 3 / RC 3 biztonsági kivitelben	WK 4 / RC 4 biztonsági kivitelben
HH30 C-1	1-szárnyú	27		■	■			●	●	●	●	
HH30 C-2	2-szárnyú	27		■	■			●	●	●	●	
HH30-1 OD	1-szárnyú	29	■		■			●	●	●*	●*	
HH30-2 OD	2-szárnyú	29	■		■			●	●	●		
HH30 G-1 (H3 G)	1-szárnyú	30		■	■			●				
HH30 G-2 (H3 VM)	2-szárnyú	30		■	■			●		●		
HH30 KT-1	1-szárnyú	31		■	■				●			●
HH60 D-1	1-szárnyú	33		■		■		●	●			
HH60 D-2	2-szárnyú	33		■		■		●	●			
H16 OD	1-szárnyú	35	■				■**	●	●			
H16 OD	2-szárnyú	35	■				■**	●	●			
HH90 D-1 (H16)	1-szárnyú	36		■			■	●	●	●	●	
HH90 D-2 (H16)	2-szárnyú	37		■			■	●	●			
HH90 D-1 (G) - (H16G)	1-szárnyú	36		■			■	●				
HH90 D-2 (G) - (H16G)	2-szárnyú	37		■			■					
RS55	1-szárnyú	39		■				■	●			
RS55	2-szárnyú	39		■				■	●			
HS75	1-szárnyú	41		■				●	■	●		
H16 S	1-szárnyú	41		■			■	■	■	●		
D65 OD	1-szárnyú	43	■						●	●	●	●
D65 OD	2-szárnyú	43	■						●	●		●
D65	1-szárnyú	45		■					●			●
D65	2-szárnyú	45		■					●			●

■ Főfunkció – alapkivitel

● Kiegészítő funkciók – megfelelő felszereltségnél

* 2016 nyarától, addig szállítás HH30 ajtóként

** 2016 végétől kapható, addig szállítás HH90 ajtóként

Tower 185, Frankfurt
Tervező: Christoph Mäckler Architekten,
Frankfurt am Main



Előzetesen tanúsította:

DGNB

Deutsche Gesellschaft für Nachhaltiges Bauen e.V.
German Sustainable Building Council



Hörmann termékek

- T30 tűzgátló acélajtók
- T90 tűzgátló acélajtók
- RS 55 füstgátló acélajtók
- D65 többcéllű ajtók
- D55 többcéllű ajtók
- T30 tűzgátló nemesacél ajtók – STS/STU



T30 tűzgátló nyílászáró HH30 C

1- és 2-szárnyú



Vékonyfalcos
Ajtólapvastagság
55 mm



Vastagfalcos
Ajtólapvastagság
55 mm

Főfunkció

Tűzgátló

T30

**Kiegészítő
funkciók**

(Megfelelő
felszereltség esetén)

RS

Füstgátló

dB

Hanggátló

Hanggátlási érték
37 – 44 dB

**WK 2
RC 2**

Betörésgátló
max. 1250 × 2500 mm

**WK 3
RC 3**

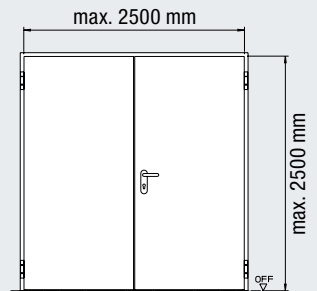
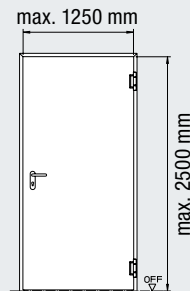
max. 1250 × 2500 mm,
vastagfalcos,
ajtólapvastagság 55 mm

**WK 4
RC 4**

max. 1250 × 2500 mm,
lemezvastagság
1,5 mm, vastagfalcos,
ajtólapvastagság 55 mm

Kiegészítő felszerelések

Üvegezések	46. oldal
Fix felsőelemek	48. oldal
Dekorfóliás felületek	50. oldal
Egyedi kialakítások	51. oldal
Méretezés	58. oldal



Tűzgátló nyílászáró

Szerkezet

Ajtólap

Lemezvastagság

Falckialakítás

HH30 C-1

Hegesztett szerkezet

55 mm

1,0 / 1,5 mm

Vékonyfalcs / Vastagfalcs

HH30 C-2

Hegesztett szerkezet

55 mm

1,0 / 1,5 mm

Vékonyfalcs / Vastagfalcs

Beépítés falazata

Tégla	≥ 115 mm	≥ 115 mm
Beton	≥ 100 mm	≥ 100 mm
Pórusbeton falazóelem	≥ 150 mm	≥ 150 mm
Pórusbeton-lapok	≥ 150 mm	≥ 150 mm
Szerelt fal	≥ 100 mm	≥ 100 mm

Kiegészítő funkciók / teljesítmény-tulajdonságok

Hőszigetelés U_D	1,9 W/(m ² ·K)		2,0 W/(m ² ·K)
Hanggátlási osztály	II	III	II
Lezáróprofil tömítéssel (ráfutó küszöb)	39/40 dB	-	39/40 dB
Süllyeszthető padlótömítéssel	37/38 dB	-	37/38 dB
Ütközőküszöb tömítéssel	44/42 dB	-	44/42 dB

Mérettartomány	HH30 C-1		HH30 C-2	
	Szélesség	Magasság	Szélesség	Magasság
Névleges méret (BR) (rendelési méret)	625 – 1250	1750 – 2500	1375 – 2500	1750 – 2500
Nyílászárny szélessége			750 – 1250	
Állószárny szélessége			500 – 1250	

Minden méret mm-ben

A bielefeldi egyetem „X” épülete

Tervező: Architektur- und Ingenieurbüro agn Niederberghaus & Partner, Ibbenbüren



Hörmann termékek

- T30 tűzgátló acélajtók
- T90 tűzgátló acélajtók
- STS tűzgátló nemesacél ajtók
- FST tűzgátló tolókapuk

T30 tűzgátló nyílászáró HH30 OD

1- és 2-szárnyú



Vékonyfalcos

Ajtólapvastagság
65 mm



Vastagfalcos

Ajtólapvastagság
65 mm



Falcolatlan

Ajtólapvastagság
59 mm

Főfunkció

Tűzgátló

T30

Kiegészítő funkciók

Füstgátló

RS

dB

Hanggátló

H3-1 OD: hanggátlási érték 37 – 40 dB, vékonyfalcos / vastagfalcos
H3-2 OD: külön ajánlatra

RC 2

Betörésgátló

Nem lehetséges üvegezés és felsőelem esetén

RC 3

2016 nyaratól kapható, addig HH30 ajtóként szállítva

RC 4

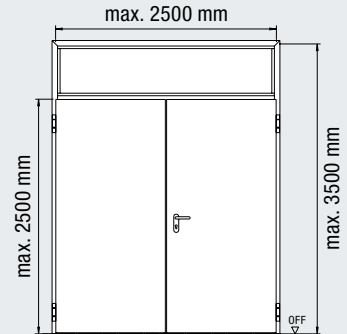
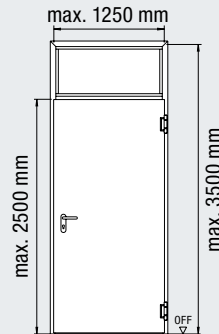
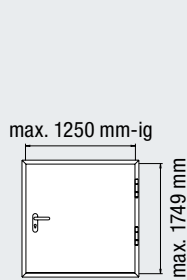
Csak HH30-1 OD
2016 nyaratól kapható, addig HH30-C1 ajtóként szállítva



Dekorfoliás felületek
vastagfalcos

Kiegészítő felszerelések

Üvegezések	46. oldal
Fix felsőelemek	48. oldal
Dekorfoliás felületek	50. oldal
Egyedi kialakítások	51. oldal
Méretezés	58. oldal



Tűzgátló nyílászáró

Szerkezet

Ajtólap

Lemezvastagság

Falckialakítás

HH30-1 OD

Teljes felületen ragasztott, rétegelt szerkezet

65 / 59 mm

1,0 / 1,5 mm

Vékonyfalcos / vastagfalcos / falcolatlan

HH30-2 OD

Teljes felületen ragasztott, rétegelt szerkezet

65 / 59 mm

1,0 / 1,5 mm

Vékonyfalcos / vastagfalcos / falcolatlan

Beépítés falazata

Téglafal	≥ 115 mm / ≥ 175 mm*	≥ 115 mm / ≥ 175 mm*
Beton	≥ 100 mm / ≥ 140 mm*	≥ 100 mm / ≥ 140 mm*
Gázbeton blokkok	≥ 150 mm	≥ 175 mm
Gázbeton-lapok	≥ 150 mm	≥ 175 mm
Szerelt fal, DIN 4102-4 szabvány, 48. tábl. szerint	≥ 100 mm	≥ 100 mm
Szerelt fal, DIN 4102-4 szabvány, 49. tábl. szerint	≥ 130 mm	≥ 130 mm

Kiegészítő funkciók / teljesítmény-tulajdonságok

Hőszigetelés U_p	1,2 W/(m ² ·K)**	1,3 W/(m ² ·K)**		
Hanggátlási osztály	I (Standard)	II (Opcionális)	I (Standard)	III (Opcionális)
Lezáróprofil tömítéssel (ráfutó küszöb)	33 dB	38 dB*** / 40 dB****	33 dB	-
Süllyeszthető padlótömítéssel	32 dB	37 dB*** / 39 dB****	32 dB	44 dB***
Ütközőküszöb tömítéssel	33 dB	38 dB*** / 40 dB****	33 dB	43 dB***
4-oldalon körbefutó tömítéssel	33 dB	38 dB*** / 40 dB****	33 dB	43 dB***

* Felsőelemmel

** Üvegezés és felsőelem nélküli ajtó esetén

*** Ha az ajtó lemezvastagsága 1,0 mm

**** Ha az ajtó lemezvastagsága 1,5 mm

Mérettartomány	HH30-1 OD		HH30-2 OD	
	Szélesség	Magasság	Szélesség	Magasság
Névleges méret (BR) (rendelési méret)	500 - 1320	500 - 2500	1375 - 2500	1750 - 2500
Fix felsőelemmel	500 - 1250	- 3500		- 3500
Nyílászárny szélessége			750 - 1250	
Állószárny szélessége			500 - 1250	

Minden méret mm-ben

T30 tűzgátló nyílászáró HH30-G1 (H3 G) / HH30-G2 (H3 VM)

1- és 2-szárnyú



Vékonyfalcos

Ajtólapvastagság
65 mm



Vastagfalcos

Ajtólapvastagság
65 mm

Főfunkció

Tűzgátló

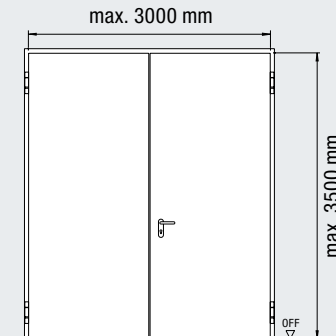
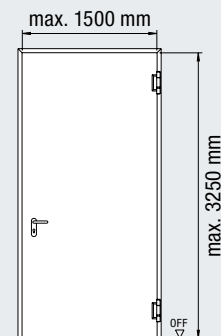
T30

Kiegészítő funkciók

(Megfelelő
felszereltség esetén)

RS

Füstgátló



Tűzgátló nyílászáró

Szerkezet

Ajtólap

Lemezvastagság

Falckialakítás

HH30 G-1 (H3G)

Hegesztett szerkezet

65 mm

1,5 mm

Vékonyfalcos

HH30 G-2 (H3 VM)

Hegesztett szerkezet

65 mm

1,5 mm

Vékonyfalcos / vastagfalcos

Beépítés falazata

Tégla fal	≥ 240 mm	≥ 175 mm
Beton	≥ 140 mm	≥ 140 mm
Gázbeton blokkok	≥ 175 mm	≥ 175 mm
Gázbeton-lapok	≥ 175 mm	≥ 175 mm

Kiegészítő funkciók / teljesítmény-tulajdonságok

Hőszigetelés U_D	2,0 W/(m ² ·K)	1,5 W/(m ² ·K)
--------------------	---------------------------	---------------------------

Kiegészítő felszerelések

Üvegezések	46. oldal
Fix felsőelemek	48. oldal
Egyedi kialakítások	51. oldal
Méretezés	58. oldal

Mérettartomány	HH30 G-1 (H3G)		HH30 G-2 (H3 VM)	
	Szélesség	Magasság	Szélesség	Magasság
Névleges méret (BR) (rendelési méret)	875 – 1500	2500 – 3250	1375 – 3000	1750 – 3500
Fix felsőelemmel				
Nyílászárny szélessége			1000 – 1500	
Állószárny szélessége			500 – 1500	

Minden méret mm-ben

T30 tűzgátló nyílászáró HH30 KT-1

1-szárnyú

Külső falakba
való beépítésre



Vastagfalcos
Ajtólap vastagsága
55 mm, lemez-
vastagság 1,5 mm

Főfunkció



Tűzgátló



**Külső falakba való
beépítés**

Általános
építésfelügyeleti
engedéllyel

Kiegészítő funkciók

(Megfelelő
felszereltség esetén)

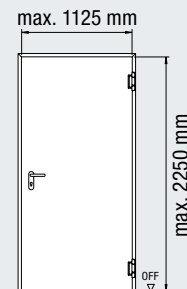


Hanggátló

Hanggátlási érték
38 – 45 dB



Betörésgátló



Tűzgátló nyílászáró

Szerkezet

Ajtólap

Lemezvastagság

Falckialakítás

HH30 KT-1

Hegesztett szerkezet

55 mm

1,5 mm

Vastagfalcos

Beépítés falazata

Tégla fal	≥ 115 mm
Beton	≥ 100 mm
Gázbeton blokkok	≥ 150 mm
Gázbeton-lapok	≥ 150 mm

Kiegészítő funkciók / teljesítmény-tulajdonságok

Hőszigetelés U_D	1,9 W/(m ² ·K)
Hanggátlás	38 – 45 dB
Betörésgátlás	RC 2
Szélterhelés	C5 osztály
Csapóesővel szembeni tömítettség	1A osztály (befelé nyíló) 2A osztály (kifelé nyíló)
Légzárás	3. osztály
Működtető erők	1. osztály (befelé nyíló) 2. osztály (kifelé nyíló)
Mechanikai szilárdság	4. osztály
Viselkedés különböző klímaviszonyoknál	2(d) / 2(e) osztály

A megadott értékek függenek az ajtó kivitelétől és a beépítési szituációtól.

Kiegészítő felszerelések

Üvegezések	46. oldal
Fix felsőelemek	48. oldal
Egyedi kialakítások	51. oldal
Méretezés	58. oldal

Mérettartomány	HH30 KT-1	
	Szélesség	Magasság
Névleges méret (BR) (rendelési méret)	625 – 1125	1750 – 2250

Minden méret mm-ben

**ESO European Southern Observatory, Garching, München mellett
Tervező: Auer Weber, München**



Hörmann termékek

- T30 tűzgátló acélajtók
- D45 / D55 többcélú acélajtók
- FST tűzgátló tolókapuk
- STS tűzgátló acélajtók



T60 tűzgátló nyílászáró HH60

1- és 2-szárnyú



Vékonyfalcos
Ajtólapvastagság
65 mm



Vastagfalcos
Ajtólapvastagság
65 mm

Főfunkció

Tűzgátló



**Kiegészítő
funkciók**

(Megfelelő
felszereltség esetén)



Füstgátló



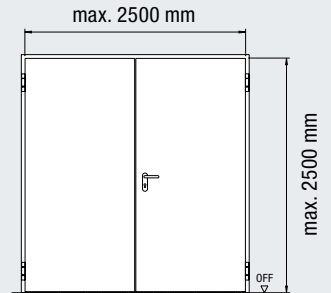
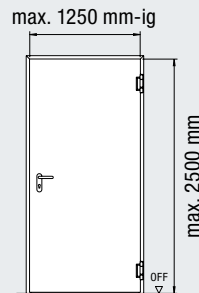
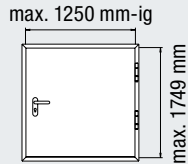
Hanggátló

Hanggátlási érték
37 – 45 dB



Betörésgátló

max. 2500 × 2500 mm



Tűzgátló nyílászáró

Szerkezet

Ajtólap

Lemezvastagság

Falckialakítás

HH60 D-1

Hegesztett szerkezet

65 mm

1,0 / 1,5 mm

Vékonyfalcos / vastagfalcos

HH60 D-2

Hegesztett szerkezet

65 mm

1,0 / 1,5 mm

Vékonyfalcos

Beépítés falazata

Téglafal	≥ 115* / 175 mm	≥ 175 mm
Beton	≥ 100* / 140 mm	≥ 140 mm
Gázbeton blokkok	≥ 175* / 200 mm	≥ 200 mm
Gázbeton-lapok	≥ 175* / 200 mm	≥ 200 mm
Szerelt falak	≥ 125 mm	≥ 125 mm

* BR szélesség max. 625 mm és BR magasság max. 750 mm

Kiegészítő funkciók / teljesítmény-tulajdonságok

Hőszigetelés U_D	1,8 W/(m ² ·K)		1,8 W/(m ² ·K)	
Hanggátlási osztály	II	III	II	III
Lezáróprofil tömítéssel (ráfutó küszöb)	40 dB	-	-	42 dB
Süllyeszthető padlótömítéssel	38 dB	-	37 dB	-
Ütközőküszöb tömítéssel	-	43 dB	-	45 dB
4-oldalon körbefutó tömítéssel	-	43 dB	-	-

Kiegészítő felszerelések

Üvegezések	46. oldal
Fix felsőelemek	48. oldal
Egyedi kialakítások	51. oldal
Méretezés	58. oldal

Mérettartomány	HH60 D-1		HH60 D-2	
	Szélesség	Magasság	Szélesség	Magasság
Névleges méret (BR) (rendelési méret)	625 – 1250	1750 – 2500	1375 – 2500	1750 – 2500
Nyílászárny szélessége			750 – 1250	
Állószárny szélessége			500 – 1250	

Minden méret mm-ben

RAMADA Hotel & Conference Center München
Tervező: Katrin Hootz Architektengesellschaft, München



Hörmann termékek

- T30 tűzgátló acélajtók
- T30 alumínium tűzgátló ajtók – HE 321
- AD 100 automata tolóajtók
- T30 tűzgátló acélajtó
- T90 tűzgátló acélajtó
- T30 keretszerkezetes acélajtó – HL 310 / 320
- T90 keretszerkezetes acélajtó – HL 921

T90 tűzgátló nyílászáró H16 OD

1- és 2-szárnyú



Vékonyfalcos

Ajtólapvastagság
65 mm



Vastagfalcos

Ajtólapvastagság
65 mm

Főfunkció

Tűzgátló



Kiegészítő funkciók

Füstgátló



dB

Hanggátló

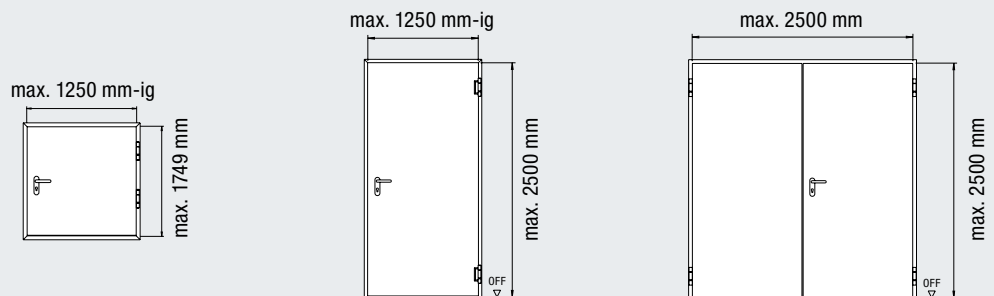
Hanggátlási érték
34 – 44 dB,
vékonyfalcos /
vastagfalcos

RC 2

Betörésgátló

Csak H16-1 OD:
nem lehetséges
üvegezéssel és
felsőelemmel együtt
min. 625 × 1750 mm
max. 1250 × 2500 mm

2016 év végétől kapható, addig
HH90 ajtóként szállítjuk



Tűzgátló nyílászáró

Szerkezet

Ajtólap

Lemezvastagság

Falckialakítás

H16-1 OD

Teljes felületen ragasztott,
rétegelt szerkezet

65 mm

1,0 / 1,5 mm

Vékonyfalcos / vastagfalcos

H16-2 OD

Teljes felületen ragasztott,
rétegelt szerkezet

65 mm

1,0

Vékonyfalcos / vastagfalcos

Beépítés falazata

Beépítés falazata	H16-1 OD	H16-2 OD
Téglafal	≥ 175 mm	≥ 175 mm
Beton	≥ 140 mm	≥ 140 mm
Gázbeton blokkok	≥ 200 mm	≥ 200 mm
Gázbeton-lapok	≥ 200 mm	≥ 200 mm
Szerelt fal, DIN 4102-4 szabvány, 48. tábl. szerint	≥ 125 mm	≥ 125 mm
Szerelt fal, DIN 4102-4 szabvány, 49. tábl. szerint	≥ 125 mm	≥ 125 mm

Kiegészítő funkciók / teljesítmény-tulajdonságok

Hőszigetelés U_D	H16-1 OD			H16-2 OD		
	I (Standard)	II (Opcionális)	III (Opcionális)	I (Standard)	II (Opcionális)	III (Opcionális)
Hőszigetelés U_D	1,2 W/(m ² ·K)*			1,3 W/(m ² ·K)*		
Hanggátlási osztály	I	II	III	I	II	III
Lezáróprofil tömítéssel (ráfutó küszöb)	35 dB		43 dB	35 dB		43 dB
Süllyeszthető padlótömítéssel	34 dB	39 dB	42 dB**	34 dB	38 dB	44 dB**
Ütközőküszöb tömítéssel	35 dB		44 dB	35 dB		42 dB
4-oldalon körbefutó tömítéssel	35 dB		44 dB	35 dB		42 dB

Minden érték 1,0 mm lemezvastagságú ajtóra vonatkozik

* Üvegezés és felsőelem nélküli ajtó esetén

** 2 db süllyeszthető padlótömítés esetén

Kiegészítő felszerelések

Üvegezések	46. oldal
Fix felsőelemek	48. oldal
Egyedi kialakítások	51. oldal
Méretezés	58. oldal

Mérettartomány	H16-1 OD		H16-2 OD	
	Szélesség	Magasság	Szélesség	Magasság
Névleges méret (BR) (rendelési méret)	500 – 1250	500 – 2500	1375 – 2500	1750 – 2500
Nyílászárny szélessége			750 – 1250	
Állószárny szélessége			500 – 1250	

Minden méret mm-ben

T90 tűzgátló nyílászáró HH90 D-1

1-szárnyú



Vékonyfalcos

Ajtólapvastagság
65 / 78 mm



Vastagfalcos

Ajtólapvastagság
65 mm

Főfunkció

Tűzgátló

T90

Kiegészítő funkciók

(Megfelelő felszereltség esetén)

RS

Füstgátló

dB

Hanggátló

H16-1: hanggátlási érték 38 – 43 dB

WK 2
RC 2

Betörésgátló

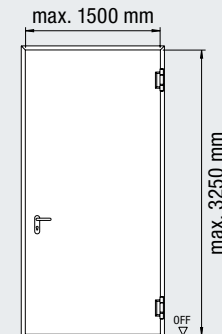
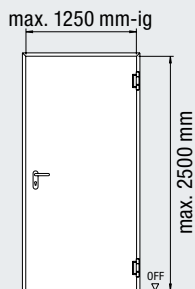
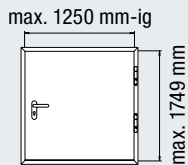
max. 1250 × 2500 mm

WK 3
RC 3

max. 1250 × 2500 mm,
lemezvastagság
1,5 mm

WK 4
RC 4

max. 1250 × 2500 mm,
lemezvastagság
1,5 mm



Tűzgátló nyílászáró

Szerkezet

Ajtólap

Lemezvastagság

Falcialakítás

HH90 D-1 (H16)

Hegesztett szerkezet

65 / 78 mm

1,0 / 1,5 mm

Vékonyfalcos / vastagfalcos

HH90 D1 (G) (H16 G)

Hegesztett szerkezet

78 mm

1,5 mm

Vékonyfalcos

Beépítés falazata

Téglafal	≥ 115 mm* / ≥ 175 mm	≥ 240
Beton	≥ 100 mm* / ≥ 140 mm	≥ 140 mm
Gázbeton blokkok	≥ 175 mm	≥ 200 mm
Gázbeton-lapok	≥ 175 mm	≥ 200 mm
Szerelt fal, DIN 4102-4 szabvány, 48. tábl. szerint	≥ 125 mm	
Szerelt fal, DIN 4102-4 szabvány, 49. tábl. szerint	≥ 125 mm	

* BR szélesség max. 625 mm és BR magasság max. 750 mm

Kiegészítő funkciók / teljesítmény-tulajdonságok

Hőszigetelés U_p	1,8 W/(m ² ·K)		1,8 W/(m ² ·K)
Hanggátlási osztály	II	III	
Lezáróprofil tömítéssel (ráfutó küszöb)	40 dB	-	-
Süllyeszthető padlótömítéssel	38 dB	-	-
Ütközőküszöb tömítéssel	-	43 dB	-
4-oldalon körbefutó tömítéssel	-	43 dB	-

Kiegészítő felszerelések

Üvegezések	46. oldal
Fix felsőelemek	48. oldal
Egyedi kialakítások	51. oldal
Méretezés	58. oldal

Mérettartomány	HH90 D-1 (H16)		HH90 D1 (G) (H16 G)	
	Szélesség	Magasság	Szélesség	Magasság
Névleges méret (BR) (rendelési méret)	500 – 1250	500 – 2500	875 – 1500	2000 – 3250

Minden méret mm-ben

T90 tűzgátló nyílászáró

HH90 D-2

2-szárnyú



Vékonyfalcos
Ajtólapvastagság
65 / 78 mm

Főfunkció



Tűzgátló

Kiegészítő funkciók

(Megfelelő felszereltség esetén)



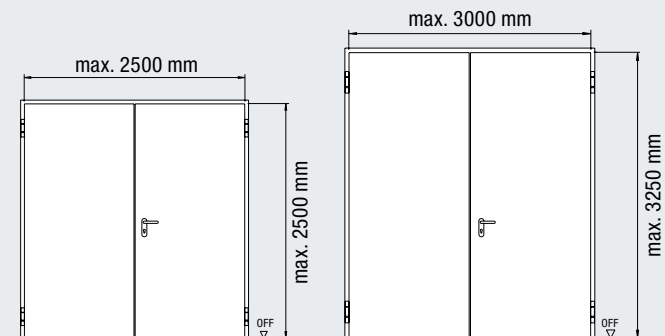
Füstgátló
H16-2



Hanggátló
H16-2: hanggátlási érték 37 – 45 dB



Betörésgátló
H16-2



Tűzgátló nyílászáró

Szerkezet

Ajtólap

Lemezvastagság

Falckialakítás

HH90 D-2 (H16)

Hegesztett szerkezet

65 mm

1,0 / 1,5 mm

Vékonyfalcos

HH90 D-2 (G) (H16 G)

Hegesztett szerkezet

78 mm

1,5 mm

Vékonyfalcos

Beépítés falazata

	HH90 D-2 (H16)	HH90 D-2 (G) (H16 G)
Tégla fal	≥ 175 mm	≥ 240 mm
Beton	≥ 140 mm	≥ 140 mm
Gázbeton blokkok	≥ 150 mm	≥ 200 mm
Gázbeton-lapok	≥ 150 mm	≥ 200 mm
Szerelt fal, DIN 4102-4 szabvány, 48. tábl. szerint	≥ 125 mm	
Szerelt fal, DIN 4102-4 szabvány, 49. tábl. szerint	≥ 125 mm	

Kiegészítő funkciók / teljesítmény-tulajdonságok

	II	III	
Hőszigetelés U_D	1,7 W/(m ² ·K)		-
Hanggátlási osztály			
Lezáróprofil tömítéssel (ráfutó küszöb)	-	42 dB	-
Süllyeszthető padlótömítéssel	37 dB	-	-
Ütközőküszöb tömítéssel	-	45 dB	-

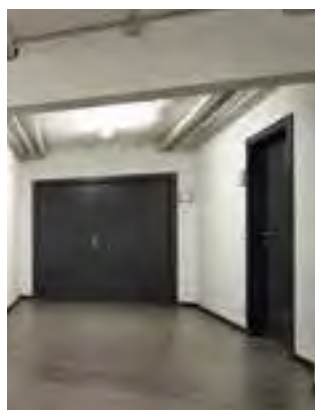
Kiegészítő felszerelések

Üvegezések	46. oldal
Fix felsőelemek	48. oldal
Egyedi kialakítások	51. oldal
Méretezés	58. oldal

Mérettartomány	HH90 D-2 (H16)		HH90 D-2 (G) (H16 G)	
	Szélesség	Magasság	Szélesség	Magasság
Névleges méret (BR) (rendelési méret)	1375 – 2500	1750 – 2500	1500 – 3000	2000 – 3250
Nyílászárny szélessége	750 – 1250		1000 – 1500	
Állószárny szélessége	500 – 1250		500 – 1500	

Minden méret mm-ben

Jänschwalde erőmű üzemi tűzoltóság, Peitz
Tervező: Planungsgruppe Prof. Sommer, Cottbus



Hörmann termékek

- T30 tűzgátló acélajtók
- T30 alumínium tűzgátló ajtó - HE 321
- APU F42 ipari szekcionált kapuk

Füstgátló ajtó RS55

1- és 2-szárnyú



Vékonyfalcos
Ajtólapvastagság
55 mm



Vastagfalcos
Ajtólapvastagság
55 mm

Főfunkció

RS

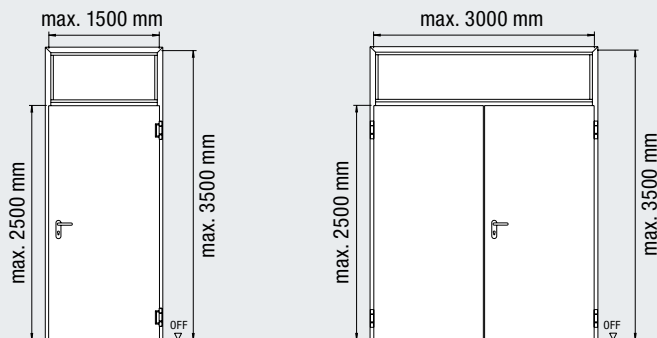
Füstgátló
1. vagy 2. típusú alsó
ajtólezárással

Kiegészítő funkciók

(Megfelelő
felszereltség esetén)

dB

Hanggátló
Hanggátlási érték
38 – 41 dB



Füstgátló ajtó

Szerkezet

Ajtólap

Lemezvastagság

Falckialakítás

RS55-1

Hegesztett szerkezet

55 mm

1,0 / 1,5 mm

Vékonyfalcos / vastagfalcos

RS55-2

Hegesztett szerkezet

55 mm

1,0 / 1,5 mm

Vékonyfalcos / vastagfalcos

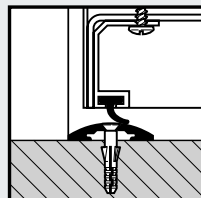
Beépítés falazata

Beépítés falazata	RS55-1	RS55-2
Téglafal	≥ 115 mm	≥ 115 mm
Beton	≥ 100 mm	≥ 100 mm
Gázbeton blokkok	≥ 150 mm	≥ 175 mm
Gázbeton-lapok	≥ 150 mm	≥ 175 mm
Szerelt fal, DIN 4102-4 szabvány, 48. tábl. szerint	≥ 100 mm	≥ 100 mm

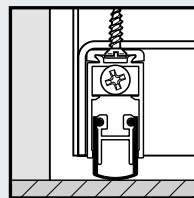
Kiegészítő funkciók / teljesítmény-tulajdonságok

Hőszigetelés U_p	1,9 W/(m ² ·K)	2,0 W/(m ² ·K)
Hanggátlási osztály	II	II
Lezáróprofil tömítéssel (ráfutó küszöb)	41 dB	40 dB
Süllyeszthető padlótömítéssel	38 dB	38 dB

Ajtólezárás



1. típus
Alu lezáróprofil
tömítéssel, tok ráfutó
küszöbvel



2. típus
Süllyeszthető
padlótömítés

Kiegészítő felszerelések

Üvegezések	46. oldal
Fix felsőelemek	48. oldal
Egyedi kialakítások	51. oldal
Méretezés	58. oldal

Mérettartomány	RS55-1		RS55-2	
	Szélesség	Magasság	Szélesség	Magasság
Névleges méret (BR) (rendelési méret)	625 – 1250	1750 – 2500	1375 – 2500	1750 – 2500
Fix felsőelemmel		– 3500		– 3500
Nyílászárny szélessége			750 – 1250	
Állószárny szélessége			500 – 1250	

Minden méret mm-ben

25hours Hotel Hamburg Hafencity
Tervező: Böge Lindner 2K Architekten, Hamburg



Hörmann termékek

- T30 tűzgátló acélajtó
- T30 tűzgátló acélajtó – HL 321
- T30 acél rendszerfal



Hanggátló ajtó HS75 / H16 S

1-szárnyú

**Fokozott hanggátlás akár
61 dB-ig**



Vastagfalcos
Ajtólapvastagság
75 mm

dB

Főfunkció
Fokozott hanggátlással
Hanggátlási érték
50–61 dB

Kiegészítő funkciók
(Megfelelő felszereltség esetén)

T90

Tűzgátló
H16 S

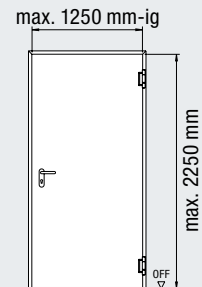
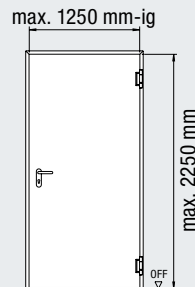
RS

Füstgátló

WK 2

Betörésgátló

RC 2



Hanggátló ajtó

Szerkezet
Ajtólap
Lemezvastagság
Falckialakítás

HS75-1

Hegesztett szerkezet
75 mm
1,0 mm
Vastagfalcos

H16 S-1

Hegesztett szerkezet
75 mm
1,0 mm
Vastagfalcos

Beépítés falazata

Téglafal	≥ 115 mm	≥ 240 mm
Beton	≥ 100 mm	≥ 140 mm

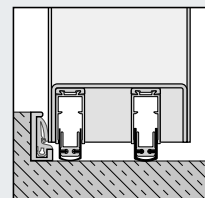
Kiegészítő funkciók / teljesítmény-tulajdonságok

Hőszigetelés U_D	2,1 W/(m ² ·K)		2,1 W/(m ² ·K)	
Hanggátlási osztály	IV	V	IV	V
Ütközőküszöb tömítéssel és 2 db süllyeszthető padlótömítés		53 dB		53 dB
2 db süllyeszthető padlótömítéssel	50 dB		50 dB	
Ütközőküszöb tömítéssel	51 dB		51 dB	

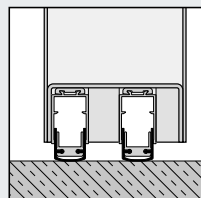
VI hanggátlási osztályú, fokozott követelményhez

2 db süllyeszthető padlótömítéssel	59 dB	59 dB
2 db alu lezáróprofilal, tömítéssel és ráfutó küszöbvel	59 dB	59 dB
Ütközőküszöb tömítéssel	61 dB	61 dB

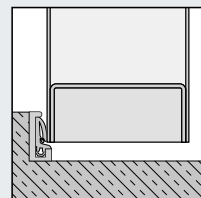
Ajtólezárás



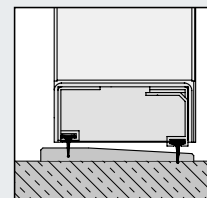
Ütközőküszöb tömítéssel és 2 db süllyeszthető padlótömítés



2 db süllyeszthető padlótömítés



Ütközőküszöb tömítéssel (ráfutó küszöb)



Ráfutó küszöb tömítéssel

Kiegészítő felszerelések

Üvegezések	46. oldal
Fix felsőelemek	48. oldal
Egyedi kialakítások	51. oldal
Méretezés	58. oldal

Mérettartomány	HS75-1		H16 S-1	
	Szélesség	Magasság	Szélesség	Magasság
Névleges méret (BR) (rendelési méret)	625 – 1250	1750 – 2250	625 – 1250	1750 – 2250

Minden méret mm-ben

Irodaépület a Rödingsmarkton, Hamburg
Tervező: Bothe Richter Teherani, Hamburg



Hörmann termékek

- T30 tűzgátló acélajtók
- T90 tűzgátló acélajtók
- T30 tűzgátló acélajtók – STS
- T30 alumínium tűzgátló ajtók – HE 311

Multifunkciós ajtó

D65 OD

1- és 2-szárnyú



Vékonyfalcos

Ajtólapvastagság
65 mm



Vastagfalcos

Ajtólapvastagság
65 mm



Falcolatlan

Ajtólapvastagság
59 mm

Főfunkció

Többcéľű ajtó

MZ

Kiegészítı funkciók

dB

Hanggátló

Hanggátlási érték
37 – 40 dB

RC 2

Betörésgátló

Nem lehetséges
üvegezés és felsőelem
esetén
min. 625 x 1750 mm
max. 1250 x 2500 mm

RC 3

2016 nyaratól kapható,
addig E65 ajtóként
szállítva

RC 4

2016 nyaratól kapható,
addig E65 ajtóként
szállítva



Külső falakba való beépítés

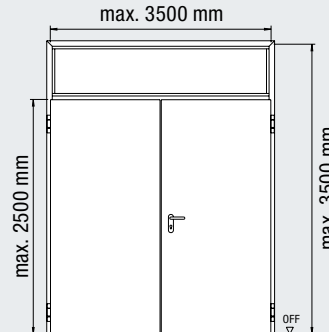
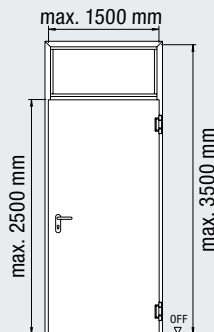
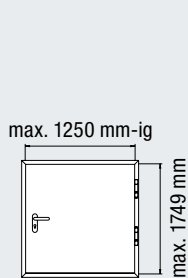
Jelölve MSZ EN
14351-1 szerint



Dekorfóliás felületek vastagfalcos

Kiegészítı felszerelések

Üvegezések	46. oldal
Fix felsőelemek	48. oldal
Dekorfóliás felületek	50. oldal
Egyedi kialakítások	51. oldal
Méretezés	58. oldal



Multifunkciós ajtó

Szerkezet

Ajtólap

Lemezvastagság

Falckialakítás

D65-1 OD

Teljes felületen ragasztott, rétegelt szerkezet

65 / 59 mm

1,0 / 1,5 mm

Vékonyfalcos / vastagfalcos / falcolatlan

D65-2 OD

Teljes felületen ragasztott, rétegelt szerkezet

65 / 59 mm

1,0 / 1,5 mm

Vékonyfalcos / vastagfalcos / falcolatlan

Beépítés falazata

Téglafal	≥ 115 mm	≥ 115 mm
Beton	≥ 100 mm	≥ 100 mm
Gázbeton blokkok	≥ 150 mm	≥ 175 mm
Gázbeton-lapok	≥ 150 mm	≥ 175 mm
Szerelt fal, DIN 4102-4 szabvány, 48. tábl. szerint	≥ 100 mm	≥ 100 mm
Szerelt fal, DIN 4102-4 szabvány, 49. tábl. szerint	≥ 130 mm	≥ 130 mm

Kiegészítı funkciók / teljesítmény-tulajdonságok

Hőszigetelés U_p	1,2 W/(m ² ·K)*	1,3 W/(m ² ·K)*		
Hanggátlási osztály	I (Standard)	II (Opcionális)	I (Standard)	III (Opcionális)
Lezáróprofil tömítéssel (ráfutó küszöb)	33 dB	38 dB** / 40 dB***	33 dB	-
Süllyeszthető padlótömítéssel	32 dB	37 dB** / 39 dB***	32 dB	44 dB**
Ütközőküszöb tömítéssel	33 dB	38 dB** / 40 dB***	33 dB	43 dB**
4-oldalon körbefutó tömítéssel	33 dB	38 dB** / 40 dB***	33 dB	43 dB**

* Üvegezés és felsőelem nélküli ajtó esetén

** Ha az ajtó lemezvastagsága 1,0 mm

*** Ha az ajtó lemezvastagsága 1,5 mm

Mérettartomány	D65-1 OD		D65-2 OD	
	Szélesség	Magasság	Szélesség	Magasság
Névleges méret (BR) (rendelési méret)	500 – 1250	1500 – 2500	1375 – 2500	1750 – 2500
Fix felsőelemmel		- 3500		- 3500
Nyílászárny szélessége			750 – 1500	
Állószárny szélessége			500 – 1500	

Wittenstein innovációs üzem, Igersheim-Harthausen
Tervező: HENN Architekten, München



Hörmann termékek

- T30 tűzgátló acélajtók
- FST tűzgátló tolókapuk
- STS tűzgátló acélajtók
- V 5015 SEL gyorskapuk
- SPU F42 ipari szekcionált kapuk

Acélajtó D65

1- és 2-szárnyú



Vékonyfal
Ajtólapvastagság
65 mm



Főfunkció
Többcélú ajtó



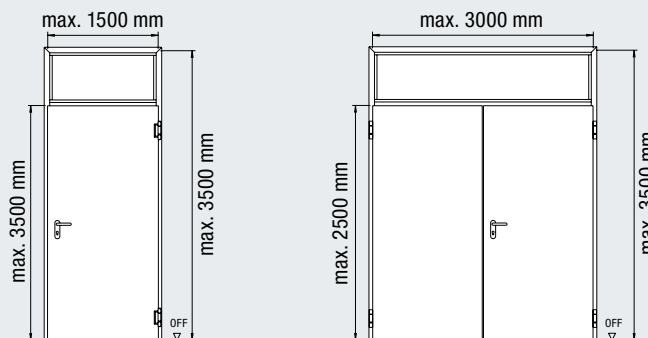
Kiegészítő funkció
(Megfelelő
felszereltség esetén)



**Külső falakba való
beépítés**
Jelölve



MSZ EN 14351-1
szerint



Acélajtó	D65-1	D65-2
Szerkezet	Hegesztett szerkezet	Hegesztett szerkezet
Ajtólap	65 mm	65 mm
Lemezvastagság	1,5 mm	1,5 mm
Falckialakítás	Vékonyfalcos	Vékonyfalcos
Beépítés falazata		
Téglafal	●	●
Beton	●	●
Gázbeton blokkok	●	●
Gázbeton-lapok	●	●
Szerelt falak	●	●
Kiegészítő funkciók / teljesítmény-tulajdonságok		
Hőszigetelés U_D	1,8 W/(m ² ·K)	1,7 W/(m ² ·K)
Hanggátlási osztály	II III	- -
Lezáróprofil tömítéssel (ráfutó küszöb)	40 dB	- -
Süllyeszthető padlótömítéssel	38 dB	- -
Ütközőküszöb tömítéssel	- 45 dB	- -
Szélterhelés	C5 osztály	C2 osztály
Csapóesővel szembeni tömítettség	1A – 7A osztály	4A osztály
Légzárás	3 – 4 osztály	2. osztály
Működtető erők	2 – 4 osztály	
Mechanikai szilárdság	4. osztály	
Viselkedés különböző klímaviszonyoknál	2(d) – 3(e) osztály	1. osztály

A megadott értékek függenek az ajtókitöltőtől és a beépítési situációtól.

Kiegészítő felszerelések

Üvegezések	46. oldal
Fix felsőelemek	48. oldal
Egyedi kialakítások	51. oldal
Méretezés	58. oldal

Mérettartomány	D65-1		D65-2	
	Szélesség	Magasság	Szélesség	Magasság
Névleges méret (BR) (rendelési méret)	625 – 1500	2500 – 3500	1250 – 3000	2500 – 3500
Fix felsőelemmel		– 3500		– 3500
Nyílászárny szélessége			750 – 1500	
Állószárny szélessége			500 – 1500	

Minden méret mm-ben

Több alakítási játéktér az üvegezéseknek köszönhetően



Törtfehér színű acélprofil



Nemesacél profil

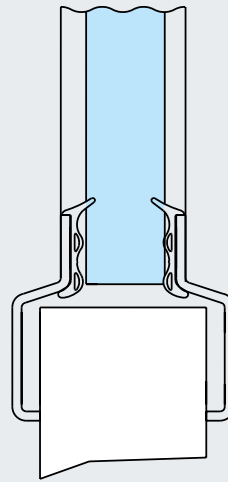
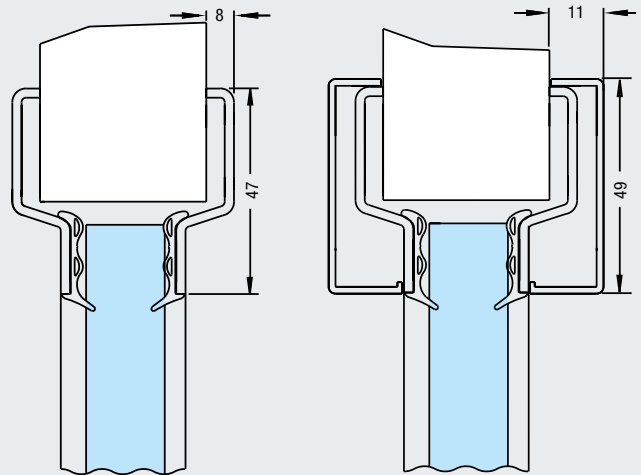


Alumínium takaróprofil

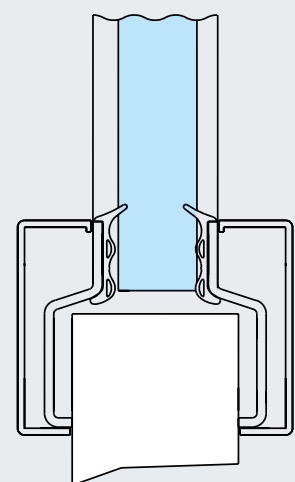
Acél és alumínium üvegezőkeretek

Az üvegezőprofilok alap kivételben horganyzott acélból készülnek és törtfehér (RAL 9002) porszórt alapozással szállítjuk.

Kívánságra e profilokat szálcsiszolt nemesacél változatban, és négyzetüvegezésekhez natúrszínűre eloxált (F1) alumínium takaróprofilokkal is szállítjuk.

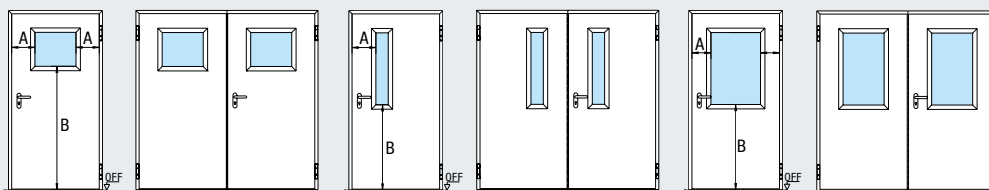


Acélprofil



Alumínium takaróprofil

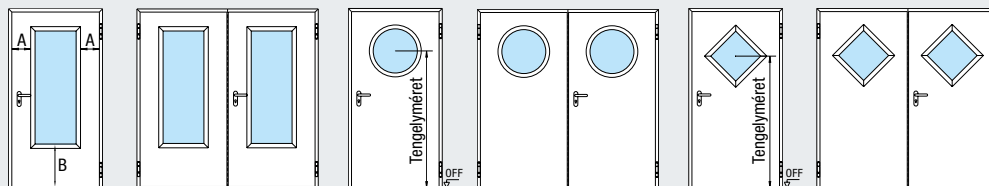
A standard méretű üvegezések arányaikban az ajtó méretéhez illeszkednek, és a keskeny profilokkal optikailag is egységes képet alkotnak. Az ajtókilincs nem nyúlik bele az üvegezésbe.



0. ábra szerinti üvegezés

1. ábra szerinti üvegezés

2. ábra szerinti üvegezés



3. ábra szerinti üvegezés

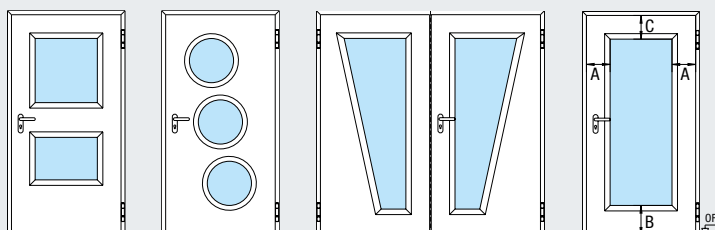
Körüvegezés

Rombuszüvegezés

	HH30 G-2	HH30 C / HH30 OD	HH30 G	HH30 OD RC 2	HH60 D	HH90 D	H16 OD	HH90 D (G) 1-sznyű	HH90 D RC 2	RS 55	D65 D65 OD
Kialakítás – (• - standard, - opcionális egyedi üvegezés esetén)											
0. ábra	○	○	○	○	○	○	●	○	○	○	●
1. ábra	●	●	●	●	●	●	●	●	●	●	●
2. ábra	●	●	●	●	●	●	●	●	●	●	●
3. ábra	●	●	●	●	●	●	●	●	●	●	●
Körüvegezés	●	●	●	●	●	●		●	●	●	●
Rombuszüvegezés	○		○		○	○				○	●
Egyedi méretű üvegezés	●	● ¹⁾	●	●	●	●		●	●	●	●

Egyedi üvegezés külön kérésre

A fent bemutatott üvegezések mellett kívánságra egy- vagy többretegű, különböző alakú és az engedélyezett peremszélességek, lábamat-magasságok és üvegméret megőrzésével különböző elrendezésű egyedi üvegezéseket is szállítunk.



Egyedi méretű üvegezés

Minimális peremszélességek	A – oldalsó peremszélesség	B – lábmat magasság az aljzattól	C – felső peremszélesség
HH30 C-1	215	440	215
HH30 C-2	215	440	215
HH30-1 OD	215	225	215
HH30-2 OD	241	231	241
HH30 G	215	965	215
HH30 OD RC 2	215	965	215
HH60 D	215	270	215
HH90 D	215	270	215
HH90 D (G)	215	965	215
HH90 D RC 2	215	965	215
RS 55	215	225	215
H16 OD	265	500	470
D65, D65 OD	215	225	215
RC 2, RC 3 D65 OD	215	965	512

Teljes belmagasságot átfogó ajtók fix felsőelemmel

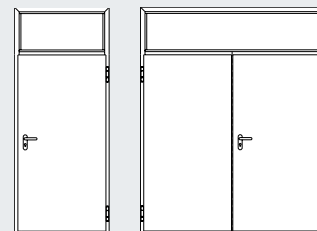
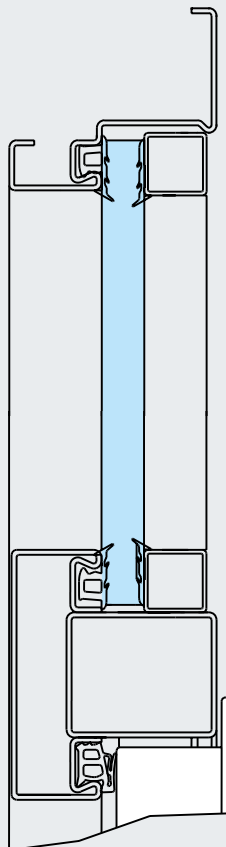


A fix felsőelemekkel az ajtók egyedien alakíthatók. Köszönhetően a végigfutó tokprofilnak harmonikus az összbnyomás.



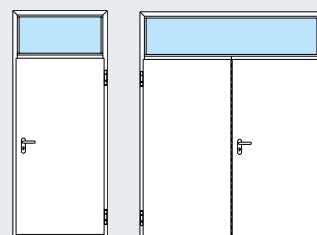
Az összes szellőzőrács benyúlás ellen biztosított acéllemezből készül, a belső oldalon lyuklemezzel. Ezeket horganyzott és törtfehér (RAL 9002) színű porszórt alapozással szállítjuk.

Fix felsőelemek



acélpanellel

Magasság min. 250 mm
max. 1000 mm



üvegezéssel

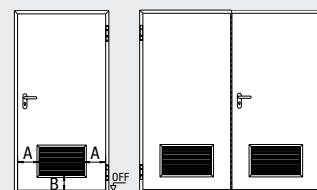
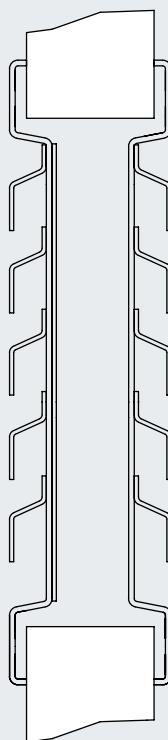
Magasság min. 250 mm
max. 1000 mm



szellőzőráccsal

Magasság min. 250 mm
max. 1000 mm

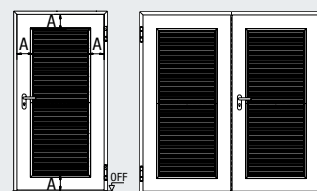
Szellőzőrácsok



Rácsmagasság: 365 mm

Peremszélesség A: 220 mm

Lábzatmagasság B: 180 mm



Egyedi méretek

Perem-
szélesség A: min. 180 mm

Szélesség: min. 250 mm
max. 1140 mm

Magasság: min. 250 mm
max. 2395 mm

Betörésgátló ajtóknál

Szélesség: max. 800 mm

Magasság: max. 1370 mm

Üvegezések, szellőzőrácsok és fix felsőelemek áttekintése

	HH30 C / HH30 OD	HH60	H16 OD	HH90	HS75	H16 S	RS55	D65 OD RC 2	D65 OD RC 3	D65 OD	D65
Üvegezési variációk (lásd a 46 – 47. oldalt)											
0. ábra szerinti négyszög-üvegezés	○	○	○	○			○	○	○	●	●
1. ábra szerinti négyszög-üvegezés	●	●	●	●			●	○		●	●
2. ábra szerinti négyszög-üvegezés	●	●	●	●			●	○	○	●	●
3. ábra szerinti négyszög-üvegezés	● ¹⁾	● ¹⁾	● ¹⁾	● ¹⁾			●	○	○	○	○
Körüvegezés	● ¹⁾	● ¹⁾	● ¹⁾	● ¹⁾			●			●	●
Rombuszüvegezés	○	○	○	○			○	○		●	●
Üvegezés az ajtólapal egy síkban	○										
Egyedi üvegezés kérjük, vegye figyelembe a 47. oldalon lévő max. méreteket is	○	○	○	○			○	○	○	○	○
Szellőzőrácsok (lásd a 48. oldalt)											
Standard								●		●	●
Egyedi méretek								●		●	●
Fix felsőelemek (lásd a 48. oldalt)											
Acélpanel / tűzgátló panel	● ²⁾							●		●	●
Üvegezés	● ²⁾							●	● ³⁾	●	●
Szellőzőrácsok										●	●
Üvegfajták											
Promaglas 30, átlátszó, 17 mm ⁴⁾	●										
Promaglas 30, átlátszó P4A, 21 mm (WK 2 / RC 2) ⁴⁾	●										
Promaglas 60, átlátszó, 21 mm ⁴⁾		●									
Promaglas 90, átlátszó, 37 mm ⁴⁾			●	●							
P6B biztonsági üveg, 18 mm (WK 2 / RC 2)								●			
P7B biztonsági üveg, 28 mm (WK 3 / RC 3)									●		
Drótüveg, 6 mm*							○			○	○
Hőszigetelő drótüveg / VSG, 20 mm*							○			○	○
VSG ragasztott biztonsági üveg, 6 mm							●			●	●
ESG egyrétegű biztonsági üveg, 6 mm							○			○	○
Tükrös drótüveg, 7 mm*							○			○	○
Acélszálas ragasztott üveg, 6 mm*							○			○	○
Előkészítés helyszíni üvegezéshez (6 vagy 20 mm)										○	○

● Standard

○ Opcionális egyedi üvegezés által

¹⁾ nem lehetséges betörésgátló ajtókhöz

²⁾ max. WK 2 / RC 2-ig

³⁾ max. WK 3 / RC 3-ig

⁴⁾ nem lehetséges kültéri használatra vagy közvetlen napsugárzásnak kitett helyre

A WK 4 / RC 4 betörésgátló ajtóknál nem lehetséges üvegezés, szellőzőrács vagy fix felsőelem.

Az üvegezett tűzgátló ajtókat ajtócsukóval kell felszerelni.

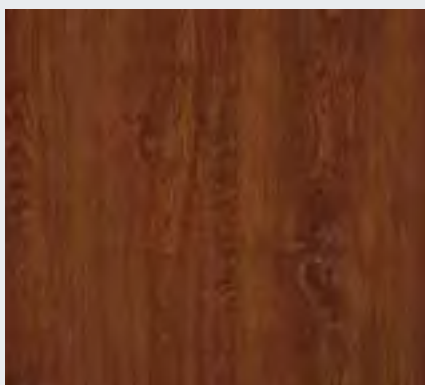
A DryFix tokoknál, az átlós rögzítésű sarok- és befoglalótokoknál és a 2-részes befoglalótokoknál nem lehetséges fix felsőelem!

A hőszigetelési értékek nem érvényesek az üvegezett vagy felsőelemmel rendelkező ajtókra.

* Kérjük, vegye figyelembe, hogy a drótüveg alkalmazása az épület használatának függvényében, a munkavédelmi rendelet és a baleset-megelőzési előírások értelmében esetleg nem engedélyezett.



Golden Oak



Dark Oak



Winchester Oak

Az UV-sugárzásnak ellenálló fóliabevonat részletekbe menően hűen jeleníti meg a fa karakterét. A tok opcióban a fa színének árnyalatára porszórható.

Egyedi kialakítások

Akadálymentesítéshez, exkluzív ajtómegjelenéshez és a nagyobb kényelem érdekében



Hörmann HDO 200 ajtószárny-meghajtás

// ÚJ

Teljesen egymásra hangolt rendszer – ajtó és meghajtás egy kézből

25 %-kal kedvezőbb áron, mint a hasonló meghajtások



HDO 200 érzékelőcsíkkal

A Hörmann HDO 200 meghajtással ellátott, automatizált ajtószárnyai univerzálisan használhatók. A halk üzemeltetésnek köszönhetően különösen alkalmasak kórházakba vagy irodai helyiségekbe. Ezenkívül az automata ajtók a kényelmes nyitás, s ezáltal az akadálymentes áthaladás szempontjából is meggyőzőek. A sebességszabályozás egy állandó nyitási és csukási sebességet garantál. Az integrált programkapcsoló egyedi beállításokat tesz lehetővé. Az automata ajtót Ön egészen kényelmesen nyomógomb, radar vagy mozgásérzékelő segítségével, vagy akár BiSecur rádiós kezelőelemekkel is működtetheti.



- Kényelmes nyitás az akadálymentes áthaladáshoz
- Halk üzemű, ezért sokrétűen alkalmazható, pl. irodákban vagy kórházakban
- Sebességszabályozás garantálja az állandó nyitási és csukási sebességet
- Üzem módok: „Automata”, „Tartós nyitás”, „Éjszaka”, „Záróra”
- Integrált programkapcsoló a „KI”, „Automata” és „Tartós nyitás” üzem módhoz
- Működtetés nyomógombbal, radarral / mozgásérzékelővel, stb.
- Opcionálisan BiSecur rádiós technológiával az összes Hörmann kéziadóval, rádiós kezelőegységgel, rádiós belső nyomógombbal vagy BiSecur App alkalmazással való működtetéshez



Ajtó és meghajtás egy kézből

Az ajtót és a meghajtást ideálisan egymásra hangolt, komplett rendszerként szállítjuk. Az ajtó és a meghajtás a szükséges szerelési anyagokkal együtt, egy kézből kerül ki. Így az ajtó szerkezet lényegesen egyszerűbben és gyorsabban szerelhető és helyezhető üzembe.

Egyedi kívánság?

A Hörmann-nál biztosra mehet



Zárak

Egy ajtó normál használata mellett az ipari épületekben különleges zárfunkciók vagy kiegészítő zárok lehetnek szükségesek.

Lehetséges egyedi- és kiegészítőzárak:

- Pánikzárak különböző funkciókkal
- Dupla hengerzár (2 db különböző hengerzárbetéttel zárható)
- Kiegészítő pz-furatos reteszár
- Blokkzár
- Motoros zár
- Önreteszelő pánikzár



Elektromos felszerelések

Az ipari létesítményekben, intézményekben az ajtókat gyakran riasztórendszerrel, menekülési út-biztosítással vagy beléptetőrendszerrel szerelik fel. Az ilyen követelményekhez különböző komponensek lehetségesek:

- Reteszelés-érzékelő
- Nyitásérzékelő
- Elektromos ajtónyitó (zárellendarab)
- Menekülőnyitó
- Riasztó-drótbetét
- Motoros zár
- Ajtóreteszelés
- Elektromechanikus záróelemek
- Rejtett kábelátvezetés



Vészkijárat nyílászárók, pániknyílászárók

Az MSZ EN 179 és az MSZ EN 1125 szerinti menekülőajtókhoz különleges vasalatok és záralkalítások vannak előírva. A Hörmann ezekhez is a mindenkori követelménynek megfelelően, számos kivitelű variációt kínál.

Vészkijárat nyílászárók, MSZ EN 179 szerint

- Vasalat rövid címkes vagy rozettás pánik- vagy váltógarnitúráként, engedélyezett kilincsgarnitúrákkal
- Pánikzárak MSZ EN 179 szerint
- Önreteszelő vagy motorizált pánikzár

Pánikreteszelések MSZ EN 1125 szerint

- A pánikrudas vagy benyomható pánikrudas vasalat számos MSZ EN 1125 szerinti bevizsgált kilincsgarnitúrával kombinálható
- MSZ EN 1125 szerinti pánikreteszelés különböző funkciókkal
- RC 3-ig (2-szárnyú) vagy RC 4-ig (1-szárnyú)

Hörmann felső ajtócsukó

Minden követelményhez a megfelelő megoldás



HDC 35 felső ajtócsukó

Szabadonfutó funkcióval, füstjelző központtal vagy elektromechanikus kirögztítő egységgel - a Hörmann minden ajtószituációhoz a megfelelő kivitelű felső ajtócsukót kínálja. A termékek nemcsak a minőség tekintetében meggyőzőek, hanem a kényelem és a dizájn szempontjából is.

HDC 35

Csúszósínes felső ajtócsukó alap kivitelben az 1-szárnyú ajtókhoz

TS 4000

Karos ajtócsukó nyitáscsillapítóval

TS 5000

Csúszósínes ajtócsukó

TS 5000 EC-Line

Csúszósínes felső ajtócsukó kényelmes használattal és nagy csukóerővel

TS 5000 ISM

Csúszósínes ajtócsukó integrált csukássorrend-szabályzóval, 2-szárnyú ajtókhoz

TS 5000 E

Csúszósínes ajtócsukó elektromechanikus kirögztítő egységgel

TS 5000 E-FS

Csúszósínes ajtócsukó szabadonfutó funkcióval

TS 5000 R

Csúszósínes ajtócsukó elektromágneses kirögztítő egységgel és füstjelző központtal

TS 5000 R-FS

Csúszósínes ajtócsukó szabadonfutó funkcióval és füstjelző központtal

TS 5000 E-ISM

Csúszósínes ajtócsukó elektromechanikus kirögztítő egységgel és integrált csukássorrend-szabályzóval, 2-szárnyú ajtókhoz

TS 5000 R-ISM

Csúszósínes ajtócsukó elektromágneses kirögztítő egységgel, füstjelző központtal és integrált csukássorrend-szabályzóval, 2-szárnyú ajtókhoz



TS 4000 felső ajtócsukó



TS 5000 felső ajtócsukó



TS 83 felső ajtócsukó

TS 83

Karos ajtócsukó

TS 93

Csúszósínes ajtócsukó

TS 93 GSR

Csúszósínes ajtócsukó csukássorrend-szabályzóval és végigfutó csúszósínnel

TS 93 EMF / EMR

Csúszósínes ajtócsukó elektromágneses kirögztítő egységgel és füstjelző központtal

TS 93 GSR EMF2

Csúszósínes ajtócsukó csukássorrend-szabályzóval és mindkét szárnyon elektromechanikus kirögztítő egységgel

TS 93 GSR EMR2

Csúszósínes ajtócsukó csukássorrend-szabályzóval, mindkét szárnyon elektromágneses kirögztítő egységgel és integrált füstjelző központtal

ITS 96

Integrált csúszósínes ajtócsukó

ITS 96 GSR

Integrált csúszósínes ajtócsukó csukássorrend-szabályzóval

ITS 96 EMF

Integrált csúszósínes ajtócsukó elektromágneses kirögztítő egységgel

TS 99 FL

Csúszósínes ajtócsukó csukássorrend-szabályzóval, az állószárnyon elektromágneses kirögztítő egységgel és kiegészítő szabadonfutó funkcióval a nyílószárnyon

TS 99 FLR

Csúszósínes ajtócsukó csukássorrend-szabályzóval, az állószárnyon elektromágneses kirögztítő egységgel és kiegészítő szabadonfutó funkcióval a nyílószárnyon és füstjelző központtal



TS 93 / TS 99 felső ajtócsukó



ITS 96 integrált felső ajtócsukó

Kilincsgarnitúrák

Az Ön egyedi kívánsága szerint



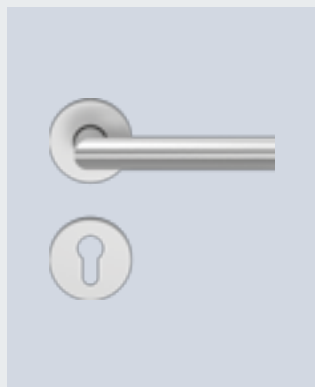
D-110 tűzgátló kilincsgarnitúra



D-190 tűzgátló kilincsgarnitúra



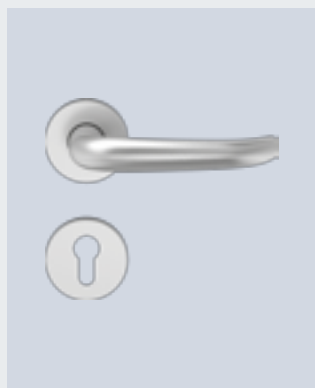
D-210 tűzgátló kilincsgarnitúra



D-310 tűzgátló kilincsgarnitúra



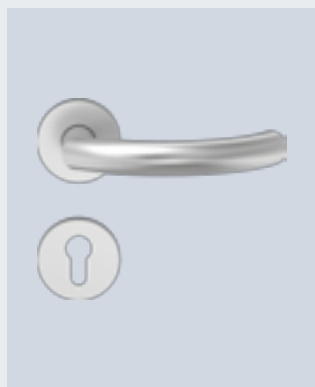
D-330 tűzgátló kilincsgarnitúra



D-410 tűzgátló kilincsgarnitúra



D-490 tűzgátló kilincsgarnitúra



D-510 tűzgátló kilincsgarnitúra

A Hörmann multifunkciós ajtók szériában egy rövid címkés, fekete műanyag fogantyúval, hengerzárhoz előkészítve, szakállas kulccsal (ábra nélkül) kaphatók. Opcióban a multifunkciós ajtókat kiváló minőségű, alumínium vagy nemesacél kilincsgarnitúrákkal szállítjuk.

D-110 tűzgátló kilincsgarnitúra

Siklócsapágyas, alumínium vagy nemesacél
Golyóscsapágyas, nemesacél

D-190 tűzgátló kilincsgarnitúra

Siklócsapágyas, nemesacél

D-210 tűzgátló kilincsgarnitúra

Siklócsapágyas, alumínium vagy nemesacél

D-310 tűzgátló kilincsgarnitúra

Siklócsapágyas, alumínium vagy nemesacél
Golyóscsapágyas, nemesacél

D-330 tűzgátló kilincsgarnitúra

Siklócsapágyas, alumínium vagy nemesacél
Golyóscsapágyas, nemesacél

D-410 tűzgátló kilincsgarnitúra

Siklócsapágyas, alumínium vagy nemesacél
Golyóscsapágyas, nemesacél

D-490 tűzgátló kilincsgarnitúra

Golyóscsapágyas, nemesacél

D-510 tűzgátló kilincsgarnitúra

Siklócsapágyas, alumínium vagy nemesacél
Golyóscsapágyas, nemesacél

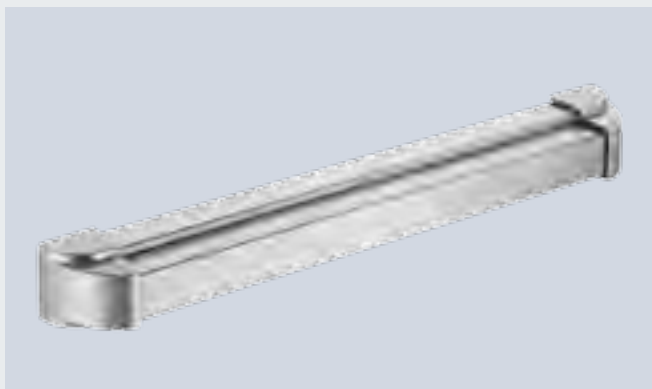
Pánikreteszelvek / ajtóstopperek

Az ajtó komplett felszereltsége érdekében



Hörmann pánikrúd (Pushbar)

- A különösen távolra hajlított emelőkarok az elektronikus hengerzárak és rövid PZ-távolságok esetén használható
- Igen stabil fogantyúrúd
- Felület: nemesacél, F1 alumínium, festett fekete / piros (az EPN 900 IV Alu kivitelből)
- Bevizsgálva EN 1125, EN 1634, EN 1191 szabvány szerint



Hörmann nyomórúd (Touchbar)

- EN 1125 szerinti reteszelő-rendszerekhez használható
- Felület: nemesacél, F1 alumínium
- Bevizsgálva EN 1125, EN 1634 szabvány szerint



BS 55 ajtóstopper



BS 44 ajtóstopper



BS 45 ajtóstopper



BS 65 ajtóstopper



WS 46 ajtóstopper



WS 96 ajtóstopper



WS 76 ajtóstopper



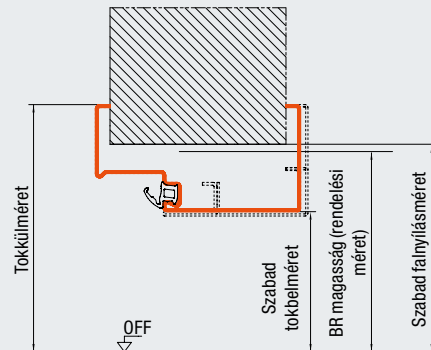
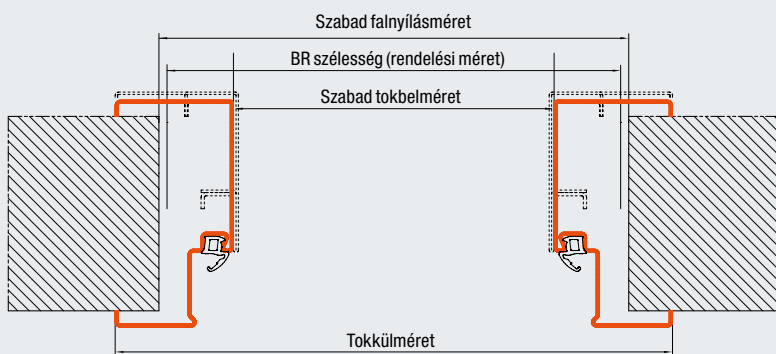
WS 82 ajtóstopper

BS aljzati ajtóstopper

Nemesacél

WS fali ajtóstopper

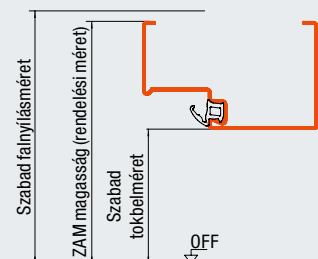
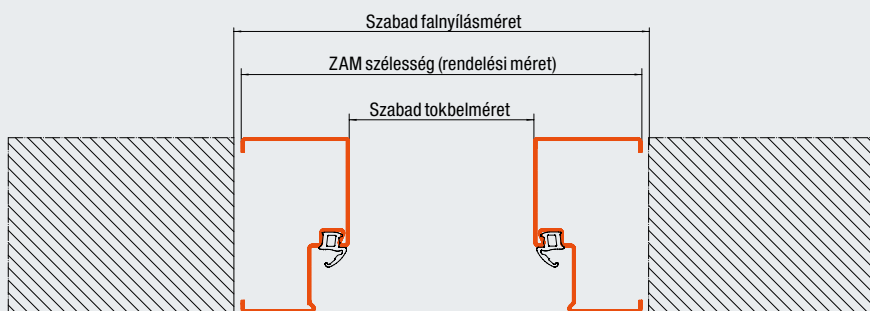
Nemesacél



	3-oldalon körbefutó tok (ajtók / búvóajtók)		4-oldalon körbefutó tok (ajtó)		4-oldalon körbefutó tok (búvóajtó)	
	BR szélesség	BR magasság	BR szélesség	BR magasság	BR szélesség	BR magasság
Ajtók / búvóajtók saroktokkal / DryFix tokkal / sarok- és kiegészítőtokkal / 1-részes befoglalótokkal						
Szabad tokbelsőméret	- 82	- 42	- 82	- 70	- 82	- 82
Tokkülméret	+ 64	+ 31	+ 64	+ 76	+ 64	+ 64
Szabad falnyílásméret	+0-tól 20-ig	+0-tól 15-ig	+0-tól 20-ig	+0-tól 15-ig	+0-tól 20-ig	+0-tól 15-ig
Ajtók / búvóajtók 2-részes befoglalótokkal						
Szabad tokbelsőméret	- 90	- 46	- 88	- 76	- 88	- 88
Tokkülméret	+ 64	+ 31	+ 64	+ 76	+ 64	+ 64
Szabad falnyílásméret	+0-tól 20-ig	+0-tól 15-ig	+0-tól 20-ig	+0-tól 15-ig	+0-tól 20-ig	+0-tól 15-ig

Ajtók és búvóajtók szerelt falhoz való befoglalótokkal: névleges méret = szabad falnyílásméret

Minden méret mm-ben.



	3-oldalon körbefutó tok (ajtók / búvóajtók)		4-oldalon körbefutó tok (ajtók / búvóajtók)	
	ZAM szélesség	ZAM magasság	ZAM szélesség	ZAM magasság
Ajtók / búvóajtók blokktokkal (nyílásba építéshez)				
Szabad tokbelsőméret	- 146	- 73	- 146	- 146
Szabad falnyílásméret	+10-től 20-ig	+ 20	+10-től 20-ig	+ 20

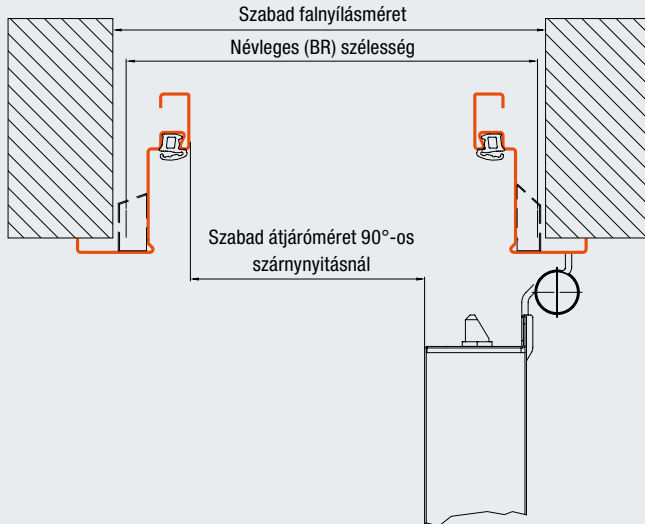
Minden méret mm-ben.

Szabad átjárószélességek

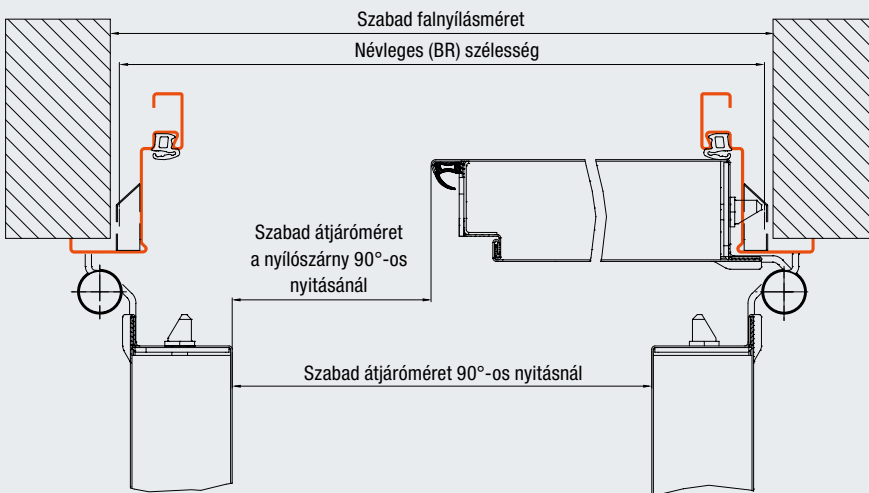
Szabad átjárószélességek

90°-os nyitásszög esetén a vasalatok figyelembe vétele nélkül

1-szárnyú ajtó



2-szárnyú ajtó



	1-szárnyú ajtó	2-szárnyú ajtó	2-szárnyú ajtó, nyílászárny
Ajtólapvastagság			
45 mm, vékonyfalcos	BRB – 93	BRB – 104	BRB – 95
55 mm, vastagfalcos	BRB – 93	BRB – 104	BRB – 95
55 mm, vékonyfalcos	BRB – 103	BRB – 124	BRB – 109
65 mm, vastagfalcos	BRB – 103	BRB – 124	BRB – 109
65 mm, vékonyfalcos	BRB – 113	BRB – 144	BRB – 109
65 mm, falcolatlan	BRB – 107	BRB – 132	BRB – 103
75 mm, vastagfalcos	BRB – 105		
78 mm, vékonyfalcos	BRB – 170	BRB – 170	BRB – 122

Minden méret mm-ben

Műszaki adatok

	HH30 C		HH30 OD			HH30 G-1	HH30 G-2 (H3 VM)	HH30 KT-1	HH60			H16 OD
	1-sznyű	2-sznyű	Búvóajtó	1-sznyű	2-sznyű	1-sznyű	2-sznyű	1-sznyű	Búvóajtó	1-sznyű	2-sznyű	Búvóajtó
Főfunkció												
Standard	T30 tűzgátló		T30 tűzgátló			T30 tűzgátló	T30 tűzgátló	T30 tűzgátló	T60 tűzgátló			T90 tűzgátló
Standard kiegészítő funkció												
Hőszigetelés $U_D = W/(m^2 \cdot K)$	1,9	2,0	1,2	1,2	1,3	2,0	2,0	1,9	1,8	1,8	1,8	1,2
Kiegészítő funkciók megfelelő felszereltségnél												
Füstgátlás	●	●	●	●	●	●		●	●	●	●	●
Hanggátlás (dB)	38–45	38–42	32–40	32–40	32–44		38–42	38–45		38–43	37–45	34–44
Biztonsági kivitel (WK 2 / RC 2)	●	●		●	●		●	●		●	●	
Biztonsági kivitel (WK 3 / RC 3)	●	●		●	●		●	●				
Biztonsági kivitel (WK 4 / RC 4)	●			●				●				
Ajtólap												
Ajtólapvastagság	55	55	65 / 59	65 / 59	65 / 59	65	55 / 65	55 / 65	65	65		65
Lemezvastagság	1,0 / 1,5	1,0 / 1,5	1,0	1,0 / 1,5	1,0 / 1,5	1,5	1,0 / 1,5	1,0 / 1,5	1,0	1,0	1,0 / 1,5	1,0
Falckialakítás												
Vékonyfalcos	●	●	●	●	●	●	●	●	●	●	●	●
Vastagfalcos	●	●		●	●		●	●		●		
Falcolatlan			●	●	●							
Tokvariációk												
Saroktok	●		●	●	●	●	●	●	●	●	●	●
Kiegészítők	●		●	●	●	●	●	●	●	●	●	●
DryFix tok			●	●	●		●	●				●
Befoglalótok (2-részes)			●	●	●		●	●	●		●	●
Befoglalótok	●		●	●	●	●	●	●	●	●	●	●
Blokktok, nyílásba építéshez	●		●	●	●	●	●	●	●	●	●	●
Engedélyezve a következő faltípusokba való beépítésre:												
Téglafal	●	●	●	●	●	●	●	●	●	●	●	●
Beton	●	●	●	●	●	●	●	●	●	●	●	●
Gázbeton építőelemek vagy síklapok	●	●	●	●	●	●	●	●	●	●	●	●
Gázbeton lapok, vasalt, fekvő vagy álló	●	●	●	●	●	●	●	●	●	●	●	●
Szerelt gipszkarton falak	●	●	●	●	●	●	●	●	●	●	●	●
Névleges méret (BR)												
Szélesség	625	1375	500	625	1375	875	1375	625	500	625	1375	500
	–	–	–	–	–	–	–	–	–	–	–	–
	1250	2500	1250	1320	2500	1500	2500	1125	1250	1250	2500	1250
Magasság	1750	1750	500	1750	1750	2500	2500	1750	500	1750	1750	500
	–	–	–	–	–	–	–	–	–	–	–	–
	2500	2500	1749	2500	2500	3250	2500	2250	1749	2500	2500	1749
Elemek fix felsőelemmel												
Maximális BR elemmagasság	3500	3500		3500	3500		3500			3500		
Maximális ajtószárny-magasság	2500	2500		2500	2500		2500			2500		

Minden méret mm-ben

H16 OD		HH90		HH90 (G)		HS 75	H16 S	RS55		D65 OD		D65	
1-sznyú	2-sznyú	1-sznyú	2-sznyú	1-sznyú	2-sznyú	1-sznyú	1-sznyú	1-sznyú	2-sznyú	1-sznyú	2-sznyú	1-sznyú	2-sznyú
T90 tűzgátló		T90 tűzgátló		T90 tűzgátló		Fokozott hanggátlással	Fokozott hanggátlással T90 tűzgátló Füstgátló	Füstgátló		Betörésgátló			
1,2	1,3	1,8	1,7	1,8		2,1	2,1	1,9	2,0	1,2	1,3	1,8	1,7
● 34-44 ● ● ●	● 34-43 ●	● 38-43 ● ● ●	● 37-45 ●	●		● 50-53 ●	● 50-53 ●	38-41	38-40	● 32-40 ● ● ●	32-44 ● ●		
65 1,0/1,5	65 1,0	65 1,0/1,5	65 1,5	78 1,5	75 1,0	75 1,0	75 1,0	55 1,0/1,5	65/59 1,0/1,5	65 1,5			
● ●	● ●	● ●	●	●	●	●	●	● ●		● ●		●	
● ● ● ● ● ●	● ● ● ● ● ●	● ● ● ● ● ●	● ● ● ● ● ●	● ● ● ● ● ●	● ● ● ● ● ●	● ● ● ● ● ●	● ● ● ● ● ●	● ● ● ● ● ●	● ● ● ● ● ●	● ● ● ● ● ●	● ● ● ● ● ●	● ● ● ● ● ●	● ● ● ● ● ●
● ● ● ● ●	● ● ● ● ●	● ● ● ● ●	● ● ● ● ●	● ● ● ● ●	● ● ● ● ●	● ● ● ● ●	● ● ● ● ●	● ● ● ● ●	● ● ● ● ●	● ● ● ● ●	● ● ● ● ●	● ● ● ● ●	● ● ● ● ●
625 - 1250	1375 - 2500	625 - 1250	1375 - 2500	875 - 1500	1500 - 3000	625 - 1250	625 - 1250	625 - 1250	1375 - 2500	625 - 2500	1375 - 2500	625 - 1500	1250 - 3000
1750 - 2500	1750 - 2500	1750 - 2500	1750 - 2500	2000 - 3250	2000 - 3250	1750 - 2250	1750 - 2250	1750 - 2500	1750 - 2500	1750 - 2500	1750 - 2500	2500 - 3500	2500 - 3500
								3500 2500	3500 2500	3500 2500	3500 2500	3500 3250	3500 3250

Minden méret mm-ben

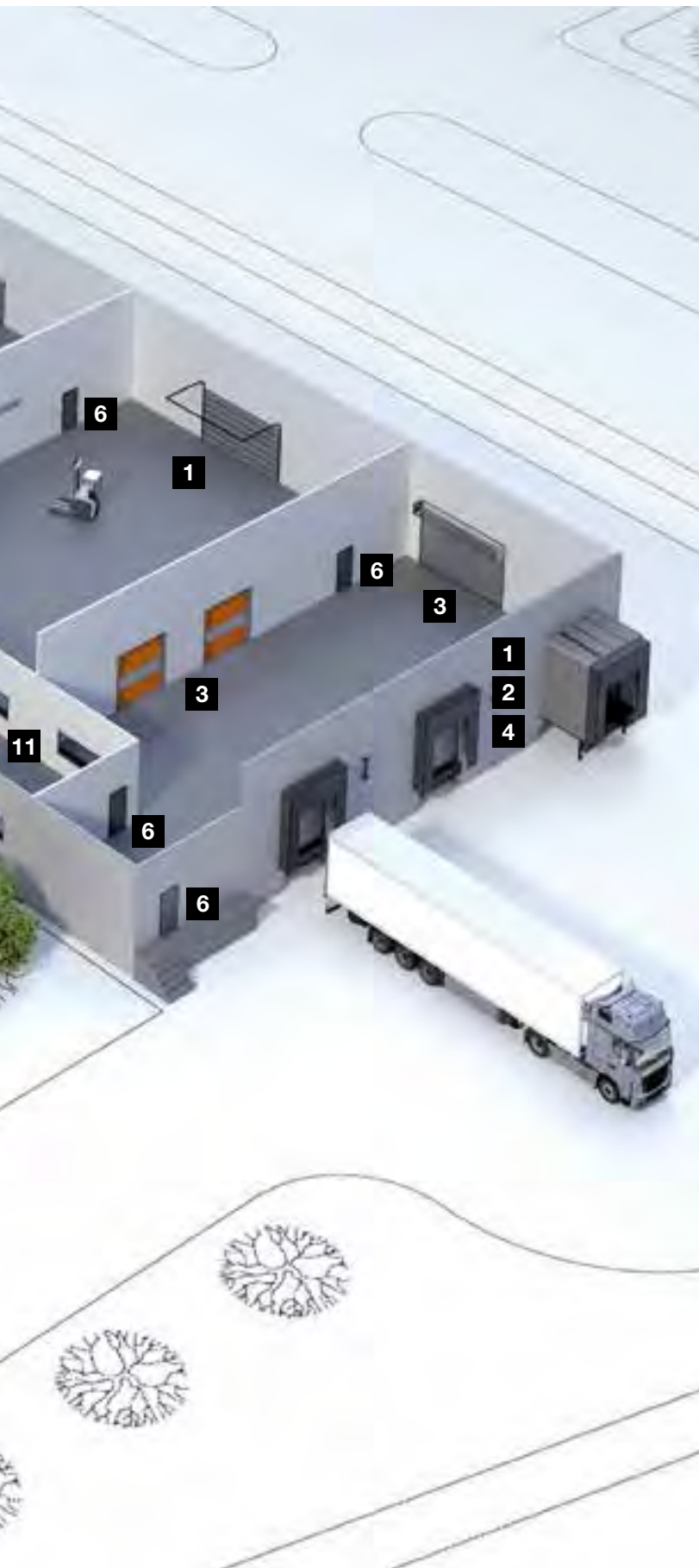
Hörmann termékprogram

Minden egyetlen kézből: ipari beruházásokhoz





**Gyors szerviz: vizsgálat,
karbantartás és javítás**
Szervizhálózatunkkal állandóan
az Ön közelében vagyunk.



Szekcionált kapuk



**Redőnykapuk
és redőnyrácsok**



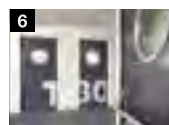
Gyorskapuk



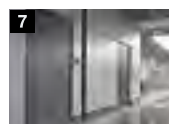
Rakodástechnika



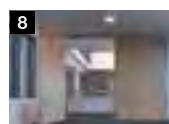
Acél és nemesacél tolókapuk



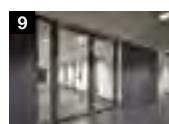
**Acél és alumínium
multifunkciós ajtók**



Acél- és nemesacél ajtók



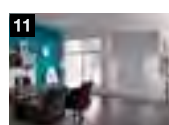
**Acéltokok kiváló minőségű
Schörghuber faajtókkal**



**Teljes felületen üvegezett
keretszerkezetes elemek**



Automata tolóajtók



Áttekintőablakok



Gyűjtőgarázkapuk

Hörmann: Minőség kompromisszumok nélkül



Hörmann KG Amshausen, Németország



Hörmann KG Antriebstechnik, Németország



Hörmann KG Brandis, Németország



Hörmann KG Brockhagen, Németország



Hörmann KG Dissen, Németország



Hörmann KG Eckelhausen, Németország



Hörmann KG Freisen, Németország



Hörmann KG Ichttershausen, Németország



Hörmann KG Werne, Németország



Hörmann Genk NV, Belgium



Hörmann Alkmaar B.V., Hollandia



Hörmann Legnica Sp. z o.o., Lengyelország



Hörmann Beijing, Kína



Hörmann Tianjin, Kína



Hörmann LLC, Montgomery IL, USA



Hörmann Flexon LLC, Burgettstown PA, USA

A nemzetközi piacon egyedülállóan a Hörmann cég az, amely a fontosabb nyílászárók teljes palettáját kínálja. A termékeket szakosodott gyáregységekben, a legújabb műszaki megoldásokat alkalmazva gyártják. A sűrű európai értékesítési- és szervizhálózatnak, továbbá az amerikai és kínai képviselőnek köszönhetően mindenütt az Önök megbízható, nemzetközi partnerei vagyunk a nyílászárók piacán. Jelszavunk: Minőség kompromisszumok nélkül.

GARÁZSKAPUK

MOZGATÓK

IPARI KAPUK

RAKODÁSTECHNIKA

AJTÓK

TOKOK

