



KAPUMEGHAJTÁSOK ÉS SMART HOME RENDSZEREK

ÚJ. STA 500 FU tolókapu-meghajtás

HÖRMANN





4

Erős érvek a Hörmann meghajtások mellett.



16

Funkció.
Kivitel.



30

Kiegészítők.
Műszaki adatok.

Felelősség generációk óta

A családi tulajdonban lévő Hörmann vállalat több mint 85 éves tapasztalatra tekint vissza az építési elemek szakértőjeként. Ez elkötelezettséget jelent a jelenlegi és a jövőbeli generációk számára is. Épp emiatt olyan fontos számunkra az ökológiai felelősség. Ezért fejlesztünk innovatív megoldásokat a fenntartható termékek és az intelligens környezetvédelem érdekében.



„A JÓ NÉVÉRT MEG KELL DOLGOZNI.”

August Hörmann

A cégalapító szellemiségéhez híven a Hörmann márkanév mára igazi minőségi garanciát jelent, a több mint 20 millió értékesített kapuval és meghajtással pedig Európa legsikeresebb gyártói közé tartozik. Az általános lefedettségű nemzetközi értékesítési- és szervizhálózatnak köszönhetően a Hörmann az Önök megbízható partnere a kiváló minőségű építési elemek piacán.

SZEM ELŐTT TARTJUK A JÖVŐT. A Hörmann jó példával szeretne elől járni. Ezért áramszükségletünket Németországban 100 %-ban ökoáramból fedezzük. Egy intelligens és tanúsított energiagazdálkodási rendszerrel, a CO₂-semleges postai küldeményekkel, valamint az értékes anyagok újrahasznosításával együttesen évente több mint 60000 tonna CO₂-t takarítunk meg. Ezenfelül több mint 100000 tonna CO₂-kibocsátást kompenzálunk a ClimatePartnerrel együttműködésben végzett szélenergia-hasznosítási és erdősítési projektjeinkkel.



További információk itt találhatóak:

www.hormann.hu/vallalat/zoelden-gondolkodunk



Made in Germany márkaminőség



A Hörmann családi vállalat egy kézből kínálja az építkezéshez és a korszerűsítéshez szükséges összes fontos építési elemet. A termékeket szakosodott gyáregységekben, a legújabb műszaki megoldásokat alkalmazva gyártják. Emellett munkatársaink új termékeken, folyamatos fejlesztéseken és a részletek javításán is intenzíven dolgoznak. Így szabadalmakat és egyedülálló megoldásokat dobunk piacra.





5 év jótállás*

GARANTÁLTAN TARTÓS. Az összes meghatározó kapu- és meghajtás-alkatrészt a Hörmann saját maga fejleszti és gyártja. Hosszan tartó, valós feltételek melletti tesztelés gondoskodik a jól bevált sorozatgyártású termékek Hörmann által garantált minőségéről. Ennek alapján, illetve a kompromisszumok nélküli minőségbiztosításnak köszönhetően, a Hörmann 5 év jótállást ad minden Hörmann meghajtásra*.

* A részletes jótállási feltételeket az alábbi weboldalon találja: www.hoermann.com



Bevizsgált és tanúsított

BIZTONSÁG ÖNNEK ÉS CSALÁDJÁNAK. A Hörmann garázs- és udvarikapu-meghajtások minden fázisban biztonságosan nyílnak és záródnak, független vizsgáló intézetek bevizsgálták és tanúsították őket. Az összes garázskapu-meghajtás optimálisan illeszkedik a Hörmann szekcionált garázskapukhoz, a RotaMatic, VersaMatic és LineaMatic udvarikapu-meghajtások esetén a szokványos kapuméretekre és beépítési szituációkra már bevizsgálták és tanúsították az üzemi erőket már a DIN EN 13241-1 szabvány szerint.



Megbízható, biztonságos működés

A Hörmann meghajtások fokozott kényelme és intelligens technológiája valóban meggyőző. Váratlan akadály esetén az alapkivitelhez tartozó leállító automatika biztonságosan és megbízhatóan leállítja a kaput. A lágy indításnak és a lassított stopnak köszönhetően a kapu rángatás nélkül halkan nyílik és csukódik, amivel kíméli a kaput és a meghajtó mechanizmust.





SupraMatic garázkapu-meghajtás



RotaMatic szárnyaskapu-meghajtás

GARÁZSKAPU-MEGHAJTÁSOK. A 4. meghajtásgeneráció még gyorsabb kapunyílással és okos funkciókkal emelkedik ki. Az új LED-világítás egyenletesen megvilágítja az Ön garázsát, amivel megkönnyíti a be- és kiszállást. A ProMatic akkunak köszönhetően a tápellátás nélküli garázsoknál is élvezheti az automata meghajtás előnyeit.

→ További információkat a 16. oldaltól talál.

UDVARIKAPU-MEGHAJTÁSOK. Élvezze a meghajtás adta maximális kényelmet már a telekre való behajtáskor, és szerelje fel szárnyas- vagy tolókapuját távvezérléses meghajtással. A kiegészítő funkciók még nagyobb kényelmet nyújtanak Önnek. Kívánságra a kapu automatikusan* záródik vagy csak részlegesen nyílik ki, ha praktikus gyalogos közlekedéshez szükséges.

* Opcionális fényzorompó szükséges

→ További információkat a 22. oldaltól talál.

Kényelmesen nyílik és biztonságosan záródik

Ki szeret szélben, viharban vagy az éjszaka közepén kiszállni az autóból, hogy kinyissa a garázkaput? A Hörmann garázkapu-meghajtással gyorsan, kényelmesen és biztonságosan az autóból nyithatja ki a garázkaput. Ha ezután a kapu bezárul, a mechanikus feltolásvédelem megvédi a garázson át a házba jutni vagy a garázsból tárgyakat eltulajdonítani kívánó betörőktől.





**Nyitási sebesség
max. 25 cm/s-ig**



**Feltolásvédelem
alapkivitelben**

Csak a Hörmann-nál

a meghajtásain mechanikus reteszelése

SZUPERGYORS. Gyorsabban és biztonságosabban hajthat be a Hörmann SupraMatic meghajtással felszerelt Hörmann szekcionált garázkapun. Az akár 25 cm/s nyitási sebesség nagyobb biztonságot nyújt és kevesebb stresszt okoz Önnek, különösen a forgalmas garázsbehajtóknál. Hasonlítsa össze a SupraMatic meghajtás nyitási sebességét más hagyományos meghajtásokkal.

BIZTONSÁGOSAN ZÁRVA. A betörőknek nincs esélyük a Hörmann automata garázkapukkal szemben: ha a kapu zárva van, a feltolásvédelem automatikusan beakad a vezetősín ütközőjébe. A kapu rögtön szilárdan reteszelődik és kiemelés ellen védve van. Ez a kapureteszelés pusztán mechanikusan működik, ezért a versenytársak meghajtásaival ellentétben áramszünet esetén is hatásos marad.



Tekintse meg a rövidfilmet a YouTube-on vagy a www.hormann.hu/mediakoezpont

→ További információkat a 20. oldaltól talál.



Még több kényelem otthonába

A Hörmann meghajtások kiegészítői meggyőzően ötvözik az innovatív technikát és az exkluzív designt – ami ideális kombináció mindenki számára, aki értékeli a tökéletességet. Maximális kényelemre vágyik? Minden kívánságra és igényre megvan a hozzá szükséges kiegészítőnk. A BiSecur rádiós technológiával működő összes meghajtás, vevőegység és kezelőelem 100 %-ig kompatibilis és tökéletesen együttműködik egymással.





Csak a Hörmann-nál

TANÚSÍTOTT BIZTONSÁG. A rendkívül biztonságos titkosítási eljárást alkalmazó, stabil és zavarmentes hatótávolságú BiSecur kétirányú rádiós rendszer a biztonság érzését nyújtja Önnek, mivel idegenek az Ön rádiós jelét nem tudják lemásolni. Ezt független biztonsági szakértők is megerősítik.



Tekintse meg a rövidfilmet a YouTube-on vagy a www.hormann.hu/mediakoezpont

INTELLIGENS KIEGÉSZÍTŐK. Nem kell többé szélben, esőben az ajtó elé mennie megnézni, hogy a kapu valóban bezáródott-e. A kapupozíciót gombnyomásra ellenőrizheti a HS 5 BS kéziadó vagy a FIT 5 BS belső nyomógomb LED-jének színe alapján. Ha a kapu nyitva lenne, akkor egy újabb gombnyomásra* bezárul. Ennél könnyebb és kényelmesebb módja nem létezik a kapuja vezérlésének.

* Ha a kaput, a kapura való rálátás nélkül működtetik, akkor egy kiegészítő fénysorompó használata szükséges



Bal oldali ábra: A HS 5 BS kéziadón a zöld LED mutatja, hogy a kapu zárva van. Nyitott kapu esetén a LED pirosan világít. (Az ábra a valódi méretet mutatja)



Intelligens kezelési kényelem

Egyszerűen, biztonságosan és kényelmesen, kéziadóval, rádiós nyomógombbal vagy okostelefonról működtetheti a garázs- és udvari kapu meghajtást, a házbejárati ajtó zárszerkezetét, a világítást és további eszközöket is. Vagy a szobaajtói a Hörmann PortaMatic meghajtással vannak felszerelve? Akkor ugyanazzal a kiegészítővel kényelmesen nyithatja és csukhatja ezeket az ajtókat is.



MŰKÖDTETÉS OKOS APPLIKÁCIÓVAL.

Az okostelefonra telepített Hörmann BlueSecur App használatával ajtó- és kapunyitója mindig kéznél lesz. Használja az egyedi beállítási lehetőségeket és szabja testre a funkciókat és a kezelőfelületet tetszése szerint. Továbbítsa az állandó vagy ideiglenes felhasználói jogosultságokat* más okostelefonokra. Gyermekének vagy házastársának nem kell kulcsot vinniük magukkal és a szomszédja is pl. nyaralás alatt bejuthat az Ön házába virágot locsolni.

* Adott esetben szükséges lehet kiegészítők vásárlása (appon belül) az AppStore vagy a Google Play oldalán

RUGALMAS SMART HOME KÖZPONT. A Hörmann homee Brain Smart Home központtal a Hörmann kapuk és ajtók még kényelmesebben nyithatók és zárhatóak – egész egyszerűen okostelefon, táblagép vagy számítógép segítségével. Ráadásul a rendszer rendkívül biztonságos, könnyen működtethető és további kompatibilis eszközökkel bővíthető, mint pl. biztonsági kamerák, időjárás-állomások, világítások, kapcsolók, fűtéstermosztátok, redőnyök és betekintést gátló eszközök, füst- és mozgásérzékelők, ablak- és ajtókontaktusok.



Tekintse meg a rövidfilmet a YouTube-on vagy a www.hormann.hu/mediakoezpont

→ További információkat a 30. oldaltól talál.

Működtesse kényelmesen az okostelefonjáról az összes olyan kapuját és ajtóját, melyek Bluetooth vevőegységgel vannak ellátva.



A Hörmann homee Smart Home rendszerrel a táblagépéről vagy az okostelefonjáról vezérelheti az összes kapufunkciót.



SupraMatic 4

Garázkapu-meghajtások

SZUPER-GYORS KAPUNYÍLÁS ÉS OKOS KIEGÉSZÍTŐ FUNKCIÓK. Nyissa ki a kaput szuper-gyorsan a kéziadó segítségével, és hajtson be garázsába közvetlenül az utcáról. Az alapkivitel részét képező Bluetooth vevőegységnek köszönhetően kapuja a Hörmann BlueSecur App használatával is működtethető. Így az Ön kapunyitója az okostelefonon mindig kéznél van. A nemesacél meghajtásfedél pedig exkluzív formatervezésével tűnik ki.



 **BiSecur**

Alapkivitelben HSE 4 BS 4-gombos kéziadó, strukturált fekete felülettel, krómsapkákkal, eredeti méretű ábra



Garázkapu-meghajtások	SupraMatic 4 E	SupraMatic 4 P
Bluetooth vevőegység	integrált, be- és kikapcsolható	integrált, be- és kikapcsolható
Hörmann homee	kompatibilis	kompatibilis
HCP-busz csatlakozás	integrált	integrált
Ciklusok száma naponta / óránként	25 / 10	50 / 10
Húzó- és nyomóerő	650 N	750 N
Csúcsterhelés	800 N	1000 N
Max. nyitási sebesség	25 cm/s ¹⁾	25 cm/s ¹⁾
Világítás	20 LED	30 LED-es futási fény
Max. kapuszélesség	5500 mm	6000 mm
Max. kapufelület	13,75 m ²	15 m ²



A Német Hajtás- és Vezérléstechnikai Szövetség minőségi pecsétje. A Tore e. V. (BAST) olyan termékeket díjaz, amelyek tulajdonságai felülmúlják a jogi és normatív követelményeket.



A TÜV Nord ellenőrzi, hogy a termék megfelel-e a vonatkozó szabványok minden biztonsági követelményének, és hogy alkalmas-e a termék a kívánt felhasználási területre.



A garázkapukkal kapcsolatban a biztonságos működést az ift (Institut für Fenstertechnik e. V.) vizsgálta és tanúsította.

¹⁾ szekcionált garázkapu esetén

²⁾ a ProMatic 3 meghajtással összehasonlítva

³⁾ opcionális klímaérzékelő vagy Hörmann BlueSecur App szükséges



Csak a Hörmann-nál

Európai szabadalom

 **Hörmann BlueSecur**



Kezelés okostelefonról a Hörmann BlueSecur alkalmazással

Különleges jellemzők



Szuper-gyors kapunyílás

Az akár 75 %-kal megnövelt, legfeljebb 25 cm/s-os¹⁾ nyitási sebességnek²⁾ köszönhetően gyorsabban hajthat be garázsába.



Működtetés okos applikációval

Az alapkivitel részét képező Bluetooth vevőegység révén a meghajtást a Hörmann BlueSecur App használatával, saját okostelefonjáról működtetheti (lásd a 36 – 37. oldalt).



A kapupozíció egyszerűen lekérdezhető

Az opcióban kapható HS 5 BS kéziadóval vagy FIT 5 belső nyomógommbal Ön bármikor ellenőrizheti, hogy garázskapuja zárva van-e.



Kényelmes garázsszellőztetés

A szellőztetési helyzet³⁾ révén a garázs anélkül szellőztethető, hogy ahhoz a kaput teljesen ki kellene nyitni.



Kapcsolható LED-világítás

A 20 LED-es (SupraMatic E) ill. 30 LED-es (SupraMatic P) meghajtás-világítás nagyon jó, akár 3-szor ill. 5-ször²⁾ jobb megvilágítást biztosít a garázsában.



Nagyon egyszerű programozás

A csatlakoztatott kiegészítőket automatikusan felismeri, a meghajtásfunkciókat egyszerűen kétjegyű szám megadásával lehet beállítani.



Intelligens hálózat

A Smart Home rendszerek opcionális Gateway egységei egyszerűen csatlakoztathatók a HCP porton keresztül (lásd a 35. oldalt).



Alacsony áramfogyasztás

Standby üzemmódban a meghajtás kevesebbet fogyaszt mint 1 watt, így kíméli a környezetet, valamint az Ön pénztárcáját is.

ProMatic 4

Garázskapu-meghajtások

PRÉMIUMMINŐSÉG VONZÓ ÁRON.

A kéziadó vagy rádiós nyomógomb segítségével egyszerűen és gyorsan nyithatja ki garázskapuját. Természetesen a kényelemről mint pl. a szellőztető funkcióról és az egyenletes megvilágításról nem kell lemondania. A ProMatic akkunak köszönhetően a tápellátás nélküli garázsoknál is élvezheti az automata meghajtás előnyeit.



 **BiSecur**

Alapkitelben HSE 4 BS 4-gombos kéziadó, strukturált fekete felülettel, műanyag sapkákkal, eredeti méretű ábra



A Német Hajtás- és Vezérléstechnikai Szövetség minőségi pecsétje. A Tore e. V. (BAS.T) olyan termékeket díjaz, amelyek tulajdonságai felülmúlják a jogi és normatív követelményeket.



A TÜV Nord ellenőrzi, hogy a termék megfelel-e a vonatkozó szabványok minden biztonsági követelményének, és hogy alkalmas-e a termék a kívánt felhasználási területre.



A garázskapukkal kapcsolatban a biztonságos működést az ift (Institut für Fenstertechnik e. V.) vizsgálta és tanúsította.

Garázskapu-meghajtások	ProMatic 4	ProMatic 4 Akku
Bluetooth vevőegység	opcionális (HET-BLE)	opcionális (HET-BLE)
Hörmann homee	kompatibilis	kompatibilis
HCP-busz csatlakozás	integrált	integrált
Ciklusok száma naponta / óránként	25 / 10	5 / 2
Húzó- és nyomóerő	600 N	500 N
Csúcsterhelés	750 N	600 N
Max. nyitási sebesség	20 cm/s ¹⁾	16 cm/s ¹⁾
Világítás	10 LED	10 LED
Max. kapuszélesség	5000 mm	4000 mm
Max. kapufelület	11,25 m ²	9 m ²

¹⁾ szekcionált garázskapu esetén

²⁾ a 3. szériájú ProMatic meghajtással összehasonlítva

³⁾ opcionális klímaérzékelő vagy Hörmann BlueSecur App szükséges



Különleges jellemzők



Gyors kapunyílás

Az akár 40 %-kal megnövelt, legfeljebb 20 cm/s-os¹⁾ nyitási sebességnek²⁾ köszönhetően gyorsabban hajthat be garázsába.



A kapupozíció egyszerűen lekérdezhető

Az opcióban kapható HS 5 BS kéziadóval vagy FIT 5 belső nyomógombbal Ön bármikor ellenőrizheti, hogy garázskapuja zárva van-e.



Kényelmes garázsszellőztetés

A szellőztetési helyzet³⁾ révén a garázs anélkül szellőztethető, hogy ahhoz a kaput teljesen ki kellene nyitni.



Kapcsolható LED-világítás

A 10 LED-es meghajtás-világítás jó, akár 2-szer²⁾ nagyobb világosságot biztosít a garázsában.



Intelligens hálózat

A Smart Home rendszerek opcionális Gateway egységei egyszerűen csatlakoztathatók a HCP porton keresztül (lásd a 35. oldalt).



Alacsony áramfogyasztás

Standby üzemmódban a meghajtás kevesebbet fogyaszt mint 1 watt, így kíméli a környezetet, valamint az Ön pénztárcáját is.



ProMatic 4 Akku tápellátás nélküli garázsokhoz

A ProMatic 4 Akku ideális megoldás az Ön számára, ha a garázsában nincs lehetőség áram csatlakoztatására. Ez a napi kapuciklusok számától függően a meghajtás akár többhetes működtetését is biztosítani tudja. Amennyiben az akku üres, azt szokványos hálózati csatlakozóaljzatban gyorsan feltöltheti, például az éjszaka során. Nagyon kényelmes megoldás: az opcionális solar-modul. A segítségével az akku magától feltöltődik (lásd a 43. oldalt).

Meghajtásín

Garázkapu-meghajtások



Csak a Hörmann-nál

a meghajtásín mechanikus reteszelése



**Feltolásvédelem
alapkivitelben**

Ha a kapu zárva van, a feltolásvédelem **1** automatikusan beugrik a vezetősín ütközőjébe. A kapu rögtön szilárdan reteszelődik és kiemelés ellen védve van. Ez tisztán mechanikusan történik, ezért áramellátás nélkül is működik!



Tekintse meg a rövidfilmet a YouTube-on vagy a www.hormann.hu/mediakoezpont

Nagyon lapos vezetősín

A lapos, csupán 30 mm magas sínnek **2** köszönhetően a meghajtások bármilyen garázkapuhoz használhatók, és utólagos felszereléshez is kiválóan alkalmasak.

Belső szükségkireteszelés

A kapu kényelmes, belülről történő nyitásához, áramszünet esetén **3**.

Univerzális kapumozgató

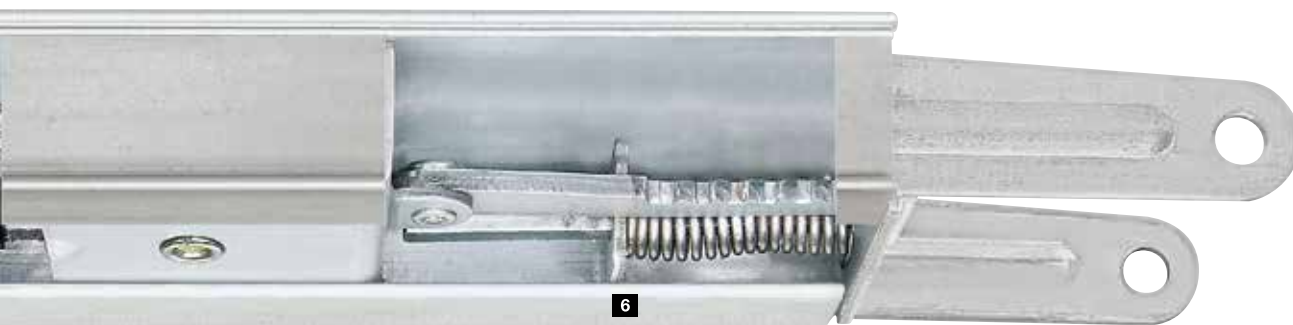
Az univerzális kapumozgató **4** a kereskedelemben kapható minden billenő és szekcionált kapuhoz illeszkedik.

Karbantartásmentes fogasszíj

Az aramidszálakkal erősített kevlár fogasszíj **5** különösen nagy szakítószilárdságú és csendes. Zsírozni vagy olajozni nem szükséges – ami egy fontos előny a láncos és orsós meghajtásokkal szemben.

Automatikus szíj feszítés

Az erős rugós mechanizmus **6** automatikusan feszíti a fogasszíjat, így szolgálja az egyenletes nyugodt járást.



Kompakt egység

A Hörmann márkánál a kapu, a meghajtás és a sín kompakt, szoros egységet alkot. Kiegészítő vezérlőelemek és szabadon álló, mozgó csatlakoztató vezeték nem szükséges.

Egyszerű felszerelés

A Hörmann meghajtásokat egyszerűen és gyorsan beszerelik a Hörmann partnerei. A variálható függesztékekkel a vezetősín teljesen egyedileg rögzíthető: a meghajtás vagy közvetlenül a födémhez, vagy közvetlenül a Hörmann szekcionált kapuk erősített összekötőprofiljára szerelhető (3000 mm-es kapuszélességig). További előny: akár hosszú sínek esetén is elegendő egyetlen felfüggesztés.

Középre szerelés

A kapulap közepére szerelt meghajtássín révén a húzóerők egyenletesen oszlanak el a kapun. Nincs megdőlés, nincs kopás, ami pedig gyakran előfordul az oldalra installált meghajtásoknál.



Egyszerű szerelés

A Hörmann szekcionált kapuknál a meghajtássín 3000 mm-es kapuszélességig egyszerűen közvetlenül rászerezhető a kapu összekötőprofiljára.



Speciális vasalat szárnyaskapukhoz

A könnyű szerelésnek köszönhetően az opciós vasalat az utólagos felszerelést is leegyszerűsíti.

RotaMatic

Szárnyaskapu-meghajtások

KARCSÚ ÉS ELEGÁNS. A RotaMatic szárnyaskapu-meghajtás a modern, karcsú dizájnjának köszönhetően szépen illeszkedik a szárnyaskapuhoz. Példaszerű mind a működés, mind a biztonság tekintetében. Az olyan helyeken sem kell lemondania a kényelmes meghajtásról, ahol nincs kiépített áramhálózat. A RotaMatic Akku Solar teszi lehetővé.



 **BiSecur**

Alapkitételben HSE 4 BS
4-gombos kéziadó, strukturált
fekete felülettel, műanyag
sapkákkal, eredeti méretű ábra



Szárnyaskapu-meghajtások	RotaMatic	RotaMatic P	RotaMatic PL	RotaMatic Akku Solar
Bluetooth vevőegység	opcionális (HET-BLE)	opcionális (HET-BLE)	opcionális (HET-BLE)	opcionális (HET-BLE)
Hörmann homee	kompatibilis	kompatibilis	kompatibilis	kompatibilis
HCP port	integrált	integrált	integrált	integrált
Ciklusok száma naponta / óránként	20 / 5	40 / 10	40 / 10	5 / 2
Orsósebesség max.	kb. 25 mm/s	kb. 25 mm/s	kb. 25 mm/s	kb. 15 mm/s
Húzó- / nyomóerő max.	2200 N	2700 N	2700 N	1100 N
Kapuszárny szélesség min. – max.	1000 – 2500 mm	1000 – 2500 mm	1500 – 4000 mm	1000 – 2500 mm
Max. szárnymagasság	2000 mm	2000 mm	2000 mm	2000 mm
Max. súly	220 kg	400 kg	400 kg	120 kg



Különleges jellemzők



Praktikus gyalogos közlekedéshez

A 2-szárnyú kapuk esetében a gyalogos közlekedés számára teljesen vagy részlegesen kinyitható külön csak az egyik kapuszárny is.



A kapupozíció egyszerűen lekérdezhető

Az opcióban kapható HS 5 BS kéziadóval vagy FIT 5 belső nyomógombbal Ön bármikor ellenőrizheti, hogy az udvari kapu nyitva vagy zárva van-e.



Intelligens hálózat

A Smart Home rendszerek opcionális Gateway egységei egyszerűen csatlakoztathatók HCP porton keresztül (lásd a 35. oldalt).



Alacsony áramfogyasztás

Standby üzemmódban a meghajtás kevesebbet fogyaszt mint 1 watt, így kíméli a környezetet, valamint az Ön pénztárcáját is.



RotaMatic Akku Solar tápellátás nélküli behajtókhoz

Amennyiben az udvari kapu közelében nincs lehetőség hálózatra való csatlakoztatásra, akkor a nagy teljesítményű RotaMatic Akku Solar az ideális megoldás az Ön számára. A nagyteljesítményű akku (kb. 30 nap használati idő napi átlagos 5 kapuciklus és +20 °C-os környezeti hőmérséklet mellett) biztonságosan, külön házban van elhelyezve. A feltöltés az alapkivitelhez tartozó solar-modullal történik.

VersaMatic

Szárnyaskapu-meghajtások

RUGALMAS KÜLÖNLEGES BEÉPÍTÉSI

SZITUÁCIÓKHOZ. A VersaMatic

szárnyaskapu-meghajtás ideális megoldást jelent a szokatlan beépítési szituációkhoz is. Alkalmas pl. a nagy mélységű kapuoszlopok beépítéséhez; ráadásul a szerelési pozíció is változtatható, így az optimálisan hozzáigazítható az adott szituációhoz. Ezen kívül nem szükséges külön vezérlés felszerelése – ami helyet és időt takarít meg.



↔ BiSecur

Alapkitételben HSE 4 BS
4-gombos kéziadó, strukturált
fekete felülettel, műanyag
sapkákkal, eredeti méretű ábra



Szárnyaskapu-meghajtások	VersaMatic	VersaMatic P	VersaMatic Akku Solar
Bluetooth vevőegység	opcionális (HET-BLE)	opcionális (HET-BLE)	opcionális (HET-BLE)
Hörmann homee	kompatibilis	kompatibilis	kompatibilis
HCP port	integrált	integrált	integrált
Ciklusok száma naponta / óránként	20 / 5	40 / 10	5 / 2
Max. forgatónyomaték	250 Nm	300 Nm	200 Nm
Max. üresjárat fordulatszámok	kb. 2,6 ford./perc	kb. 2,7 ford./perc	kb. 1,7 ford./perc
Kapuszárny szélesség min. – max.	1000 – 2000 mm	1000 – 3000 mm	1000 – 2000 mm
Max. szárnymagasság	2000 mm	2000 mm	2000 mm
Max. súly	200 kg	300 kg	150 kg



Különleges jellemzők



Kíméletes kapufutás

A beállítható sebesség, valamint a lágy indítás és a lassított stop funkció nagyobb kapuk esetén is egyenletes kapufutást és maximális kényelmet garantál.



Praktikus gyalogos közlekedéshez

A 2-szárnyú kapuk esetében a gyalogos közlekedés számára teljesen vagy részlegesen kinyitható külön csak az egyik kapuszárny is.



A kapupozíció egyszerűen lekérdezhető

Az opcióban kapható HS 5 BS kéziadóval vagy FIT 5 belső nyomógombbal Ön bármikor ellenőrizheti, hogy az udvari kapu nyitva vagy zárva van-e.



Intelligens hálózat

A Smart Home rendszerek opcionális Gateway egységei egyszerűen csatlakoztathatók HCP porton keresztül (lásd a 35. oldalt).



Alacsony áramfogyasztás

Standby üzemmódban a meghajtás kevesebbet fogyaszt mint 1 watt, így kíméli a környezetet, valamint az Ön pénztárcáját is.



VersaMatic Akku Solar áramellátás nélküli behajtókhoz

Az áramellátási lehetőségei éppolyan rugalmasak, mint maga a VersaMatic meghajtás. Amennyiben nincs csatlakozási lehetőség a kapu közelében, akkor használhatja a független VersaMatic Akku Solar modellt. A nagyteljesítményű akku (kb. 30 nap használati idő napi átlagos 5 kapaciklus és +20 °C-os környezeti hőmérséklet mellett) biztonságosan, külön házban van elhelyezve. A feltöltés az alapkivitelhez tartozó solar-modullal történik.

LineaMatic

Tolókapu-meghajtások

KOMPAKT ÉS MEGBÍZHATÓ. A LineaMatic tolókapu-meghajtás kiemelkedő erősségei a kompakt, állítható magasságú, horganyöntvényből és üvegszál-erősítésű műanyagból készült ház, valamint a megbízható működtető elektronika.



↔ BiSecur

Alapkitelben HSE 4 BS 4-gombos kézizadó, strukturált fekete felülettel, műanyag sapkákkal, eredeti méretű ábra



Tolókapu-meghajtások	LineaMatic	LineaMatic P	LineaMatic H (rádiós távvezérlés nélkül)	LineaMatic Akku Solar
Bluetooth vevőegység	opcionális (HET-BLE)	opcionális (HET-BLE)	opcionális (HET-BLE)	opcionális (HET-BLE)
Hörmann homee	kompatibilis	kompatibilis	kompatibilis*	kompatibilis
HCP port	integrált	integrált	integrált	integrált
Ciklusok száma naponta / óránként	20 / 5	40 / 10	40 / 10	5 / 2
Kapu futási sebesség max.	kb. 22 cm/s	kb. 20 cm/s	kb. 15 cm/s	kb. 15 cm/s
Húzó- / nyomóerő max.	800 N	1200 N	1400 N	800 N
Kapuszárny szélesség min. – max.	800 – 6000 mm	800 – 8000 mm	800 – 10000 mm	800 – 6000 mm
Max. szárnymagasság	2000 mm	2000 mm	3000 mm	2000 mm
Max. súly	300 kg	500 kg	800 kg	200 kg
Max. konzolos súly	250 kg	400 kg	600 kg	150 kg

* Csak az ESE BiSecur rádióvevővel együtt



Különleges jellemzők



Praktikus gyalogos közlekedéshez

A gyalogos közlekedés számára a kapuszárny csak részlegesen is kinyitható.



A kapuzóció egyszerűen lekérdezhető

Az opcióban kapható HS 5 BS kéziadóval vagy FIT 5 belső nyomógombbal Ön bármikor ellenőrizheti, hogy az udvari kapu nyitva vagy zárva van-e.*



Intelligens hálózat

A Smart Home rendszerek opcionális Gateway egységei egyszerűen csatlakoztathatók HCP porton keresztül (lásd a 35. oldalt).



Alacsony áramfogyasztás

Standby üzemmódban a meghajtás kevesebbet fogyaszt mint 1 watt, így kíméli a környezetet, valamint az Ön pénztárcáját is.

* LineaMatic H csak az ESE BiSecur rádióvevővel együtt



LineaMatic Akku Solar tápellátás nélküli behajtókhoz

Ha nincs semmilyen áramcsatlakozási lehetőség az udvari kapu közelében, akkor az Akku Solar változat az ajánlott. A nagyteljesítményű akku (kb. 30 nap használati idő napi átlagos 5 kapacitási ciklus és +20 °C-os környezeti hőmérséklet mellett) biztonságosan, külön házban van elhelyezve. A feltöltés az alapkivitelhez tartozó solar-modullal történik.

STA 500 FU .ÚJ

Tolókapu-meghajtások

ROBUSZTUS, AZ IGAZÁN NAGY KAPUKHOZ. Az STA 500 FU tolókapu-meghajtás különösen nagy kapukhoz lett kifejlesztve. Az 560 vezérlőegység pontos kapufutást és kíméletes üzemeltetést biztosít a kapu lágy indításával és lassított stop leállításával.



Tolókapu-meghajtás	STA 500 FU .ÚJ
Bluetooth vevőegység	opcionális (HET-BLE)
Ciklusok száma naponta / óránként	100 / 10
Húzó- / nyomóerő max.	2000 N
Kapuzárny szélesség min. – max.	1000 – 17000 mm
Max. szárnymagasság	3000 mm
Max. súly	2500 kg
Max. konzolos súly	1800 kg

 **Hörmann BlueControl**



560 vezérlés okos setup és beállítás a BlueControl alkalmazáson keresztül.



Csillapítóprofil

A csillapítóprofil csökkenti az esetleges járművel vagy személlyel való ütközés esetén fellépő erőket, és ezáltal a keletkező károkat és sérüléseket is. Opcionálisan kapható a szárnyaskapuk **1** vagy tolókapuk **2** számára. A csillapítóprofittal felszerelt RotaMatic, VersaMatic és LineaMatic meghajtás üzemi erőit egy elismert bevizsgáló intézet sokféle kapumérethez bevizsgálta és tanúsította.



3 Elektromos zár

A szárnyaskapuk nagy szélterhelésnél roppant nagy erőnek vannak kitéve. Egy kiegészítő elektromos zár hatékonyan biztosít az ilyen hirtelen támadó erőkkal szemben.

4 Jelzőlámpa

A kapumozgást kísérő optikai jelzés éjjel-nappal plusz biztonságot ad.



Smart Home

Áttekintés

OLYAN EGYEDI, MINT ÖN. Hogy okostelefon applikációval vagy külső Smart Home rendszeren keresztül – válasszon magának tetszés szerint a meghajtások zárok és egyéb eszközök tökéletes vezérlésére. Az áttekintőben megtalálhatja, hogy melyik technológia felel meg kívánalmainak.

- 1 Garázskapu-meghajtások
- 2 Udvarikapu-meghajtások
- 3 Bejáratiajtó-zárak
- 4 Ajtómeghajtások
- 5 Vevőegységek, aljzatok, kapcsolók
- 6 Világítás
- 7 Redőnyök és betekintés elleni védelem*
- 8 Biztonsági kamerák*
- 9 Füst- és mozgásérzékelők*
- 10 Ajtó- és ablakkontaktusok, valamint riasztó rendszerek*
- 11 Fűtőtest termosztát*
- 12 Időjárás-állomások*

* a Smart Home rendszertől függően



HÖRMANN HOMEE. Legyen a kanapén, az irodában vagy szabadságon. Szükség esetén Ön bármikor teljes ellenőrzést gyakorolhat kapui, ajtói és további csatlakoztatott készülékei felett. Mégpedig **bárhonnan, éjjel-nappal** egész egyszerűen okostelefonja vagy táblagépe segítségével. A **Hörmann homee Brain Smart Home központok** kívánság szerint akár kiegészítő rádiós technológiákkal is bővíthetők (lásd a 32 – 34).



KÜLSŐ SMART HOME RENDSZEREK.

Kösse rá a garázkapu- és udvarikapu-meghajtást az opcionális modul segítségével a **HCP-buszon** keresztül a külső Smart Home rendszerek hálózatára. Használja ki a Homematic, a DeltaDore, a KNX és az Apple HomeKit számos működtető, energia- és biztonsági funkcióját (lásd a 35. oldalt).

HÖRMANN BLUESECUR APP. Működtesse kényelmesen az okostelefonjáról az összes olyan kapuját és ajtóját,

melyek Bluetooth vevőegységgel vannak ellátva. Az egyedi felhasználói kulcs révén a jogosultságok igen egyszerűen átvihetők más okostelefonokra. Így minden családtagnak mindig meglesz a saját kapu- és ajtónyitója (lásd a 36–37. oldalt).

Smart Home

Hörmann homee

KÉNYELMES MŰKÖDTETÉS



Ingyenes app okostelefonhoz és táblagéphez



Web-App PC-hez



Szóbeli vezérlés Amazon Alexa, Google Assistant, Apple Siri segítségével

EGYSZERŰ FELSZERELÉS

Hörmann homee Brain Smart Home központ egyszerűen egy WLAN-kapcsolattal* integrálható az Ön otthoni hálózatába.

* Opcionális LAN-adapter is kapható



További információk itt találhatóak:

www.hoermann.de/smart-home



HASZNOS FUNKCIÓK



Automatizálás Homeegrammok segítségével



Egyszerű működtetés eszközök csoportosításával



Időjárás előrejelzés



Idő- / naptárfunkció



Automatikus jelenlét felismerés a Geofencing segítségével

SOKFÉLE RÁDIÓS TÁVVEZÉRLÉS

Alapkitételben Hörmann BiSecur rádiós rendszer

A kompatibilis Hörmann termékek pontos listája az alábbi kompatibilitás-áttékintőben található: www.hoermann.de/mediacenter

Alapkitételben WLAN rádiós rendszer

Kompatibilis az alábbi Smart Home rendszerekkel: AVM Smart Home, Netatmo, Belkin, Nuki, Homematic, myStrom, WOLF Haustechnik



Garázska-
meghajtások



Udvarika-
meghajtások



Biztonság
(pl. riasztó rendszerek és kamerák,
füst- és mozgásérzékelők, ablak-
és ajtókontaktusok, redőnyök és
betekintést gátló eszközök)



Ajtómeghajtások



Bejáratiajtó-zárak



Kényelem
(pl. világítás, rádióvevő, kapcsolók)



Csatlakozóaljzat
vevőegység



Energiatakarékos
(pl. fűtéstermosztátok, időjárás-
állomások, esőérzékelők)



Áttekinthető, egyszerű, egyedi

1 Kényelmes működtetés

A kéziadóval vezérelhető minden funkció az alkalmazásból is elvégezhető. Az intuitív menüvezetés és az áttekinthető navigációs struktúra igen egyszerűvé teszi a kezelést.

2 Egyszerű áttekintés

Az alkalmazással Önnek mindig pontos rálátása lesz a garázs- és udvari kapu, a házbejárati ajtózár, valamint az összes további csatlakoztatott eszköz állapotára. Magától értetődő jelek mutatják, hogy a kapu nyitva vagy zárva van-e, és a házbejárati ajtó zárja reteszelt vagy nem reteszelt állapotú-e.

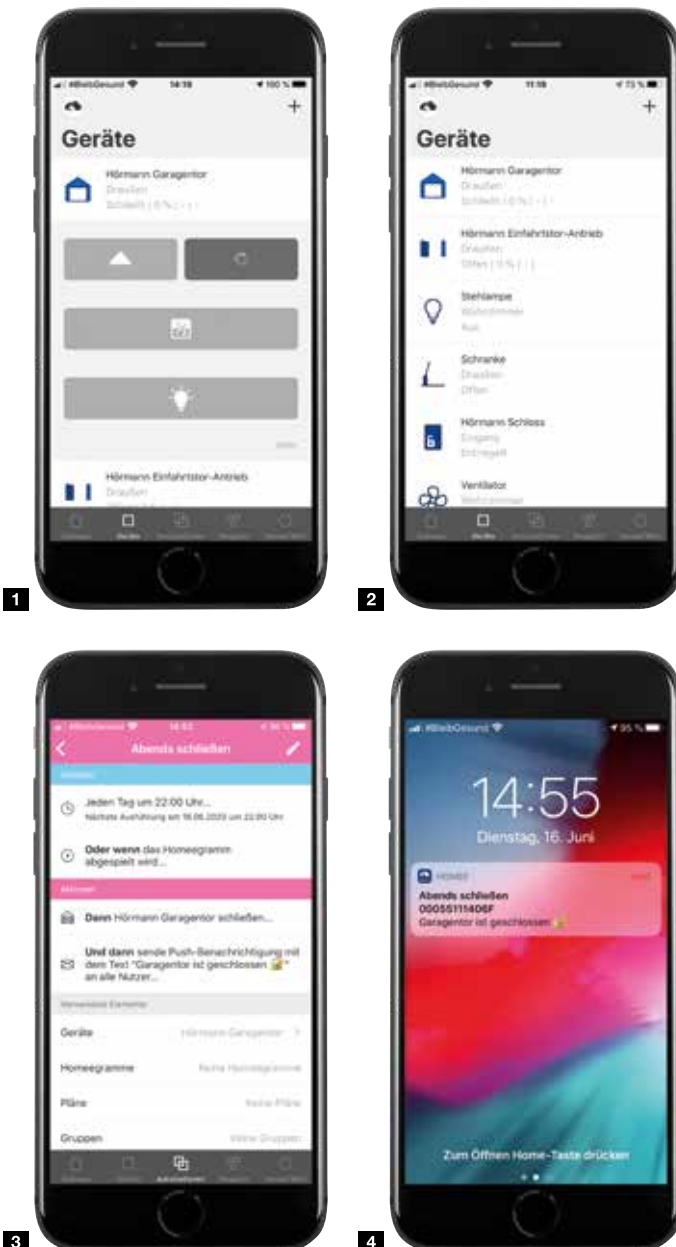
3 A Homeogrammok beállítása

Fogjon össze egyszerűen több egyedi funkciót egy kényelmes Homeegrammá. Így Ön egyetlen gombnyomással egyszerre tudja nyitni vagy zárni a garázs- és udvari kapuját, illetve a házbejárati ajtót és vezérelheti a külső világítást. A Homeogrammokat Ön egyedileg állíthatja össze az app alkalmazásban – tehát teljesen a saját kívánsága szerint.

4 Világszerte hálózatban

Ön bármikor teljes ellenőrzést gyakorolhat megfelelő módon hálózatba kapcsolt eszközei felett és ezekről kívánságra Push üzenetek* tájékoztatják Önt, ha pl. a házbejárati ajtó zárját az alkalmazáson keresztül kireteszelik vagy a mozgásérzékelő észlel valakit.

* Megfelelő Homeegramm-mal együtt



Smart Home

Hörmann homee

BŐVÍTSE LEHETŐSÉGEIT. Az alapkitelben BiSecur és WLAN rádiós rendszerrel ellátott Hörmann homee Brain Smart Home központ bármikor új kockával (Cube), így további rádiós rendszerekkel bővíthető. Minden kocka más rádiós technológiáért felelős, így más eszközökkel képes „beszélgetni”.



Tekintse meg a rövidfilmet a YouTube-on vagy a www.hormann.hu/mediakoezpont

ZigBee rádiós rendszer

A ZigBee kockával elsősorban a megvilágítási terület okos készülékeit kötheti össze, például Philips Hue vagy IKEA TRÅDFRI.

EnOcean rádiós rendszer

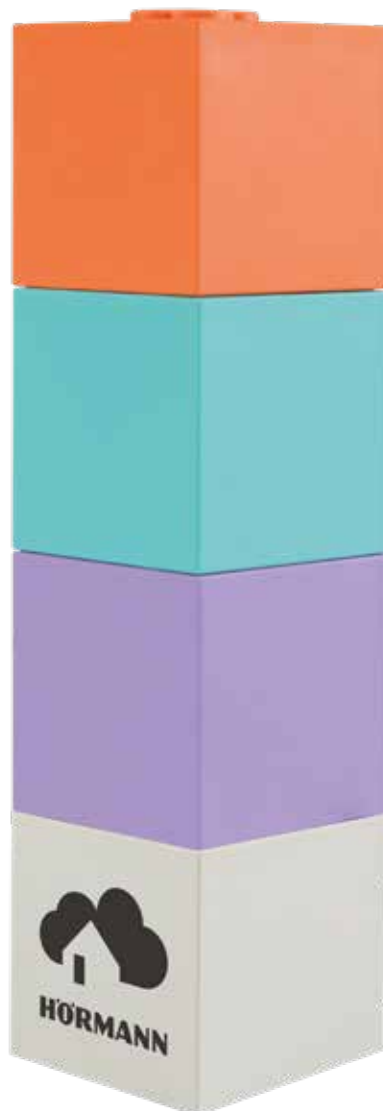
A rádiós rendszer az akkumulátormentes készülékeiről ismert, például AFRISO, Eltako vagy Hoppe.

Z-Wave rádiós rendszer

Az Abus-tól az Eurotronic-on és Fibaro-n át, egészen a Zipato-ig mindent egyszerűen összeköthet ezzel a kockával.

WLAN rádiós rendszer

Az intelligens otthonának bázisa számos Netatmo Homematic, AVM FRITZ, Nuki készüléket összeköt. Alapkitelben a Hörmann homee Brain-be van integrálva és okostelefon alkalmazással valamint szóbeli vezérléssel (Alexa, Google Assistant, Apple Siri) működtethető.



BIZTONSÁG

pl. riasztó rendszerek és kamerák, füst- és mozgásérzékelők, ablak- és ajtókontaktusok, redőnyök és betekintést gátló eszközök



KÉNYELEM

pl. világítás, csatlakozóaljzat vevőegység, kapcsolók



ENERGIATAKARÉKOS

pl. fűtéstermosztátok, időjárás-állomások, esőérzékelők



homematic IP

Rádiós kapcsolattal rendelkező IP-Gateway a Smart Home rendszerhez



DELTA DORE

Rádiós kapcsolattal rendelkező Gateway a Smart Home rendszerhez



KNX

Gateway a KNX épületautomatizálási rendszeren keresztüli vezérléshez



Works with Apple HomeKit

Belső nyomógomb WLAN-kapcsolattal az Apple HomeKit rendszerekkel, impulzus, fény és 2. nyílásmagasság gombfunkciók



HCP HUB3

akár 3 HCP-busz gateway SupraMatic 4 és ProMatic 4 meghajtásokra való csatlakoztatásához



BIZTONSÁG

pl. riasztó rendszerek és kamerák, füst- és mozgásérzékelők, ablak- és ajtókontaktusok, redőnyök és betekintést gátló eszközök



KÉNYELEM

pl. világítás, csatlakozóaljzat vevőegység, kapcsolók



ENERGIATAKARÉKOS

pl. fűtéstermosztátok, időjárás-állomások, esőérzékelők

Smart Home

Hörmann BlueSecur App

GARÁZSKAPU-MEGHAJTÁSOK*



Kapu nyitás



Kapu zárás



Félig nyitva



Kapu nyit / kapu
zár impulzus



Szellőző nyílás



Meghajtás-
világítás



UDVARIKAPU-MEGHAJTÁSOK*



Kapu nyitás



Kapu zárás



Gyalogos
közlekedés

AJTÓZÁRAK*



Zár rövid idejű kireteszelése



Zár tartós kireteszelése

VEVŐEGYSÉG*



Bekapcsolás



Kikapcsolás

* A funkciók a használt meghajtástól, zártól vagy vevőegységtől függenek



Csak a Hörmann-nál
 Európai szabadalom

Hörmann BlueSecur

Egyszerű felszerelés

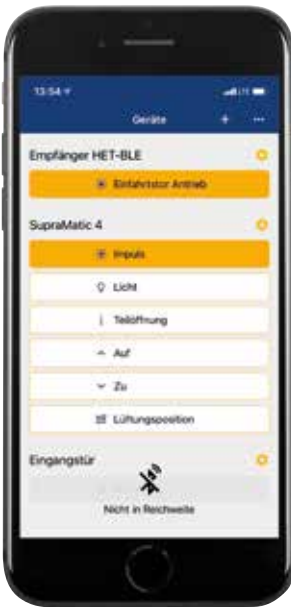
- Hörmann BlueSecur App letöltése
- A meghajtás vagy a külső vevőegység QR-kódjának szkennelése
- A működtető funkciók automatikus átvitele az okostelefonra
- A kívánt funkciók körének egyedi, felhasználó általi beállítása **1**

Kényelmes működtetés

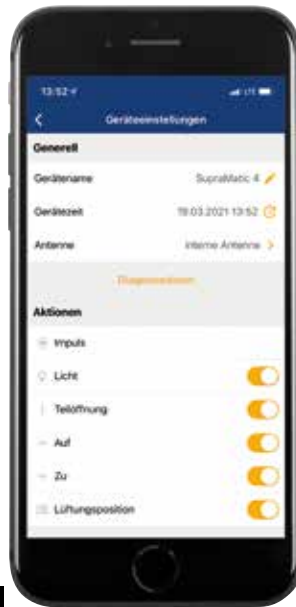
- Okostelefonnal (nem szükséges kéziadó vagy más kezelőelem)
- A vevőegység / eszköznevek, valamint a kezelőfunkciók nevének **2** szabad megválasztása
- Kezelőfunkciók egyedi kiválasztása vevőegységekként ill. meghajtásokként

Egyedi felhasználókezelés

- Egy ingyenes felhasználói kulccsal (automatikus Admin funkcióval) **3**
- Más okostelefonokra való átvitelhez kiegészítő állandó felhasználói kulcsok kaphatók az AppStore vagy a Google Play oldalán **4**
- Kulcskeret 8,99 € (1 Admin- vagy felhasználói kulcs)
- Kulcskeret 34,99 € (5 felhasználói kulcs vagy 1 Admin- és 4 felhasználói kulcs)



1



2



3



4

Kiegészítők

Kéziadó



HS 5 BS

4 gombfunkció plusz lekérdező gomb, magasfényű felület, fekete vagy fehér



HS 5 BS

4 gombfunkció plusz lekérdező gomb, strukturált felület, matt fekete



HS 4 BS

4 gombfunkció, strukturált felület, matt fekete



HS 1 BS

1 gombfunkció, strukturált felület, matt fekete



HSE 1 BS

1 gombfunkció, fülrel a kulcskarika számára, strukturált felület, matt fekete



HSE 4 BS

4 gombfunkció, fülrel a kulcskarika számára, strukturált felület, matt fekete, króm- vagy műanyag sapkákkal



HSE 4 BS

4 gombfunkció, fülrel a kulcskarika számára
Magasfényű felület krómsapkákkal, lehetséges színek (a képen balról): fehér, antracitszürke, frozen grey, classic grey, carbon, ezüst



HSD 2-C BS

Magasfényű krómozott, 2 gombfunkcióval, kulcskarikaként is használható



HSZ 1 BS

1 gombfunkció, a jármű szivargyújtójába helyezhető



Asztali kéziadó-tartó

Magasfényű fekete vagy fehér felület, matt fekete strukturált felület az alábbi kéziadókhöz: HS 5 BS, HS 4 BS, HS 1 BS



Kéziadó-tartó

Falra szereléshez vagy a gépkocsi napellenzőjére való rögzítéshez, átlátszó, a következő típusokhoz: HS 5 BS, HS 4 BS, HS 1 BS, továbbá HSE 1 BS és HSE 4 BS



FCT 3 BS rádiós kódkapcsoló
3 funkció, világító gombokkal, falba süllyesztett és falon kívüli szerelés is lehetséges, RAL 7040 világosszürke színű műanyag házban (10 funkcióval és felcsapható fedéllel, RAL 9006 fémalumínium színben is kapható)



FCT 10 BS rádiós kódkapcsoló
10 funkció, világító gombokkal, felcsapható fedéllel, falba süllyesztett és falon kívüli szerelés is lehetséges, RAL 9006 fémalumínium színű műanyag házban is kapható



Rádiós ujjlenyomat-olvasó FFL 25 BS
2 funkció, legfeljebb 25 ujjlenyomat tárolható, felcsapható fedéllel, falba süllyesztett és falon kívüli szerelés is lehetséges, RAL 9006 fémalumínium színű műanyag ház



FIT 1 BS rádiós belső nyomógomb
1 gombfunkció, nagy gombbal az egyszerű kezeléshez, RAL 9010 tisztaféher színű műanyag házban



FIT 4 BS rádiós belső nyomógomb
4 gombfunkció, RAL 9010 tisztaféher színű műanyag házban



FIT 5 BS rádiós belső nyomógomb
4 gombfunkció plusz lekérdező gomb, RAL 9010 tisztaféher színű műanyag házban



FIT 2-1 BS rádiós belső nyomógomb
2 funkció, max. 2 db vezetékes kezelőelem csatlakoztatási lehetősége adott, pl. Kulcsos kapcsoló, RAL 9010 féher színű műanyag házban

Belső nyomógomb



Falba süllyesztett rádiós adómodul
2 funkció, süllyesztett kapcsolódobozhoz, központi installációhoz a ház belsejéből való működtetéshez, a garázs kapura való rálátással

HSU 2 BS: Ø 55 mm-es, a házi hálózatra csatlakoztatott kapcsolódobozhoz
FUS 2 BS: Ø 55 mm-es kapcsolódobozhoz, 1,5 V-os elemmel



IT 1b-1 belső nyomógomb
nagy, világító gomb a kapu kényelmes kinyitására, RAL 9010 tisztaféher színű műanyag házban



IT 3b-1 belső nyomógomb
nagy, világító gyűrű a kapu nyitására, gomb a meghajtás megvilágításának irányítására és gomb a rádiós vezérlés kikapcsolásához, RAL 9010 tisztaféher színű műanyag házban



FSR 1 BS radaros kapcsoló
1 funkció, 230 V tápfeszültség
HTR 1-230 radaros kapcsoló
1 funkció, relé-kimenet egy kapcsolókábel csatlakoztatásához, tápfeszültség: 230 V
HTR 1-24 radaros kapcsoló
Funkció mint HTR 1-230, tápfeszültség 24 V

Kiegészítők

Külső kapcsoló



TTR 1000-1

transzponderkapcsoló

1 funkció, 1000 betanítható kulcs, a szállított tartalom részei: 1 kulcs és 1 kártya (továbbiak külön kérésre), RAL 9006 fehéralumínium színű horganyöntvény házban



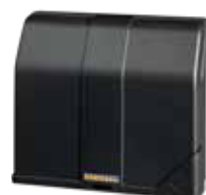
CTP 3-1 kódkapcsoló

3 funkció, világító felirattal és érintésérzékelős fekete érintőfelülettel, RAL 9006 fehéralumínium színű horganyöntvény házban



CTR 1b-1 / 3b-1 kódkapcsoló

1, illetve 3 funkció, RAL 7040 világosszürke színű műanyag házban



Kiértékelő egység

a szállított tartalomban TTR 1000-1, CTP 3-1, CTR 1b-1 / 3b-1 esetén Szerelés a garázs belsejében kábellel összekötve a kapcsolóval



CTV 3-1 kódkapcsoló

3 funkció, különösen erős, fémbillentyűzettel, RAL 9006 fehéralumínium színű horganyöntvény házban, nemesacél blendével



FL 150 ujjlenyomat-olvasó

2 funkció, ujjlenyomattal való vezérlés, max. 150 ujjlenyomat tárolható, RAL 9006 fehéralumínium színű horganyöntvény házban, nemesacél blendével



STUP 50 / STAP 50 kulcsos kapcsoló

Falba süllyesztett és falon kívüli kivitel, 3 kulccsal, RAL 9006 fehéralumínium színű horganyöntvény házban, nemesacél blendével (a képen balról)



ESU 40 / ESA 40 kulcsos kapcsoló

Falba süllyesztett és falon kívüli kivitel, 3 kulccsal, RAL 7040 világosszürke színű horganyöntvény házban, nemesacél blendével (a képen balról)

Szenzorok



HKSI klíma belső érzékelő

A garázs páratartalmának megfigyelésére és automatikus szellőztetésére, RAL 9010 tiszta fehér színű műanyag házban



HKSA külső szenzor

Kültéren a páratartalom mérésére, RAL 9010 tisztafehér színű műanyag házban

Rádióvevő, adapterpanel, opciós relé



FES 1-1 BS rádiós aljzati doboz
Fényforrások és más fogyasztók be- és kikapcsolásához max. 2500 W, valamint idegen gyártmányú hajtások (impulzus) vezérléséhez, RAL 9010 tisztafehér színű műanyag házban, Hörmann homee kompatibilis



HET-BLE Bluetooth vevőegység
Garázs- és udvarikapu-meghajtások (1-3 sorozat, valamint idegen gyártmányú meghajtások), valamint házbejárati ajtók E-nyitói és beltéri ajtómeghajtások impulzusos vezérlése Hörmann BlueSecur App segítségével



HEU 2 BS rádióvevő
2 fogyasztó vezérléséhez, 55 mm átmérőjű süllyesztett dobozhoz csatlakozóval a házi hálózatra, Hörmann homee kompatibilis



HER 1 rádióvevő
1, 2 vagy 4-csatornás kiegészítő külső világítás vagy Hörmann rádiós kiegészítővel felszerelt garázkapú (más gyártmányú) működtetésére alkalmas, Hörmann homee kompatibilis



ESE rádióvevő
Külső rádióvevő a rádiós hatótávolság növeléséhez



HOR opciós relé
Garázsvilágítás vagy jelzőlámpa vezérléséhez



UAP univerzális adapterpanel
Funkcióbővítéshez, pl. irányválasztás (nyit / stop / zár), a meghajtás-világítás és részleges nyitás funkció vezérlése

Fénysorompók



EL 71-B 1-utas fénysorompó
Kiegészítő biztonsági berendezésként a RotaMatic, VersaMatic és LineaMatic udvarikapu-meghajtáshoz, tápellátás akkumulátoron vagy kábelben keresztül, max. kapuszélesség: 20 m (akkumulátoros üzem esetén 10 m)



EL 101 1-utas fénysorompó
Kiegészítő biztonsági berendezésként az összes garázkapú-meghajtáshoz, csatlakoztatás kábelben keresztül (a meghajtáson)



EL 301 1-utas fénysorompó
Kiegészítő biztonsági berendezésként az összes garázs- és udvarikapu-meghajtáshoz, csatlakoztatás kábelben keresztül (a meghajtáson)

Kiegészítők

Szünetmentes tápegység, szükségkireteszelés



HNA szükségakku garázskapec-meghajtásokhoz

Ez a szükség-tápegység áthidalja a hálózati feszültség legfeljebb 18 órás kimaradását, és max. 5 nyitásciklusra képes. A szükségakku a normál üzemeltetés során önmagától ismét feltöltődik. Valamennyi Hörmann garázskapec-meghajtás kiegészíthető szükségakkival.



HNA Outdoor szükségakku udvarikapec-meghajtásokhoz

A RotaMatic és VersaMatic szárnyakapec-meghajtáshoz és a LineaMatic tolókapec-meghajtáshoz kapható egy szükség-tápegység a hálózati áramkimaradások áthidalására. A rögzítés univerzálisan a falra és az aljzatra is lehetséges.



Fogantúval ellátott billenő- és szekcionált kapeck szükségkireteszelése

A fogantúval ellátott, billenő- és szekcionált kapecknál a szükségkireteszelés a kapecfogantúval működtethető. Így a kapec egy belső oldali húzóbowdenes szerkezettel leválasztható a hajtásról.

A szükségkireteszelés fogantú a zárral együtt integrálható a házi zárendszerbe (ábra: kapecfogantú szekcionált garázskapec esetén).



Fogantú nélküli billenő- és szekcionált kapeck szükségkireteszelése

A nem feltűnő körhengerzárbetéttel (ház zárendszerébe nem integrálható) ellátott szükségkireteszelés kireteszeli a garázskapecet, amelyet Ön így szükséghelyzetben gond nélkül ki tud nyitni.

Solar-modul



Solar-modul a ProMatic 4 akkumulátoros garázskapec-meghajtáshoz

kb. 40 nap használati idő*;
Súly 8,8 kg;
Méret: 330 x 220 x 115 mm

Védőburkolat



Cseppenő víz elleni védőburkolat SupraMatic és ProMatic garázskapec-meghajtásokhoz

A meghajtás cseppenő vízzel szembeni védelméhez, például kocsiállal alá történő szereléshez, a meghajtás védeltsége a cseppenő víz elleni védőburkolattal együtt: IP X1

* átlagos napi 5 kapecciklus és +20 °C-os környezeti hőmérséklet esetén



LED-es fény sor kapukhoz
semleges fehér fény, egyedileg rövidíthető csatlakozórendszer a szemöldökre (ábra) vagy a kapulap alsó élére szerelhető



LED-es lámpamodulok
meleg, illetve semleges fehér fény, opcionális alumínium dizájn blende (a képen balról)



SLS-K lámpás állóoszlop

LED-es lámpamodullal
Magasság 550 mm

SLS-L

LED-es lámpamodullal és design-lámpabúrával
Magasság 1080 mm
(a képen balról)







STL biztonsági állóoszlop

Alap kivitel tartóházzal a fény sorompó számára, magassága 550 mm
Kivitel két opcionális fény sorompó számára
Kivitel egy opcionális fény sorompó és egy LED-es lámpamodul számára (a képen balról)

Műszaki adatok

SupraMatic, ProMatic garázkapu-meghajtás

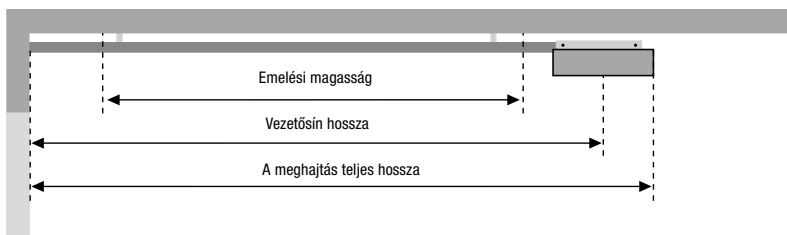
		 BiSecur SupraMatic 4 E	 BiSecur SupraMatic 4 P	 BiSecur ProMatic 4	 BiSecur ProMatic 4 Akku
Kapuciklusok (nyit / zár)	naponta / óránként	25 / 10	50 / 10	25 / 10	5 / 2
Alkalmazhatóság	Személybejáró-ajtós kapuk / fakapuk	● / ●	● / ●	● / ●	● / ●
	Max. kapuszélesség	5500 mm	6000 mm	5000 mm	4000 mm
	Kapulapfelület max.	13,75 m ²	15,00 m ²	11,25 m ²	9 m ²
A meghajtás adatai	24 V-os egyenáramú meghajtómotor	●	●	●	●
	Hálózati csatlakozás	230 V – 240 V váltófeszültség			lásd tervezési segédlet
	Teljesítményfelvétel	0,2 kW	0,2 kW	0,2 kW	
	Húzó- és nyomóerő	650 N	750 N	600 N	500 N
	Rövid idejű csúcsterhelés	800 N	1000 N	750 N	600 N
	Max. nyitási sebesség	25 cm/s ¹⁾	25 cm/s ¹⁾	20 cm/s ¹⁾	16 cm/s
	Standby	< 1 watt	< 1 watt	< 1 watt	< 0,2 watt
	Ház	Nemesacél és műanyag, horganyzott acél alaplap		Műanyag, horganyzott acél alaplap	
	Hőmérséklettartomány	-20 °C-tól +60 °C-ig			-15 °C-tól +45 °C-ig
	Védettség	csak száraz terekhez			
	Vezérlélelektronika	Kijelző	Dupla 7-szegmenses kijelző		LED
Működtetés és programozás		Kezelőelem nyomógombokkal		a meghajtásfedélben	
Impulzuskövető vezérlés		●	●	●	●
Beállítható erőhatárolás		●	●	●	●
Beállítható lágy indítás és lassított stop		●	●	–	–
Beállítható gurtni-tehermentesítés		●	●	●	●
Beállítható meghajtás-világítás, részleges nyitás, szellőztetési pozíció		●	●	●	●
Beállítható automatikus utánzárás		5 – 300 s	5 – 300 s	30 – 180 s	30 – 180 s
Beállítható részleges nyitás és automatikus utánzárás		5 – 240 s	5 – 240 s	–	–
Beállítható / előre beállított meghajtás-világítás		30 – 600 s / 60 s	30 – 600 s / 60 s	– / 120 s	– / 120 s
Gyorsnyitás-funkció		●	●	●	●
Kivitel	Kéziadó (868 MHz)	HSE 4 BS (strukturált fekete felülettel, krómsapkákkal)		HSE 4 BS (fekete, strukturált felület műanyag sapkákkal)	
	Integrált vevőegység (868 MHz)	BS 5-csatornás vevőegység, kétirányú			
	Bluetooth vevőegység	●	●	○ ²⁾	○ ²⁾
	LED-világítás / LED-es futási fény	20 LED / –	30 LED / ●	10 LED / –	10 LED / –
	Csatlakozás fényzorompóhoz / záróérvédelemhez	● / ●	● / ●	● / ●	● / ●
	Külső kezelőelemek csatlakoztatása	●	●	●	●
	Csatlakozás szükségakku számára	●	●	●	●
	Belülről működtethető gyorskireteszelés	●	●	●	●
	Tápvezeték villásdugóval	●	●	●	●
	Feltolásvédelem betörésgátlásicéljára	●	●	●	●
	Univerzális vasalat billenő- és szekcionált kapukhoz	●	●	●	●

¹⁾ szekcionált garázkapu esetén

²⁾ HET-BLE vevőegység esetén

● = Standard
○ = Opcionális

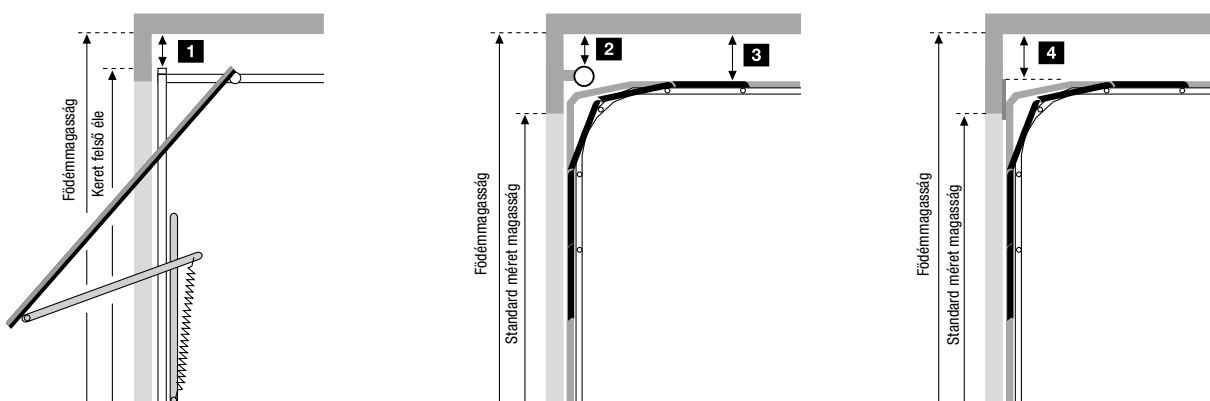
Méret mm-ben



Síntípus	Teljes hossz	Vezetősín hossza	Emelési magasság
K Rövid sín	3200	2975	2475
M Közepes sín	3450	3225	2725
L Hosszú sín	4125	3900	3400

Sínek alkalmazhatósága Hörmann garázkapukhoz	Magasság
K Berry billenőkapuk Szekcionált garázkapuk N-sínvezetéssel Szekcionált garázkapuk Z-, L-, H-sínvezetéssel	2500-ig 2250-ig 2125-ig
M Berry billenőkapuk Szekcionált garázkapuk N-sínvezetéssel Szekcionált garázkapuk Z-, L-, H-sínvezetéssel	2750-ig 2500-ig 2375-ig
L Szekcionált garázkapuk N-, Z-, L-, H-sínvezetéssel	3000-ig

Más gyártmányú kapuknál figyeljen az emelési magasságra!



Szükséges szabad tér

1 Berry billenőkapuk		2 Szekcionált garázkapuk torziórugós technológiával		4 Szekcionált garázkapuk húzórugós technológiával	
N80	0	N-sínvezetéssel a födém magasság = standard méret magasság +210	0	Z-sínvezetéssel a födém magasság = standard méret magasság +115	15
N80, 905 és 941 jelű motívum vagy faburkolatos	15	H-sínvezetéssel	0		
DF98, DF95, DF80	65				
		3 Szekcionált garázkapuk torziórugós technológiával		más gyártmányú kapuk	
		L-sínvezetéssel a födém magasság = standard méret magasság +115	15	a kapufutás legmagasabb pontja és a födém között	30





Kérjük, vegyék figyelembe:

Napsütésnek kitétt, duplafalú kapuknál a meghajtást, a lehetséges lamellakihajlás miatt, 40 mm-rel magasabbra kell szerelni.

Az összes méret minimális méret mm-ben megadva.

Műszaki adatok

RotaMatic szárnyaskapu-meghajtások

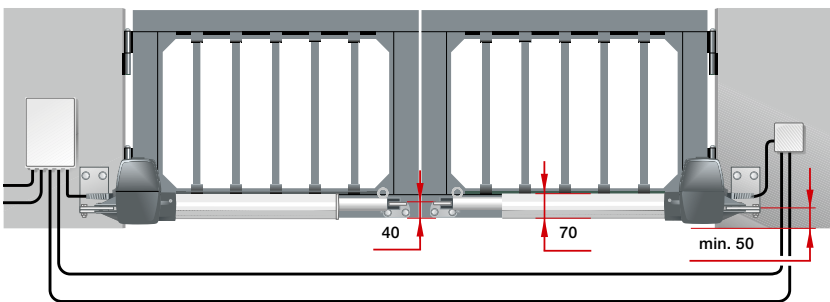
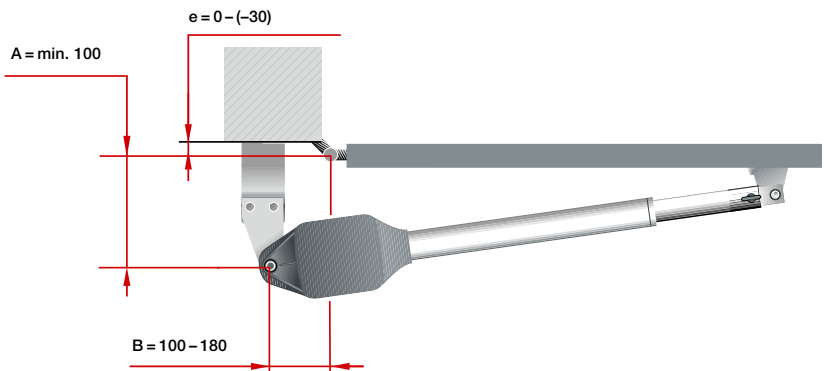
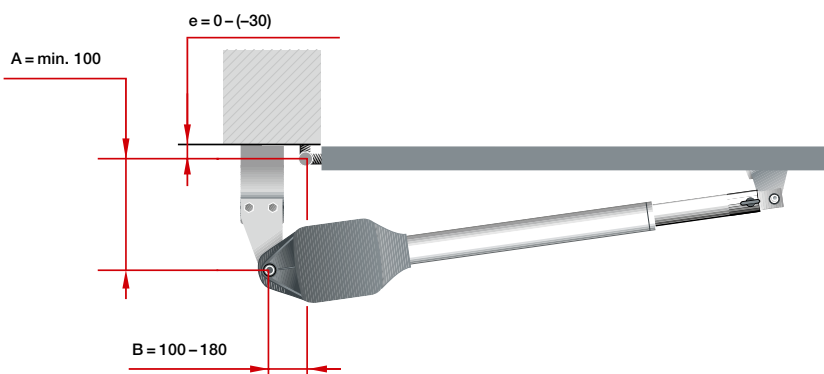
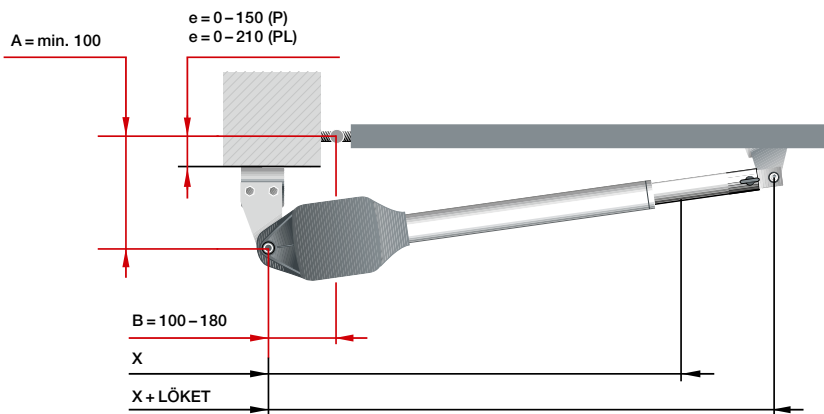
		 BiSecur RotaMatic	 BiSecur RotaMatic P	 BiSecur RotaMatic PL	 BiSecur RotaMatic Akku Solar
Kapuciklusok (nyit / zár)	naponta / óránként	20 / 5	40 / 10	40 / 10	5 / 2
Alkalmazhatóság	Max. kapumagasság	2000 mm	2000 mm	2000 mm	2000 mm
	Szárny szélesség min. – max.	1000 – 2500 mm	1000 – 2500 mm	1500 – 4000 mm	1000 – 2500 mm
	Kapuszárny max. súlya	220 kg	400 kg	400 kg	120 kg
A meghajtás adatai	Motor	24 V-os egyenáramú meghajtómotor			
	Hálózati csatlakozás	230 V – 240 V váltófeszültség, 50 Hz			
	Orsósebesség max.	kb. 25 mm/s	kb. 25 mm/s	kb. 25 mm/s	kb. 15 mm/s
	Húzó- / nyomóerő	2000 N	2500 N	2500 N	1000 N
	Rövid idejű csúcsterhelés	2200 N	2700 N	2700 N	1100 N
	Standby	< 1 watt	< 1 watt	< 1 watt	< 0,1 watt
	Ház	Alumínium / időjárásálló műanyag	Alumínium / horganyöntvény / időjárásálló műanyag		Alumínium / időjárásálló műanyag
	Hőmérséklettartomány		-20 °C-tól +60 °C-ig		-15 °C-tól +45 °C-ig
	Védettség	IP 44	IP 44	IP 44	IP 44
					WA24 csereakku / solar-modul
Vezérlélelektronika	Védettség (külön vezérlésházban)	IP 65	IP 65	IP 65	IP 65
	Impulzuskövető vezérlés	●	●	●	●
	Erőhatárolás	●	●	●	●
	Lágy indítás és lassított stop	●	●	●	●
	Beállítható automatikus utánzárás	●	●	●	●
	Csatlakoztatható biztonsági berendezések száma	3	3	3	3
Végállás	Kapu-Zárva	integrált végállaskapcsolóval vagy végállásütközővel beállítható			
	Kapu-Nyitva	programozható (azaz nem szükséges végállásütköző!)			
Kivitel	Kéziadó (868 MHz)	HSE 4 BS (fekete, strukturált felület műanyag sapkákkal)			
	Integrált vevőegység (868 MHz)	5-csatornás vevőegység, kétirányú			
	A kapupozíció lekérdezése	●			
	Bluetooth vevőegység	○*			
Elektromos csatlakoztatás	Hálózati tápvezeték	230 V, NYY 3 × 1,5 mm ² (helyszíni, max. hossz 30 m)			
	Motorvezeték	NYY 5 × 1,5 mm ² (helyszíni)			
	Kiegészítő vezérlő vezeték	Összes vezeték a talajban NYY, pl. 5 × 1,5 mm ² (helyszíni, max. hossz 30 m)			
	Elektromos zár tápvezetéke	NYY 3 × 1,5 mm ² (helyszíni, max. hossz 30 m) a talajban H07RN-F 2 × 1 mm ² a kapulapon			

Az összes vezetékét elkülönítve vezesse!

* HET-BLE vevőegység esetén

● = Standard
○ = Opcionális

Méretek mm-ben

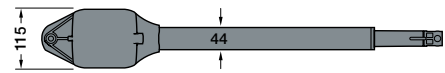
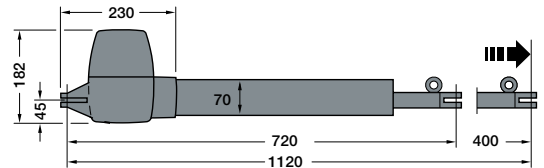


Méretetek mm-ben

RotaMatic

Méretetek	x	x + löket
RotaMatic / RotaMatic P	720	1120
RotaMatic PL	820	1320

e = A kapu forgáspontja és a szerelőlap közötti távolság



A Hörmann szakkereskedők számára

A Hörmann a projektkezelő programmal segíti az Ön szárnyaskapu-meghajtásának tervezését és szerelését. A program a <https://dpp.hoermann.com> oldalon található




Kérjük, vegyék figyelembe:

Az optimális kapufutáshoz az A-méret és a B-méret közötti eltérés max. 40 mm lehet.

Az összes ábra és adat a standard sínvezetésre vonatkozik. További kiviteli jellemzők is lehetségesek.

Műszaki adatok

VersaMatic szárnyaskapu-meghajtások

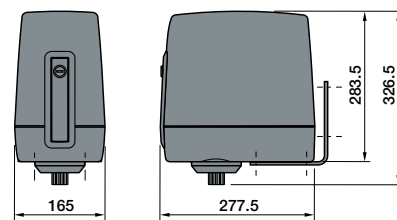
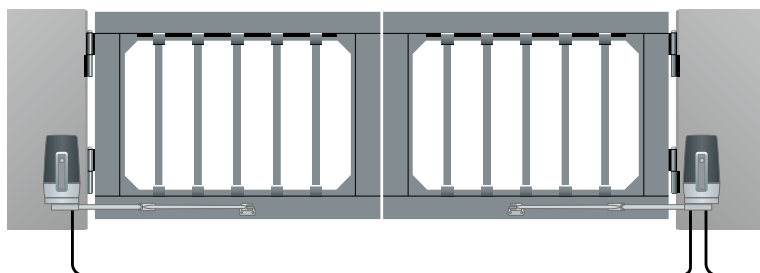
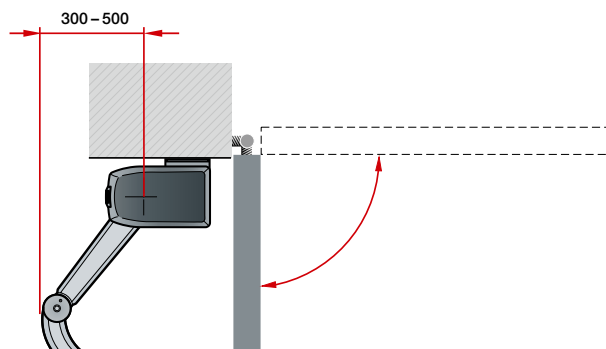
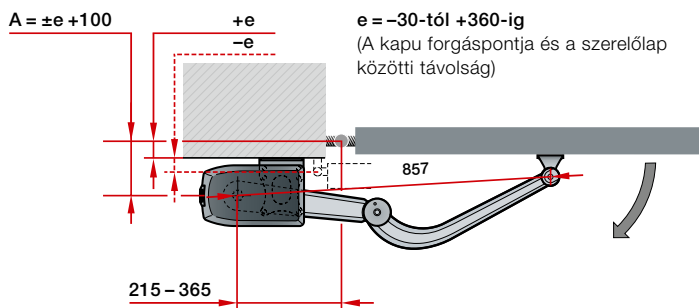
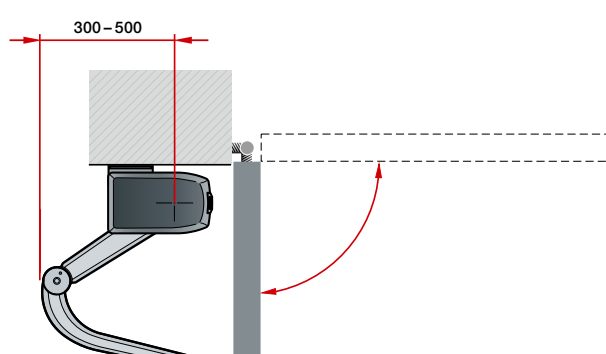
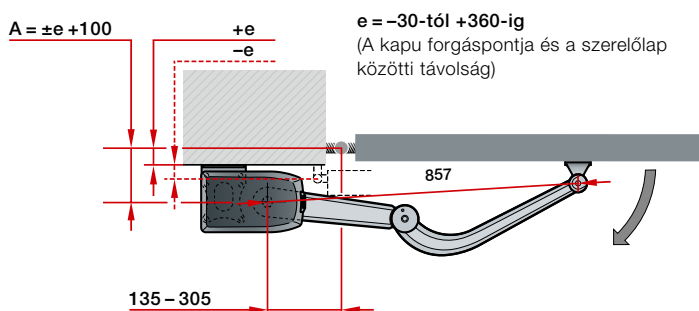
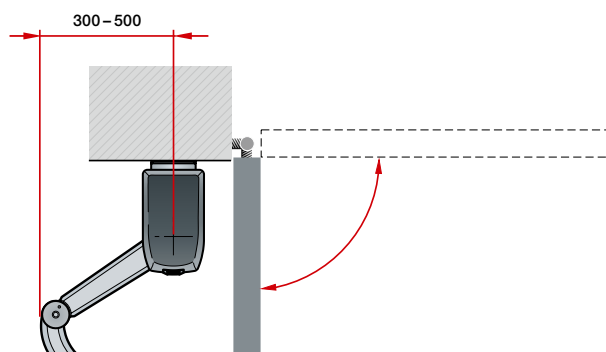
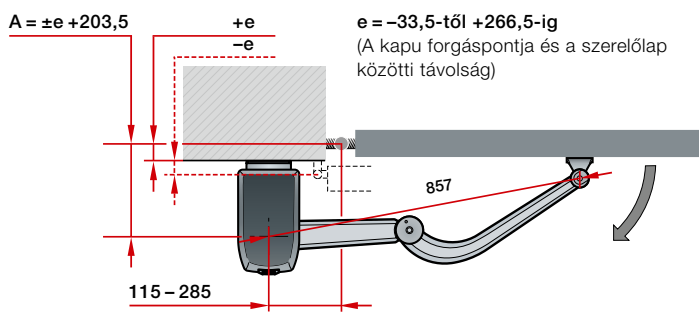
		 VersaMatic	 VersaMatic P	 VersaMatic Akku Solar
Kapuciklusok (nyit / zár)	naponta / óránként	20 / 5	40 / 10	5 / 2
Alkalmazhatóság	Max. kapumagasság	2000 mm	2000 mm	2000 mm
	Szárny szélesség min. – max.	1000 – 2000 mm	1000 – 3000 mm	1000 – 2000 mm
	Kapuszárny max. súlya	200 kg	300 kg	120 kg
A meghajtás adatai	Motor	24 V-os egyenáramú meghajtómotor		
	Hálózati csatlakozás	230 V – 240 V váltófeszültség, 50 Hz		WA24 csereakku / solar-modul
	Névleges forgatónyomaték	50 Nm	60 Nm	50 Nm
	Max. forgatónyomaték	250 Nm	300 Nm	250 Nm
	Max. üresjárat fordulatszám	kb. 2,6 ford./perc	kb. 2,7 ford./perc	kb. 1,7 ford./perc
	Standby	< 1 watt	< 1 watt	< 0,4 watt
	Ház	Alumínium / horganyöntvény / időjárásálló, üvegszálerősített műanyag		
	Hőmérséklettartomány	–20 °C-tól +60 °C-ig		–15 °C-tól +45 °C-ig
	Védettség	IP 44	IP 44	IP 44
	Vezérlélelektronika	Védettség (külön vezérlésházban)	IP 65	IP 65
Impulzuskövető vezérlés		●	●	●
Erőhatárolás		●	●	●
Lágy indítás és lassított stop		●	●	●
Beállítható automatikus utánzárás		●	●	●
Csatlakozható biztonsági berendezések száma		3	3	3
Végállás	Kapu-Zárva	az integrált vagy a helyszínen felszerelt végállásütközővel beállítható		
	Kapu-Nyitva	az integrált végállásütközővel beállítható vagy programozható (azaz nem szükséges helyszínen felszerelni végállásütközőt!)		
Kivitel	Kéziadó (868 MHz)	HSE 4 BS (fekete, strukturált felület műanyag sapkákkal)		
	Integrált vevőegység (868 MHz)	5-csatornás vevőegység, kétirányú		
	A kapupozíció lekérdezése	●		
	Bluetooth vevőegység	○*		
Elektromos csatlakoztatás	Hálózati tápvezeték	230 V, NYY 3 × 1,5 mm ² (helyszíni, max. hossz 30 m)		
	Motorvezeték	NYY 5 × 1,5 mm ² (helyszíni)		
	Kiegészítő vezérlő vezeték	Összes vezeték a talajban NYY, pl. 5 × 1,5 mm ² (helyszíni, max. hossz 30 m)		
	Elektromos zár tápvezeték	NYY 3 × 1,5 mm ² (helyszíni, max. hossz 30 m) a talajban H07RN-F 2 × 1 mm ² a kapulapon		

Az összes vezeték elkülönítve vezesse!

* HET-BLE vevőegység esetén

● = Standard
○ = Opcionális

Méret mm-ben






Kérjük, vegyék figyelembe:

Az összes ábra és adat a standard sínvezetésre vonatkozik. További kiviteli jellemzők is lehetségesek.

Méretek mm-ben

Műszaki adatok

LineaMatic, STA 500 FU tolókapu-meghajtás

		 BiSecur LineaMatic	 BiSecur LineaMatic P	LineaMatic H	 BiSecur LineaMatic Akku Solar	STA 500 FU
Kapuciklusok (nyit / zár)	naponta / óránként	20 / 5	40 / 10	40 / 10	5 / 2	100 / 10
Alkalmazhatóság	Max. kapumagasság	2000 mm	2000 mm	2000 mm	2000 mm	3000 mm
	Kapuszélesség min. – max.	800 – 6000 mm	800 – 8000 mm	800 – 10000 mm	800 – 6000 mm	1000 – 17000 mm
	Max. kapusúly aljazati vezetésű kapuknál önhordó kapuknál	300 kg 250 kg	500 kg 400 kg	800 kg 600 kg	200 kg 150 kg	2500 kg 1800 kg
A meghajtás adatai	Motor	24 V-os egyenáramú meghajtómotor				Váltóáramú meghajtómotor
	Hálózati csatlakozás	230 V – 240 V váltófeszültség, 50 Hz			WA24 csereakku / solar-modul	230 V – 240 V váltófeszültség, 50 Hz
	Kapu futási sebesség max.	kb. 22 cm/s	kb. 20 cm/s	kb. 15 cm/s	kb. 15 cm/s	
	Húzó- / nyomóerő	650 N	1000 N	1200 N	600 N	1500 N
	Rövid idejű csúcsterhelés	800 N	1200 N	1400 N	800 N	2000 N
	Standby	< 1 watt	< 1 watt	< 1 watt	< 0,4 watt	< 2 watt
	Ház	Horganyöntvény / időjárásálló műanyag				időjárásálló műanyag
	Hőmérséklettartomány	–20 °C-tól +60 °C-ig			–15 °C-tól +45 °C-ig	–20 °C-tól +60 °C-ig
	Védettség	IP 44	IP 44	IP 44	IP 44	IP 65
	Vezérlélelektronika	Vezérlés a meghajtásházba integrálva	●	●	●	●
Beállítható erőhatárolás		●	●	●	●	●
Beállítható lágy indítás és lassított stop		●	●	●	●	●
Mágneses végálláskapcsoló		●	●	●	●	
Elektronikus kapuzozió-jeladó						●
Integrált automatikus utánzárás		●	●	●	●	●
Programozható gyalogos közlekedés		●	●	●	●	●
Csatlakoztatható biztonsági berendezések száma		3	3	3	3	3
Kivitel	Kéziadó (868 MHz)	HSE 4 BS (fekete, strukturált felület műanyag sapkákkal)		távvezérlés nélkül	HSE 4 BS (fekete, strukturált felület műanyag sapkákkal)	távvezérlés nélkül
	Integrált vevőegység (868 MHz)	5-csatornás vevőegység, kétirányú			5-csatornás vevőegység, kétirányú	
	A kapuzozió lekérdezése	●		○ ¹⁾	●	○ ¹⁾
	Bluetooth vevőegység			○ ²⁾		
Elektromos csatlakoztatás	Hálózati tápvezeték	230 V, NY 3 × 1,5 mm ² (helyszíni)				
	Kiegészítő vezérlő vezeték	Összes vezeték a talajban NY, pl. 5 × 1,5 mm ²				
	Az alap mérete	min. 440 × 300 × 800 mm (fagyálló)				710 × 410 × 800 mm (fagyálló)
	Vezeték	A védőcső helyzetéhez lásd az ábrát				

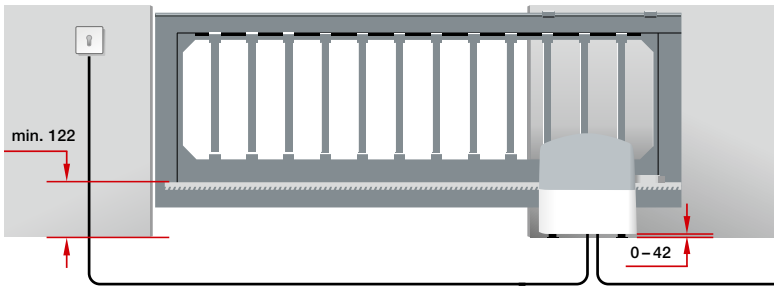
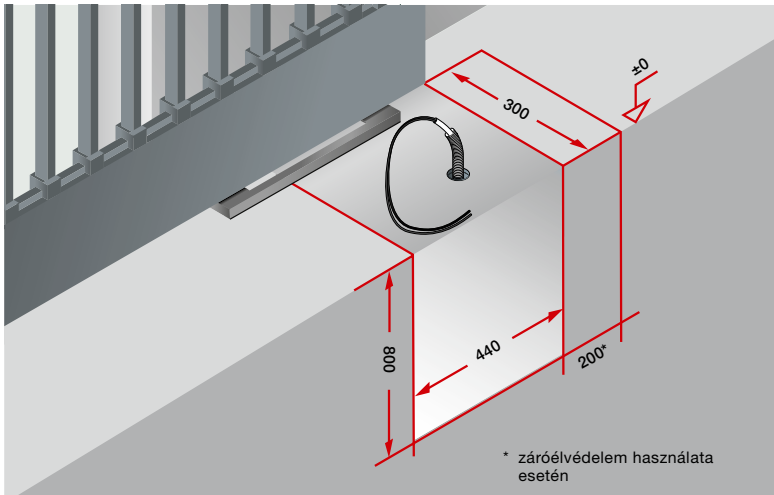
Az összes vezetékét elkülönítve vezesse!

¹⁾ opcionálisan ESE egységgel

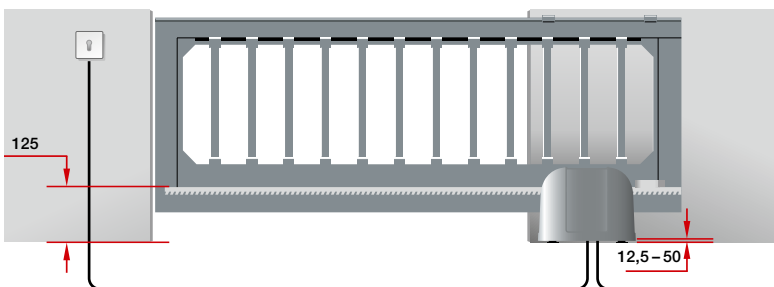
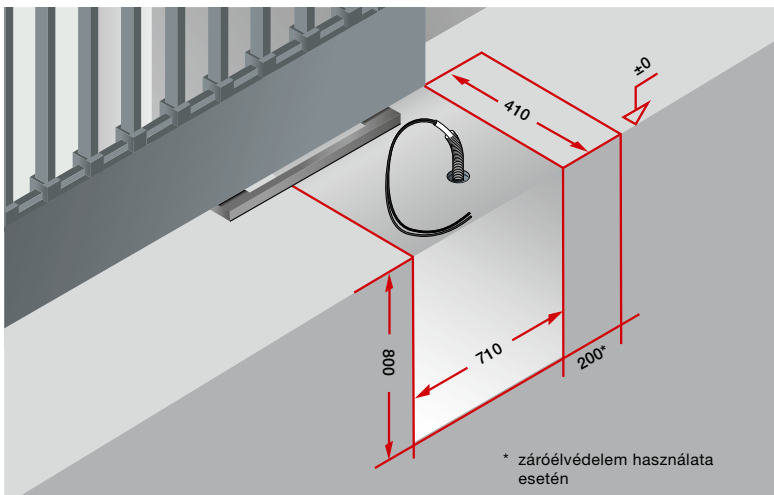
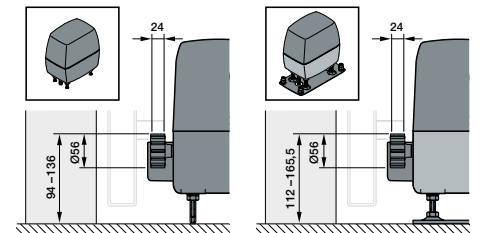
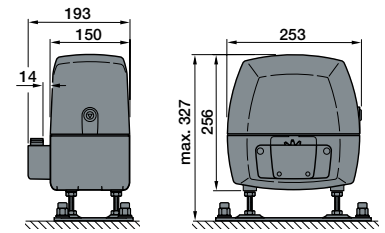
²⁾ HET-BLE vevőegység esetén

● = Standard
○ = Opcionális

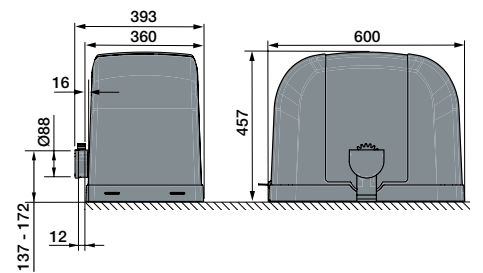
Méretetek mm-ben



LineaMatic



STA 500 FU



Méretetek mm-ben

Kérjük, vegyék figyelembe:
Hogy a DIN EN 13241 szabványnak megfeleljen, ajánlott egy záróélvédelmi egység felszerelése.

Tapasztalja meg a Hörmann minőséget új építésnél és felújításnál egyaránt

A Hörmann termékek tartósságukkal és funkcionalitásukkal győznek meg. Így új épületét és korszerűsítését is a lehető legjobban tervezheti meg. A gondosan összehangolt megoldások szebbé, biztonságosabbá és kényelmesebbé teszik otthonát.

GARÁZSKAPUK. KAPU- ÉS AJTÓMEGHAJTÁSOK. HÁZBEJÁRATI AJTÓK. BELTÉRI AJTÓK. ACÉLAJTÓK. TOKOK. RAKODÓTÉRRENDSZEREK.



Az ábrákon látható termékek részben egyedi kivitelűek, és nem mindig felelnek meg az alapkivitelnek. Az ábrázolt felületek és színek nyomdatechnikai okokból eltérhetnek a valóságtól. Szerzői jogilag védve. Az utánnyomás, kivonatosan is, csak a beleegyezésünkkel megengedett. A változások jogát fenntartjuk.