

U_g-értéke
akár
0,47
W/(m²·K)



Alap kivételben a
ThermoCarbon
és ThermoSafe
házbejárati ajtóknál



Házbejárati ajtók

ThermoCarbon, ThermoSafe, Thermo65, TopComfort

HÖRMANN





TARTALOM

- 6 Erős érvek a Hörmann mellett
- 12 A Hörmann márkaminőség
- 14 A termékprogram áttekintése
- 18 Biztonsági felszereltség
- 20 ThermoCarbon
- 32 ThermoSafe
- 60 Thermo65
- 72 TopComfort
- 78 Egyedi kialakítások
- 92 Zárvariációk ThermoCarbon / ThermoSafe ajtókhöz

Az ábrázolt színek és felületek nyomdatechnikai okokból eltérhetnek a valóságtól.

Az ebben a prospektusban leírt és bemutatott termékek, illetve kialakítási részletek esetében részben nem alapkivételű, felárköteles egyedi kialakításokról van szó.

A leírások, az ábrázolások, a szállított tartalom adatai, a felszereltség és a színek a nyomtatás időpontjára érvényesek.

A változtatások és tévedések jogát fenntartjuk.

Törvényileg védve. Utánnomás, akár kivonatossan is, csak az engedélyünkkel lehetséges.

◀ **ThermoSafe, 860 jelű motívum** standard fehér RAL 9016 színben, matt, oldalelemekkel

Melyik házbejárati ajtó a legmegfelelőbb számunkra?

Ami minden házon megtalálható és ami a saját otthonunk névjegykártyája – ez a házbejárati ajtó. Bár a külső első pillantásra döntő jelentőségű, a „belső értékek”, mint például a betörésvédelem és a hőszigetelés szintén elengedhetetlenek. Itt megtalálja, hogy milyen szempontokra kell figyelni a vásárláskor.





Faajtó



Alumínium házbejárati ajtó

A házbejárati ajtó mint névjegykártya

A házbejárati ajtónak illeszkednie kell a ház összképébe. A manapság használt anyagok nagy szabadságot biztosítanak a kialakítás terén. Leggyakrabban műanyagból, alumíniumból, acélból és fából készülnek a házbejárati ajtók.

Házbejárati ajtók összehasonlítása

A faajtók sok ápolást igényelnek. Ahhoz, hogy a természetes anyagból készült termék ellenálljon az időjárás viszontagságainak, felületét mindig ápolni és lazítani kell. Viszonszerűen természetéből adódóan jó hőszigetelési tulajdonságokkal rendelkezik. Mint természetes termék, ökológiailag ártalmatlan.

A műanyag ajtók összehasonlítva viszonylag kedvezőbb árban kaphatók és jó hőszigetelést biztosítanak. Bár kevés karbantartást igényelnek, idővel a fény hatására elszíneződhetnek. Az eldeformálódás elkerülése érdekében fontos az acélmag.

Az acélból készült házbejárati ajtók közepes árkategóriához tartoznak és nagyon stabilak. **A kivételtől függően az anyag jó védelmet nyújt a betörések ellen,** és horganyzott és festett felületének köszönhetően minden időjárási körülménynek ellenáll. Valamelyest drágábbak az alumínium házbejárati ajtók. Emellett az anyag mellett szól azonban **néhány előny** is. Az alumíniumból készült ajtók a valódi többkamrás profil révén **jó hőszigetelést** biztosítanak, és megfelelnek a magas biztonsági követelményeknek. **Alacsony súlyuk ellenére nagyon stabilak és magas a hanggátlásuk.** Nincs szükség utánfestésre, a kiegészítők és felszereltségek könnyen változtathatók.

Jó szigeteléssel a költségcsökkentés érdekében

Egy új házbejárati ajtó kiválasztásakor nemcsak a biztonságot és a megjelenést kellene szem előtt tartani, hanem a szigetelést is. A jól szigetelt ajtók ugyanis észrevehetően kímélik a pénztárcánkat, mivel az értékes fűtési energia bent marad a házban. A beépített levélbedobó nyílások például huzatot okoznak a házban és ezeken keresztül sok hővész el. A vékony anyagok, hiányzó betétek és hővezető anyagok szintén hozzájárulnak, hogy a hőt a házbejárati ajtó kívülré vezesse. A házbejárati ajtóknál döntő szerepe van a hőszigetelési értéknek, röviden U_D -értéknek. Minél alacsonyabb ez az érték, annál jobb a hőszigetelés. **Az energiamegtakarítási rendelet (Németországban) egy házbejárati ajtó esetében maximálisan $1,8 \text{ W}/(\text{m}^2 \cdot \text{K})$ U -értéket ír elő.**



Egy lakóház hőtérképes képe

„Egy jó névért meg kell dolgozni.”

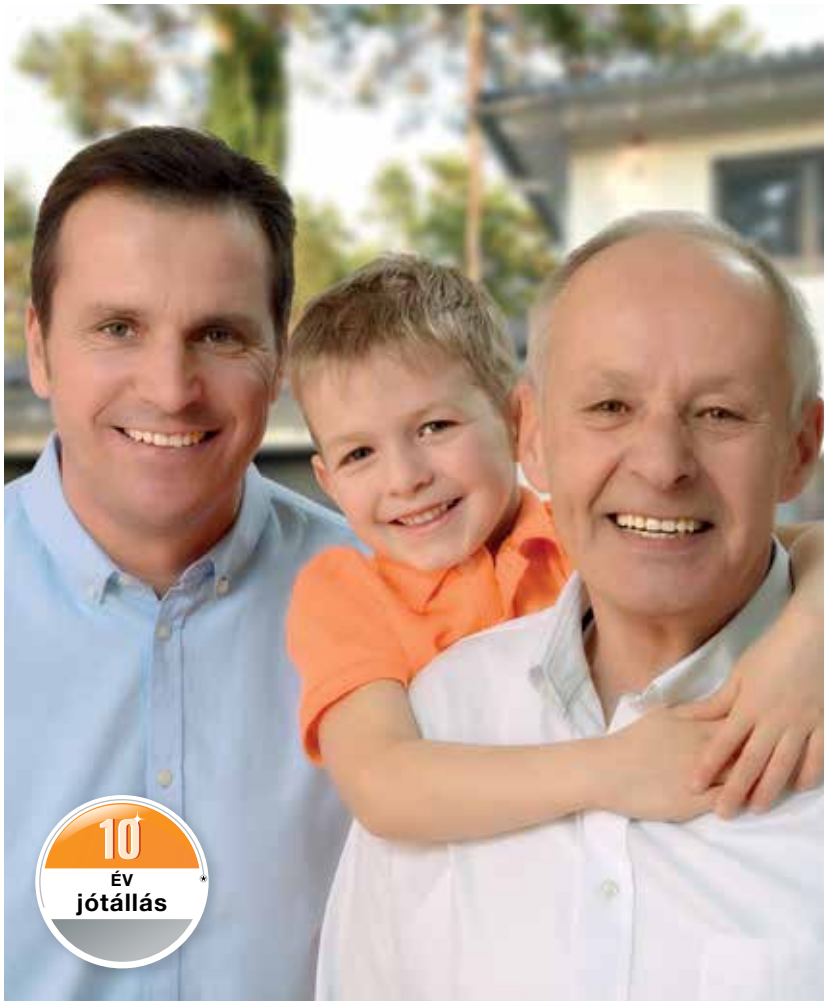
August Hörmann

A cégalapító szándéka szerint a Hörmann névvel Ön egy valódi márkaminőséget kap széleskörű termék know-how-val. A családi vállalkozás mint az építési elemek specialistája több mint 80 éves tapasztalatra tekint vissza, és a kezdetektől megértő partner az építkezés és felújítás területén. Nemkülönben a Hörmann cég a bejárati ajtók területén Európa legsikeresebb gyártójának számít. Mindez jó érzéssel tölti el a vevőt a Hörmann bejárati ajtó megvásárlásakor.



1 Minőségi termékek Németországból

A bejárati ajtó szerkezetét maga a Hörmann cég fejleszti és gyártja. Magasan képzett munkatársaink intenzíven dolgoznak az új termékeken, az állandó továbbfejlesztéseken és a részletek javításán. Így szabadalmakat és páratlan megoldásokat dobunk piacra. Valós működtetést utánzó, hosszú távú tesztek szolgálják **a bevált szériatermékek Hörmann minőségét.**



2 Generációk bejárati ajtója

Termékeink kitűnnek a kompromisszumok nélküli minőségbiztosításukkal. Ezért Ön a Hörmann-nál **5 év jótállást* kap a Thermo65 házbejárati ajtókra, és 10 év jótállás* jár a ThermoCarbon, ThermoSafe és TopComfort házbejárati ajtókra.**

3 Szem előtt tartjuk a jövőt

A Hörmann jó példával szeretne elől járni. Ezért az energiaszükségletének **100 %-át zöldáramból fedezi.** Emellett egy tanúsított, intelligens energiagazdálkodási rendszer bevezetésének köszönhetően évente több tonna CO²-t takarít meg. Továbbá a Hörmann nagy hangsúlyt fektet arra, hogy termékei a tartós építést szolgálják.

* A részletes jótállási feltételeket az alábbi internetoldalon találja:
www.hormann.hu



Külső nézet



Belső nézet

4 Ajtólap látható szárnyprofil nélkül

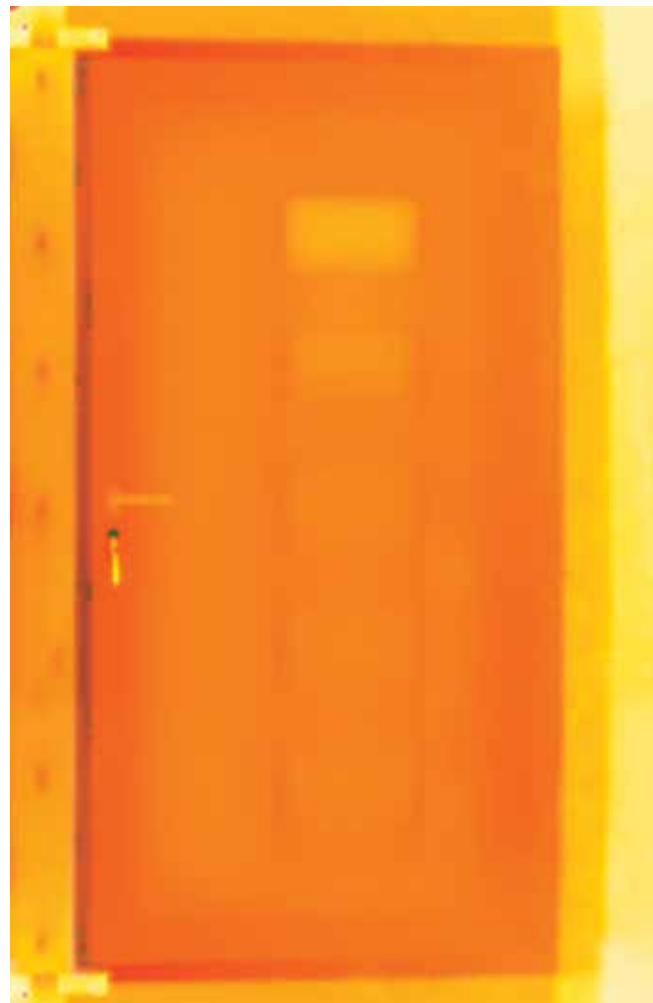
Gyönyörű és előkelő bejárat, a ThermoCarbon, ThermoSafe és Thermo65 házbejárati ajtóknak köszönhetően. A látványos, belső elhelyezésű szárnyprofillal ellátott, **kívül-belül teljesen síkszerű ajtólap** a legmagasabb igényeket is kielégíti. Belső megjelenése tökéletesen harmonizál a lakótéri belső ajtókkal, és a rejtett elhelyezésű pántok révén különös kifinomultságot sugároz – alapkivitelben a ThermoCarbon, és opcióban a ThermoSafe házbejárati ajtóknál.



Házbejárati ajtók külső nézete: más ajtógyártóknál a szárnyprofil látható



Házbejárati ajtók belső nézete: más gyártóknál látható a szárnyprofil és az üvegezőléc



5 Kiváló hőszigetelés

ThermoCarbon alumínium házbejárati ajtó,
 U_D -értéke akár $0,47 \text{ W}/(\text{m}^2 \cdot \text{K})^*$

Házbejárati ajtóink egy új generációt képviselnek a fokozott hőszigetelésű házbejárati ajtók területén. A Thermo65 házbejárati ajtók az akár $0,87 \text{ W}/(\text{m}^2 \cdot \text{K})^*$ U_D -értékükkel még jobb hőszigetelést nyújtanak. A ThermoSafe házbejárati ajtók az akár $0,87 \text{ W}/(\text{m}^2 \cdot \text{K})$ U_D -értékükkel magukért beszélnek. Mindkét ajtórendszer teljesíti az energiamegtakarítási rendelet összes követelményét (Németország).



Csak a Hörmann-nál

Nincsenek hőhidak az üvegezéseknél

Az üvegezett ThermoSafe és ThermoCarbon házbejárati ajtóknál az ajtólap az üvegezéssel együtt van kihabosítva és nem a beüvegezés előtt. **A szabadalmaztatott megoldás még az eddigieknél is jobb hőszigetelést jelent,** mivel a hab optimálisan kapcsolódik az üveghez és így nem keletkeznek hőhidak.

* Az ajtómérettől függően. Megadott értékek 1250×2200 mm-es keretkülméretre (RAM)



6 Betörésgátló biztonsági felszereltség



Csak a Hörmann-nál

RC 4 biztonsági kivitel a ThermoCarbon házbejárati ajtók esetén

Biztonság tekintetében a házbejárati ajtóink új mércét állítanak fel. **Az összes ThermoSafe és ThermoCarbon házbejárati ajtó alap kivitelben RC 3 osztályú, betörésgátló kivitelben kapható.** A ThermoCarbon házbejárati ajtók az opcionális RC 4 biztonsági kivittel **a biztonsági osztályok legjobbjai.** A Thermo65 és TopComfort házbejárati ajtók opcionálisan RC 2 kivitelben is kaphatók. További információ a 18. és 19. oldalon található.

A magasabb biztonság semmiképpen sem azt jelenti, hogy az ajtó látványa csorbát szenved. **A betörésgátló biztonsági felszereltség az Ön ajtaján nem látszik,** ellentétben sok versenytárs megoldásaival. Ez a Hörmann márkaminőség!

7 Biztonságos üvegezés



Csak a Hörmann-nál

Alap kivitelben 8 mm vastag, ragasztott biztonsági üveggel kívül-belül.

Baleset és betörés szempontjából a Hörmann ajtók megfelelnek a legmagasabb igényeknek. A 3-rétegű hőszigetelt üveg külső és belső oldalán ragasztott üveg (VSG) szolgálja a **maximális biztonságot.** Egy esetleges üvegtöréskor az üvegszilánkok a belső fóliára tapadva maradnak, ezáltal kizárt a szilánkok általi sérülésveszély. Ezen túlmenően a VSG betét nagyfokú betörésgátlást biztosít, mert megnehezíti az ajtón való benyúlást.



8 Kényelmes nyitásrásegítők

Ez egy olyan innovatív technika, mely többet nyújt Önnek a kényelem területén: a Hörmann ECTurn ajtómeghajtás automatikusan nyitja a ThermoSafe és ThermoCarbon házbejárati ajtókat. A nyitásrásegítő kényelmesen működtethető a Hörmann BiSecur kéziadókkal vagy rádiós nyomógombokkal. A BiSecur App segítségével Ön bármikor, a világ bármely pontjáról lekérdezheti bejárati ajtója állapotát. Az ECTurn meghajtás alkalmas **az akadálymentesítéshez** is. További információk a 95. oldalon találhatóak.

9 Mennyezetig érő házbejárati ajtók

Az XXL kivitelű ThermoSafe és ThermoCarbon házbejárati ajtók a **nagy méretű házbejárat kialakítását** teszik lehetővé, és ezáltal még nagyobb kényelmet nyújtanak. A motívumos ThermoSafe ajtók 2500 mm-es, a ThermoCarbon akár 3000 mm-es magasságig kaphatók.

Az otthon a bejárati ajtónál kezdődik

Sok helyen és különböző módon jól érezhetjük magunkat. A városban vagy vidéken, kint a természet lágy ölén vagy a barátaink körében. De van az a bizonyos egyedülálló és összetéveszthetetlen érzés, melyet mindenki a saját maga módján érez. Ez pedig abban a pillanatban lesz úrrá rajtunk, amikor kinyitjuk a bejárati ajtónkat és azt érezzük, hogy ez az én otthonom!

Egy Hörmann házbejárati ajtó pedig hozzájárul ahhoz, hogy egy otthon valóban otthon lehessen: jó közérzetet, védelmet és biztonságot nyújt. Tekintse meg a széleskörű programunkat – biztosan megtalálja közte azt a házbejárati ajtót, amely a legjobban illik az ízléséhez és otthona építészeti stílusához.





Mely ajtó felel meg a kívánságainak?

Fedezze fel Európa piacvezetőjének négyféle kialakítású házbejárati ajtóit. Mindegyik egy jó házbejárati ajtó, de a maga módján az Ön egyedi igényeihez is illeszkedik. Egy közös azonban mindegyikben van: mind valódi Hörmann márkaminőség!

Az alumínium- és acél / alumínium házbejárati ajtók sok tekintetben jobban átgondoltak, mint a műanyag vagy faajtók.

Előnyei a következők:

- nagyfokú hőszigetelés
- magas fokú biztonság
- kiváló hangszigetelés
- nagy stabilitás
- nincs szükség átfestésre

A Hörmann házbejárati ajtók még évek múltán is újnak néznek ki, ráadásul jóval nagyobb választási lehetőségeket kínálnak Önnek a technikai felszereltség és a design területén.



ThermoCarbon

U_D -értéke akár
 $0,47 \text{ W}/(\text{m}^2 \cdot \text{K})^*$

Az IFT Rosenheim Intézet által bevizsgálva (Németország)

A prémium
ajtóosztály:
ThermoCarbon



Alapkitételben

Világbajnok a hőszigetelésben, U_D -értéke akár $0,47 \text{ W}/(\text{m}^2 \cdot \text{K})$ is lehet; sőt a 9-ponton záródó reteszelés révén kiemelkedő, **alapkitételben RC 3 osztályú**, a biztonsági felszereltsége, mely az alumínium házbejárati ajtók között a legjobb biztonsági osztályt nyújtja, ráadásul a szárnyprofil szénszál-üvegszál kombinációjú kompozit alapanyagból készül. Győződjön meg saját maga is az egyedülálló ThermoCarbon házbejárati ajtókról, a 20. oldaltól.

* Az ajtó mérettől függően. Megadott értékek 1250×2200 mm-es keretkülméretre (RAM)

** Az ajtó mérettől függően. Megadott értékek 1230×2180 mm-es keretkülméretre (RAM)

*** Az ajtó mérettől függően. Megadott értékek Thermocsomag egyedi kivitellel, RAM 1230×2180 mm mérethez



ThermoSafe

U_D -értéke akár kb.
 $0,87 \text{ W}/(\text{m}^2 \cdot \text{K})^{**}$

Az IFT Rosenheim Intézet által bevizsgálva (Németország)



Thermo65

U_D -értéke akár kb.
 $0,87 \text{ W}/(\text{m}^2 \cdot \text{K})^{**}$

Az IFT Rosenheim Intézet által bevizsgálva (Németország)



TopComfort

U_D -értéke max. kb.
 $1,3 \text{ W}/(\text{m}^2 \cdot \text{K})^{**}$

Az IFT Rosenheim Intézet által bevizsgálva (Németország)

A felsőosztály:
ThermoSafe



Alap kivitelben

A 80 mm vastag, hőhidmentes alumínium ajtókeretnek köszönhetően különösen nagyfokú a hőszigetelés, az 5-pontos biztonsági zár révén **alapkivitelben RC 3 osztályú** a biztonsági kialakítás, ráadásul több mint 70 motívum választható – ez csak néhány meggyőző tulajdonsága a ThermoSafe házbejárati ajtónak. Minden további részlet és a kedvenc motívumok a 32. oldaltól találhatók.

A középosztály:
Thermo65

A Thermo65 házbejárati ajtó az acél ajtólapal és az alumíniumtokkal jó hőszigetelési értékeket nyújt, az 5-pontos biztonsági zár pedig **magas betörésgátlást** biztosít. Nem utolsósorban a Thermo65 nagyon jó ár-érték-arányt tud felmutatni. További információk a Thermo65 ajtókkal, illetve a motívumokkal és a kialakítási lehetőségekkel kapcsolatban az 60. oldaltól találhatók.

A komfortosztály:
TopComfort

Egy **fényárban úszó házbejáratot** szeretne üvegezett bejárati ajtóval, mely a hőszigetelés és a biztonság tekintetében is jól felszerelt? Akkor a TopComfort házbejárati ajtónk pont megfelelő Önnek. Válassza ki a 9 designüvegezés és a sokféle ornamentüvegezés közül a kedvencét. További információk a TopComfort ajtókkal kapcsolatban a 72. oldaltól találhatók.

Így minimalizálható a betörés kockázata.

Biztonságos ablakok és ajtók a betörők ellen

Mindenekelőtt a biztonságos ablakok és ajtók a legfontosabbak. A betörők legtöbbször az egyszerűen kiemelhető ablakokon vagy ajtókon keresztül jutnak be az idegen lakásokba. Ezen okból kifolyólag ajánlja a rendőrség a megelőzést, például a „biztonságos otthon” kezdeményezést, mely **a gyenge pontok kiegészítő biztosítását jelenti, a biztonsági kockázattól függően RC 2 vagy akár RC 3 biztonsági felszereltséggel.** Egy RC 3 felszereltségű házbéjárati ajtónak például legalább öt percig kell ellenállnia egy meghatározott szerszámmal elkövetett betörési kísérletnek. **Ha egy betörési kísérlet tovább tart 3-5 percnél, a hivatlan vendégek általában felhagynak a tervükkel** és a következő háznál próbálnak szerencsét. Az oldalelemeknek és felülvilágítóknak is meg kell felelniük az ajtó ellenállási osztályának. Nem szabad elfelejteni: a házból vagy a lakásból való távozáskor az ajtót mindig zárja kulcsra. Reteszelés nélkül a legtöbb biztosító gyakran nem fizet kártérítést.



Jobb oldali kép:
RC 3 biztonsági
osztály szerinti
betörési szerszámok

Ne kínálja fel a segítséget

Fontos arra is figyelni, hogy Ön ne nyújtson segítséget a betörőnek azzal, hogy az ablakok könnyebben elérhetőek legyenek számára. Ide tartoznak a kerti asztalok, székek vagy padok, melyek a felmászás segédeszközei lehetnek. Különösen hosszabb távollét esetén ezeket a tárgyakat vigye be inkább a házba vagy a garázsba.

A legtöbb betörés napközben történik

A betörések többsége valóban nappal megy végbe, amikor Ön a gyerekeket az iskolába viszi, munkába vagy bevásárolni megy. Különösen kockázatos a szabadság időszaka. A betörők a legapróbb látható jeleit is észreveszik annak, hogy Ön nincs otthon. **Annak érdekében, hogy a betörők ne essenek kísértésbe, van néhány tipp és trükk,** különösen hosszabb távollét esetén: egy ősrégi tanács, hogy a szomszédokat tájékoztassuk és adjunk nekik kulcsot a postaládához. Ugyanis ha az néhány napig nincs kiürítve, egyértelműen azt jelenti, hogy senki sincs otthon. A redőnyöket sem szabad a teljes szabadság ideje alatt leengedve hagyni. A kereskedelemben kaphatók különböző eszközök, melyek a jelenléteket szimulálják. Vannak például olyan lámpák, melyek a televízió felvillanásait utánozzák és azt a látszatot keltik ezáltal, hogy valaki odabent van. Gyakoribb távollét esetén ajánlott az időkapcsoló is, mellyel a világítás és a redőnyök mozgatása vezérelhető. Ezenkívül a riasztóberendezések és a viedőmegfigyelő rendszerek is alkalmasak a betörők elriasztására.

Németországban átlagosan három percenként történik egy betörés és a betörések mintegy 85 százaléka örökre megoldatlan marad. A betörés kockázatának minimalizálása érdekében van néhány dolog, melyet figyelembe kell venni.





Mi megóvjuk Önt a hívatlan vendégektől

A lakásbetörések száma az utóbbi években erősen emelkedik. Ez egyfelől több ok arra, hogy az Ön házbejárati ajtója magas biztonsági kivitelű legyen. Mert, ha a betörőnek nem sikerül kb. 3 – 5 perc alatt bejutnia, akkor általában felhagy a betörési kísérlettel. Emiatt a betöréseknek közel a fele megghiúsul, ha a házbejárati ajtó biztonsági kialakítású.

Alapkivitel az összes ThermoCarbon és ThermoSafe házbejárati ajtónál, opcionális az összes oldal- és felülvilágítónál

Az elkövető leírása MSZ EN 1627 szabvány szerint:

Az elkövető megpróbálja kettő csavarhúzóval, fogóval, ékkel és egy feszítővassal, valamint egy egyszerű fúrószerszámmal a reteszelt ajtót feltörni.

Ellenállási idő: 5 perc



0:05

Opcionálisan az összes Thermo65 és TopComfort házbejárati ajtóhoz, oldal- és felülvilágítóhoz*

Az elkövető leírása MSZ EN 1627 szabvány szerint:

Az alkalmi elkövető megpróbálja csavarhúzóval, fogóval és ékekkel a reteszelt ajtót feltörni.

Ellenállási idő: 3 perc



Opcionálisan az összes ThermoCarbon házbejárati ajtóhoz

Az elkövető leírása MSZ EN 1627 szabvány szerint:

A tapasztalt elkövető a csavarhúzókat, fogókat, ékeket, feszítővas és egyszerű fúrószerszám mellett kiegészítésként fűrészlő és ütő szerszámokat is bevet, mint pl. fejsze, hidegvágó, kalapács és véső, valamint egy akkumulátoros fúrógépet is használ.

Ellenállási idő: 10 perc





A hőszigetelés és a biztonság világbajnoka

Ösztönzött minket, hogy egy olyan házbejárati ajtót hozzunk létre, mely túlszárnyalja az Ön igényeit a biztonság, a hőszigetelés, a technikai felszereltség és a dizájn tekintetében is.

A ThermoCarbon prémiumkategóriás bejárati ajtónkkal pont ezt értük el. Az akár kb. $0,47 \text{ W}/(\text{m}^2 \cdot \text{K})$ U_D -értékkel a ThermoCarbon házbejárati ajtó világbajnok a hőszigetelésben, az opcióban kapható RC 4 felszereltség pedig a legjobb biztonsági osztályt nyújtja az alumínium házbejárati ajtók között. A szénszál-üvegszál kompozit anyagból készült hightech szárnyprofilnak köszönhetően ezen prémium osztályú házbejárati ajtónk túlszárnyal minden más ajtót a merevség és ütésállóság területén, de hanggátlásból is a legjobbak között van.

A ThermoCarbon házbejárati ajtók 20 modern ajtómotívummal és 18 preferált színben kaphatók, kívánságra akár kétszínűként is. Természetesen számos további kialakítási opcióval, mint pl. fogantyúkkal, üvegezésekkel és zárvariációkkal még egyedibbé tehető a házbejárati ajtó.

Szerkezet

- 1 100 mm-es alumínium ajtószárny, PU keményhab betéttel és belül fekvő szárnyprofilal
- 2 Hőhídmentes, nagy stabilitású, karbon- és üvegszálal erősítésű, kompozit szárnyprofil
- 3 Hőhídmentes, 111 mm vastag alumínium ajtókeret
- 4 3-szoros tömítettség, kettő teljesen körbefutó tömítéssel

Alkalmas hőhídmentes beépítéshez

U_D -értéke max. kb. 0,47 W/(m²·K)

U_D -értéke
akár
0,47
W/(m²·K)

* A betörésgátló alkatrészek csak bezárt és bereszelt állapotban és kihúzott kulcs mellett nyújtják a minősített ellenállást a betörés ellen

Kivitel

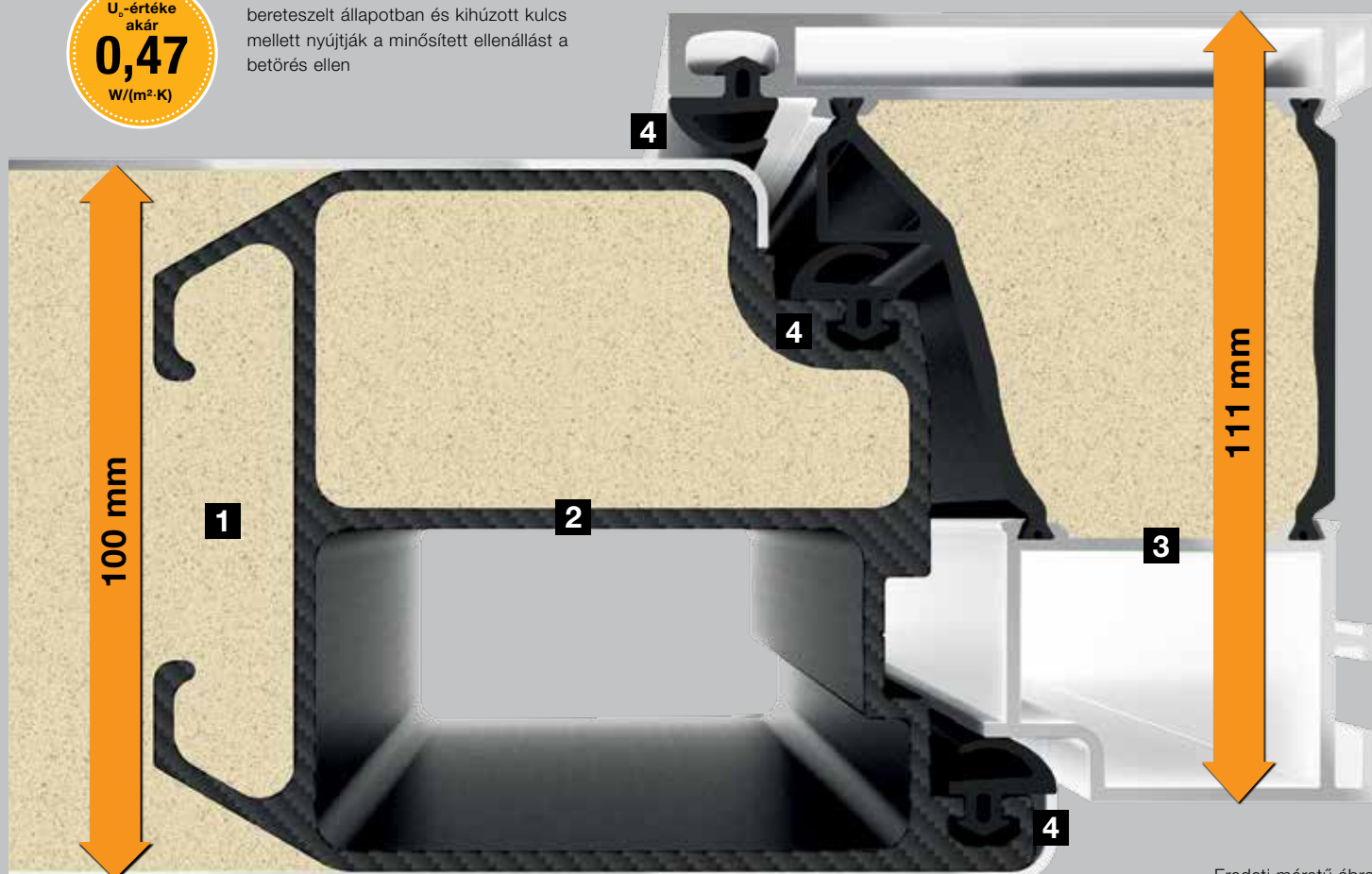
- 5 A belső oldali megjelenés olyan, mint a szobaajtóké
- 6 Rejtett elhelyezésű pántok, beállítható Softstop nyitáshatárolóval
- 7 Nemesacél kilincs
- 8 4-rétegű hővédő üvegezés, kétoldali biztonsági üvegbetéttel
- 9 Manipuláció ellen védett hengerzárbetét
- 10 **RC 3 biztonsági felszereltség***, 9-pontos biztonsági zárral



Alap kivitelben



Opcionális



Eredeti méretű ábra

Belső nézet





189 jelű motívum ■ ÚJ
Standard RAL 9016 fehér színű, matt; HOE 615 jelű nemesacél fogantyú, motívumos üveg, mattolt Float 7 átlátszó sávval



300 jelű motívum
Standard fehér RAL 9016 színű, matt; fogantyúléc selyemfényű fémalumínium RAL 9006 színben



301 jelű motívum
Standard RAL 9016 fehér színű, matt; felülettel egy síkot alkotó alumínium rátét grafitfekete színben fogantyúléc selyemfényű fémalumínium RAL 9006 színben



302 jelű motívum
Standard fehér RAL 9016 színű, matt; fogantyúléc selyemfényű fémalumínium RAL 9006 színben



304 jelű motívum
Standard RAL 9016 fehér színű, matt; selyemfényű fogantyú süllyeszték RAL 9006 fémalumínium színben; selyemfényű, felülettel egy síkot alkotó nemesacél fogantyú



305 jelű motívum
Standard RAL 9016 fehér színű, matt; alumínium rátét RAL 9011 grafitfekete színben; felülettel egy síkot alkotó nemesacél fogantyú



306 jelű motívum

Standard RAL 9016 fehér színű, matt; selymfényű fogantyú süllyeszték RAL 9006 féhéralumínium színben; felülettel egy síkot alkotó nemesacél fogantyú, mattolt Float ornamentüveg



308 jelű motívum

Standard fehér RAL 9016 színű, matt; felülettel egy síkot alkotó fogantyúlécs selymfényű féhéralumínium RAL 9006 színben



309 jelű motívum

Standard fehér RAL 9016 színű, matt; felülettel egy síkot alkotó fogantyúlécs selymfényű féhéralumínium RAL 9006 színben



310 jelű motívum

Standard RAL 9016 fehér színű, matt; felülettel egy síkot alkotó nemesacél fogantyú, mattolt Float ornamentüveg



312 jelű motívum

Standard fehér RAL 9016 színű, matt; felülettel egy síkot alkotó fogantyúlécs selymfényű féhéralumínium RAL 9006 színben, mattolt Float motívumos üveg



314 jelű motívum

Standard RAL 9016 fehér színű, matt; felülettel egy síkot alkotó nemesacél fogantyú, mattolt Float ornamentüveg



504 jelű motívum ■ ÚJ
Standard RAL 9016 fehér színű, matt; HOE 500 jelű nemesacél fogantyú, motívumos üveg, mattolt Float 5 átlátszó sávval



565 jelű motívum
Standard RAL 9016 fehér színű, matt; a G 760 design fogantyú Hörmann CH 703 antracit színben, finoman strukturált matt felülettel



568 jelű motívum

Standard fehér RAL 9016 színű, matt; G 750 design fogantyú, E6 / EV 1 eloxált alumínium felülettel



650 jelű motívum

Standard RAL 9016 fehér színű, matt, HOE 700 jelű nemesacél fogantyú, fehér Pave ornamentüveg



680 jelű motívum

Standard RAL 9016 fehér színű, matt, HOE 700 jelű nemesacél fogantyú, fehér Pave ornamentüveg



686 jelű motívum

Standard RAL 9016 fehér színű, matt, HOE 600 jelű nemesacél fogantyú, motívumos üveg, mattolt Float 7 átlátszó sávval



860 jelű motívum

Standard RAL 9016 fehér színű, matt, HOE 700 jelű nemesacél fogantyú



862 jelű motívum ■ ÚJ

Standard RAL 9016 fehér színű, matt, HOE 620 jelű nemesacél fogantyú

Találja meg kedvenc színét

Akár antracit vagy fehér, piros vagy zöld, sík vagy strukturált – szín- és felületválaszték tekintetében a Hörmann egyedi kialakítási lehetőségeket kínálja Önnek. Alapkitételben a házbejárati ajtó matt, fehér RAL 9016 preferált színben kapható. Ezenkívül a 19 preferált szín mellett több mint 200 egyedi RAL-szín közül választhat, melyek között biztosan megtalálja az Ön ízlésének megfelelőjét. Más színt szeretne inkább kívül mint belül? Ez sem jelent problémát. Egyedi tanácsadás érdekében keresse fel az Ön közelében levő Hörmann szakkereskedőt.



Kérjük, vegye figyelembe:

Az összes szín a RAL színskála szerint lett megadva. A RAL 9007 és 9006 színek adott esetben eltérhetnek. A napfénynek kitett helyeken a sötét színű ajtófelületek kerülnendők.

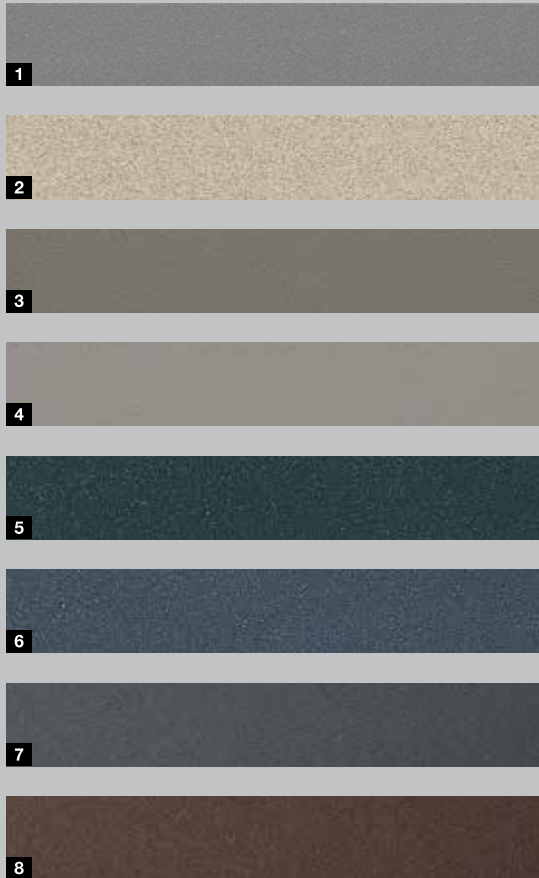
Az ábrák színei és felületei nyomdatechnikai okokból eltérhetnek a valóságtól. Kérjen tanácsot Hörmann szakkereskedőinktől.

Matt, selyem- és magassfényű felületek



- | | | |
|----|----------|-----------------------------|
| 1 | RAL 9016 | fehér, magassfényű |
| 2 | RAL 9006 | fehéralumínium, selyemfényű |
| 3 | RAL 8028 | földbarna, matt |
| 4 | RAL 7040 | szürke, matt |
| 5 | RAL 7035 | világosszürke, matt |
| 6 | RAL 7030 | kőszürke, matt |
| 7 | RAL 7016 | antracitszürke, matt |
| 8 | RAL 7015 | palaszürke, matt |
| 9 | RAL 6009 | fenyőzöld, matt |
| 10 | RAL 6005 | mohazöld, matt |
| 11 | RAL 3003 | rubinpiros, matt |

Strukturált felületek



- 1 RAL 9007 szürkealumínium, finoman strukturált, matt
- 2 RAL 9001 krémfehér, finoman strukturált, matt
- 3 RAL 7039 kvarcszürke, finoman strukturált, matt
- 4 RAL 7030 kőszürke, finoman strukturált, matt
- 5 RAL 7016 antracitszürke, finoman strukturált, matt
- 6 RAL 7015 palaszürke, finoman strukturált, matt
- 7 Hörmann CH 703 antracit színbevonat, finoman strukturált matt
- 8 Hörmann CH 607 gesztenye színbevonat, finoman strukturált matt

Kívánsága szerint alakíthatja az ajtó színét – úgy belül, mint kívül

Kívül-belül fehér

A Hörmann házbejárati ajtók alap kivitelben RAL 9016, matt fehér színűek, külső és belső oldaluk matt porszórásos bevonatot kap.

Kívül színes, belül fehér

A 19 preferált színben (lásd balra) kapható Hörmann házbejárati ajtók külső oldala színes, belső oldaluk pedig alap kivitelben RAL 9016 matt fehér, porszórásos bevonattal.

Kívül-belül egyedi színben

Kívánságra az új házbejárati ajtó mindkét oldala lehet színre festett, akár különböző színek kombinációja is lehetséges, pl. kívül rubinpiros, belül palaszürke.

Minden részletében prémium-minőség

1 Rejtett elhelyezésű pántok

A pántok a ThermoCarbon házbejárati ajtó esetén rejtetten a tokkeret és az ajtószárny között találhatóak, azaz azok sem belülről, sem kívülről nem láthatóak: látványában elegáns megoldást nyújtanak otthonának. Az ajtószárny beállítása egyszerű és kényelmes. Így a házbejárati ajtó mindenkor könnyedén és biztonságosan zárható.

2 Manipuláció ellen védett hengerzárbetét

A manipuláció ellen védett, MSZ EN 1303 szerint tanúsított hengerzár prémium felszereltséggel rendelkezik: megpiszkálás ellen védett (anti-picking) rendszer, felfúrás elleni védelem, valamint vész- és veszélyfunkció. Ez azt jelenti, hogy az ajtó akkor is zárható, ha a kulcs belülről a zárban van. A szállított tartalommal 5 kulcs van.

Kívül besüllyesztett biztonsági rozetta

Különösen elegánsan illeszkedik a nemesacél biztonsági rozetta az ajtólapba, ez ráadásul védi a hengerzárát a felfúrás ellen. Saját hengerzárrendszer használata esetén kérjen tanácsot Hörmann szakkereskedőinktől.

3 Nemesacél belső kilincs

Az elegáns, nemesacél Caro belső kilincs a ThermoCarbon ajtónál az alapfelszereltség része.

4 Végigfutó nemesacél záréc

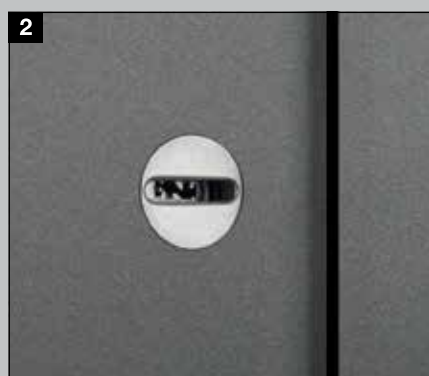
A kiváló minőségű nemesacél záréc elegánsan a tokkeretbe van integrálva, mely lehetővé teszi az ajtó optimális beállítását. Ezáltal az ajtó mindig a zárhoz igazodik és biztonságosan reteszeli.



Alapkitételben



Opcionális



5 H9 biztonsági zár 9-pontos záródással; kiemelés ellen védett, rejtett pántokkal

A ThermoCarbon ajtó 9-szeres biztonsággal rendelkezik. Reteszeléskor 5 db acél forgóretesz befordul és 4 db csapretesz betolódik a nemesacél zárlemezbe. Ez a csúcsbiztonság mindössze egyetlen kulcsfordítással védi az ajtót. Az XXL kivitelű ajtókat alapvetően a 7-pontos reteszelésű S7 automata zárral szállítjuk.

Opció: RC 4 betörésgátló felszereltség

Az alapkivitelben RC 3 kivitelű ThermoCarbon házbejárati ajtók biztonsági pluszként a kiemelkedő biztonságot adó RC 4 kivitelben is kaphatók. További információk a 19. oldalon találhatóak.

Felülettel egy síkot alkotó külső fogantyúk exkluzív ajtómotívumok esetén

6 Nemesacél fogantyú süllyesztékkel

A nemesacél fogantyúval ellátott ajtómotívumoknál a fogantyú süllyesztéke az ajtóval azonos színű.

7 Végigfutó alumínium fogantyúléc

A komplett fogantyúléc alapkivitelben selyemfényű RAL 9006 fehéralumínium színben, és az ajtólapal azonos színű süllyesztékkel van szállítva.

8 Alumínium fogantyúléc süllyesztékkel

Ez a fogantyúváltozat szériában selyemfényű RAL 9006 fehéralumínium színű felülettel, az ajtólapal azonos színű süllyesztékkel kapható.

Egyedi fogantyúszínek

Az összes, a felülettel egy síkot alkotó külső fogantyú (kivéve a nemesacél fogantyúkat) akár színes változatban is kapható (további információk a 89. oldalon).





Kényelem és biztonság a szépséggel egyesítve

A ThermoSafe házbejárati ajtóink biztonság és hőszigetelés tekintetében minden igényt kielégítenek. A PU keményhabbal teljes felületen kitöltött, 73 mm vastag, az alumínium ajtószárnyak és a belső oldalra rendezett, hőhídmentes alumínium szárnyprofilnak köszönhetően a ThermoSafe házbejárati ajtók hőszigetelése elérheti akár a kb. $0,87 \text{ W}/(\text{m}^2 \cdot \text{K})$ U_D -értéket is. Az alapkivitelben 5-pontos biztonsági zár és az RC 3 betörésgátló felszereltség biztonságot és kellemes érzést nyújt Önnek elalváskor.

A ThermoSafe kivitel optikailag sem hagy kívánnivalót maga után. A moderntől a klasszikusig, több mint 70 ajtómotívum közül, 18 preferált színből választhat, és bizonyára meg is találja azt az ajtót, melyet megálmodott. Az opcionális felszereltségek, mint a fogantyúk, üvegezések vagy innovatív ajtómeghajtások lehetőséget adnak Önnek egy még inkább egyedi ajtó kialakításhoz.

Szerkezet

- 1 Teljesen sík, 73 mm vastag, PU keményhabbal kitöltött, alumínium ajtószárny, belső szárnyprofilal
- 2 Hőhidmentes alumínium szárnyprofil
- 3 Hőhidmentes 80 mm-es alumínium ajtókeret
- 4 3-szeres tömítettség, teljesen körbefutó tömítéssel

Teljesíti az energiamegtakarítási rendelet összes követelményét (Németország)

Alkalmas hőhidmentes beépítéshez

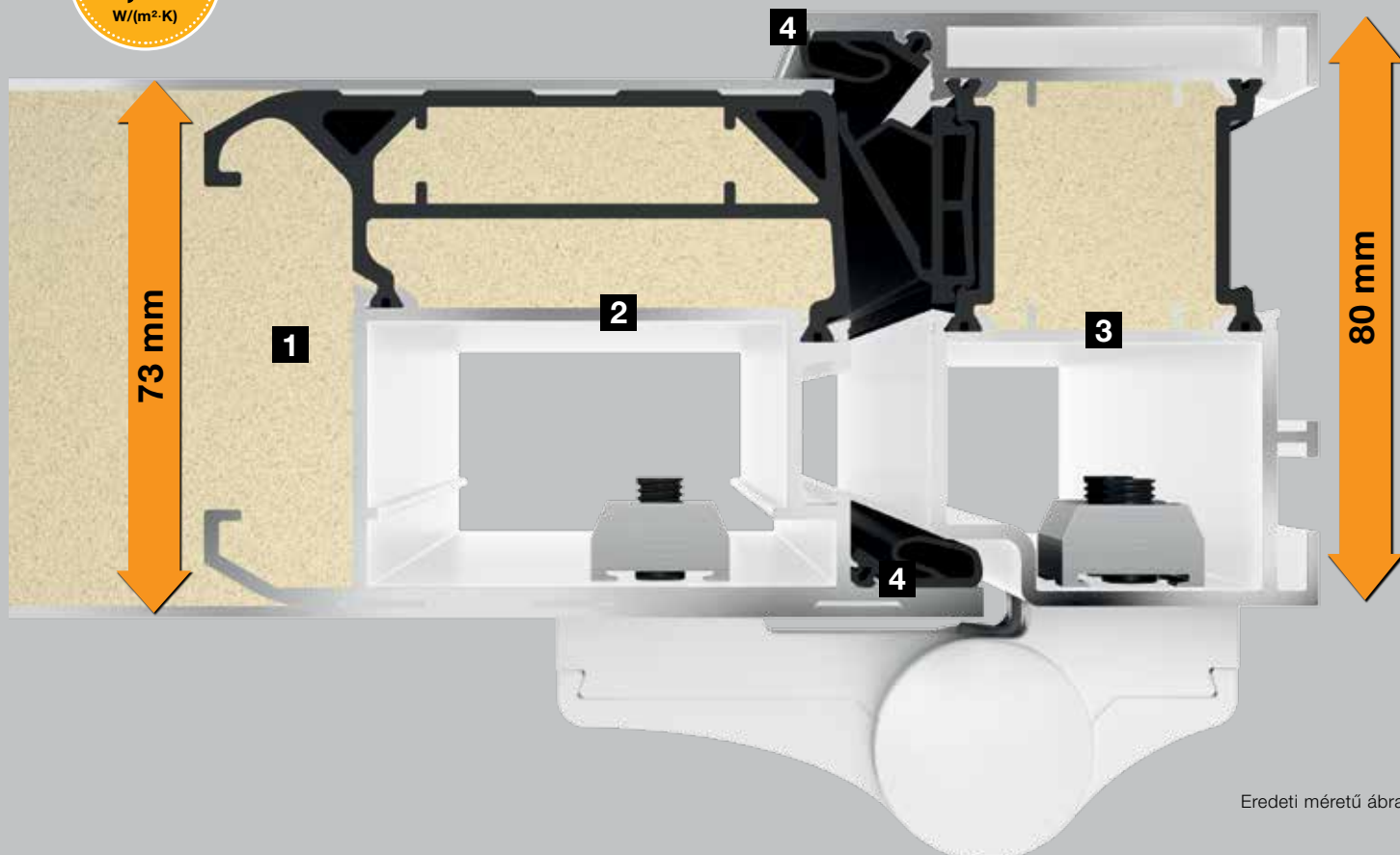
U_D -értéke max. kb. $0,87 \text{ W}/(\text{m}^2 \cdot \text{K})$

Kivitel

- 5 A belső oldali megjelenés olyan, mint a szobaajtóké
- 6 3D-pántok
- 7 Alumínium belső kilincs
- 8 3-rétegű hővédő üvegezés, kétoldali biztonsági üvegbetéttel
- 9 Manipuláció ellen védett hengerzárbetét
- 10 **Szériában RC 3 biztonsági felszereltség***, 5-pontos biztonsági zárral
- 11 Biztonsági csap

U_D-értéke
akár
0,87
W/(m²·K)

* A betörésgátló alkatrészek csak bezárt és bereszeltselt állapotban és kihúzott kulcs mellett nyújtvák a minősített ellenállást a betörés ellen



Belső nézet





40 jelű motívum

Standard RAL 9016 fehér színű, matt, HOE 550 jelű nemesacél fogantyú, részben mattolt motívumos üveg



45 jelű motívum

Standard RAL 9016 fehér színű, matt, HOE 200 jelű nemesacél fogantyú, motívumos üveg, mattolt szürke Parsol 4 átlátszó sávval



65 jelű motívum

Standard RAL 9016 fehér színű, matt, HOE 600 jelű nemesacél fogantyú, motívumos üveg, mattolt Float 7 átlátszó sávval



75 jelű motívum

Standard RAL 9016 fehér színű, matt, 38-1 jelű nemesacél fogantyú, Mastercarré ornamentüveg



110 jelű motívum

Standard RAL 9016 fehér színű, matt, 38-1 jelű nemesacél fogantyú fehér Pave ornamentüveg



136 jelű motívum

Standard RAL 9016 fehér színű, matt, 38-1 jelű nemesacél fogantyú motívumos üveg, Satinato 7 mattolt sávval



140 jelű motívum

Standard RAL 9016 fehér színű, matt, 38-1 jelű nemesacél fogantyú, nemesacél rátét, fehér Pave ornamentüveg



166 jelű motívum

Standard RAL 9016 fehér színű, matt; 38-1 jelű nemesacél fogantyú, nemesacél rátét, motívumos üveg, Satinato 7 mattolt sávval



173 jelű motívum

Standard RAL 9016 fehér színű, matt, HOE 300 jelű nemesacél fogantyú, motívumos üveg, mattolt szürke Stopsol 3 átlátszó sávval



176 jelű motívum

Standard RAL 9016 fehér színű, matt, HOE 735 jelű nemesacél fogantyú, Satinato ornamentüveg



177 jelű motívum

Standard RAL 9016 fehér színű, matt, HOE 700 jelű nemesacél fogantyú, fehér Pave ornamentüveg



185 jelű motívum

Standard RAL 9016 fehér színű, matt, 38-2 jelű nemesacél fogantyú, fehér Mastercarré ornamentüveg





188 jelű motívum

Standard RAL 9016 fehér színű, matt, HOE 100 jelű nemesacél fogantyú, motívumos üveg, mattolt Float 3 átlátszó sávval



189 jelű motívum

Standard RAL 9016 fehér színű, matt, HOE 615 jelű nemesacél fogantyú



402 jelű motívum

Standard RAL 9016 fehér színű, matt; 14-2 jelű nemesacél fogantyú; Reflo motívumos üveg, részben mattolt és eredeti barázdacsiszolással



413 jelű motívum

Standard RAL 9016 fehér színű, matt, 14-2 jelű nemesacél fogantyú, Silk ornamentüveg



449 jelű motívum

Standard RAL 9016 fehér színű, matt, 38-1 jelű nemesacél fogantyú, motívumos üveg, Reflo eredeti barázdacsiszolású négyzetekkel



501 jelű motívum

Standard RAL 9016 fehér színű, matt, HOE 500 jelű nemesacél fogantyú, Satinato üvegezés



502 jelű motívum

Standard RAL 9016 fehér színű, matt, HOE 500 jelű nemesacél fogantyú, Satinato üvegezés



503 jelű motívum

Standard RAL 9016 fehér színű, matt; HOE 500 jelű nemesacél fogantyú, motívumos üveg, mattolt Float 7 átlátszó keresztcsávval



504 jelű motívum

Standard RAL 9016 fehér színű, matt; HOE 500 jelű nemesacél fogantyú, motívumos üveg, mattolt Float 5 átlátszó keresztcsávval



505 jelű motívum

Kedvező árú RAL 7035 világosszürke színű, matt, HOE 500 jelű nemesacél fogantyú, motívumos üveg, mattolt Float 4 átlátszó sávval



514 jelű motívum

Standard fehér RAL 9016 színű, matt; G 750 design fogantyú, selyemfényű fehéralumínium RAL 9006 színben; átlátszó Float üvegezés



515 jelű motívum

Standard RAL 9016 fehér színű, matt, G 710 jelű nemesacél fogantyú, átlátszó Float üvegezés



524 jelű motívum

Standard fehér RAL 9016 színű, matt; G 750 design fogantyú, selyemfényű fémálműanyag RAL 9006 színben; átlátszó Float üvegezés



525 jelű motívum

Standard fehér RAL 9016 színű, matt; G 750 design fogantyú, selyemfényű fémálműanyag RAL 9006 színben; átlátszó Float üvegezés



551 jelű motívum

Standard RAL 9016 fehér színű, matt; kézi gyártású, HOE 150 jelű nemesacél fogantyú, Rondo 70 tokkerettel



552 jelű motívum

Standard RAL 9016 fehér színű, matt; kézi gyártású HOE 150 jelű nemesacél fogantyú, motívumos üveg, mattolt Float átlátszó sávokkal és piros csikkal



553 jelű motívum

Standard RAL 9016 fehér színű, matt; 753 jelű ezüst színű alumínium fogantyú, Reflo motívumos üveg eredeti barázdacsizolással



554 jelű motívum

Standard RAL 9016 fehér színű, matt, HOE 730 jelű nemesacél fogantyú, 553 jelű ornamentüveg



555 jelű motívum

Standard RAL 9016 fehér színű, matt; HOE 910 jelű nemesacél fogantyú; Reflo motívumos üveg homokszórt motívummal



556 jelű motívum

Standard RAL 9016 fehér színű, matt, HOE 550 jelű nemesacél fogantyú



557 jelű motívum

Standard RAL 9016 fehér színű, matt, HOE 600 jelű nemesacél fogantyú



558 jelű motívum

Standard RAL 9016 fehér színű, matt; HOE 910 jelű nemesacél fogantyú; Reflo motívumos üveg eredeti vízszintes barázdacsiszolással



559 jelű motívum

Standard RAL 9016 fehér színű, matt, HOE 200 jelű nemesacél fogantyú, motívumos üveg, mattolt, 11 átlátszó sávval



560 jelű motívum

Standard RAL 9016 fehér színű, matt, HOE 600 jelű nemesacél fogantyú, motívumos üveg, mattolt, 11 átlátszó sávval



565 jelű motívum

Standard fehér RAL 9016 színű, matt; G 760 design fogantyú, E6 / EV 1 eloxált alumínium felülettel



568 jelű motívum

Standard fehér RAL 9016 színű, matt; G 750 design fogantyú, E6 / EV 1 eloxált alumínium felülettel



581 jelű motívum

Standard RAL 9016 fehér színű, matt; HOE 600 jelű nemesacél fogantyú, motívumos üveg, mattolt Float átlátszó sávokkal és piros csíkkal



583 jelű motívum

Standard RAL 9016 fehér színű, matt; színes rátét RAL 9011 grafitfekete színben, G 755 jelű alumíniumfogantyú, Reflo mattolt motívumos üveg átlátszó peremmel



585 jelű motívum

Standard RAL 9016 fehér színű, matt; alumínium rátét RAL 9011 grafitfekete színben, finoman strukturált matt, HOE 950 jelű nemesacél fogantyú



590 jelű motívum

Standard RAL 9016 fehér, matt; színes rátét Hörmann CH 703 antracit színben, G 750 jelű Design fogantyú, Reflo motívumos üveg valódi rovátkolt csiszolással, Caro 70 tokkerettel





596 jelű motívum

Standard RAL 9016 fehér színű, matt; felülettel egy síkot alkotó színes rátét RAL 9011 grafitfekete színben; HOE 735 jelű nemesacél fogantyú, Satinato ornamentüveg



650 jelű motívum

Standard RAL 9016 fehér színű, matt, HOE 700 jelű nemesacél fogantyú, fehér Pave ornamentüveg



659 jelű motívum

Kedvező árú RAL 7030 kőszürke színű, matt, 38-2 jelű nemesacél fogantyú, motívumos üveg, mattolt Parsol 7 átlátszó sávval



667 jelű motívum

Standard RAL 9016 fehér színű, matt, HOE 910 jelű nemesacél fogantyú, motívumos üveg, mattolt szürke Parsol 7 átlátszó sávval



675 jelű motívum

Standard RAL 9016 fehér színű, matt; 38-1 jelű nemesacél fogantyú; Reflo motívumos üveg eredeti barázdacsizolással



680 jelű motívum

Standard RAL 9016 fehér színű, matt, HOE 700 jelű nemesacél fogantyú, fehér Pave ornamentüveg



686 jelű motívum

Standard RAL 9016 fehér színű, matt; HOE 600 jelű nemesacél fogantyú, nemesacél rátét, motívumos üveg, mattolt Float 7 átlátszó sávval



689 jelű motívum

Standard RAL 9016 fehér színű, matt, 38-2 jelű nemesacél fogantyú, motívumos üveg, mattolt szürke Parsol 7 átlátszó sávval



693 jelű motívum

Standard RAL 9016 fehér színű, matt, HOE 300 jelű nemesacél fogantyú



694 jelű motívum

Standard RAL 9016 fehér színű, matt; HOE 700 jelű nemesacél fogantyú; Reflo motívumos üveg eredeti barázdacsiszolással



697 jelű motívum

Standard RAL 9016 fehér színű, matt, HOE 910 jelű nemesacél fogantyú, motívumos üveg, mattolt szürke Parsol 7 átlátszó sávval



723 jelű motívum

Standard fehér RAL 9016 színű, matt; fogantyúprofil RAL 9006 fehéralumínium színben, rögzítőprofil az ajtó színében, Float átlátszó ornamentüveg



757 jelű motívum

Standard RAL 9016 fehér színű, matt, HOE 797 jelű nemesacél fogantyú, motívumos üveg, mattolt Float átlátszó sávokkal



759 jelű motívum

Standard fehér RAL 9016 színű, matt; G 750 design fogantyú, E6 / EV 1 eloxált alumínium felülettel, motívumos üveg, mattolt Float átlátszó sávokkal



762 jelű motívum

Standard RAL 9016 fehér színű, matt; felülettel egy síkot alkotó színes rátét Hörmann CH 703 antracitszürke színben; HOE 735 jelű nemesacél fogantyú



771 jelű motívum

Standard RAL 9016 fehér színű, matt; felülettel egy síkot alkotó színes rátét RAL 7016 antracitszürke színben; HOE 735 jelű nemesacél fogantyú



777 jelű motívum

Standard RAL 9016 fehér színű, matt, HOE 610 jelű nemesacél fogantyú, mattolt Float ornamentüveg



779 jelű motívum

Standard fehér RAL 9016 színű, matt; G 750 design fogantyú, E6 / EV 1 eloxált alumínium felülettel, mattolt Float ornamentüveg





797 jelű motívum

Standard RAL 9016 fehér színű, matt, HOE 797 jelű nemesacél fogantyú, mattolt Float ornamentüveg



799 jelű motívum

Standard fehér RAL 9016 színű, matt; G 750 design fogantyú, E6 / EV 1 eloxált alumínium felülettel, mattolt Float ornamentüveg



823 jelű motívum

Standard fehér RAL 9016 színű, matt; fogantyúprofil RAL 9006 fehéralumínium színben, rögzítőprofil az ajtó színében



832 jelű motívum

Standard RAL 9016, fehér matt; HOE 820 nemesacél fogantyú, rátét RAL 7015, palaszürke színben, vízszintes és függőleges nemesacél lizénákkal



836 jelű motívum

Standard RAL 9016 fehér színű, matt; HOE 820 jelű nemesacél fogantyú, felülettel egy síkot alkotó rátét RAL 7015 palaszürke színben



860 jelű motívum

Standard RAL 9016 fehér színű, matt, HOE 700 jelű nemesacél fogantyú



861 jelű motívum

Standard RAL 9016 fehér színű, matt, HOE 700 jelű nemesacél fogantyú



862 jelű motívum

Standard RAL 9016 fehér színű, matt, HOE 620 jelű nemesacél fogantyú



867 jelű motívum

Standard RAL 9016 fehér színű, matt, HOE 620 jelű nemesacél fogantyú, motívumos üveg, mattolt Float 7 átlátszó sávval



871 jelű motívum

Standard RAL 9016 fehér színű, matt, HOE 620 jelű nemesacél fogantyú



872 jelű motívum

Standard RAL 9016 fehér színű, matt, HOE 615 jelű nemesacél fogantyú



877 jelű motívum

Standard RAL 9016 fehér színű, matt, HOE 610 jelű nemesacél fogantyú, motívumos üveg, mattolt Float 3 átlátszó sávval



878 jelű motívum

Standard RAL 9016 fehér színű, matt; HOE 740 jelű nemesacél fogantyú, felülettel egy síkot alkotó nemesacél rátét



879 jelű motívum

Standard fehér RAL 9016 színű, matt; G 750 design fogantyú, E6 / EV 1 eloxált alumínium felülettel, motívumos üveg, mattolt Float 3 átlátszó sávval

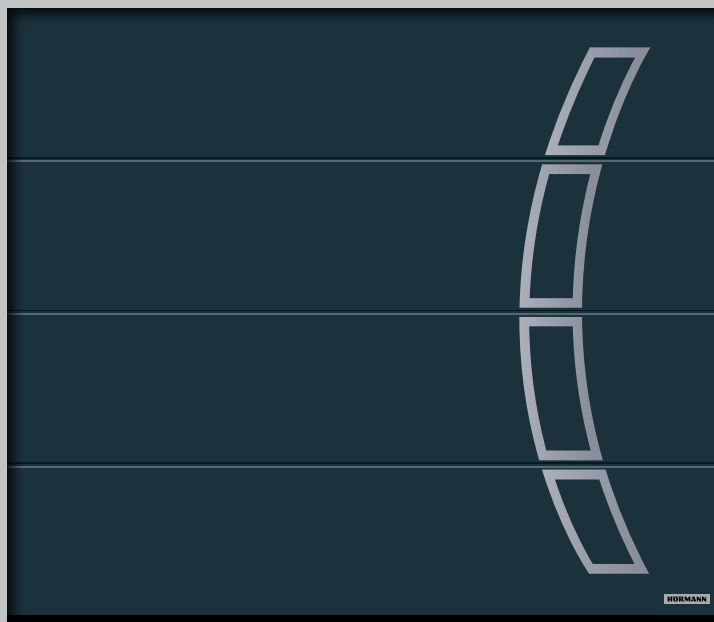


Hasonló megjelenésű házbejárati ajtó és garázskapu*



188 jelű motívum

Kedvező árú RAL 7016 antracitszürke színű, HOE 100 jelű nemesacél fogantyú, motívumos üveg, mattolt Float 3 átlátszó sávval



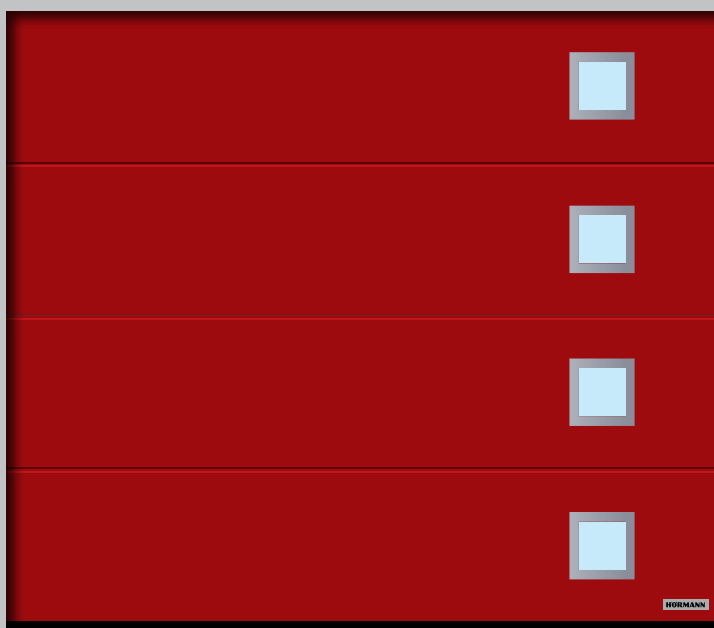
Szekcionált garázskapu

L-bordás, 457 jelű motívum Silkgrain felülettel, RAL 7016 antracitszürke színben



173 jelű motívum

Kedvező árú RAL 3003 rubinpiros színű, matt; HOE 300 jelű nemesacél fogantyú, motívumos üveg, mattolt Stopsol 3 átlátszó sávval



Szekcionált garázskapu

L-bordás, 461 jelű motívum Silkgrain felülettel, RAL 3003 rubinpiros színben

* A házbejárati ajtó és a garázskapu bordamagassága nem fut egymással



Házbejárati ajtó és garázskapu tökéletesen egymásra hangolva

A Hörmann széles választékú, egymással összehangolt programjában a bordázott ajtó és kapu vonalas megjelenésű, harmonikus együttest képez. Ez azt jelenti, hogy már az alapvonalától kezdve egységes a megjelenés. Majd meglátja: épp az ilyen apró, de finom részletek teszik még szebbé otthonát.



Tökéletesen egymásra hangolva: házbejárati ajtómotívum és M- vagy L-bordás szekcionált garázskapu



ThermoSafe házbejárati ajtók:

825 jelű motívum
845 jelű motívum
855 jelű motívum



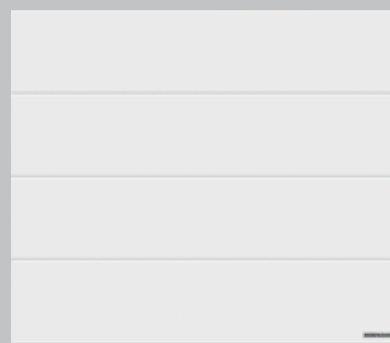
M-bordás szekcionált garázskapuk

2000 mm-es kapumagasság esetén
2125 mm-es kapumagasság esetén
2250 mm-es kapumagasság esetén



ThermoSafe házbejárati ajtók:

875 jelű motívum
895 jelű motívum
898 jelű motívum



L-bordás szekcionált garázskapuk

2000 mm-es kapumagasság esetén
2125 mm-es kapumagasság esetén
2250 mm-es kapumagasság esetén



▲ **ThermoSafe 895 jelű motívum** kedvező árú RAL 7016 antracitszürke színben, matt, oldalelemmel; L-bordás Silkgrain szekcionált garázska
RAL 7016 antracitszürke színben

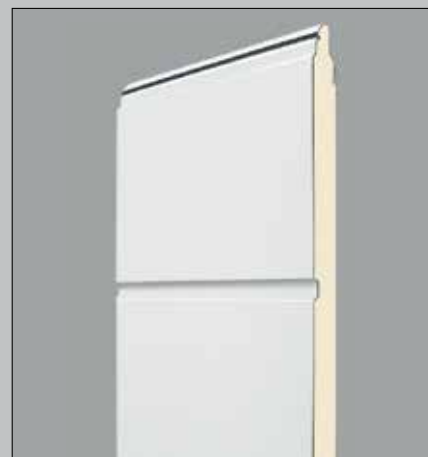
Kapu és ajtó harmóniában

Az ajtó és a garázska
keresztmetszetén keresztül
felismerhető: a bordázott
megjelenést az ajtónál a betét
nútjai, a kapunál az egyes lamellák
bordázata és a lamellaátmenetek
adják.

A tökéletes összkép érdekében,
különösen az ilyen speciális
házbejárati ajtómotívumok esetén,
a Hörmann szakkereskedő pontos
helyszíni felméréssel és
szaktanácsokkal segíti Önt.



ThermoSafe házbejárati ajtó keresztmetszete



Szekcionált garázska keresztmetszete

Találja meg kedvenc színét

Az egyediség és a sokszínűség nagyon fontos a Hörmann-nál. Ezért magától értetődik, hogy a házbejárati ajtó színét Ön választhatja ki. Választhatja például a különösen kedvező árú RAL 9016 fehér matt színt, de további 19 preferált szín közül is kiválaszthatja kedvenc árnyalatát. Természetesen lehetősége van további több mint 200 RAL-szín közül is választani, a szignál- és gyöngyhatású színekre pedig kérésére ajánlatot adunk. Hörmann szakkereskedőink készségesen látják el Önt tanácsokkal.



Kérjük, vegye figyelembe:

Az összes szín a RAL színskála szerint lett megadva. A RAL 9007 és 9006 színek adott esetben eltérhetnek. A napfénynek kitett helyeken a sötét színű ajtófelületek kerülendők.

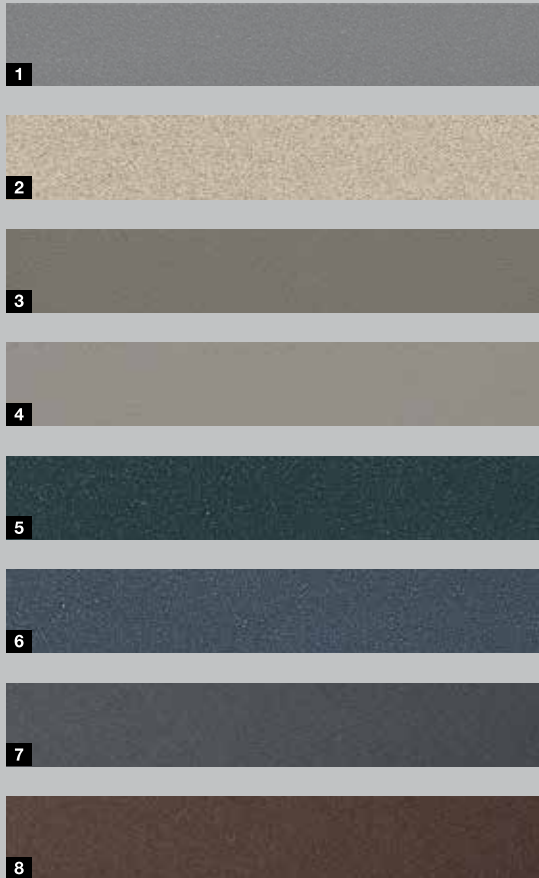
Az ábrák színei és felületei nyomdatechnikai okokból eltérhetnek a valóságtól. Kérjen tanácsot Hörmann szakkereskedőinktől.

Matt, selyem- és magassfényű felületek



- | | | |
|----|----------|-----------------------------|
| 1 | RAL 9016 | fehér, magassfényű |
| 2 | RAL 9006 | fehéralumínium, selyemfényű |
| 3 | RAL 8028 | földbarna, matt |
| 4 | RAL 7040 | szürke, matt |
| 5 | RAL 7035 | világosszürke, matt |
| 6 | RAL 7030 | kőszürke, matt |
| 7 | RAL 7016 | antracitszürke, matt |
| 8 | RAL 7015 | palaszürke, matt |
| 9 | RAL 6009 | fenyőzöld, matt |
| 10 | RAL 6005 | mohazöld, matt |
| 11 | RAL 3003 | rubinpiros, matt |

Strukturált felületek



- 1 RAL 9007 szürkealumínium, finoman strukturált, matt
- 2 RAL 9001 krémfehér, finoman strukturált, matt
- 3 RAL 7039 kvarcszürke, finoman strukturált, matt
- 4 RAL 7030 kőszürke, finoman strukturált, matt
- 5 RAL 7016 antracitszürke, finoman strukturált, matt
- 6 RAL 7015 palaszürke, finoman strukturált, matt
- 7 Hörmann CH 703 antracit színbevonat, finoman strukturált matt
- 8 Hörmann CH 607 gesztenye színbevonat, finoman strukturált matt

Kívánsága szerint alakíthatja az ajtó színét – úgy belül, mint kívül

Kívül-belül fehér

A Hörmann házbejárati ajtók alap kivitelben RAL 9016, matt fehér színűek, külső és belső oldaluk matt porszórásos bevonatot kap.

Kívül színes, belül fehér

A 18 preferált színben (lásd balra) kapható Hörmann házbejárati ajtók külső oldala színes, belső oldaluk pedig alap kivitelben RAL 9016 matt fehér, porszórásos bevonattal.

Kívül-belül egyedi színben

Kívánságra az új házbejárati ajtó mindkét oldala lehet színre festett, akár különböző színek kombinációja is lehetséges, pl. kívül rubinpiros, belül palaszürke.

Csúcs- minőség mindenhol

1 3D-pántok

A formatervezett háromdimenziós pántoknak köszönhetően a ThermoSafe bejárati ajtó többféle variációban beállítható. Így az optimálisan tömített, és könnyedén, s biztonsággal záródó lesz.

Opcionálisan rejtett elhelyezésű pántok (kép nélkül)

A rejtett elhelyezésű pántok nemes jelleget biztosítanak az ajtó belső megjelenésének. A pántok kiemelés elleni védelemmel rendelkeznek, így a biztonsági csapokra a pántoldalon nincs szükség.

2 Manipuláció ellen védett hengerzárbetét

A hengerzár megpiszkálás elleni rendszerrel (anti-picking system) és felfúrás elleni védelemmel van ellátva. Kiegészítésként vész- és veszélyfunkcióval, azaz az ajtó akkor is zárható, ha egy kulcs belülről a zárban maradt. A manipuláció-biztos hengerzár MSZ EN 1303 szerint tanúsított, és 5 kulccsal szállítjuk.

Rászerezelt biztonsági rozetta kívül

A szabadalmaztatott külső rozetta kiegészítő védelmet ad a hengerzárnak felfúrás és zártörés ellen. Ez alapkivitelben RAL 9016 fehér színű, ill. színes ajtók esetén nemesacél változatú.

3 Alumínium belső kilincs

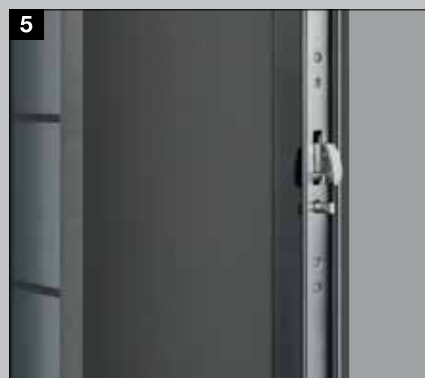
A ThermoSafe házbejárati ajtók alapkivitelben szép formájú, fehér színűre festett Rondo belső kilinccsel vannak felszerelve. Ez opcionálisan kapható nemesacél vagy egyedi színre festett változatban, valamint nemesacél Caro vagy Okto kivitelben is.

4 Nemesacél zárlemezek

A zárlemezek lehetővé teszik az ajtó kényelmes beállítását úgy, hogy az ajtó optimálisan a zárhoz igazodik és biztonságosan reteszeliődik.



Alapkivitelben



5 H5 jelű, 5 pontos biztonsági zár és biztonsági csap a pántoldalon

Záráskor 3 db acél forgóretesz és 2 db kiegészítő reteszcsap nyúlik be a nemesacél zárlemezbe. A forgóreteszek megnehezítik az ajtó kifizetését ill. kiemelését (túlméretes ajtóknál S5 Automatik).

6 Elektronikus ajtókémlő (opcionális)

A bejárat előtti tartományt egy széles látószögű kamera felügyeli. Az ajtókémlő használata ideális kisgyermek vagy kerekesszékes használó személyek esetén.

Integrált felső ajtócsukó (opcionális, kép nélkül)

Az integrált felső ajtócsukó becsukja az ajtót és elegáns belső megjelenést kölcsönöz az ajtónak – különösen akkor, ha rejtett pántokkal van kombinálva.

Nyitáshatároló (opcionális, kép nélkül)

A fémkivitelű, kiváló minőségű nyitáshatároló legfeljebb 105°-os nyitásszögre korlátozza az ajtó nyitását. Egyedileg beállítható és a kényelmes Soft-Stop kivittel együtt igazán meggyőző.

Süllyeszthető padlótömítés (opcionális, kép nélkül)

Ez az opcionális kivitel a legjobb megoldás a küszöb nélküli ThermoSafe házbejárati ajtók letömítésére, mely akadálymentes házbejáratokhoz használható.



Opcionális tokkeret-variációk egyedi megjelenéshez

7 Szélesített tokkeret

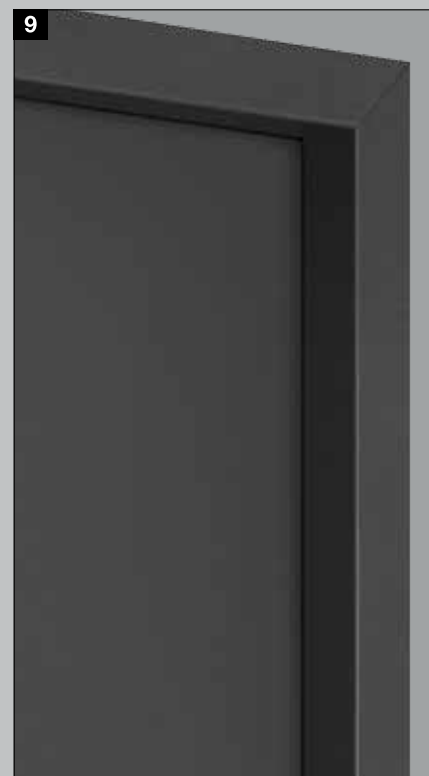
Opcionálisan kapható 110 mm széles tokkeret is, így pl. kényelmesebb és szebb a kapcsolódás a külső hőszigeteléshez.

8 Rondo 70 tokkeret

A lekerekített keretprofil stílusossá teszi a házbejárati ajtót, és a lekerekített élek különösen harmonikus látványt nyújtanak.

9 Caro 70 tokkeret

Ezt a kialakítást a markáns megjelenés jellemzi, ahol a keret mélységi hatása révén felértékelődik a látvány.





Házbejárati ajtó szívélyes fogadtatáshoz

A Thermo65 mindent megad Önnek, amit egy jó házbejárati ajtó adhat. A PU keményhabbal kitöltött, teljes felületén 65 mm vastag acél ajtólap és a kompozit anyagú belső szárnyprofil, valamint a hőhidmentes alumíniumtok mind azt szolgálja, hogy a hideg kívül maradjon. Az akár kb. $0,87 \text{ W}/(\text{m}^2 \cdot \text{K})$ U_D -értékkel rendelkező Thermo65 ajtók jó hőszigeteléssel rendelkeznek. Az ajtók alap kivitelben 5-pontos biztonsági zárral vannak felszerelve, így Ön biztonságban és védelemben érezheti magát otthonában. A legtöbb Thermo65 motívum opcióban RC 2 biztonsági kivitelben is kapható – mely még nagyobb biztonságot nyújt.

Válassza ki a 15 tetszetős motívum közül az Ön által megálmodott motívumot és tegye egyedivé a 16 preferált szín és az 5 Decograin dekor valamelyikével.



Szerkezet

- 1 Teljesen egysíkú felülettel, 65 mm vastag, belül fekvő szárnyprofilal, vastagfalcos acél ajtólap
- 2 Hőhídmentesség és nagyobb stabilitás a kompozit anyagú belső szárnyprofilnak köszönhetően
- 3 Hőhídmentes 80 mm-es alumíniumtok
- 4 3-szoros tömítettség

Teljesíti az energiamegtakarítási rendelet összes követelményét (Németország)

Alkalmas hőhídmentes beépítéshez

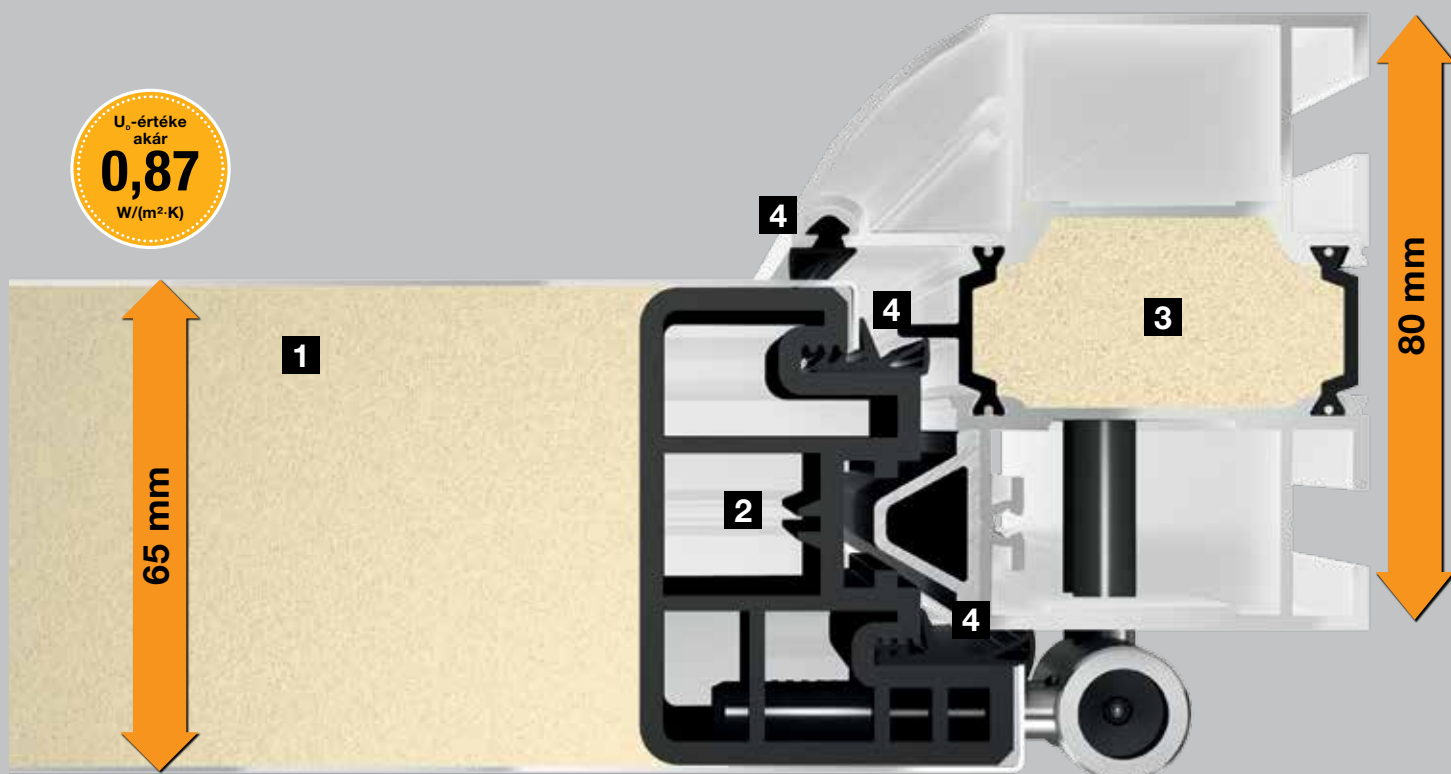
U_D -értéke max. kb. $0,87 \text{ W}/(\text{m}^2 \cdot \text{K})$

Kivitel

- 5 A belső oldali megjelenés olyan, mint a szobaajtóké
- 6 3D görgős pántok
- 7 Nemesacél belső kilincs
- 8 3-rétegű hőszigetelt üvegezés
- 9 Hengerzárbetét, vész- és veszélyfunkcióval
- 10 5-ponton záródó biztonsági zár



Opcionális



Belső nézet





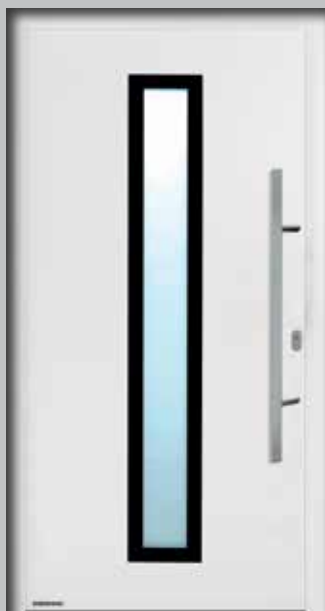
010 jelű motívum
Standard RAL 9016 fehér színű, selyemmatt, HB 14-2 nemesacél fogantyú



015 jelű motívum
Standard RAL 9016 fehér színű, selyemmatt, HB 14-2 nemesacél fogantyú



515 jelű motívum
Standard RAL 9016 fehér színű, selyemmatt, HB 14-2 nemesacél fogantyú



600S jelű motívum
Standard RAL 9016 fehér színű, selyemmatt; HB 38-3 nemesacél fogantyú, felfekvő Satinato üvegezéssel



700B jelű motívum
Standard RAL 9016 fehér színű, selyemmatt, HB 38-2 nemesacél fogantyú, homokszórt üvegezés átlátszó sávokkal



750C jelű motívum
Standard RAL 9016 fehér színű, selyemmatt, HB 38-2 nemesacél fogantyú, homokszórt üvegezés átlátszó sávokkal



800 S jelű motívum

Standard RAL 9016 fehér színű, selyemmatt, HB 38-2 nemesacél fogantyú, Satinato üvegezés



810E jelű motívum

Standard RAL 9016 fehér színű, selyemmatt, HB 38-2 nemesacél fogantyú, homokszórt üvegezés átlátszó sávokkal



820S jelű motívum

Standard RAL 9016 fehér színű, selyemmatt, HB 38-2 nemesacél fogantyú, Satinato üvegezés



850B jelű motívum

Standard RAL 9016 fehér színű, selyemmatt, HB 38-2 nemesacél fogantyú, homokszórt üvegezés átlátszó sávokkal



900D jelű motívum

Standard RAL 9016 fehér színű, selyemmatt, HB 38-2 nemesacél fogantyú, homokszórt üvegezés átlátszó sávokkal





100 jelű motívum

Standard RAL 9016 fehér színű, selyemmatt, HB 14-2 nemesacél fogantyú



410S jelű motívum

Standard RAL 9016 fehér színű, selyemmatt, HB 14-2 nemesacél fogantyú, Satinato üvegezés



430E jelű motívum

Standard RAL 9016 fehér színű, selyemmatt, HB 14-2 nemesacél fogantyú, homokszórt üvegezés átlátszó sávokkal



450E jelű motívum

Standard RAL 9016 fehér színű, selyemmatt, HB 14-2 nemesacél fogantyú, homokszórt üvegezés átlátszó sávokkal

Találja meg kedvenc színét

A diszkrét szürke szín a kedvence vagy inkább a rubinpirossal szeretne színt vallani? Az új Hörmann házbejárati ajtó színkiválasztásánál engedje szabadon fantáziáját.

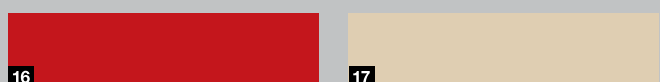
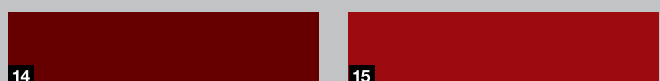
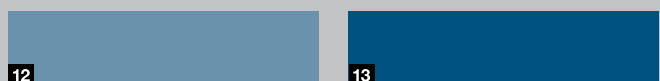
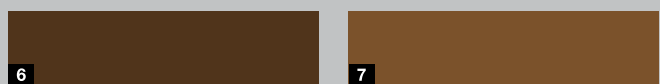
Opcionálisan az ajtólap és a tok egymástól eltérő színben is kapható – teljesen az Ön igényei szerint.

Választhatja a RAL 9016 fehér színt a legjobb áron, de további 16 preferált színből is választhat. Kérje Hörmann szakkereskedőink tanácsát.

Alapkitelben preferált, fehér színben



16 kedvező árú szín



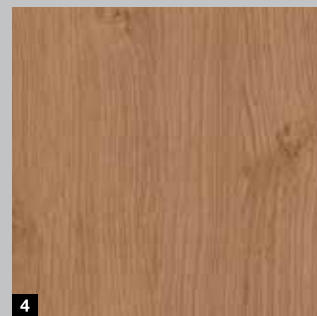
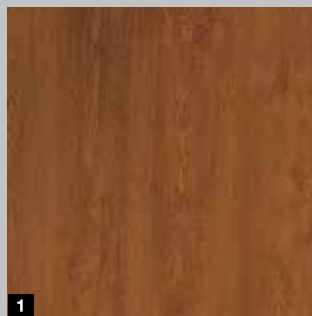
- | | | |
|----|----------|----------------------|
| 1 | RAL 9016 | Fehér |
| 2 | RAL 9007 | Szürkealuminium |
| 3 | RAL 9006 | Fehéaluminium |
| 4 | RAL 9002 | Törtfehér |
| 5 | RAL 9001 | Krémfehér |
| 6 | RAL 8028 | Földbarna |
| 7 | RAL 8003 | Agyagbarna |
| 8 | RAL 7040 | Szürke |
| 9 | RAL 7035 | Világosszürke |
| 10 | RAL 7016 | Antracitszürke |
| 11 | RAL 6005 | Mohazöld |
| 12 | RAL 5014 | Galambkék |
| 13 | RAL 5010 | Enciánkék |
| 14 | RAL 3004 | Bíborvörös |
| 15 | RAL 3003 | Rubinpiros |
| 16 | RAL 3000 | Tűzpiros |
| 17 | RAL 1015 | Világos elefántcsont |

Részlethű és elegáns

A Decograin felület a külső és belső oldalon négy természetes fadekorral, valamint egy antracitszínű, fémhatású dekorral kapható. A belesajtolt érzet által, részletekbe menően hűen jeleníti meg a fa karakterét.

Az ajtó szériában Decograin Golden Oak, Dark Oak, Night Oak, Winchester Oak és Titan Metallic CH 703 kívül és belül azonos dekorfelülettel kapható. Opcionálisan a házbejárati ajtó belső oldala választható úgy is, hogy az látványában illeszkedjen a szobaajtókhoz. A fenti Decograin dekorfelületek esetén az ajtómotívumokat lekerekített tokkal szállítjuk, a belső oldalon RAL 9016, fehér színben – kívánságra azonos színek kombinációjú oldalelemekkel. Így tökéletes harmónia érhető el a házbejárati- és a szobaajtók között.

5 Decograin dekor



- 1 Decograin Golden Oak: középbarna, aransárga tölgydekor
- 2 Decograin Dark Oak: diószínű tölgydekor
- 3 Decograin Night Oak: mély-sötét tölgydekor
- 4 Decograin Winchester Oak: natúrszínű csomós tölgydekor
- 5 Titan Metallic CH 703: antracit színű fémes hatással

Kérjük, vegye figyelembe

Az ábrázolt színek és felületek nyomdatechnikai okokból eltérhetnek a valóságtól. A napfénynek kitétt helyeken a sötét színű ajtófelületek kerürendők, mert a lehetséges hőtágulás korlátozhatja az ajtó működőképességét.

Harmónia, egészen a részletekig

1 Legjobb beállítás, a 3D görgős pántoknak köszönhetően

Könnyed ajtóműködés garantálható a stabil, kétrészes, három dimenzióban állítható, stiftbiztosítással ellátott, nemesacél megjelenésű, díszkupakos pántoknak köszönhetően.

2 Biztonság a pántoldalon

Jó, ha a négy fal között biztonságban tudhatjuk magunkat. Emiatt a Thermo65 ajtóknál a pántoldal egy végigfutó alumínium biztonsági léccel van kiegészítésképpen biztosítva, így a kiemelés gyakorlatilag lehetetlenné válik.

3 Belső kilincs

Minden ajtót alapkitételben tetszetős alakú nemesacél belső kilinccsel és külső rozettával szállítunk.

4 Hengerzárbetét

Alapkitételben 5 kulccsal szállítva. Vész- és veszélyfunkcióval, azaz az ajtó akkor is zárható, ha egy kulcs belülről a zárban maradt.

5 5-ponton záródó biztonsági zár

Így biztonságban érezheti magát otthon: 2 kónuszos forgó retesznyelv befordul, 2 kiegészítő csapzár és 1 zárretesz betolódik a tok zárlemezébe, és az ajtólapot erősen a tokhoz húzza. A Thermo65 ajtóknál a zárlemez az optimális ajtóbeállításnak megfelelően állítható. A Soft-zárnyelv révén az ajtó nagyon halkán záródik.

Opcionálisan a Thermo65 ajtóhoz kapható mechanikus önreteszelésű

automata zár is. Ha az ajtó be van csukva, akkor a retesz automatikusan kitolódik, és megbízhatóan és biztonságosan reteszeli a házbejárati ajtót.

Opcionálisan: betörésgátló biztonsági felszereltség

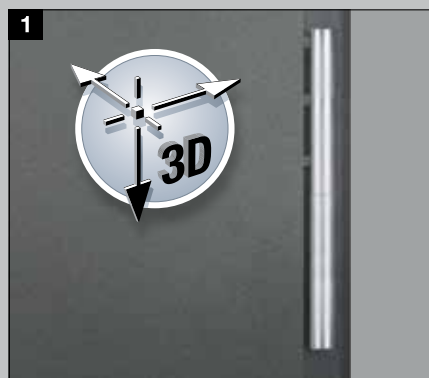
Válassza ezt a biztonsági pluszt igényének megfelelően RC 2 kivitelben, házbejárati ajtóhoz, oldalelemhez és felülvilágítóhoz. További információk a 19. oldalon találhatóak.

6 Tok

A hőhidmentes, 80 mm-es PU-betétes alumíniumtok Roundstyle megjelenéssel **6a** vagy szögletes kivitelben kapható **6b**.



Opcionális



Automata zár mechanikus önreteszeléssel

Ha az ajtó be van csukva, akkor a retesz automatikusan kitolódik, és biztonságosan reteszeli a házbejárati ajtót.

Elektromotoros automata zár

Nyissa házbejárati ajtójának több pontos reteszelését egyszerűen és kényelmesen kéziadóval vagy rádiós ujjlenyomat-olvasóval. Mostantól teljesen elfelejtheti a kulcsot.

7 Nyitás rádiós ujjlenyomat-olvasó segítségével vagy kéziadóval

Rádiós ujjlenyomat-olvasóval* vagy kéziadóval történő működtetéskor a házbejárati ajtó automatikus kiretészését egy elektromotor végzi. Önnek már csak meg kell nyomnia az ajtót, hogy kinyíljon.

E-nyitó (opcionális, kép nélkül)

Az elektronikus zárellendarabbal az ajtót egyszerűen egy kapcsolóval a ház belsejéből nyithatja. Lehetőség van arra is, hogy – pl. napközben – átállítsa a záremelőt, majd kívülről egy könnyed nyomásra már nyílik is a bejárati ajtó.

Alsó esővető (opcionális, kép nélkül)

Véd és igényes megjelenésű, ráadásul a csapóeső levezetését szolgáló RAL 9016 fehér színű vagy nemesacél jellegű alsó esővető utólag is egyszerűen felszerelhető.

Süllyeszthető padlótömítés

(opcionális, kép nélkül)

Ez az opcionális kivitel a legjobb megoldás a küszöb nélküli Thermo65 házbejárati ajtók letömítésére, mely akadálymentes házbejáratokhoz használható.



HSE 4 BS kéziadó fekete, strukturált felülettel, fekete műanyag sapkákkal



* Gyerekeknél, serdülőknél vagy idősebb személyeknél a leolvasható rajzolatok megváltozása funkciózavart okozhat. –20 °C és +80 °C közötti hőmérséklet-tartományhoz.



Nagy felületen üvegezett házbejárati ajtók a fényárban úszó bejárathoz

A nagy felületen üvegezett TopComfort házbejárati ajtóink szolid kialakításukkal egy világos és barátságos bejáratot biztosítanak. Ezen ajtók 80 mm vastag alumínium szárnyprofillal és 80 mm-es hőhídmentes alumínium tokkerettel rendelkeznek, így igen jó hőszigeteléssel bírnak, az U_D -érték akár kb. $1,3 \text{ W}/(\text{m}^2 \cdot \text{K})$ is lehet. Az alapkivitelű 5-pontos biztonsági zár olyan biztonságot nyújt Önnek, mely egy házbejárati ajtótól elvárható. Így a házbejárat kialakítása nemcsak ízlésesen, hanem biztonságosan is kivitelezhető.

Ön 9 exkluzív üvegezésű ajtómotívum közül választhat, melyek mindegyike maximális fénybeesést garantál. A tokkeret színét ízlése szerint a 19 preferált szín közül választhatja ki. Az elegáns külső és belső fogantyúk, valamint az üvegezések egyedivé varázsolják az Ön által megálmodott ajtót.



Szerkezet

- 1 Hőhidmentes alumínium szárnyprofil opcionálisan kiegészítő hőszigeteléssel
- 2 Hőhidmentes 80 mm-es alumínium ajtókeret
- 3 2-szeres tömítettség
- 4 3-rétegű hővédő (WSG) üvegezés, kívül-belül 8 mm-es biztonsági üveggel

Teljesíti az energiamegtakarítási rendelet összes követelményét (Németország)

Alkalmas hőhidmentes beépítéshez

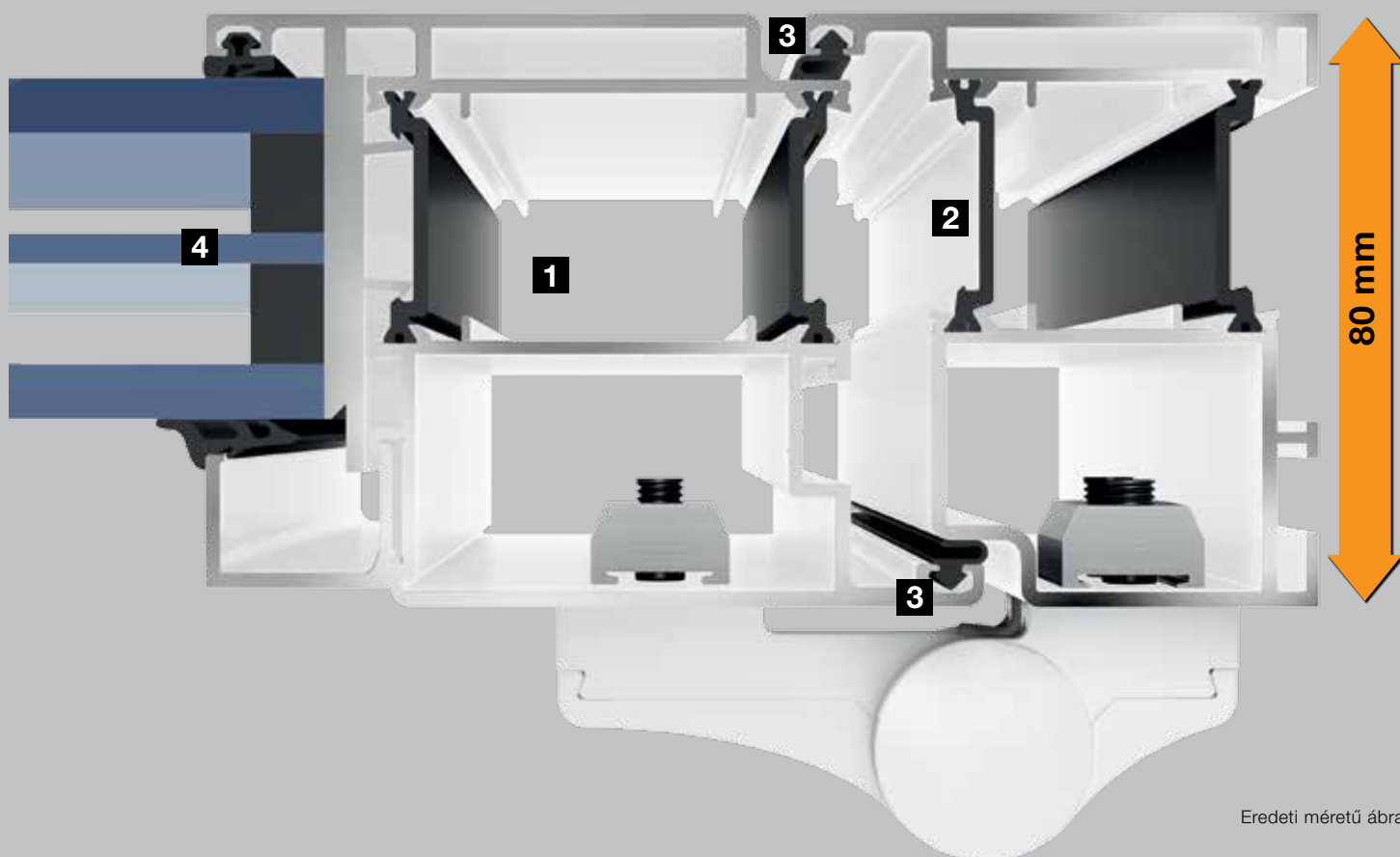
U_D -értéke max. kb. $1,3 \text{ W}/(\text{m}^2\cdot\text{K})$



Kivitel

- 5 Sarkos üvegezőlécek, tompa illesztéssel
- 6 3D-pántok
- 7 Alumínium belső kilincs
- 8 3-rétegű hővédő üvegezés
- 9 Manipuláció ellen védett hengerzárbetét
- 10 5-ponton záródó biztonsági zár

Opcionálisan RC 2 biztonsági felszereltséggel



Belső nézet

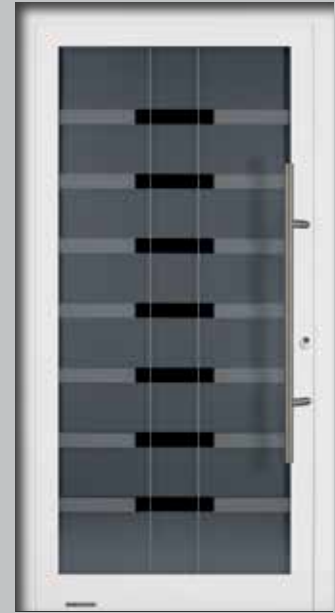




100 jelű motívum
Standard RAL 9016 fehér színű, matt, 38-1 jelű nemesacél fogantyú, Mastercarré ornamentüveg



101 jelű motívum
Standard RAL 9016 fehér színű, matt, 38-1 jelű nemesacél fogantyú, Mastercarré ornamentüveg



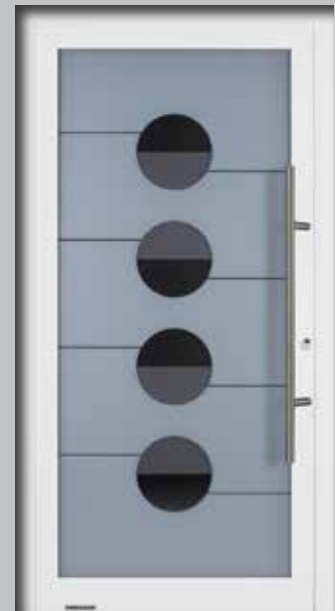
100 jelű motívum / MG 111
Standard RAL 9016 fehér színű, matt; 38-2 jelű nemesacél fogantyú, motívumos üveg, mattolt sávokkal



100 jelű motívum / MG 112
Standard RAL 9016 fehér színű, matt; 38-2 jelű nemesacél fogantyú, mattolt motívumos üveg, átlátszó téglalappal



100 jelű motívum / MG 113
Standard RAL 9016 fehér színű, matt; standard fogantyú 54 jelű gomb; motívumos üveg 25 mattolt sávval



100 jelű motívum / MG 114
Standard RAL 9016 fehér színű, matt; 38-2 jelű nemesacél fogantyú, mattolt motívumos üveg, átlátszó körökkel és sávokkal



100 jelű motívum / MG 115

Standard RAL 9016 fehér színű, matt, 38-2 jelű nemesacél fogantyú, motívumos üveg, mattolt, négyszögekkel



100 jelű motívum / MG 116

Standard RAL 9016 fehér színű, matt, 38-2 jelű nemesacél fogantyú, motívumos üveg, mattolt négyszögekkel és sarlóval



100 jelű motívum / MG 117

Standard RAL 9016 fehér színű, matt, 38-2 jelű nemesacél fogantyú, motívumos üveg, mattolt, 9 átlátszó sávval



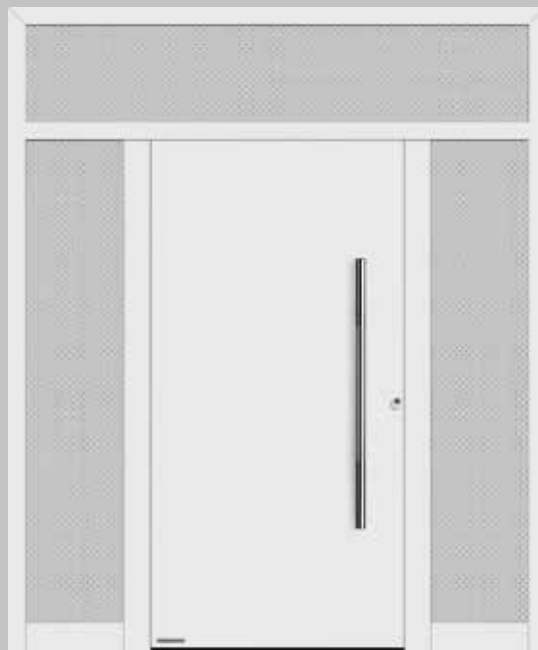


Az ajtóval kapcsolatos álom valóra válik – és eltölt bennünket az otthon érzése

Az egyedi felszereltségeink sokféle lehetőséget kínálnak Önnek, hogy álmai ajtóját egyéni elképzelései szerint alakíthassa. Így a színek, fogantyúk és üvegezések teljesen az Ön ízlése szerint kombinálhatók egymással. A biztonság tekintetében is többféle lehetőség áll az Ön rendelkezésére: az automata zárok különböző variációi, illetve kényelmes működtetési lehetőségek közül igényeinek megfelelően választhat. Bármellett is dönt – a Hörmann-nál meg fogja találni azt a házbejárati ajtót, mely Önhöz és otthonához a leginkább illik.

Oldal- és felülvilágítós bejáratok kialakítása

Egy reprezentatív házbejárat eléréséhez minden, itt ábrázolt ThermoSafe, Thermo65 és TopComfort házbejárati ajtó egyedivé tehető oldal- és felülvilágítókkal, ill. minden ThermoCarbon házbejárati ajtó felszerelhető oldalelemekkel. A hangulatos és tetszetős összkép hosszútávon örömmel tölti el Önt.



Házbejárati ajtó két oldalelemmel és felülvilágítóval



Házbejárati ajtó egy oldalelemmel



Házbejárati ajtó kettő oldalelemmel, motívumos betétek az oldalelemekben (ThermoSafe)



Házbejárati ajtó felülvilágítóval

Az ábrákon osztott szerkezetű, oldal- és felülvilágítókkal ellátott ThermoSafe házbejárati ajtók láthatók.

Oldalelemek praktikus postaládaegységekkel

Az igények és a lakások száma szerint a Hörmann megfelelő postaládaegységeket is kínál. Az összes postaládaegység és levélbedobó kapható csengőgombbal, lámpakapcsolóval és beszélőrostéllyal is, de mindig csúcsmínőségű nemesacél blendével és hőszigetelt alumínium panelbetéttel – a költséges falazási munkák nélküli, egyszerű beépítéshez.



Classic postaláda-egység 1 lakáshoz



RSA 2 postaláda-egység, hőszigetelt, 5 lakáshoz

Ajtó kivitel	ThermoCarbon	ThermoSafe	Thermo65	TopComfort
Oldalelemek	●	●	●	●
Oldalelemek motívumos betéttel		●		
Felülvilágítók		●	●	●
Postaládaegységek		●		●

Egyedi üvegezések oldalelemekhez és felülvilágítókhoz

Minden üveg hatása színtől, struktúrától, és kidolgozástól függően más.

A Hörmann az üvegezések széles választékát kínálja Önnek, melyből kiválaszthatja az új házbejárati ajtóhoz a megfelelőt.

Az oldalelemek és felülvilágítók tetszés szerint egyéni üvegezésekkel vagy motívumos üveggel ellátva, harmonikusan alakíthatók a házbejárati ajtóhoz.

Ajtó kivitel	ThermoCarbon	ThermoSafe	Thermo65	TopComfort
1 Átlátszó Float / átlátszó üveg	•	•	•	•
2 Mattolt / homokszórt Float	•	•	•	•
3 Satinato	•	•	•	•
4 Fehér Pave	•	•		•
5 Szürke Parsol	•	•		•
6 Szürke Parsol, mattolt	•	•		•
7 504 jelű ornamentüveg	•	•		•
8 553 jelű ornamentüveg	•	•		•
9 Szürke Stopsol	•	•		•
10 Szürke Stopsol, mattolt	•	•		•
11 Chinchilla	•	•		•
12 Micrograin (Madras basic)	•	•		•
13 Reflo, átlátszó	•	•		•
14 Reflo, mattolt	•	•		•
15 Silk	•	•		•
16 Mastercarré	•	•		•



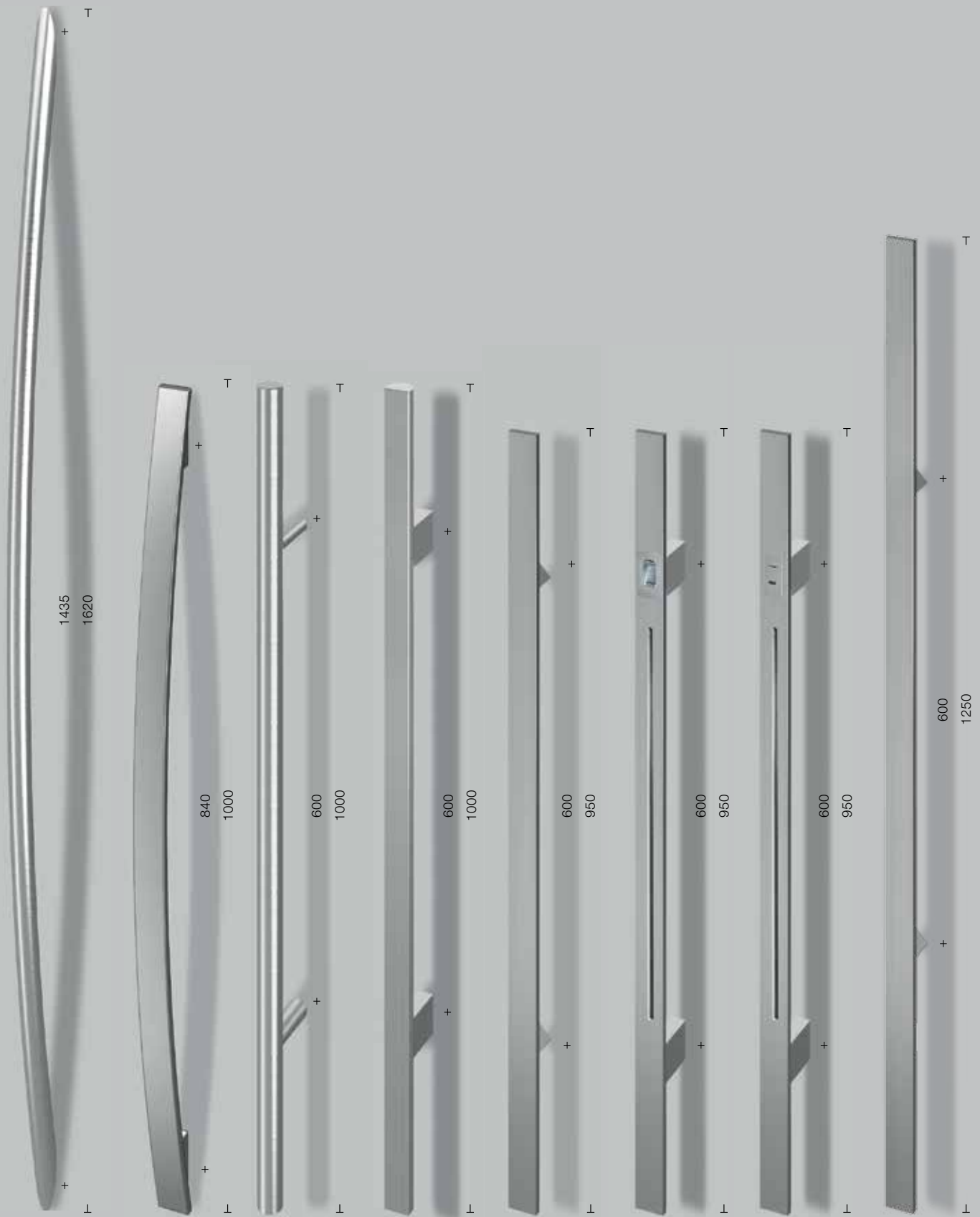
A fogható szép dizájn

Minden Hörmann házbejárati ajtó alapkitelben a termékfotón ábrázolt fogantyúval kerül kiszállításra.

Sok ajtó azonban egyedi fogantyúval is felszerelhető.

Fogantyú	Leírás	ThermoCarbon	ThermoSafe	Thermo65	TopComfort
1	HOE 200 Nemesacél, szálcsiszolt	●	●		
2	HOE 300 Nemesacél, szálcsiszolt	●	●		
3	HOE 500 Nemesacél, szálcsiszolt	●	●		
4	HOE 501 Nemesacél, szálcsiszolt	●	●		
5	HOE 600 Nemesacél, szálcsiszolt	●	●		
6	HOE 605 Szálcsiszolt nemesacél, előkészítve egy kódkapcsoló fogadásához		●		
7	HOE 606 Szálcsiszolt nemesacél, előkészítve egy ujlenyomat-olvasó fogadásához	●	●		
8	HOE 610 Nemesacél, szálcsiszolt	●	●		
9	HOE 615 Nemesacél, szálcsiszolt	●	●		
10	HOE 620 Nemesacél, szálcsiszolt	●	●		
11	HOE 700 Polírozott nemesacél, dekor középrésszel	●	●		
12	HOE 701 Nemesacél dekor középrésszel	●	●		
13	HOE 710 Nemesacél, szálcsiszolt	●	●		● (G 710)
14	HOE 740 Nemesacél, szálcsiszolt	●	●		● (G 740)
15	HOE 795 Nemesacél, szálcsiszolt	●	●		
16	HOE 796 Nemesacél, szálcsiszolt	●	●		
17	HOE 800 Polírozott nemesacél, dekor középrésszel		●		
18	14-1 Polírozott nemesacél, dekor középrésszel		●		●
19	14-2 Nemesacél, szálcsiszolt		●	●	●
20	38-1 Polírozott nemesacél, dekor középrésszel		●		●
21	38-2 Nemesacél, szálcsiszolt		●	●	●
22	38-3 Nemesacél, szálcsiszolt			●	
23	81-1 Polírozott sárgaréz				●
24	92-2 Nemesacél, szálcsiszolt		●		●
25	94-2 Nemesacél, szálcsiszolt		●		●

+ mm += Tengelyméret
 - mm -= Fogantyúhossz



1 HOE 200 **2** HOE 300 **3** HOE 500 **4** HOE 501 **5** HOE 600 **6** HOE 605 **7** HOE 606 **8** HOE 610 **85**

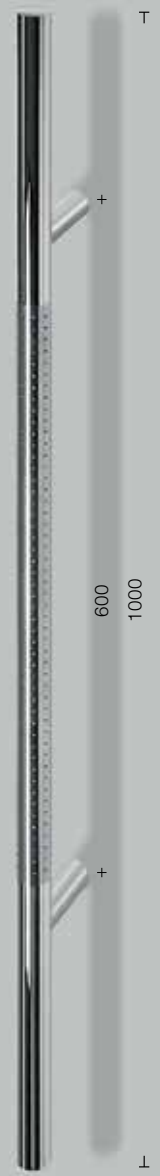
Minden adat mm-ben



86 **9** HOE 615



10 HOE 620



11 HOE 700



12 HOE 701



13 HOE 710



14 HOE 740

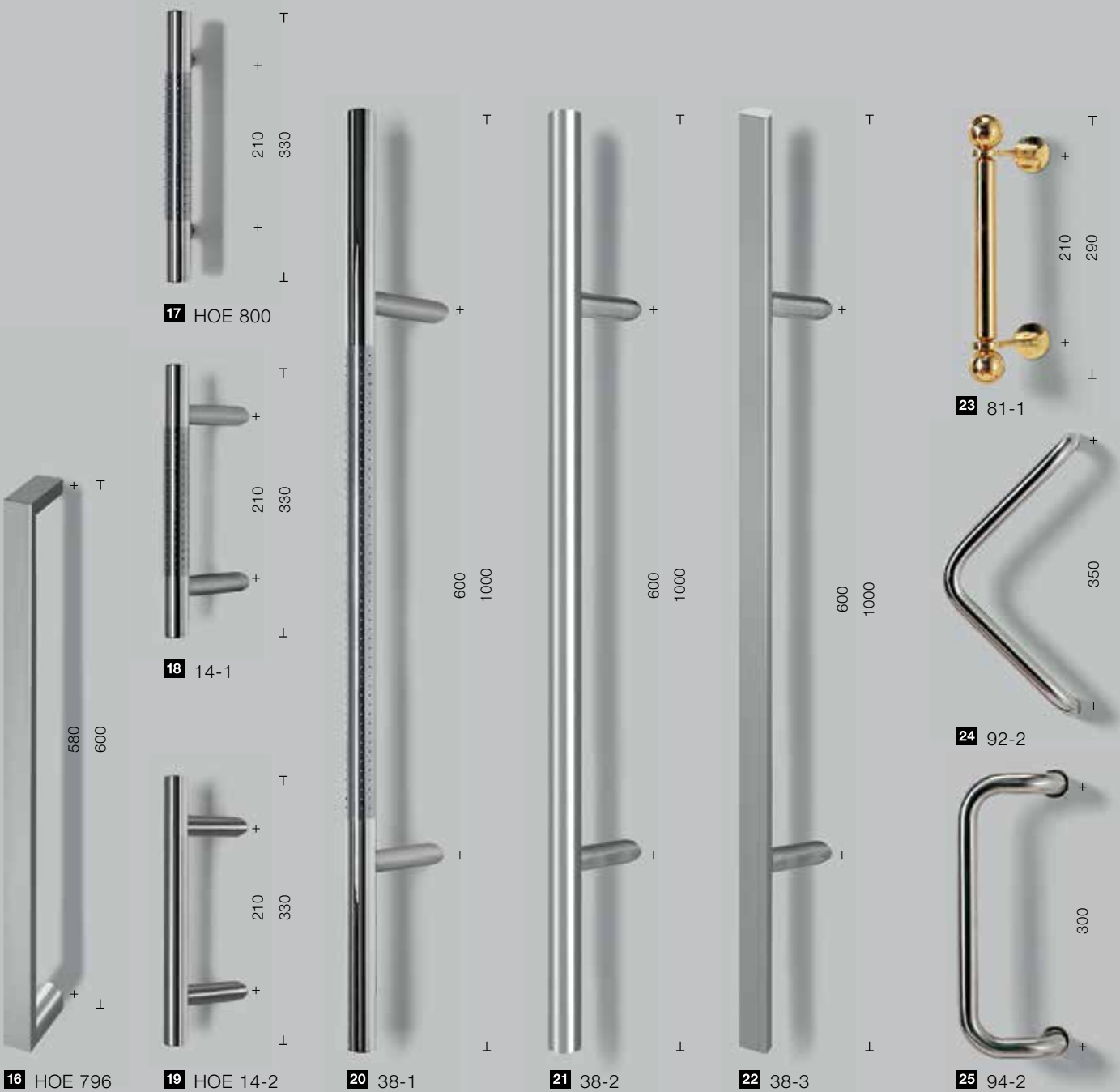


15 HOE 795

az ajtómagassághoz igazítva

az ajtómagassághoz igazítva

+ mm += Tengelyméret
 - mm -= Fogantyúhossz



16 HOE 796

19 HOE 14-2

20 38-1

21 38-2

22 38-3

25 94-2

Elegáns kilincsek

A ThermoSafe és TopComfort ajtók

alap kivitelben Rondo alumínium belső kilinccsel vannak felszerelve.

Természetesen a beltéri ajtók nemesacél belső kilincseihez igazodva éppúgy kaphatók nemesacél kivitelben vagy egyedi RAL-színben is. Nemesacél variációként kiegészítésként választható a formatervezett Caro és Okto kilincsek közül.

A ThermoCarbon ajtók

alap kivitelben a nemesacél Caro belső kilinccsel vannak felszerelve.

A Thermo65 házbejárati ajtók

szériában D-110 nemesacél kilinccsel kerülnek kiszállításra.



Rondo alumíniumkilincs matt fehér, RAL 9016 színben ThermoSafe és TopComfort ajtókhoz



Caro nemesacél kilincs ThermoSafe és ThermoCarbon ajtókhoz



Okto nemesacél kilincs ThermoSafe ajtókhoz



D-110 nemesacél kilincs Thermo65 ajtókhoz



D-110 nemesacél kilincsgarnitúra Thermo65 ajtókhoz



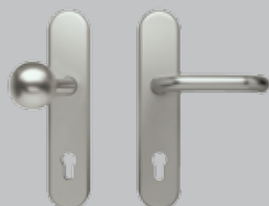
D-210 nemesacél kilincsgarnitúra Thermo65 ajtókhoz



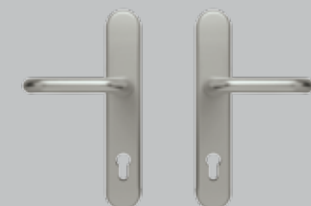
D-310 nemesacél kilincsgarnitúra Thermo65 ajtókhoz



D-510 nemesacél kilincsgarnitúra Thermo65 ajtókhoz



ES 0/ES 1 váltógarnitúra gombbal (a képen ES 1 nemesacél változatban) Thermo65 ajtóhoz



ES 0/ES 1 kilincsgarnitúra (ábra: nemesacél ES 0) Thermo65 ajtóhoz

Egyéni színekombinációk a 300, 301, 302, 304, 305, 308 és 312 jelű ThermoCarbon házbejárati ajtómotívumokhoz.

Ezen exkluzív ThermoCarbon házbejárati ajtók esetén a felülettel egy síkot alkotó fogantyúlécc és a fogantyú süllyesztéke opcionálisan, egyedileg hozzáigazítható a házbejárati ajtó vagy a rátét színéhez.



300 jelű motívum
RAL 9016 matt fehér; fogantyúlécc RAL 9016, matt; süllyeszték az ajtó színében



300 jelű motívum
preferált matt palaszürke RAL 7015 színben; fogantyúlécc selyemfényű fehéralumínium RAL 9006 színben; süllyeszték selyemfényű fehéralumínium RAL 9006 színben



301 jelű motívum
preferált Hörmann CH 703 antracit színben, finoman strukturált, matt felülettel; alumínium rátét matt rubinvörös RAL 3003 színben; fogantyúlécc matt rubinvörös RAL 3003 színben; süllyeszték az ajtólap színében

Opcionális színekombinációk 304, 305, 306, 314 jelű motívumokhoz



304 jelű motívum
matt fehér RAL 9016 színben; nemesacél fogantyú; süllyeszték selyemfényű fehéralumínium RAL 9006 színben



305 jelű motívum
preferált matt palaszürke RAL 7015 színben; alumínium rátét selyemfényű fehéralumínium RAL 9006 színben; nemesacél fogantyú; süllyeszték selyemfényű fehéralumínium RAL 9006 színben



305 jelű motívum
preferált Hörmann CH 703 antracit színben, finoman strukturált matt felülettel; alumínium rátét selyemfényű fehéralumínium RAL 9006 színben; nemesacél fogantyú; süllyeszték az ajtólap színében

Opcionális színekombinációk 308 jelű motívumhoz



308 jelű motívum
RAL 9016 matt fehér; fogantyúlécc és süllyeszték RAL 9016, matt fehér színben



308 jelű motívum
preferált matt palaszürke RAL 7015 színben; fogantyúlécc selyemfényű fehéralumínium RAL 9006 színben, süllyeszték az ajtólap színében



308 jelű motívum
preferált Hörmann CH 703 antracit színben, finoman strukturált, matt felülettel; fogantyú és süllyeszték matt rubinpiros RAL 3003 színben

Designelemek a fogantyúk között

A végigfutó design fogantyúk nemcsak a házbejárati ajtó megjelenését teljesítik ki, hanem magasabb használati kényelmi szintet is jelentenek. Így akár a kisebb gyermekek is tudják az ajtót a fogantyúval nyitni. A DesignPlus fogantyúk nemes megjelenést nyújtanak az egyedi stílusú ajtók számára. Így akár a fogantyút és a fogantyúrátétet is ideálisan az ajtó színéhez vagy otthonához igazíthatja.

Meggyőzően elegáns 3 színben és egyedi RAL -színben: G 750 design fogantyú ThermoCarbon / ThermoSafe ajtóhoz



Alapkitételben E6 / EV 1, nemesacél végzáró kupakkal



Felár nélkül az ajtófelület színében, nemesacél végzáró kupakkal



Opcionálisan kedvező árú színben (kép: RAL 3003 rubinpiros, matt) vagy az ajtófelület színétől eltérő egyedi RAL-színben, nemesacél végzáró kupakkal

Hatékony megvilágítás LED-es fényssorral

A G 750 Design és a G 760 DesignPlus fogantyú opcionálisan a fogantyúba integrált fényssorral is kapható. Így az Ön ThermoSafe házbejárati ajtója sötétben különleges megjelenésű lesz.



Exkluzív design az Ön ízlése szerint: G 760 DesignPlus fogantyú ThermoCarbon / ThermoSafe ajtóhoz



A fogantyúléc alap kivitelben E6 / EV 1 eloxált alumínium, nemesacél végzáró kupakkal (a képen a fogantyúrátét Hörmann CH 703 antracit színű, strukturált matt)



A fogantyúléc felár nélkül az ajtófelülettel megegyező színben, nemesacél végzáró kupakkal (a képen a fogantyúrátét Hörmann CH 703 antracit színű, strukturált matt)



A fogantyúléc opcionálisan kedvező árú színben (a képen RAL 3003, rubinpiros) vagy az ajtófelülettől eltérő egyedi RAL-színben, nemesacél végzáró kupakkal (a képen a fogantyúrátét Hörmann CH 703 antracit színű, strukturált matt)



Alap kivitelben alumínium fogantyúrátét E6 / EV 1 eloxálással (fogantyúléc alumíniumból E6 / EV 1 eloxálással)



Fogantyúrátét felár nélkül az ajtófelület színében (képen a fogantyúléc alumíniumból, E6 / EV 1 eloxálással)



Fogantyúrátét opcionálisan kedvező árú színben vagy az ajtófelület színétől eltérő egyedi RAL-színben (képen a fogantyúléc alumíniumból, E6 / EV 1 eloxálással)



Fogantyúrátét opcionálisan Decograin dekorfelülettel (kép: alumínium fogantyúléc E6 / EV 1 eloxálással)

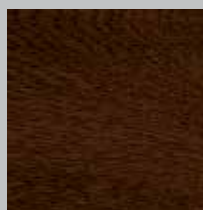
A fogantyúrátétek akár Decograin fadekor felülettel is kaphatók



Decograin Light Oak:
világos, meleg tölgydekor



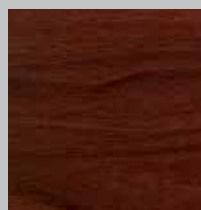
Decograin Golden Oak:
középbarna, aranyásrga tölgydekor



Decograin Dark Oak:
sötéttölgy dekorfelület



Decograin Night Oak:
mély-sötét tölgydekor



Decograin Rosewood:
mahagóni színű fadekor

Biztonsággal jól ellátva

Ujjlenyomat-olvasó, kódkapcsoló vagy rádió-távvezérlés – a Hörmann automata zárvariációkat kínálja a nagyobb biztonság és a magasabb használati kényelem érdekében. A ThermoSafe házbejárati ajtókhöz felár nélkül, opcióban kapható az S5 automata zár, mely automatikusan négy ponton reteszeli a házbejárati ajtót, amint az ajtó becsukódik. A

ThermoCarbon házbejárati ajtó szintén felár nélkül felszerelhető az S7 jelű 7-pontos automata zárral. Természetesen a házbejárati ajtó be- és kireteszelése továbbra is lehetséges kulccsal.



ThermoCarbon

S7 Automatik automata zár, 7-pontos reteszeléssel

Az összes ThermoCarbon házbejárati ajtó **opcionálisan felár nélkül** felszerelhető 6-reteszkes bevésőzárral is, melyek az ajtó zárásakor automatikusan kitolódnak. Az ajtó a zár fölött, kiegészítésként egy további retesszel is biztosítható.

S7 Comfort Connect automata zár

Az ajtó egy nyelvreteszkes zár révén automatikusan reteszlődik az S7 Comfort Connect automata zár esetében is. Az integrált elektromotornak köszönhetően a ThermoCarbon házbejárati ajtó teljesen kényelmesen működtethető ujjlenyomat-olvasóval, kódkapcsolóval vagy rádiós távvezérléssel. A következő oldalakon a különböző lehetőségek találhatók meg. Az adatátvitel, az innovatív **HOE Connct** kontaktsínnek köszönhetően, vezetékmentes. Ha a házba van telepítve kaputelefon-rendszer, akkor az S7 Comfort Connect zár csatlakoztatható ehhez.

ThermoSafe

S5 Automatik automata zár, 5-pontos reteszeléssel

A mechanikus önreteszeléssel ellátott nyelv-retesz zár **opcióban, de felár nélkül** kapható a ThermoSafe házbejárati ajtókhöz: ha az ajtó be van csukva, akkor a 4 nyelvretesz automatikusan kitolódik, és biztonságosan reteszeli a házbejárati ajtót. Ráadásul az ajtó egy további, a zár fölött elhelyezett retesszel is biztosítható.

S5 Comfort automata zár

Az S5 Comfort zár, a nyelvretesz révén, ugyanúgy automatikusan reteszeli a házbejárati ajtót. Egy kiegészítő elektromotor teszi lehetővé az ajtó kireteszelését, mely külső kezelőelemmel működtethető, mint pl. ujjlenyomat-olvasó, kódkapcsoló vagy kéziadó (lásd a következő oldalakat). Ennél az áram- és adatjelek egy, az ajtófalban lévő kábel révén kerülnek át az ajtótokról az ajtólapra. Az S5 Comfort elő van készítve nyomógombos csatlakozáshoz és kaputelefon-rendszerhez, azért alkalmas akár többlakásos családi házakhoz is. Így a házbejárati ajtó kényelmesen, gombnyitásra nyitható, pl. a felső szintről.



S5/S7 Comfort – ajtónyitás gombnyomásra



Nagyon praktikus: vezetékmentes adatátvitel HOE Connct kontaktsínnel

Használati kényelem kicsiknek és nagyoknak

S5 / S7 Scan automata zár

Nyissa háza bejárati ajtaját ujjlenyomatával. Az ujjlenyomat-olvasó* max. 100 ujjlenyomatot ismer fel, és egyszerűen, számítógép nélkül betanítható.



S5 / S7 Scan – ajtónyitás ujjlenyomattal – beépítve az ajtólapba

S5 / S7 Code automata zár

Egyszerűen adja meg személyes kódját és így egyszerűen nyithatja kívülről házának bejárati ajtaját.



S5 / S7 Code – ajtónyitás kód megadásával – az ajtólapba beépítve



Ujjlenyomat-olvasó az ajtófogantyúban



Elegáns kódkapcsoló érintésre érzékeny felülettel (Touchpad ThermoSafe házbejárati ajtókhöz)



Kódkapcsoló – beépítve az ajtófogantyúba

BiSecur

S5 / S7 Smart automata zár

A házbejárati ajtó kényelmesen, egy opcionális kéziadó vagy egy rádiós nyomógomb segítségével nyitható. Az extrém biztos rádiós rendszer garantálja Önnek, hogy idegenek nem tudják a rádiós jelet lemásolni. Egy további előny az Ön számára, hogy ugyanazzal a kéziadóval működtetheti a Hörmann garázs- vagy udvari kapuját is.

Az S5 / S7 Smart rádiós távműködtetés kiegészítésként akár az S5 / S7 Scan és S5 Code komfort csomaghoz is telepíthető. A ThermoSafe és ThermoCarbon házbejárati ajtók akár azonnal működtethetők és lekérdezhetők a praktikus BiSecur App segítségével. Lehetővé válik az Ön számára, hogy az ajtó státuszát lekérdezze, bármikor és bárhol,



S5 / S7 Funk – ajtónyitás BiSecur rádiós jellel

ECturn ajtómeghajtás az akadálymentes házbejárathoz

A ThermoSafe és ThermoCarbon házbejárati ajtók opcionálisan azonnal felszerelhetők az ECturn ajtómeghajtással. A nyitásrésztől elegáns módon az ajtószárnyba és a tokkeretbe integrált vagy az ajtóra rászerezelt változatú. Az automata zár és az ECturn lehetővé teszi az ajtók automata nyitását és csukását. A nyitásrésztől alacsony energiás („low-energie”) üzemelésű, így aztán semmilyen további biztonsági berendezés (szenzor) sem kell hozzá. Az ECturn meghajtás ereje össze van hangolva a szárnyal, így a felhasználó személyekre csekély veszélyt jelent.



Kényelmes nyitás az ECturn ajtómeghajtással. A nyitásrésztől kapható elegáns módon az ajtószárnyba és a tokkeretbe integrálva is.



Garázkapu-
és udvarikapu-meghajtások



Válassza ki a széleskörű kiegészítő-kínálatunkból kéziadóját vagy rádiós nyomógombját. További információk a Garázkapu- és udvarikapu-meghajtások prospektusban találhatóak.



A BiSecur App segítségével Ön ellenőrizheti, hogy a házbejárati ajtó otthonában nyitva vagy zárva van-e.

A ThermoCarbon házbejárati ajtó méretei

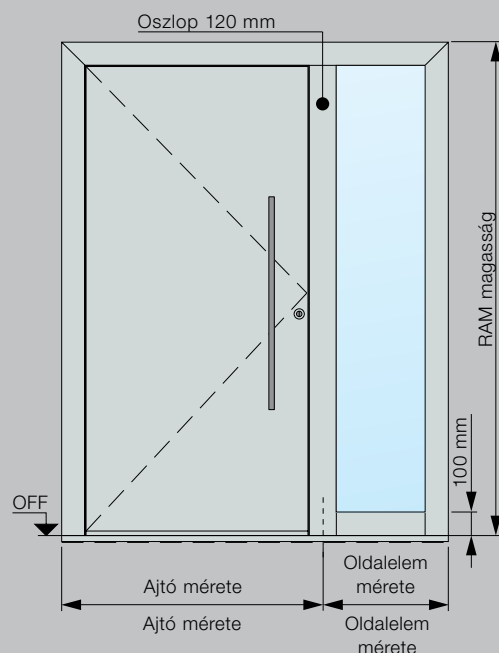
Kivitel	Keretkülméret (rendelési méret)	Szabad falnyílásméret	Szabad tokbelsőméret
Standard	max. 1340 × 2350	max. 1360 × 2360	max. 1140 × 2230
XXL	max. 1340 × 3000	max. 1360 × 3010	max. 1140 × 2880

A ThermoCarbon oldalvilágítók méretei

Osztott szerkezet	Oldalelem magassága	Oldalelem szélessége	Házbejárati ajtó szélessége
1-oldali	max. 3000	300 – 1600	max. 1300
2-oldali	max. 3000	300 – 1600	max. 1260

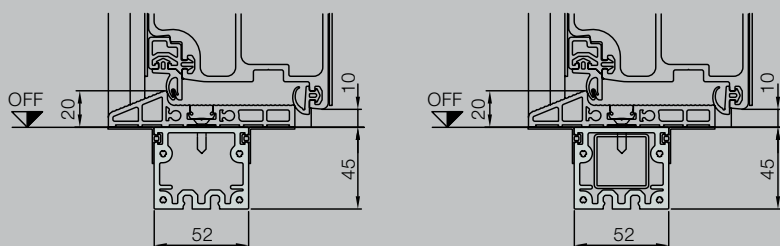
Maximális szállítható méret osztott szerkezetként: 2700 × 5000, ill. 3000 × 2700

Sorolt szerkezet	Oldalelem magassága	Oldalelem szélessége	Házbejárati ajtó szélessége
1- / 2-oldali	max. 3000	340 – 1600	1340



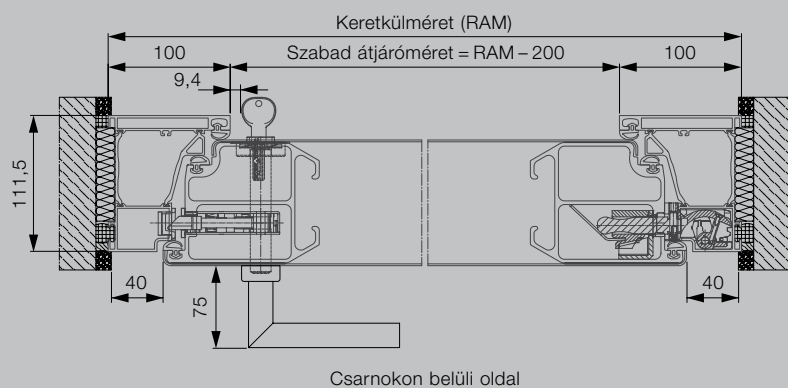
ThermoCarbon

Padlóbeállításprofil / Szállítási védelem

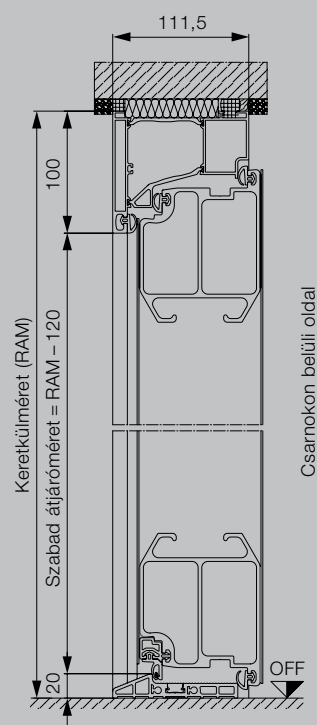


Osztott szerkezetnél betoldott végigfutó szelvényerősítéssel (jobb oldali ábra).

Ajtó vízszintes metszete



Ajtó függőleges metszete



Minden méret mm-ben

A ThermoSafe házbejárati ajtó méretei

Kivitel 70 mm-es tokkerettel	Keratkülméret* (rendelési méret)	Szabad falnyílásméret*	Szabad tokbelméret
Standard	max. 1250 × 2250	max. 1270 × 2260	max. 1110 × 2180
Tülméret	max. 1250 × 2350	max. 1270 × 2360	max. 1110 × 2280
XXL	max. 1250 × 2500	max. 1270 × 2510	max. 1110 × 2430

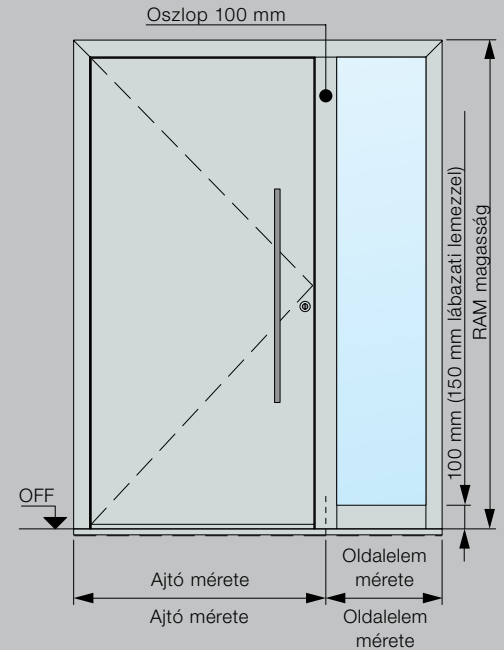
A ThermoSafe oldalelemek méretei

Osztott szerkezet	Oldalelem magassága*	Oldalelem szélessége*	Házbejárati ajtó szélessége*
1-oldali	max. 3000	260 – 1600	max. 1230
2-oldali	max. 3000	260 – 1600	max. 1210

Sorolt szerkezet	Oldalelem magassága*	Oldalelem szélessége*	Házbejárati ajtó szélessége*
1- / 2-oldali	max. 3000	300 – 2500**	1250

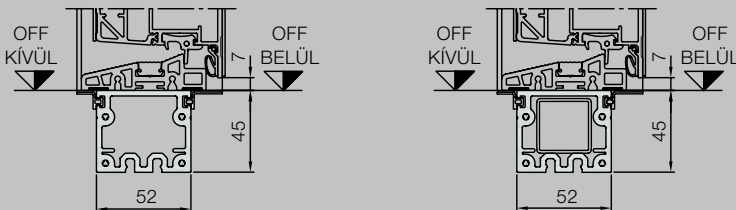
* 110-es tokkeretnél + 40 mm

**Refo vagy Micrograin üvegezéssel a maximális szállítható méret osztott szerkezetként: 2700 × 5000, ill. 3000 × 2700



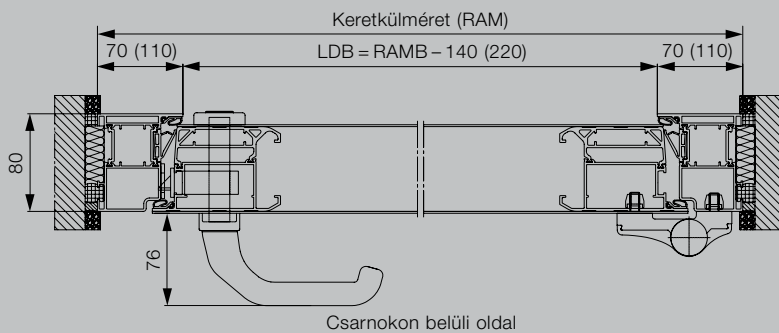
ThermoSafe

Padlóbeállásprofil / Szállítási védelem

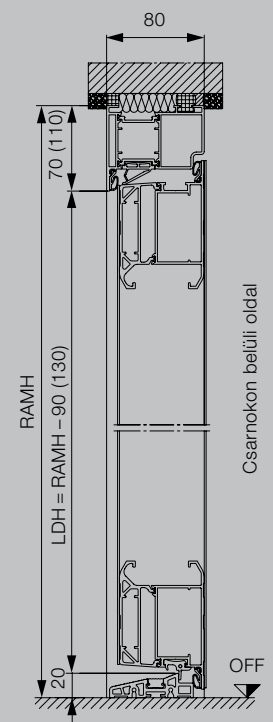


Osztott szerkezetnél betoldott végigfutó szelvényerősítéssel (jobb oldali ábra).

Ajtó vízszintes metszete



Ajtó függőleges metszete



Thermo65 ajtók szabványos méretei

Keratkülméret (rendelési méret)	Szabad falnyílásméret	Szabad tokbelsőméret
1000 × 2100	1020 × 2110	850 × 2005
1100 × 2100	1120 × 2110	950 × 2005

Thermo65 ajtók egyedi méretei

Motívumok	Keratkülméret (rendelési méret)
010, 700, 750, 800, 810, 900	700 – 1250 × 1875 – 2250
015, 025, 515	875 – 1250 × 1875 – 2250
100, 410, 430, 450	875 – 1100 × 1875 – 2186
820, 850, 900	800 – 1250 × 1875 – 2250

Thermo65 oldalelem szabványos méretek

Üvegbetét keratkülmérete (rendelési méret)
400 × 2100

Thermo65 oldalelem egyedi méretek

Üvegbetét keratkülmérete (rendelési méret)	Panelbetét (100 jelű motívum)
400 × 2100	450 × 1990 – 2186

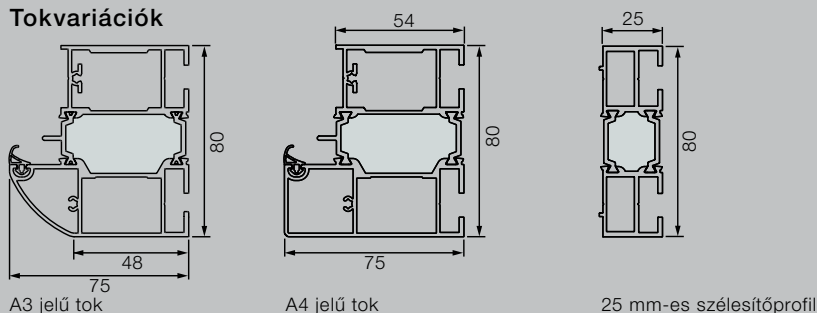
Thermo65 felülvilágító egyedi méretek

Üvegbetét keratkülmérete (rendelési méret)
875 – 2250 × 300 – 500

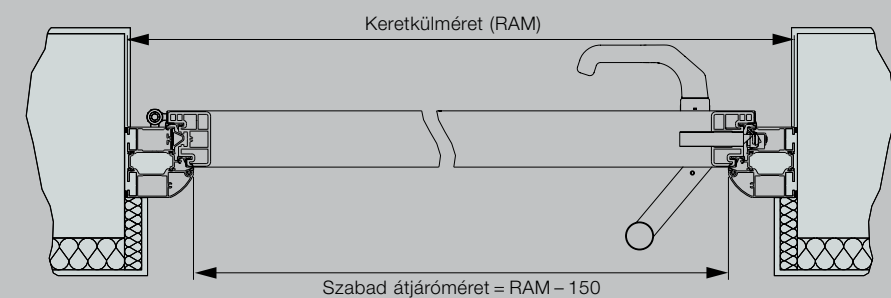
* 500 mm-es szélességtől nem lehetséges felülvilágító. Az oldalvilágító ajtóelemeknek nincs statikai funkciója, a statikát a falazatnak kell biztosítania.

Thermo65

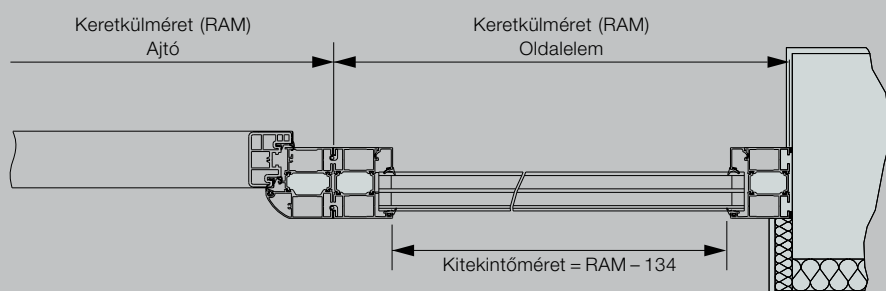
Tokvariációk



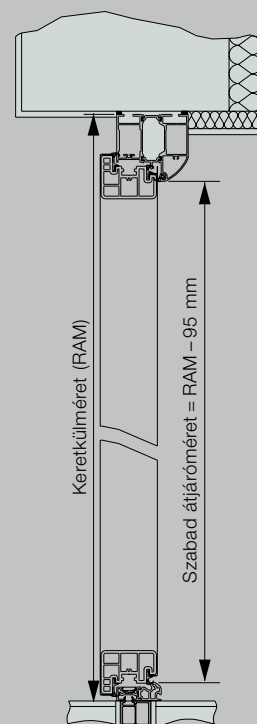
Ajtó vízszintes metszete



Oldalelem vízszintes metszete



Ajtó függőleges metszete



Minden méret mm-ben

A TopComfort házbejárati ajtók méretei

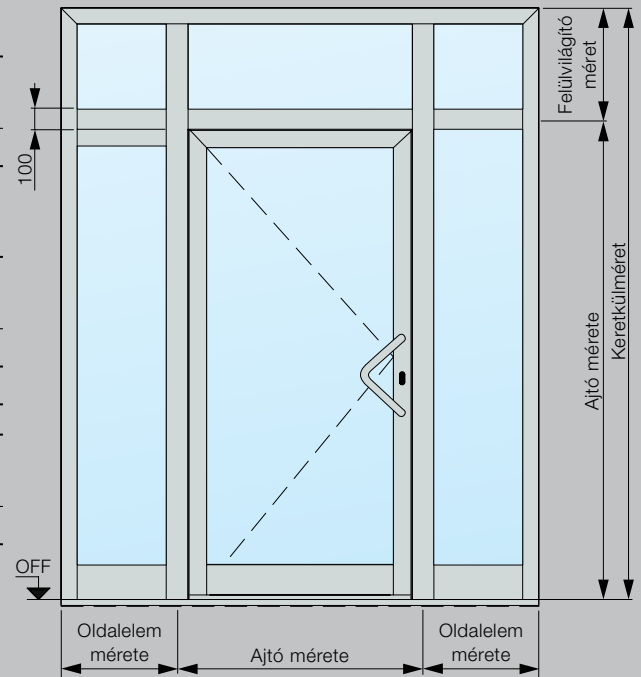
Kivitel 70 mm-es tokkerettel	Keretkülméret* (rendelési méret)	Szabad falnyílásméret*	Szabad tokbelsőméret
Standard	max. 1300 × 2500	max. 1270 × 2510	max. 1160 × 2430

TopComfort oldalelem méretei

Osztott szerkezet	Oldalelem magassága*	Oldalelem szélessége*	Házbejárati ajtó szélessége*
1-oldali	max. 3000	260 – 1600	max. 1230
2-oldali	max. 3000	260 – 1600	max. 1210

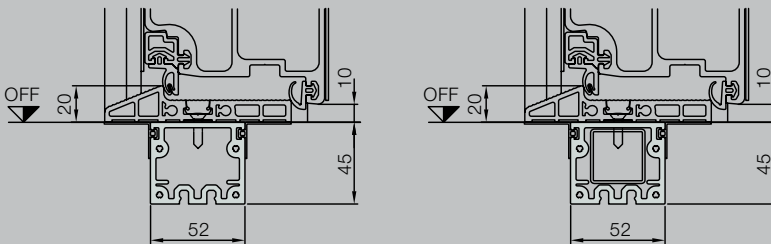
Sorolt szerkezet	Oldalelem magassága*	Oldalelem szélessége*	Házbejárati ajtó szélessége*
1- / 2-oldali	max. 3000	300 – 1600	1250

Maximális szállítható méret osztott szerkezetként: 2700 × 5000, ill. 3000 × 2700



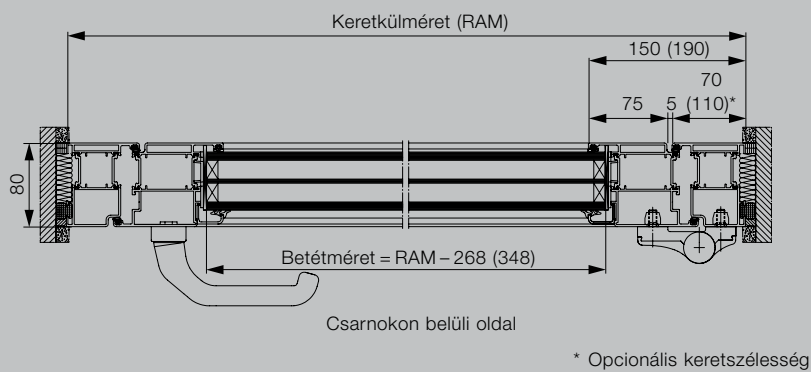
TopComfort

Padlóbeállásprofil / Szállítási védelem

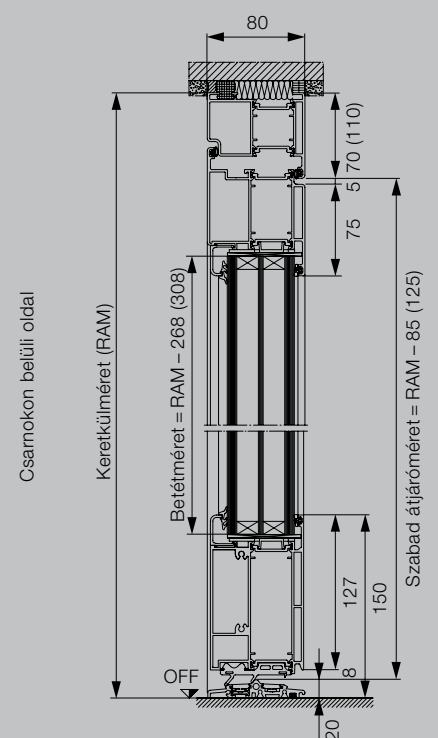


Osztott szerkezetnél betöltött végigfutó szelvényerősítéssel (jobb oldali ábra).

Ajtó vízszintes metszete



Ajtó függőleges metszete



Hörmann: Minőség kompromisszumok nélkül



Hörmann KG Amshausen, Németország



Hörmann KG Antriebstechnik, Németország



Hörmann KG Brandis, Németország



Hörmann KG Brockhagen, Németország



Hörmann KG Dissen, Németország



Hörmann KG Eckelhausen, Németország



Hörmann KG Freisen, Németország



Hörmann KG Ichtshausen, Németország



Hörmann KG Werne, Németország



Hörmann Alkmaar B.V., Hollandia



Hörmann Legnica Sp. z o.o., Lengyelország



Hörmann Beijing, Kína



Hörmann Tianjin, Kína



Hörmann LLC, Montgomery IL, USA



Hörmann Flexon LLC, Burgettstown PA, USA



Shakti Hörmann Pvt. Ltd., India

A nemzetközi piacon egyedülállóan a Hörmann cég az, amely a fontosabb nyílászárók teljes palettáját kínálja. A termékeket szakosodott gyáregységekben, a legújabb műszaki megoldásokat alkalmazva gyártják. A sűrű európai értékesítési- és szervizhálózatnak, továbbá az amerikai és ázsiai képviselőnek köszönhetően mindenütt az Önök megbízható, nemzetközi partnerei vagyunk a nyílászárók piacán. Jelszavunk: Minőség kompromisszumok nélkül.

GARÁZSKAPUK
MOZGATÓK
IPARI KAPUK
RAKODÁSTECHNIKA
AJTÓK
TOKOK

HÖRMANN