



SZERELT, ÁTSZELLŐZTETETT HOMLOKZAT

Termékek és szolgáltatások

2018





SZERELT, ÁTSZELLŐZTETETT HOMLOKZAT

Termékek és szolgáltatások

2018





| | |
|--|----|
| Homlokzattervezés és -rögzítés | 6 |
| Példák a rendszermegoldásokra | 16 |
| Konzolok | 20 |
| Profilok és tartozékok | 36 |
| Horgonyzás, összekötés, rögzítés. Dűbelek és csavarok | 55 |
| Hilti ON!Track | 58 |
| Flottamenedzsment | 60 |
| Partnereink | 62 |



A Hilti a Deutscher Fachverband Baustoffe und Bauteile für vorgehängte hinterlüftete Fassaden e.V. (Szerelt, átszellőztetett homlokzatok építőanyagainak és szerkezeti elemeinek német szakszövetsége bejegyzett egyesület) tagja.



A Hilti az ÖFHF (Osztrák Átszellőztetett Homlokzat Szakszövetség) tagja.



A Hilti az SFHF (Svájci Átszellőztetett Homlokzat Szakszövetség) tagja.

SZERELT, ÁTSZELLŐZTETETT HOMLOKZATOK

AZ ELSŐ BENYOMÁS MEGHATÁROZÓ

A homlokzatod nálunk jó kezekben van



Az első benyomás fontos.

Egy épületnél a külső megjelenés gyakran árulkodik arról, ami odabent vár bennünket. A szerelt, átszellőztetett homlokzatrendszerek ezért az épület külső megjelenésének és ökológiájának fontos alkotóelemeit jelentik a tervezők és az építetők számára. Az építészeti megjelenés lehetőségeinek széles köre mellett a szerelt, átszellőztetett homlokzatrendszereket (VHF) továbbá nagyfokú gazdaságosság és tartósság jellemzi.

Az átszellőztetett légréses homlokzat optimálisan és tartósan kielégíti az általad támasztott épületfizikai követelményeket. Élettartama hosszú, a karbantartási és állapot-megőrzési ráfordítás pedig igen csekély.

Műszaki előnyök.

A homlokzatokkal szemben támasztott követelmények különösen magasak. Így – az esztétikai lehetőségekkel való játékon túlmenően – méginkább fontos a rendszer, ami mögötte van. Nagy a kereslet az erős és megbízható rögzítési lehetőségekre valamennyi homlokzattípushoz, amelyek garantálják a legmagasabb műszaki minőséget, állékonyaságot, valamint az optimális hőszigetelést.

A Hilti a szerelt, átszellőztetett homlokzatokhoz készült rugalmas rögzítési rendszerével biztosít a lehető legkevesebb kockázatot a számodra. Az egyes alkotóelemek felépítésükből adódóan képesek arra, hogy nagy terhet tartsanak meg, miközben saját súlyuk kicsi.

A csúszó- és fixpontos funkció egyetlen Hilti távtartóban történő egyesítésével csökken a felhasznált összetevők köre, és egyszerűbbé válik az anyagellátás és a szerelés is.



ÁTSZELLŐZTETETT HOMLOKZATOK

Egyedi. Gazdaságos. Egyszerűen szerelhető.



A Hilti rögzítőrendszerek előnyei

- Flexibilis rendszerek a felület egyéni kialakításához.
- Optimális statikai tulajdonságokkal rendelkező tartószerkezetek.
- Távtartók, profilok, összekötő elemek és a rögzítés méretezése.
- Tartószerkezet szerelési sémájának megjelenítése.
- Szerelési tervek létrehozása teljes projektekhez.
- A felhasznált anyagok lehetővé teszik az átszellőztetett homlokzat egyszerű újrahasznosítását.
- Kompetens tanácsadás a Hilti értékesítési tanácsadóitól közvetlenül a helyszínen.



HOMLOKZATTERVEZÉS ÉS RÖGZÍTÉS

Hatékony projekttervezés 8 lépésben

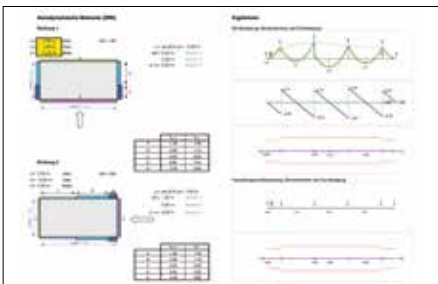


1. / HATÉKONY TERVEZÉS



Támogatunk Téged a tervezéstől a kivitelezésig.

Homlokzatod kidolgozásához különféle adatokra van szükségünk tőled a projektre vonatkozóan, beleértve a szükséges tervdokumentációt digitális formában. A dokumentáció tanulmányozását követően a burkolat és egyéb paraméterek függvényében meghatározzuk azt a tartószerkezeti rendszert, amely a legjobban megfelel számodra és a projektetted számára.

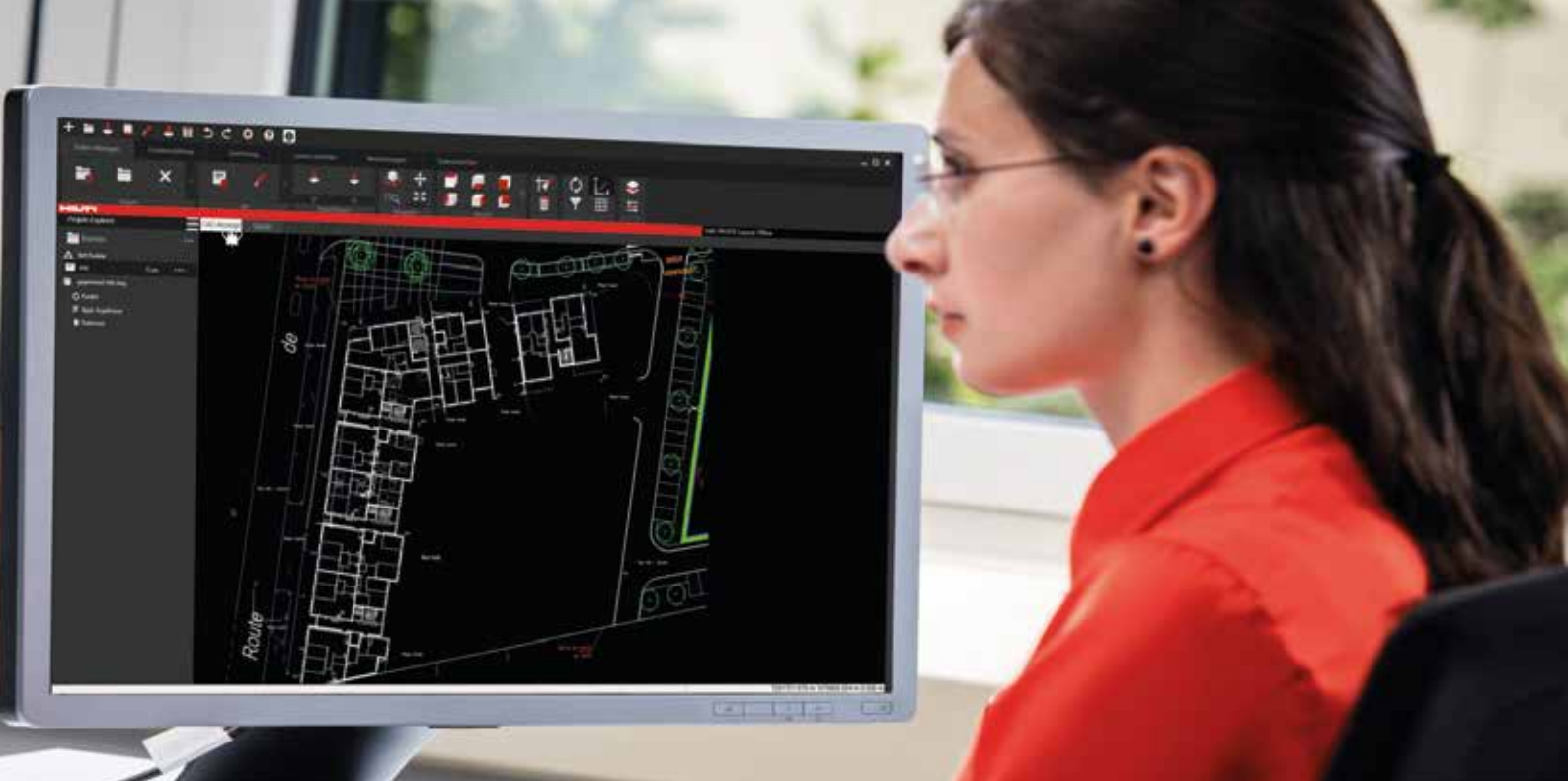


Projektettedhez elkészítjük a rendszer statikai elemzését.

A számítások a használatban lévő szélterhelési szabvány és az adott, anyagokra jellemző értékek alapul vételével történnek. A meglévő alapszerkezet függvényében meghatározzuk a szükséges rögzítőelemeket is.

Nem meghatározott alapszerkezetek esetén lehetőség van arra, hogy a rögzítő elemek teherbíró képességét a helyszínen, az objektumon határozzuk meg.

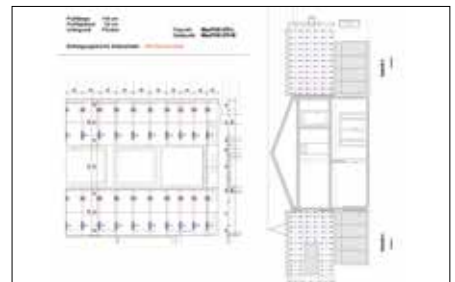




A tartószerkezet és a rögzítés együttes méretezése révén egy optimális költségvetésű megoldást nyújtunk.

A tartószerkezet hordozóprofiljainak távolsága a burkoló elem lehetséges legnagyobb alátámasztási távolságához igazodik.

Ezt az értéket a burkolat gyártója adja meg. A homlokzati burkolat rögzítésének kimutatása nem része a rendszerre vonatkozó statikai vizsgálatunknak.



A méretezést követően anyagkivonatot kapsz tőlünk a homlokzat egy előre meghatározott területére. Továbbá összeszerelési sémát biztosítunk számodra, amelyből megtudhatod a hordozóprofilok és a fali tartók távolságait. A fali tartók fix- vagy csúszómegfogásokkal történő kialakítása szintén kiderül belőle. Kérésre elkészítjük projektedhez a tartószerkezet összeszerelési terveit. Homlokzatspecialistáink a továbbiakról a helyszínen egyeztetnek veled.



HOMLOKZATTERVEZÉS ÉS RÖGZÍTÉS

Hatékony projekttervezés 8 lépésben

1. / HATÉKONY TERVEZÉS

Optimális előkészületek a homlokzat méretezéséhez
Ellenőrző lista

A projekt gyors és korrekt kidolgozása érdekében legjobb, ha az ellenőrző lista alapján eljuttatod hozzánk projektjed adatait.

The image shows a PDF form with a red header containing the Hilti logo and the text 'Hilti, Made in Germany, Made in Europe, Made in Hungary'. The form title is 'Projektdatenblatt zur Erstellung eines Angebotes über eine Unterkonstruktion VHF'. It is divided into several sections with various input fields and checkboxes:

- Kontaktdaten:** Fields for Name, Address, Customer No., and Contact Person.
- Projekt:** Fields for Project Name, Address, and Hilti Employee Name.
- Daten der Anfrage:** A section for project details with checkboxes for 'Neubau' (New building) and 'Renovierung' (Renovation), and fields for 'Fassadenfläche [m²]' (Facade area) and 'Projektstatus' (Project status).
- Projektdimensionen:** Fields for 'Deckenlänge [m]' (Ceiling length), 'Dachhöhe [m]' (Roof height), and 'Geschoßhöhe [m]' (Floor height).
- Zugfähige Platte in digitaler Form (AutoCAD):** A checkbox to indicate if the drawing is available in digital format.
- Untergrund:** A section for substrate details with checkboxes for 'Beton / Gips' (Concrete / Gypsum), 'Perimeter' (Perimeter), 'Stahl' (Steel), 'Dämmstärke [mm]' (Insulation thickness), 'Mauerwerk (NFK-G) [mm]' (Masonry), 'Vollziegel' (Full brick), 'Hohlziegel' (Hollow brick), 'Poli.' (Polished), and 'Sonstiges [m] / St.' (Other).
- Sonstige Informationen:** Fields for 'Dicke nichttragende Schicht' (Thickness of non-structural layer), 'Lage über Normalobermaß' (Position above normal level), 'Windlast' (Wind load), and 'Nach Kundenangabe' (According to customer specification).
- Fassadenmaterial:** A section for facade material with checkboxes for 'Gips' (Gypsum), 'Metall' (Metal), 'HTL' (HTL), 'Holz' (Wood), 'Keramik' (Ceramic), 'Ziegel' (Brick), 'Poli.' (Polished), and 'Sonstiges' (Other).
- Belastungspunkt:** A section for load point with checkboxes for 'sichtbar' (visible) and 'verdeckt' (concealed), and fields for 'Belastung mittels Haken / Schrauben' (Load by hooks / screws) and 'Belastung mittels Gabeltechnik' (Load by fork technology).

The image shows a web-based form with a red header containing the Hilti logo and the text 'Hilti, Made in Germany, Made in Europe, Made in Hungary'. The form title is 'PROJECT DETAILS'. It is divided into several sections with various input fields and checkboxes:

- PROJECT DETAILS:** Fields for 'Country', 'Project name', 'Address', and 'Facade area [m²]'. There are also radio buttons for 'New building' and 'Renovation', and a field for 'Estimated project start'.
- CLIENT:** Fields for 'Client number', 'Company name', 'Contact person', 'Phone', 'Email', and 'Fax'.
- CHECKLIST FORM DIMENSIONS:** Fields for 'Height [m]', 'Length [m]', and 'Width [m]'. There is also a 'Clear info' button.
- WALL CONDITION:** Fields for 'Wall thickness [mm]', 'Put on value [m]', 'Base material' (with a dropdown menu), 'Wall to panel distance [mm]', 'Thermal conductivity [mW/mK]', 'Non-weathering layer thickness [mm]', and 'Structural fire protection requirements'.
- INSULATION:** Fields for 'Thickness [mm]', 'Insulation type', 'Insulation fastener', 'Thermal conductivity insulation [mW/mK]', and 'Target U-value'.
- WIND LOADS:** Radio buttons for 'Rural area', 'Outside inner city area', 'Inner city area', and 'Coastline'. Fields for 'Basic wind velocity [m/s]', 'Distance equal to shoreline [m]', and 'Altitude [m]'. A section for 'According to customer specification' has fields for 'Normal area [kN/m²]', 'Edge area [kN/m²]', 'Normal area [kN/m²]', and 'Edge area [kN/m²]'. There is also a checkbox for 'Filling with X-OR G2 P3 915'.
- FACADE PANEL:** Radio buttons for 'Concrete', 'Fibre concrete', 'Metal', 'Terrazzo', 'Limestone', 'Porcelain', 'Glass', and 'Other'. Fields for 'Dimensions [mm] X', 'Thickness [mm]', and 'Weight [kg/m²]'. There is also a 'Product' field.
- FIXING METHOD:** Radio buttons for 'Visible', 'Invisible', 'With nuts / anchors', 'With adhesive', 'With clips', and 'With bolts'. There is also a field for 'Other'.



PROFIS Facade - tervezőprogram

Építészmérnökök által kifejlesztett szoftver átszellőztetett homlokzatok tartószerkezetének számításához.

- Egy megoldás valamennyi rögzítő rendszerhez.
- Kétrétegű rendszerek számítása.
- Kettős fix pontok számítása vertikális rendszerekhez.
- Gyors és egyszerű: időhatékony és intuitív kezelés.
- Részletes számítási eredmények gombnyomásra.
- Eurocode szerinti méretezés.
- Adatbázis a Hilti rögzítőelemeinek terhelési értékeivel.

Homlokzatok számítása egy kattintással

A legmagasabb minőség – gyorsan és egyszerűen.
A PROFIS Facade szoftvert egyszerűen és gyorsan használhatod

A meghatározott rendszer részletes számításait valamennyi projektettedhez egy gombnyomással megkaphatod.

Az Eurocode szerinti szabványnak megfelelő számolás mellett a szoftver az alábbiakat alapul véve is képes számításokat végezni:

- SIA – számítások svájci ügyfelek részére
- SNIP – számítások oroszországi ügyfelek részére

Profis Facade

Az átszellőztetett homlokzatok tartószerkezetének valamennyi releváns összetevőjéhez kapcsolódó számításokat magában foglalja.

A szoftver az alábbi alkotóelemek számítását végzi:

- Konzolok (vertikális és horizontális rendszerek)
- Hordozóprofilok (vertikális és horizontális rendszerek)
- Rögzítőelemek a konzolok rögzítéséhez az alapszerkezeten
- Összekötőelemek a konzolok és a tartóprofil egymáshoz történő rögzítéséhez



HOMLOKZATTERVEZÉS ÉS RÖGZÍTÉS

Hatékony projekttervezés 8 lépésben



2. + 3. / LÉZERES MÉRÉSTECHNIKA

Gyors kitűzés és szerelés



A méretezés és a konzolok.

Az építési területek mindennapja számára tervezett Hilti tahiméter régi épületek felmérésére használható, és segít a rögzítési pontok meghatározásában. Csak egy koppintás, és a tahiméter az előre programozott mérési feladatokon keresztül lépésről lépésre vezet Téged. A készülék automatikusan kiszámítja a szükséges távolságokat horizontális és vertikális irányban.



Nézd meg Youtube-on a termék bemutató videót!
Hilti POS 15



A PR 30-HVS forgólézer a távirányítóval / a PRA 30 lézer jelnevővel együtt tökéletes rendszert alkot a falon lévő egyenetlenségek megbízható állapotfelméréséhez. Ehhez a vízszintesen az állványra helyezett lézert az egyik végponton és a lézer jelnevőt a másik végponton egy vonalba állítjuk fel. A készülékek között forgó lézersugár folyamatosan és automatikusan a jelnevőhöz igazodik. Ezzel értékes idő takarítható meg a szerelés során.



4. / A KONZOLOK BIZTONSÁGOS SZERELÉSE



A konzolok rögzítése.

A konzolok rögzítéséhez különböző lehetőségek állnak rendelkezésedre: dübeltechnológia, csavartechnológia és direkt szerelés (szegbeverés).

Dübeltechnológia.

A távtartók rögzítéséhez a Hilti Dübel-termékportfóliójának egészéből válogathatsz. A HRD rögzítődübel segítségével gyakorlatilag az összes alapszerkezethez történő rögzítés lehetséges.

Választhatsz azonban klasszikus rögzítőelemeket is, mint például a HSA vagy HST-3 alapcsavarokat. Nehezen kezelhető alapszerkezeteknél és magas követelmények esetén a HIT HY ragasztóhabarcsok gyorsan és kényelmesen alkalmazható a távtartók rögzítése során. A Hilti ily módon valamennyi alapszerkezethez megfelelő rögzítési rendszert kínál.



Szegbeverés.

Szegbeveréskor (direktrögzítés) egy rozsdamentes szeg kerül beverésre egy 5 mm átmérőjű előfúrt lyukba egy szögbeverő készülék, pl. Hilti DX 5 segítségével (DX-Kwik rendszer). A távtartó gyorsan és egyszerűen rögzíthető. A lyuk a szeg vezetésére szolgál, és garantálja a legmagasabb terhelési értékeket. Mivel legfeljebb 23 mm mélyre kerül befúrásra, elkerülhető a betonacéllal történő találkozás.



Nézd meg Youtube-on a termék bemutató videót:
Hilti MFT-MFI

HOMLOKZATTERVEZÉS ÉS RÖGZÍTÉS

Hatékony projekttervezés 8 lépésben

5. / A HŐSZIGETELÉS EGYSZERŰ RÖGZÍTÉSE



Hőszigetelés kiválasztása és rögzítése.

Hőszigetelésként bármilyen használatban lévő termék felhasználható, amely eleget tesz az átszellőztetett homlokzat követelményeinek. Fontos, hogy a hőszigetelés és a homlokzati lemez hátoldala között az átszellőzés kielégítő mértékű legyen.

Ez jelentősen hozzájárul a helyiség optimális klímájához. A hőszigetelés 200 mm-es vastagságig egyszerűen és hatékonyan rögzíthető direkt rögzítéssel beton alapszerkezeten, amihez kiválóan használható a sokoldalú DX 5 szegbeverőt.

A készülék nagy igénybevételt kívánó sorozatrögzítésekre is kiválóan alkalmas. Egyszerű kezelhetősége és hosszú élettartama révén pedig lenyűgöző erővel bír.



Nézd meg Youtube-on a termék bemutató videót!
Hilti XI-FV

Dübeltechnológiával bármilyen alapszerkezetre rögzíthetünk hőszigetelést 320 mm-es szigetelőanyag vastagságig.

A Hilti termékpalettája rögzítőelemek óriási választékát kínálja az összes alkalmazási terület számára.



6. / TARTÓPROFILOK PONTOS BEILLESZTÉSE



Tartóprofilok.

A Hilti a megfelelő profilokat kínálja a homlokzatod számára. Legyen szó akár egyszerű L-profilról, akár egy komplex profilról kazettás rögzítéshez. Tanácsadással segítünk a kiválasztás során, és a homlokzatburkolat rögzítéséhez illeszkedő profilt szállítjuk neked. A profilok pontos és gyors beigazításához a Hilti az ehhez hangoltan kialakított forgólézertermékportfólióját kínálja (pl. Hilti PR 30-HVS).

A lézer és a jelfogó egy vonalban kerülnek felállításra, a forgó lézersugár automatikusan a jelfogóhoz igazodik. Az eredmény egy pontos lézersík a Hilti Pulse Powernek köszönhetően.

A rendszer működése során percenként akár 1 millió impulzussal dolgozik, így garantálja a lehető legmegbízhatóbb eredményeket.

A távtartók gyorsan és egyszerűen rögzíthetők a nagy teljesítményű kompakt akkumulátoros csavarozókkal. A CPC-akkumulátortechnológia révén a készülékek teljesítményvesztés nélkül folyamatosan maximális teljesítményt nyújtanak. A kompakt formatervezés ráadásul a szűk helyekhez történő lehető legjobb hozzáférésről is gondoskodik.



Nézd meg Youtube-on a termék bemutató videót!
Hilti PR 30-HVS A12

HOMLOKZATTERVEZÉS ÉS RÖGZÍTÉS

Hatékony projekttervezés 8 lépésben

7. / KIVÁLÓ KAPCSOLAT



A távtartók és hordozóprofilok összekötése.

A hordozóprofil és a távtartó közötti biztonságos kapcsolatot egy önfúró csavar hozza létre. Ennek során két szerelési technikát – fix- és csúszómegfogásos szerelést – különböztetünk meg.

A fixpont vertikális profilszerelés esetén felveszi a homlokzat teljes saját tömegét és a ráeső szélterhelést.

A csúszómegfogások ezzel szemben lehetővé teszik a homlokzat tágulását hőmérsékletváltozás esetén, és felveszik a rájuk eső szélterhelést.





8. / AZ IDŐTÁLLÓ HOMLOKZATOK RÖGZÍTÉSI RENDSZERE



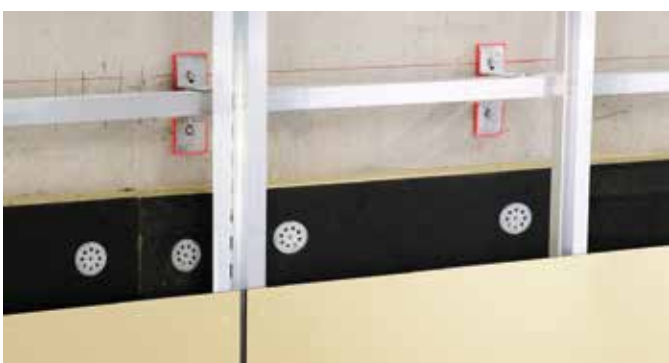
Homlokzatburkolat kiválasztása és rögzítése.

Az építető és az építész közösen döntenek el, mely anyagok kerüljenek felhasználásra a homlokzat kialakításához.

Akár fa, fém, többrétegű fémlemez, szálcement, kerámia vagy téglák – lehetőségek sokaságából választhatunk.

A homlokzat végső rögzítése történhet látható és rejtett módon is. Ehhez szegeket, csavarokat, hátsó bemetszésű horgonyokat, de akár ragasztásos technológiát is használhatunk.

A rögzítés típusát már a tartószerkezet méretezésekor figyelembe vesszük és a rendszert optimálisan kihasználjuk, hogy költséget takarítsunk meg neked.



PÉLDÁK A RENDSZER- MEGOLDÁSOKRA



FÜGGŐLEGES/VÍZSZINTES RÖGZÍTÉSI RENDSZER



Függőleges rendszer ragasztott technológiával készült rejtett rögzítéshez.

A ragasztásos eljárással nagyméretű homlokzati elemek rejtett rögzítése is lehetséges. Ez a technológia szálcement, kerámia, HPL és többrétegű alumínium lemezeknél alkalmazható. Ragasztott homlokzatilemezek esetén a jobb tisztíthatóság miatt sima hordozóprofilok kerülnek beépítésre.

Természetesen a homlokzatilemezek látható módon történő rögzítése is kivitelezhető ezzel a rendszerrel, szögek vagy csavarok segítségével.

A kerámia vagy finom kőcserép homlokzat látható rögzítésére leginkább a nemesacél kapcsok alkalmasak.

Terrakotta elemek és üveglemezek alumínium vagy nemesacél kapcsok segítségével történő rögzítéséhez természetesen más rendszerek közül is választhatasz.

Függőleg/vízszintes rendszer kőkapcsokkal és hátsó bemetszésű horgonyokkal történő rejtett rögzítéshez.

A kerámia-, szálcement, szálbeton, természetes kő és HPL-lapok kőkapcsokkal rejtett módon rögzíthetők a horizontális kőkapocs-hordozóprofilokra. A Hilti a szereléshez – a homlokzatilemek típusával összhangban – jóváhagyott hátsó bemetszésű horgonyt is kínál.



AZ ÁTSZELLŐZTETETT LÉGRÉSES HOMLOKZATOK ÚJ TARTÓKONZOLJA

MFT-FOX H / HI konzol



Az MFT-FOX H konzolokat az átszellőztetett homlokzatok horizontális tartószerkezetének szereléséhez használjuk. A függőleges szerelés révén garantált az optimális terhelés-átadás az alapszerkezetnek.

A konzol ráadásul egyszerű és hatékony szerelési módot tesz lehetővé tisztán horizontális rendszer és többretegű rendszerek esetében is.

Fix- és csúszómegfogások kialakítása nem szükséges, mert a konzolok felveszik a profilok hőtágulását. Ezáltal a szerelés nemcsak gyorsabb, hanem biztonságosabb is. A rögzítési pontok rossz kialakítása így már a múlté.

MFT-S2S konzol



Szinteket összekötő rendszer olyan épületekhez, ahol a záró-födémek közötti falazat terhelhetősége igen kicsi.

A profilok födémtől födémig húzódnak, így tartó konzolok számát csökkenteni lehet, ezáltal a hőszigetelési tulajdonságok is javulnak. Ezen túl a szélterhelésből és a burkolat súlyából adódó terhek átadása is teljessé válik. Az S2S rendszer ideális megoldás például épületek felújításánál, ahol ismeretlen anyagú külső falazat esetén újítjuk meg a homlokzatot és az épület energiahatékonyágát is javítani akarjuk.

PÉLDÁK A RENDSZER- MEGOLDÁSOKRA

Nincsenek hőhidak - biztonságos tartás

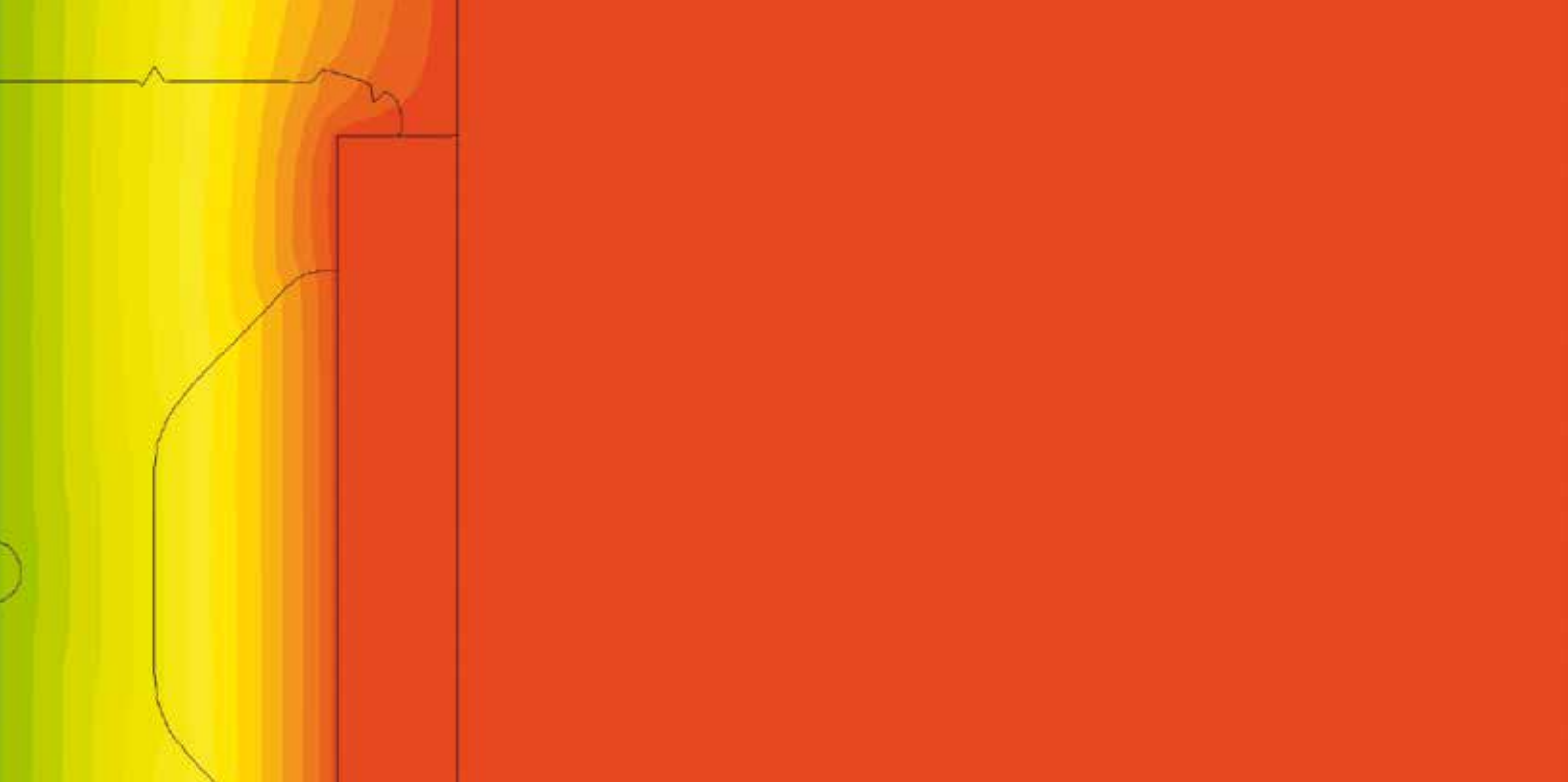


ALKALMAZÁS L-TARTÓPROFIL A TERRAKOTTA HOMLOKZATI PANELEK RÖGZÍTÉSÉHEZ

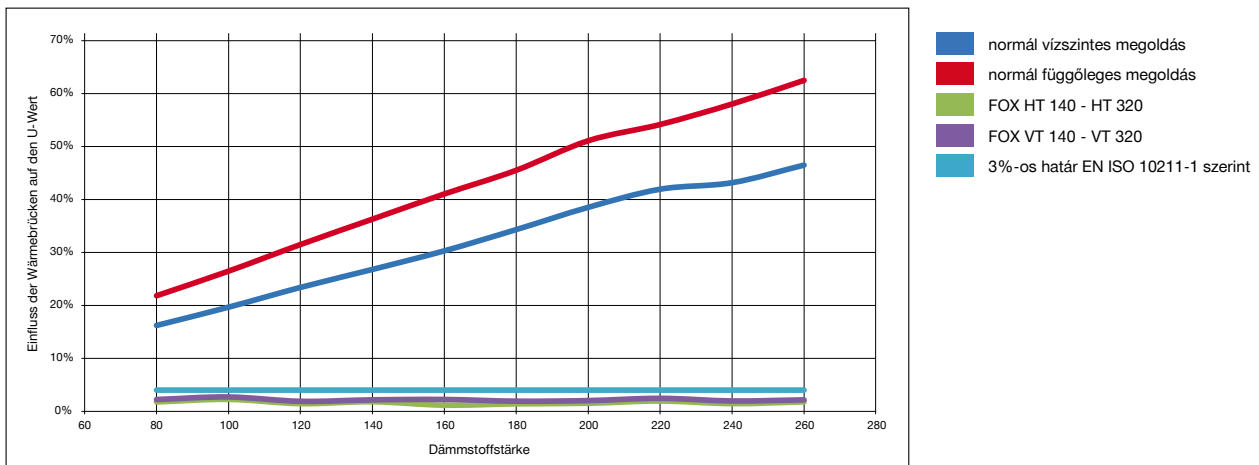
- A FOX-VT és FOX-HT konzolok átszellőztetett homlokzatok tartószerkezeteként szolgálnak.
- Mivel nincsenek hőhidak, az alacsony energiájú épületektől a passzívházakig egyaránt alkalmazhatók.
- Bármelyik ismert homlokzatburkolat esetén alkalmazható.
- A FOX-VT függőlegesen elrendezett hordozóprofilok szerelése esetén használható.
- A FOX-HT kétrétegű, vízszintesen vagy függőlegesen szerelt tartószerkezet-profilokból felépített rendszerekhez vagy egyrétegű, vízszintesen szerelt hordozóprofilokból felépített rendszerekhez használható.

ELŐNYÖK

- Jóváhagyott rendszer (Z-10.9-623).
- Passzívház esetén is jóváhagyott megoldás: a többrétegű, üvegszállal erősített, csúcstechnológiát képviselő műanyagból és alumíniumból álló anyag alacsony hővezető és a magas teherbíró képességről gondoskodik.
- Egyszerű, a normál konzoloknál megszokott szerelés.
- Különböző furatátmérők a dübeltechnológiás, csavartechnológiás vagy direkt rögzítéshez. Ez nagyfokú szerelési rugalmasságot biztosít.
- Előszerelt A4 csavar a FOX-HT hordozóprofilok egyszerű rögzítéséhez.
- Jelentősen csökkenő szigetelőanyag vastagság vagy azonos szigetelőanyag vastagság esetén az U-érték jelentősen javul.



A FOX-T termékcsalád



A Fox-T termékcsalád innovatív megoldást kínál a hőhidak elkerülésére a szerelt, átszellőztetett légréses homlokzatok tartószerkezetei számára. Teljesíti a hőszigeteléssel kapcsolatos elvárt követelményeket, így fűtési és hűtési költséget takarít meg.

Átfogó terhelési és tűzvédelmi rendszervizsgálatok dokumentálják kőzetgyapot szigetelőanyaggal együtt történő alkalmazhatóságát valamennyi alapszerkezeten.

További rendszerszintű és egyénre szabott megoldásokkal kapcsolatos információért fordulj a Hilti ügyfélszolgálatához vagy értékesítési tanácsadóhoz.

MFT-FOX VT M konzol



ALKALMAZÁS

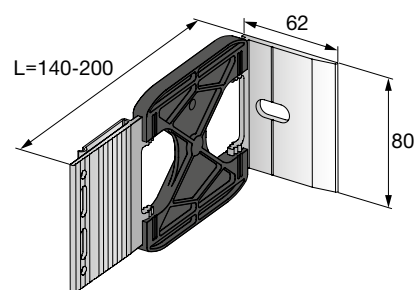
- Alacsony energiájú épületektől a passzívházakig egyaránt engedélyezett
- Valamennyi homlokzatburkolathoz megfelelő
- Átszellőztetett légréses homlokzatok függőleges profiljainak rögzítése
- Fix- és csúszópontok

ELŐNYÖK

- Hőhidmentes megoldás
- Többrétegű, üvegszállal erősített műanyagból és alumíniumból álló alacsony hővezetésű és a magas teherbíró képességű anyag
- Kerek és hosszú furatokkal ellátott konzolok fix- és csúszómegfogások kialakításához akár 40 mm-es szabályozhatóságig
- Szerelőelem a beszerelési segítséghez, 40 mm-ig állítható
- Egyszerű szerelés
- 11 mm-es lyukátmérő beton és falazott falszerkezeteknél alkalmazott dübeles rögzítéshez

Műszaki adatok

| | |
|--------------------------------|--------------------------|
| Szerkezeti anyagok összetétele | Poliamid, EN AW-6063 T66 |
| Rögzítés módja | Fixpont, csúszómegfogás |
| Szélesség | 62 mm |
| Engedély | Z-10.9-623 |



| Megnevezés | Hosszúság | Furatátmérő – D | Csomagolási egység | Cikkszám |
|----------------------|-----------|-----------------|--------------------|----------|
| MFT-FOX VT 140 M 6.5 | 140 mm | 6.5 mm | 25 db | 2096973 |
| MFT-FOX VT 140 M 11 | 140 mm | 11 mm | 25 db | 2096974 |
| MFT-FOX VT 160 M 6.5 | 160 mm | 6.5 mm | 25 db | 2096975 |
| MFT-FOX VT 160 M 11 | 160 mm | 11 mm | 25 db | 2096976 |
| MFT-FOX VT 180 M 6.5 | 180 mm | 6.5 mm | 25 db | 2096977 |
| MFT-FOX VT 180 M 11 | 180 mm | 11 mm | 25 db | 2096978 |
| MFT-FOX VT 200 M 6.5 | 200 mm | 6.5 mm | 25 db | 2096979 |
| MFT-FOX VT 200 M 11 | 200 mm | 11 mm | 25 db | 2096980 |

MFT-FOX T szerelőelem



| Megnevezés | Hosszúság | Szélesség | Magasság | Csomagolási egység | Cikkszám |
|-------------------|-----------|-----------|----------|--------------------|----------|
| MFT-FOX AT 50/150 | 150 mm | 50 mm | 50 mm | 2 db | 2108081 |

MFT-FOX VT L konzol



ALKALMAZÁS

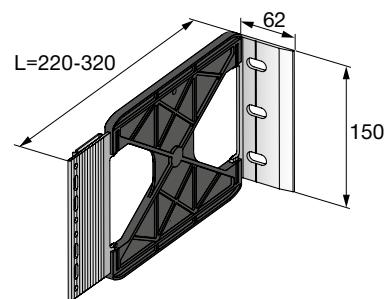
- Alacsony energiájú épületektől a passzívházakig egyaránt engedélyezett
- Valamennyi homlokzatburkolathoz megfelelő
- Átszellőztetett légréses homlokzatok függőleges profiljainak rögzítése
- Fix- és csúszópontok

ELŐNYÖK

- Hőhidmentes megoldás
- Többrétegű, üvegszállal erősített műanyagból és alumíniumból álló alacsony hővezetésű és a magas teherbíró képességű anyag
- Kerek és hosszú furatokkal ellátott konzolok fix- és csúszómegfogások kialakításához akár 40 mm-es szabályozhatóságig
- Szerelőelem a beszerelési segítséghez, 40 mm-ig állítható
- Egyszerű szerelés
- 11 mm-es lyukátmérő beton és falazott falszerkezeteknél alkalmazott dübeles rögzítéshez

Műszaki adatok

| | |
|--------------------------------|--------------------------|
| Szerkezeti anyagok összetétele | Poliamid, EN AW-6063 T66 |
| Rögzítés módja | Fixpont, csúszómegfogás |
| Szélesség | 62 mm |
| Engedély | Z-10.9-623 |



| Megnevezés | Hosszúság | Furatátmérő - D | Csomagolási egység | Cikkszám |
|----------------------|-----------|-----------------|--------------------|----------|
| MFT-FOX VT 220 L 6.5 | 220 mm | 6.5 mm | 25 db | 2096981 |
| MFT-FOX VT 220 L 11 | 220 mm | 11 mm | 25 db | 2096982 |
| MFT-FOX VT 240 L 6.5 | 240 mm | 6.5 mm | 25 db | 2096983 |
| MFT-FOX VT 240 L 11 | 240 mm | 11 mm | 25 db | 2096984 |
| MFT-FOX VT 260 L 6.5 | 260 mm | 6.5 mm | 20 db | 2096985 |
| MFT-FOX VT 260 L 11 | 260 mm | 11 mm | 20 db | 2096986 |
| MFT-FOX VT 280 L 6.5 | 280 mm | 6.5 mm | 20 db | 2096987 |
| MFT-FOX VT 280 L 11 | 280 mm | 11 mm | 20 db | 2096988 |
| MFT-FOX VT 300 L 6.5 | 300 mm | 6.5 mm | 20 db | 2096989 |
| MFT-FOX VT 300 L 11 | 300 mm | 11 mm | 20 db | 2096990 |
| MFT-FOX VT 320 L 6.5 | 320 mm | 6.5 mm | 20 db | 2096991 |
| MFT-FOX VT 320 L 11 | 320 mm | 11 mm | 20 db | 2096992 |

MFT-FOX HT M konzol



ALKALMAZÁS

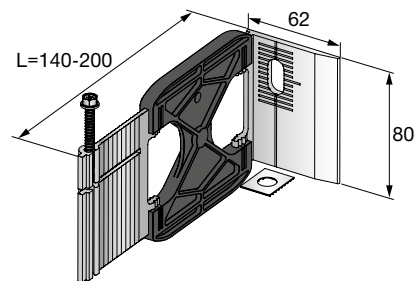
- Alacsony energiájú épületektől a passzívházakig egyaránt engedélyezett
- Valamennyi homlokzatburkolathoz megfelelő
- Kétirányú rendszer vízszintes és függőleges szerelésű tartószerkezet-profilokkal
- Egyirányú rendszer vízszintesen szerelt hordozóprofilokkal

ELŐNYÖK

- Hőhidmentes megoldás
- Többrétegű, üvegszállal erősített műanyagból és alumíniumból álló alacsony hővezetésű, magas teherbíró képességű anyag
- Előszerelt A4 csavar a hordozóprofilok egyszerű rögzítéséhez
- 40 mm-ig állítható hordozóprofil
- 11 mm-es lyukátmérő beton és falazott falszerkezeteknél alkalmazott dübeles rögzítéshez
- 6,5 mm-es furatlyuk-átmérő acél vagy fa alapszerkezetre történő rögzítéshez

Műszaki adatok

| | |
|--------------------------------|--------------------------|
| Szerkezeti anyagok összetétele | Poliamid, EN AW-6063 T66 |
| Rögzítés módja | Állítható |
| Szélesség | 62 mm |
| Engedély | Z-10.9-623 |



| Megnevezés | Hosszúság | Furatátmérő - D | Csomagolási egység | Cikkszám |
|----------------------|-----------|-----------------|--------------------|----------|
| MFT-FOX HT 140 M 5 | 140 mm | 5 mm | 25 db | 2096993 |
| MFT-FOX HT 140 M 6.5 | 140 mm | 6.5 mm | 25 db | 2096994 |
| MFT-FOX HT 140 M 11 | 140 mm | 11 mm | 25 db | 2096995 |
| MFT-FOX HT 160 M 5 | 160 mm | 5 mm | 25 db | 2096996 |
| MFT-FOX HT 160 M 6.5 | 160 mm | 6.5 mm | 25 db | 2096997 |
| MFT-FOX HT 160 M 11 | 160 mm | 11 mm | 25 db | 2096998 |
| MFT-FOX HT 180 M 5 | 180 mm | 5 mm | 25 db | 2096999 |
| MFT-FOX HT 180 M 6.5 | 180 mm | 6.5 mm | 25 db | 2097000 |
| MFT-FOX HT 180 M 11 | 180 mm | 11 mm | 25 db | 2097001 |
| MFT-FOX HT 200 M 5 | 200 mm | 5 mm | 25 db | 2097002 |
| MFT-FOX HT 200 M 6.5 | 200 mm | 6.5 mm | 25 db | 2097003 |
| MFT-FOX HT 200 M 11 | 200 mm | 11 mm | 25 db | 2097004 |

MFT-FOX HT L konzol



ALKALMAZÁS

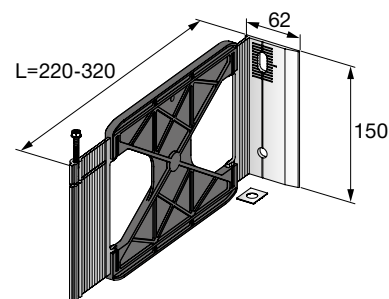
- Alacsony energiájú épületektől a passzívházakig egyaránt engedélyezett
- Valamennyi homlokzatburkolathoz megfelelő
- Kétirányú rendszer vízszintes és függőleges szerelésű tartószerkezet-profilokkal
- Egyirányú rendszer vízszintesen szerelt hordozóprofilokkal

ELŐNYÖK

- Hőhidmentes megoldás
- Többretegű, üvegszállal erősített műanyagból és alumíniumból álló alacsony hővezetésű, magas teherbíró képességű anyag
- Előszerelt A4 csavar a hordozóprofilok egyszerű rögzítéséhez
- 40 mm-ig állítható hordozóprofil
- 11 mm-es lyukátmérő beton és falazott falszerkezeteknél alkalmazott dübeles rögzítéshez
- 6,5 mm-es furatlyuk-átmérő acél vagy fa alapszerkezetre történő rögzítéshez

Műszaki adatok

| | |
|--------------------------------|--------------------------|
| Szerkezeti anyagok összetétele | Poliamid, EN AW-6063 T66 |
| Rögzítés módja | Állítható |
| Szélesség | 62 mm |
| Engedély | Z-10.9-623 |



| Megnevezés | Hosszúság | Furatátmérő - D | Csomagolási egység | Cikkszám |
|----------------------|-----------|-----------------|--------------------|----------|
| MFT-FOX HT 220 L 5 | 220 mm | 5 mm | 25 db | 2097005 |
| MFT-FOX HT 220 L 6.5 | 220 mm | 6.5 mm | 25 db | 2097006 |
| MFT-FOX HT 220 L 11 | 220 mm | 11 mm | 25 db | 2097007 |
| MFT-FOX HT 240 L 5 | 240 mm | 5 mm | 25 db | 2097008 |
| MFT-FOX HT 240 L 6.5 | 240 mm | 6.5 mm | 25 db | 2097009 |
| MFT-FOX HT 240 L 11 | 240 mm | 11 mm | 25 db | 2097010 |
| MFT-FOX HT 260 L 5 | 260 mm | 5 mm | 20 db | 2097011 |
| MFT-FOX HT 260 L 6.5 | 260 mm | 6.5 mm | 20 db | 2097012 |
| MFT-FOX HT 260 L 11 | 260 mm | 11 mm | 20 db | 2097013 |
| MFT-FOX HT 280 L 5 | 280 mm | 5 mm | 20 db | 2097014 |
| MFT-FOX HT 280 L 6.5 | 280 mm | 6.5 mm | 20 db | 2097015 |
| MFT-FOX HT 280 L 11 | 280 mm | 11 mm | 20 db | 2097016 |
| MFT-FOX HT 300 L 5 | 300 mm | 5 mm | 20 db | 2097017 |
| MFT-FOX HT 300 L 6.5 | 300 mm | 6.5 mm | 20 db | 2097018 |
| MFT-FOX HT 300 L 11 | 300 mm | 11 mm | 20 db | 2097019 |
| MFT-FOX HT 320 L 5 | 320 mm | 5 mm | 20 db | 2097020 |
| MFT-FOX HT 320 L 6.5 | 320 mm | 6.5 mm | 20 db | 2097021 |
| MFT-FOX HT 320 L 11 | 320 mm | 11 mm | 20 db | 2097022 |

MFT-MFI M konzol



ALKALMAZÁS

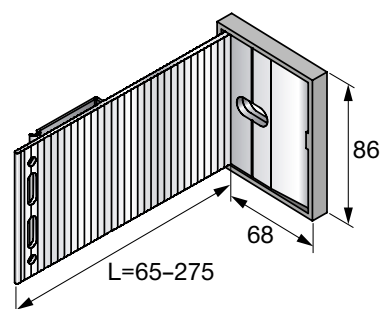
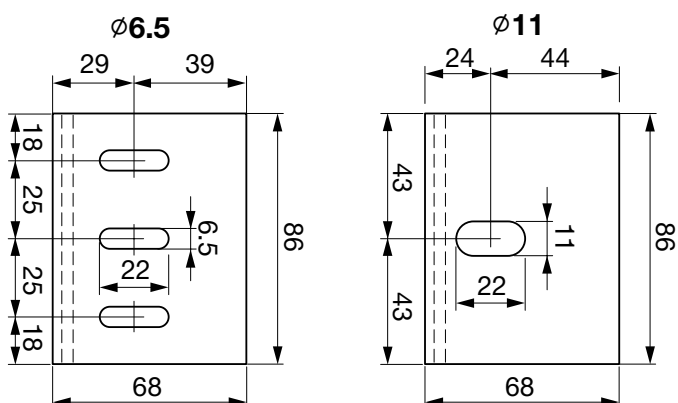
- Valamennyi homlokzatburkolathoz engedélyezett
- Függgőlegesen elrendezett hordozóprofilok szereléséhez
- Fix- és csúszómegfogások

ELŐNYÖK

- A szorítórugó megkönnyíti a hordozóprofilok beszabályozását
- Kerek és hosszú furattal ellátott konzolok fix- és csúszómegfogások kialakításához akár 40 mm-es szabályozhatóságig
- Egyszerű szerelés előszerelt termikus elválasztó elemmel

Műszaki adatok

| | |
|--------------------------------|-------------------------|
| Szerkezeti anyagok összetétele | EN AW-6063 T66 |
| Rögzítés módja | Fixpont, csúszómegfogás |
| Szélesség | 68 mm |
| Szigetelőanyag | Polipropilén |
| Szigetelés vastagsága | 5 mm |



| Megnevezés | Hosszúság | Furatátmérő – D* | Csomagolási egység | Cikkszám |
|---------------------|-----------|------------------|--------------------|----------|
| MFT-MFI 065 M 6.5 S | 65 mm | 6.5 mm | 100 db | 2029342 |
| MFT-MFI 065 M 11 | 65 mm | 11 mm | 100 db | 2029341 |
| MFT-MFI 095 M 6.5 S | 95 mm | 6.5 mm | 100 db | 2029345 |
| MFT-MFI 095 M 11 | 95 mm | 11 mm | 100 db | 2029344 |
| MFT-MFI 125 M 6.5 S | 125 mm | 6.5 mm | 50 db | 2029348 |
| MFT-MFI 125 M 11 | 125 mm | 11 mm | 50 db | 2029347 |
| MFT-MFI 155 M 6.5 S | 155 mm | 6.5 mm | 50 db | 2029750 |
| MFT-MFI 155 M 11 | 155 mm | 11 mm | 50 db | 2029350 |
| MFT-MFI 185 M 6.5 S | 185 mm | 6.5 mm | 50 db | 2029353 |
| MFT-MFI 185 M 11 | 185 mm | 11 mm | 50 db | 2029352 |
| MFT-MFI 215 M 6.5 S | 215 mm | 6.5 mm | 50 db | 2029356 |
| MFT-MFI 215 M 11 | 215 mm | 11 mm | 50 db | 2029355 |
| MFT-MFI 245 M 6.5 S | 245 mm | 6.5 mm | 50 db | 2029359 |
| MFT-MFI 245 M 11 | 245 mm | 11 mm | 50 db | 2029358 |
| MFT-MFI 275 M 6.5 S | 275 mm | 6.5 mm | 50 db | 2029763 |
| MFT-MFI 275 M 11 | 275 mm | 11 mm | 50 db | 2029361 |

* Konzolok rendelésre 9 mm-es furattal is készülhetnek.

MFT-MFI L konzol



ALKALMAZÁS

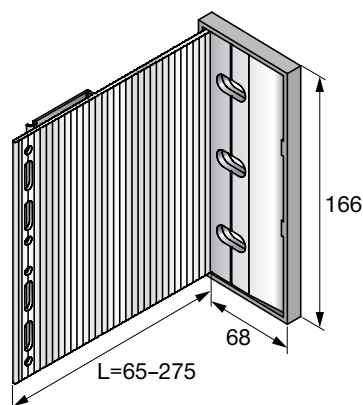
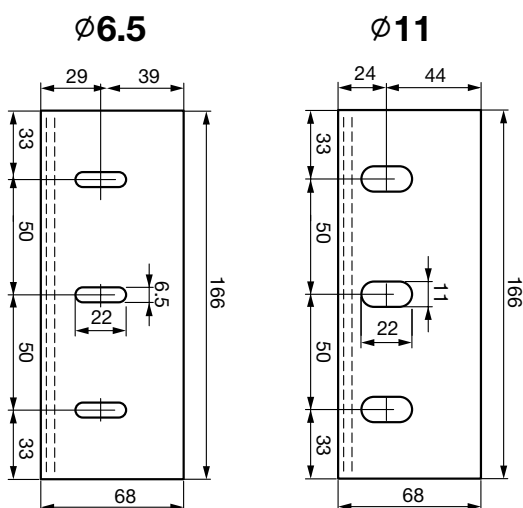
- Valamennyi homlokzatburkolathoz engedélyezett
- Függőlegesen elrendezett hordozóprofilok szereléséhez
- Fix- és csúszómegfogások

ELŐNYÖK

- A szorítórugó megkönnyíti a hordozóprofilok besabályozását
- Kerek és hosszú furattal ellátott konzolok fix- és csúszómegfogások kialakításához akár 40 mm-es szabályozhatóságig
- Egyszerű szerelés előszerelt termikus elválasztó elemmel

Műszaki adatok

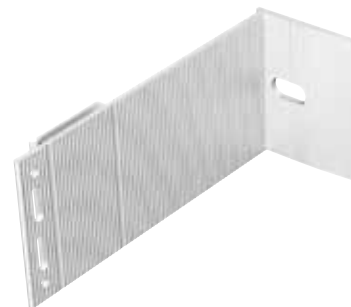
| | |
|--------------------------------|-------------------------|
| Szerkezeti anyagok összetétele | EN AW-6063 T66 |
| Rögzítés módja | Fixpont, csúszómegfogás |
| Szélesség | 68 mm |
| Szigetelőanyag | Polipropilén |
| Szigetelés vastagsága | 5 mm |



| Megnevezés | Hosszúság | Furatátmérő - D* | Csomagolási egység | Cikkszám |
|---------------------|-----------|------------------|--------------------|----------|
| MFT-MFI 065 L 6.5 S | 65 mm | 6.5 mm | 50 db | 2029340 |
| MFT-MFI 065 L 11 | 65 mm | 11 mm | 50 db | 2029249 |
| MFT-MFI 095 L 6.5 S | 95 mm | 6.5 mm | 50 db | 2029742 |
| MFT-MFI 095 L 11 | 95 mm | 11 mm | 50 db | 2029343 |
| MFT-MFI 125 L 6.5 S | 125 mm | 6.5 mm | 25 db | 2029745 |
| MFT-MFI 125 L 11 | 125 mm | 11 mm | 25 db | 2029346 |
| MFT-MFI 155 L 6.5 S | 155 mm | 6.5 mm | 25 db | 2029748 |
| MFT-MFI 155 L 11 | 155 mm | 11 mm | 25 db | 2029349 |
| MFT-MFI 185 L 6.5 S | 185 mm | 6.5 mm | 25 db | 2029752 |
| MFT-MFI 185 L 11 | 185 mm | 11 mm | 25 db | 2029351 |
| MFT-MFI 215 L 6.5 S | 215 mm | 6.5 mm | 25 db | 2029755 |
| MFT-MFI 215 L 11 | 215 mm | 11 mm | 25 db | 2029354 |
| MFT-MFI 245 L 6.5 S | 245 mm | 6.5 mm | 25 db | 2029758 |
| MFT-MFI 245 L 11 | 245 mm | 11 mm | 25 db | 2029357 |
| MFT-MFI 275 L 6.5 S | 275 mm | 6.5 mm | 25 db | 2029761 |
| MFT-MFI 275 L 11 | 275 mm | 11 mm | 25 db | 2029360 |

* Konzolok rendelésre 9 mm-es furattal is készülhetnek.

MFT-MF M konzol



ALKALMAZÁS

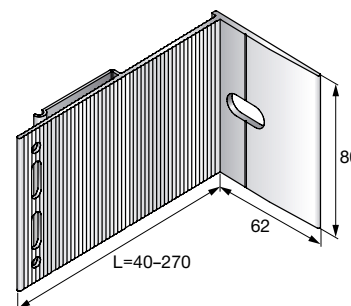
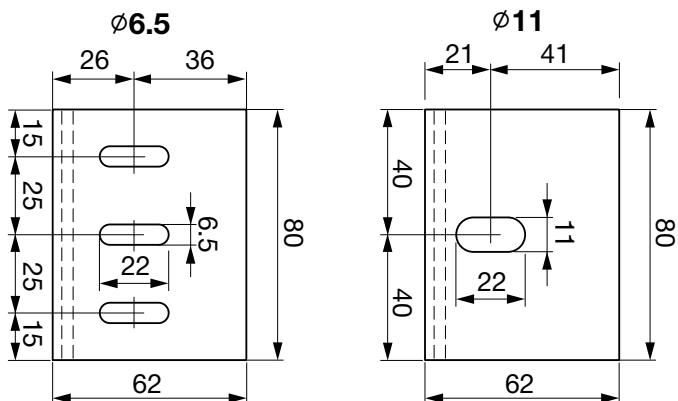
- Valamennyi homlokzatburkolathoz engedélyezett
- Függőlegesen elrendezett hordozóprofilok szereléséhez
- Fix- és csúszómegfogások

ELŐNYÖK

- A szorítórugó megkönnyíti a hordozóprofilok besabályozását
- Kerek és hosszú furattal ellátott konzolok fix- és csúszómegfogások kialakításához akár 40 mm-es szabályozhatóságig
- Furatátmérő: 6,5 mm, direktrögzítéssel vagy csavarozással történő rögzítéshez beton-, acél vagy fa alapanyagra.

Műszaki adatok

| | |
|--------------------------------|-------------------------|
| Szerkezeti anyagok összetétele | EN AW-6063 T66 |
| Rögzítés módja | Fixpont, csúszómegfogás |
| Szélesség | 62 mm |



| Megnevezés | Hosszúság | Furatátmérő – D | Csomagolási egység | Cikkszám |
|--------------------|-----------|-----------------|--------------------|----------|
| MFT-MF 040 M 6.5 S | 40 mm | 6.5 mm | 100 db | 2029628 |
| MFT-MF 040 M 11 | 40 mm | 11 mm | 100 db | 2029626 |
| MFT-MF 060 M 6.5 S | 60 mm | 6.5 mm | 100 db | 2029634 |
| MFT-MF 060 M 11 | 60 mm | 11 mm | 100 db | 2029632 |
| MFT-MF 090 M 6.5 S | 90 mm | 6.5 mm | 100 db | 2029640 |
| MFT-MF 090 M 11 | 90 mm | 11 mm | 100 db | 2029638 |
| MFT-MF 120 M 6.5 S | 120 mm | 6.5 mm | 50 db | 2029646 |
| MFT-MF 120 M 11 | 120 mm | 11 mm | 50 db | 2029644 |
| MFT-MF 150 M 6.5 S | 150 mm | 6.5 mm | 50 db | 2029652 |
| MFT-MF 150 M 11 | 150 mm | 11 mm | 50 db | 2029650 |
| MFT-MF 180 M 6.5 S | 180 mm | 6.5 mm | 50 db | 2029658 |
| MFT-MF 180 M 11 | 180 mm | 11 mm | 50 db | 2029656 |
| MFT-MF 210 M 6.5 S | 210 mm | 6.5 mm | 50 db | 2029666 |
| MFT-MF 210 M 11 | 210 mm | 11 mm | 50 db | 2029664 |
| MFT-MF 240 M 6.5 S | 240 mm | 6.5 mm | 50 db | 2029732 |
| MFT-MF 240 M 11 | 240 mm | 11 mm | 50 db | 2029730 |
| MFT-MF 270 M 6.5 S | 270 mm | 6.5 mm | 50 db | 2029738 |
| MFT-MF 270 M 11 | 270 mm | 11 mm | 50 db | 2029736 |

MFT-MF L konzol



ALKALMAZÁS

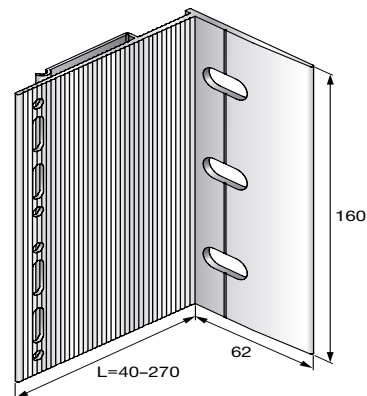
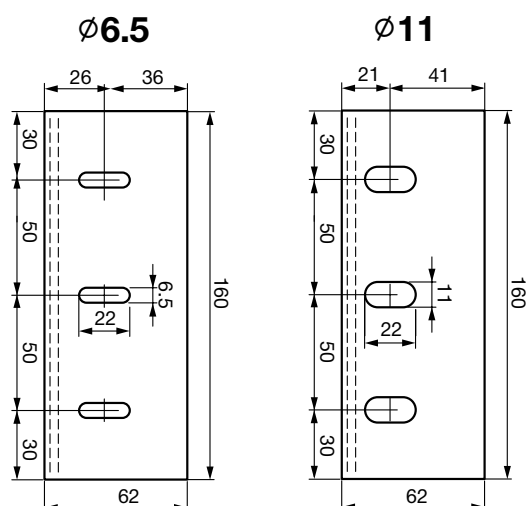
- Valamennyi homlokzatburkolathoz engedélyezett
- Függőlegesen elrendezett hordozóprofilok szereléséhez
- Fix- és csúszómegfogások

ELŐNYÖK

- A szorítórugó megkönnyíti a hordozóprofilok besabályozását
- Kerek és hosszú furattal ellátott konzolok fix- és csúszómegfogások kialakításához akár 40 mm-es szabályozhatóságig
- Furatátmérő: 6,5 mm, direktrögzítéssel vagy csavarozással történő rögzítéshez beton-, acél vagy fa alapanyagra

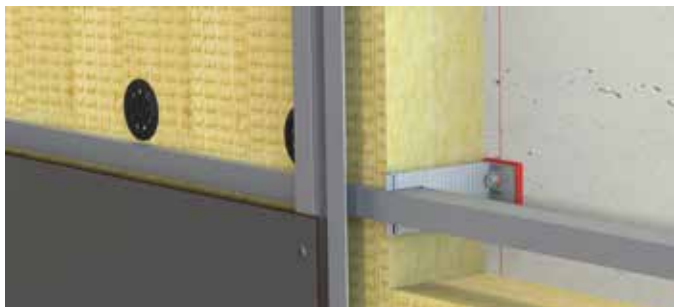
Műszaki adatok

| | |
|--------------------------------|-------------------------|
| Szerkezeti anyagok összetétele | EN AW-6063 T66 |
| Rögzítés módja | Fixpont, csúszómegfogás |
| Szélesség | 62 mm |



| Megnevezés | Hosszúság | Furatátmérő - D | Csomagolási egység | Cikkszám |
|--------------------|-----------|-----------------|--------------------|----------|
| MFT-MF 040 L 6.5 S | 40 mm | 6.5 mm | 50 db | 2029625 |
| MFT-MF 040 L 11 | 40 mm | 11 mm | 50 db | 2029623 |
| MFT-MF 060 L 6.5 S | 60 mm | 6.5 mm | 50 db | 2029631 |
| MFT-MF 060 L 11 | 60 mm | 11 mm | 50 db | 2029629 |
| MFT-MF 090 L 6.5 S | 90 mm | 6.5 mm | 50 db | 2029637 |
| MFT-MF 090 L 11 | 90 mm | 11 mm | 50 db | 2029635 |
| MFT-MF 120 L 6.5 S | 120 mm | 6.5 mm | 25 db | 2029643 |
| MFT-MF 120 L 11 | 120 mm | 11 mm | 25 db | 2029641 |
| MFT-MF 150 L 6.5 S | 150 mm | 6.5 mm | 25 db | 2029649 |
| MFT-MF 150 L 11 | 150 mm | 11 mm | 25 db | 2029647 |
| MFT-MF 180 L 6.5 S | 180 mm | 6.5 mm | 25 db | 2029655 |
| MFT-MF 180 L 11 | 180 mm | 11 mm | 25 db | 2029653 |
| MFT-MF 210 L 6.5 S | 210 mm | 6.5 mm | 25 db | 2029661 |
| MFT-MF 210 L 11 | 210 mm | 11 mm | 25 db | 2029659 |
| MFT-MF 240 L 6.5 S | 240 mm | 6.5 mm | 25 db | 2029669 |
| MFT-MF 240 L 11 | 240 mm | 11 mm | 25 db | 2029667 |
| MFT-MF 270 L 6.5 S | 270 mm | 6.5 mm | 25 db | 2029735 |
| MFT-MF 270 L 11 | 270 mm | 11 mm | 25 db | 2029733 |

MFT-FOX HI konzol



ALKALMAZÁS

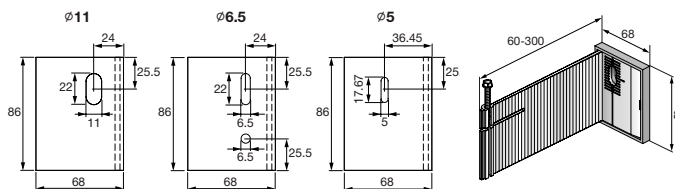
- Kétirányú rendszer vízszintes és függőleges szerelésű tartószerkezet-profilokkal
- Egyirányú rendszer vízszintesen szerelt hordozóprofilokkal
- Valamennyi homlokzatburkolathoz megfelelő

ELŐNYÖK

- Előszerelt A4 csavar a hordozóprofilok egyszerű rögzítéséhez
- Egyszerű szerelés az előszerelt hőszigetelő elválasztóelem révén
- 40 mm-ig állítható hordozóprofil
- Barázdált alátét a pontos függőleges beállítás érdekében
- 11 mm-es lyukátmérő beton és falazott falszerkezeteknél alkalmazott dübeles rögzítéshez
- 6,5 mm-es furatlyuk-átmérő acél vagy fa alapszerkezetre történő rögzítéshez
- 5 mm - es furatátmérő direktrögzítéshez, beton alapszerkezetre

Műszaki adatok

| | |
|--------------------------------|----------------|
| Szerkezeti anyagok összetétele | EN AW-6063 T66 |
| Rögzítés módja | Állítható |
| Szélesség | 68 mm |
| Szigetelőanyag | Polipropilén |
| Szigetelés vastagsága | 5 mm |



| Megnevezés | Hosszúság | Furatátmérő - D* | Csomagolási egység | Cikkszám |
|----------------------|-----------|------------------|--------------------|----------|
| MFT-FOX HI 60 M 5 | 60 mm | 5 mm | 100 db | 2084229 |
| MFT-FOX HI 60 M 6.5 | 60 mm | 6.5 mm | 100 db | 2084320 |
| MFT-FOX HI 60 M 11 | 60 mm | 11 mm | 100 db | 2084321 |
| MFT-FOX HI 80 M 5 | 80 mm | 5 mm | 100 db | 2084322 |
| MFT-FOX HI 80 M 6.5 | 80 mm | 6.5 mm | 100 db | 2084323 |
| MFT-FOX HI 80 M 11 | 80 mm | 11 mm | 100 db | 2084324 |
| MFT-FOX HI 100 M 5 | 100 mm | 5 mm | 100 db | 2084325 |
| MFT-FOX HI 100 M 6.5 | 100 mm | 6.5 mm | 100 db | 2084326 |
| MFT-FOX HI 100 M 11 | 100 mm | 11 mm | 100 db | 2084327 |
| MFT-FOX HI 120 M 5 | 120 mm | 5 mm | 100 db | 2084328 |
| MFT-FOX HI 120 M 6.5 | 120 mm | 6.5 mm | 100 db | 2084329 |
| MFT-FOX HI 120 M 11 | 120 mm | 11 mm | 100 db | 2084330 |
| MFT-FOX HI 140 M 5 | 140 mm | 5 mm | 50 db | 2084331 |
| MFT-FOX HI 140 M 6.5 | 140 mm | 6.5 mm | 50 db | 2084332 |
| MFT-FOX HI 140 M 11 | 140 mm | 11 mm | 50 db | 2084333 |
| MFT-FOX HI 160 M 5 | 160 mm | 5 mm | 50 db | 2084334 |
| MFT-FOX HI 160 M 6.5 | 160 mm | 6.5 mm | 50 db | 2084335 |
| MFT-FOX HI 160 M 11 | 160 mm | 11 mm | 50 db | 2084336 |
| MFT-FOX HI 180 M 5 | 180 mm | 5 mm | 50 db | 2084337 |
| MFT-FOX HI 180 M 6.5 | 180 mm | 6.5 mm | 50 db | 2084338 |
| MFT-FOX HI 180 M 11 | 180 mm | 11 mm | 50 db | 2084339 |
| MFT-FOX HI 200 M 5 | 200 mm | 5 mm | 50 db | 2084340 |
| MFT-FOX HI 200 M 6.5 | 200 mm | 6.5 mm | 50 db | 2084341 |
| MFT-FOX HI 200 M 11 | 200 mm | 11 mm | 50 db | 2084342 |

* Konzolok rendelésre 9 mm-es furattal is készülhetnek

MFT-FOX HI konzol (folytatás)

| Megnevezés | Hosszúság | Furatátmérő - D' | Csomagolási egység | Cikkszám |
|----------------------|-----------|------------------|--------------------|----------|
| MFT-FOX HI 220 M 5 | 220 mm | 5 mm | 25 db | 2084343 |
| MFT-FOX HI 220 M 6.5 | 220 mm | 6.5 mm | 25 db | 2084344 |
| MFT-FOX HI 220 M 11 | 220 mm | 11 mm | 25 db | 2084345 |
| MFT-FOX HI 240 M 5 | 240 mm | 5 mm | 25 db | 2084346 |
| MFT-FOX HI 240 M 6.5 | 240 mm | 6.5 mm | 25 db | 2084347 |
| MFT-FOX HI 240 M 11 | 240 mm | 11 mm | 25 db | 2084348 |
| MFT-FOX HI 260 M 5 | 260 mm | 5 mm | 25 db | 2084349 |
| MFT-FOX HI 260 M 6.5 | 260 mm | 6.5 mm | 25 db | 2084350 |
| MFT-FOX HI 260 M 11 | 260 mm | 11 mm | 25 db | 2084351 |
| MFT-FOX HI 280 M 5 | 280 mm | 5 mm | 25 db | 2084352 |
| MFT-FOX HI 280 M 6.5 | 280 mm | 6.5 mm | 25 db | 2084353 |
| MFT-FOX HI 280 M 11 | 280 mm | 11 mm | 25 db | 2084354 |
| MFT-FOX HI 300 M 5 | 300 mm | 5 mm | 25 db | 2084355 |
| MFT-FOX HI 300 M 6.5 | 300 mm | 6.5 mm | 25 db | 2084356 |
| MFT-FOX HI 300 M 11 | 300 mm | 11 mm | 25 db | 2084357 |

MFT-FOX H konzol



ALKALMAZÁS

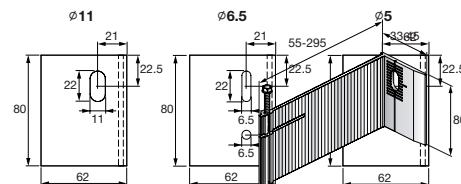
- Kétirányú rendszer vízszintes és függőleges szerelésű tartószerkezet-profilokkal
- Egyirányú rendszer vízszintesen szerelt hordozóprofilokkal
- Valamennyi homlokzatburkolathoz megfelelő

ELŐNYÖK

- Előszerelt A4 csavar a hordozóprofilok egyszerű rögzítéséhez
- 40 mm-ig állítható hordozóprofil
- Barázdált alátét a pontos függőleges beállítás érdekében
- 11 mm-es lyukátmérő beton és falazott falszerkezeteknél alkalmazott dübeles rögzítéshez
- 6,5 mm-es furatlyuk-átmérő acél vagy fa alapszerkezetre történő rögzítéshez
- 5 mm-es furatátmérő direktrögzítéshez, beton alapszerkezetre

Műszaki adatok

| | |
|--------------------------------|----------------|
| Szerkezeti anyagok összetétele | EN AW-6063 T66 |
| Rögzítés módja | Állítható |
| Szélesség | 62 mm |

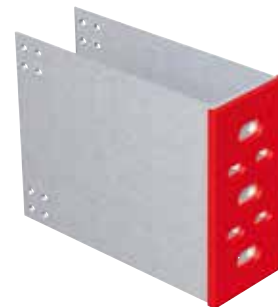


| Megnevezés | Hosszúság | Furatátmérő - D | Csomagolási egység | Cikkszám |
|--------------------|-----------|-----------------|--------------------|----------|
| MFT-FOX H 55 M 5 | 55 mm | 5 mm | 100 db | 2084096 |
| MFT-FOX H 55 M 6.5 | 55 mm | 6.5 mm | 100 db | 2084097 |
| MFT-FOX H 55 M 11 | 55 mm | 11 mm | 100 db | 2084098 |
| MFT-FOX H 75 M 5 | 75 mm | 5 mm | 100 db | 2084099 |
| MFT-FOX H 75 M 6.5 | 75 mm | 6.5 mm | 100 db | 2084360 |
| MFT-FOX H 75 M 11 | 75 mm | 11 mm | 100 db | 2084361 |

MFT-FOX H konzol (folytatás)

| Megnevezés | Hosszúság | Furatátmérő – D | Csomagolási egység | Cikkszám |
|---------------------|-----------|-----------------|--------------------|----------|
| MFT-FOX H 95 M 5 | 95 mm | 5 mm | 100 db | 2084362 |
| MFT-FOX H 95 M 6.5 | 95 mm | 6.5 mm | 100 db | 2084363 |
| MFT-FOX H 95 M 11 | 95 mm | 11 mm | 100 db | 2084364 |
| MFT-FOX H 115 M 5 | 115 mm | 5 mm | 100 db | 2084365 |
| MFT-FOX H 115 M 6.5 | 115 mm | 6.5 mm | 100 db | 2084366 |
| MFT-FOX H 115 M 11 | 115 mm | 11 mm | 100 db | 2084367 |
| MFT-FOX H 135 M 5 | 135 mm | 5 mm | 50 db | 2084368 |
| MFT-FOX H 135 M 6.5 | 135 mm | 6.5 mm | 50 db | 2084369 |
| MFT-FOX H 135 M 11 | 135 mm | 11 mm | 50 db | 2084370 |
| MFT-FOX H 155 M 5 | 155 mm | 5 mm | 50 db | 2084371 |
| MFT-FOX H 155 M 6.5 | 155 mm | 6.5 mm | 50 db | 2084372 |
| MFT-FOX H 155 M 11 | 155 mm | 11 mm | 50 db | 2084373 |
| MFT-FOX H 175 M 5 | 175 mm | 5 mm | 50 db | 2084374 |
| MFT-FOX H 175 M 6.5 | 175 mm | 6.5 mm | 50 db | 2084375 |
| MFT-FOX H 175 M 11 | 175 mm | 11 mm | 50 db | 2084376 |
| MFT-FOX H 195 M 5 | 195 mm | 5 mm | 50 db | 2084377 |
| MFT-FOX H 195 M 6.5 | 195 mm | 6.5 mm | 50 db | 2084378 |
| MFT-FOX H 195 M 11 | 195 mm | 11 mm | 50 db | 2084379 |
| MFT-FOX H 215 M 5 | 215 mm | 5 mm | 25 db | 2084380 |
| MFT-FOX H 215 M 6.5 | 215 mm | 6.5 mm | 25 db | 2084381 |
| MFT-FOX H 215 M 11 | 215 mm | 11 mm | 25 db | 2084382 |
| MFT-FOX H 235 M 5 | 235 mm | 5 mm | 25 db | 2084383 |
| MFT-FOX H 235 M 6.5 | 235 mm | 6.5 mm | 25 db | 2084384 |
| MFT-FOX H 235 M 11 | 235 mm | 11 mm | 25 db | 2084385 |
| MFT-FOX H 255 M 5 | 255 mm | 5 mm | 25 db | 2084386 |
| MFT-FOX H 255 M 6.5 | 255 mm | 6.5 mm | 25 db | 2084387 |
| MFT-FOX H 255 M 11 | 255 mm | 11 mm | 25 db | 2084388 |
| MFT-FOX H 275 M 5 | 275 mm | 5 mm | 25 db | 2084389 |
| MFT-FOX H 275 M 6.5 | 275 mm | 6.5 mm | 25 db | 2084390 |
| MFT-FOX H 275 M 11 | 275 mm | 11 mm | 25 db | 2084391 |
| MFT-FOX H 295 M 5 | 295 mm | 5 mm | 25 db | 2084392 |
| MFT-FOX H 295 M 6.5 | 295 mm | 6.5 mm | 25 db | 2084393 |
| MFT-FOX H 295 M 11 | 295 mm | 11 mm | 25 db | 2084394 |

MFT-S2S UI L konzol



ALKALMAZÁS

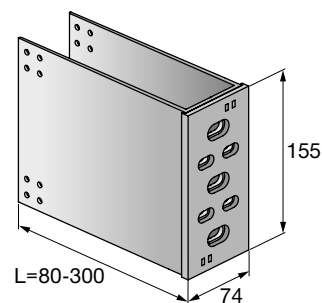
- U-alakú faltartó, az S2S rendszer központi eleme
– átszellőztetett légréses homlokzatok szerelésére a falszerkezettől függetlenül, a zárófedémekre rögzítve
- Nagyobb dübeltávolság esetén az MFT-S2S UI AP L adapter használata ajánlott (54. oldal)
- Valamennyi homlokzatburkolathoz megfelelő

ELŐNYÖK

- Optimálisan kialakított alaplap dübeles vagy csavaros rögzítéshez
- A konzolok hosszúsága 80 és 300 mm között változik
- Egyszerű szerelés az előszerelt hőszigetelő elválasztóelem révén
Előkészített furatok a függőleges profilok csavaros rögzítéséhez

Műszaki adatok

| | |
|--------------------------------|-----------------------------------|
| Szerkezeti anyagok összetétele | EN AW-6063 T66, polipropilén (PP) |
| Rögzítés módja | Fixpont |
| Szélesség | 74 mm |
| Szigetelőanyag | Polipropilén |



| Megnevezés | Hosszúság | Csomagolási egység | Cikkszám |
|------------------|-----------|--------------------|----------|
| MFT-S2S UI 080 L | 80 mm | 20 db | 2157966 |
| MFT-S2S UI 100 L | 100 mm | 20 db | 2157967 |
| MFT-S2S UI 120 L | 120 mm | 20 db | 2157968 |
| MFT-S2S UI 140 L | 140 mm | 20 db | 2157969 |
| MFT-S2S UI 160 L | 160 mm | 20 db | 2158380 |
| MFT-S2S UI 180 L | 180 mm | 20 db | 2158381 |
| MFT-S2S UI 200 L | 200 mm | 10 db | 2158382 |
| MFT-S2S UI 220 L | 220 mm | 10 db | 2158383 |
| MFT-S2S UI 240 L | 240 mm | 10 db | 2158384 |
| MFT-S2S UI 260 L | 260 mm | 10 db | 2158385 |
| MFT-S2S UI 280 L | 280 mm | 10 db | 2158386 |
| MFT-S2S UI 300 L | 300 mm | 10 db | 2158387 |

MFT-S2S UI M konzol

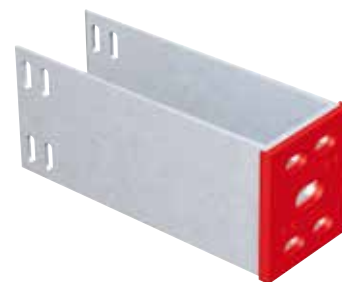


ALKALMAZÁS

- U-alakú falitartó, az S2S rendszer központi eleme
– átszellőztetett légréses homlokzatok szerelésére a falszerkezettől függetlenül, a zárófödémekre rögzítve
- Valamennyi homlokzatburkolathoz megfelelő

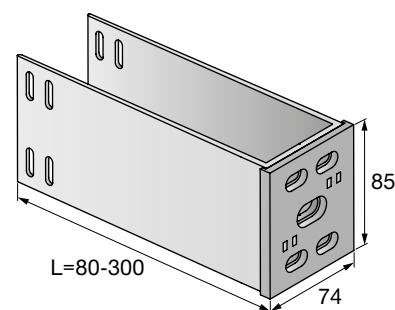
ELŐNYÖK

- Optimálisan kialakított alaplap dűbeles vagy csavaros rögzítéshez
- A konzolok hosszúsága 80 és 300 mm között változik
- Egyszerű szerelés az előszerelt hőszigetelő elválasztóelem révén
- Előkészített furatok a függőleges profilok csavaros rögzítéséhez



Műszaki adatok

| | |
|--------------------------------|-----------------------------------|
| Szerkezeti anyagok összetétele | EN AW-6063 T66, polipropilén (PP) |
| Rögzítés módja | Csúszó megfogás |
| Szélesség | 74 mm |
| Szigetelőanyag | Polipropilén |



| Megnevezés | Hosszúság | Csomagolási egység | Cikkszám |
|------------------|-----------|--------------------|----------|
| MFT-S2S UI 080 M | 80 mm | 40 db | 2158286 |
| MFT-S2S UI 100 M | 100 mm | 40 db | 2158287 |
| MFT-S2S UI 120 M | 120 mm | 40 db | 2158288 |
| MFT-S2S UI 140 M | 140 mm | 40 db | 2158289 |
| MFT-S2S UI 160 M | 160 mm | 40 db | 2158410 |
| MFT-S2S UI 180 M | 180 mm | 40 db | 2158411 |
| MFT-S2S UI 200 M | 200 mm | 40 db | 2158412 |
| MFT-S2S UI 220 M | 220 mm | 20 db | 2158413 |
| MFT-S2S UI 240 M | 240 mm | 20 db | 2158414 |
| MFT-S2S UI 260 M | 260 mm | 20 db | 2158415 |
| MFT-S2S UI 280 M | 280 mm | 20 db | 2158416 |
| MFT-S2S UI 300 M | 300 mm | 20 db | 2158417 |

MFT-S2S U L konzol



ALKALMAZÁS

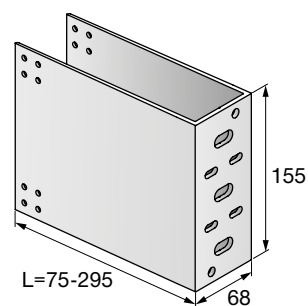
- U-alakú falitartó, az S2S rendszer központi eleme
– átszellőztetett légréses homlokzatok szerelésére a falszerkezettől függetlenül, a zárófedémekre rögzítve
- Nagyobb dübeltávolság esetén az MFT-S2S UI AP L adapter használata ajánlott (54. oldal)
- Valamennyi homlokzatburkolathoz megfelelő

ELŐNYÖK

- Optimálisan kialakított alaplap dübeles vagy csavaros rögzítéshez
- A konzolok hosszúsága 80 és 300 mm között változik
- Előkészített furatok a függőleges profilok csavaros rögzítéséhez

Műszaki adatok

| | |
|--------------------------------|----------------|
| Szerkezeti anyagok összetétele | EN AW-6063 T66 |
| Rögzítés módja | Fixpont |
| Szélesség | 74 mm |



| Megnevezés | Hosszúság | Csomagolási egység | Cikkszám |
|-----------------|-----------|--------------------|----------|
| MFT-S2S U 075 L | 75 mm | 20 db | 2158388 |
| MFT-S2S U 095 L | 95 mm | 20 db | 2158389 |
| MFT-S2S U 115 L | 115 mm | 20 db | 2158390 |
| MFT-S2S U 135 L | 135 mm | 20 db | 2158391 |
| MFT-S2S U 155 L | 155 mm | 20 db | 2158392 |
| MFT-S2S U 175 L | 175 mm | 20 db | 2158393 |
| MFT-S2S U 195 L | 195 mm | 10 db | 2158395 |
| MFT-S2S U 215 L | 215 mm | 10 db | 2158396 |
| MFT-S2S U 235 L | 235 mm | 10 db | 2158397 |
| MFT-S2S U 255 L | 255 mm | 10 db | 2158398 |
| MFT-S2S U 275 L | 275 mm | 10 db | 2158399 |
| MFT-S2S U 295 L | 295 mm | 10 db | 2158394 |

MFT-S2S U M konzol

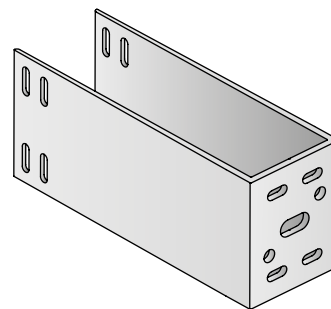


ALKALMAZÁS

- U-alakú falitartó, az S2S rendszer központi eleme
– átszellőztetett légréses homlokzatok szerelésére a falszerkezettől függetlenül, a zárófödémekre rögzítve
- Valamennyi homlokzatburkolathoz megfelelő

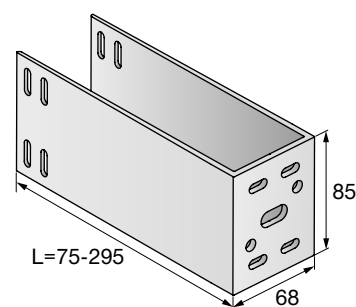
ELŐNYÖK

- Optimálisan kialakított alaplap dűbeles vagy csavaros rögzítéshez
- A konzolok hosszúsága 80 és 300 mm között változik
Előkészített furatok a függőleges profilok csavaros rögzítéséhez



Műszaki adatok

| | |
|--------------------------------|-----------------|
| Szerkezeti anyagok összetétele | EN AW-6063 T66 |
| Rögzítés módja | Csúszó megfogás |
| Szélesség | 74 mm |



| Megnevezés | Hosszúság | Csomagolási egység | Cikkszám |
|-----------------|-----------|--------------------|----------|
| MFT-S2S U 075 M | 75 mm | 40 db | 2158418 |
| MFT-S2S U 095 M | 95 mm | 40 db | 2158419 |
| MFT-S2S U 115 M | 115 mm | 40 db | 2158420 |
| MFT-S2S U 135 M | 135 mm | 40 db | 2158421 |
| MFT-S2S U 155 M | 155 mm | 40 db | 2158422 |
| MFT-S2S U 175 M | 175 mm | 40 db | 2158423 |
| MFT-S2S U 195 M | 195 mm | 40 db | 2158424 |
| MFT-S2S U 215 M | 215 mm | 20 db | 2158425 |
| MFT-S2S U 235 M | 235 mm | 20 db | 2158426 |
| MFT-S2S U 255 M | 255 mm | 20 db | 2158427 |
| MFT-S2S U 275 M | 275 mm | 20 db | 2158428 |
| MFT-S2S U 295 M | 295 mm | 20 db | 2158429 |

MFT-MW konzol



ALKALMAZÁS

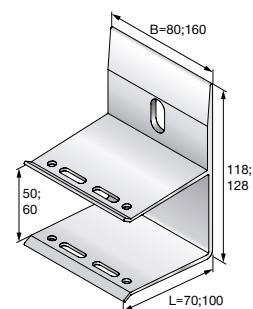
- Falécek szereléséhez fa tartószerkezetek esetén
- Fix- és csúszómegfogások
- Falécek szereléséhez horizontális alkalmazás esetén

ELŐNYÖK

- Kerek (M) és hosszanti (L) furattal ellátott konzolok fix- és csúszómegfogások kialakításához
- Egyszerű szerelés
- 6,5 mm-es lyukátmérő beton, acél vagy fa alapszerkezetre történő csavarozáshoz vagy direktrögítéshez

Műszaki adatok

Szerkezeti anyagok összetétele EN AW-6063 T66



| Megnevezés | Hosszúság | Lécszélesség | Furatátmérő - D | Csomagolási egység | Cikkszám |
|---------------------|-----------|-----------------|-----------------|--------------------|----------|
| MFT-MW 50/70 L 6.5 | 70 mm | Vastagság 50 mm | 6.5 mm | 50 db | 2030895 |
| MFT-MW 50/70 M 6.5 | 70 mm | Vastagság 50 mm | 6.5 mm | 50 db | 2030897 |
| MFT-MW 60/70 M 6.5 | 70 mm | Vastagság 60 mm | 6.5 mm | 50 db | 2030900 |
| MFT-MW 50/70 L 11 | 70 mm | Vastagság 50 mm | 11 mm | 50 db | 2030894 |
| MFT-MW 50/70 M 11 | 70 mm | Vastagság 50 mm | 11 mm | 50 db | 2030896 |
| MFT-MW 60/70 L 11 | 70 mm | Vastagság 60 mm | 11 mm | 50 db | 2030898 |
| MFT-MW 60/70 M 11 | 70 mm | Vastagság 60 mm | 11 mm | 50 db | 2030899 |
| MFT-MW 50/100 M 6.5 | 100 mm | Vastagság 50 mm | 6.5 mm | 50 db | 2030893 |
| MFT-MW 50/100 L 11 | 100 mm | Vastagság 50 mm | 11 mm | 50 db | 2030891 |
| MFT-MW 50/100 M 11 | 100 mm | Vastagság 50 mm | 11 mm | 50 db | 2030892 |

MFT-S2S TT nagyszilárdságú tartóprofil az S2S rendszerhez



Műszaki adatok

| | |
|--------------------------------|----------------|
| Hosszúság | 6 m |
| Anyagvastagság | 2 mm |
| Szerkezeti anyagok összetétele | EN AW-6063 T66 |



| Megnevezés | Szélesség | Magasság | Csomagolási egység | Cikkszám |
|----------------------------|-----------|----------|--------------------|----------|
| MFT-S2S TT 80×100×2,0 6 m | 100 mm | 80 mm | 6 m | 2158369 |
| MFT-S2S TT 100×100×2,0 6 m | 100 mm | 100 mm | 6 m | 2158368 |
| MFT-S2S TT 110×100×2,0 6 m | 100 mm | 110 mm | 6 m | 2158367 |
| MFT-S2S TT 80×120×2,0 6 m | 120 mm | 80 mm | 6 m | 2158360 |
| MFT-S2S TT 100×120×2,0 6 m | 120 mm | 100 mm | 6 m | 2158361 |
| MFT-S2S TT 110×120×2,0 6 m | 120 mm | 110 mm | 6 m | 2158362 |

MFT - S2S RHS ablakprofil



Műszaki adatok

| | |
|-----------|-------|
| Hosszúság | 6 m |
| Szélesség | 25 mm |
| Magasság | 60 mm |



| Megnevezés | Csomagolási egység | Cikkszám |
|---------------------------|--------------------|----------|
| MFT-S2S RHS 25×60×2,0 6 m | 36 m | 2158403 |

MFT-SP 38 kőprofilok



ALKALMAZÁS

- Vízszintes profilok nőtolt kőlapok rögzítésére
- 2-3 cm vastagságú kőlapokhoz
- Max. 120 kg/m² súlyú kőlapokhoz

Műszaki adatok

| | |
|--------------------------------|----------------|
| Hosszúság | 6 m |
| Anyagvastagság | 2 mm |
| Szerkezeti anyagok összetétele | EN AW-6063 T66 |

| Megnevezés | Csomagolási egység | Cikkszám | |
|----------------|--------------------|----------|--|
| MFT-SPB 38 6 m | 6 m | 2162227 | |
| MFT-SPM 38 6 m | 6 m | 2162228 | |
| MFT-SPT 38 6 m | 6 m | 2162229 | |
| MFT-SPJ 38 6 m | 6 m | 2162300 | |

MFT-CSP profil

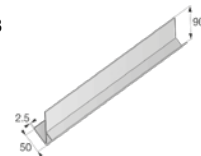
ALKALMAZÁS

- Statikailag bevizsgált sarokképző elem
- A szélterhelés csökkentésére az épület beforduló élénél

Műszaki adatok

| | |
|----------------|--------|
| Hosszúság | 6 m |
| Szélesség | 50 mm |
| Anyagvastagság | 2,5 mm |

| Megnevezés | Magasság | Csomagolási egység | Cikkszám |
|------------------------|----------|--------------------|----------|
| MFT-CSP 145×50×2,5 6 m | 145 mm | 6 m | 2160349 |
| MFT-CSP 90×50×2,5 6 m | 90 mm | 6 m | 2160348 |



MFT-CSC összekötő

Műszaki adatok

| | |
|--------------------------------|----------------|
| Hosszúság | 450 mm |
| Anyagvastagság | 2,0 mm |
| Szerkezeti anyagok összetétele | EN AW-6063 T66 |

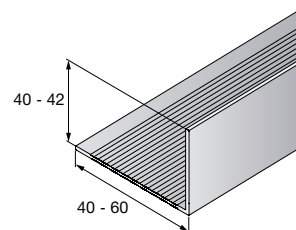


| Megnevezés | Csomagolási egység | Cikkszám |
|-----------------------|--------------------|----------|
| MFT-CSC 450×60×40×2,0 | 20 db | 2160520 |

MFT-L profil

Műszaki adatok

| | |
|--------------------------------|----------------|
| Hosszúság | 6 m |
| Szerkezeti anyagok összetétele | EN AW-6063 T66 |

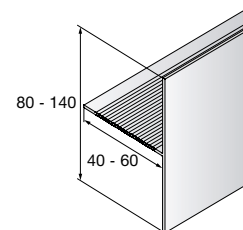


| Megnevezés | Szélesség | Magasság | Felület | Anyagvastagság | Legkisebb mennyiség | Csomagolási egység | Cikkszám |
|-----------------------------|-----------|----------|-----------|----------------|---------------------|--------------------|----------|
| MFT-L 40×40×1.8 R 6 m | 40 mm | 40 mm | bordázott | 1,8 mm | 24 m | 6 m | 2029783 |
| MFT-L 60×40×2.0 6 m | 60 mm | 40 mm | sima | 2,0 mm | 24 m | 6 m | 2029372 |
| MFT-L 60×40×2.0 6 m RAL9005 | 60 mm | 40 mm | sima | 2,0 mm | 24 m | 6 m | 2050781 |
| MFT-L 60×40×1.8 6 m | 60 mm | 40 mm | sima | 1,8 mm | 24 m | 6 m | 2029370 |
| MFT-L 60×40×1.8 6 m RAL9005 | 60 mm | 40 mm | sima | 1,8 mm | 24 m | 6 m | 2050780 |
| MFT-L 60×40×2.2 R 6 m | 60 mm | 40 mm | bordázott | 2,2 mm | 24 m | 6 m | 2029785 |
| MFT-L 60×50×2.0 R 6 m | 60 mm | 50 mm | bordázott | 2,0 mm | 24 m | 6 m | 2029786 |

MFT-T profil

Műszaki adatok

| | |
|--------------------------------|----------------|
| Hosszúság | 6 m |
| Szerkezeti anyagok összetétele | EN AW-6063 T66 |

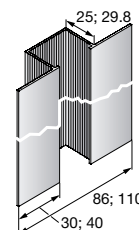


| Megnevezés | Szélesség | Magasság | Felület | Anyagvastagság | Legkisebb | Csomagolási egység | Cikkszám |
|------------------------------|-----------|----------|-----------|----------------|-----------|--------------------|----------|
| MFT-T 40×80×1.8 R 6 m | 80 mm | 40 mm | bordázott | 1,8 mm | 24 m | 6 m | 2029787 |
| MFT-T 60×80×1.8 R 6 m | 80 mm | 60 mm | bordázott | 1,8 mm | 24 m | 6 m | 2029788 |
| MFT-T 60×100×2.0 6 m | 100 mm | 60 mm | sima | 2,0 mm | 24 m | 6 m | 2029375 |
| MFT-T 60×100×2.0 6 m RAL9005 | 100 mm | 60 mm | sima | 2,0 mm | 24 m | 6 m | 2050783 |
| MFT-T 60×100×1.8 6 m | 100 mm | 60 mm | sima | 1,8 mm | 24 m | 6 m | 2029374 |
| MFT-T 60×100×1.8 6 m RAL9005 | 100 mm | 60 mm | sima | 1,8 mm | 24 m | 6 m | 2050782 |
| MFT-T 60×100×2.2 R 6 m | 100 mm | 60 mm | bordázott | 2,2 mm | 24 m | 6 m | 2029789 |
| MFT-T 40×120×2.0 6 m | 120 mm | 40 mm | sima | 2,0 mm | 24 m | 6 m | 2050268 |
| MFT-T 60×120×2.0 6 m | 120 mm | 60 mm | sima | 2,0 mm | 24 m | 6 m | 2029378 |
| MFT-T 60×120×2.0 6 m RAL9005 | 120 mm | 60 mm | sima | 2,0 mm | 24 m | 6 m | 2050785 |
| MFT-T 60×120×1.8 6 m | 120 mm | 60 mm | sima | 1,8 mm | 24 m | 6 m | 2029377 |
| MFT-T 60×120×1.8 6 m RAL9005 | 120 mm | 60 mm | sima | 1,8 mm | 24 m | 6 m | 2050784 |
| MFT-T 60×140×2.2 6 m | 140 mm | 60 mm | sima | 2,2 mm | 24 m | 6 m | 2029792 |
| MFT-T 60×140×2.0 R 6 m | 140 mm | 60 mm | bordázott | 2,0 mm | 24 m | 6 m | 2029791 |

MFT-O profil

Műszaki adatok

| | |
|--------------------------------|----------------|
| Hosszúság | 6 m |
| Anyagvastagság | 1.9 mm |
| Szerkezeti anyagok összetétele | EN AW-6063 T66 |
| Felület | sima |



| Megnevezés | Szélesség | Magasság | Perforálás | Csomagolási egység | Cikkszám |
|---------------------------------|-----------|----------|------------|--------------------|----------|
| MFT-O 86×25×1.9 6 m | 86 mm | 25,0 mm | Nem | 6 m | 2029794 |
| MFT-O 40×29.8×1.9 6 m perforált | 110 mm | 29,8 mm | Igen | 6 m | 2029380 |
| MFT-O 40×29.8×1.9 6 m | 110 mm | 29,8 mm | Nem | 6 m | 2029379 |

MFT-OT profil

Műszaki adatok

| | |
|--------------------------------|----------------|
| Hosszúság | 6 m |
| Anyagvastagság | 2,0 mm |
| Szerkezeti anyagok összetétele | EN AW-6063 T66 |
| Felület | sima |



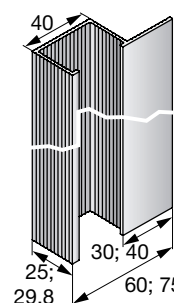
| Megnevezés | Szélesség | Magasság | Szín | Csomagolási egység | Cikkszám |
|--------------------------------|-----------|----------|---------------------------|--------------------|----------|
| MFT-OT 40×30/90×3 6 m | 110 mm | 90 mm | | 6 m | 2099695 |
| MFT-OT 40×30/90×3 6 m RAL9005 | 110 mm | 90 mm | Mélyfekete (RAL 9005) | 6 m | 2102495 |
| MFT-OT 40×30/90×3 6 m RAL9006* | 110 mm | 90 mm | Alumíniumfehér (RAL 9006) | 6 m | 2102496 |

* Egyedi szállítási határidő

MFT-UZ profil

Műszaki adatok

| | |
|--------------------------------|----------------|
| Hosszúság | 6 m |
| Anyagvastagság | 1,9 mm |
| Szerkezeti anyagok összetétele | EN AW-6063 T66 |
| Felület | sima |

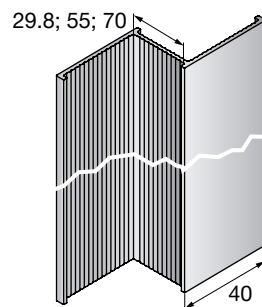


| Megnevezés | Szélesség | Magasság | Perforálás | Csomagolási egység | Cikkszám |
|----------------------------------|-----------|----------|------------|--------------------|----------|
| MFT-UZ 60×25×1.9 6 m | 60,4 mm | 25,0 mm | Nem | 6 m | 2029793 |
| MFT-UZ 40×29.8×1.9 6 m perforált | 74,9 mm | 29,8 mm | Igen | 6 m | 2029381 |
| MFT-UZ 40×29.8×1.9 6 m | 74,9 mm | 29,8 mm | Nem | 6 m | 2029795 |

MFT-Z profil

Műszaki adatok

| | |
|--------------------------------|----------------|
| Hosszúság | 6 m |
| Szerkezeti anyagok összetétele | EN AW-6063 T66 |
| Felület | sima |

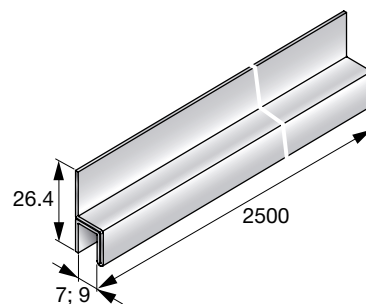


| Megnevezés | Szélesség | Magasság | Anyagvastagság | Csomagolási egység | Cikkszám |
|-----------------------|-----------|----------|----------------|--------------------|----------|
| MFT-Z 40×29.8×1.9 6 m | 77,7 mm | 29,8 mm | 1,9 mm | 6 m | 2029382 |
| MFT-Z 40×55×2.2 6 m | 78,0 mm | 55,0 mm | 2,2 mm | 6 m | 2029796 |
| MFT-Z 40×70×2.2 6 m | 78,0 mm | 70,0 mm | 2,2 mm | 6 m | 2029797 |

MFT-PJH vízszintes fugaprofil

Műszaki adatok

| | |
|--------------------------------|-----------|
| Hosszúság | 2,5 m |
| Magasság | 26,4 mm |
| Szerkezeti anyagok összetétele | Alumínium |

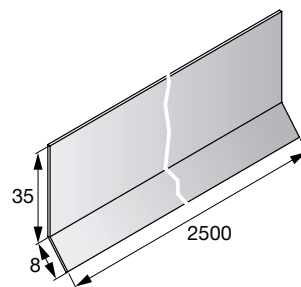


| Megnevezés | Szélesség | Szín | Csomagolási egység | Cikkszám |
|--------------------------------|-----------|-----------|--------------------|----------|
| MFT-PJH 26.4×9/7 2.5 m | 9 mm | Alumínium | 50 m | 2030653 |
| MFT-PJH 26.4×9/7 2.5 m Fekete | 9 mm | Fekete | 50 m | 2030650 |
| MFT-PJH 26.4×11/9 2.5 m | 11 mm | Alumínium | 50 m | 2030654 |
| MFT-PJH 26.4×11/9 2.5 m Fekete | 11 mm | Fekete | 50 m | 2030651 |

MFT-PJH függőleges fugaprofil

Műszaki adatok

| | |
|--------------------------------|-----------|
| Hosszúság | 2,5 m |
| Szélesség | 43 mm |
| Szerkezeti anyagok összetétele | Alumínium |
| Súly | 0,2 kg |

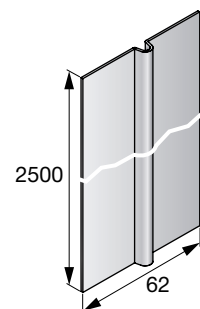


| Megnevezés | Csomagolási egység | Cikkszám |
|--------------------|--------------------|----------|
| MFT-PJH 35×8 2.5 m | 50 m | 2030657 |

MFT-PJV függőleges fugaprofil

Műszaki adatok

| | |
|--------------------------------|-----------|
| Hosszúság | 2,5 m |
| Szélesség | 62 mm |
| Szerkezeti anyagok összetétele | Alumínium |
| Súly | 0,28 kg |

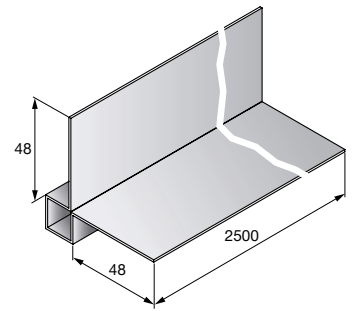


| Megnevezés | Szín | Csomagolási egység | Cikkszám |
|-------------------------|-----------|--------------------|----------|
| MFT-PJV 62 2.5 m | Alumínium | 50 m | 2030652 |
| MFT-PJV 62 2.5 m Fekete | Fekete | 50 m | 2030648 |

MFT-PE sarokprofil

Műszaki adatok

| | |
|----------------|--------|
| Hosszúság | 2,5 m |
| Szélesség | 54 mm |
| Magasság | 54 mm |
| Anyagvastagság | 1,2 mm |

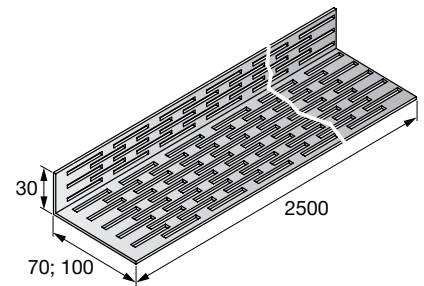


| Megnevezés | Csomagolási egység | Cikkszám |
|------------------|--------------------|----------|
| MFT-PE 48×6 2.5m | 25 m | 2030656 |

MFT-PV szellőzőprofil

Műszaki adatok

| | |
|--------------------------------|----------------|
| Hosszúság | 2,5 m |
| Magasság | 30 mm |
| Szerkezeti anyagok összetétele | EN AW-6063 T66 |

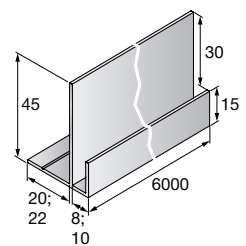


| Megnevezés | Szélesség | Szín | Csomagolási egység | Cikkszám |
|-------------------------|-----------|-----------|--------------------|----------|
| MFT-PV 70 2.5 m | 70 mm | Alumínium | 50 m | 2030655 |
| MFT-PV 70 2.5 m Fekete | 70 mm | Fekete | 50 m | 2030649 |
| MFT-PV 100 2.5 m | 100 mm | Alumínium | 25 m | 2030658 |
| MFT-PV 100 2.5 m Fekete | 100 mm | Fekete | 25 m | 2030659 |

MFT-PW ablakcsatlakozóprofil

Műszaki adatok

| | |
|----------------|--------|
| Hosszúság | 6 m |
| Szélesség | 30 mm |
| Magasság | 45 mm |
| Anyagvastagság | 1,4 mm |



| Megnevezés | Hosszúság | Furatátmérő- D | Csomagolási egység | Cikkszám |
|--------------------|-----------|----------------|--------------------|----------|
| MFT-PW 45×30/6 6 m | | | 6 m | 2030660 |
| MFT-PW 45×30/8 6 m | | | 6 m | 2030661 |

MFT-SZ 20 profil

Műszaki adatok

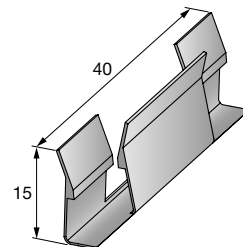
| | |
|--------------------------------|----------------|
| Hosszúság | 6 m |
| Szerkezeti anyagok összetétele | EN AW-6063 T66 |

| Megnevezés | Szélesség | Magasság | Felület | Anyagvastagság | Csomagolási egység | Cikkszám | |
|-----------------|-----------|----------|----------------|----------------|--------------------|----------|--|
| MFT-S SZ 20 6 m | 34.5 mm | 39 mm | sima | 2.5 mm | 6 m | 2050266 | |
| MFT-B SZ 20 6 m | 50 mm | 42 mm | sima | 2.5 mm | 6 m | 2050267 | |
| MFT-Z SZ 20 6 m | 71.7 mm | 46 mm | sima bordázott | 2.5 mm | 6 m | 2050265 | |
| MFT-H SZ 20 6 m | 96 mm | 50 mm | bordázott | 3 mm | 6 m | 2054657 | |

MFT-SZ 20 kapocs

Műszaki adatok

| | |
|--------------------------------|-----------|
| Hosszúság | 40 mm |
| Szerkezeti anyagok összetétele | Műanyag |
| Art der Befestigung | Állítható |
| Súly | 0.6 g |

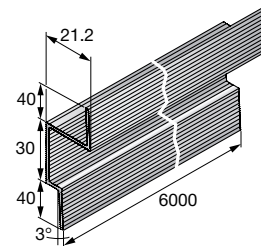


| Megnevezés | Magasság | Csomagolási egység | Cikkszám |
|------------------|----------|--------------------|----------|
| Clip MFT-C SZ 20 | 15 mm | 100 db | 2088900 |

MFT-STULP profil

Műszaki adatok

| | |
|--------------------------------|----------------|
| Hosszúság | 6 m |
| Szélesség | 25 mm |
| Magasság | 110 mm |
| Szerkezeti anyagok összetétele | EN AW-6063 T66 |

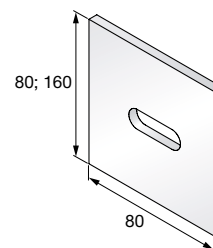


| Megnevezés | Perforálás | Csomagolási egység | Cikkszám |
|-------------------------------|------------|--------------------|----------|
| MFT-STULP 25×30 6 m perforált | Igen | 6 m | 2030902 |
| MFT-STULP 25×30 6 m | Nem | 6 m | 2030901 |

MFT-ISO hőszigetelő elválasztóelem

Műszaki adatok

| | |
|--------------------------------|--------------|
| Szélesség | 80 mm |
| Szerkezeti anyagok összetétele | PVC (kemény) |

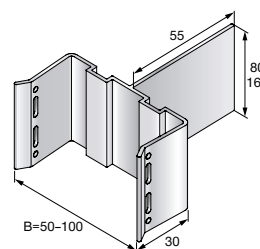


| Megnevezés | Hosszúság | Vastagság | Csomagolási egység | Cikkszám |
|--------------------|-----------|-----------|--------------------|----------|
| MFT-ISO 80×80×6 M | 80 mm | 6 mm | 200 db | 2081300 |
| MFT-ISO 80×160×6 L | 160 mm | 6 mm | 100 db | 2081301 |

MFT-UNI szerelőelem

Műszaki adatok

| | |
|--------------------------------|---------------------|
| Hosszúság | 85 mm |
| Szerkezeti anyagok összetétele | EN AW-6063 T66 |
| Alkalmazás | Fa léccel (párnafa) |

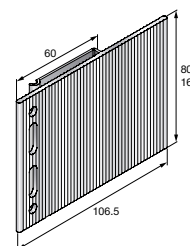


| Megnevezés | Szélesség | Magasság | Csomagolási egység | Cikkszám |
|---------------|-----------|----------|--------------------|----------|
| MFT-UNI 050 M | 50 mm | 80 mm | 100 db | 2030581 |
| MFT-UNI 050 L | 50 mm | 160 mm | 50 db | 2030580 |
| MFT-UNI 060 M | 60 mm | 80 mm | 50 db | 2030583 |
| MFT-UNI 060 L | 60 mm | 160 mm | 25 db | 2030582 |
| MFT-UNI 080 M | 80 mm | 80 mm | 50 db | 2030585 |
| MFT-UNI 080 L | 80 mm | 160 mm | 25 db | 2030584 |
| MFT-UNI 100 M | 100 mm | 80 mm | 50 db | 2030587 |
| MFT-UNI 100 L | 100 mm | 160 mm | 25 db | 2030586 |

MFT-UNI szerelőelem

Műszaki adatok

| | |
|--------------------------------|----------------|
| Hosszúság | 106.5 mm |
| Szerkezeti anyagok összetétele | EN AW-6063 T66 |

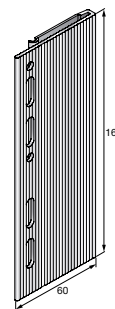


| Megnevezés | Magasság | Csomagolási egység | Cikkszám |
|------------|----------|--------------------|----------|
| MFT-DF M | 80 mm | 100 db | 2030519 |
| MFT-DF L | 160 mm | 50 db | 2030518 |

MFT-CON szerelőelem

Műszaki adatok

| | |
|--------------------------------|----------------|
| Hosszúság | 160 mm |
| Szélesség | 60 mm |
| Szerkezeti anyagok összetétele | EN AW-6063 T66 |
| Súly | 88 g |

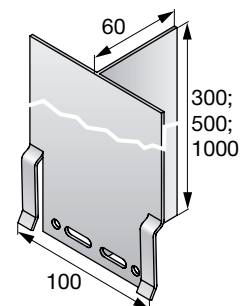


| Megnevezés | Csomagolási egység | Cikkszám |
|----------------|--------------------|----------|
| MFT-CON 160x60 | 100 db | 2030517 |

MFT-CF szerelőelem

Műszaki adatok

| | |
|--------------------------------|----------------|
| Szélesség | 100 mm |
| Magasság | 60 mm |
| Szerkezeti anyagok összetétele | EN AW-6063 T66 |



| Megnevezés | Hosszúság | Csomagolási egység | Cikkszám |
|-------------|-----------|--------------------|----------|
| MFT-CF 300 | 300 mm | 20 db | 2030903 |
| MFT-CF 500 | 500 mm | 20 db | 2030904 |
| MFT-CF 1000 | 1000 mm | 16 db | 2030905 |

MFT-JS fugaszalag

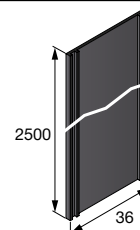
ALKALMAZÁS

- Fugaszalag a fuga hátoldalának lezárásához

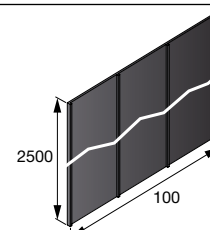
Műszaki adatok

| | |
|--------------------------------|---------|
| Hosszúság | 2500 mm |
| Szerkezeti anyagok összetétele | PVC |
| Anyagvastagság | 1,2 mm |

| Megnevezés | Szélesség | Csomagolási egység | Cikkszám |
|----------------------------|-----------|--------------------|----------|
| MFT-JS 36×1.2 2.5 m Fekete | 36 mm | 50 m | 2030646 |



| | | | |
|-----------------------------|--------|------|---------|
| MFT-JS 100×1.2 2.5 m Fekete | 100 mm | 25 m | 2030647 |
|-----------------------------|--------|------|---------|



MFT-CP kazetta tartóprofil

ALKALMAZÁS

- Tartóprofil beakasztott kazettás homlokzatokhoz alumínium csappal és rögzítő kapoccsal
- Vízszintes tartóprofilra szerelt függőleges beakasztó profil

Műszaki adatok

| | |
|--------------------------------|-------------------|
| Hosszúság | 6 m |
| Szélesség | 110 mm |
| Anyagvastagság | 1,9 mm |
| Szerkezeti anyagok összetétele | EN AW-6063 T66 |
| Alkalmazható burkolat | Kazettás burkolat |

| Megnevezés | Magasság | Csomagolási egység | Cikkszám | |
|--------------------|----------|--------------------|----------|--|
| MFT-CP 80×40 6 m | 40 mm | 6 m | 2030616 |  |
| MFT-CP T 80×40 6 m | 100 mm | 6 m | 2030617 |  |

MFT-C kazettarögzítő

ALKALMAZÁS

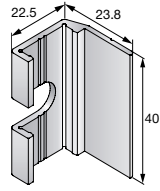
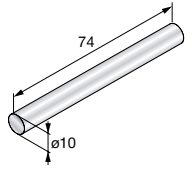
- Rögzítő kapocs az alumínium csap helyzetének biztosítására a tartószerkezeten

ELŐNYÖK

- Egyszerű szerelés

Műszaki adatok

| | |
|--------------------------------|----------------|
| Szerkezeti anyagok összetétele | EN AW-6063 T66 |
|--------------------------------|----------------|

| Megnevezés | Hosszúság | Szélesség | Csomagolási egység | Cikkszám | |
|-----------------------------|-----------|-----------|--------------------|----------|---|
| MFT-C 22,5×23,8×40 | 23.8 mm | 22.5 mm | 150 db | 2030615 |  |
| MFT-C BO 74×10 | 74 mm | | 150 db | 2030614 |  |
| MFT-C BO 74×10 R gumírozott | 74 mm | | 150 db | 2074145 | |

MFT-PCT terrakotta tartóprofil

ALKALMAZÁS

- L-tartóprofil a terrakotta homlokzati panelek rögzítéséhez

ELŐNYÖK

- L-profilba csavarható bilincs
- Egyszerű szerelés

Műszaki adatok

| | |
|--------------------------------|------------------------|
| Hosszúság | 6 m |
| Magasság | 60 mm |
| Anyagvastagság | 2 mm |
| Szerkezeti anyagok összetétele | EN AW-6063 T66 |
| Alkalmazható burkolat | terrakotta, kerámialap |

| Megnevezés | Szélesség | Csomagolási egység | Cikkszám | |
|----------------------|-----------|--------------------|----------|---|
| MFT-PCT L 70×60 6 m | 60 mm | 6 m | 2030595 |  |
| MFT-PCT T 60×120 6 m | 120 mm | 6 m | 2030596 |  |

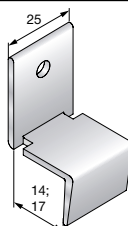
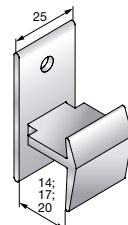
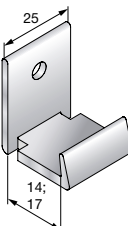
MFT-CT szerelőkapocs

ALKALMAZÁS

- Szerelőkapocs kerámia homlokzatburkoló lapokhoz

Műszaki adatok

| | |
|--------------------------------|------------------------|
| Szélesség | 25 mm |
| Szerkezeti anyagok összetétele | EN AW-6063 T66 |
| Alkalmazható burkolat | terrakotta, kerámialap |

| Megnevezés | Csomagolási egység | Cikkszám | |
|---------------------------|--------------------|----------|---|
| MFT-CTT 14/25 | 100 db | 2030588 |  |
| MFT-CTT 17/25 | 100 db | 2030589 | |
| MFT-CTM 14/25 | 100 db | 2030590 |  |
| MFT-CTM 17/25 | 100 db | 2030591 | |
| MFT-CTM 20/25 | 100 db | 2030592 | |
| MFT-CTB 14/25 indító elem | 100 db | 2030593 |  |
| MFT-CTB 17/25 indító elem | 100 db | 2030594 | |

MFT-CV szerelőkapocs

ALKALMAZÁS

- Rozsdamentes szerelőkapocs burkolólapok látható rögzítéséhez

Műszaki adatok

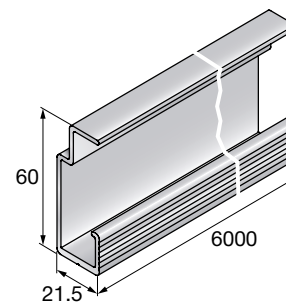
Szerkezeti anyagok összetétele A2 rozsdamentes acél

| Megnevezés | Csomagolási egység | Cikkszám | |
|-----------------------------|--------------------|----------|--|
| MFT-CVE 8 A2 | 100 db | 2096911 | |
| MFT-CVE 9-12 A2 | 100 db | 2096912 | |
| MFT-CVM 8 A2 | 100 db | 2096769 | |
| MFT-CVM 9-12 A2 | 100 db | 2096910 | |
| MFT-CVB 8 A2 indító elem | 100 db | 2096913 | |
| MFT-CVB 9-12 A2 indító elem | 100 db | 2096914 | |

MFT-HP 200 kapocs tartóprofil

Műszaki adatok

| | |
|----------------|---------|
| Hosszúság | 6 m |
| Szélesség | 21,5 mm |
| Magasság | 60 mm |
| Anyagvastagság | 2 mm |



| Megnevezés | Perforálás | Csomagolási egység | Cikkszám |
|---------------------------|------------|--------------------|----------|
| MFT-HP 200 6 m lyuggatott | Igen | 6 m | 2030627 |
| MFT-HP 200 6 m | Nem | 6 m | 2030626 |

MFT-JS kapocs beállítócsavar

Műszaki adatok

| | |
|-----------|-------|
| Hosszúság | 40 mm |
| Súly | 8 g |



| Megnevezés | Csomagolási egység | Cikkszám |
|----------------|--------------------|----------|
| MFT-JS 6X15 A4 | 100 db | 2156413 |

MFT alámetsző horgony



| Megnevezés | Csomagolási egység | Cikkszám |
|--------------------|--------------------|----------|
| MFT M6×8,5 HS 4,0 | 100 db | 2078483 |
| MFT M6×8,5 HS 5,5 | 100 db | 2078484 |
| MFT M6×10 HS 7,0 | 100 db | 2078485 |
| MFT-M6×11,5 HS 8,5 | 100 db | 2100281 |

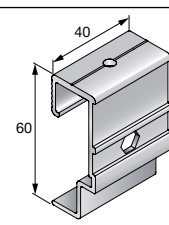
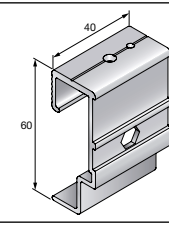
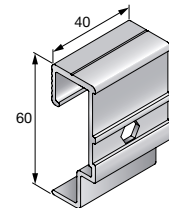
MFT-H 200 K kapocs

ALKALMAZÁS

- Homlokzatburkoló lapok rejtett mechanikus rögzítése
- Homlokzatburkoló lapok rejtett rögzítése hátsó bemetszésű horgonyokkal

Műszaki adatok

| | |
|--------------------------------|----------------|
| Hosszúság | 40 mm |
| Szélesség | 22,5 mm |
| Magasság | 60 mm |
| Szerkezeti anyagok összetétele | EN AW-6063 T66 |
| Súly | 27 g |

| Megnevezés | Hosszúság | Csomagolási egység | Cikkszám | |
|------------------|-----------|--------------------|----------|---|
| MFT-HA 200/40 K | 40 mm | 100 db | 2030641 |  |
| MFT-HAF 200/40 K | 40 mm | 100 db | 2030642 |  |
| MFT-H 200/40 K | 40 mm | 100 db | 2030643 |  |

MFT-H 200 RL9,2 rögzítőkapocs

ALKALMAZÁS

- Homlokzatburkoló lapok rejtett mechanikus rögzítése
- Homlokzatburkoló lapok rejtett rögzítése hátsó bemetszésű horgonyokkal

Műszaki adatok

| | |
|--------------------------------|----------------|
| Hosszúság | 50 mm |
| Szélesség | 21,5 mm |
| Magasság | 60 mm |
| Szerkezeti anyagok összetétele | EN AW-6063 T66 |
| Súly | 50 g |

| Megnevezés | Hosszúság | Csomagolási egység | Cikkszám | |
|----------------------|-----------|--------------------|----------|--|
| MFT-HA 200/50 RL9.2 | 50 mm | 100 db | 2030638 | |
| MFT-HAF 200/50 RL9.2 | 50 mm | 100 db | 2030639 | |
| MFT-H 200/50 RL9.2 | 50 mm | 100 db | 2030640 | |

MFT-H 200 T rögzítőkapocs

ALKALMAZÁS

- Homlokzatburkoló lapok rejtett mechanikus rögzítése
- Homlokzatburkoló lapok rejtett rögzítése hátsó bemetszésű horgonyokkal

Műszaki adatok

| | |
|--------------------------------|----------------|
| Szélesség | 21,5 mm |
| Magasság | 60 mm |
| Szerkezeti anyagok összetétele | EN AW-6063 T66 |

| Megnevezés | Hosszúság | Csomagolási egység | Cikkszám | |
|------------------|-----------|--------------------|----------|--|
| MFT-H 200/50 T | 50 mm | 100 db | 2030636 | |
| MFT-HA 200/80 T | 80 mm | 100 db | 2030634 | |
| MFT-HAF 200/80 T | 80 mm | 100 db | 2030635 | |

MFT-HP 300 kapocs tartóprofil

Műszaki adatok

| | |
|----------------|---------|
| Hosszúság | 6 m |
| Szélesség | 23,5 mm |
| Magasság | 59 mm |
| Anyagvastagság | 3 mm |

| Megnevezés | Perforálás | Csomagolási egység | Cikkszám | |
|---------------------------|------------|--------------------|----------|--|
| MFT-HP 300 6m | Nem | 6 m | 2161453 | |
| MFT-HP 300 6m perf | Igen | 6 m | 2161454 | |

MFT-H 300 K kapocs

ALKALMAZÁS

- Homlokzatburkoló lapok rejtett mechanikus rögzítése
- Homlokzatburkoló lapok rejtett rögzítése hátsó bemetszésű horgonyokkal

Műszaki adatok

| | |
|--------------------------------|----------------|
| Szélesség | 23,5 mm |
| Magasság | 59 mm |
| Anyagvastagság | 3 mm |
| Szerkezeti anyagok összetétele | EN AW-6063 T66 |

| Megnevezés | Hosszúság | Csomagolási egység | Cikkszám | |
|-------------------|-----------|--------------------|----------|--|
| MFT-H 300/40 K | 40 mm | 100 db | 2161455 | |
| MFT-HA 300/40 K | 40 mm | 100 db | 2161456 | |
| MFT-HAF 300/40 K | 40 mm | 100 db | 2161457 | |
| MFT-H 300/150 K | 150 mm | 50 db | 2161464 | |
| MFT-HA 300/150 K | 150 mm | 50 db | 2161456 | |
| MFT-HAF 300/150 K | 150 mm | 50 db | 2161466 | |

MFT-H 300 RL 9.2 kapocs

ALKALMAZÁS

- Homlokzatburkoló lapok rejtett mechanikus rögzítése
- Homlokzatburkoló lapok rejtett rögzítése hátsó bemetszésű horgonyokkal

Műszaki adatok

| | |
|--------------------------------|----------------|
| Szélesség | 23,5 mm |
| Magasság | 59 mm |
| Anyagvastagság | 3 mm |
| Szerkezeti anyagok összetétele | EN AW-6063 T66 |

| Megnevezés | Hosszúság | Csomagolási egység | Cikkszám | |
|-----------------------|-----------|--------------------|----------|--|
| MFT-H 300/50 RL 9,2 | 50 mm | 100 db | 2161458 | |
| MFT-HA 300/50 RL 9,2 | 50 mm | 100 db | 2161459 | |
| MFT-HAF 300/50 RL 9,2 | 50 mm | 100 db | 2161460 | |

MFT-H 300 T kapocs

ALKALMAZÁS

- Homlokzatburkoló lapok rejtett mechanikus rögzítése
- Homlokzatburkoló lapok rejtett rögzítése hátsó bemetszésű horgonyokkal

Műszaki adatok

| | |
|--------------------------------|----------------|
| Szélesség | 23,5 mm |
| Magasság | 59 mm |
| Anyagvastagság | 3 mm |
| Szerkezeti anyagok összetétele | EN AW-6063 T66 |

| Megnevezés | Hosszúság | Csomagolási egység | Cikkszám | |
|------------------|-----------|--------------------|----------|--|
| MFT-H 300/50 T | 50 mm | 100 db | 2161461 | |
| MFT-HA 300/80 T | 80 mm | 100 db | 2161462 | |
| MFT-HAF 300/80 T | 80 mm | 100 db | 2161463 | |

MFT-S2S PC profilösszekötő

ALKALMAZÁS

- S2S profilok összekapcsolására

Műszaki adatok

| | |
|--------------------------------|----------------|
| Hosszúság | 6 m |
| Anyagvastagság | 2 mm |
| Szerkezeti anyagok összetétele | EN AW-6063 T66 |

| Megnevezés | Hosszúság | Szélesség | Csomagolási egység | Cikkszám | |
|----------------|-----------|-----------|--------------------|----------|--|
| MFT-S2S_PC_TT | 200 mm | 55,3 mm | 50 db | 2158402 | |
| MFT-S2S_PC_RHS | 100 mm | 130 mm | 50 db | 2158404 | |

MFT-S2S AP adapter

ALKALMAZÁS

- Szükség esetén kiegészítő rögzítőlap az S2S konzolhoz

Műszaki adatok

| | |
|--------------------------------|----------------|
| Magasság | 195 mm |
| Szerkezeti anyagok összetétele | EN AW-6063 T66 |

| Megnevezés | Hosszúság | Isolator | Csomagolási egység | Cikkszám | |
|-----------------|-----------|----------|--------------------|----------|--|
| MFT-S2S U AP L | 220 mm | Nem | 20 db | 2158400 | |
| MFT-S2S UI AP L | 226 mm | Igen | 20 db | 2158401 | |

PR 30-HVS A12 (S/M) forgólézer szett



| Megnevezés | Csomag tartalma | Cikkszám |
|---------------------------|--|----------|
| PR 30-HVS A12 (S/M) szett | 1x Forgólézer PR 30-HVS (02), 1x Elem AA (2) alkalín 1x Távirányító / lézer vevő PRA 30, 1x Lézer vevő tartó PRA 83 | 2163796 |

TE 6-A22 fúrókalapács



| Megnevezés | Csomag tartalma | Cikkszám |
|-----------------------------------|--|----------|
| TE 6-A22 akku-fúrókalapács koffer | 1x Akku-fúrókalapács TE 6-A22, 1x Koffer | 2162757 |
| TE 6-A22 akku-fúrókalapács doboz | 1x Akku-fúrókalapács TE 6-A22 | 2162910 |

SIW 22T-A akkumulátoros ütvecsavarozó



| Megnevezés | Csomag tartalma | Cikkszám |
|-----------------------|---|----------|
| Szett SIW 22T-A (S/M) | 1x Akkumulátoros ütvecsavarozó négyyszögletes befogású SIW 22T-A teljes, 1x Koffer, 2x Elem B22 3.3, 1x Akkumulátortöltő C 4/36-350 230V, 1x Dugókulcs SI-S 1/2"-17 S, 1x Dugókulcs SI-S 1/2"-19 S, 1x Dugókulcs SI-S 1/2"-21 S | 2101147 |
| SIW 22T-A 1/2" doboz | 1x Akkumulátoros ütvecsavarozó négyyszögletes befogású SIW 22T-A teljes | 405033 |
| SIW 22T-A 1/2" koffer | 1x Akkumulátoros ütvecsavarozó négyyszögletes befogású SIW 22T-A teljes, 1x Koffer | 405032 |

HRD-H 10 tokrögzítő ék, galvanikus horganyzással



| Megnevezés | Engedély | Csomagolási egység | Cikkszám |
|--------------|-------------|--------------------|----------|
| HRD-H 10×60 | ETA-07/0219 | 50 db | 423870 |
| HRD-H 10×80 | ETA-07/0219 | 50 db | 423871 |
| HRD-H 10×100 | ETA-07/0219 | 50 db | 423872 |

HRD-HF 10 tokrögzítő ék, tűzihorganyzott



| Megnevezés | Engedély | Csomagolási egység | Cikkszám |
|---------------|-------------|--------------------|----------|
| HRD-HF 10×60 | ETA-07/0219 | 50 db | 423909 |
| HRD-HF 10×80 | ETA-07/0219 | 50 db | 423910 |
| HRD-HF 10×100 | ETA-07/0219 | 50 db | 423911 |

HRD-HR 10 tokrögzítő ék, A4 rozsdamentes



| Megnevezés | Engedély | Csomagolási egység | Cikkszám |
|---------------|-------------|--------------------|----------|
| HRD-HR 10×60 | ETA-07/0219 | 50 db | 423888 |
| HRD-HR 10×80 | ETA-07/0219 | 50 db | 423889 |
| HRD-HR 10×100 | ETA-07/0219 | 50 db | 423890 |

HIT-HY 270 ragasztóhabarcs



| Megnevezés | Tubustérfogat | Csomag tartalma | Cikkszám |
|---------------------------------------|---------------|--|----------|
| Szett HIT-HY 270 500/2 (10) + HDM 500 | 0.5 l | 1x Kinyomókészülék HDM 500 doboz, 10x Ragasztóhabarcs, 20x Keverő, 10x Keverőfeltét, 1x Patronfellevő HIT-CB 500 | 2120922 |
| HIT-HY 270 330/2 | 0.33 l | 1x Ragasztóhabarcs, 2x Keverő, 1x Keverőfeltét | 2092828 |
| HIT-HY 270 500/2 | 0.5 l | 1x Ragasztóhabarcs, 2x Keverő, 1x Keverőfeltét | 2092829 |
| Szett HIT-HY 270 500/2 (10) | 0.5 l | 10x Ragasztóhabarcs, 20x Keverő, 10x Keverőfeltét | 2120921 |
| Szett HY 270/330 (20) doboz | 0.33 l | 20x Ragasztóhabarcs, 40x Keverő, 20x Keverőfeltét | 2118199 |
| Szett HY 270/500 (20) doboz | 0.5 l | 20x Ragasztóhabarcs, 40x Keverő, 20x Keverőfeltét | 2118570 |

HUS3-H betoncsavar



| Megnevezés | Dübelméret | Furatátmérő | Dübelhossz | Alaplemez furatátmérő | Kulcsnyílás | Cikkszám |
|------------------------|------------|-------------|------------|-----------------------|-------------|----------|
| HUS3-H 8×55 5/-/- | 8 | 8 mm | 55 mm | 12 mm | 13 mm | 2079794 |
| HUS3-H 8×65 15/5/- | 8 | 8 mm | 65 mm | 12 mm | 13 mm | 2079795 |
| HUS3-H 8×75 25/15/5 | 8 | 8 mm | 75 mm | 12 mm | 13 mm | 2079796 |
| HUS3-H 8×85 35/25/15 | 8 | 8 mm | 85 mm | 12 mm | 13 mm | 2079797 |
| HUS3-H 8×100 50/40/30 | 8 | 8 mm | 100 mm | 12 mm | 13 mm | 2079798 |
| HUS3-H 8×120 70/60/50 | 8 | 8 mm | 120 mm | 12 mm | 13 mm | 2079799 |
| HUS3-H 8×150 100/90/80 | 8 | 8 mm | 150 mm | 12 mm | 13 mm | 2079910 |

HUS3-HF betoncsavar

| Megnevezés | Dübelméret | Furatátmérő | Dübelhossz | Alaplemez furatátmérő | Kulcsnyílás | Cikkszám |
|-----------------------|------------|-------------|------------|-----------------------|-------------|----------|
| HUS3-HF 8×65 15/5/- | 8 | 8 mm | 65 mm | 12 mm | 13 mm | 2108735 |
| HUS3-HF 8×75 25/15/5 | 8 | 8 mm | 75 mm | 12 mm | 13 mm | 2108736 |
| HUS3-HF 8×85 35/25/15 | 8 | 8 mm | 85 mm | 12 mm | 13 mm | 2108737 |
| HUS3-HF 8×100 50/40/3 | 8 | 8 mm | 100 mm | 12 mm | 13 mm | 2108738 |

S-AD 01 S önfúró csavar, tömítő alátét nélkül

Fix- és csúszómegfogáshoz



| Megnevezés | Engedély | Csomagolási egység | Cikkszám |
|--------------------|----------------|--------------------|----------|
| S-AD01S 5.5×19 A2 | P-BWU02-128002 | 500 db | 2039265 |
| S-AD01SS 5.5×19 A4 | P-BWU02-128002 | 500 db | 2039266 |
| S-AD01SS 5.5×16 A4 | P-BWU02-128002 | 500 db | 2126551 |

HIF szigetelésrögzítő

Fekete, UV álló



| Megnevezés | Szigetelés max. vastagság [mm] | Csomagolási egység | Cikkszám |
|------------|--------------------------------|--------------------|----------|
| HIF 60 | 60 | 250 db | 2061576 |
| HIF 80 | 80 | 250 db | 2061577 |
| HIF 100 | 100 | 200 db | 2061578 |
| HIF 120 | 120 | 200 db | 2061579 |
| HIF 140 | 140 | 150 db | 2061610 |
| HIF 160 | 160 | 150 db | 2061611 |
| HIF 180 | 180 | 100 db | 2061612 |
| HIF 200 | 200 | 100 db | 2061613 |
| HIF 220 | 220 | 100 db | 2061614 |
| HIF 240 | 240 | 100 db | 2061615 |

DX 5 szett



| Megnevezés | Csomag tartalma | Cikkszám |
|------------|---|----------|
| DX 5 szett | 1x AlaptestDX 5_01, 1x Szegettár MX 72 teljes 1x Szegezhető X-5-460-F8 teljes, 1x Dugattyú X-5-460-P8 1x Szegezhető X-5-460-FIE-XL teljes, 1x Dugattyú X-5-460-PIE-XL 1x Tisztító készlet X-5-460-Clean, 1x Koffer | 2142656 |

X-IE 9 szigetelésrögzítő

Fekete, UV álló



| Megnevezés | Szigetelés max. vastagság [mm] | Csomagolási egység | Cikkszám |
|-------------------|--------------------------------|--------------------|----------|
| X-IE 9-60 Fekete | 60 | 150 db | 2041746 |
| X-IE 9-80 Fekete | 80 | 100 db | 2041747 |
| X-IE 9-90 Fekete | 90 | 100 db | 2041748 |
| X-IE 9-100 Fekete | 100 | 100 db | 2041749 |
| X-IE 9-120 Fekete | 120 | 100 db | 2041750 |
| X-IE 9-140 BK | 140 | 50 db | 2041751 |
| X-IE 9-160 BK | 160 | 50 db | 2041752 |
| X-IE 9-180 BK | 180 | 50 db | 2041753 |
| X-IE 9-200 BK | 200 | 50 db | 2041754 |

X-CR M8 rozsdamentes menetes szeg



| Megnevezés | Szárhossz | Menethossz | Csomagolási egység | Cikkszám |
|------------------|-----------|------------|--------------------|----------|
| X-CR M8-22-42 P8 | 42 mm | 22 mm | 100 db | 255910 |

X-CR rozsdamentes univerzális szeg



| Megnevezés | Szárhossz | Csomagolási egység | Cikkszám |
|----------------|-----------|--------------------|----------|
| X-CR 48 P8 S15 | 48 mm | 100 db | 258121 |
| X-CR 52 P8 S15 | 52 mm | 100 db | 2052687 |

BX 3-ME

EPDM fólia és homlokzati lezáró lemezek leggyorsabb mechanikus rögzítése



| Megnevezés | Csomag tartalma | Cikkszám |
|--|---|----------|
| BX 3-ME szegbeverő készülék A22 koffer | 1x BX 3-ME 01, 1x Állványkapocs BX 3, 1x Koffer | 2101332 |
| BX 3-ME szegbeverő készülék A22 doboz | 1x BX 3-ME 01, 1x Állványkapocs BX 3 | 2101333 |

X-P B3 MX

Nagy teljesítményű tárazott szeg betonra



X-C B3 MX

Tárazott szeg betonra



| Megnevezés | Szeghossz | Csomagolási egység | Cikkszám | Megnevezés | Szeghossz | Csomagolási egység | Cikkszám |
|-------------------|-----------|--------------------|----------|--------------|-----------|--------------------|----------|
| X-P 17 B3 MX BULK | 17 mm | 1000 db | 2156219 | X-C 20 B3 MX | 20 mm | 1000 db | 2123993 |
| X-P 17 B3 MX | 17 mm | 400 db | 2156216 | X-C 24 B3 MX | 24 mm | 1000 db | 2123994 |
| X-P 20 B3 MX BULK | 20 mm | 1000 db | 2156390 | | | | |
| X-P 20 B3 MX | 20 mm | 400 db | 2156217 | | | | |
| X-P 24 B3 MX BULK | 24 mm | 1000 db | 2156391 | | | | |
| X-P 24 B3 MX | 24 mm | 400 db | 2156218 | | | | |

ON!TRACK

Az eszközkezelés hatékony módja.



ON!Track

ESZKÖZKEZELÉS: HATÉKONYAN ÉS EGYSZERŰEN

Az átláthatóság hatékonyságot eredményez.

Az építőiparban több tényező van, amely csökkenti a hatékonyságot és a termelékenységet. A tapasztalatok azt mutatják, hogy a nem megfelelő folyamatok, nem várt kiadások és a hatástalan munkaerő akár 25%-kal megnövelheti a teljes projektköltséget. Ezeknek a költségeknek negatív hatása van az üzletedre és a profitodra.

Van egy megoldásunk számodra, amellyel csökkentheted vagy egyenesen kiküszöbölheted ezeket a rejtett költségeket.

Gépparkkal kapcsolatos költségek

Beszerezési ár és közvetlen költségek

Elveszített / ellopott gépek

Folyamatos vásárlások

Papírmunkával eltöltött idő

A helyszínen a gépek keresésével eltöltött idő

Lejárt képzések és tanúsítványok kockázata

A nem visszavitt bérelt eszközök költsége

Karbantartások és ellenőrzések adminisztrációja



90 óra

Átlagosan havonta 90 órát töltünk el az eszközök keresésével.



65 %

Az ügyfelek 65%-ának problémát okoz a tanúsítványok és karbantartási időpontok fejből tartása.



2.200.000 Ft

Évente kb. 2.200.000 Ft kiadást jelentenek az elvesztett eszközök.



Szoftver

Korlátlan és biztonságos hozzáférés az eszköz-adatokhoz bármikor, bárhol



Hardver

Az eszközök megbízható és egyszerű kezelése az építőipari körülményeknek ellenálló címkékkel



Támogatás

Szakmai támogatás a tervezéstől a bevezetésig (tanácsadás, képzés)



ÍGY MŰKÖDIK A HILTI ON!TRACK



Számítógép

Készíts jelentéseket az eszközeidről, tanúsítványaidról vagy dolgozóidról.



Internet kapcsolat

A felhőalapú szoftver központilag tárol és folyamatosan frissít minden adatot – Így mindig naprakész információhoz tudsz hozzájutni.



Okostelefon

Munkatársaid egy okostelefonos alkalmazáson keresztül regisztrálhatják az eszközmozgásokat.



Eszközök

Az eszközökön egyedi azonosítás céljából vonalkódok kerülnek elhelyezésre.

Vonalkód



Olvasóeszköz

Három különböző olvasóeszköz használható

- Okostelefon
- Tablet
- Vonalkód olvasó



Egyszerre kezelheted az eszközeid mellett a helyszíneket, munkatársakat, valamint a tanúsítványokat és határidőket.

FLOTTAMENEDZSMENT

Mi gondolkodunk gépparkodról, Te gondoskodhatsz az üzletedről.



HILTI FLOTTAMENEDZSMENT

Mi gondolkodunk gépparkodról, Te gondoskodhatsz az üzletedről.



Első lépésként veled együtt áttekintjük jelenlegi gépparkod és biztosítjuk, hogy csak olyan és annyi géppel rendelkezzen új flottádban, amire a mindennapi munkavégzéshez szükséged van.

A Hilti Flottamenedzsment keretében a fix havidíj fedez minden, géppel kapcsolatos költséget: a használati díjat, a szervizt, a szolgáltatásokat és a gépek karbantartását.

Mindezzel átláthatóbbá és tervezhetőbbé válnak költségeid, és jelentős adminisztrációs munkát takaríthatsz meg.





Mi gondolkodunk gépparkodról, Te gondoskodhatsz az üzletedről.



Többlet bérleti lehetőség

- Csúcsidőszakokra, napi díjért flottában lévő gépeid mellé többletbér gépet rendelhetsz
- Nincs kaució, nincs extra javítási költség
- A gépek ki- és visszaszállítása ingyenes



Átlátható, online gépnnyilvántartás

- A weboldaladon található teljes eszközlista segítségével elkerülheted a felesleges vásárlásokat
- A személyre szabott etikett segít a gépek beazonosításában, nyomkövetésében
- Használd az online gépnnyilvántartást, hogy gépeid a megfelelő helyen és időben legyenek



Innovatív géppark

- Szerződés megújításakor lehetőség van a leginnovatívabb gépek beszerzésére. A gyors munkavégzés érdekében használd a legjobb teljesítményű gépeket



Cseregép-szolgáltatás

- Nincs leállási idő – folyamatos munkavégzés és termelés
- Igény esetén a javítás időtartamára cseregépet biztosítunk



Teljes körű javítás / Karbantartás / Költségmentes szerviz

- Ingyenes szervizszolgáltatás
- Árajánlat nélküli javítás – a gépek javítása és visszaszolgáltatása 3-5 munkanapon belül



Fix havidíj

- Egyszeri nagy beruházás helyett alacsony, fix havidíj
- Kiszámítható havi költségek
- Kevesebb adminisztrációs költség



Lopás biztosítás

- Lopás esetén a Hilti átvállalja az ellopott Hilti flottás gépek lopáskori költségének 80%-át



Matricázás

- A könnyű azonosítás végett flottamenedzsment matricákat helyezünk el a gépre

PARTNEREINK



SZINERGIA

Az optimális megoldásért

Egy háttérszerkezet önmagában még nem homlokzat. Valóban meghatározó komponens, de szükség van számunkra további partnerekre, hogy a homlokzat egésze megfeleljen az építető és az építész elképzeléseinek, hogy az elgondolásaik érvényesüljenek.

Fontos, hogy a homlokzati burkolóanyag gyártója és a Hilti szorosan együtt dolgozzanak a rendelkezésre álló szinergiák legjobb kihasználása érdekében, elsősorban a gazdaságosság, a minőség és az optimális kihasználtság vonatkozásában.

Az alábbiakban bemutatunk néhány homlokzati burkolóanyag forgalmazó partnert.

Együtt igyekszünk ügyfeleink számára optimális megoldást találni az átszellőztetett légréses homlokzatok kivitelezéséhez.





Argeton by Weinerberger
www.argeton.com



Laminam SpA
www.laminam.it/en/home



EQUITONE
Etex csoport tagja
www.equitone.hu



Kerlite
www.kerlite.it/en/home



REYNOBOND by Arconic Inc.
www.arconic.com



Blachprofil 2 Kft.
www.bp2.pl/hu/



Grespania Kft.
www.grespania.com



Ruukki by LAMBDA SYSTEME
KFT.
www.ruukki.com/hun

Hilti Centerek

Budapest | Óbuda

1037 Budapest | Bojtár utca 58-60.
Tel.: (1) 250-2730 | Fax: (1) 387-9562

9023 Győr | Szent Imre út 134.

Tel.: (96) 425-040 | Fax: (96) 427-971

8000 Székesfehérvár | Budai út 49-51.

Tel.: (22) 340-671 | Fax: (22) 315-155

Nyitvatartási idő: hétfő-csütörtök: 7:30-16:30
péntek: 7:30-14:00 (Budapest: 7:30-15:00)

Ügyfélszolgálat

Tel.: 06-80/44-58-44

Fax: (1) 436-6370

ugyfelszolgalat@hilti.com

