



Vorgehängte hinterlüftete Fassade 2015

**FASSADENBEFESTIGUNG  
EINFACH SICHER**

Hilti. Mehr Leistung. Mehr Zuverlässigkeit.



## Ihre Fassade ist bei uns in guten Händen.

Der erste Eindruck zählt. Bei Gebäuden gibt das äussere Erscheinungsbild oft Auskunft über das, was uns im Inneren erwartet. Daher sind vorgehängte hinterlüftete Fassadensysteme ein wesentlicher Bestandteil des Designs und der Ökologie eines Gebäudes für Architekten und Bauherren. Neben den grossen architektonischen Gestaltungsmöglichkeiten, zeichnet sich das System der vorgehängten hinterlüfteten Fassade VHF des weiteren durch eine hohe Wirtschaftlichkeit und Nachhaltigkeit aus.

Eine VHF erfüllt Ihre bauphysikalischen Anforderungen optimal und dauerhaft. Sie ist langlebig und der Wartungs- bzw. Instandhaltungsaufwand ist sehr gering.

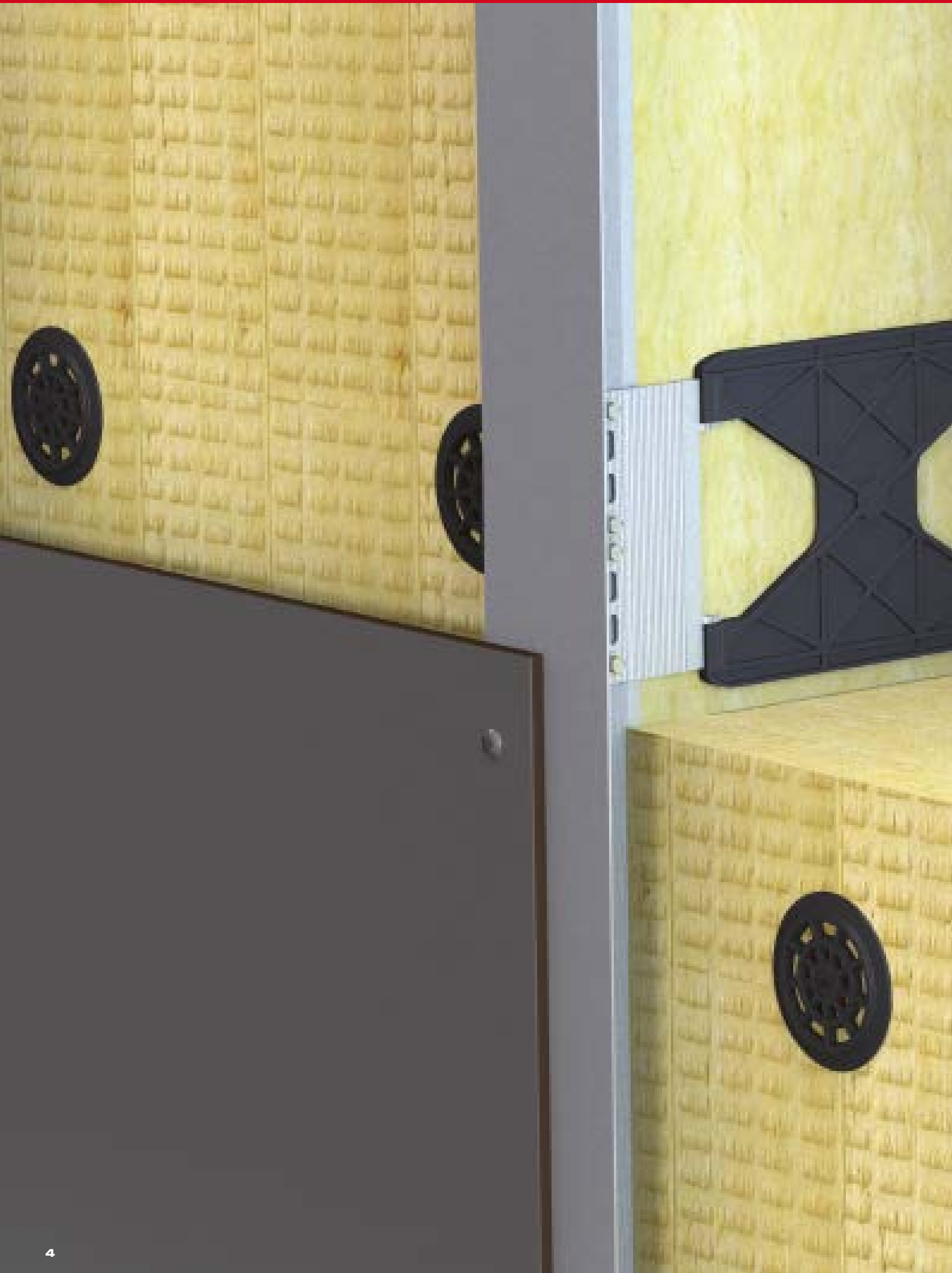
An die Fassade werden besonders hohe Anforderungen gestellt. Umso wichtiger ist, neben dem Spiel mit den ästhetischen Möglichkeiten, das System, das dahintersteckt. Gefragt ist eine starke und zuverlässige Befestigungslösung für jede Art der Fassade, die höchste Verarbeitungsqualität, Standsicherheit und optimale Wärmedämmung gewährleistet.

Mit dem flexiblen Hilti Befestigungssystem für vorgehängte hinterlüftete Fassaden sind Sie auf der sicheren Seite. Die einzelnen Komponenten sind durch ihre Konstruktion in der Lage, hohe Lasten bei niedrigem Eigengewicht zu tragen. Die Integration von Gleit- und Festpunktfunktion in einem Hilti Distanzhalter reduziert die Komponentenvielfalt und vereinfacht sowohl die Materialdisposition als auch die Montage.

### **Hinterlüftete Fassaden: Individuell. Wirtschaftlich. Einfach zu montieren.**

Die Vorteile des Hilti Befestigungssystems auf einen Blick:

- Flexible Systeme für individuelle Oberflächengestaltung.
- Statisch optimierte Unterkonstruktionen.
- Bemessung der Distanzhalter, Profile, Verbindungselemente und der Befestigung.
- Visualisierung des Montageschemas der Unterkonstruktion.
- Erstellung von Montageplänen für ganze Projekte.
- Einfaches Recyceln der hinterlüfteten Fassade aufgrund der getrennten Materialien.
- Kompetente Beratung durch Hilti Verkaufsberater direkt an Ort und Stelle.



## Acht einfache Schritte zur sicheren Montage.

### Fassadenplanung und -befestigung – Schritt für Schritt

Seite 6 – 9

### Beispiele Systemlösungen

Seite 10 – 11

### Bestellinformationen:

#### Konsolen

Seite 12 – 24

#### Profile und Zubehör

Seite 25 – 35

#### Verankerung, Verbindung, Befestigung

##### Dübel und Schraube

Seite 36

#### Service

Seite 37 – 38

Hilti ist Mitglied beim Deutschen Fachverband Baustoffe  
und Bauteile für vorgehängte hinterlüftete Fassaden e.V.



Hilti ist Mitglied beim Österreichischen Fachverband  
für hinterlüftete Fassaden ÖFHF



Hilti ist Mitglied beim Schweizerischen Fachverband  
für hinterlüftete Fassaden SFHF





## PROFIS Facade – Software entwickelt von Bauingenieuren zur Berechnung der Unterkonstruktion von hinterlüfteten Fassaden.

- Eine Lösung für alle Befestigungssysteme.
- Berechnung von zweilagigen Systemen.
- Berechnung von doppelten Fixpunkten für Vertikal-Systeme.
- Schnell und Einfach – zeiteffiziente und intuitive Bedienung.
- Detaillierte Berechnungsergebnisse per Knopfdruck.
- Bemessung nach Eurocode.
- Datenbank mit Lastwerten der Hilti Verankerungs- und Befestigungsmittel.



**Fassaden berechnen auf einen Klick**

**Höchste Qualität – schnell und einfach.**  
 Sie können PROFIS Facade schnell und einfach anwenden. Per Knopfdruck erhalten Sie für jedes Projekt eine detaillierte Berechnung des definierten Systems. Neben der standardmässigen Berechnung nach Eurocode kann die Software auch nach folgenden Grundlagen rechnen:

- SIA – Berechnung für Schweiz.
- SNIP – Berechnung für Russland.

Profis Facade beinhaltet die Berechnung aller relevanten Komponenten der Unterkonstruktion von hinterlüfteten Fassaden. Folgende Elemente werden berechnet:

- Konsole (vertikale und horizontale Systeme).
- Tragprofil (vertikale und horizontale Systeme).
- Verankerungselement zur Befestigung der Konsole mit dem Untergrund.
- Verbindungselement zur Befestigung der Konsole mit dem Tragprofil.



## 2.+3. Schnelle Bemessung und Montage durch Lasertechnologie.

### Die Bemessung und die Konsolen.

Der Hilti Tachymeter für den Baustellenalltag kann für das Ausmessen von Altbauten verwendet werden und hilft bei der Bestimmung der Befestigungspunkte. Einfach antippen und der Tachymeter führt Sie Schritt für Schritt durch vorprogrammierte Messaufgaben. Dabei berechnet das Gerät automatisch in horizontaler und vertikaler Richtung die erforderlichen Abstände.

Zusammen mit der Fernbedienung / Laser-Empfänger PRA 30 bildet der Rotationslaser PR 30-HVS das perfekte System für eine verlässliche Bestandsaufnahme von Unebenheiten in der Wand. Dazu werden der vertikal auf dem Stativ platzierte Laser an einem Ende und der Laserempfänger am anderen Ende in einer Linie aufgestellt. Der zwischen den Geräten rotierende Laserstrahl richtet sich dabei laufend automatisch am Empfänger aus. Das spart wertvolle Zeit bei der Installation.



## 4. Konsole sicher montieren.

### Die Verankerung von Konsolen.

Zur Verankerung der Konsolen stehen verschiedene Varianten zur Verfügung: Dübeltechnik, Schraubtechnik und Direktmontage.

### Dübeltechnik.

Bei der Verankerung der Distanzhalter kann aus dem gesamten Hilti Dübelproduktportfolio ausgewählt werden. Verankerungen für praktisch alle Untergründe sind mittels Rahmendübel HRD möglich.

Wahlweise können aber auch klassische Anker wie etwa der Segmentanker HSA oder HST verwendet werden. Für schwierige Untergründe und bei hohen Anforderungen ist der Injektionsmörtel HIT-HY 70 schnell und bequem bei der Verankerung von Distanzhaltern einsetzbar. Hilti bietet so das passende Montagesystem für jeden Untergrund.

### Direktmontage.

Bei der Direktmontage wird ein rostfreier Nagel in ein vorgebohrtes Loch von  $\varnothing$  5 mm mit Hilfe eines Bolzensetzgerätes, etwa mit dem Hilti DX 460, eingetrieben. Der Distanzhalter kann schnell und einfach befestigt werden. Das Loch dient zur Führung des Nagels und garantiert höchste Lastwerte. Da nur maximal 23 mm tief gebohrt wird, kommt es auch zu keinen Eisentreffern.



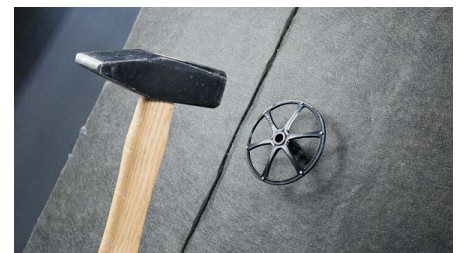
## 5. Einfaches Befestigen der Wärmedämmung.

### Auswahl und Befestigung der Wärmedämmung.

Als Wärmedämmung können alle gängigen Produkte, die den Anforderungen der hinterlüfteten Fassade gerecht werden, verwendet werden. Wichtig dabei ist, dass zwischen der Wärmedämmung und der Hinterseite der Fassadenplatte eine ausreichende Hinterlüftung möglich ist.

Diese trägt massgeblich zum optimalen Raumklima bei. Wärmedämmung bis 200 mm kann einfach und effizient mittels Direktbefestigung auf Betonuntergrund befestigt werden – am besten mit dem vielseitigen Bolzensetzgerät DX 460. Auch bei anspruchsvollen Serienanwendungen ist das Gerät zuverlässig und beeindruckt durch einfache Handhabung und eine lange Lebensdauer.

Mittels Dübeltechnik ist die Befestigung der Wärmedämmung auf allen Untergründen bis zu einer Dämmstoffstärke von 320 mm möglich. Eine grosse Auswahl an Dübeln aus der Hilti Produktpalette für alle Anwendungsbereiche steht zur Verfügung.





## 6. Tragprofile genau ausrichten.

### Die Tragprofile.

Hilti hat das richtige Profil für Ihre Fassade. Egal ob ein einfaches L-Profil oder ein komplexes Profil für Kassettenbefestigung. Wir beraten Sie in der Auswahl und liefern das auf die Plattenbefestigung abgestimmte Profil. Für das genaue und schnelle Einrichten der Profile bietet Hilti ein abgestimmtes Portfolio von Rotationslasern, zum

Beispiel den Hilti PR 30-HVS. Laser und Laserempfänger werden in einer Linie aufgestellt, der dazwischen rotierende Laserstrahl richtet sich automatisch am Empfänger aus. Das Resultat ist eine exakte Laserebene dank Hilti Pulse Power. Das System arbeitet mit bis zu 1 Million Impulsen pro Sekunde und sichert damit höchst zuverlässige

Messergebnisse. Schnelles und einfaches Befestigen der Distanzhalter mit den umfangreichen Akku-Kompaktschraubern. Durch die CPC Akku-Technologie bringen die Geräte konstante Höchstleistungen ohne Leistungsverlust. Das kompakte Design sorgt zudem für bestmöglichen Zugang bei engen Stellen.



## 7. Eine gute Verbindung.

### Die Verbindung Distanzhalter und Tragprofil.

Die sichere Verbindung von Tragprofil und Distanzhalter wird mit einer Selbstbohrschraube hergestellt. Dabei wird zwischen den beiden Montagetechniken Fix- und Gleitpunkt unterschieden.

**Der Fixpunkt** nimmt bei vertikaler Profilmontage das gesamte Eigengewicht der Fassade und zusätzlich Anteile der Windlast auf.

**Die Gleitpunkte** hingegen ermöglichen eine Ausdehnung der Fassade bei Temperaturänderung und nehmen die anteilige Windlast auf.



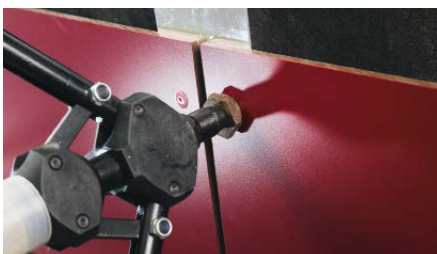
## 8. Das Befestigungssystem für beständige Fassaden.

### Auswahl und Befestigung Fassadenbekleidung.

Bauherr und Architekt legen gemeinsam fest, welches Material für die Gestaltung der Fassade zum Einsatz kommt. Ob Holz, Metall, Metallverbund, Faserzement, Keramik oder Ziegel – eine Vielfalt an Möglichkeiten stehen zur Wahl.

Die letztendliche Befestigung der Fassade kann sowohl sichtbar als auch verdeckt erfolgen. Dabei kommen Nieten, Schrauben, Hinterschnittanker oder aber auch die Klebtechnik zum Einsatz. Auf die Art der Befestigung

wird bereits während der Bemessung der Unterkonstruktion Rücksicht genommen und das System optimal ausgenutzt, um Ihnen Kosten zu sparen.



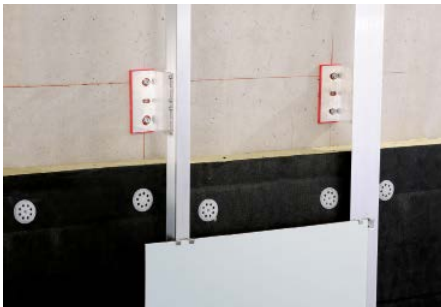
## Vertikales System verdeckt befestigt mittels Klebetechnik.



Mittels Klebetechnik können grossformatige Fassadenelemente auch verdeckt befestigt werden. Diese Technik ist geeignet für Platten aus Faserzement, Keramik, HPL und Aluminium-Verbund. Bei geklebten Fassadenplatten werden aufgrund der besseren Reinigungsmöglichkeit glatte Tragprofile verwendet.

Natürlich können auch sichtbare Befestigungen der Fassadenplatten mittels Nieten oder Schrauben mit diesem System realisiert werden.

## Vertikales System sichtbar befestigt mittels Edelstahlklammern.



Keramik- oder Feinsteinfassaden werden am besten sichtbar mittels Edelstahlklammern befestigt. Weitere Systeme zur Befestigung von Terrakotta-Elementen und Glas-Platten mittels Aluminium- und Edelstahlklammern stehen selbstverständlich auch zur Auswahl.

## Vertikal/horizontales System verdeckt befestigt mittels Agraffen und Hinterschnittanker.



Fassadenplatten aus Keramik, Faserzement, Faserbeton, Naturstein und HPL können mit Agraffen auf horizontalem Agraffentragprofil verdeckt befestigt werden. Hilti bietet für die Montage auch zugelassene Hinterschnittanker an, abgestimmt auf die Art der Fassadenplatten.

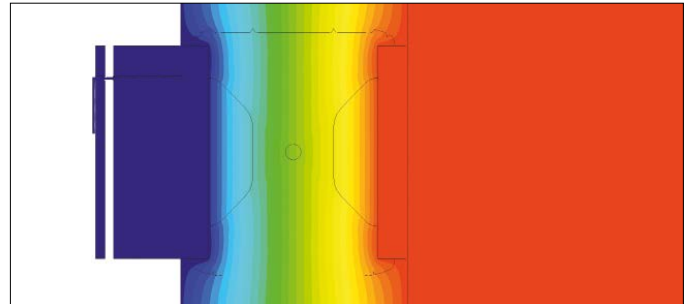
## Neuer Halt für ihre hinterlüftete Fassade - Konsole MFT-FOX H/HI



Die Konsole MFT-FOX H wird zur Montage von horizontalen Unterkonstruktionen hinterlüfteter Fassaden verwendet. Durch die vertikale Montage kann ein optimaler Lastabtrag in den Untergrund gewährleistet werden. Zusätzlich ermöglicht die Konsole eine einfache und effiziente Art der Montage, sowohl bei einem rein horizontalen System als auch bei

mehrlagigen Systemen. Die Ausprägung von Fix- und Gleitpunkten ist nicht notwendig, da die thermische Ausdehnung der Profile von den Konsolen aufgenommen wird. Dadurch ist die Montage nicht nur schneller, sondern auch sicherer. Falsch ausgeprägte Befestigungspunkte gehören somit der Vergangenheit an.

## Keine Wärmebrücken - Sicherer Halt.



### Anwendungen

- Die Konsolen FOX-VT und FOX-HT dienen als Unterkonstruktion für hinterlüftete Fassaden.
- Auf Grund der Wärmebrückenfreiheit sind sie für Niedrigenergie-Gebäude bis hin zu Passivhäuser geeignet.
- Es können alle gängigen Fassadenbekleidungen befestigt werden.
- Der FOX-VT wird bei der Montage von vertikal angeordneten Tragprofilen eingesetzt.
- Der FOX-HT wird für zweilagige Systeme mit horizontal und vertikal montierten Unterkonstruktionsprofilen oder für einlagige Systeme mit horizontal montierten Tragprofilen verwendet.

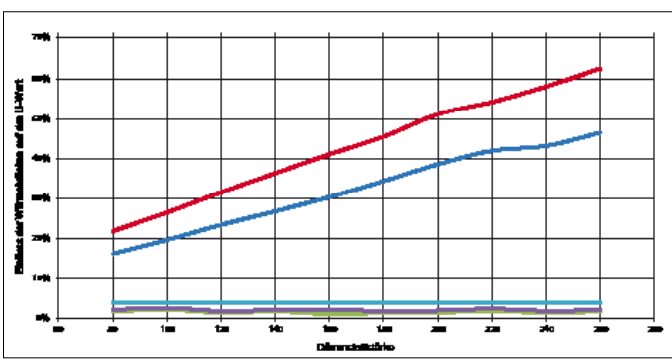


### Vorteile

- Wärmebrückenfreie Lösung – das glasfaserverstärkte Hightech Kunststoff- und Aluminium-Verbundmaterial sorgt für geringe Wärmeleitfähigkeit und hohe Tragfähigkeit.
- Einfache, von Standardkonsolen gewohnte Montage.
- Verschiedene Lochdurchmesser für Befestigung mittels Dübeltechnik, Schraubtechnik oder Direktbefestigung verfügbar. Dies sorgt für hohe Flexibilität.
- Vormontierte A4-Schraube für einfache Befestigung von Tragprofilen (FOX-HT).
- Hohe Einsparung von Dämmstoffdicke oder, bei gleicher Stärke deutliche Verbesserung des U-Wertes möglich.

Die Fox-T Produktfamilie ist eine innovative Lösung zur Vermeidung von Wärmebrücken bei Unterkonstruktionen für vorgehängte hinterlüftete Fassaden. Sie erfüllt zukünftige Anforderungen bezüglich Wärmedämmung und spart so Heiz- und Kühlkosten. Umfangreiche Belastungs- und Brandsystemtests dokumentieren die Verwendungsfähigkeit auf allen Untergründen in Verbindung mit Steinwolle Dämmstoffen.

Für Informationen über weitere Systemlösungen bzw. maßgeschneiderte Individualösungen wenden Sie sich bitte an den Hilti Kundenservice oder Ihren Verkaufsberater.



- horizontale Standardlösung
- vertikale Standardlösung
- FOX HT 140 bis HT 320
- FOX VT 140 bis VT 320
- 3% Grenze nach EN ISO 10211-1

## Konsole MFT-FOX VT M



### Anwendungen

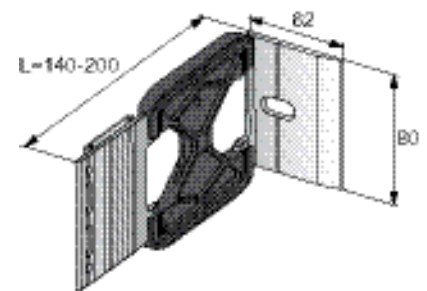
- Geeignet für Niedrigenergie-Gebäude bis hin zu Passivhäuser
- Für alle Fassadenbekleidungen geeignet
- Befestigung von vertikalen Profilen für hinterlüftete Fassaden
- Fix- und Gleitpunkte

### Vorteile

- Wärmebrückenfreie Lösung
- Glasfaserverstärktes Kunststoff- und Aluminium-Verbundmaterial für geringe Wärmeleitfähigkeit und hohe Tragfähigkeit
- Konsole mit Rund- und Langlöchern zur Ausbildung der Fix- und Gleitpunkte mit bis zu 40 mm Justierbarkeit
- Montageelement zur Einbauhilfe, justierbar bis 40 mm
- Einfache Montage
- Lochdurchmesser 11 mm für Dübeltechnik auf Beton- und Mauerwerkuntergrund

### Technische Daten

<b>Werkstoffzusammensetzung</b>	Polyamid, EN AW-6063 T66
<b>Art der Befestigung</b>	Verstellbar
<b>Breite</b>	62 mm



Bestellbezeichnung	Länge	Bohrlochdurchmesser - D	Verpackt zu	Artikelnummer
MFT-FOX VT 140 M 6,5	140 mm	6.5 mm	25 Stk	2096973
MFT-FOX VT 140 M 11	140 mm	11 mm	25 Stk	2096974
MFT-FOX VT 160 M 6,5	160 mm	6.5 mm	25 Stk	2096975
MFT-FOX VT 160 M 11	160 mm	11 mm	25 Stk	2096976
MFT-FOX VT 180 M 6,5	180 mm	6.5 mm	25 Stk	2096977
MFT-FOX VT 180 M 11	180 mm	11 mm	25 Stk	2096978
MFT-FOX VT 200 M 6,5	200 mm	6.5 mm	25 Stk	2096979
MFT-FOX VT 200 M 11	200 mm	11 mm	25 Stk	2096980

## Montagehilfe für MFT-FOX T



Bestellbezeichnung	Länge	Breite	Höhe	Verpackt zu	Artikelnummer
MFT-FOX AT 50/150	150 mm	50 mm	50 mm	2 Stk	2108081

**Konsole MFT-FOX VT L**



**Anwendungen**

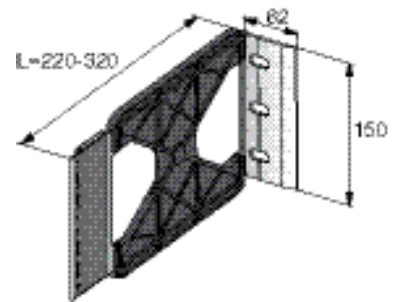
- Geeignet für Niedrigenergie-Gebäude bis hin zu Passivhäuser
- Für alle Fassadenbekleidungen geeignet
- Befestigung von vertikalen Profilen für hinterlüftete Fassaden
- Fix- und Gleitpunkte

**Vorteile**

- Wärmebrückenfreie Lösung
- Glasfaserverstärktes Kunststoff- und Aluminium-Verbundmaterial für geringe Wärmeleitfähigkeit und hohe Tragfähigkeit
- Konsole mit Rund- und Langlöchern zur Ausbildung der Fix- und Gleitpunkte mit bis zu 40 mm Justierbarkeit
- Montageelement zur Einbauhilfe, justierbar bis 40 mm
- Einfache Montage
- Lochdurchmesser 11 mm für Dübeltechnik auf Beton- und Mauerwerkuntergrund

**Technische Daten**

<b>Werkstoffzusammensetzung</b>	Polyamid, EN AW-6063 T66
<b>Art der Befestigung</b>	Verstellbar
<b>Breite</b>	62 mm



Bestellbezeichnung	Länge	Bohrlochdurchmesser - D	Verpackt zu	Artikelnummer
MFT-FOX VT 220 L 6,5	220 mm	6.5 mm	25 Stk	2096981
MFT-FOX VT 220 L 11	220 mm	11 mm	25 Stk	2096982
MFT-FOX VT 240 L 6,5	240 mm	6.5 mm	25 Stk	2096983
MFT-FOX VT 240 L 11	240 mm	11 mm	25 Stk	2096984
MFT-FOX VT 260 L 6,5	260 mm	6.5 mm	20 Stk	2096985
MFT-FOX VT 260 L 11	260 mm	11 mm	20 Stk	2096986
MFT-FOX VT 280 L 6,5	280 mm	6.5 mm	20 Stk	2096987
MFT-FOX VT 280 L 11	280 mm	11 mm	20 Stk	2096988
MFT-FOX VT 300 L 6,5	300 mm	6.5 mm	20 Stk	2096989
MFT-FOX VT 300 L 11	300 mm	11 mm	20 Stk	2096990
MFT-FOX VT 320 L 6,5	320 mm	6.5 mm	20 Stk	2096991
MFT-FOX VT 320 L 11	320 mm	11 mm	20 Stk	2096992

## Konsole MFT-FOX HT M



## Anwendungen

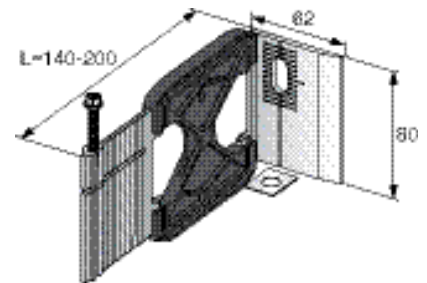
- Geeignet für Niedrigenergie-Gebäude bis hin zu Passivhäuser
- Für alle Fassadenbekleidungen geeignet
- Zweilagiges System mit horizontal und vertikal montierten Unterkonstruktionsprofilen
- Einlagiges System mit horizontal montierten Tragprofilen

## Vorteile

- Wärmebrückenfreie Lösung
- Glasfaserverstärktes Kunststoff- und Aluminium-Verbundmaterial für geringe Wärmeleitfähigkeit und hohe Tragfähigkeit
- Vormontierte A4-Schraube für einfache Befestigung von Tragprofilen
- Tragprofil bis zu 40 mm verstellbar
- Lochdurchmesser 11 mm für Dübeltechnik auf Beton- und Mauerwerkuntergrund
- Bohrl Lochdurchmesser 6,5 mm für Schrauben auf Stahl- und Holzuntergrund

## Technische Daten

<b>Werkstoffzusammensetzung</b>	Polyamid, EN AW-6063 T66
<b>Art der Befestigung</b>	Verstellbar
<b>Breite</b>	62 mm



Bestellbezeichnung	Länge	Bohrlochdurchmesser - D	Verpackt zu	Artikelnummer
MFT-FOX HT 140 M 5	140 mm	5 mm	25 Stk	2096993
MFT-FOX HT 140 M 6,5	140 mm	6.5 mm	25 Stk	2096994
MFT-FOX HT 140 M 11	140 mm	11 mm	25 Stk	2096995
MFT-FOX HT 160 M 5	160 mm	5 mm	25 Stk	2096996
MFT-FOX HT 160 M 6,5	160 mm	6.5 mm	25 Stk	2096997
MFT-FOX HT 160 M 11	160 mm	11 mm	25 Stk	2096998
MFT-FOX HT 180 M 5	180 mm	5 mm	25 Stk	2096999
MFT-FOX HT 180 M 6,5	180 mm	6.5 mm	25 Stk	2097000
MFT-FOX HT 180 M 11	180 mm	11 mm	25 Stk	2097001
MFT-FOX HT 200 M 5	200 mm	5 mm	25 Stk	2097002
MFT-FOX HT 200 M 6,5	200 mm	6.5 mm	25 Stk	2097003
MFT-FOX HT 200 M 11	200 mm	11 mm	25 Stk	2097004

**Konsole MFT-FOX HT L**



**Anwendungen**

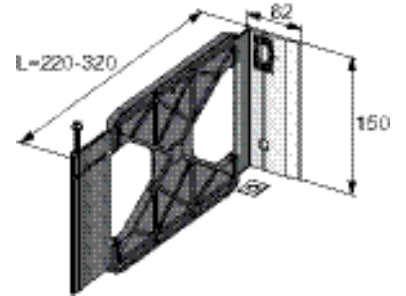
- Geeignet für Niedrigenergie-Gebäude bis hin zu Passivhäuser
- Für alle Fassadenbekleidungen geeignet
- Zweilagiges System mit horizontal und vertikal montierten Unterkonstruktionsprofilen
- Einlagiges System mit horizontal montierten Tragprofilen

**Vorteile**

- Wärmebrückenfreie Lösung
- Glasfaserverstärktes Kunststoff- und Aluminium-Verbundmaterial für geringe Wärmeleitfähigkeit und hohe Tragfähigkeit
- Vormontierte A4-Schraube für einfache Befestigung von Tragprofilen
- Tragprofil bis zu 40 mm verstellbar
- Lochdurchmesser 11 mm für Dübeltechnik auf Beton- und Mauerwerkuntergrund
- Bohrlochdurchmesser 6,5 mm für Schrauben auf Stahl- und Holzuntergrund

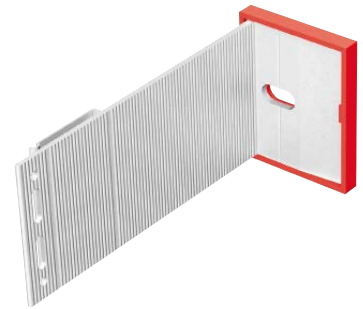
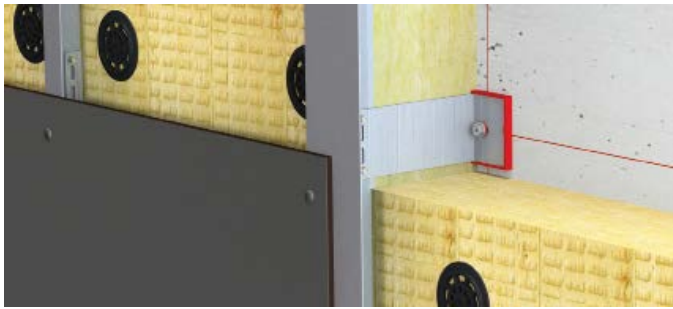
**Technische Daten**

<b>Werkstoffzusammensetzung</b>	Polyamid, EN AW-6063 T66
<b>Art der Befestigung</b>	Verstellbar
<b>Breite</b>	62 mm



Bestellbezeichnung	Länge	Bohrlochdurchmesser - D	Verpackt zu	Artikelnummer
MFT-FOX HT 220 L 5	220 mm	5 mm	25 Stk	2097005
MFT-FOX HT 220 L 6,5	220 mm	6.5 mm	25 Stk	2097006
MFT-FOX HT 220 L 11	220 mm	11 mm	25 Stk	2097007
MFT-FOX HT 240 L 5	240 mm	5 mm	25 Stk	2097008
MFT-FOX HT 240 L 6,5	240 mm	6.5 mm	25 Stk	2097009
MFT-FOX HT 240 L 11	240 mm	11 mm	25 Stk	2097010
MFT-FOX HT 260 L 5	260 mm	5 mm	20 Stk	2097011
MFT-FOX HT 260 L 6,5	260 mm	6.5 mm	20 Stk	2097012
MFT-FOX HT 260 L 11	260 mm	11 mm	20 Stk	2097013
MFT-FOX HT 280 L 5	280 mm	5 mm	20 Stk	2097014
MFT-FOX HT 280 L 6,5	280 mm	6.5 mm	20 Stk	2097015
MFT-FOX HT 280 L 11	280 mm	11 mm	20 Stk	2097016
MFT-FOX HT 300 L 5	300 mm	5 mm	20 Stk	2097017
MFT-FOX HT 300 L 6,5	300 mm	6.5 mm	20 Stk	2097018
MFT-FOX HT 300 L 11	300 mm	11 mm	20 Stk	2097019
MFT-FOX HT 320 L 5	320 mm	5 mm	20 Stk	2097020
MFT-FOX HT 320 L 6,5	320 mm	6.5 mm	20 Stk	2097021
MFT-FOX HT 320 L 11	320 mm	11 mm	20 Stk	2097022

**Konsole MFT-MFI M**



**Anwendungen**

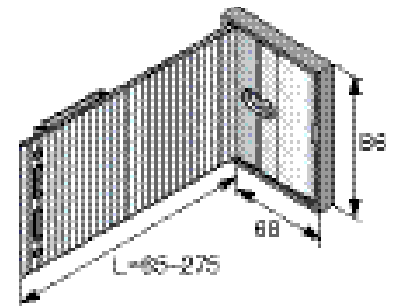
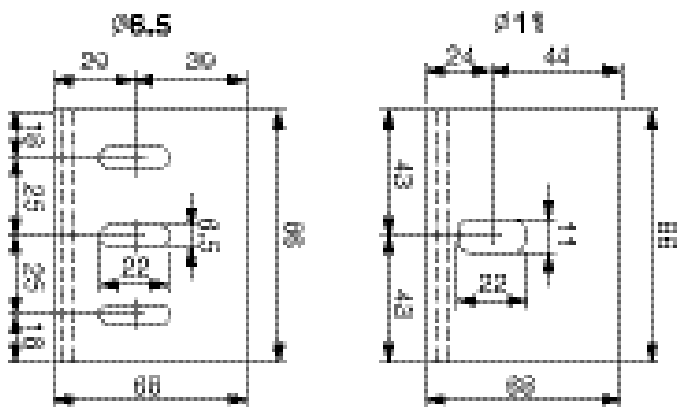
- Für alle Fassadenbekleidungen geeignet
- Für die Montage von vertikal angeordneten Tragprofilen
- Fix- und Gleitpunkte

**Vorteile**

- Klemmfeder erleichtert die Justierung der Tragprofile
- Konsole mit Rund- und Langlöchern zur Ausbildung der Fix- und Gleitpunkte mit bis zu 40 mm Justierbarkeit
- Einfache Montage mit vormontiertem thermischem Trennelement

**Technische Daten**

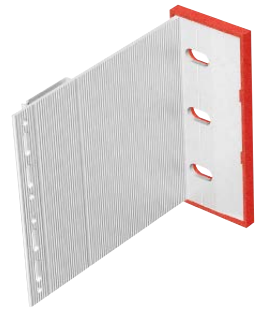
<b>Werkstoffzusammensetzung</b>	EN AW-6063 T66
<b>Befestigungsart</b>	Fixpunkt, Gleitpunkt
<b>Breite</b>	68 mm
<b>Isolatormaterial</b>	Polypropylen
<b>Isolatorstärke</b>	5 mm



Bestellbezeichnung	Länge	Bohrlochdurchmesser - D	Verpackt zu	Artikelnummer
MFT-MFI 065 M 6,5 S	65 mm	6.5 mm	100 Stk	2029342
MFT-MFI 065 M 11	65 mm	11 mm	100 Stk	2029341
MFT-MFI 095 M 6,5 S	95 mm	6.5 mm	100 Stk	2029345
MFT-MFI 095 M 11	95 mm	11 mm	100 Stk	2029344
MFT-MFI 125 M 6,5 S	125 mm	6.5 mm	50 Stk	2029348
MFT-MFI 125 M 11	125 mm	11 mm	50 Stk	2029347
MFT-MFI 155 M 6,5 S	155 mm	6.5 mm	50 Stk	2029750
MFT-MFI 155 M 11	155 mm	11 mm	50 Stk	2029350
MFT-MFI 185 M 6,5 S	185 mm	6.5 mm	50 Stk	2029353
MFT-MFI 185 M 11	185 mm	11 mm	50 Stk	2029352
MFT-MFI 215 M 6,5 S	215 mm	6.5 mm	50 Stk	2029356
MFT-MFI 215 M 11	215 mm	11 mm	50 Stk	2029355
MFT-MFI 245 M 6,5 S	245 mm	6.5 mm	50 Stk	2029359
MFT-MFI 245 M 11	245 mm	11 mm	50 Stk	2029358
MFT-MFI 275 M 6,5 S	275 mm	6.5 mm	50 Stk	2029763
MFT-MFI 275 M 11	275 mm	11 mm	50 Stk	2029361



**Konsole MFT-MFI L**



**Anwendungen**

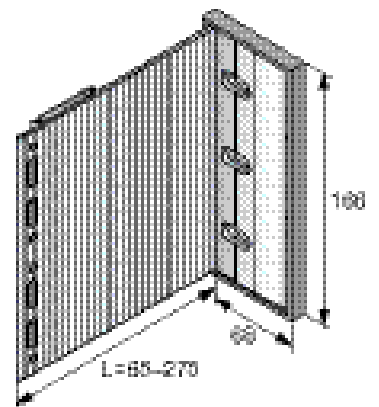
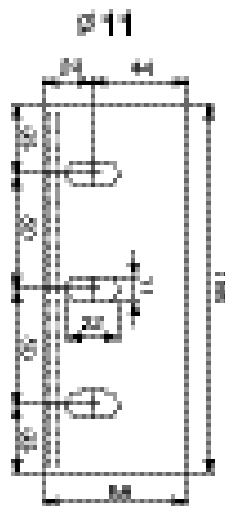
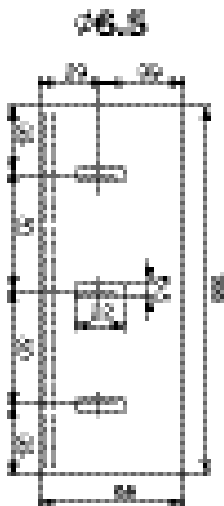
- Für alle Fassadenbekleidungen geeignet
- Für die Montage von vertikal angeordneten Tragprofilen
- Fix- und Gleitpunkte

**Vorteile**

- Klemmfeder erleichtert die Justierung der Tragprofile
- Konsole mit Rund- und Langlöchern zur Ausbildung der der Fix- und Gleitpunkte mit bis zu 40 mm Justierbarkeit
- Einfache Montage mit vormontiertem thermischem Trennelement

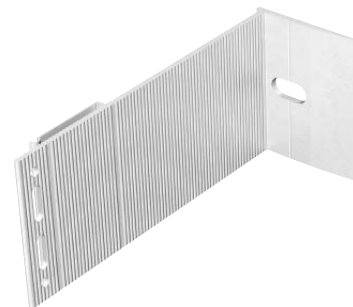
**Technische Daten**

<b>Werkstoffzusammensetzung</b>	EN AW-6063 T66
<b>Befestigungsart</b>	Fixpunkt, Gleitpunkt
<b>Breite</b>	68 mm
<b>Isolatormaterial</b>	Polypropylen
<b>Isolatorstärke</b>	5 mm



Bestellbezeichnung	Länge	Bohrlochdurchmesser - D	Verpackt zu	Artikelnummer
MFT-MFI 065 L 6,5 S	65 mm	6.5 mm	50 Stk	2029340
MFT-MFI 065 L 11	65 mm	11 mm	50 Stk	2029249
MFT-MFI 095 L 6,5 S	95 mm	6.5 mm	50 Stk	2029742
MFT-MFI 095 L 11	95 mm	11 mm	50 Stk	2029343
MFT-MFI 125 L 6,5 S	125 mm	6.5 mm	25 Stk	2029745
MFT-MFI 125 L 11	125 mm	11 mm	25 Stk	2029346
MFT-MFI 155 L 6,5 S	155 mm	6.5 mm	25 Stk	2029748
MFT-MFI 155 L 11	155 mm	11 mm	25 Stk	2029349
MFT-MFI 185 L 6,5 S	185 mm	6.5 mm	25 Stk	2029752
MFT-MFI 185 L 11	185 mm	11 mm	25 Stk	2029351
MFT-MFI 215 L 6,5 S	215 mm	6.5 mm	25 Stk	2029755
MFT-MFI 215 L 11	215 mm	11 mm	25 Stk	2029354
MFT-MFI 245 L 6,5 S	245 mm	6.5 mm	25 Stk	2029758
MFT-MFI 245 L 11	245 mm	11 mm	25 Stk	2029357
MFT-MFI 275 L 6,5 S	275 mm	6.5 mm	25 Stk	2029761
MFT-MFI 275 L 11	275 mm	11 mm	25 Stk	2029360

**Konsole MFT-MF M**



**Anwendungen**

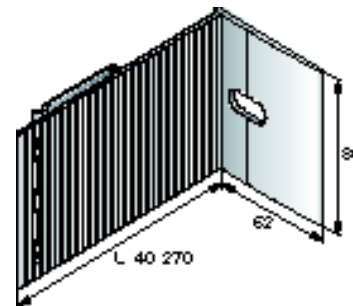
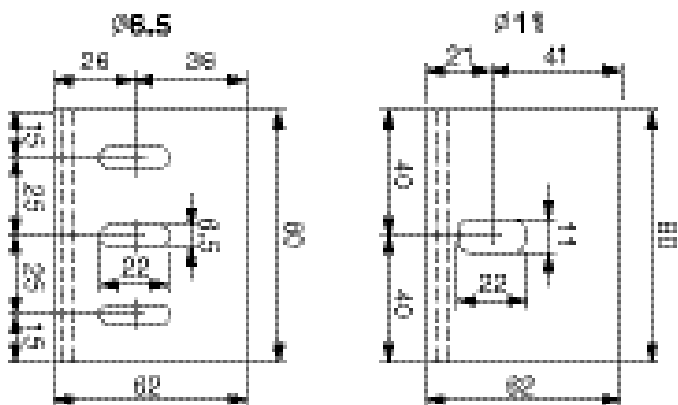
- Für alle Fassadenbekleidungen geeignet
- Für die Montage von vertikal angeordneten Tragprofilen
- Fix- und Gleitpunkte

**Vorteile**

- Klemmfeder erleichtert die Justierung der Tragprofile
- Konsole mit Rund- und Langlöchern zur Ausbildung der der Fix- und Gleitpunkte mit bis zu 40 mm Justierbarkeit
- Lochdurchmesser 6,5 mm für Direktmontage und Schrauben für Beton-, Stahl- und Holzuntergrund

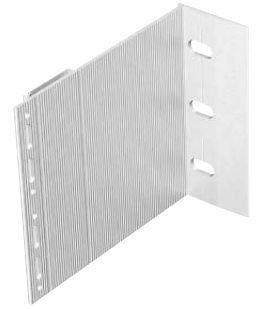
**Technische Daten**

<b>Werkstoffzusammensetzung</b>	EN AW-6063 T66
<b>Befestigungsart</b>	Fixpunkt, Gleitpunkt
<b>Breite</b>	62 mm



Bestellbezeichnung	Länge	Bohrlochdurchmesser - D	Verpackt zu	Artikelnummer
MFT-MF 040 M 6,5 S	40 mm	6.5 mm	100 Stk	2029628
MFT-MF 040 M 11	40 mm	11 mm	100 Stk	2029626
MFT-MF 060 M 6,5 S	60 mm	6.5 mm	100 Stk	2029634
MFT-MF 060 M 11	60 mm	11 mm	100 Stk	2029632
MFT-MF 090 M 6,5 S	90 mm	6.5 mm	100 Stk	2029640
MFT-MF 090 M 11	90 mm	11 mm	100 Stk	2029638
MFT-MF 120 M 6,5 S	120 mm	6.5 mm	50 Stk	2029646
MFT-MF 120 M 11	120 mm	11 mm	50 Stk	2029644
MFT-MF 150 M 6,5 S	150 mm	6.5 mm	50 Stk	2029652
MFT-MF 150 M 11	150 mm	11 mm	50 Stk	2029650
MFT-MF 180 M 6,5 S	180 mm	6.5 mm	50 Stk	2029658
MFT-MF 180 M 11	180 mm	11 mm	50 Stk	2029656
MFT-MF 210 M 6,5 S	210 mm	6.5 mm	50 Stk	2029666
MFT-MF 210 M 11	210 mm	11 mm	50 Stk	2029664
MFT-MF 240 M 6,5 S	240 mm	6.5 mm	50 Stk	2029732
MFT-MF 240 M 11	240 mm	11 mm	50 Stk	2029730
MFT-MF 270 M 6,5 S	270 mm	6.5 mm	50 Stk	2029738
MFT-MF 270 M 11	270 mm	11 mm	50 Stk	2029736

**Konsole MFT-MF L**



**Anwendungen**

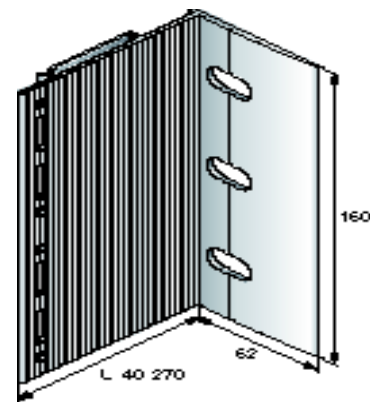
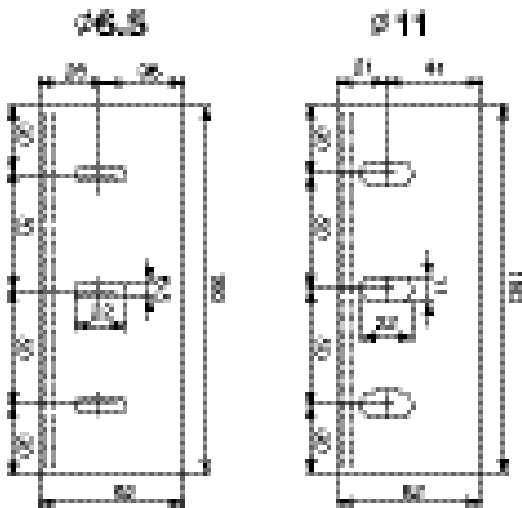
- Für alle Fassadenbekleidungen geeignet
- Für die Montage von vertikal angeordneten Tragprofilen
- Fix- und Gleitpunkte

**Vorteile**

- Klemmfeder erleichtert die Justierung der Tragprofile
- Konsole mit Rund- und Langlöchern zur Ausbildung der Fix- und Gleitpunkte mit bis zu 40 mm Justierbarkeit
- Lochdurchmesser 6,5 mm für Direktmontage und Schrauben für Beton-, Stahl- und Holzuntergrund

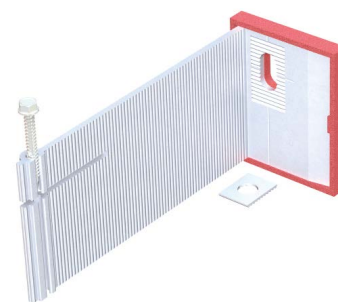
**Technische Daten**

<b>Werkstoffzusammensetzung</b>	EN AW-6063 T66
<b>Befestigungsart</b>	Fixpunkt, Gleitpunkt
<b>Breite</b>	62 mm



Bestellbezeichnung	Länge	Bohrlochdurchmesser - D	Verpackt zu	Artikelnummer
MFT-MF 040 L 6,5 S	40 mm	6.5 mm	50 Stk	2029625
MFT-MF 040 L 11	40 mm	11 mm	50 Stk	2029623
MFT-MF 060 L 6,5 S	60 mm	6.5 mm	50 Stk	2029631
MFT-MF 060 L 11	60 mm	11 mm	50 Stk	2029629
MFT-MF 090 L 6,5 S	90 mm	6.5 mm	50 Stk	2029637
MFT-MF 090 L 11	90 mm	11 mm	50 Stk	2029635
MFT-MF 120 L 6,5 S	120 mm	6.5 mm	25 Stk	2029643
MFT-MF 120 L 11	120 mm	11 mm	25 Stk	2029641
MFT-MF 150 L 6,5 S	150 mm	6.5 mm	25 Stk	2029649
MFT-MF 150 L 11	150 mm	11 mm	25 Stk	2029647
MFT-MF 180 L 6,5 S	180 mm	6.5 mm	25 Stk	2029655
MFT-MF 180 L 11	180 mm	11 mm	25 Stk	2029653
MFT-MF 210 L 6,5 S	210 mm	6.5 mm	25 Stk	2029661
MFT-MF 210 L 11	210 mm	11 mm	25 Stk	2029659
MFT-MF 240 L 6,5 S	240 mm	6.5 mm	25 Stk	2029669
MFT-MF 240 L 11	240 mm	11 mm	25 Stk	2029667
MFT-MF 270 L 6,5 S	270 mm	6.5 mm	25 Stk	2029735
MFT-MF 270 L 11	270 mm	11 mm	25 Stk	2029733

## Konsole MFT-FOX HI



### Anwendungen

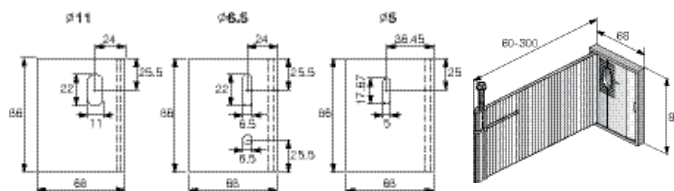
- Zweilagiges System mit horizontal und vertikal montierten Unterkonstruktionsprofilen
- Einlagiges System mit horizontal montierten Unterkonstruktionsprofilen
- Für alle Fassadenbekleidungen geeignet

### Vorteile

- Vormontierte A4 Schrauben zum Fixieren der Tragprofile
- Einfache Montage durch vormontiertes thermisches Trennelement
- Justierung der Tragprofile bis zu 40 mm
- Gerillte Scheibe zur genauen vertikalen Ausrichtung
- Lochdurchmesser 11 mm für Dübelmontage auf Beton- und Mauerwerkuntergrund
- Lochdurchmesser 6,5 mm für Schraubmontage auf Stahl- und Holzuntergrund
- Lochdurchmesser 5 mm für Direktmontage auf Betonuntergrund

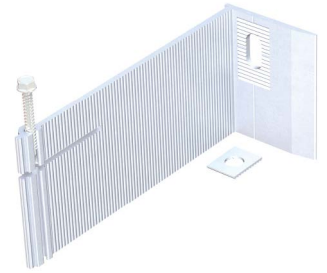
### Technische Daten

<b>Werkstoffzusammensetzung</b>	EN AW-6063 T66
<b>Art der Befestigung</b>	Verstellbar
<b>Breite</b>	68 mm
<b>Isolatormaterial</b>	Polypropylen
<b>Isolatorstärke</b>	5 mm



Bestellbezeichnung	Länge	Bohrlochdurchmesser - D	Verpackt zu	Artikelnummer
MFT-FOX HI 60 M 5	60 mm	5 mm	100 Stk	2084229
MFT-FOX HI 60 M 6,5	60 mm	6,5 mm	100 Stk	2084320
MFT-FOX HI 60 M 11	60 mm	11 mm	100 Stk	2084321
MFT-FOX HI 80 M 5	80 mm	5 mm	100 Stk	2084322
MFT-FOX HI 80 M 6,5	80 mm	6,5 mm	100 Stk	2084323
MFT-FOX HI 80 M 11	80 mm	11 mm	100 Stk	2084324
MFT-FOX HI 100 M 5	100 mm	5 mm	100 Stk	2084325
MFT-FOX HI 100 M 6,5	100 mm	6,5 mm	100 Stk	2084326
MFT-FOX HI 100 M 11	100 mm	11 mm	100 Stk	2084327
MFT-FOX HI 120 M 5	120 mm	5 mm	100 Stk	2084328
MFT-FOX HI 120 M 6,5	120 mm	6,5 mm	100 Stk	2084329
MFT-FOX HI 120 M 11	120 mm	11 mm	100 Stk	2084330
MFT-FOX HI 140 M 5	140 mm	5 mm	50 Stk	2084331
MFT-FOX HI 140 M 6,5	140 mm	6,5 mm	50 Stk	2084332
MFT-FOX HI 140 M 11	140 mm	11 mm	50 Stk	2084333
MFT-FOX HI 160 M 5	160 mm	5 mm	50 Stk	2084334
MFT-FOX HI 160 M 6,5	160 mm	6,5 mm	50 Stk	2084335
MFT-FOX HI 160 M 11	160 mm	11 mm	50 Stk	2084336
MFT-FOX HI 180 M 5	180 mm	5 mm	50 Stk	2084337
MFT-FOX HI 180 M 6,5	180 mm	6,5 mm	50 Stk	2084338
MFT-FOX HI 180 M 11	180 mm	11 mm	50 Stk	2084339
MFT-FOX HI 200 M 5	200 mm	5 mm	50 Stk	2084340
MFT-FOX HI 200 M 6,5	200 mm	6,5 mm	50 Stk	2084341
MFT-FOX HI 200 M 11	200 mm	11 mm	50 Stk	2084342
MFT-FOX HI 220 M 5	220 mm	5 mm	25 Stk	2084343
MFT-FOX HI 220 M 6,5	220 mm	6,5 mm	25 Stk	2084344
MFT-FOX HI 220 M 11	220 mm	11 mm	25 Stk	2084345
MFT-FOX HI 240 M 5	240 mm	5 mm	25 Stk	2084346
MFT-FOX HI 240 M 6,5	240 mm	6,5 mm	25 Stk	2084347
MFT-FOX HI 240 M 11	240 mm	11 mm	25 Stk	2084348
MFT-FOX HI 260 M 5	260 mm	5 mm	25 Stk	2084349
MFT-FOX HI 260 M 6,5	260 mm	6,5 mm	25 Stk	2084350
MFT-FOX HI 260 M 11	260 mm	11 mm	25 Stk	2084351
MFT-FOX HI 280 M 5	280 mm	5 mm	25 Stk	2084352
MFT-FOX HI 280 M 6,5	280 mm	6,5 mm	25 Stk	2084353
MFT-FOX HI 280 M 11	280 mm	11 mm	25 Stk	2084354
MFT-FOX HI 300 M 5	300 mm	5 mm	25 Stk	2084355
MFT-FOX HI 300 M 6,5	300 mm	6,5 mm	25 Stk	2084356
MFT-FOX HI 300 M 11	300 mm	11 mm	25 Stk	2084357

## Konsole MFT-FOX H



### Anwendungen

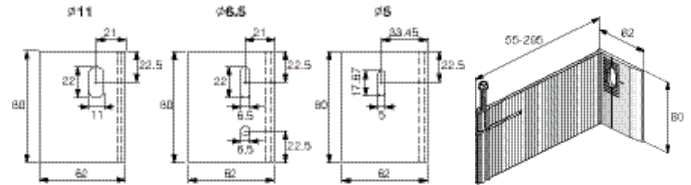
- Zweilagiges System mit horizontal und vertikal montierten Unterkonstruktionsprofilen
- Einlagiges System mit horizontal montierten Unterkonstruktionsprofilen
- Für alle Fassadenbekleidungen geeignet

### Vorteile

- Vormontierte A4 Schrauben zum Fixieren der Tragprofile
- Justierung der Tragprofile bis zu 40 mm
- Gerillte Scheibe zur genauen vertikalen Ausrichtung
- Lochdurchmesser 11 mm für Dübelmontage auf Beton- und Mauerwerkuntergrund
- Lochdurchmesser 6,5 mm für Schraubmontage auf Stahl- und Holzuntergrund
- Lochdurchmesser 5 mm für Direktmontage auf Betonuntergrund

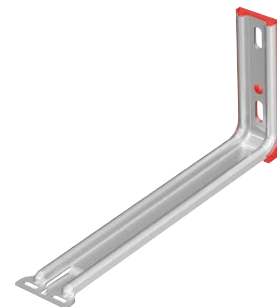
### Technische Daten

<b>Werkstoffzusammensetzung</b>	EN AW-6063 T66
<b>Art der Befestigung</b>	Verstellbar
<b>Breite</b>	62 mm



Bestellbezeichnung	Länge	Bohrlochdurchmesser - D	Verpackt zu	Artikelnummer
MFT-FOX H 55 M 5	55 mm	5 mm	100 Stk	2084096
MFT-FOX H 55 M 6,5	55 mm	6.5 mm	100 Stk	2084097
MFT-FOX H 55 M 11	55 mm	11 mm	100 Stk	2084098
MFT-FOX H 75 M 5	75 mm	5 mm	100 Stk	2084099
MFT-FOX H 75 M 6,5	75 mm	6.5 mm	100 Stk	2084360
MFT-FOX H 75 M 11	75 mm	11 mm	100 Stk	2084361
MFT-FOX H 95 M 5	95 mm	5 mm	100 Stk	2084362
MFT-FOX H 95 M 6,5	95 mm	6.5 mm	100 Stk	2084363
MFT-FOX H 95 M 11	95 mm	11 mm	100 Stk	2084364
MFT-FOX H 115 M 5	115 mm	5 mm	100 Stk	2084365
MFT-FOX H 115 M 6,5	115 mm	6.5 mm	100 Stk	2084366
MFT-FOX H 115 M 11	115 mm	11 mm	100 Stk	2084367
MFT-FOX H 135 M 5	135 mm	5 mm	50 Stk	2084368
MFT-FOX H 135 M 6,5	135 mm	6.5 mm	50 Stk	2084369
MFT-FOX H 135 M 11	135 mm	11 mm	50 Stk	2084370
MFT-FOX H 155 M 5	155 mm	5 mm	50 Stk	2084371
MFT-FOX H 155 M 6,5	155 mm	6.5 mm	50 Stk	2084372
MFT-FOX H 155 M 11	155 mm	11 mm	50 Stk	2084373
MFT-FOX H 175 M 5	175 mm	5 mm	50 Stk	2084374
MFT-FOX H 175 M 6,5	175 mm	6.5 mm	50 Stk	2084375
MFT-FOX H 175 M 11	175 mm	11 mm	50 Stk	2084376
MFT-FOX H 195 M 5	195 mm	5 mm	50 Stk	2084377
MFT-FOX H 195 M 6,5	195 mm	6.5 mm	50 Stk	2084378
MFT-FOX H 195 M 11	195 mm	11 mm	50 Stk	2084379
MFT-FOX H 215 M 5	215 mm	5 mm	25 Stk	2084380
MFT-FOX H 215 M 6,5	215 mm	6.5 mm	25 Stk	2084381
MFT-FOX H 215 M 11	215 mm	11 mm	25 Stk	2084382
MFT-FOX H 235 M 5	235 mm	5 mm	25 Stk	2084383
MFT-FOX H 235 M 6,5	235 mm	6.5 mm	25 Stk	2084384
MFT-FOX H 235 M 11	235 mm	11 mm	25 Stk	2084385
MFT-FOX H 255 M 5	255 mm	5 mm	25 Stk	2084386
MFT-FOX H 255 M 6,5	255 mm	6.5 mm	25 Stk	2084387
MFT-FOX H 255 M 11	255 mm	11 mm	25 Stk	2084388
MFT-FOX H 275 M 5	275 mm	5 mm	25 Stk	2084389
MFT-FOX H 275 M 6,5	275 mm	6.5 mm	25 Stk	2084390
MFT-FOX H 275 M 11	275 mm	11 mm	25 Stk	2084391
MFT-FOX H 295 M 5	295 mm	5 mm	25 Stk	2084392
MFT-FOX H 295 M 6,5	295 mm	6.5 mm	25 Stk	2084393
MFT-FOX H 295 M 11	295 mm	11 mm	25 Stk	2084394

### Konsole MFT-EFI D

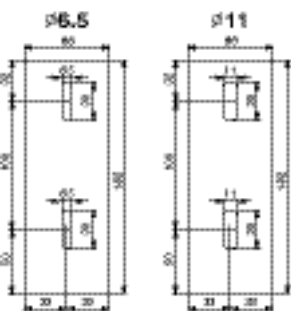


#### Anwendungen

- Für alle Fassadenbekleidungen geeignet
- Zweilagiges System mit horizontal und vertikal montierten Unterkonstruktionsprofilen
- Fix- und Gleitpunkt

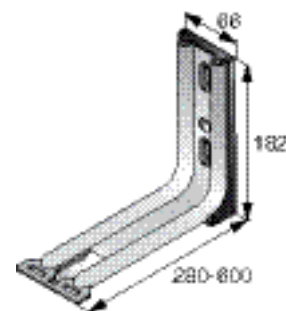
#### Vorteile

- Grosse Auskragung bis zu 600 mm
- Klemmfeder erleichtert die Justierung der Tragprofile
- Mit bis zu 40 mm Ausgleichsmöglichkeit



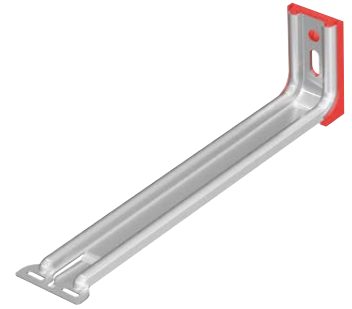
#### Technische Daten

<b>Werkstoffzusammensetzung</b>	EN AW-5754
<b>Art der Befestigung</b>	Festpunkt, Gleitpunkt
<b>Breite</b>	66 mm
<b>Isolatormaterial</b>	Polypropylen
<b>Isolatorstärke</b>	5 mm



Bestellbezeichnung	Länge	Bohrlochdurchmesser - D	Verpackt zu	Artikelnummer
MFT-EFI 280 D 6,5	280 mm	6.5 mm	25 Stk	2030767
MFT-EFI 280 D 11	280 mm	11 mm	25 Stk	2030765
MFT-EFI 300 D 6,5	300 mm	6.5 mm	25 Stk	2030773
MFT-EFI 300 D 11	300 mm	11 mm	25 Stk	2030771
MFT-EFI 320 D 6,5	320 mm	6.5 mm	25 Stk	2030779
MFT-EFI 320 D 11	320 mm	11 mm	25 Stk	2030777
MFT-EFI 340 D 6,5	340 mm	6.5 mm	25 Stk	2030785
MFT-EFI 340 D 11	340 mm	11 mm	25 Stk	2030783
MFT-EFI 360 D 6,5	360 mm	6.5 mm	25 Stk	2030791
MFT-EFI 360 D 11	360 mm	11 mm	25 Stk	2030789
MFT-EFI 380 D 6,5	380 mm	6.5 mm	25 Stk	2030797
MFT-EFI 380 D 11	380 mm	11 mm	25 Stk	2030795
MFT-EFI 400 D 6,5	400 mm	6.5 mm	25 Stk	2030803
MFT-EFI 400 D 11	400 mm	11 mm	25 Stk	2030801
MFT-EFI 420 D 6,5	420 mm	6.5 mm	25 Stk	2030833
MFT-EFI 420 D 11	420 mm	11 mm	25 Stk	2030831
MFT-EFI 440 D 6,5	440 mm	6.5 mm	25 Stk	2030839
MFT-EFI 440 D 11	440 mm	11 mm	25 Stk	2030837
MFT-EFI 460 D 6,5	460 mm	6.5 mm	25 Stk	2030845
MFT-EFI 460 D 11	460 mm	11 mm	25 Stk	2030843
MFT-EFI 480 D 6,5	480 mm	6.5 mm	25 Stk	2030851
MFT-EFI 480 D 11	480 mm	11 mm	25 Stk	2030849
MFT-EFI 500 D 6,5	500 mm	6.5 mm	25 Stk	2030857
MFT-EFI 500 D 11	500 mm	11 mm	25 Stk	2030855
MFT-EFI 520 D 6,5	520 mm	6.5 mm	25 Stk	2030863
MFT-EFI 520 D 11	520 mm	11 mm	25 Stk	2030861
MFT-EFI 540 D 6,5	540 mm	6.5 mm	25 Stk	2030869
MFT-EFI 540 D 11	540 mm	11 mm	25 Stk	2030867
MFT-EFI 560 D 6,5	560 mm	6.5 mm	25 Stk	2030875
MFT-EFI 560 D 11	560 mm	11 mm	25 Stk	2030873
MFT-EFI 580 D 6,5	580 mm	6.5 mm	25 Stk	2030881
MFT-EFI 580 D 11	580 mm	11 mm	25 Stk	2030879
MFT-EFI 600 D 6,5	600 mm	6.5 mm	25 Stk	2030887
MFT-EFI 600 D 11	600 mm	11 mm	25 Stk	2030885

**Konsole MFT-EFI U**



**Anwendungen**

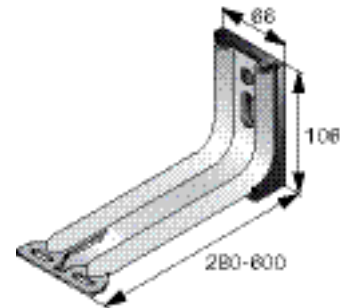
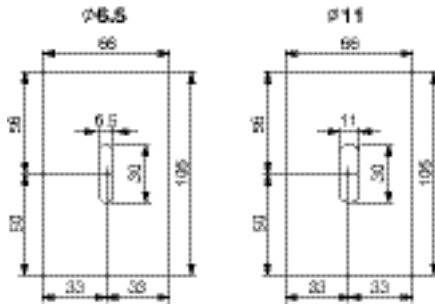
- Für alle Fassadenbekleidungen geeignet
- Zweilagiges System mit horizontal und vertikal montierten Unterkonstruktionsprofilen
- Fix- und Gleitpunkte

**Vorteile**

- Grosse Auskragung bis zu 600 mm
- Klemmfeder erleichtert die Justierung der Tragprofile
- Mit bis zu 40 mm Ausgleichsmöglichkeit

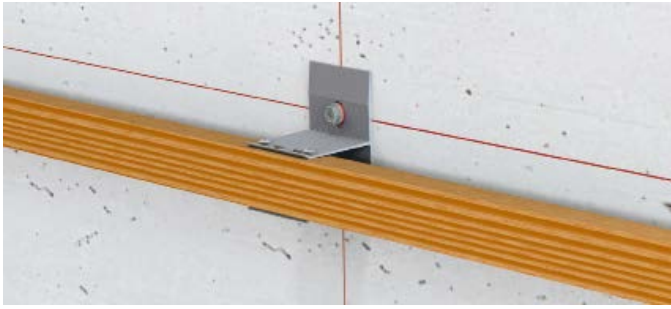
**Technische Daten**

<b>Werkstoffzusammensetzung</b>	EN AW-5754
<b>Art der Befestigung</b>	Festpunkt, Gleitpunkt
<b>Breite</b>	66 mm
<b>Isolatormaterial</b>	Polypropylen
<b>Isolatorstärke</b>	5 mm



Bestellbezeichnung	Länge	Bohrlochdurchmesser - D	Verpackt zu	Artikelnummer
MFT-EFI 280 U 6,5	280 mm	6.5 mm	25 Stk	2030770
MFT-EFI 280 U 11	280 mm	11 mm	25 Stk	2030768
MFT-EFI 300 U 6,5	300 mm	6.5 mm	25 Stk	2030776
MFT-EFI 300 U 11	300 mm	11 mm	25 Stk	2030774
MFT-EFI 320 U 6,5	320 mm	6.5 mm	25 Stk	2030782
MFT-EFI 320 U 11	320 mm	11 mm	25 Stk	2030780
MFT-EFI 340 U 6,5	340 mm	6.5 mm	25 Stk	2030788
MFT-EFI 340 U 11	340 mm	11 mm	25 Stk	2030786
MFT-EFI 360 U 6,5	360 mm	6.5 mm	25 Stk	2030794
MFT-EFI 360 U 11	360 mm	11 mm	25 Stk	2030792
MFT-EFI 380 U 6,5	380 mm	6.5 mm	25 Stk	2030800
MFT-EFI 380 U 11	380 mm	11 mm	25 Stk	2030798
MFT-EFI 400 U 6,5	400 mm	6.5 mm	25 Stk	2030806
MFT-EFI 400 U 11	400 mm	11 mm	25 Stk	2030804
MFT-EFI 420 U 6,5	420 mm	6.5 mm	25 Stk	2030836
MFT-EFI 420 U 11	420 mm	11 mm	25 Stk	2030834
MFT-EFI 440 U 6,5	440 mm	6.5 mm	25 Stk	2030842
MFT-EFI 440 U 11	440 mm	11 mm	25 Stk	2030840
MFT-EFI 460 U 6,5	460 mm	6.5 mm	25 Stk	2030848
MFT-EFI 460 U 11	460 mm	11 mm	25 Stk	2030846
MFT-EFI 480 U 6,5	480 mm	6.5 mm	25 Stk	2030854
MFT-EFI 480 U 11	480 mm	11 mm	25 Stk	2030852
MFT-EFI 500 U 6,5	500 mm	6.5 mm	25 Stk	2030860
MFT-EFI 500 U 11	500 mm	11 mm	25 Stk	2030858
MFT-EFI 520 U 6,5	520 mm	6.5 mm	25 Stk	2030866
MFT-EFI 520 U 11	520 mm	11 mm	25 Stk	2030864
MFT-EFI 540 U 6,5	540 mm	6.5 mm	25 Stk	2030872
MFT-EFI 540 U 11	540 mm	11 mm	25 Stk	2030870
MFT-EFI 560 U 6,5	560 mm	6.5 mm	25 Stk	2030878
MFT-EFI 560 U 11	560 mm	11 mm	25 Stk	2030876
MFT-EFI 580 U 6,5	580 mm	6.5 mm	25 Stk	2030884
MFT-EFI 580 U 11	580 mm	11 mm	25 Stk	2030882
MFT-EFI 600 U 6,5	600 mm	6.5 mm	25 Stk	2030890
MFT-EFI 600 U 11	600 mm	11 mm	25 Stk	2030888

## Konsole MFT-MW



### Anwendungen

- Zur Montage von Holzlatten bei Unterkonstruktionen aus Holz
- Fix- und Gleitpunkte
- Zur Montage von Holzlatten bei horizontaler Anwendung

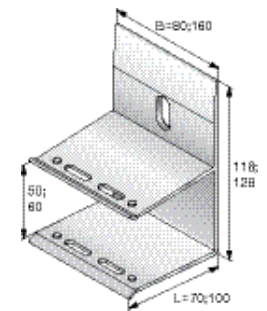
### Vorteile

- Konsole mit Rund- und Langlöchern zur Ausbildung der der Fix- und Gleitpunkte
- Einfache Montage
- Lochdurchmesser 6,5 mm für Direktmontage und Schrauben für Beton-, Stahl- und Holzuntergrund



### Technische Daten

Werkstoffzusammensetzung | EN AW-6063 T66

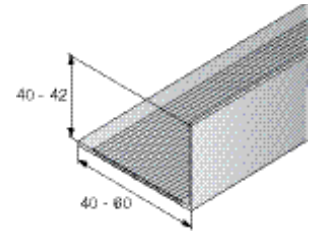


Bestellbezeichnung	Länge	Zur Verwendung mit	Bohrlochdurchmesser - D	Verpackt zu	Artikelnummer
MFT-MW 50/70 L 6,5	70 mm	Lattendicke 50 mm	6.5 mm	50 Stk	2030895
MFT-MW 50/70 M 6,5	70 mm	Lattendicke 50 mm	6.5 mm	50 Stk	2030897
MFT-MW 60/70 M 6,5	70 mm	Lattendicke 60 mm	6.5 mm	50 Stk	2030900
MFT-MW 50/70 L 11	70 mm	Lattendicke 50 mm	11 mm	50 Stk	2030894
MFT-MW 50/70 M 11	70 mm	Lattendicke 50 mm	11 mm	50 Stk	2030896
MFT-MW 60/70 L 11	70 mm	Lattendicke 60 mm	11 mm	50 Stk	2030898
MFT-MW 60/70 M 11	70 mm	Lattendicke 60 mm	11 mm	50 Stk	2030899
MFT-MW 50/100 M 6,5	100 mm	Lattendicke 50 mm	6.5 mm	50 Stk	2030893
MFT-MW 50/100 L 11	100 mm	Lattendicke 50 mm	11 mm	50 Stk	2030891
MFT-MW 50/100 M 11	100 mm	Lattendicke 50 mm	11 mm	50 Stk	2030892



**Profil MFT-L**

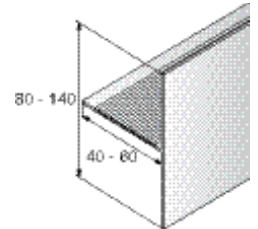
Technische Daten	
Länge	6 m
Werkstoffzusammensetzung	EN AW-6063 T66



Bestellbezeichnung	Breite	Höhe	Oberfläche	Werkstoffstärke	Verpackt zu	Artikelnummer
MFT-L 40x40x1,8 R 6m	40 mm	40 mm	gerillt	1.8 mm	6 m	2029783
MFT-L 50x42x2,0 6m	50 mm	42 mm	glatt	2.0 mm	6 m	2062590
MFT-L 60x40x2,0 6m	60 mm	40 mm	glatt	2 mm	6 m	2029372
MFT-L 60x40x2,0 6m RAL9005	60 mm	40 mm	glatt	2 mm	6 m	2050781
MFT-L 60x40x1,8 6m	60 mm	40 mm	glatt	1.8 mm	6 m	2029370
MFT-L 60x40x1,8 6m RAL9005	60 mm	40 mm	glatt	1.8 mm	6 m	2050780
MFT-L 60x40x2,2 R 6m	60 mm	40 mm	gerillt	2.2 mm	6 m	2029785
MFT-L 60x50x2,0 R 6m	60 mm	50 mm	gerillt	2 mm	6 m	2029786

**Profil MFT-T**

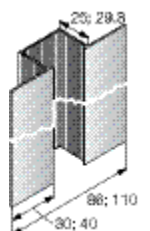
Technische Daten	
Länge	6 m
Werkstoffzusammensetzung	EN AW-6063 T66



Bestellbezeichnung	Breite	Höhe	Oberfläche	Werkstoffstärke	Verpackt zu	Artikelnummer
MFT-T 40x80x1,8 R 6m	80 mm	40 mm	gerillt	1.8 mm	6 m	2029787
MFT-T 60x80x1,8 R 6m	80 mm	60 mm	gerillt	1.8 mm	6 m	2029788
MFT-T 60x100x2,0 6m	100 mm	60 mm	glatt	2 mm	6 m	2029375
MFT-T 60x100x2,0 6m RAL9005	100 mm	60 mm	glatt	2 mm	6 m	2050783
MFT-T 60x100x1,8 6m	100 mm	60 mm	glatt	1.8 mm	6 m	2029374
MFT-T 60x100x1,8 6m RAL9005	100 mm	60 mm	glatt	1.8 mm	6 m	2050782
MFT-T 60x100x2,2 R 6m	100 mm	60 mm	gerillt	2.2 mm	6 m	2029789
MFT-T 40x120x2,0 6m	120 mm	40 mm	glatt	2 mm	6 m	2050268
MFT-T 60x120x2,0 6m	120 mm	60 mm	glatt	2 mm	6 m	2029378
MFT-T 60x120x2,0 6m RAL9005	120 mm	60 mm	glatt	2 mm	6 m	2050785
MFT-T 60x120x1,8 6m	120 mm	60 mm	glatt	1.8 mm	6 m	2029377
MFT-T 60x120x1,8 6m RAL9005	120 mm	60 mm	glatt	1.8 mm	6 m	2050784
MFT-T 60x140x2,2 6m	140 mm	60 mm	glatt	2.2 mm	6 m	2029792
MFT-T 60x140x2,0 R 6m	140 mm	60 mm	gerillt	2 mm	6 m	2029791

**Omega-Tragprofil MFT-O**

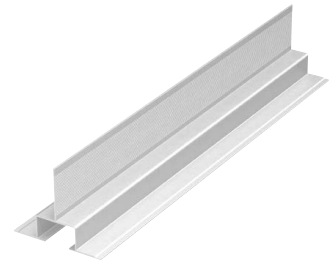
Technische Daten	
Länge	6 m
Werkstoffstärke	1,9 mm
Werkstoffzusammensetzung	EN AW-6063 T66
Oberfläche	glatt



Bestellbezeichnung	Breite	Höhe	Perforation	Verpackt zu	Artikelnummer
MFT-O 86x25x1,9 6m	86 mm	25 mm	Nein	6 m	2029794
MFT-O 40x29,8x1,9 6m gelocht	110 mm	29.8 mm	Ja	6 m	2029380
MFT-O 40x29,8x1,9 6m	110 mm	29.8 mm	Nein	6 m	2029379

## Profil MFT-OT

Technische Daten	
Länge	6 m
Werkstoffstärke	2.0 mm
Werkstoffzusammensetzung	EN AW-6063 T66
Oberfläche	glatt



Bestellbezeichnung	Breite	Höhe	Farbe	Verpackt zu	Artikelnummer
MFT-OT 40x30/90x3 6m	110 mm	90 mm		6 m	2099695
MFT-OT 40x30/90x3 6m RAL9005	110 mm	90 mm	Tiefschwarz (RAL 9005)	6 m	2102495
MFT-OT 40x30/90x3 6m RAL9006	110 mm	90 mm	Weißaluminium (RAL 9006)	6 m	2102496

## Profil MFT-UZ

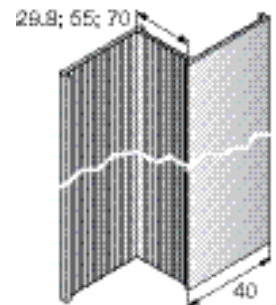
Technische Daten	
Länge	6 m
Werkstoffstärke	1,9 mm
Werkstoffzusammensetzung	EN AW-6063 T66
Oberfläche	glatt



Bestellbezeichnung	Breite	Höhe	Perforation	Verpackt zu	Artikelnummer
MFT-UZ 60x25x1,9 6m	60.4 mm	25 mm	Nein	6 m	2029793
MFT-UZ 40x29,8x1,9 6m gelocht	74.9 mm	29.8 mm	Ja	6 m	2029381
MFT-UZ 40x29,8x1,9 6m	74.9 mm	29.8 mm	Nein	6 m	2029795

## Profil MFT-Z

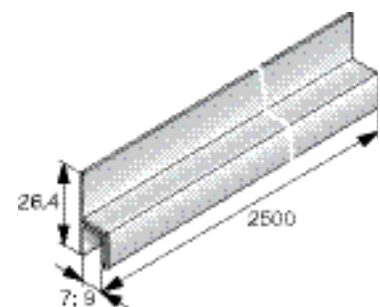
Technische Daten	
Länge	6 m
Werkstoffzusammensetzung	EN AW-6063 T66
Oberfläche	glatt



Bestellbezeichnung	Breite	Höhe	Werkstoffstärke	Verpackt zu	Artikelnummer
MFT-Z 40x29,8x1,9 6m	77.7 mm	29.8 mm	1.9 mm	6 m	2029382
MFT-Z 40x55x2,2 6m	78 mm	55 mm	2.2 mm	6 m	2029796
MFT-Z 40x70x2,2 6m	78 mm	70 mm	2.2 mm	6 m	2029797

## Fugenprofil horizontal MFT-PJH

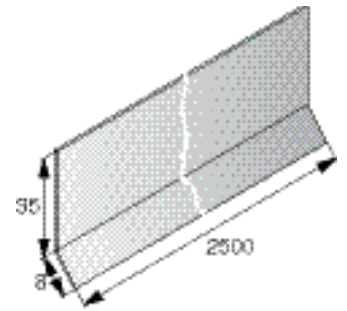
Technische Daten	
Länge	2,5 m
Höhe	26,4 mm
Werkstoffzusammensetzung	Aluminium



Bestellbezeichnung	Breite	Farbe	Verpackt zu	Artikelnummer
MFT-PJH 26,4x9/7 2,5m	9 mm	Aluminium	50 m	2030653
MFT-PJH 26,4x9/7 2,5m schwarz	9 mm	Schwarz	50 m	2030650
MFT-PJH 26,4x11/9 2,5m	11 mm	Aluminium	50 m	2030654
MFT-PJH 26,4x11/9 2,5m schwarz	11 mm	Schwarz	50 m	2030651

### Fugenprofil vertikal MFT-PJH

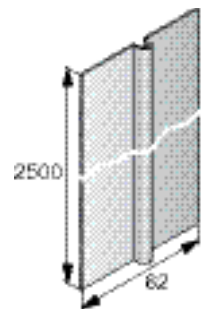
Technische Daten	
Länge	2.5 m
Breite	43 mm
Werkstoffzusammensetzung	Aluminium
Gewicht	0.2 kg



Bestellbezeichnung	Verpackt zu	Artikelnummer
MFT-PJH 35x8 2,5m	50 m	2030657

### Fugenprofil vertikal MFT-PJV

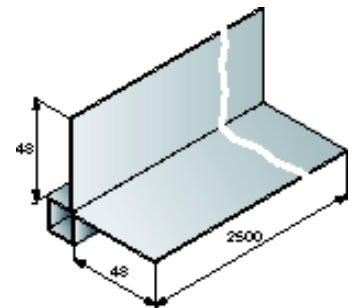
Technische Daten	
Länge	2.5 m
Breite	62 mm
Werkstoffzusammensetzung	Aluminium
Gewicht	0.28 kg



Bestellbezeichnung	Farbe	Verpackt zu	Artikelnummer
MFT-PJV 62 2,5m	Aluminium	50 m	2030652
MFT-PJV 62 2,5m schwarz	Schwarz	50 m	2030648

### Eckprofil MFT-PE

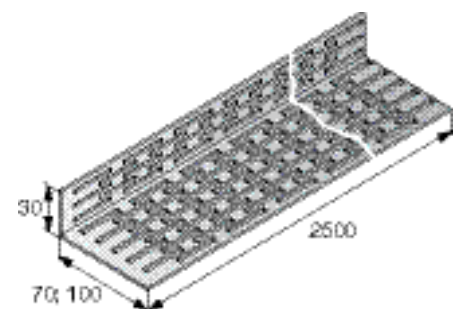
Technische Daten	
Länge	2.5 m
Breite	54 mm
Höhe	54 mm
Werkstoffstärke	1,2 mm



Bestellbezeichnung	Verpackt zu	Artikelnummer
MFT-PE 48x6 2,5m	25 m	2030656

### Lüftungsprofil MFT-PV

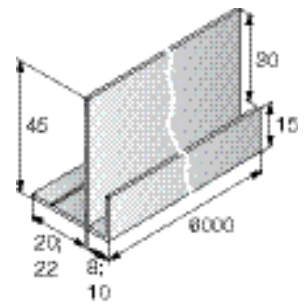
Technische Daten	
Länge	2.5 m
Höhe	30 mm
Werkstoffzusammensetzung	EN AW-6063 T66



Bestellbezeichnung	Breite	Farbe	Verpackt zu	Artikelnummer
MFT-PV 70 2,5m	70 mm	Aluminium	50 m	2030655
MFT-PV 70 2,5m schwarz	70 mm	Schwarz	50 m	2030649
MFT-PV 100 2,5m	100 mm	Aluminium	25 m	2030658
MFT-PV 100 2,5m schwarz	100 mm	Schwarz	25 m	2030659

## Fensteranschlussprofil MFT-PW

Technische Daten	
Länge	6 m
Breite	30 mm
Höhe	45 mm
Werkstoffstärke	1,4 mm



Bestellbezeichnung	Verpackt zu	Artikelnummer
MFT-PW 45x30/6 6m	6 m	2030660
MFT-PW 45x30/8 6m	6 m	2030661

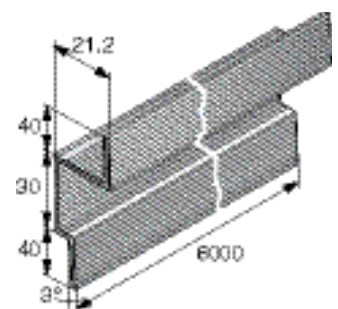
## Profil MFT-SZ 20

Technische Daten	
Länge	6 m
Werkstoffzusammensetzung	EN AW-6063 T66

Bestellbezeichnung	Breite	Höhe	Oberflächen- behandlung	Werkstoffstärke	Verpackt zu	Artikelnummer	
MFT-S SZ 20 6m	34.5 mm	39 mm	glatt	2.5 mm	6 m	2050266	
MFT-B SZ 20 6m	50 mm	42 mm	glatt	2.5 mm	6 m	2050267	
MFT-Z SZ 20 6m	71.7 mm	46 mm	glatt	2.5 mm	6 m	2050265	
MFT-H SZ 20 6m	96 mm	50 mm	gerillt	3 mm	6 m	2054657	

## Profil MFT-STULP

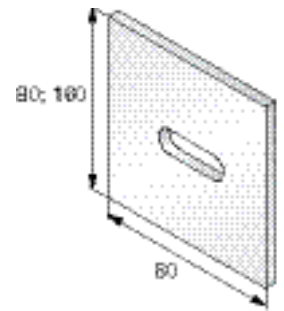
Technische Daten	
Länge	6 m
Breite	25 mm
Höhe	110 mm
Werkstoffzusammensetzung	EN AW-6063 T66



Bestellbezeichnung	Perforation	Verpackt zu	Artikelnummer
MFT-STULP 25x30 6m gelocht	Ja	6 m	2030902
MFT-STULP 25x30 6m	Nein	6 m	2030901

### Thermisches Trennelement MFT-ISO

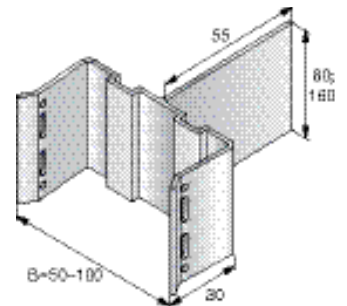
Technische Daten	
Breite	80 mm
Werkstoffzusammensetzung	PVC (hart)



Bestellbezeichnung	Länge	Dicke	Verpackt zu	Artikelnummer
MFT-ISO FOX H M 5mm	86 mm	5 mm	100 Stk	2084397
MFT-ISO 80x80x5 M	80 mm	5 mm	200 Stk	2029365
MFT-ISO 80x160x5 L	160 mm	5 mm	100 Stk	2029364
MFT-ISO 80x80x6 M	80 mm	6 mm	200 Stk	2081300
MFT-ISO 80x160x6 L	160 mm	6 mm	100 Stk	2081301

### Montageelement MFT-UNI

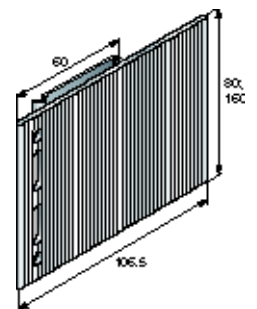
Technische Daten	
Länge	85 mm
Werkstoffzusammensetzung	EN AW-6063 T66
Zu verwenden mit	Holzlaten



Bestellbezeichnung	Breite	Höhe	Verpackt zu	Artikelnummer
MFT-UNI 050 M	50 mm	80 mm	100 Stk	2030581
MFT-UNI 050 L	50 mm	160 mm	50 Stk	2030580
MFT-UNI 060 M	60 mm	80 mm	50 Stk	2030583
MFT-UNI 060 L	60 mm	160 mm	25 Stk	2030582
MFT-UNI 080 M	80 mm	80 mm	50 Stk	2030585
MFT-UNI 080 L	80 mm	160 mm	25 Stk	2030584
MFT-UNI 100 M	100 mm	80 mm	50 Stk	2030587
MFT-UNI 100 L	100 mm	160 mm	25 Stk	2030586

### Montageelement MFT-DF

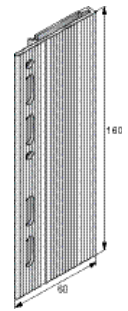
Technische Daten	
Länge	106.5 mm
Werkstoffzusammensetzung	EN AW-6063 T66



Bestellbezeichnung	Höhe	Verpackt zu	Artikelnummer
MFT-DF M	80 mm	100 Stk	2030519
MFT-DF L	160 mm	50 Stk	2030518

**Montageelement MFT-CON**

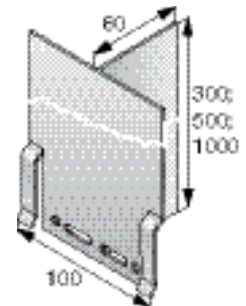
Technische Daten	
Länge	160 mm
Breite	60 mm
Werkstoffzusammensetzung	EN AW-6063 T66
Gewicht	88 g



Bestellbezeichnung	Verpackt zu	Artikelnummer
MFT-CON 160x60	100 Stk	2030517

**Montageelement MFT-CF**

Technische Daten	
Breite	100 mm
Höhe	60 mm
Werkstoffzusammensetzung	EN AW-6063 T66



Bestellbezeichnung	Länge	Verpackt zu	Artikelnummer
MFT-CF 300	300 mm	20 Stk	2030903
MFT-CF 500	500 mm	20 Stk	2030904
MFT-CF 1000	1000 mm	16 Stk	2030905

**Fugenband MFT-JS****Anwendungen**

- Fugenband zur Hinterlegung des vertikalen Plattenstosses
- Fugenband zur Hinterlegung der Fuge

**Technische Daten**

Länge	2500 mm
Werkstoffzusammensetzung	PVC
Werkstoffstärke	1,2 mm

Bestellbezeichnung	Breite	Verpackt zu	Artikelnummer	
MFT-JS 36x1,2 2,5m schwarz	36 mm	50 m	2030646	
MFT-JS 100x1,2 2,5m schwarz	100 mm	25 m	2030647	

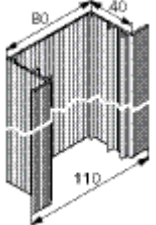

### Kassetten-Tragprofil MFT-CP

#### Anwendungen

- Tragprofil für eingehängte Kassettenfassaden in Verbindung mit Alu-Bolzen und Sicherungsclip
- Einhängeprofil montiert auf horizontaler Unterkonstruktion
- Vertikales Einhängeprofil montiert auf horizontalem Tragprofil

#### Technische Daten

<b>Länge</b>	6 m
<b>Breite</b>	110 mm
<b>Werkstoffstärke</b>	1,9 mm
<b>Werkstoffzusammensetzung</b>	EN AW-6063 T66
<b>Zu verwenden mit</b>	Kassetten

Bestellbezeichnung	Höhe	Verpackt zu	Artikelnummer	
MFT-CP 80x40 6m	40 mm	6 m	2030616	
MFT-CP T 80x40 6m	100 mm	6 m	2030617	

### Kassettenbefestigung MFT-C

#### Anwendungen

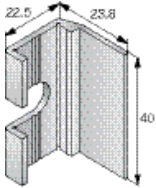
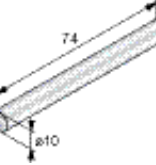
- Sicherungsclip zur Lagesicherung des Aluminiumbolzens auf der Unterkonstruktion
- Sicherungsclip zur Lagesicherung des Aluminiumbolzens

#### Technische Daten

<b>Werkstoffzusammensetzung</b>	EN AW-6063 T66
---------------------------------	----------------

#### Vorteile

- Einfache Montage

Bestellbezeichnung	Länge	Breite	Verpackt zu	Artikelnummer	
MFT-C 22,5x23,8x40	23.8 mm	22.5 mm	150 Stk	2030615	
MFT-C BO 74x10	74 mm		150 Stk	2030614	
MFT-C BO 74x10 R gummiert	74 mm		150 Stk	2074145	

## Tragprofil Terrakotta MFT-PCT

### Anwendungen

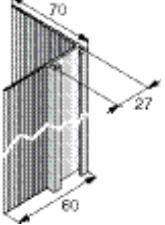
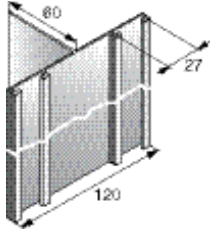
- L-Tragprofil für die Montage von Terrakotta-Fassadenplatten mit Klammern

### Vorteile

- Klammer kann in das L-Profil eingeschraubt werden
- Einfache Montage
- Klammer kann in das Profil eingeschoben werden

### Technische Daten

Länge	6 m
Höhe	60 mm
Werkstoffstärke	2 mm
Werkstoffzusammensetzung	EN AW-6063 T66
Zu verwenden mit	Terracotta, Keramik-Platten

Bestellbezeichnung	Breite	Verpackt zu	Artikelnummer	
MFT-PCT L 70x60 6m	60 mm	6 m	2030595	
MFT-PCT T 60x120 6m	120 mm	6 m	2030596	

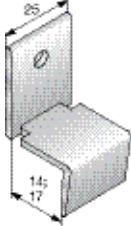
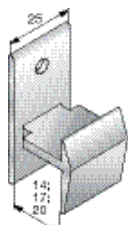
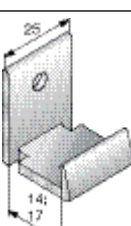
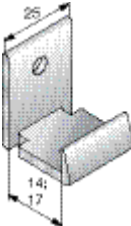
## Montageklammer MFT-CT

### Anwendungen

- Montageklammer für Keramikplatten

### Technische Daten

Breite	25 mm
Werkstoffzusammensetzung	EN AW-6063 T66
Zu verwenden mit	Terracotta, Keramik-Platten

Bestellbezeichnung	Verpackt zu	Artikelnummer	
MFT-CTT 14/25	100 Stk	2030588	
MFT-CTT 17/25	100 Stk	2030589	
MFT-CTM 14/25	100 Stk	2030590	
MFT-CTM 17/25	100 Stk	2030591	
MFT-CTM 20/25	100 Stk	2030592	
MFT-CTB 14/25 Boden	100 Stk	2030593	
MFT-CTB 17/25 Boden	100 Stk	2030594	



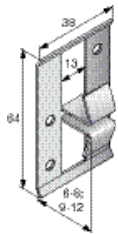
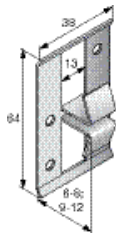
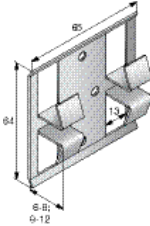
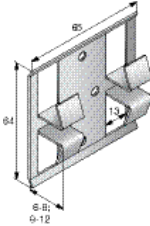
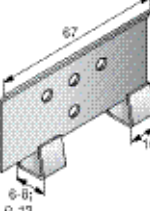
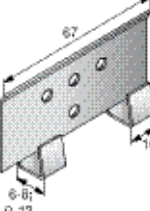
**Montageklammer MFT-CV**

**Anwendungen**

- Montageklammer rostfrei für die sichtbare Plattenbefestigung

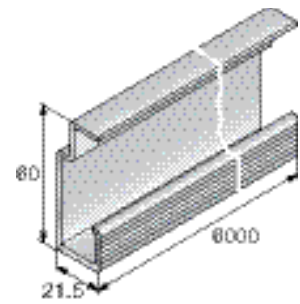
**Technische Daten**

<b>Werkstoffzusammensetzung</b>	Edelstahl
<b>Zu verwenden mit</b>	Keramik, Steingut-Platten

Bestellbezeichnung	Breite	Höhe	Verpackt zu	Artikelnummer	
MFT-CVE 2L 6-8 A2	38 mm	64 mm	100 Stk	2030599	
MFT-CVE 2L 9-12 A2	38 mm	64 mm	100 Stk	2030600	
MFT-CVM 4L 6-8 A2	65 mm	64 mm	100 Stk	2030597	
MFT-CVM 4L 9-12 A2	65 mm	64 mm	100 Stk	2030598	
MFT-CVB 2L 6-8 A2	67 mm	32 mm	100 Stk	2030601	
MFT-CVB 2L 9-12 A2	67 mm	32 mm	100 Stk	2030602	

**Agraffen-Tragprofil MFT-HP 200**

Technische Daten	
Länge	6 m
Breite	21.5 mm
Höhe	60 mm
Werkstoffstärke	2 mm



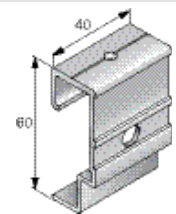
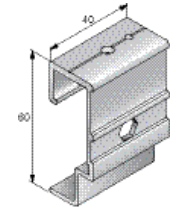
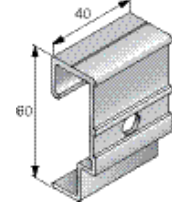
Bestellbezeichnung	Perforation	Verpackt zu	Artikelnummer
MFT-HP 200 6m gelocht	Ja	6 m	2030627
MFT-HP 200 6m	Nein	6 m	2030626

**Agraffe MFT-H 200 K****Anwendungen**

- Verdeckte mechanische Befestigung von Fassadenplatten
- Montage mit Hinterschnittankern
- Verdeckte Befestigung der Fassadenbekleidung mittels Hinterschnittanker

**Technische Daten**

Länge	40 mm
Breite	22.5 mm
Höhe	60 mm
Werkstoffzusammensetzung	EN AW-6063 T66
Gewicht	27 g

Bestellbezeichnung	Verpackt zu	Artikelnummer	
MFT-HA 200/40 K	100 Stk	2030641	
MFT-HAF 200/40 K	100 Stk	2030642	
MFT-H 200/40 K	100 Stk	2030643	

**Agraffen-Justierschraube**

Technische Daten	
Länge	40 mm
Gewicht	8 g



Bestellbezeichnung	Verpackt zu	Artikelnummer
MFT-JS 6X40	100 Stk	2030631

### Agraffe MFT-H 200 RL9,2

**Anwendungen**

- Verdeckte mechanische Befestigung von Fassadenplatten
- Montage mit Hinterschnittankern
- Verdeckte Befestigung der Fassadenbekleidung mittels Hinterschnittanker

**Technische Daten**

<b>Länge</b>	50 mm
<b>Breite</b>	21.5 mm
<b>Höhe</b>	60 mm
<b>Werkstoffzusammensetzung</b>	EN AW-6063 T66
<b>Gewicht</b>	50 g

Bestellbezeichnung	Verpackt zu	Artikelnummer	
MFT-HA 200/50 RL9,2	100 Stk	2030638	
MFT-HAF 200/50 RL9,2	100 Stk	2030639	
MFT-H 200/50 RL9,2	100 Stk	2030640	

### Agraffe MFT-H 200 T

**Anwendungen**

- Verdeckte mechanische Befestigung von Fassadenplatten
- Montage mit Hinterschnittankern
- Verdeckte Befestigung der Fassadenbekleidung mittels Hinterschnittanker

**Technische Daten**

<b>Breite</b>	21.5 mm
<b>Höhe</b>	60 mm
<b>Werkstoffzusammensetzung</b>	EN AW-6063 T66

Bestellbezeichnung	Länge	Verpackt zu	Artikelnummer	
MFT-H 200/50 T	50 mm	100 Stk	2030636	
MFT-HA 200/80 T	80 mm	100 Stk	2030634	
MFT-HAF 200/80 T	80 mm	100 Stk	2030635	

## Rahmendübel HRD-H 10



Bestellbezeichnung	Zulassung	Verpackt zu	Artikelnummer
Rahmendübel HRD-H 10x60	ETA-07/0219	50 Stk	423870
Rahmendübel HRD-H 10x80	ETA-07/0219	50 Stk	423871
Rahmendübel HRD-H 10x100	ETA-07/0219	50 Stk	423872

## Rahmendübel HRD-HR 10



Bestellbezeichnung	Zulassung	Verpackt zu	Artikelnummer
Rahmendübel HRD-HR 10x60	ETA-07/0219	50 Stk	423888
Rahmendübel HRD-HR 10x80	ETA-07/0219	50 Stk	423889
Rahmendübel HRD-HR 10x100	ETA-07/0219	50 Stk	423890

## Selbstbohrschrauben ohne Dichtscheibe (lose)

Für Festpunkt/Gleitpunkt S-AD 01 S



Bestellbezeichnung	Zulassung / Prüfzeugnis	Verpackt zu	Artikelnummer
Selbstbohrschraube S-AD01S 5,5x19 A2	P-BWU02-128002	500 Stk	2039265
Selbstbohrschraube S-AD01SS 5,5x19 A4	P-BWU02-128002	500 Stk	2039266

## Dämmstoffhalter HIF



Bestellbezeichnung	Max. Dämmstoffdicke [mm]	Verpackt zu	Artikelnummer
Dämmstoffhalter HIF 60	60	250 Stk	2061576
Dämmstoffhalter HIF 80	80	250 Stk	2061577
Dämmstoffhalter HIF 100	100	200 Stk	2061578
Dämmstoffhalter HIF 120	120	200 Stk	2061579
Dämmstoffhalter HIF 140	140	150 Stk	2061610
Dämmstoffhalter HIF 160	160	150 Stk	2061611
Dämmstoffhalter HIF 180	180	100 Stk	2061612
Dämmstoffhalter HIF 200	200	100 Stk	2061613
Dämmstoffhalter HIF 220	220	100 Stk	2061614
Dämmstoffhalter HIF 240	240	100 Stk	2061615

## Dämmstoffhalter X-IE 9



Bestellbezeichnung	Max. Dämmstoffdicke [mm]	Verpackt zu	Artikelnummer
Dämmstoffhalter X-IE 9-140 BK	140	50 Stk	2041751
Dämmstoffhalter X-IE 9-160 BK	160	50 Stk	2041752
Dämmstoffhalter X-IE 9-180 BK	180	50 Stk	2041753
Dämmstoffhalter X-IE 9-200 BK	200	50 Stk	2041754



## **Hilti 3Plus.**

Das Plus an Service, Zuverlässigkeit und Produktivität.

**Warum auf das Beste verzichten? Hilti bietet bei der Beratung, der Bestellung und Lieferung immer massgeschneiderte Lösungen, damit Sie sich auf Ihr Kerngeschäft konzentrieren können.**

### **Beraten - Reden wir über Ihr Geschäft.**

Unterstützung bei der Projektplanung, technische Beratung auch bei schwierigen Anwendungen und eine professionelle Betreuung sind uns genauso wichtig, wie optimale Geräte für die Profis am Bau herzustellen. Die Hilti Profi-Trainings verschaffen Ihnen den entscheidenden Vorteil in Sachen Auswahl und Anwendung. Wir zeigen Ihnen, wie Sie das Beste aus unseren Produkten rausholen – schliesslich haben wir sie entwickelt.

### **Bestellen - Einfach und schnell.**

Machen Sie es sich leicht und setzen Sie Ihre Zeit für wichtigere Dinge ein. Bestellen Sie online anhand von persönlichen Bestell-/Einkaufslisten oder mit Hilti Barcode-Etiketten und Scanner. So haben Sie jederzeit die aktuelle Preistransparenz, vermeiden Fehler und sparen Zeit und Geld. Und das alles rund um die Uhr und versandkostenfrei.

### **Beliefen - Sagen Sie wann und wohin.**

Wir liefern Ihre Produkte innerhalb von 24 Stunden oder an einem von Ihnen festgelegten Tag mit einer Verfügbarkeit von 98%. Sie wollen mehr? Wir bieten Ihnen ein umfangreiches Paket an Zusatzlieferservices. Ob innerhalb weniger Stunden auf die Baustelle oder zu klar terminierten Zeiten – wir stellen Ihre Produkte so zur Verfügung, dass Ihre Projekte reibungslos weiterlaufen.



## Konzentrieren Sie sich auf Ihr Kerngeschäft.

Wir kümmern uns um Ihre Geräteflotte.

Mit Hilti Flottenmanagement deckt ein fixer monatlicher Betrag alle Geräte-, Service- und Reparaturkosten ab. Das vereinfacht Ihre massgeschneiderte Finanzplanung enorm und befreit Sie von lästigen Administrationsarbeiten. Es gibt keine versteckten Kosten. Alle Geräte werden regelmässig durch solche der neuesten Generation ausgetauscht, um stets den neuesten Sicherheitsstandards zu entsprechen und kostenintensive Stehzeiten zu vermeiden.

## Hervorragender Service - ein Produktleben lang.

Das umfassende Servicepaket rund um den klassischen Gerätekauf.

Hilti Geräte stecken viel weg. Tritt trotzdem mal ein Defekt auf, kümmert sich Hilti darum. Professionell und schnell. Zwei Jahre ab Kaufdatum völlig kostenlos. Danach sind alle Reparaturkosten limitiert – so lange wie Ihr Hilti Gerät im Einsatz ist. Auf Material- oder Herstellungsfehler erhalten Sie sogar eine lebenslange Herstellergarantie\*. Das ist nicht nur gut zu wissen, sondern einzigartig in der Branche.

Mehr Informationen finden Sie unter [www.hilti.de](http://www.hilti.de)

## Unsere Partner in der Fassade. Vorgehängte hinterlüftete Fassade.

Eine Unterkonstruktion alleine macht noch keine Fassade. Sie ist zwar elementarer Bestandteil, aber es bedarf für uns weiterer Partner, damit das Gesamtbild der Fassade auch den Vorstellungen und Ideen von Bauherrn und Architekten entspricht und zur Geltung kommt.

Hierbei ist es wichtig, dass Bekleidungshersteller und Hilti eng zusammen arbeiten, um alle vorhandenen Synergien bestmöglich zu nutzen. Es geht hier vor allem um Wirtschaftlichkeit, Qualität und optimale Ausnutzung.

Nachfolgend sehen Sie unsere wichtigsten Partner in der Fassadenbekleidung und Prüfinstitute. Zusammen sind wir bestrebt, für unsere Kunden die optimale Lösung in der VHF zu liefern.

**ALUCOBOND®**

3A Composites GmbH  
www.alucobond.com



Prefa GmbH  
www.prefa.com



Eternit AG  
www.eternit.de



RHEINZINK GmbH & Co. KG  
www.rheinzink.de



Hoesch Baustysteme GmbH  
www.hoesch-bau.com



**RIEDER**

Rieder Smart Elements GmbH  
www.rieder.cc/at/de



IFBT GmbH  
Institut für Fassaden- und Befestigungstechnik  
www.fassade-und-befestigung.de



ROCKPANEL Group  
www.rockpanel.de



KNAUF AQUAPANEL GmbH  
www.knauf-aquapanel.com



Trespa International B.V.  
www.trespa.com/de

## **Hilti. Mehr Leistung. Mehr Zuverlässigkeit.**

Hilti Austria Gesellschaft m.b.H. | 1230 Wien | Altmannsdorfer Strasse 165 | Postfach 316 | T 0800-81 81 00 | F 0800-20 19 90 | [www.hilti.at](http://www.hilti.at)  
Hilti (Schweiz) AG | Soodstraße 61 | 8134 Adliswil/Zürich | T 0844 84 84 85 | F 0844 84 84 86 | E [info@hilti.ch](mailto:info@hilti.ch) | [www.hilti.ch](http://www.hilti.ch)  
Hilti Deutschland AG | Hiltistraße 2 | 86916 Kaufering | T 0800-888 55 22 | F 0800-888 55 23 | [www.hilti.de](http://www.hilti.de)