





# TARTALOMJEGYZÉK

1. ÁLTALÁNOS	
1.1 BEVEZETŐ	4
1.2 GARANCIA	6
1.3 INNOVÁCIÓK	7
1.4 ÚJDONSÁGOK	11
1.5 KIFUTÓ TERMÉKEK	12
2. SZANITEREK	
2.1 SZANITER ÁTTEKINTŐ	14
2.2 LINER	16
2.3 MELINA	18
2.4 FORMO	20
2.5 MOLLIS	24
2.6 OPTIC	26
2.7 SAVAL 2.0	30
2.8 BÁZIS	34
2.9 SZERELVÉNYEK	43
3. WC-ELEM	
3.1 EASYMONT	44
4. BÚTOROK	
4.1 FORMO	50
4.2 SAVAL 2.0	52
5. WELLNESS	
5.1. CASSANDRA	56
6. CIKKSZÁMKERESŐ	58
7. SZÁLLÍTÁSI FELTÉTELEK	59

# BEVEZETŐ



Az Alföldi immár több mint fél évszázada a magyar fürdőszobák meghatározó eleme. Mi, itt az Alföldinél, hazánk vezető szanitermárkájánál, fontosnak tartjuk, hogy a hagyományaink megőrzése mellett folyamatosan újabb és újabb megoldásokkal bizonyítsuk, hogy nem hiába vagyunk hazánk egyik kedvelt fürdőszobai márkája.

A fürdőszobának kitüntetett helye van az életünkben: keretbe foglalja mindennapjainkat. Az ébredés utáni első utunk ide vezet, és lefeküdni is a fürdőszobából indulunk. Nem mindegy tehát, hogy milyen stílus, milyen hangulat, milyen anyagok, színek és formák fogadnak minket reggel, és küldenek ágyba este.

Az Alföldi eddig is követett küldetése ezért a jövőben sem változik: hozzájárulni az otthonok esztétikumához. Ebben a

szellemben kezdtük meg működésünket több mint ötven éve még Alföldi Porcelángyárként, és folytatjuk töretlenül, immár a Villeroy & Boch csoport tagjaként.

Alapfilozófiánkhoz tartozik, hogy termékeink fejlesztése során a kifogástalan minőség mellett környezetünk megővására is ügyeljünk.

Mi az Alföldinél arra törekszünk, hogy termékeink méltóak legyenek arra, hogy a családok megosszák velük a mindennapjaikat. Továbbra is azon vagyunk, hogy rászolgáljunk erre a bizalomra, és hogy a családok otthon érezhessék magukat az Alföldi fürdőszobában!

Az árlistában szereplő árak nettó lista árak, ajánlott fogyasztói árak áfa nélkül.



# GARANCIA



Mi az Alföldinél fontosnak tartjuk, hogy Ön hosszú távon élvezhesse a tőlünk megszo-  
kott és a legszigorúbb nemzetközi szabványok-  
nak is megfelelő minőséget. Ezért az  
Alföldi logóval ellátott termékekre garanciát  
vállalunk. Az egyes termékterületekre vonat-  
kozó garanciaidőket alább olvashatja.



## SZANITEREK

Gyártási eredetű hibák  
esetén, szakszerű  
beszerelés és rendeltetés-  
szerű használat mellett:  
Szaniterek\*: 10 év\*\*  
WC-ülőkék: 2 év

## WC-ELEM

Gyártási eredetű hibák  
esetén, szakszerű  
beszerelés és rendeltetés-  
szerű használat mellett:  
WC-elem kerete: 10 év  
Öblítőtarály: 5 év  
Kopó alkatrészek: 2 év

## BÚTOR

Gyártási eredetű hibák  
esetén, szakszerű  
beszerelés és rendeltetés-  
szerű használat mellett:  
Bútorok: 2 év

## WELLNESS

Gyártási eredetű hibák  
esetén, szakszerű  
beszerelés és rendeltetés-  
szerű használat mellett:  
Fürdőkádak: 10 év

\* A 10 év garancia a szaniter kerámiákra vonatkozik, az egyes szerelvényekre a gyártó által vállalt garancia  
érvényes, amelyről további információkat a weboldalunkon, az adott termék oldalán található.

\*\* A 2002. április 1-je után vásárolt termékekre.

# INNOVÁCIÓK



Easyplus nélkül

Easyplus mázfelülettel

## EASYPLUS

Az Easyplus egy speciális fejlesztésű mázfelület a szanitertermékeinken. Az Easyplus sima, tömör és karcmentes felületet képez a szanitereken, amely tartósan ellenáll a háztartásokban használatos savakkal és lúgokkal szemben. Az Easyplus-szal nemesített felületen a víz cseppekké áll össze, melyek egyszerűen legördülnek a felületről. Az összeálló vízgyönggyel együtt a szennyeződés is távozik. Ha valamilyen szennyeződés mégis megtapad a felületen, az egy nedves ruha segítségével könnyedén eltávolítható.

Az Easyplus a könnyű tisztíthatósága révén hozzájárul a környezetbarát háztartáshoz, mivel a szennyeződést tisztító felület szinte teljesen feleslegessé teszi a környezetet terhelő tisztítószer használataát.

*Az Easyplus felülettel ellátott szaniter R1 színekkel rendelhetők.*

## REJTETT RÖGZÍTÉS

Számos Alföldi szaniter padlóra vagy falra való rögzítése ún. rejtett rögzítéssel történik, amelynek segítségével a termék egységes külső felülete megmarad, csupán egy apró rögzítési pont látható.

A szaniter tisztítása egyszerűbbé válik és a látványt sem zavarja semmi. Az Alföldi Liner, Melina és Formo családjaiban található szifontakarók és monoblokk WC-k rendelkeznek rejtett rögzítéssel.





## CLEANFLUSH

A WC-k öblítésénél a fejlesztések két irányba hatnak. Egyrészt a minél kevesebb vízfelhasználásra, másrészt a minél teljesebb öblítési felület elérésére törekednek a gyártók. Ezt a két irányt ötvözik az Alföldi CleanFlush WC-i a Mollis, az Optic és a Bázis családokban, amelyek a nyitott gyűrűs öblítésnek köszönhetően a WC belső felületének hatékony öblítése mellett csupán 3/4,5 literrel öblítenek. Az új technológiának köszönhetően a napi takarítás is jóval egyszerűbb, így könnyedén biztosítható a higiénia a fürdőszobában. A 4,5 l-es öblítés feltételeiről a weboldalunkon is elérhető *Szerelési útmutató* ad tájékoztatást.



## 3/4,5 L ÖBLÍTÉS

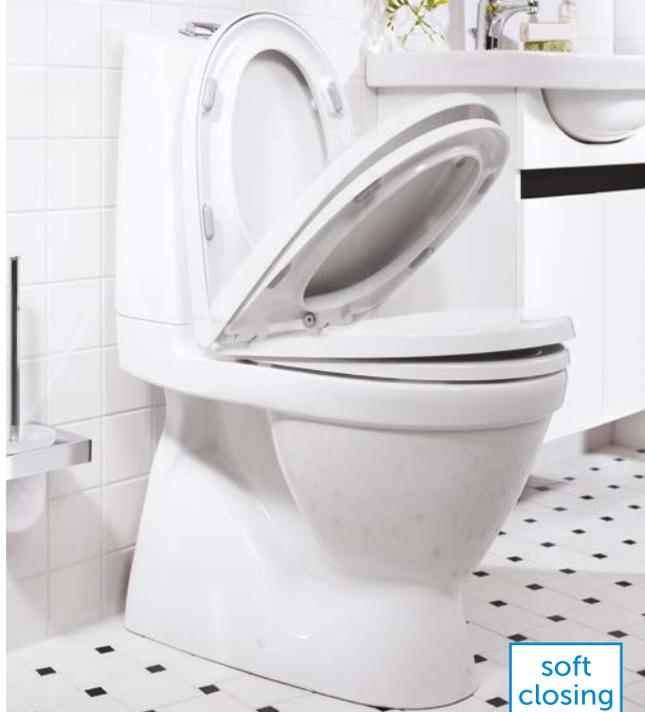
Az Alföldi választékában szereplő valamennyi WC 3/6 literrel öblít. Az Alföldinél arra törekszünk mi is, hogy az új formák mellett egyre nagyobb hangsúlyt fektessünk a víztakarékos technológiák kifejlesztésére, amelynek ékes bizonyítéka a Formo, a Mollis és az Optic családunk.

Formo, Mollis és Optic családok fali-WC-i mindössze 3/4,5 liter vízzel öblítenek, ezzel is takarékoskodva az egyre értékesebbé váló vízzel. A 4,5 l-es öblítés feltételeiről a weboldalunkon is elérhető *Szerelési útmutató* ad tájékoztatást.



## SOFT CLOSING

A Liner (9M23 S1 01), a Melina (9M48 S1 01), a Formo (9M70 S5 01, 98M9 C5 01), a Mollis (8M38 S1 01) és a Saval 2.0 (8780 S5 01) családban található WC-ülőkék Soft Closing funkcióval rendelkeznek. Ez az innováció megakadályozza azt, hogy a WC-ülőke teteje lecsukáskor hangosan lecsapódjon, helyette fokozatosan záródik le a tetőrész az ülőkére.



## QUICK RELEASE

A Liner (9M23 S1 01), a Melina (9M48 S1 01), a Formo (9M70 S5 01, 98M9 C5 01), a Mollis (8M38 S1 01) és a Saval 2.0 (8780 S5 01) WC-ülőke nem csupán a már ismert Soft Closing funkcióval, hanem az úgynevezett Quick Release-szel teszi könnyebbé a mindennapos takarítást. A Quick Release lényege, hogy a WC-ülőke egy könnyed mozdulattal kipattintható a zsanérból, így annak leszerelése nélkül válik takaríthatóvá a WC teljes felülete.



## SKINNYSEAT

A jelenlegi formák a finom, vékony dizájn jegyében születnek, amelynek elsődleges megtestesítői az elektronikai eszközök. Ez az irány jelenik meg a fürdőszobában is a finom dizájnú WC-ülőkével, a SkinnySeat-tel a Formo családukból (9M70 S5 01). A SkinnySeat WC-ülőke hasonlóan a többi ülőkékhez duroplastból készül, emellett Soft Closing és Quick Release funkcióval rendelkezik.

## LED

A LED világítás ma már széles körben elfogadott a hétköznapi életben. A LED világítás hosszabb élettartamot és, ami talán ennél is fontosabb, jelentős energia-megtakarítást tesz lehetővé a háztartásokban is. A Saval 2.0 család tükrösszekrénye a környezettudatos szemléletet szem előtt tartva LED világítással rendelkezik.



## SOFT CLOSING

A kifejezés már jól ismert a vásárlók számára a szaniterek világából. Az innováció lényege, hogy a le- illetve becsukódás a funkció segítségével szépen fokozatosan történik meg az éles csapódás helyett. Ez a megoldás ma már a bútoroknál is alapvető követelmény, így a Saval 2.0 bútorcsalád esetében valamennyi ajtó Soft Closing funkcióval rendelkezik.



## METALRIM

Az Alföldi kádak nem csak dizájnban emelkednek ki az Alföldi választékából, hanem műszaki előnyöket is tartalmaznak. Valamennyi klasszikus, egyenes kád peremébe a nagyobb stabilitás érdekében egy fém megerősítés is kerül.

# ÚJDONSÁGOK

Cikkszám	Megnevezés	Megjegyzés
----------	------------	------------

## OPTIC család

7039 60 xx	<b>Mosdó 60 cm</b>	Újdonság! Szállítható 2023 januárjától!
7038 55 xx	<b>Mosdó 55 cm</b>	Újdonság! Szállítható 2023 januárjától!
7072 50 xx	<b>Kézmosó 50 cm</b>	Újdonság! Szállítható 2023 januárjától!
7071 45 xx	<b>Kézmosó 45 cm</b>	Újdonság! Szállítható 2023 januárjától!
7073 50 xx	<b>Kézmosó 50 cm</b>	Újdonság! Szállítható 2023 januárjától!
7049 R0 xx	<b>Laposöblítésű fali-WC, CleanFlush</b>	Újdonság! Szállítható 2022 augusztusától!

## SAVAL 2.0 család

4056 59 01	<b>Fali-WC</b>	Újdonság! Szállítható 2022 szeptemberétől!
------------	----------------	--

## BÁZIS család

7093 R0 xx	<b>Mélyöblítésű, hátsó kifolyású lábonálló WC, CleanFlush</b>	Újdonság! Szállítható 2023/1. negyedévtől!
7094 R1 xx	<b>Mélyöblítésű, alsó kifolyású lábonálló WC, CleanFlush</b>	Újdonság! Szállítható 2023/1. negyedévtől!
7095 R0 xx	<b>Laposöblítésű, hátsó kifolyású lábonálló WC, CleanFlush</b>	Újdonság! Szállítható 2023/1. negyedévtől!
7096 R1 xx	<b>Laposöblítésű, alsó kifolyású lábonálló WC, CleanFlush</b>	Újdonság! Szállítható 2023/1. negyedévtől!

# KIFUTÓ TERMÉKEK

Cikkszám	Megnevezés	Megjegyzés
<b>LINER család</b>		
5108 L1 xx	Mosdó	Kifutó! Gyártásban marad 2022. március 31-ig!
5128 L1 xx	Mosdó	Kifutó! Gyártásban marad 2022. március 31-ig!
5109 L1 xx	Beépíthető mosdó	Kifutó! Gyártásban marad 2022. március 31-ig!
5129 L1 xx	Beépíthető mosdó	Kifutó! Gyártásban marad 2022. március 31-ig!
<b>MELINA család</b>		
5565 59 xx	Mosdó	Kifutó! Gyártásban marad 2022. március 31-ig!
5560 59 xx	Mosdó	Kifutó! Gyártásban marad 2022. március 31-ig!
6002 59 xx	Mosdóláb	Kifutó! Gyártásban marad 2022. március 31-ig!
7264 59 xx	Szifontakaró	Kifutó! Gyártásban marad 2022. március 31-ig!
5540 59 xx	Kézmosó	Kifutó! Gyártásban marad 2022. március 31-ig!
5530 59 xx	Fali-WC	Kifutó! Gyártásban marad 2022. március 31-ig!
9M48 S1 01	WC-ülőke	Kifutó! Gyártásban marad 2022. március 31-ig!
9M49 61 01	WC-ülőke	Kifutó! Gyártásban marad 2022. március 31-ig!
5598 59 xx	Falbidé	Kifutó! Gyártásban marad 2022. március 31-ig!
<b>FORMO család</b>		
7012 60 xx	Mosdó S	Kifutó! Gyártásban marad 2022. március 31-ig!
<b>SAVAL 2.0 család</b>		
7056 59 xx	Fali-WC	Kifutó! Szállítható a készlet erejéig!
<b>BÁZIS család</b>		
4191 65 xx	Mosdó	Kifutó! Szállítható a készlet erejéig!
<b>Bútorok</b>		
<b>FORMO család</b>		
B296 00 xx	Mosdószekrény	Kifutó! Szállítható a készlet erejéig!
B026 00 xx	Magasszekrény	Kifutó! Szállítható a készlet erejéig!
B026 01 xx	Magasszekrény	Kifutó! Szállítható a készlet erejéig!

# SZANITER



*Érvényes: 2022. szeptember 1-jétől*

# VÁLASZTÉK ÁTTEKINTŐ

## Mosdók

Forma	55 és 56 cm	57 cm	60 és 61 cm	65 és 66 cm		
Kerek	 BÁZIS 7015 55	 BÁZIS 4191 55	 BÁZIS 4163 01	 MELINA 5560 59   <i>Kifutó!</i>	 BÁZIS 4191 60	 MELINA 5565 59   <i>Kifutó!</i>
Szögletes	 OPTIC 7038 55 xx   <i>Újdonság!</i>	 BÁZIS 5116 59	 BÁZIS 4196 7X	 BÁZIS 7015 60	 BÁZIS 4191 65   <i>Kifutó!</i>	
	 LINER 5128 L1   <i>Kifutó!</i>		 FORMO 7012 60   <i>Kifutó!</i>	 OPTIC 7039 60 xx   <i>Újdonság!</i>		
			 LINER 5108 L1   <i>Kifutó!</i>			

## Beépíthető mosdók

Forma	47 cm	53 és 54 és 55 cm	60 cm	66 cm
Kerek	 DEW 47 7029 47	 SAVAL 2.0 6006 33	 SAVAL 2.0 7017 60	
Szögletes		 LINER 5129 L1   <i>Kifutó!</i>	 LINER 5109 L1   <i>Kifutó!</i>	 NOW 66 7016 65

## Kézmosók

Forma	40 cm	45 cm	50 cm	51 cm
Kerek	 MELINA 5540 59   <i>Kifutó!</i>	 BÁZIS 4145 45	 BÁZIS 4145 50	
Szögletes	 BÁZIS 4123 4R/L	 OPTIC 7071 45 xx   <i>Újdonság!</i>	 OPTIC 7072 50 xx   <i>Újdonság!</i>	 OPTIC 7073 50 xx   <i>Újdonság!</i>
				 SAVAL 2.0 7332 5R/L

# VÁLASZTÉK ÁTTEKINTŐ

## WC-k

Rögzítés	Laposöblítésű	Mélyöblítésű			
Lábonálló	 BÁZIS 4004 00	 BÁZIS 4030 00   7095 R0 xx	 LINER 6639 L1   <i>Kifutó!</i>	 SAVAL 2.0 7090 19/09	
	 BÁZIS 4032 00   7096 R1 xx	 BÁZIS 4037 00	 BÁZIS 4031 00   7093 R0 xx	 BÁZIS 4033 00   7094 R1 xx	 BÁZIS 4035 69
Fali	 OPTIC 7049 R0 xx	 SAVAL 2.0 7068 19	 FORMO 7060 R0/HR/10/H1	 SAVAL 2.0 7056 59	
			 OPTIC 7047 R0 xx	 OPTIC 7048 R0 xx	 MOLLIS 4V99 R0

## Bidék

Rögzítés			
Lábonálló	 BÁZIS 4309 59		
Fali	 MELINA 5598 59   <i>Kifutó!</i>	 FORMO 7044 00	 SAVAL 2.0 4312 00

## Vizeldék

	Hátsó bekötésű	Felső bekötésű	
	 SAVAL 2.0 7051 59	 SAVAL 2.0 7050 59	 BÁZIS 4332 00

# LINER

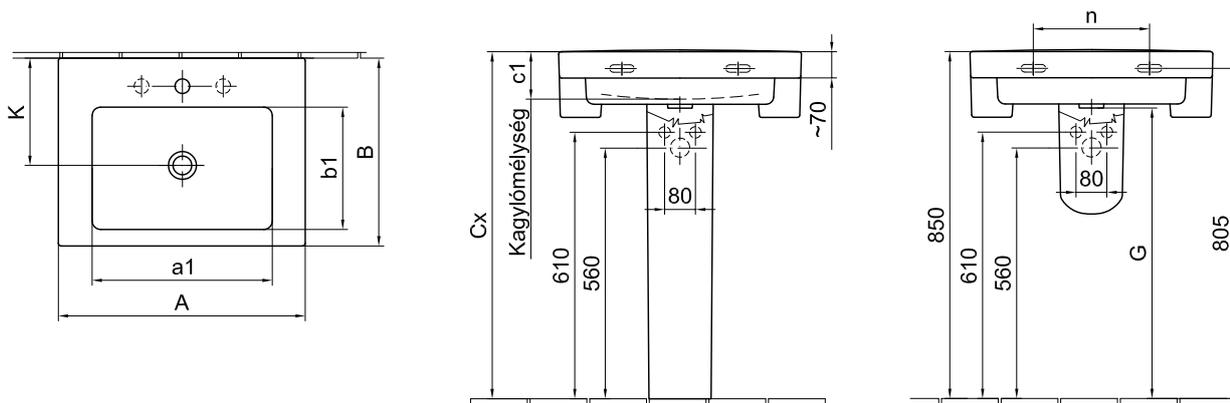
	Cikkszám	Megnevezés	Méret	Tömeg (kg)	db/ tálca	db/ paletta	Fehér, Easyplus mázfelülettel Ft/db*	Színes Ft/db*	Választható színek
	5108 L1 R1	<b>Mosdó</b> <i>Kifutó! Gyártásban marad 2022. március 31-ig!</i> 1 furattal középén Lehetőség 3 részes csapszerelvény elhelyezésére	61 x 47 cm	21.0	8	24	45 760	-	R1
	5128 L1 R1	<b>Mosdó</b> <i>Kifutó! Gyártásban marad 2022. március 31-ig!</i> 1 furattal középén Lehetőség 3 részes csapszerelvény elhelyezésére	55 x 44 cm	17.5	8	24	44 440	-	R1
	5129 L1 R1	<b>Beépíthető mosdó</b> <i>Kifutó! Gyártásban marad 2022. március 31-ig!</i> 1 furattal középén Lehetőség 3 részes csapszerelvény elhelyezésére A beépíthető mosdók beépítésénél kérjük, kövesse a Szerelési kézikönyvben található leírást, és a mosdó hátfalát a hagyományos mosdóhoz hasonlóan rögzítse a falhoz!	55 x 44 cm	17.5	8	24	49 840	-	R1

Ajánlott wellness termék: Cassandra kádcsalád  
 \*Nettó listaár, ajánlott fogyasztói ár áfa nélkül!  
 \*\*Csak fehér színben rendelhető!  
 01 Fehér, R1 Fehér Easyplus mázfelülettel



# SZERELÉSI MÉRETEK

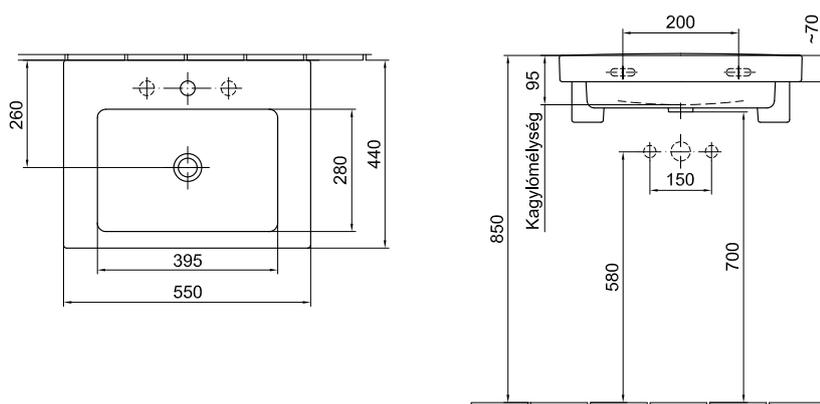
Mosdó 5108 L1 R1, 5128 L1 R1



Cx: a mosdóláb behelyezése után adódó méret

	A	a1	B	b1	c1	K	G	n
5128 L1	550	395	440	280	95	260	700	200
5108 L1	605	440	465	300	100	265	695	280

Beépíthető mosdó 5129 L1 R1



A megadott méretekhez a szabványban megengedett tűrések érvényesek.  
Kérjük szerelés előtt ellenőrizni!

# MELINA

	Cikkszám	Megnevezés	Méret	Tömeg (kg)	db/ tálca	db/ paletta	Fehér, Easyplus mázfelülettel Ft/db*	Színes Ft/db*	Választható színek
	5565 59 R1	<b>Mosdó</b> Kifutó! Gyártásban marad 2022. március 31-ig! 1 furattal középben	65 x 50 cm	20.6	7	21	54 450	-	R1
	6002 59 01	<b>Mosdóláb**</b>		8.8	7	48	21 790	-	01
	7264 59 01	<b>Szifontakaró**</b> Rejtett rögzítés, rögzítőkészlettel		6.8	14	45	27 570	-	01

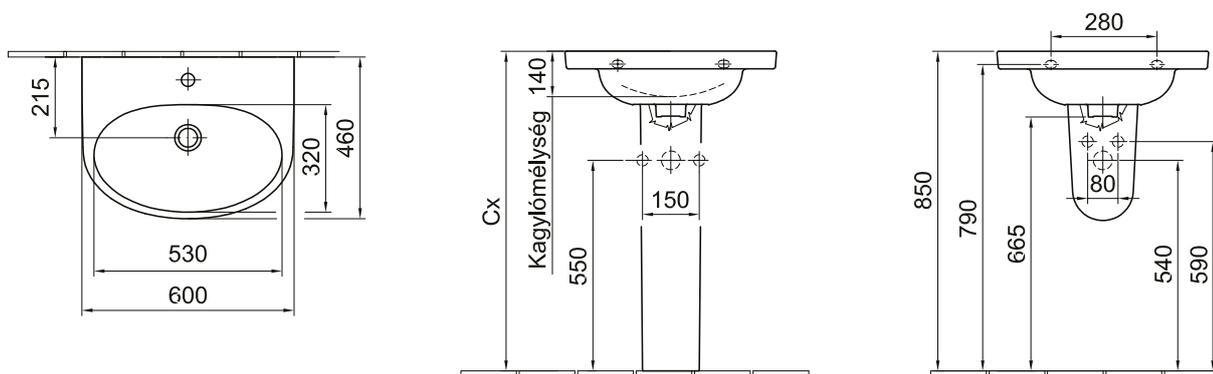


5598 59 R1	<b>Falibidé</b> Kifutó! Gyártásban marad 2022. március 31-ig! 1 furattal középben Szerelése speciális tartó- és rögzítőszerelvényt igényel		17.0	8	24	73 060	-	R1
------------	---	--	------	---	----	--------	---	----

Wellness termék: Cassandra kádcsalád  
\*Nettó listaár, ajánlott fogyasztói ár áfa nélkül!  
\*\*Csak fehér színben rendelhető!  
01 Fehér, R1 Fehér Easyplus mázfelülettel

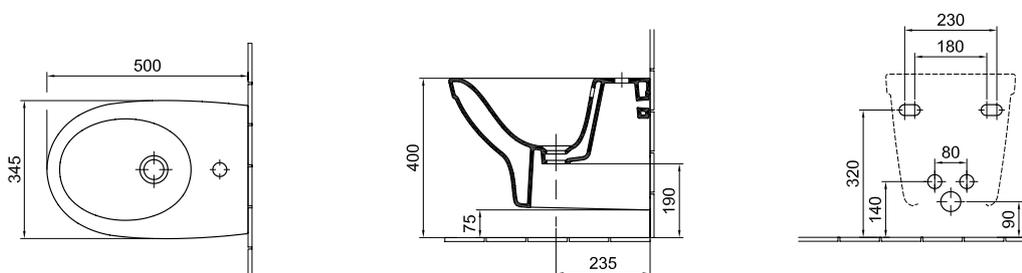
# SZERELÉSI MÉRETEK

## Mosdó 5565 59 R1



Cx: a mosdóláb behelyezése után adódó méret

## Falbidé 5598 59 R1



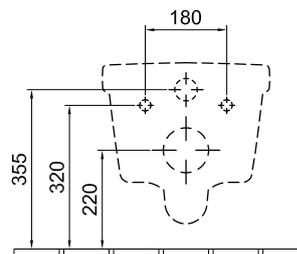
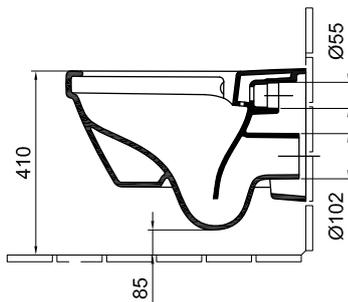
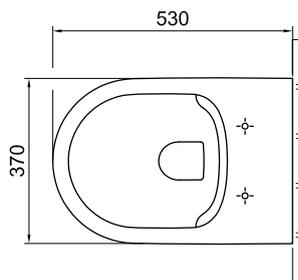
A megadott méretekhez a szabványban megengedett tűrések érvényesek. Kérjük szerelés előtt ellenőrizni!

	Cikkszám	Megnevezés	Méret	Tömeg (kg)	db/ tálcá	db/ paletta	Fehér Ft/db*	Színes Ft/db*	Választható színek
	6002 59 01	<b>Mosdóláb**</b>		8,8	7	48	21 790	-	01
	7264 59 01	<b>Szifontakaró**</b> Rejtett rögzítés, rögzítőkészlettel		6,8	14	45	27 570	-	01
	7060 R0 xx	<b>Mélyöblítésű fal-WC</b> CleanFlush technológia Szerelése speciális tartó- és rögzítő szerelvényt igényel Ajánlott szerelvény: EasyMont	37 x 53 cm	20,3	7	14	75 650	-	01,R1
	9M70 S5 01	<b>WC-ülőke**</b> Duroplast, fém zsanérral, Soft Closing és Quick Release rendszerrel, SkinnySeat		2,5		90	47 240	-	01
	98M9 C5 01	<b>WC-ülőke**</b> Duroplast, fém zsanérral, Soft Closing és Quick Release rendszerrel		2,25		144	36 450	-	01
	98M9 D5 01	<b>WC-ülőke**</b> Duroplast, fém zsanérral		2,37		90	24 290	-	01
	7060 HR xx	<b>Kombipack</b> CleanFlush technológia Tartalma: 1 db mélyöblítésű CleanFlush fal-WC (7060 R0 xx), 1 db WC-ülőke Soft Closing és Quick Release funkcióval (98M9 C5) Szerelése speciális tartó- és rögzítőszerelvényt igényel Ajánlott szerelvény: EasyMont			6	12	103 190	-	01,R1

\*Nettó listaár, ajánlott fogyasztói ár áfa nélkül  
\*\*Csak fehér színben rendelhető!  
01 Fehér, R1 Fehér Easyplus mázfelülettel  
Easyplus (R1) felár: 8 910 Ft  
Ajánlott wellness termék: Cassandra kádcsalád

# SZERELÉSI MÉRTEK

Mélyöblítésű fal-WC 7060 R0 xx, Kombipack 7060 HR xx



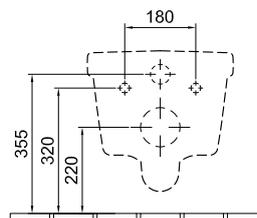
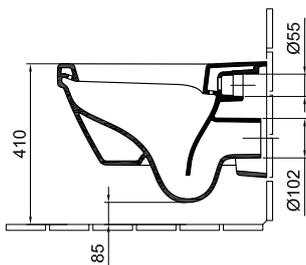
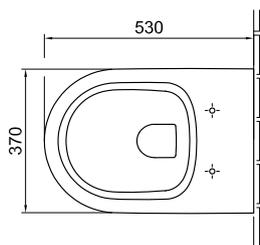
A megadott méretekhez a szabványban megengedett tűrések érvényesek.  
Kérjük szerelés előtt ellenőrizni!

	Cikkszám	Megnevezés	Méret	Tömeg (kg)	db/ tálca	db/ paletta	Fehér Ft/db*	Színes Ft/db*	Választható színek
	7060 10 xx	<b>Mélyöblítésű falí-WC</b> Szerelése speciális tartó- és rögzítő-szerelvényt igényel Ajánlott szerelvény: EasyMont	37 x 53 cm	21,0	7	14	55 020	-	01,R1
	9M70 S5 01	<b>WC-ülőke**</b> Duroplast, fém zsanérral, Soft Closing és Quick Release rendszerrel, SkinnySeat		2,5		90	47 240	-	01
	98M9 C5 01	<b>WC-ülőke**</b> Duroplast, fém zsanérral, Soft Closing és Quick Release rendszerrel		2,25		144	36 450	-	01
	98M9 D5 01	<b>WC-ülőke**</b> Duroplast, fém zsanérral		2,37		90	24 290	-	01
	7060 H1 xx	<b>Kombipack</b> Tartalma: 1 db mélyöblítésű falí-WC (7060 10 xx), 1 db WC-ülőke Soft Closing és Quick Release funkcióval (98M9 C5) Szerelése speciális tartó- és rögzítőszerelvényt igényel Ajánlott szerelvény: EasyMont			6	12	82 550	-	01,R1
	7044 00 xx	<b>Falibidé</b> 1 furattal középen Szerelése speciális tartó- és rögzítőszerelvényt igényel		21,0		16	83 460	-	01,R1

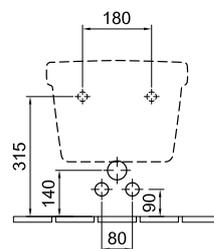
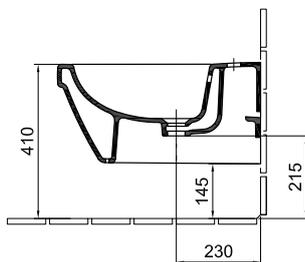
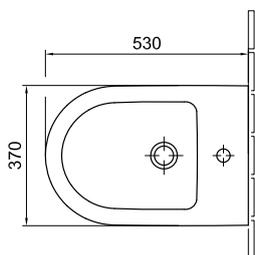
\*Nettó listaár, ajánlott fogyasztói ár áfa nélkül  
\*\*Csak fehér színben rendelhető!  
01 Fehér, R1 Fehér Easyplus mázfelülettel  
Easyplus (R1) felár: 8 910 Ft  
Ajánlott wellness termék: Cassandra kádcsalád

# SZERELÉSI MÉRETEK

Mélyöblítésű fal-WC 7060 10 xx, Kombipack 7060 H1 xx



Falibidé 7044 00 xx



A megadott méretekhez a szabványban megengedett tűrések érvényesek.  
Kérjük szerelés előtt ellenőrizni!

	Cikkszám	Megnevezés	Méret	Tömeg (kg)	db/ tálca	db/ paletta	Fehér Ft/db*	Színes Ft/db*	Választható színek
	7016 65 xx	<b>Now 66 ráültethető mosdó</b> Álló vagy fali csapteleppel	66 x 29 cm	14.0		15	50 990	-	01, R1
	7029 47 xx	<b>Dew 47 ráültethető mosdó</b> Álló vagy fali csapteleppel	47 cm	12.6	12	12	39 510	-	01, R1
	4V99 R0 xx	<b>Mélyöblítésű fali-WC</b> CleanFlush technológia, Szerelése speciális tartó- és rögzítőszerelvényt igényel Ajánlott szerelvény: EasyMont	36 x 56 cm	18.0		14	42 500	-	01, R1
	8M38 S1 01	<b>WC-ülőke**</b> Duroplast, fém zsanérral, Soft Closing és Quick Release rendszerrel		2.0		216	20 320	-	01
	8M39 61 01	<b>WC-ülőke**</b> Duroplast, fém zsanérral		2.0		216	12 100	-	01

\*Nettó listaár, ajánlott fogyasztói ár áfa nélkül

\*\*Csak fehér színben rendelhető!

01 Fehér, R1 Fehér Easyplus mázfelülettel

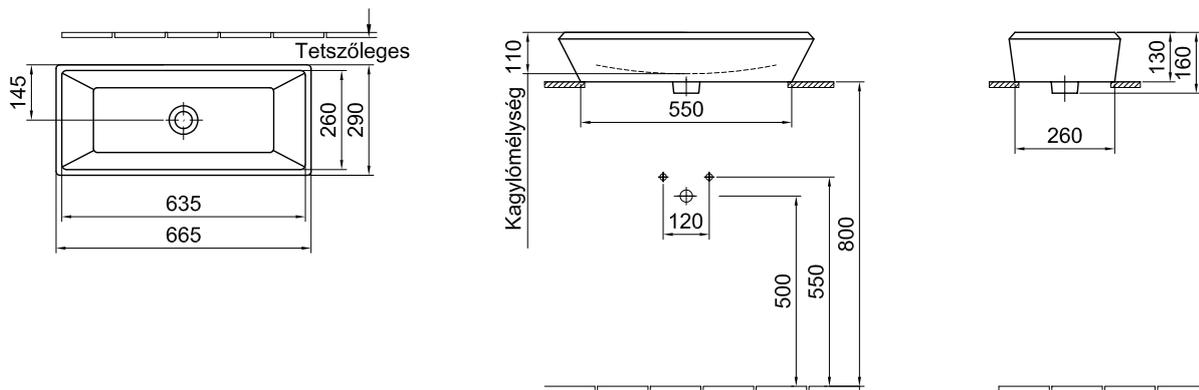
Easyplus (R1) felár: 8 910 Ft

Ajánlott wellness termék: Cassandra kádcsalád

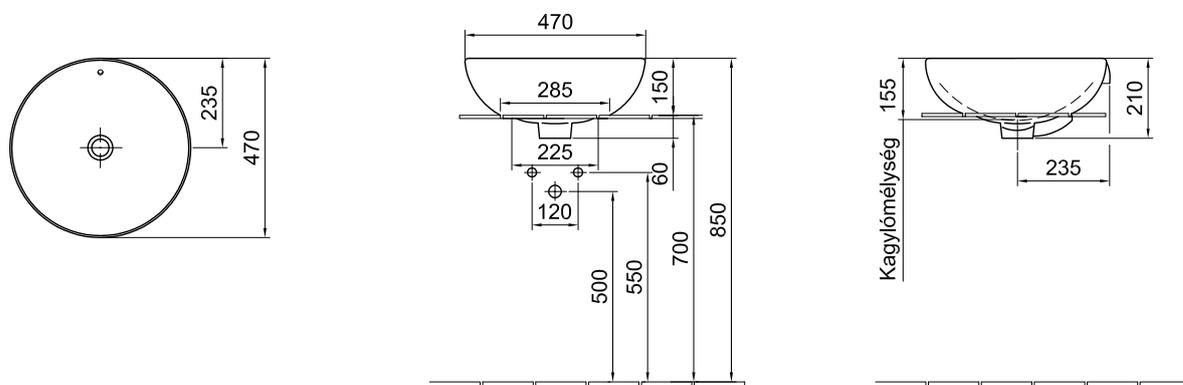


# SZERELÉSI MÉRETEK

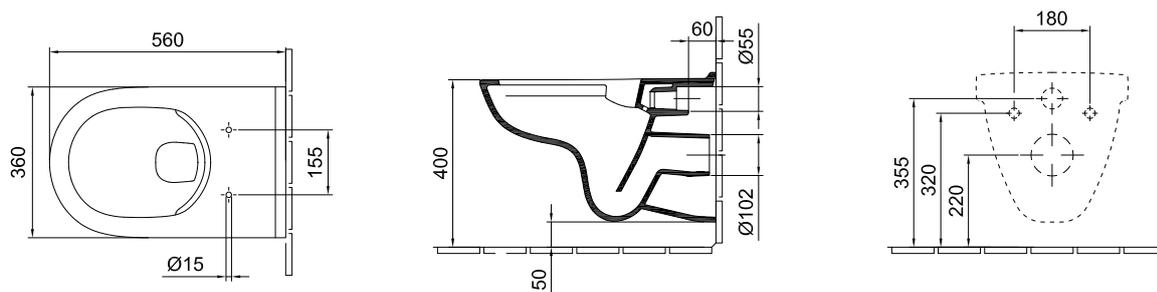
RÁÜLTETHETŐ MOSDÓ 7016 65 xx



RÁÜLTETHETŐ MOSDÓ 7029 47 xx



Mélyöblítésű fali-WC 4V99 RO xx



A megadott méretekhez a szabványban megengedett tűrések érvényesek. Kérjük szerelés előtt ellenőrizni!

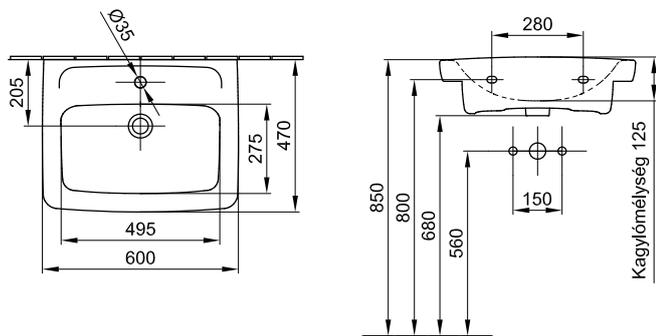
	Cikkszám	Megnevezés	Méret	Tömeg (kg)	db/ tálca	db/ paletta	Fehér Ft/db*	Színes Ft/db*	Választható színek
	7039 60 xx	<b>Mosdó</b> <i>Újdonság! Szállítható 2023 januárjától!</i> 1 furattal középen	60 x 47 cm	19.0			28 200	-	01
	7038 55 xx	<b>Mosdó</b> <i>Újdonság! Szállítható 2023 januárjától!</i> 1 furattal középen	55 x 44 cm	17.0			28 000	-	01
	7072 50 xx	<b>Kézmósó 50 cm</b> <i>Újdonság! Szállítható 2023 januárjától!</i> 1 furattal középen	50 x 40 cm	13.5			25 000	-	01
	7071 45 xx	<b>Kézmósó 45 cm</b> <i>Újdonság! Szállítható 2023 januárjától!</i> 1 furattal középen	45 x 37 cm	11.5			19 600	-	01
	7073 50 xx	<b>Kézmósó 50 cm</b> <i>Újdonság! Szállítható 2023 januárjától!</i> 1 furattal a bal oldalon	50 x 24 cm	8.0			21 200	-	01

\*Nettó listaár, ajánlott fogyasztói ár áfa nélkül  
01 Fehér  
Ajánlott wellness termék: Cassandra  
kádcsalád

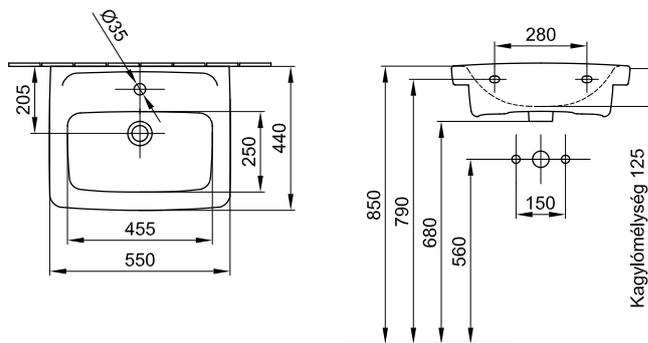
# SZERELÉSI MÉRETEK

Mosdó 7039 60 xx, Mosdó 7038 55 xx

7039 60 xx

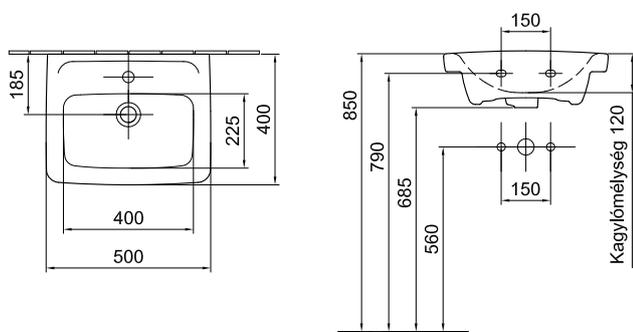


7038 55 xx

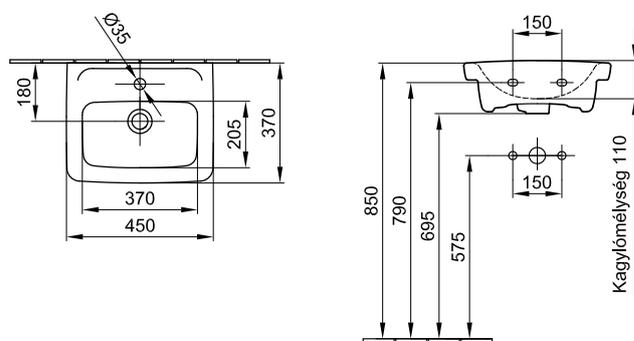


Kézmosó 50 cm 7072 50 xx, Kézmosó 45 cm 7071 45 xx

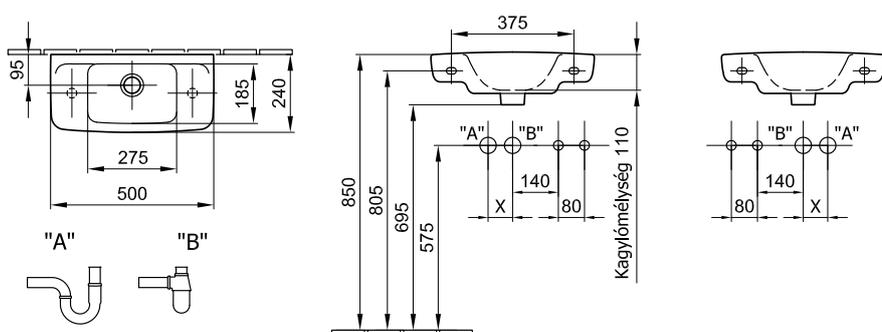
7072 50 xx



7071 45 xx



Kézmosó 50 cm 7073 50 xx



A megadott méretekhez a szabványban megengedett tűrések érvényesek. Kérjük szerelés előtt ellenőrizni!

	Cikkszám	Megnevezés	Méret	Tömeg (kg)	db/ tálca	db/ paletta	Fehér Ft/db*	Színes Ft/db*	Választható színek
	7047 RO xx	<b>Mélyöblítésű fali-WC</b> CleanFlush technológia, Szerelése speciális tartó- és rögzítőszerelvényt igényel	36 x 54 cm	16,0		18	36 150	-	01, R1
	7048 RO xx	<b>Mélyöblítésű fali-WC</b> Kompakt, CleanFlush technológia, Szerelése speciális tartó- és rögzítőszerelvényt igényel	36 x 49 cm	13,1		18	41 020	-	01, R1
	7049 RO xx	<b>Laposöblítésű fali-WC</b> <i>Újdonság! Szállítható 2022 augusztusától!</i> CleanFlush technológia, Szerelése speciális tartó- és rögzítőszerelvényt igényel	36 x 54 cm	16,6		18	49 800	-	01, R1
	8780 S5 01	<b>Saval 2.0 WC-ülőke**</b> Duroplast, fém zsanérral, Soft Closing és Quick Release rendszerrel. Ajánljuk: az Optic (7047 RO és 7048 RO) és a Saval 2.0 (7056 59, 7068 19, 7090 09 és 7090 19) termékcsaládba tartozó WC-khez.		2,5	5		15 290	-	01
	8780 95 01	<b>Alföldi WC-ülőke 1.**</b> Duroplast, fém zsanérral, Soft Closing és Quick Release rendszerrel Ajánljuk: az Optic (7047 RO, 7048 RO), a Saval 2.0 (7056 59, 7068 19, 7090 09, 7090 19) és a Bázis (4030 00, 4031 00, 4032 00, 4033 00, 4035 69, 4037 00) termékcsaládba tartozó WC-khez.		1,55	6	168	12 150	-	01

\*Nettó listaár, ajánlott fogyasztói ár áfa nélkül

\*\*Csak fehér színben rendelhető!

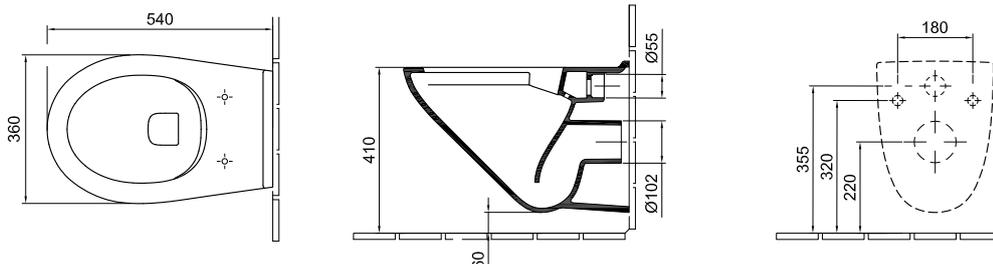
01 Fehér, R1 Fehér Easyplus mázfelülettel

Easyplus (R1) felár: 8 910 Ft

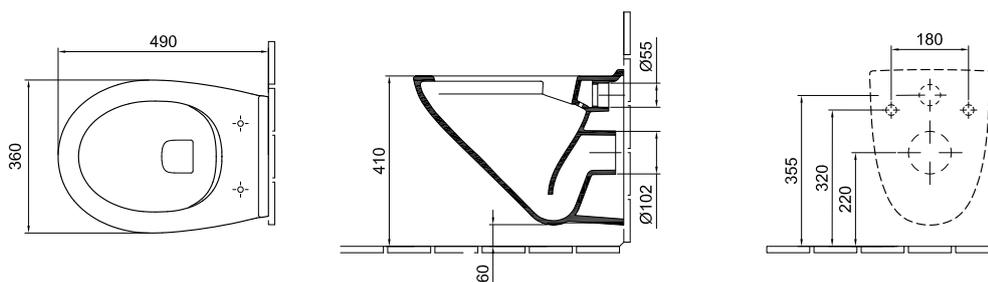
Ajánlott wellness termék: Cassandra kádcsalád

# SZERELÉSI MÉRETEK

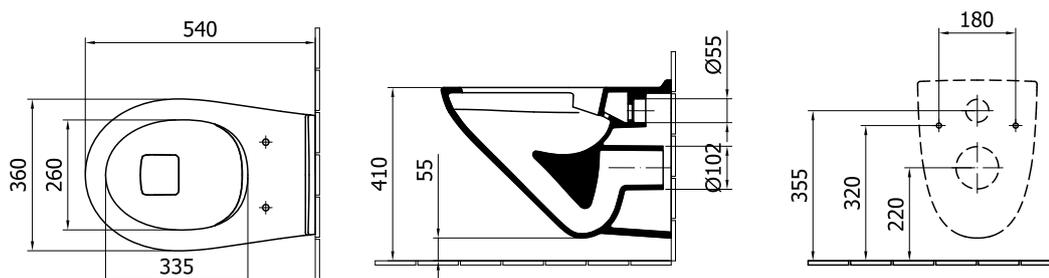
Mélyöblítésű fal-WC 7047 R0 xx



Mélyöblítésű fal-WC 7048 R0 xx



Laposöblítésű fal-WC 7049 R0 xx



A megadott méretekhez  
a szabványban megengedett  
tűrések érvényesek.  
Kérjük szerelés előtt  
ellenőrizni!

# SAVAL 2.0

	Cikkszám	Megnevezés	Méret	Tömeg (kg)	db/ tálcá	db/ paletta	Fehér Ft/db*	Színes Ft/db*	Választható színek
	7017 60 xx	<b>Beépíthető mosdó</b> 1 furattal közepén Ajánlott bútor: Saval 2.0	60 x 42 cm	16.0	8	24	29 660	-	01, R1
	6006 33 xx	<b>Beépíthető mosdó</b> 1 furattal közepén Lehetőség 3 részes csapszerelvény elhelyezésére Kivágóablonnal ellátva! Tülfolyó elhelyezkedése a műszaki rajzokon jelölve!	53 x 44 cm	11.7	8	16	26 670	-	01, R1
	7332 5L xx	<b>Kézmosó</b> 1 furattal bal oldalon	51 x 22 cm	6.9	12	90	18 780	-	01, R1
	7332 5R xx	<b>Kézmosó</b> 1 furattal jobb oldalon	51 x 22 cm	6.9	12	90	18 780	-	01, R1
	7056 59 xx	<b>Mélyöblítésű fali-WC</b> <i>Kifutó! Szállítható a készlet erejéig!</i> Szerelése speciális tartó- és rögzítőszerelvényt igényel Ajánlott szerelvény: EasyMont		17.7	9	18	20 870	-	01, R1
	4056 59 01	<b>Mélyöblítésű fali-WC</b> <i>Újdonság! Szállítható 2022. szeptemberétől!</i> Szerelése speciális tartó- és rögzítőszerelvényt igényel Ajánlott szerelvény: EasyMont					24 700	-	01
	7068 19 xx	<b>Laposöblítésű fali-WC</b> Szerelése speciális tartó- és rögzítőszerelvényt igényel Ajánlott szerelvény: EasyMont		21.4	9	27	51 730	-	01, R1
	8780 S5 01	<b>Savall 2.0 WC-ülöke**</b> Duroplast, fém zsanérral, Soft Closing és Quick Release rendszerrel. Ajánljuk: az Optic (7047 RO és 7048 RO) és a Savall 2.0 (7056 59, 7068 19, 7090 09 és 7090 19) termékcsaládba tartozó WC-khez.	  	2.5	5		15 290	-	01
	8780 95 01	<b>Alföldi WC-ülöke 1.**</b> Duroplast antibakteriális felülettel, fém zsanérral. Ajánljuk: az Optic (7047 RO, 7048 RO), a Savall 2.0 (7056 59, 7068 19, 7090 09, 7090 19) és a Bázis (4030 00, 4031 00, 4032 00, 4033 00, 4035 69, 4037 00) termékcsaládba tartozó WC-khez.		1.55	6	168	12 150	-	01

\*Nettó listaár, ajánlott fogyasztói ár áfa nélkül

\*\*Csak fehér színben rendelhető!

01 Fehér, R1 Fehér Easyplus mázfelülettel

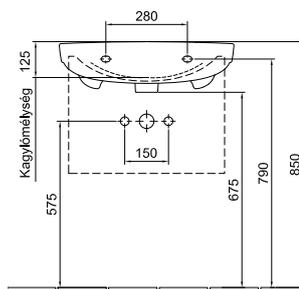
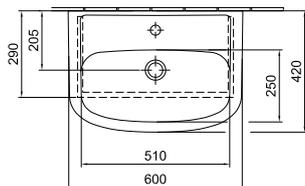
Easyplus (R1) felár: 8 910 Ft

Ajánlott wellness termék: Cassandra kádcsalád

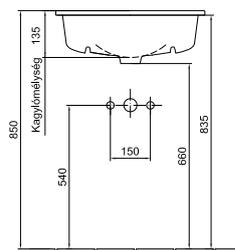
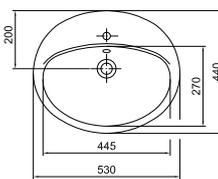
# SZERELÉSI MÉRETEK

Beépíthető mosdó 7017 60 xx, 6006 33 xx

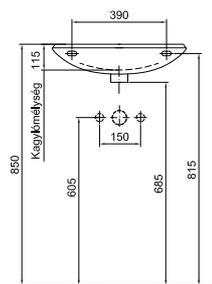
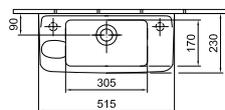
7017 60 xx



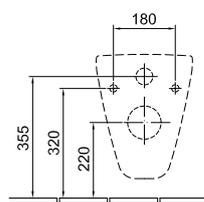
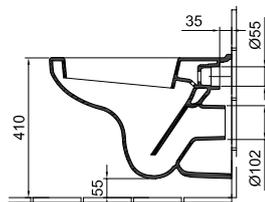
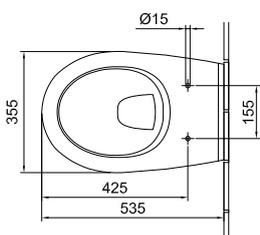
6006 33 xx



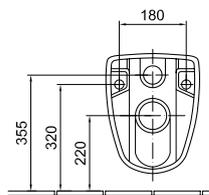
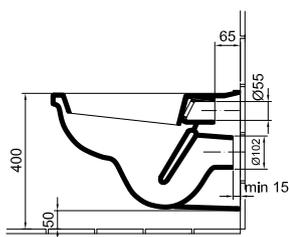
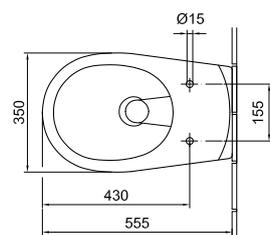
Kézmosó 7332 5X xx



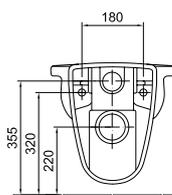
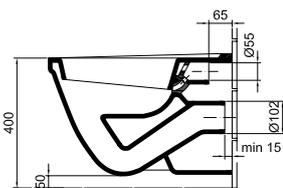
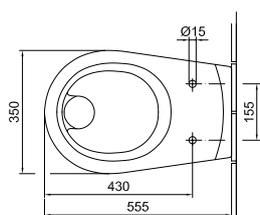
Mélyöblítésű falí-WC 7056 59 xx



Mélyöblítésű falí-WC 4056 59 01



Laposöblítésű falí-WC 7068 19 xx



A megadott méretekhez a szabványban megengedett tűrések érvényesek. Kérjük szerelés előtt ellenőrizni!

# SAVAL 2.0

	Cikkszám	Megnevezés	Méret	Tömeg (kg)	db/ tálca	db/ paletta	Fehér Ft/db*	Színes Ft/db*	Választható színek
	4312 00 xx	<b>Falbidé</b> 1 furattal középen Szerelése speciális tartó- és rögzítőszerelvényt igényel		18.8	4	20	64 190	-	01
	7090 19 xx	<b>Mélyöblítésű monoblokk WC</b> Hátsó kifolyású Rögzítés padlóra csavarozással		19	4	16	32 910	-	01, R1
	7090 09 xx	<b>Mélyöblítésű monoblokk WC</b> Alsó kifolyású Rögzítés padlóra csavarozással		19	4	12	32 910	-	01, R1
	7074 49 01	<b>Öblítőtartály **</b> Oldalsó bekötési lehetőséggel SIAMP DUO szerelvényel készre szerelve		12.8	9	18	33 150	-	01
	8780 S5 01	<b>Saval 2.0 WC-ülöke**</b> Duroplast, fém zsanérral, Soft Closing és Quick Release rendszerrel. Ajánljuk: az Optic (7047 RO és 7048 RO) és a Saval 2.0 (7056 59, 7068 19, 7090 09 és 7090 19) termékcsaládba tartozó WC-khez.	  	2.5	5		15 290	-	01
	8780 95 01	<b>Alföldi WC-ülöke 1.**</b> Duroplast antibakteriális felülettel, fém zsanérral. Ajánljuk: az Optic (7047 RO, 7048 RO), a Saval 2.0 (7056 59, 7068 19, 7090 09, 7090 19) és a Bázis (4030 00, 4031 00, 4032 00, 4033 00, 4035 69, 4037 00) termékcsaládba tartozó WC-khez.		1.55	6	168	12 150	-	01
	7050 59 xx	<b>Vizelde</b> Felső bekötésű Szifon nélkül Rögzítőkészlettel		13.7	5	25	63 480	-	01, R1
	7051 59 xx	<b>Vizelde</b> Hátsó bekötésű Szifon nélkül Rögzítőkészlettel		14.1	5	25	63 480	-	01, R1

\*Nettó listaár, ajánlott fogyasztói ár áfa nélkül

\*\*Csak fehér színben rendelhető!

01 Fehér, R1 Fehér

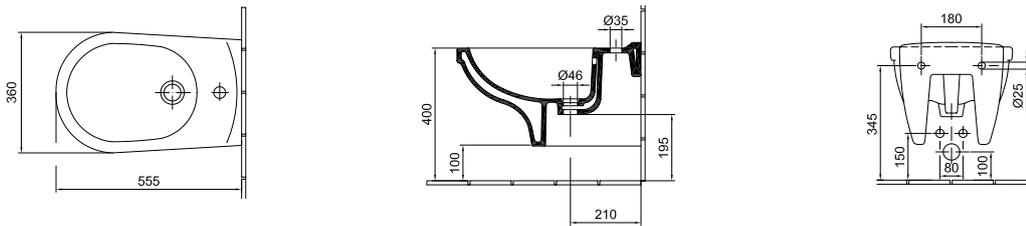
Easyplus (R1) felár: 8 910 Ft

Ajánlott wellness termék: Cassandra kádcsalád

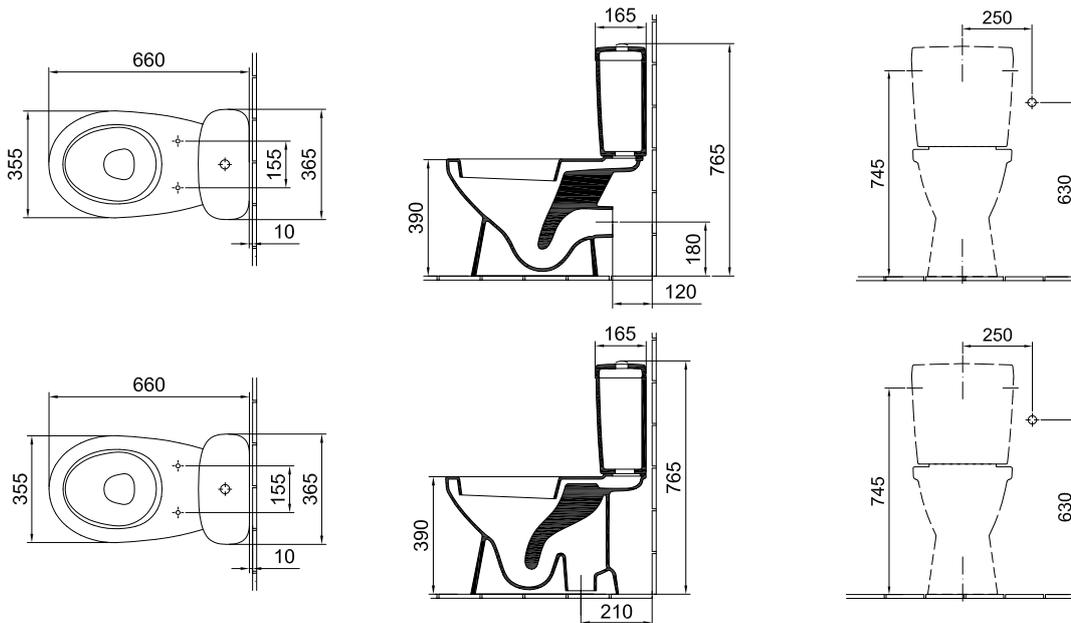


# SZERELÉSI MÉRETEK

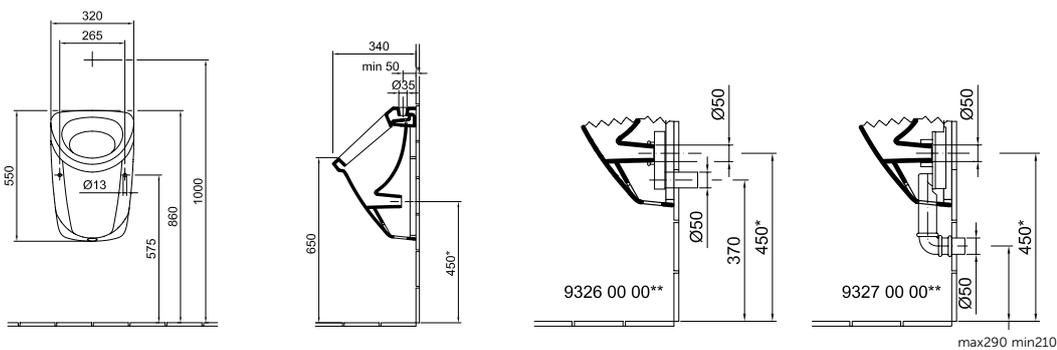
Falbidé 4312 00 xx



Mélyöblítésű monoblokk WC 7090 19 xx, 7090 09 xx

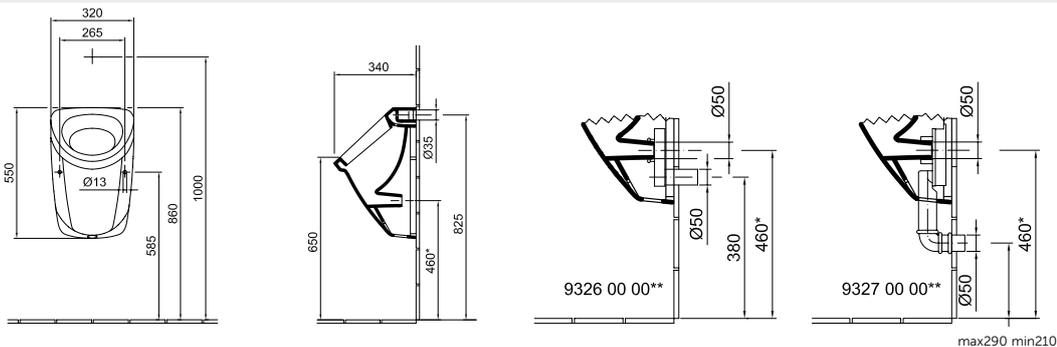


Vizelde 7050 59 xx



\*A 450 mm-es méret nem a szennyvízcsatlakozás mérete.  
\*\*Szifon csatlakozás utáni javasolt méretek.

Vizelde 7051 59 xx



\*A 460 mm-es méret nem a szennyvízcsatlakozás mérete.  
\*\*Szifon csatlakozás utáni javasolt méretek.

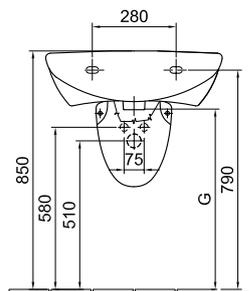
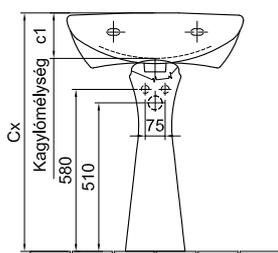
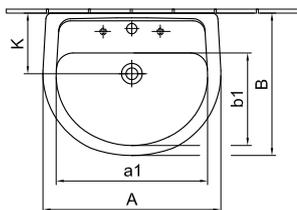
A megadott méretekhez a szabványban megengedett tűrések érvényesek. Kérjük szerelés előtt ellenőrizni!

	Cikkszám	Megnevezés	Méret	Tömeg (kg)	db/ tálcá	db/ paletta	Fehér Ft/db*	Színes Ft/db*	Választható színek	
	4191 65 xx	<b>Mosdó</b> <i>Kifutó! Szállítható a készlet erejéig!</i> 1 furattal középén Lehetőség 3 részes csapszerelvény elhelyezésére	65 x 52 cm	19.0	7	21	21 490	-	01	
	4191 60 xx	<b>Mosdó</b> 1 furattal középén Lehetőség 3 részes csapszerelvény elhelyezésére	60 x 49 cm	17.3	8	24	17 550	-	01	
	4191 01 01	<b>Mosdó****</b> Csapfurat nélkül	60 x 49 cm	17.3	8	24	19 820	-	01	
	4191 02 01	<b>Mosdó****</b> 1 furattal középén, lehetőség 3 részes csapszerelvény elhelyezésére, túlfolyó nélkül	60 x 49 cm	17.3	8	24	19 820	-	01	
	4191 03 01	<b>Mosdó****</b> Csapfurat nélkül, túlfolyó nélkül	60 x 49 cm	17.3	8	24	19 820	-	01	
	4191 55 xx	<b>Mosdó</b> 1 furattal középén Lehetőség 3 részes csapszerelvény elhelyezésére	55 x 45 cm	14.8	8	24	16 790	-	01	
	4191 56 01	<b>Mosdó****</b> Csapfurat nélkül	55 x 45 cm	14.8	8	24	17 930	-	01	
	4191 57 01	<b>Mosdó****</b> 1 furattal középén, lehetőség 3 részes csapszerelvény elhelyezésére, túlfolyó nélkül	55 x 45 cm	14.8	8	24	17 930	-	01	
	4191 58 01	<b>Mosdó****</b> Csapfurat nélkül, túlfolyó nélkül	55 x 45 cm	14.8	8	24	17 930	-	01	
	4900 00 xx	<b>Mosdóláb</b>			11.7	7	48	14 530	-	01
4902 00 xx	<b>Szifontakaró</b>			6.7	12	60	14 970	-	01	
	4196 71 xx	<b>Mosdó</b> 1 furattal középén Lehetőség 3 részes csapszerelvény elhelyezésére	60 x 44 cm	16.5	8	24	17 870	-	01	
	4196 7L xx	<b>Mosdó</b> 1 furattal bal oldalon	60 x 44 cm	16.5	8	24	17 250	-	01	
	4196 7R xx	<b>Mosdó</b> 1 furattal jobb oldalon	60 x 44 cm	16.5	8	24	17 250	-	01	
	4900 00 xx	<b>Mosdóláb</b>			11.7	7	48	14 530	-	01
	4902 00 xx	<b>Szifontakaró</b>			6.7	12	60	14 970	-	01
	4163 01 xx	<b>Mosdó</b> 1 furattal középén Lehetőség 3 részes csapszerelvény elhelyezésére	57 x 47 cm	17.1	8	24	14 970	-	01	
	4900 00 xx	<b>Mosdóláb</b>			11.7	7	48	14 530	-	01
	4902 00 xx	<b>Szifontakaró</b>			6.7	12	60	14 970	-	01
	7015 60 xx	<b>Mosdó</b> 1 furattal középén Lehetőség 3 részes csapszerelvény elhelyezésére	60 x 50 cm	16.0	8	16	16 260	-	01	

\*Nettó listaár, ajánlott fogyasztói ár áfa nélkül  
01 Fehér • \*\*\*\*Az ún. orvosi mosdók szállítási határideje 6 hét!  
Easyplus (R1) felár: 8 910 Ft  
Ajánlott wellness termék: Cassandra kádcsalád

# SZERELÉSI MÉRETEK

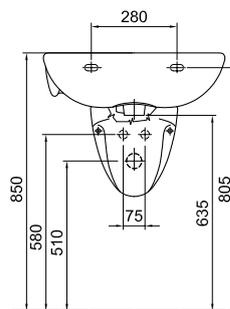
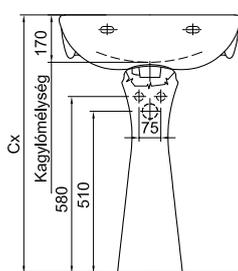
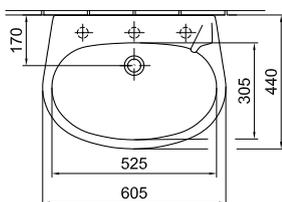
## Mosdó 4191 xx



	A	a1	B	b1	c1	K	G
4191 55	550	450	440	285	140	205	660
4191 60	605	490	485	315	145	205	655
4191 65	650	435	505	330	155	215	645

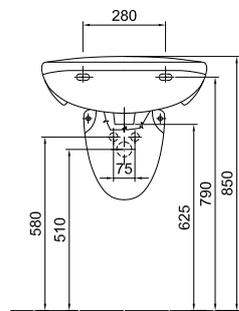
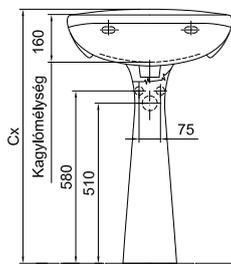
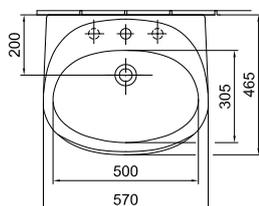
Cx: a mosdóláb behelyezése után adódó méret

## Mosdó 4196 7X xx



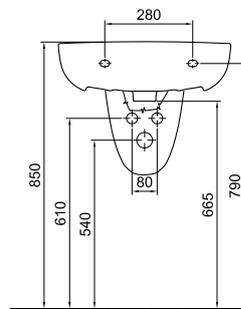
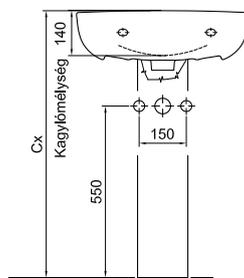
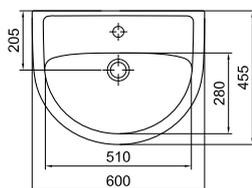
Cx: a mosdóláb behelyezése után adódó méret

## Mosdó 4163 01 xx



Cx: a mosdóláb behelyezése után adódó méret

## Mosdó 7015 60 xx



Cx: a mosdóláb behelyezése után adódó méret

A megadott méretekhez a szabványban megengedett tűrések érvényesek.  
Kérjük szerelés előtt ellenőrizni!

# BÁZIS

	Cikkszám	Megnevezés	Méret	Tömeg (kg)	db/ tálcá	db/ paletta	Fehér Ft/db*	Színes Ft/db**,***	Választható színek
	7015 55 xx	<b>Mosdó</b> 1 furattal közepén Lehetőség 3 részes csapszerelvény elhelyezésére	55 x 45 cm	14,3	8	24	14 570	-	01
	4900 00 xx	<b>Mosdóláb</b>		11,7	7	48	14 530	-	01
	4902 00 xx	<b>Szifontakaró</b>		6,7	12	60	14 970	-	01
	5116 59 xx	<b>Mosdó</b> 1 furattal közepén	56 x 41 cm	14,5	8	24	14 830	-	01
	6002 59 01	<b>Mosdóláb</b>		8,8	7	48	21 790	-	01
	7264 59 01	<b>Szifontakaró</b> Rejtett rögzítés, rögzítőkészlettel		6,8	14	56	27 570	-	01
	4145 50 xx	<b>Kézmósó</b> 1 furattal közepén Lehetőség 3 részes csapszerelvény elhelyezésére	50 x 40 cm	12,4	10	40	14 420	-	01
	4145 45 xx	<b>Kézmósó</b> 1 furattal közepén	45 x 36 cm	10,3	12	53	13 140	-	01
	4123 4R xx	<b>Kézmósó</b> 1 furattal jobb oldalon	40 x 25 cm	5,5	20	48	9 050	-	01
	4123 4L xx	<b>Kézmósó</b> 1 furattal bal oldalon	40 x 25 cm	5,5	20	48	9 050	-	01
	4004 00 xx	<b>Laposöblítésű gyerek-WC</b> Alsó kifolyású		10,7	8	32	23 650	-	01
	4030 00 xx	<b>Laposöblítésű WC</b> Hátsó kifolyású Rögzítés padlóra csavarozással		16,6	6	24	21 480	-	01, R1
	7095 R0 xx	<b>Laposöblítésű WC</b> Újdonság! Szállítható 2023/1. negyedévtől! Hátsó kifolyású, CleanFlush technológia Rögzítés padlóra csavarozással	 	16,6	6	24	33 500	-	01
	8780 95 01	<b>Alföldi WC-ülőke 1.***</b> Duroplast fém zsanérral Ajánljuk: az Optic (7047 R0, 7048 R0), a Saval 2.0 (7056 59, 7068 19, 7090 09, 7090 19) és a Bázis (4030 00, 4031 00, 4032 00, 4033 00, 4035 69, 4037 00) termékcsaládba tartozó WC-khez.		1,55	6	144	12 150	-	01

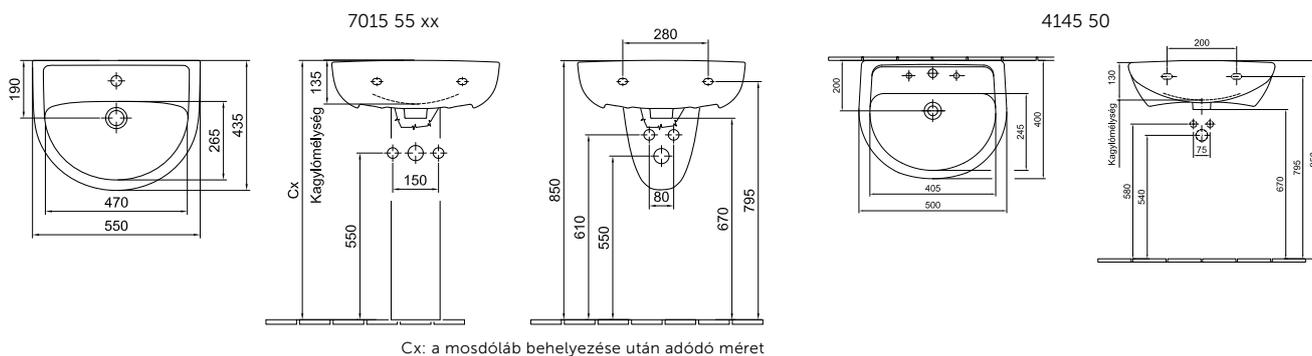
\*Nettó listaár, ajánlott fogyasztói ár áfa nélkül

01 Fehér

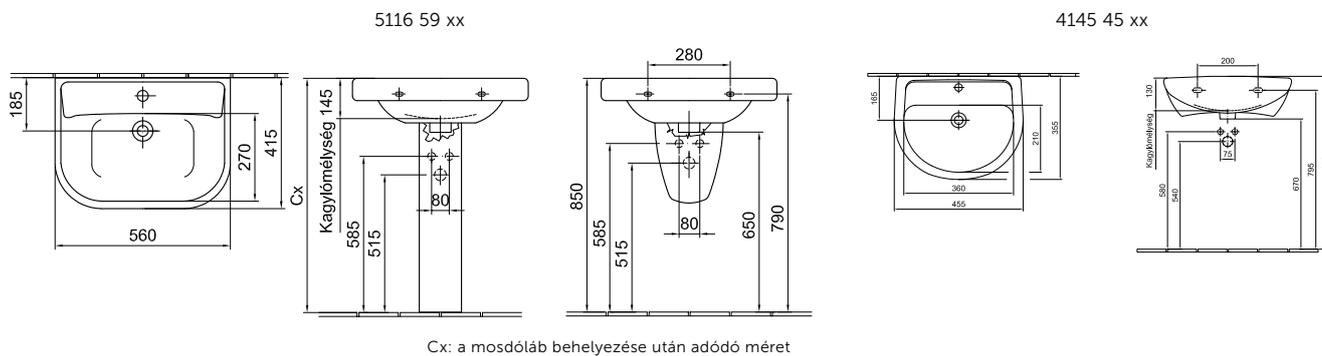
\*\*\*\*Az ún. orvosi mosdók szállítási határideje 6 hét!  
Ajánlott wellness termék: Cassandra kádcsalád

# SZERELÉSI MÉRETEK

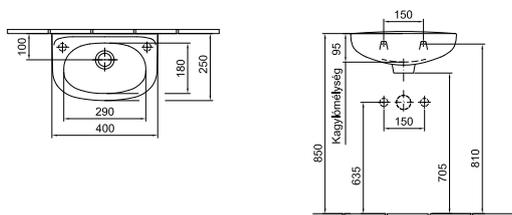
## Mosdó 7015 55 xx, 4145 50



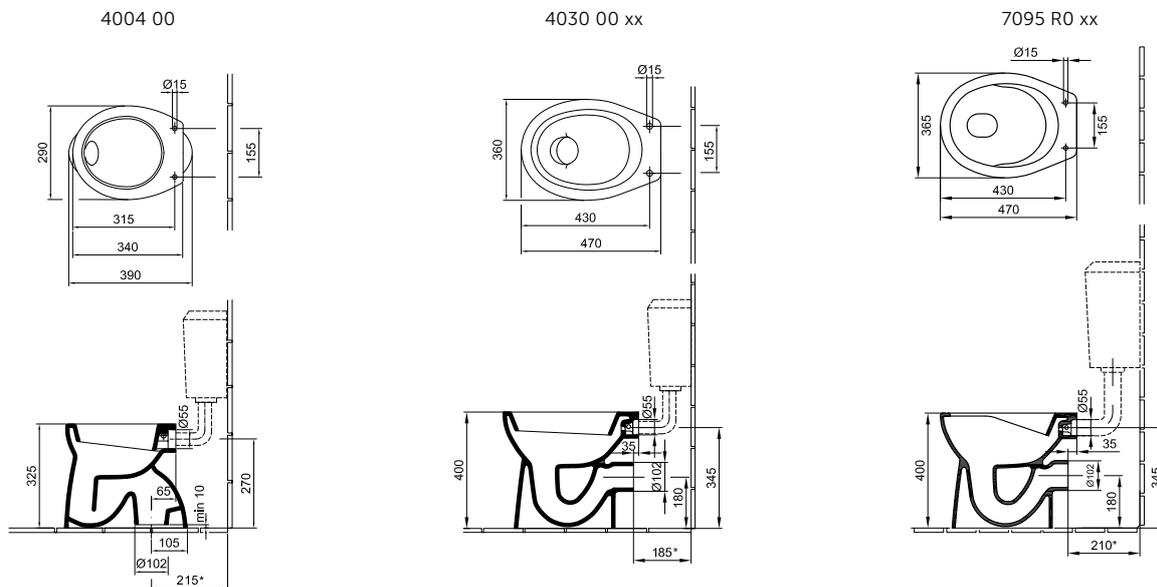
## Mosdó 5116 59 xx, 4145 45 xx



## Kézmosó 4123 4X xx



## WC 4004 00 xx, 4030 00 xx, 7095 R0 xx



A megadott méretekhez a szabványban megengedett tűrések érvényesek.  
Kérjük szerelés előtt ellenőrizni!

# BÁZIS

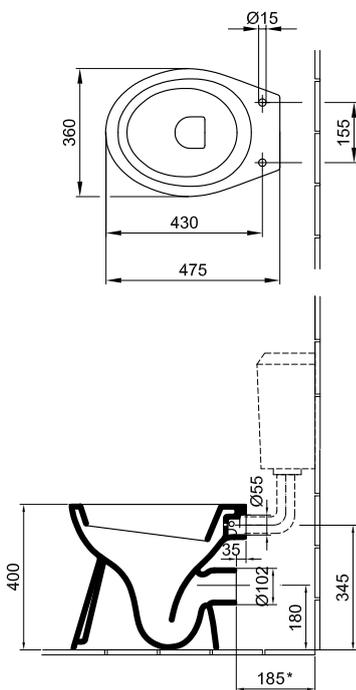
	Cikkszám	Megnevezés	Tömeg (kg)	db/ tálcá	db/ paletta	Fehér Ft/db*	Színes Ft/db**,**	Választható színek
	4031 00 xx	<b>Mélyöblítésű WC</b> Hátsó kifolyású Rögzítés padlóra csavarozással	16.5	6	24	18 530	-	01, R1
	7093 R0 xx	<b>Mélyöblítésű WC</b> <i>Újdonság! Szállítható 2023/1. negyedévtől!</i> Hátsó kifolyású, CleanFlush technológia Rögzítés padlóra csavarozással	15.0	6	24	33 500	-	01
	8780 95 01	<b>Alföldi WC-ülőke 1.***</b> Duroplast fém zsanérral Ajánljuk: az Optic (7047 R0, 7048 R0), a Saval 2.0 (7056 59, 7068 19, 7090 09, 7090 19) és a Bázis (4030 00, 4031 00, 4032 00, 4033 00, 4035 69, 4037 00) termékcsaládba tartozó WC-khez.	1.55	6	144	12 150	-	01
	4032 00 xx	<b>Laposöblítésű WC</b> Alsó kifolyású Rögzítés padlóra csavarozással	17.7	5	20	24 870	-	01, R1
	7096 R1 xx	<b>Laposöblítésű WC</b> <i>Újdonság! Szállítható 2023/1. negyedévtől!</i> Alsó kifolyású, CleanFlush technológia Rögzítés padlóra csavarozással	18.6	5	20	39 200	-	01
	8780 95 01	<b>Alföldi WC-ülőke 1.***</b> Duroplast fém zsanérral Ajánljuk: az Optic (7047 R0, 7048 R0), a Saval 2.0 (7056 59, 7068 19, 7090 09, 7090 19) és a Bázis (4030 00, 4031 00, 4032 00, 4033 00, 4035 69, 4037 00) termékcsaládba tartozó WC-khez.	1.55	6	144	12 150	-	01
	4033 00 xx	<b>Mélyöblítésű WC</b> Alsó kifolyású Rögzítés padlóra csavarozással	17.3	5	20	21 010	-	01, R1
	7094 R1 xx	<b>Mélyöblítésű WC</b> <i>Újdonság! Szállítható 2023/1. negyedévtől!</i> Alsó kifolyású, CleanFlush technológia Rögzítés padlóra csavarozással	17.8	5	20	39 200	-	01
	8780 95 01	<b>Alföldi WC-ülőke 1.***</b> Duroplast fém zsanérral Ajánljuk: az Optic (7047 R0, 7048 R0), a Saval 2.0 (7056 59, 7068 19, 7090 09, 7090 19) és a Bázis (4030 00, 4031 00, 4032 00, 4033 00, 4035 69, 4037 00) termékcsaládba tartozó WC-khez.	1.55	6	144	12 150	-	01

\*Nettó listaár, ajánlott fogyasztói ár áfa nélkül  
Easyplus (R1) felár: 8 910 Ft  
01 Fehér, R1 Fehér Easyplus mázfelülettel  
\*\*\*Csak fehér színben rendelhető!  
Ajánlott wellness termék: Cassandra kádcsalád

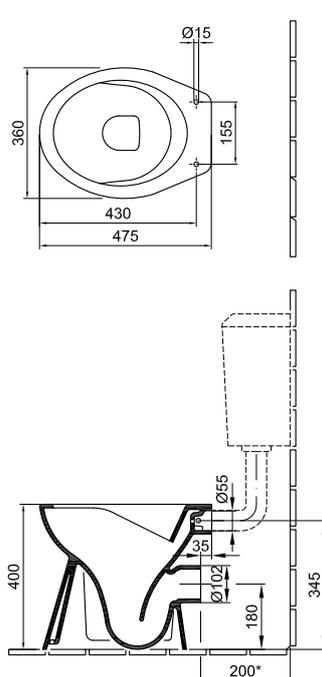
# SZERELÉSI MÉRETEK

WC 4031 00 xx, 7093 R0 xx, 4032 00 xx

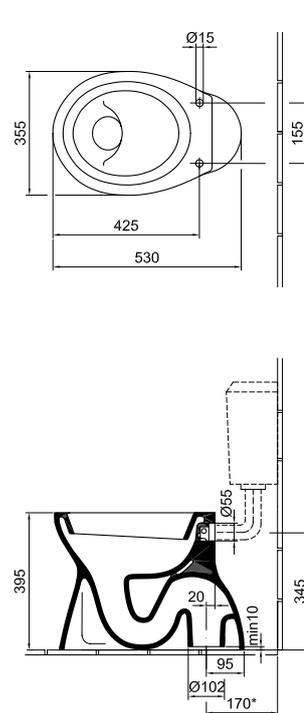
4031 00 xx



7093 R0 xx



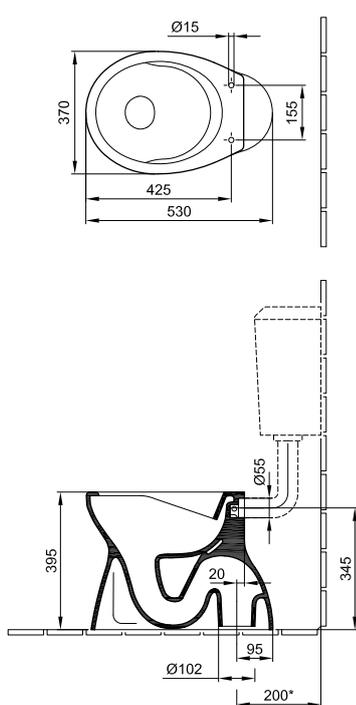
4032 00 xx



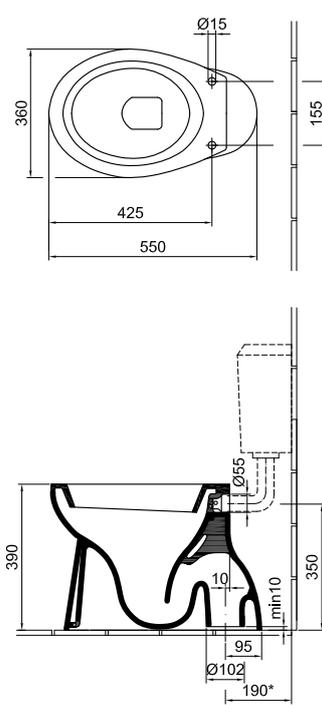
\*Ajánlott méret, a tartály típusától függ.

WC 7096 R1 xx, 4033 00 xx, 7094 R1 xx

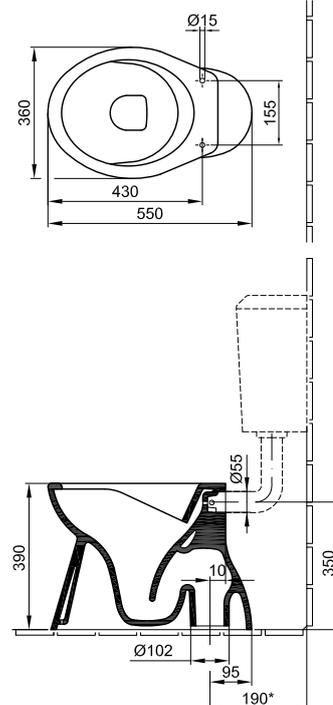
7096 R1 xx



4033 00 xx



7094 R1 xx



\*Ajánlott méret, a tartály típusától függ.

A megadott méretekhez a szabványban megengedett tűrések érvényesek.  
Kérjük szerelés előtt ellenőrizni!

# BÁZIS

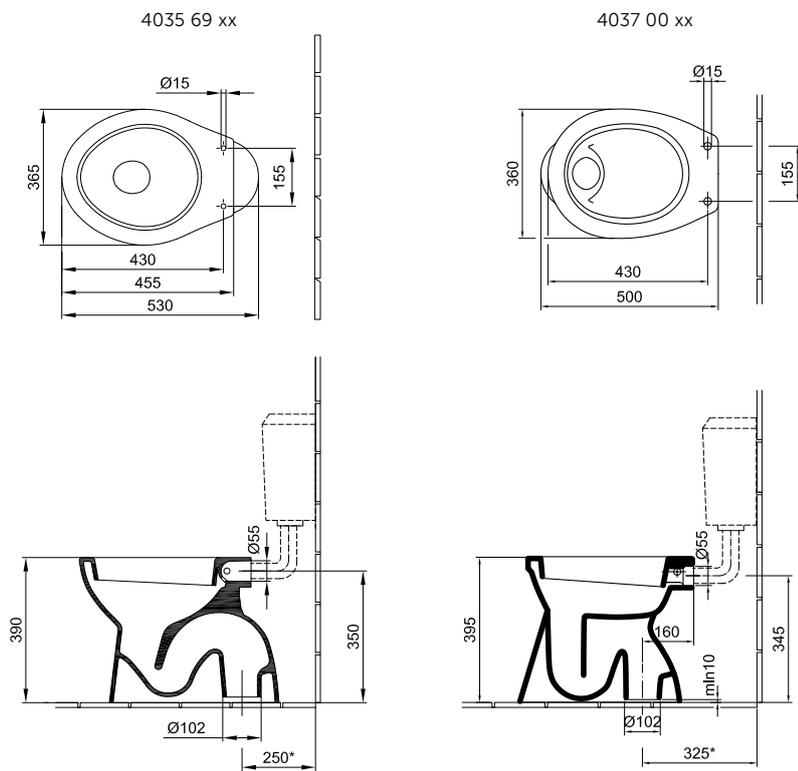
	Cikkszám	Megnevezés	Tömeg (kg)	db/ tálca	db/ paletta	Fehér Ft/db*	Színes Ft/db**,**	Választható színek
	4035 69 xx	<b>Mélyöblítésű WC</b> Alsó kifolyású Rögzítés padlóra csavarozással	18.2	6	24	22 560	-	01
	8780 95 01	<b>Alföldi WC-ülöke 1.***</b> Duroplast fém zsanérral Ajánljuk: az Optic (7047 R0, 7048 R0), a Saval 2.0 (7056 59, 7068 19, 7090 09, 7090 19) és a Bázis (4030 00, 4031 00, 4032 00, 4033 00, 4035 69, 4037 00) termékcsaládba tartozó WC-khez.	1.55	6	144	12 150	-	01
	4037 00 xx	<b>Laposöblítésű WC</b> Alsó kifolyású Rögzítés padlóra csavarozással	18.2	6	24	21 990	-	01, R1
	8780 95 01	<b>Alföldi WC-ülöke 1.***</b> Duroplast antibakteriális felülettel, fém zsanérral Ajánljuk: az Optic (7047 R0, 7048 R0), a Saval 2.0 (7056 59, 7068 19, 7090 09, 7090 19) és a Bázis (4030 00, 4031 00, 4032 00, 4033 00, 4035 69, 4037 00) termékcsaládba tartozó WC-khez.	1.55	6	144	12 150	-	01
	4309 59 xx	<b>Bidé</b> 1 furattal középen Rögzítés padlóra csavarozással	18.8	4	16	27 560	-	01
	4332 00 xx	<b>Vizelde</b> Felső bekötésű Ajánlott rögzítőkészlet: 9218 99 00	9.0	12	48	19 700	-	01

\*Nettó listaár, ajánlott fogyasztói ár áfa nélkül  
01 Fehér, R1 Fehér Easyplus mázfelülettel  
\*\*\*Csak fehér színben rendelhető!  
Easyplus (R1) felár: 8 910 Ft  
Ajánlott wellness termék: Cassandra kádcsalád

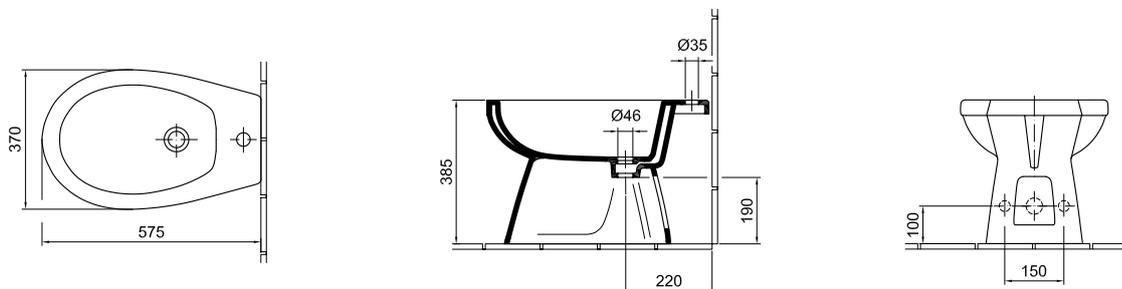


# SZERELÉSI MÉRETEK

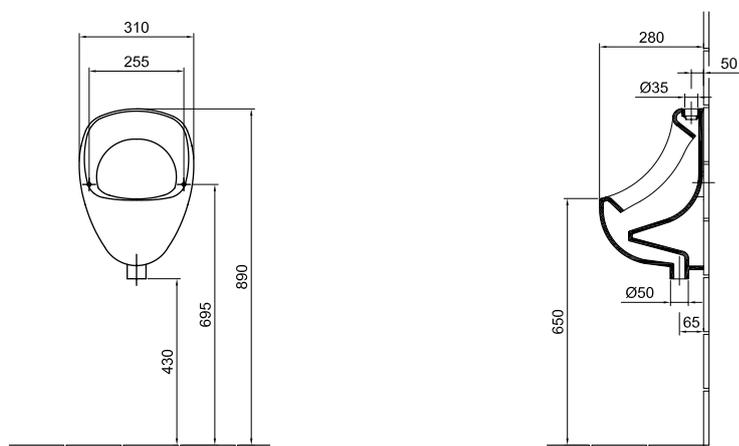
WC 4035 69 xx, 4037 00 xx



Bidé 4309 59 xx



Vizelde 4332 00 xx



A megadott méretekhez a szabványban megengedett tűrések érvényesek. Kérjük szerelés előtt ellenőrizni!

# BÁZIS

	Cikkszám	Megnevezés	Méret	Tömeg (kg)	db/ tálca	db/ paletta	Fehér Ft/db*	Színes Ft/db**	Választható színek
	4679 00 xx	<b>Piperepolc</b> Csavarozható	50 x 14 cm	2.8	40	200	5 570	-	01
	4681 00 xx	<b>Piperepolc</b> Csavarozható	60 x 14 cm	3.0	40	200	5 570	-	01
	4627 00 xx	<b>Papírtartó</b> Csavarozható		1.3	52	364	3 050	-	01
	4637 00 xx	<b>Sarokpolc, ívelt</b> Csavarozható	22,5 cm	1.7	110	330	3 610	-	01
	4645 00 xx	<b>Kétágú fogas</b> Csavarozható		0.6	102	1020	2 490	-	01
	4650 00 xx	<b>Szappantartó, lyukas</b> Csavarozható		0.6	153	918	3 050	-	01
	4699 00 xx	<b>Kerámiadugó</b>		-	-	8 db/cs	500	-	01

\*Nettó listaár, ajánlott fogyasztói ár áfa nélkül  
01 Fehér

## SZERELVÉNYEK

Cikkszám	Megnevezés	Nettó listaár, ajánlott fogyasztói ár áfa nélkül
8751 00 00	Gumitömítés befolyócsonkhoz	1 130
8763 00 00	WC szerelési tartozék (2 db rögzítőcsavar, 2 db tipli, 2 db zárókupak)	420
9326 00 00	Vizelde szifon (hátsó kifolyású) 7050/ 7051-es vizeldéhez	6 840
9327 00 00	Vizelde szifon alsó kifolyású 7050/ 7051-es vizeldéhez	5 950
8771 00 00	Geberit kétnyomógombos szerelvény Liner monoblokk WC-hez	20 240
8789 00 00	Siamp egynyomógombos szerelvény monoblokk WC-hez	7 920
8433 00 61	SIAMP kétnyomógombos szerelvény monoblokk WC-hez	10 210
9218 52 01	Rögzítőkészlet Liner szifontakaróhoz (7228 L1), Liner, Melina és Formo monoblokk WC-hez és bidéhez	2 790
9220 59 01	Rögzítőkészlet Liner, Formo (7229 L1), Melina, Formo és Miron (7264 59) szifontakarókhoz	2 970
8767 00 00	Átalakító könyökcső Liner monoblokk WC-hez	1 890
8769 00 00	Takarórózsa Liner monoblokk WC-hez	1 090

## ALKATRÉSZEK

Cikkszám	Megnevezés	Nettó listaár, ajánlott fogyasztói ár áfa nélkül
92088700	Gumialátét monoblokk WC és tartály közé Solinar WC-khez	660
9220 74 01	Takarókupak ovális rögzítőfurathoz (Liner és Melina fal-WC)	2 750
9919 00 00	Szerelési egységcsomag monoblokk WC-hez	2 260
9224 17 61	Liner WC-ülőke (9M23 S1) zsanér	7 370
9224 22 01	WC-ülőke ütköző Liner 9M23 S1 01-es WC-ülőkéhez	2 690
9224 14 61	Melina WC-ülőke (9M48 S1) zsanér	7 370
9221 64 00	SoftClose-ing henger 9M48 S1 01 Melina WC-ülőkéhez	14 220
9224 13 61	Melina WC-ülőke (9M49 61) zsanér	3 900
9224 20 01	WC-ülőke ütköző Melina 9M49 61 01-es WC-ülőkéhez	2 690
9224 73 61	Formo WC-ülőke (9M70 S5) zsanér	11 100
9224 86 00	WC-ülőke ütköző Formo (9M70 S5) WC-ülőkéhez	3 120
9224 77 00	Softclose henger Formo (9M70 S5) WC-ülőkéhez	18 960
9218 96 00	Zsanér bedugós ellendarab Formo (9M70 S5) WC-ülőkéhez	2 860
9224 24 00	SoftClose henger Liner (9M23 S1) és Formo (98M9 C5) WC-ülőkékhez	14 220
9223 68 00	WC-ülőke ütköző Formo 98M9 C5 01-es WC-ülőkéhez	4 130
9223 70 61	WC-ülőke zsanér Formo 98M9 C5 01-es WC-ülőkéhez	9 880
9224 15 61	Zsanér Mollis 8M39 61 01 WC-ülőkéhez	5 690
9224 21 01	WC-ülőke ütköző Alföldi 8780 S5 01-es és 8780 95 01-es WC-ülőkéhez	2 860
9221 17 61	Zsanér 8780 S5 01 WC-ülőkéhez	7 830
9224 62 00	SoftClose-ing henger 8780 S5 01 WC-ülőkéhez	11 380
9223 72 00	SoftClosing henger kupak 8780 S5 01 WC-ülőkéhez	380
9209 11 61	Saval 2.0 Softclose zsanér (8780 S5)	9 490
9209 12 61	Alföldi WC-ülőke 1. (8780 95) zsanér (új változat)	5 490

\*A szerelvényekre a gyártó által vállalt garancia érvényes, amelyről további információkat a weboldalunkon, az adott termék oldalán találhat.

# INNOVÁCIÓK



3/4,5 L  
öblítés  
alföldi

## 3/4,5 L ÖBLÍTÉS ÉS OPTIC FALI WC-INK

Az Alföldi valamennyi fali-WC-je 3/6 literrel öblít, ugyanakkor a CleanFlush technológiával készülő Formo, Optic és Mollis fali-WC-ink, meghatározott feltételek mellett, alkalmasak a 3/4,5 literes öblítésre. A fali-WC-k beépítését segítő EasyMont WC-elem tartálya ennek megfelelően szintén alkalmas a 3/4,5 literes öblítésre.

# WC-ELEM NYOMÓLAPPAL



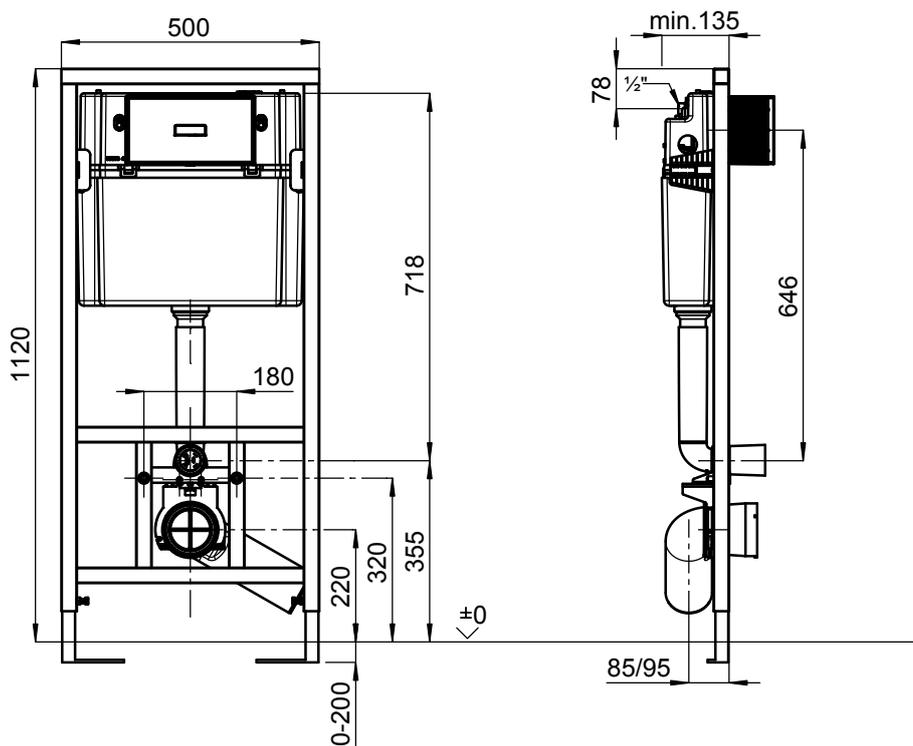
*Érvényes: 2022. szeptember 1-jétől*

	Cikkszám	Megnevezés	Méret	Tömeg (kg)	db/ paletta	Lista ár Ft/db*
	9221 20 00	<b>WC-elem</b> Fali tartályal	  12 x 55 x 112 cm	13	15	68 240
	9221 21 68	<b>Nyomólap</b> Fehér	21 x 16 x 2 cm	0,3		16 580
	9221 21 61	<b>Nyomólap</b> Króm	21 x 16 x 2 cm	0,3		22 080
	9221 21 69	<b>Nyomólap</b> Matt-króm	21 x 16 x 2 cm	0,3		22 080

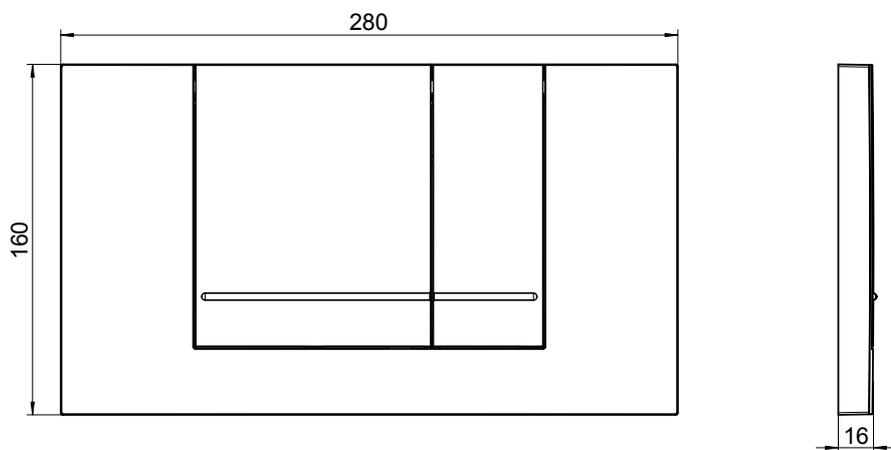
\*Nettó listaár, ajánlott fogyasztói ár áfa nélkül

# SZERELÉSI MÉRETEK

WC-elem 9221 20 00

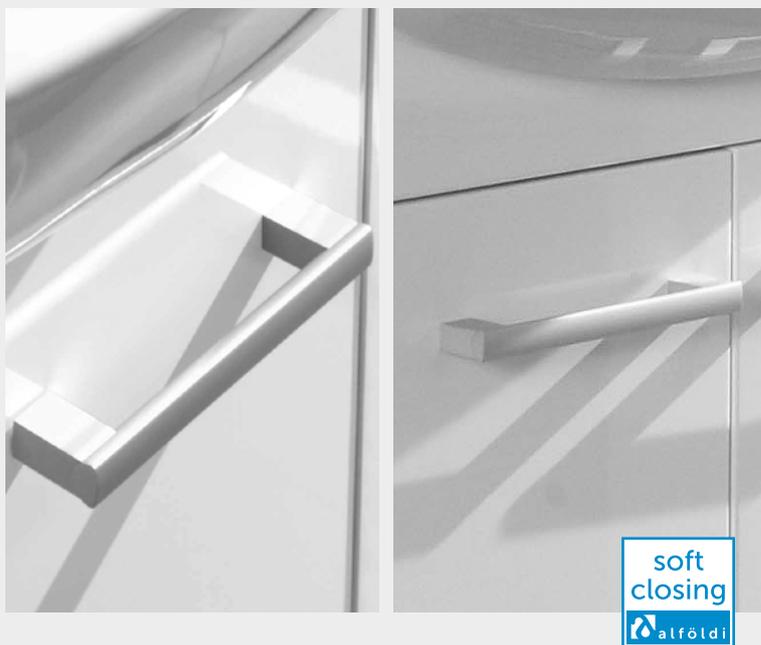


Nyomólap 9221 21 xx



A megadott méretekhez a szabványban megengedett tűrések érvényesek.  
Kérjük szerelés előtt ellenőrizni!

# INNOVÁCIÓK



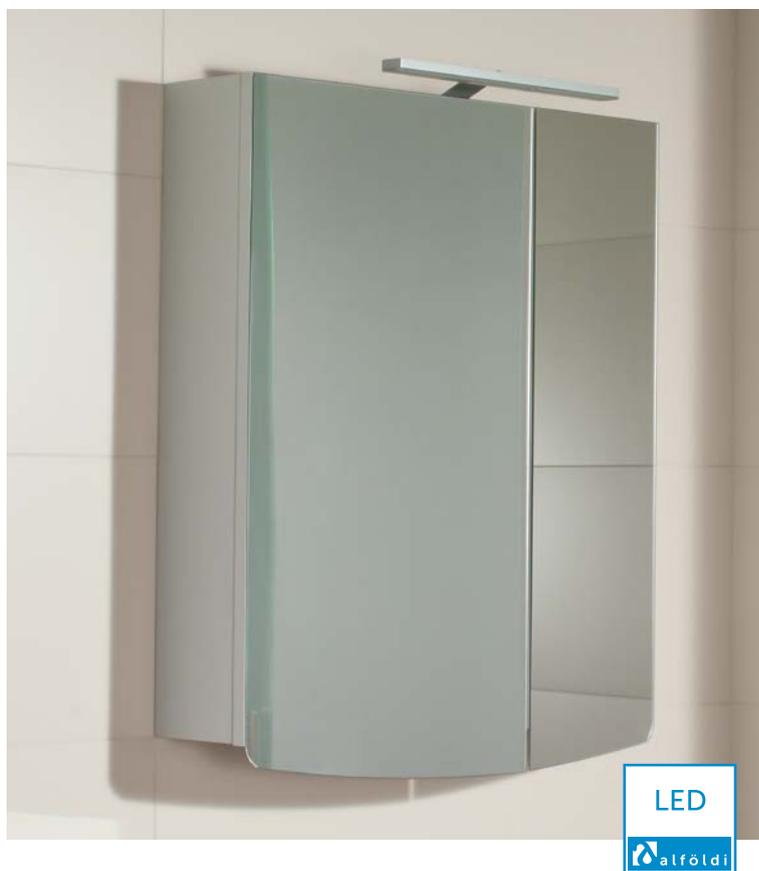
## SOFT CLOSING

A kifejezés már jól ismert a vásárlók számára a szaniterek világából. Az innováció lényege, hogy a le- illetve becsukódás a funkció segítségével szépen fokozatosan történik meg az éles csapódás helyett. Ez a megoldás ma már a bútoroknál is alapvető követelmény, így a Saval 2.0 bútorcsalád esetében valamennyi ajtó Soft Closing funkcióval rendelkezik.

## LED

A LED világítás ma már széles körben elfogadott a hétköznapi életben. A LED világítás hosszabb élettartamot és, ami talán ennél is fontosabb, jelentős energia-megtakarítást tesz lehetővé a háztartásokban is.

A Saval 2.0 család tükrösszekrénye a környezettudatos szemléletet szem előtt tartva LED világítással rendelkezik.





# BÚTOR



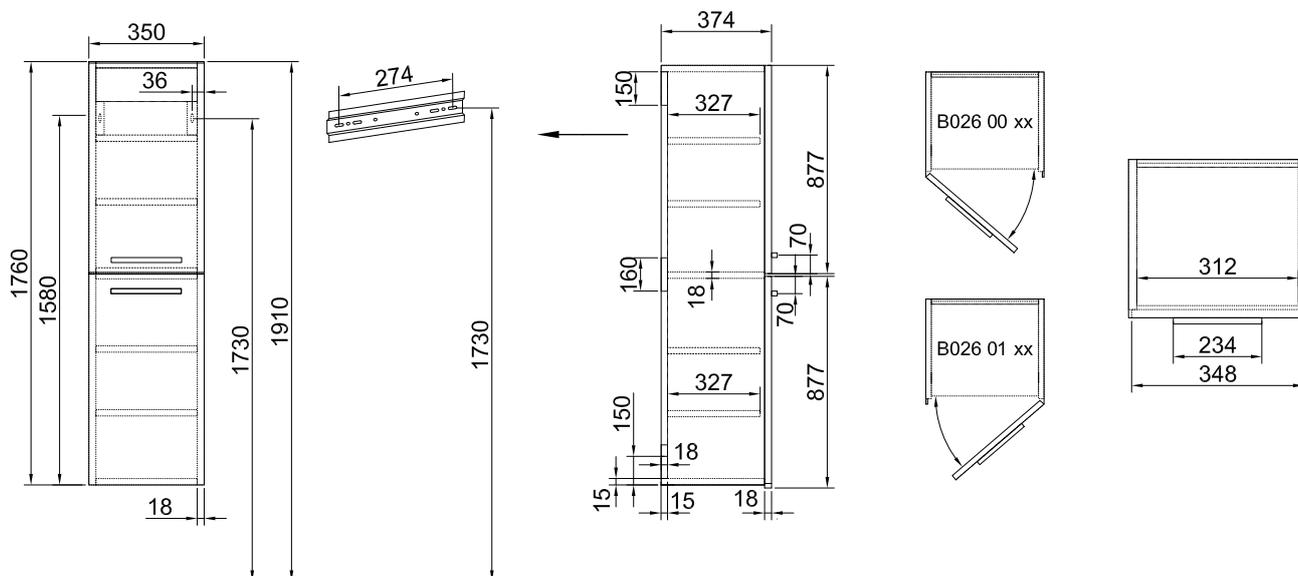
*Érvényes: 2022. szeptember 1-jétől*

	Cikkszám	Megnevezés	Méret (Szé x Ma x Mé)	Tömeg (kg)	db/ paletta	Lista ár Fehér Ft/db*	Választható színek
	B026 00 xx	<b>Magasszekrény</b> <i>Kifutó! Szállítható a készlet erejéig!</i> Két nyíló ajtóval, 4 üveg polccal, falra szerelhető Zsanér a bal oldalon! Rendelésnél kérjük vegye figyelembe a műszaki rajzot!	35 x 177 x 38 cm	45	3	82 710	E4, PF

\*Nettó listaár, ajánlott fogyasztói ár áfa nélkül  
 Bútor szín: E4 Fényes fehér, PF Világos tölgy

# SZERELÉSI MÉRETEK

Magasszékény B026 00 xx



A megadott méretekhez a szabványban megengedett tűrések érvényesek.  
Kérjük szerelés előtt ellenőrizni!

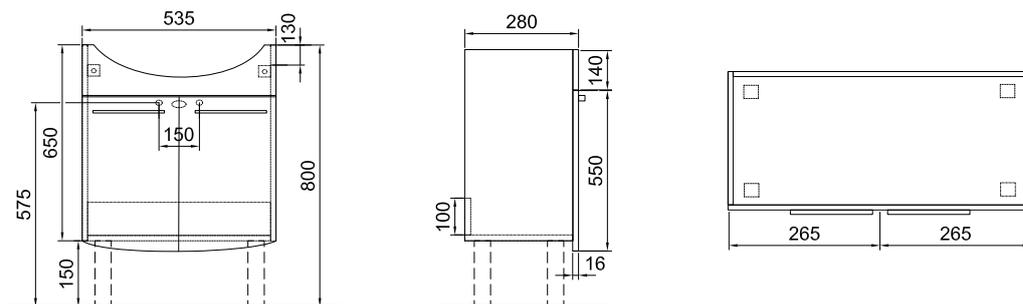
# SAVAL 2.0

	Cikkszám	Megnevezés	Méret (Szé x Ma x Mé)	Tömeg (kg)	db/ paletta	Lista ár Fehér Ft/db*	Választható színek
	A897 00 xx	<b>Mosdószekrény</b> Két nyíló ajtóval Falra vagy lábra szerelhető (állítható magasság) <i>Figyelem! A lábakat külön kell megrendelni!</i>	54 x 69 x 28 cm	12,4	12	42 110	E4, B5
	A897 xx 01	<b>Mosdószekrény fehér (01) mosdóval</b> Két nyíló ajtóval Falra vagy lábra szerelhető (állítható magasság) Tartalmazza a Savall 2.0 7017 60 01 mosdót! <i>Figyelem! A lábakat külön kell megrendelni!</i>	54 x 69 x 28 cm	28,7	12	57 470	E4, B5
	A897 xx R1	<b>Mosdószekrény Easyplus (R1) mosdóval</b> Két nyíló ajtóval Falra vagy lábra szerelhető (állítható magasság) Tartalmazza a Savall 2.0 7017 60 R1 mosdót! <i>Figyelem! A lábakat külön kell megrendelni!</i>	54 x 69 x 28 cm	28,7	12	63 920	E4, B5
	A899 00 xx	<b>Magasszekrény</b> Két nyíló ajtóval, 1-1 üveg polccal Falra vagy lábra szerelhető (állítható magasság) <i>Figyelem! A lábakat külön kell megrendelni!</i>	35 x 180 x 27 cm	27,4	8	56 910	E4, B5
	A498 60 xx	<b>Tükrösszekrény világítás nélkül</b> Két nyíló ajtóval, két üvegpolccal	60 x 75 x 15 cm	13,0	15	49 010	E4, B5, PF
	A499 60 xx	<b>Tükör világítás nélkül</b>	60 x 77 cm	8,0	75	22 350	E4, B5, PF
	A498 00 00	<b>Világítás tükörhöz és tükrösszekrényhez</b>			8	16 560	
	B009 15 00	<b>Láb Savall 2.0 bútorokhoz</b> 1 pár				7 650	

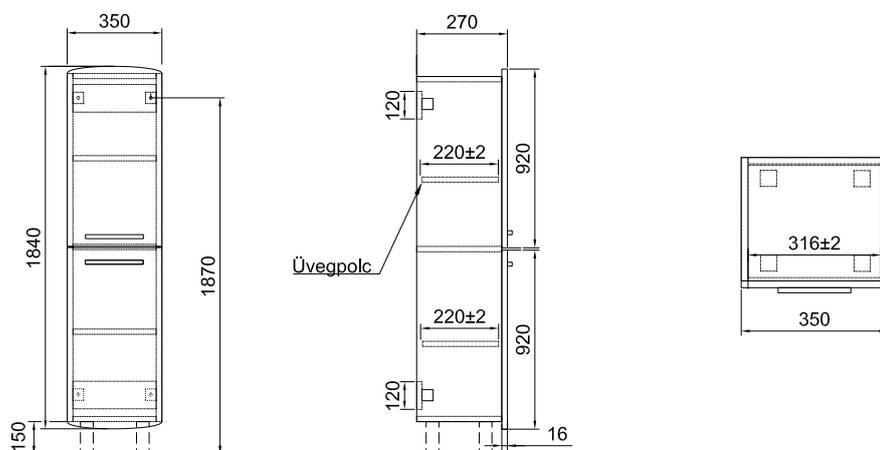
\*Nettó listaár, ajánlott fogyasztói ár áfa nélkül  
Bútor szín: E4 Fényes fehér, B5 Matt wenge, PF Világos tölgy  
Kerámia szín: 01 Fehér, R1 Fehér Easyplus mázfelülettel

# SZERELÉSI MÉRETEK

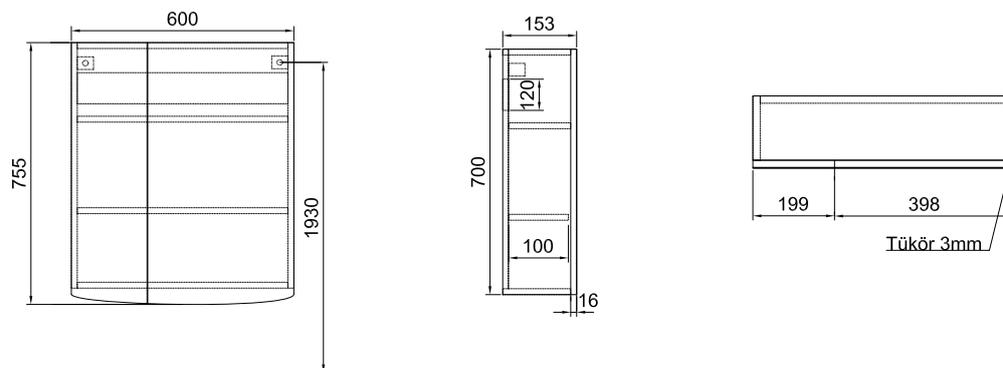
Mosdószekrény A897 xx xx



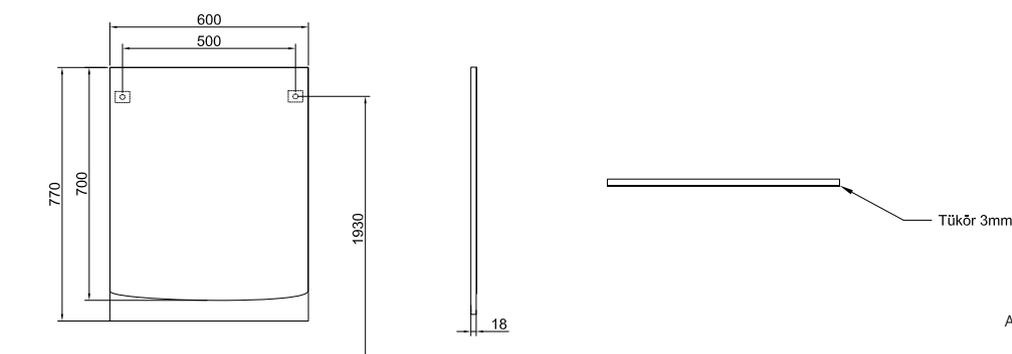
Magasszekrény A899 00 xx



Tükör szekrény világtás nélkül A498 60 xx



Tükör világtás nélkül A499 60 xx



A megadott méretekhez a szabványban megengedett tűrések érvényesek. Kérjük szerelés előtt ellenőrizni!

# INNOVÁCIÓK



## AKRIL

Az Alföldi márkanev alatt forgalmazott fürdőkádak a Villeroy & Boch csoport belgiumi gyárában készülnek. A kádak formatervezése szigorúan a legújabb trendekhez igazodik, így a minőség mellett a látvány is helyet kaphat. Termékeink kiválósága a megfelelő összetételben és arányokban rejlik; a kádak gyártásához 4 mm vastagságú akrilt használunk fel. Az akril rendkívül sokáig megtartja eredeti színetét, ellenálló a háztartási vegyszerekkel szemben, tapintása kellemes és meleg, felülete fényes és kemény.



## METALRIM

Az Alföldi kádak nem csak dizájnban emelkednek ki az Alföldi választékából, hanem műszaki előnyöket is tartalmaznak. Valamennyi klasszikus, egyenes kád peremébe a nagyobb stabilitás érdekében egy fém megerősítés is kerül.

# WELLNESS



*Érvényes: 2022. szeptember 1-jétől*

# CASSANDRA

	Cikkszám	Megnevezés	Méret	Térfogat (l)	Tömeg (kg)	db/ paletta	Listaár Ft / db
	UBA160CAS2P-01*	<b>Cassandra klasszikus fürdőkádból</b> Paletta mérete: 78 x 140 cm	160 x 70 cm	185	17.0	10	137 400
	U99740000	<b>Kádláb</b>					6360**
	UBA177CAS2P-01*	<b>Cassandra klasszikus fürdőkádból</b> Paletta mérete: 78 x 140 cm	170 x 70 cm	200	17.0	10	135 210
	U99740000	<b>Kádláb</b>					6360**
	UBA170CAS2P-01*	<b>Cassandra klasszikus fürdőkádból</b> Paletta mérete: 78 x 140 cm	170 x 75 cm	230	18.0	10	135 210
	U99740000	<b>Kádláb</b>					6360**
	UBA180CAS2P-01*	<b>Cassandra klasszikus fürdőkádból</b> Paletta mérete: 83 x 140 cm	180 x 80 cm	265	20.5	10	142 140
	U99740000	<b>Kádláb</b>					6360**
	UBA190CAS2P-01*	<b>Cassandra klasszikus fürdőkádból</b> Paletta mérete: 93 x 140 cm	190 x 90 cm	280	26.5	10	179 950
	U99740000	<b>Kádláb</b>					6360**

\*A kádakat lábbal együtt szállítjuk, de kérjük a kádlábakat külön megrendelni szíveskedjenek!

\*\*A szállítás lehetséges CAS2V-s cikkszámokon is.

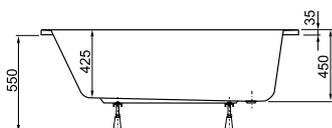
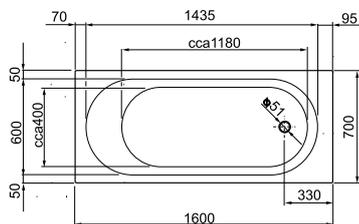
\*\*A kádláb csak a káddal megegyező mennyiségben rendelhető ezen az áron.



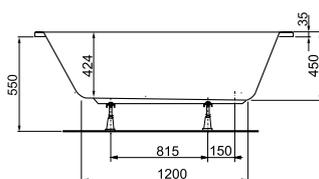
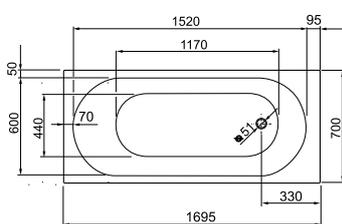
# SZERELÉSI MÉRETEK

## CASSANDRA Fürdőkádak

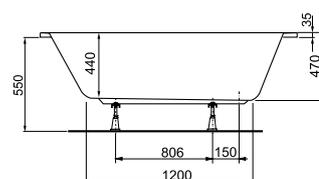
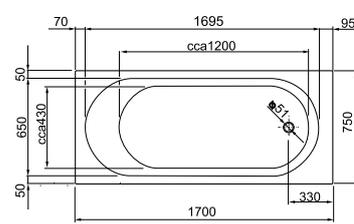
CASSANDRA 160 x 70 cm  
klasszikus fürdőkád  
UBA160CAS2P-01



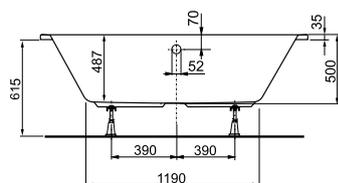
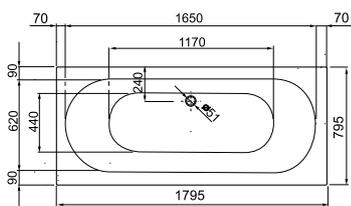
CASSANDRA 170 x 70 cm  
klasszikus fürdőkád  
UBA177CAS2P-01



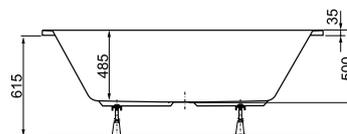
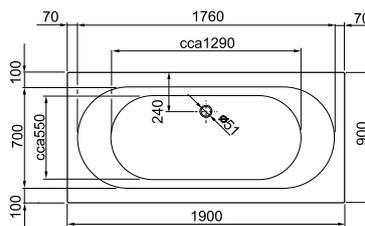
CASSANDRA 170 x 75 cm  
klasszikus fürdőkád  
UBA170CAS2P-01



CASSANDRA 180 x 80 cm  
klasszikus fürdőkád  
UBA180CAS2P-01



CASSANDRA 190 x 90 cm  
klasszikus fürdőkád  
UBA190CAS2P-01



# CIKKSZÁMKERESŐ

cikkszám	oldalszám	cikkszám	oldalszám	cikkszám	oldalszám	cikkszám	oldalszám
<b>SZANITER ÉS WC-ELEM</b>				<b>BÜTOR</b>		<b>WELLNESS*</b>	
4004 00 xx	36	8M39 61 01	24	A498 00 xx	52	U9009020020	56
4030 00 xx	36	9221 20 00	46	A498 60 xx	52	U99740000	56
4031 00 xx	38	9221 21 61	46	A499 60 xx	52	UBA145FDN3P-01	56
4032 00 xx	38	9221 21 68	46	A897 00 xx	52	UBA160CAS2P-01	56
4033 00 xx	38	9221 21 69	46	A897 xx 01	52	UBA170ARC2P-01	56
4035 69 xx	40	98M9 C5 01	20, 22	A897 xx R1	52	UBA170CAS2P-01	56
4037 00 xx	40	98M9 D5 01	20, 22	A899 00 xx	52	UBA170FDN2P-01	56
4056 59 xx	30	9M70 S5 01	20, 22	B026 00 xx	50	UBA177CAS2P-01	56
4123 4L xx	36					UBA180ARC2P-01	56
4123 4R xx	36					UBA180CAS2P-01	56
4145 45 xx	36					UBA180CAS3LIP-01	56
4145 50 xx	35					UBA180CAS3REP-01	56
4163 01 xx	34					UBA180FDN2P-01	56
4191 01 01	34					UBA180FDN7DP-01	56
4191 02 01	34					UBA190CAS2P-01	56
4191 03 01	34						
4191 55 xx	34						
4191 56 01	34						
4191 57 01	34						
4191 58 01	34						
4191 60 xx	34						
4191 65 xx	34						
4196 71 xx	34						
4196 7L xx	34						
4196 7R xx	34						
4309 59 xx	40						
4312 00 xx	32						
4332 00 xx	40						
4627 00 xx	42						
4637 00 xx	42						
4645 00 xx	42						
4650 00 xx	42						
4679 00 xx	42						
4681 00 xx	42						
4699 00 xx	42						
4V99 R0 xx	24						
5108 L1 xx	16						
5116 59 xx	36						
5128 L1 xx	16						
5129 L1 xx	16						
5565 59 xx	18						
5598 59 xx	18						
6006 33 xx	30						
7015 55 xx	36						
7015 60 xx	34						
7016 65 xx	24						
7017 60 xx	30						
7029 47 xx	24						
7038 55 xx	26						
7039 60 xx	26						
7044 00 xx	22						
7047 R0 xx	28						
7048 R0 xx	28						
7049 R0 xx	28						
7050 59 xx	32						
7051 59 xx	32						
7056 59 xx	30						
7060 10 xx	22						
7060 H1 xx	22						
7060 HR xx	20						
7060 R0 xx	20						
7068 19 xx	30						
7071 45 xx	26						
7072 50 xx	26						
7073 50 xx	26						
7074 49 xx	32						
7090 09 xx	32						
7090 19 xx	32						
7093 R0 01	38						
7094 R1 01	38						
7095 R0 01	36						
7096 R1 01	38						
7264 59 xx	20						
7332 5L xx	30						
7332 5R xx	30						
8780 95 01	28, 30, 32, 36, 38, 40						
8780 S5 01	28, 30, 32						
8M38 S1 01	24						

# SZÁLLÍTÁSI FELTÉTELEK

## SZANITER ÉS WELLNESS TERMÉKEK

Az árak alkalmazásának feltételei:

- I. o. minőségre,
- szakmailag szokásos csomagolásban,
- gyártelepen első fuvarszközre rakva (ab Werk),
- áfa nélkül érvényesek.

## CSOMAGOLÁSI RENDSZER

Részben MÁV EUR szabvány raklapon, részben eldobóraklapon, zsugorfóliázva.

A MÁV raklapot betétdíjas göngyölegként kezeljük.

ÉRVÉNYES: 2022. SZEPTEMBER 1-JÉTŐL  
ALFÖLDI SZANITEREKRE,  
WC-ELEMEKRE,  
WELLNESS TERMÉKEKRE ÉS BÚTOROKRA.



Villeroy & Boch Magyarország Kft.

H-6800 Hódmezővásárhely, Erzsébeti út 7. | Pf. 113

tel.: (+36 62) 888 565 | fax: (+36 62) 888 573 | zöld szám: (+36 80) 820 144

alfoldi.hu | email: info@alfoldi.hu