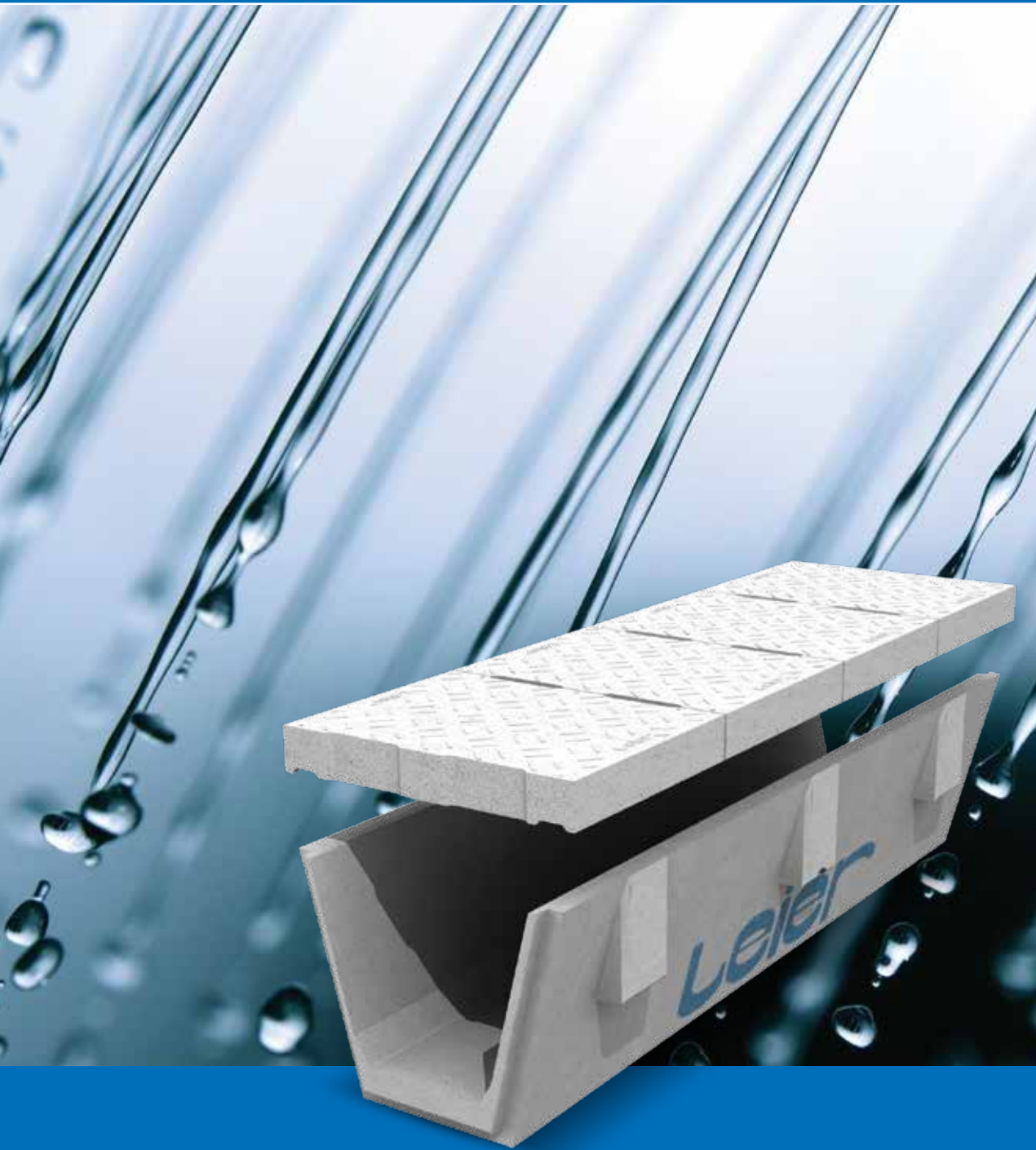
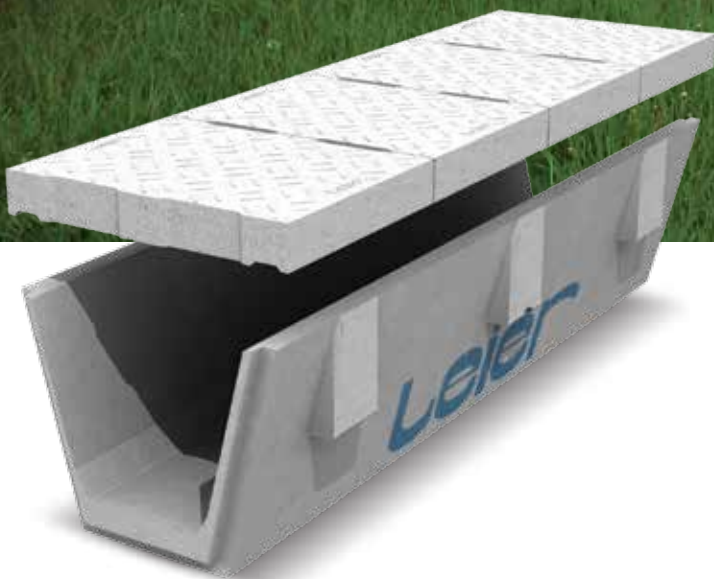


# Leier

[www.leier.hu](http://www.leier.hu)



## ÁROKBURKOLÓ ELEM



A szélsőséges időjárás miatt megnövekedett csapadékelvezetés Magyarországon egyre fontosabbá válik. Ennek elősegítésére a Leier Hungária Kft. kifejlesztette új **árokburkoló elem-családját**, melynek legfőbb jellemzője a hatékony csapadékvíz felfogása és elvezetése a tökéletesen sík felületének köszönhetően, továbbá a gyors beépíthetőség, a magas minőségű beton alapanyag és az esztétikus formai kialakítás.



### Előnyök:

- esztétikus geometriai megjelenés
- könnyű tisztítás
- átjárható árokburkolás a fedlapok elhelyezésével
- méretezhető csapadékvíz-elvezetés

### Alkalmazási területek:

- utak mentén
- autópályák csapadékvíz-elvezetésére
- vasúti töltések mellett
- övarkok kialakításánál

## Elemmozgatás, beépítés

Az elemek mozgatása, az emeléskori rögzítésnek köszönhetően, könnyen elvégezhető, beépítésük rövid idő alatt és a speciális emelő szerkezet segítségével biztonságosan kivitelezhető.



speciális emelőszerkezet



biztonságos emelés



beépítési rétegrend

- 1 árokburkoló elem
- 2 oldalfeltöltés helyszíni anyagból
- 3 tömörített, méretezett kavicsgyazat
- 4 természetes talaj

- hatékony elhelyezés a 2 m-es elemhossznak köszönhetően
- hatékony szállítás az egyedi rakatolás révén
- ívek kivitelezése a csaphornyos kialakítás segítségével
- szükség esetén az elemek vízzáró kapcsolatának biztosítása a helyszínen cementhabarcsos illesztéssel történik



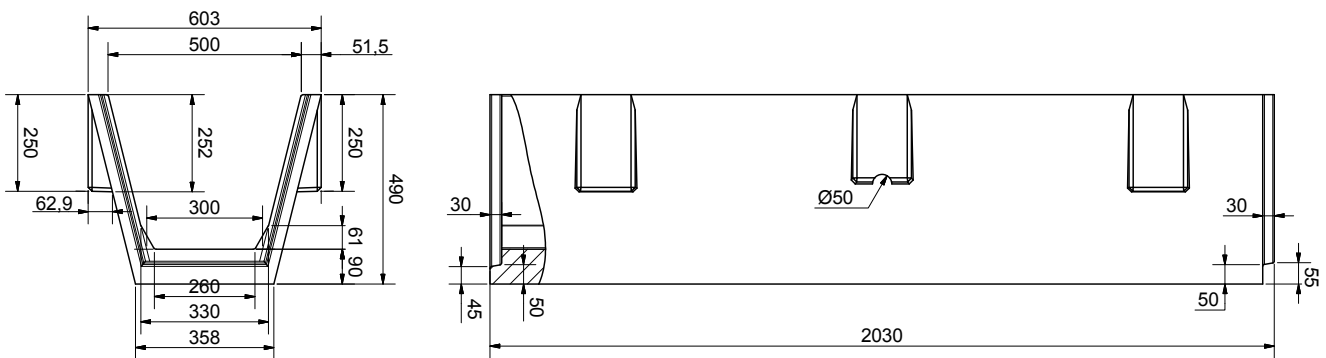
a speciális emelőszköznek köszönhetően, rendkívül hatékony az elemek beépítése



a szállítójárműről közvetlenül a munkárokba helyezhetők az elemek

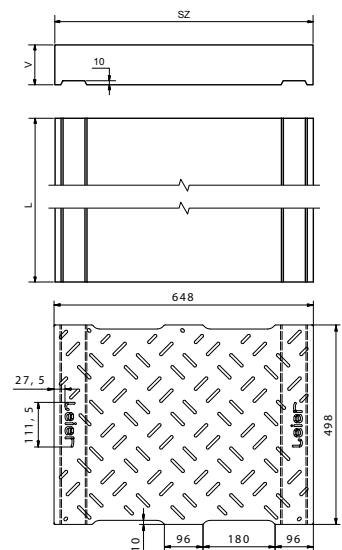
### Árokburkoló elem

Típus	Belső szélesség felső (mm)	Fenékszélesség belső (mm)	Mélység (mm)	Hosszúság (mm)	Falvastagság (mm)	Fenek vastagság (mm)	kg/db	Terhelhetőségi osztály
<b>ÁBE 20/30-200 L árokburkoló elem</b>	400	200	280	2 000	49	80	275	A (50 kN) B (125kN)
<b>ÁBE 30/40-200 L árokburkoló elem</b>	500	300	400	2 000	50	90	375	A (50 kN) B (125kN)
<b>ÁBE 40/50-200 L árokburkoló elem</b>	700	400	500	2 000	60	90	575	A (50 kN) B (125kN)



### Árokburkoló elem fedlap

Típus	Belső szélesség felső (mm)	Mélység (mm)	Hosszúság (mm)	kg/db	Terhelhetőségi osztály
<b>ÁBE F 20/30-50 fedlap</b>	535	80	498	43	A (50 kN) B (125kN)
<b>ÁBE F 30/40-50 fedlap</b>	648	90	498	60	A (50 kN) B (125kN)
<b>ÁBE F 40/50-50 fedlap</b>	867	100	498	90	A (50 kN) B (125kN)
<b>ÁBE F 20/30-50 víznyelős fedlap</b>	535	80	498	43	A (50 kN) B (125kN)
<b>ÁBE F 30/40-50 víznyelős fedlap</b>	648	90	498	60	A (50 kN) B (125kN)
<b>ÁBE F 40/50-50 víznyelős fedlap</b>	867	100	498	90	A (50 kN) B (125kN)



Vegye fel a kapcsolatot termékmenedzser kollégánkkal, akinek elérhetőségeit a [www.leier.hu](http://www.leier.hu) weboldalunkon, a Termékmenedzserek menüpont alatt találja meg, vagy hívja Központi Értékesítésünket.

**Az Ön Leier építőanyag-kereskedője:**

**Leier**  
ÉRTÉKESÍTÉS

Telefon: +36 (96) 512-000 • Fax: +36 (96) 512-001  
E-mail: [ertekesites@leier.hu](mailto:ertekesites@leier.hu)  
[www.leier.hu](http://www.leier.hu)